

Znak sprawy: DZP.261.96.2024.MF

ZAPYTANIE OFERTOWE

**DOSTAWA TRZECH SZTUK EKSPONATU ROWEROWE PRZEKRĘTY
DLA CENTRUM NAUKI KOPERNIK.**

TRYB REGULAMINOWY
o wartości zamówienia przekraczającej kwotę 130 000,00 PLN

ZATWIERDZAM:

I. ZAMAWIAJĄCY

Centrum Nauki Kopernik
00-390 Warszawa, ul. Wybrzeże Kościuszkowskie 20
NIP: 701-002-51-69 REGON: 140603313

strony www: www.bip.kopernik.org.pl
www.kopernik.org.pl

Postępowanie o udzielenie zamówienia publicznego prowadzone jest za pośrednictwem elektronicznej Platformy zakupowej pod adresem:

<https://platformazakupowa.pl/transakcja/946740>

II. TRYB UDZIELENIA ZAMÓWIENIA ORAZ OZNACZENIE POSTĘPOWANIA

1. Postępowanie o udzielenie zamówienia prowadzone jest w trybie zapytania ofertowego na podstawie art. 11 ust. 5 pkt 2 ustawy z dnia 11 września 2019 roku Prawo zamówień publicznych oraz art. 37a – 37d ustawy z dnia 25 października 1991 roku o organizowaniu i prowadzeniu działalności kulturalnej.
2. Niniejsze postępowanie oznaczone jest znakiem sprawy: DZP.261.96.2024.MF, wykonawcy zobligowani są do powoływania się na wyżej wskazane oznaczenie we wszelkich kontaktach z zamawiającym.
3. Postępowanie prowadzone jest w języku polskim.

III. PRZEDMIOT ZAMÓWIENIA

1. Przedmiotem zamówienia jest dostawa trzech sztuk eksponatu Rowerowe przekręty dla Centrum Nauki Kopernik.
2. Szczegółowy opis przedmiotu zamówienia stanowią załącznik nr 1 – szczegółowy opis przedmiotu zamówienia oraz załącznik nr 2 – wzór umowy.
3. Oznaczenie CPV: 44400000-4 Różne produkty gotowe i elementy z nimi związane.
4. Termin wykonania przedmiotu zamówienia: maksymalnie 4 tygodnie od dnia udzielenia zamówienia.
5. Przedmiot zamówienia realizowany i finansowany jest w ramach wspólnego Programu Ministra Nauki oraz Centrum Nauki Kopernik pod nazwą Nauka dla Ciebie. Program Nauka dla Ciebie finansowany jest w ramach dotacji Ministra Nauki na podstawie umowy z dnia 23 października 2023 r. Nr MEiN/2023/DPI/3079. W roku 2024 w ramach Programu Nauka dla Ciebie realizowane są działania „Naukobus”, „Planetobus”, „O matmo!” oraz 27. Piknik Naukowy Polskiego Radia i Centrum Nauki Kopernik.

IV. WARUNKI UDZIAŁU W POSTĘPOWANIU

1. W postępowaniu o udzielenie niniejszego zamówienia mogą się ubiegać wykonawcy, którzy spełniają następujący warunek udziału, tj.: nie podlegają wykluczeniu z postępowania na podstawie art. 7 ust. 1 ustawy *O szczególnych rozwiązaniach w zakresie przeciwdziałania wspieraniu agresji na Ukrainę oraz służących ochronie bezpieczeństwa narodowego*;
2. Wykonawca spełnienie warunku udziału w postępowaniu, o którym mowa w pkt 1, potwierdza w złożonej ofercie (formularzu).

V. INFORMACJA O SPOSOBIE POROZUMIEWANIA SIĘ ZAMAWIAJĄCEGO Z WYKONAWCAMI

1. Komunikacja między zamawiającym a wykonawcą w niniejszym postępowaniu odbywa się pod rygorem nieważności przy użyciu środków komunikacji elektronicznej za pośrednictwem platformy zakupowej – dostępnej pod adresem www:

2. Wykonawca, w niniejszym postępowaniu może złożyć ofertę wyłącznie za pośrednictwem platformy, o której mowa w pkt. 1. Złożenie oferty możliwe jest po zalogowaniu się Wykonawcy (zarejestrowaniu) lub bez logowania.
3. Składanie przez wykonawcę oświadczeń i dokumentów, innych niż w pkt. 2, odbywa się elektronicznie za pośrednictwem platformy zakupowej, za pośrednictwem formularza „wyślij wiadomość do zamawiającego” dostępnego na stronie niniejszego postępowania.
4. Wykonawca może się zwrócić do zamawiającego z wnioskiem o wyjaśnienie treści dokumentów zamówienia. Wniosek wykonawca składa za pośrednictwem platformy zakupowej – formularza „wyślij wiadomość do zamawiającego” dostępnego na stronie niniejszego postępowania.
5. Wniosek, o którym mowa w pkt. 4 można składać w terminie do dnia 4 lipca 2024 roku do godziny 10:00.
6. Zamawiający wyjaśnienia treści dokumentów zamówienia, tj. treść zapytań wraz z wyjaśnieniami, bez ujawniania źródła zapytania, udostępni niezwłocznie, nie później niż na 2 dni przed upływem terminu składania ofert na stronie internetowej prowadzonego postępowania w sekcji „Komunikaty”, pod warunkiem że wniosek o wyjaśnienie treści zapytania ofertowego wpłynął do zamawiającego w terminie, o którym mowa w pkt. 5.

W przypadku gdy wniosek o wyjaśnienie treści dokumentów zamówienia nie wpłynął w terminie, o którym mowa wyżej, zamawiający nie ma obowiązku udzielania wyjaśnień oraz obowiązku przedłużania terminu składania ofert.

Przedłużenie terminu składania ofert nie wpływa na bieg terminu składania wniosku o wyjaśnienie treści dokumentów zamówienia.

7. Za datę przekazania (wpływu) oświadczeń, wniosków, zawiadomień oraz informacji przyjmuje się datę ich przesłania za pośrednictwem platformy zakupowej, o której mowa w pkt 1, poprzez kliknięcie przycisku „Wyślij wiadomość do zamawiającego”, po których pojawi się komunikat, że wiadomość została wysłana do zamawiającego.
8. Zamawiający będzie przekazywał wykonawcom informacje za pośrednictwem platformy zakupowej. Informacje dotyczące odpowiedzi na pytania, zmiany treści dokumentacji zamówienia, zmiany terminu składania i otwarcia ofert zamawiający będzie zamieszczał na platformie w sekcji „Komunikaty”. Korespondencja, której adresatem jest konkretny wykonawca, będzie przekazywana za pośrednictwem platformy do konkretnego wykonawcy.

Wykonawca jako podmiot profesjonalny ma obowiązek sprawdzania komunikatów i wiadomości przesłanych przez zamawiającego bezpośrednio na platformie zakupowej.

9. Zamawiający informuje, iż w przypadku jakichkolwiek wątpliwości związanych z zasadami korzystania z platformy zakupowej, Wykonawca winien skontaktować się z dostawcą rozwiązania teleinformatycznego, tel. +48 22 101 02 02 (infolinia dostępna od poniedziałku do piątku, w godzinach 8:00 – 17:00).

Dodatkowe informacje – instrukcje dotyczące korzystania z platformy zakupowej, w tym dotyczące w szczególności logowania, składania wniosków o wyjaśnienie treści specyfikacji, składania ofert oraz innych czynności podejmowanych przez wykonawcę przy użyciu platformy zakupowej dostępne są na stronie internetowej dostawcy rozwiązania teleinformatycznego – adres:

<https://platformazakupowa.pl/strona/45-instrukcje>

10. Zamawiający do kontaktowania się z wykonawcami w sprawach dotyczących niniejszego zapytania ofertowego upoważnia:

VI. TERMIN SKŁADANIA I OTWARCIA OFERT

1. Ofertę sporządzoną w formie określonej w niniejszym rozdziale, należy złożyć za pośrednictwem platformy zakupowej w terminie do dnia **9 lipca 2024 roku do godziny 10:00**.
2. Wykonawca ubiegający się o udzielenie zamówienia może złożyć tylko jedną ofertę.
3. Treść oferty musi odpowiadać treści zapytania ofertowego.
4. Zamawiający nie dopuszcza składania ofert wariantowych.
5. Zamawiający nie dopuszcza składania ofert częściowych.
6. Ofertę – wypełnioną na stronie prowadzonego postępowania formularz, wykonawca składa za pośrednictwem platformy zakupowej.

Wykonawca zobowiązany jest do poprawnego uzupełnienia danych wykonawcy, w szczególności należy zwrócić uwagę na adres e-mail, ponieważ to na wskazany adres poczty elektronicznej wykonawca otrzyma potwierdzenie złożenia oferty lub prośbę o potwierdzenie adresu e-mail (zależnie od tego czy wykonawca jest zalogowany lub czy nie posiada konta/nie jest zalogowany).

Po zweryfikowaniu wszystkich informacji dotyczących oferty należy kliknąć przycisk „Złóż ofertę”.

Instrukcje dotyczące składania, zmiany lub wycofania ofert dostępne są na stronie internetowej dostawcy platformy zakupowej:

<https://platformazakupowa.pl/strona/45-instrukcje>

7. Cenę za realizację przedmiotu zamówienia zamieszcza się w formularzu systemowym na platformie zakupowej z podaniem ceny ofertowej netto oraz obowiązującej stawki VAT.
8. Przy kalkulacji ceny oferty powinny zostać uwzględnione wszystkie należności publiczno-prawne, kwotę podatku VAT obliczoną według stawki zgodnej z przepisami obowiązującymi na dzień składania Ofert, zobowiązania, koszty, narzuty i składniki, które poniesie wykonawca w związku z realizacją zamówienia, a także wszelkie ewentualne upusty, rabaty.
9. Cena oferty musi być wyrażona w złotych polskich z dokładnością do dwóch miejsc po przecinku.
10. Wykonawca jest związany ofertą 30 dni od dnia upływu terminu składania ofert.

VII. KRYTERIA OCENY OFERT

1. Przy dokonywaniu wyboru najkorzystniejszej oferty zamawiający stosować będzie następujące kryteria:
 - 1) „Cena” – 100,00 pkt – będzie rozpatrywana na podstawie ceny brutto za wykonanie przedmiotu zamówienia, podanej przez wykonawcę w formularzu.
Oferty będą badane według poniższego wzoru:

$$\text{Liczba punktów zdobytych w kryterium „Cena”} = \frac{\text{najniższa cena brutto z ocenianych ofert}}{\text{cena brutto badanej oferty}} \times 100,00 \text{ pkt}$$

2. Zamawiający uzna za najkorzystniejszą ofertę wykonawcy, który spełni wszystkie postanowienia w niniejszej dokumentacji oraz którego oferta uzyska największą liczbę punktów spośród złożonych ofert, według określonych kryteriów oceny ofert.
3. Wszelkie obliczenia będą dokonywane z dokładnością do dwóch miejsc po przecinku.

VIII. UDZIELENIE ZAMÓWIENIA

1. Zamawiający, wykonawcy którego oferta zostanie wybrana, udzieli zamówienia na warunkach określonych w dokumentach niniejszego postępowania.
2. Wykonawca, o którym mowa w pkt. 1, zobowiązany będzie do złożenia przed udzieleniem zamówienia oświadczenia o niepodleganiu wykluczeniu, o którym mowa w rozdziale IV pkt. 1 (nie dotyczy udzielenia zamówienia na podstawie umowy).

IX. ZAŁĄCZNIKI

Integralną częścią zapytania ofertowego są następujące dokumenty:

- a) załącznik nr 1 szczegółowy opis przedmiotu zamówienia,
- b) załącznik nr 2 wzór umowy,
- c) załącznik nr 3 klauzula informacyjna z art. 13 Rozporządzenia Parlamentu Europejskiego i Rady (RODO).

DZP.261.96.2024.MF

Załącznik nr 1 do zapytania ofertowego

SZCZEGÓŁOWY OPIS PRZEDMIOTU ZAMÓWIENIA

I. OGÓLNE INFORMACJE

Przedmiotem zamówienia jest dostawa trzech sztuk eksponatu Rowerowe przekręty dla Centrum Nauki Kopernik.

II. SZEGÓŁOWE PARAMETRY ZAMÓWIENIA

Przedmiotem zamówienia jest dostawa trzech sztuk eksponatu Rowerowe przekręty. W szczególności zamówienie obejmuje: wykonanie i dostawę do lokalizacji wskazanej przez zamawiającego trzech sztuk konstrukcji metalowych zgodnych z dokumentacją.

Konstrukcje będą wykonane zgodnie z załączoną dokumentacją, która stanowi załącznik do niniejszego dokumentu.

Wykonawca zobowiązuje się do realizacji przedmiotu zamówienia zgodnie z dokumentami zamówienia, szczegółowym opisem przedmiotu zamówienia, obowiązującymi normami i przepisami prawa, najlepszą wiedzą techniczną, wymaganiami technicznymi, najlepszymi praktykami obowiązującymi na rynku oraz z należytą starannością i przy zastosowaniu odpowiednich umiejętności, zapewniając, że konstrukcje będą spełniać wymagania dotyczące:

1. Bezpieczeństwa konstrukcji,
2. Przepisów w zakresie bezpieczeństwa pożarowego,
3. Bezpieczeństwa obsługi i utrzymania,
4. Odpowiednich przepisów BHP oraz ochrony środowiska.

Wszystkie odstępstwa od dokumentacji wymagają wcześniejszej pisemnej zgody zamawiającego.

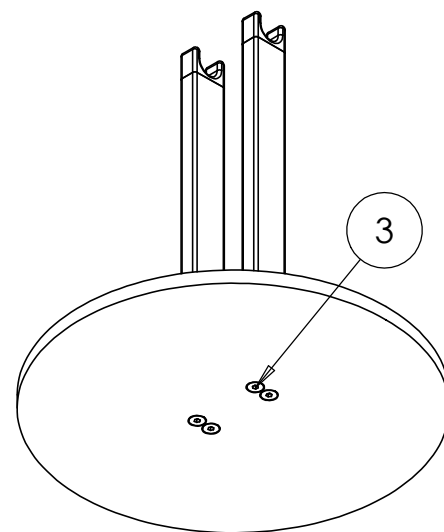
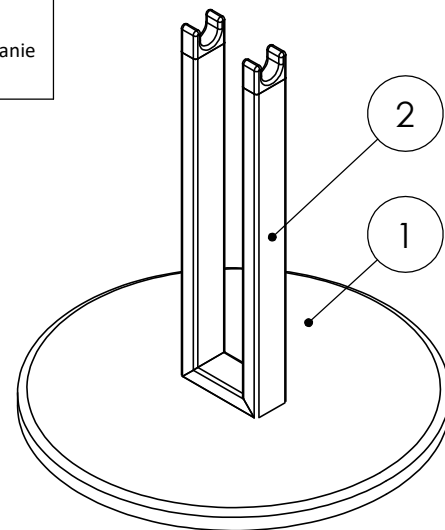
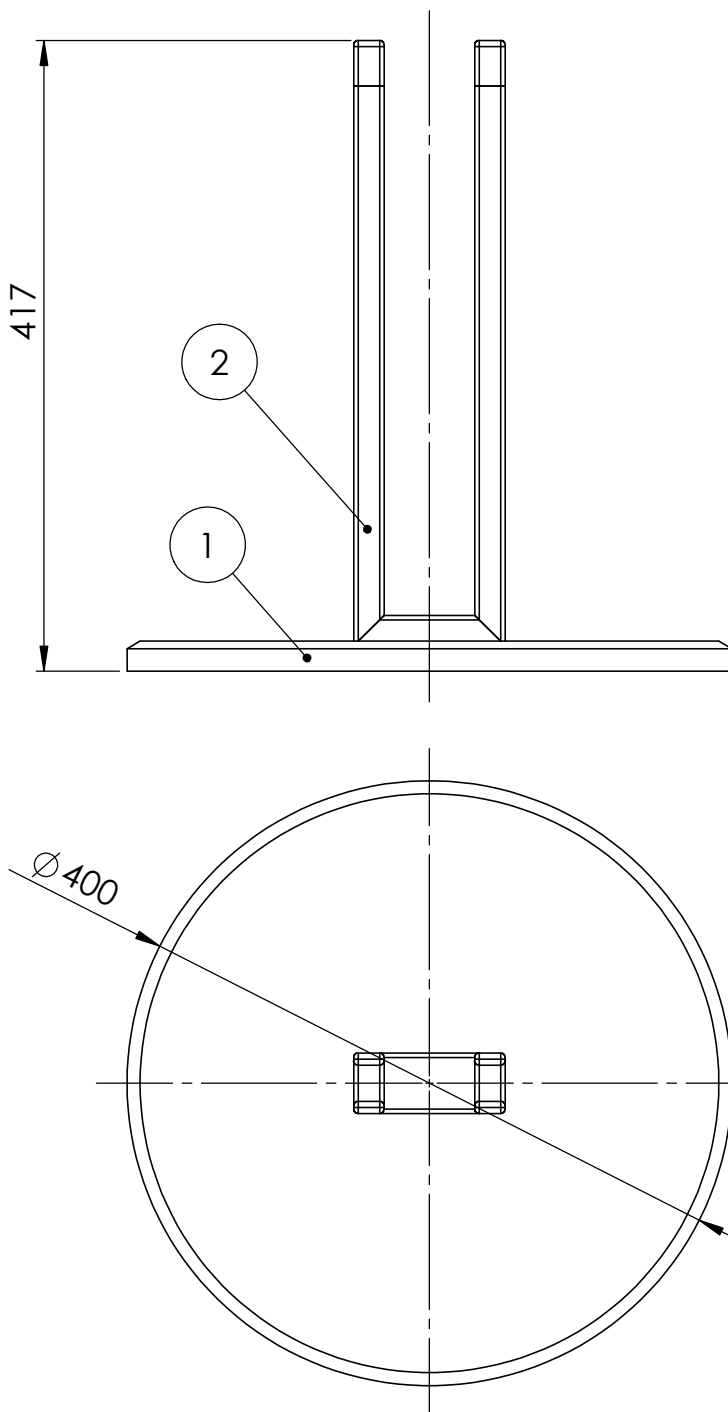
III. SPOSÓB I TERMIN REALIZACJI

1. Termin realizacji zamówienia: maksymalnie 4 tygodnie od dnia udzielenia zamówienia.
2. Wykonawca zapewnia dostawę na własny koszt i ryzyko gotowego przedmiotu zamówienia do docelowej lokalizacji: 00-390 Warszawa, ul. Wybrzeże Kościuszkowskie 20.
3. Montaż będzie realizowany w godzinach uzgodnionych w trybie roboczym.
4. Przedmiot zamówienia zostanie odebrany jednorazowo, po dostawie całości zamówienia.
5. Zamawiający zapłaci wykonawcy wynagrodzenie w terminie 14 dni, na podstawie prawidłowo wystawionej i dostarczonej zamawiającemu faktury VAT lub rachunku.
6. Podstawą do wystawienia faktury VAT lub rachunku będzie prawidłowe wykonanie przedmiotu zamówienia i podpisany przez obie strony protokół odbioru.

IV. GWARANCJA

1. Wykonawca udzieli gwarancji na okres 24 miesięcy liczonej od dnia podpisania protokołu odbioru przez zamawiającego.

Majątkowe prawa autorskie do dzieła ujętego w niniejszym dokumencie przysługują Centrum Nauki Kopernik. Wszelkie rozwiązania, pomysły oraz idee zawarte w niniejszym dokumencie, a nie chronione prawami autorskimi, stanowią tajemnicę przedsiębiorstwa CNK, w związku z powyższym, zabronione jest ich ujawnianie lub wykorzystywanie bez pisemnej zgody CNK.

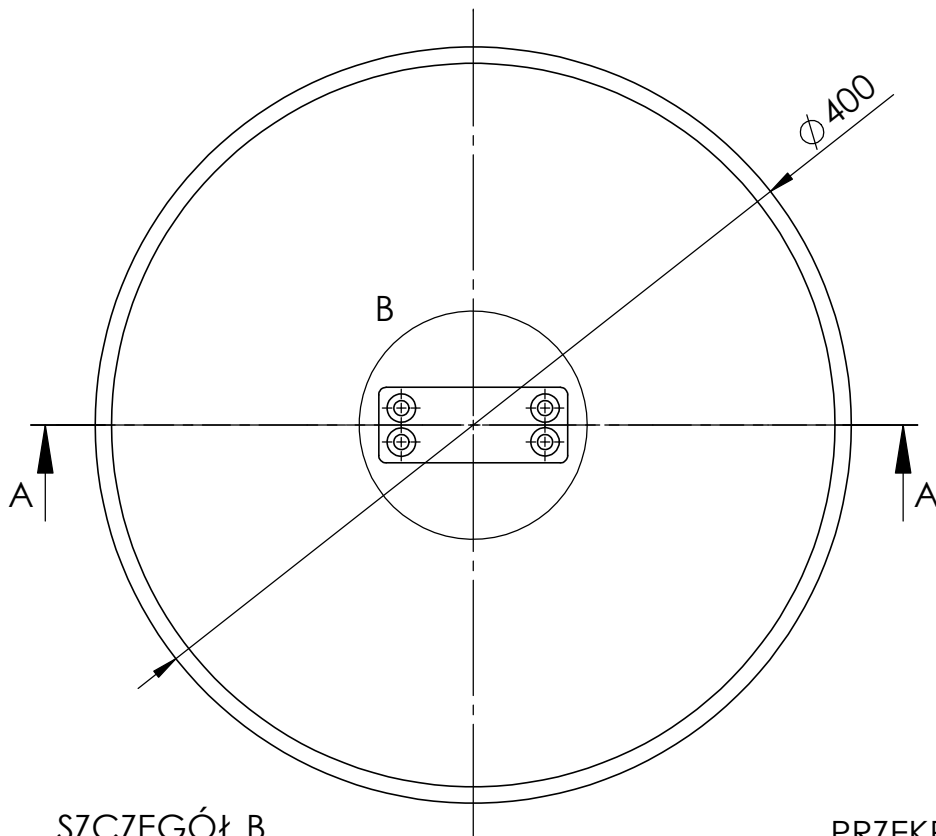
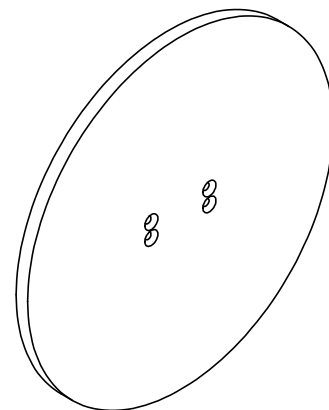
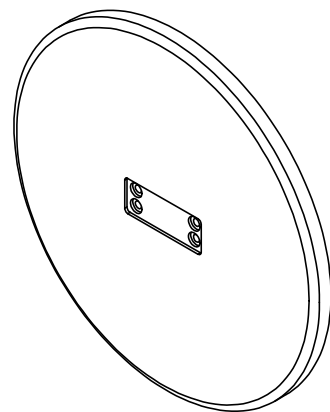
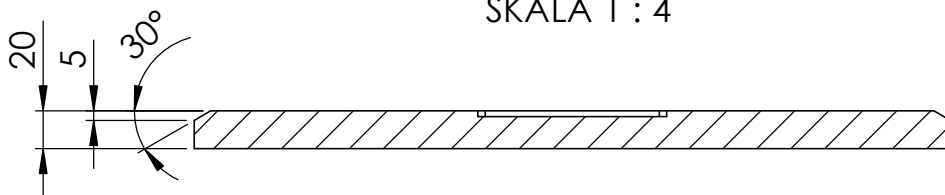


NR ELEMENTU	NUMER CZĘŚCI	OPIS	ILOŚĆ
1	PK 00-01	Podstawa	1
2	PK 01-00	Widelec kąta	1
3	DIN 7991 - M8 x 40 --- 31.8N		4

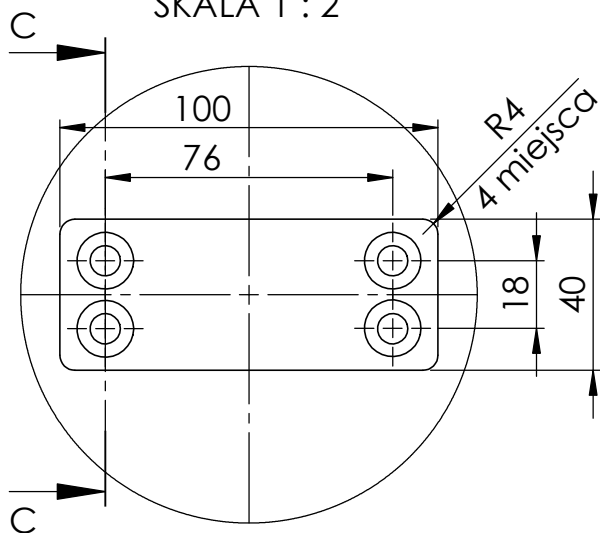
NAZWISKO		PODPIS		DATA		NAZWA:		ILOŚĆ SZTUK	
KONSTRUKTOR		M.Oszkała				Stojak kąta		1	
PROJEKTANT									
CONTENT DEVELOPER									
Centrum Nauki Kopernik ul. Wybrzeże Kościuszkowskie 20 00-390 Warszawa tel. +48 22 596 41 10 info@kopernik.org.pl www.kopernik.org.pl				MATERIAŁ:		NR RYSUNKU:		FORMAT:	
CENTRUM NAUKI KOPERNIK				MASA:		PK 00-00		A4	
						WCHODZI DO:		PODZIAŁKA:	
						EKSPONAT:		1:5	
								ARKUSZ 1/1	

Majątkowe prawa autorskie do dzieła ujętego w niniejszym dokumencie przysługują Centrum Nauki Kopernik. Wszelkie rozwiązania, pomysły oraz idee zawarte w niniejszym dokumencie, a nie chronione prawami autorskimi, stanowią tajemnicę przedsiębiorstwa CNK, w związku z powyższym, zabronione jest ich ujawnianie lub wykorzystywanie bez pisemnej zgody CNK.

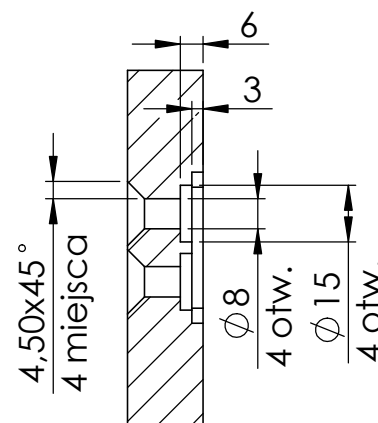
PRZEKRÓJ A-A
SKALA 1 : 4



SZCZEGÓŁ B
SKALA 1 : 2



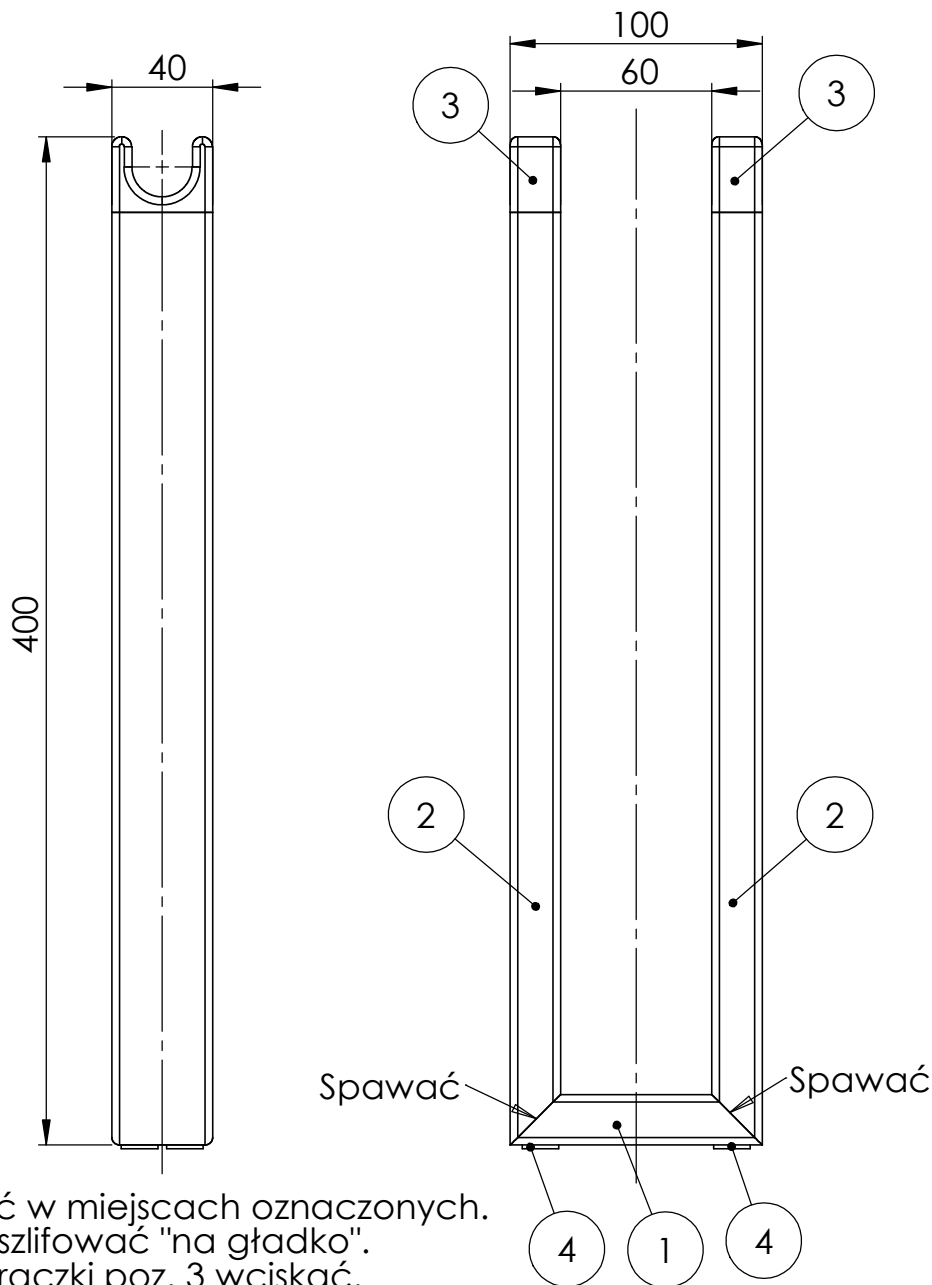
PRZEKRÓJ C-C
SKALA 1 : 2



Uwagi:
1. Stępić ostre krawędzie.

	NAZWISKO	PODPIS	DATA	NAZWA:	ILOŚĆ SZTUK
KONSTRUKTOR	M.Oszkato			Podstawa	1
PROJEKTANT					
CONTENT DEVELOPER					
Centrum Nauki Kopernik ul. Wybrzeże Kościuszkowskie 20 00-390 Warszawa tel. +48 22 596 41 10 info@kopernik.org.pl www.kopernik.org.pl			MATERIAŁ: Poliacetal (czarny)	NR RYSUNKU: PK 00-01	FORMAT: A4
CENTRUM NAUKI KOPERNIK			MASA:	WCHODZI DO:	PODZIAŁKA: 1:4
				EKSPONAT:	ARKUSZ 1/1

Majątkowe prawa autorskie do dzieła ujętego w niniejszym dokumencie przysługują Centrum Nauki Kopernik. Wszelkie rozwiązania, pomysły oraz idee zawarte w niniejszym dokumencie, a nie chronione prawami autorskimi, stanowią tajemnice przedsiębiorstwa CNK, w związku z powyższym, zabronione jest ich ujawnianie lub wykorzystywanie bez pisemnej zgody CNK.



Uwagi:

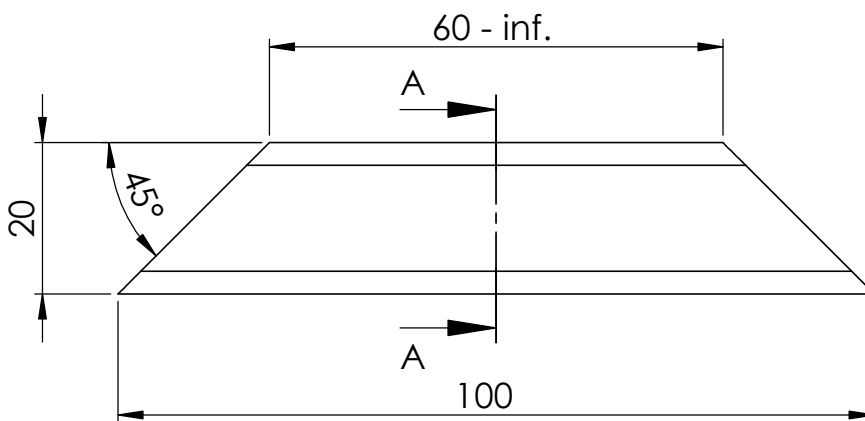
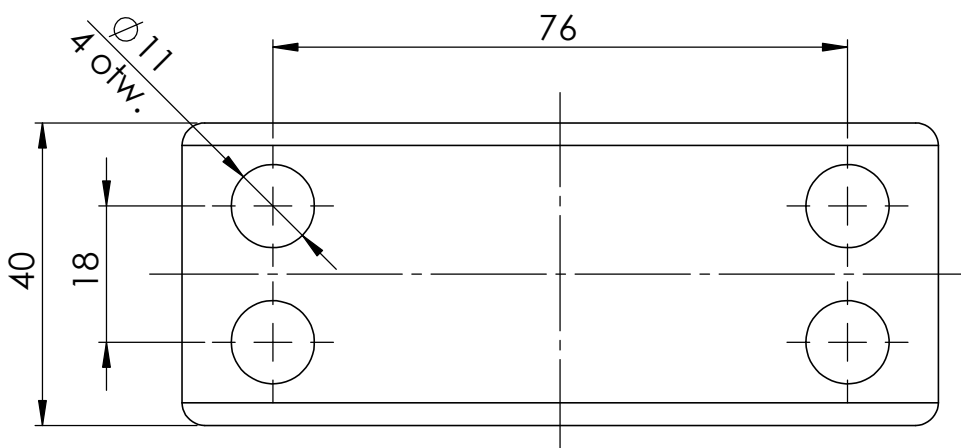
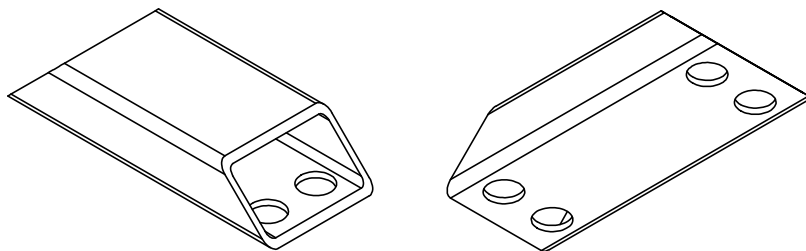
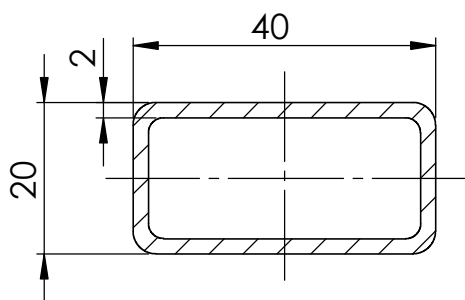
1. Spawać w miejscach oznaczonych.
2. Spoiny szlifować "na gładko".
3. Jazmo rączki poz. 3 wciskać.
4. Stępić ostre krawędzie.


NR ELEMENTU	NUMER CZĘŚCI	OPIS	ILOŚĆ
1	PK 01-01	Profil poziomy	1
2	PK 01-02	Profil pionowy	2
3	PK 01-03	Jazmo rączki	2
4	---	Nitonakrętka M8	4

NAZWISKO		PODPIS		DATA		NAZWA:		ILOŚĆ SZTUK	
KONSTRUKTOR		M.Oszkała				Widelec kąta			1
PROJEKTANT									
CONTENT DEVELOPER						NR RYSUNKU: PK 01-00		FORMAT: A4	
Centrum Nauki Kopernik ul. Wybrzeże Kościuszkowskie 20 00-390 Warszawa tel. +48 22 596 41 10 info@kopernik.org.pl www.kopernik.org.pl				MATERIAŁ:		WCHODZI DO:		PODZIAŁKA: 1:3	
				MASA:		EKSPONAT:		ARKUSZ 1/1	

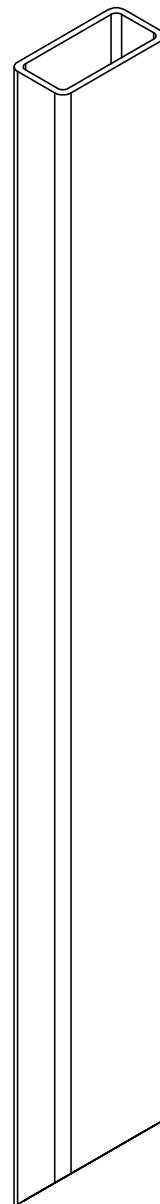
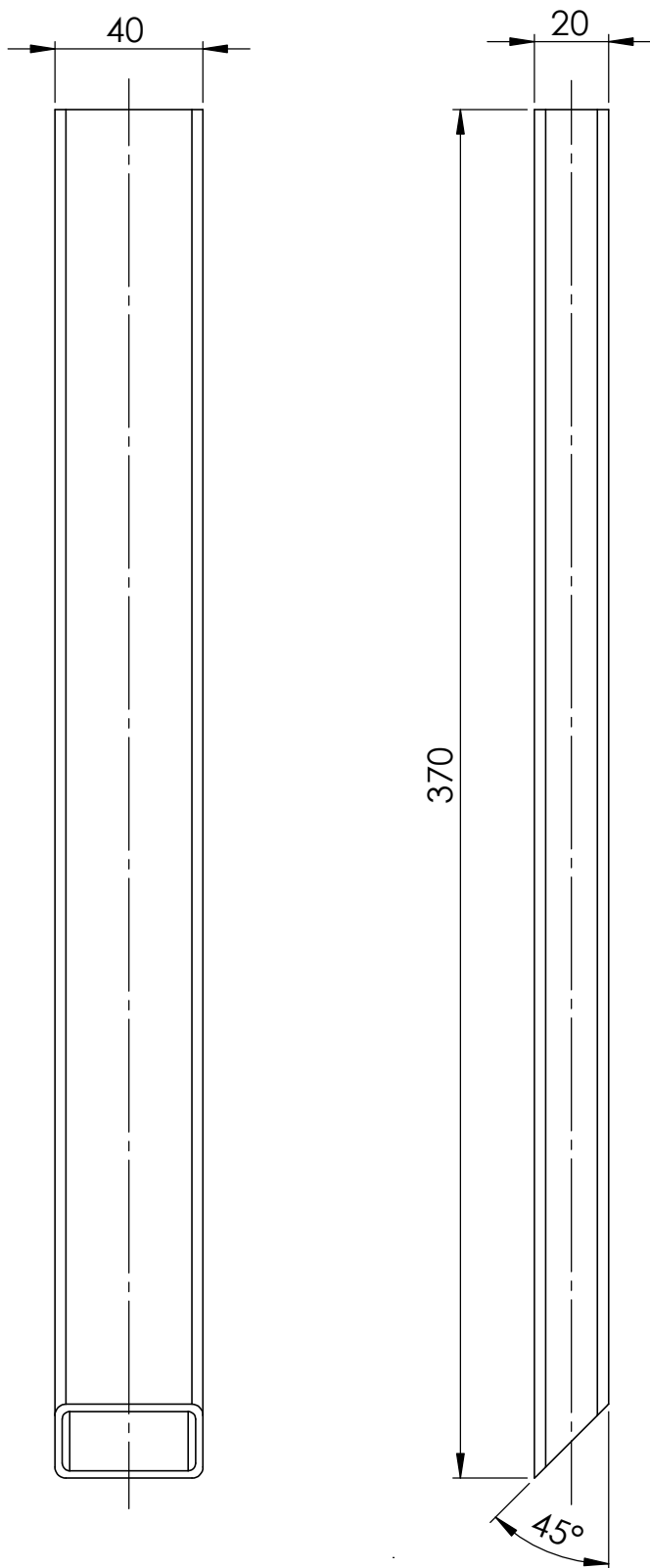
Majątkowe prawa autorskie do dzieła ujętego w niniejszym dokumencie przysługują Centrum Nauki Kopernik. Wszelkie rozwiązania, pomysły oraz idee zawarte w niniejszym dokumencie, a nie chronione prawami autorskimi, stanowią tajemnicę przedsiębiorstwa CNK, w związku z powyższym, zabronione jest ich ujawnianie lub wykorzystywanie bez pisemnej zgody CNK.

PRZEKRÓJ A-A



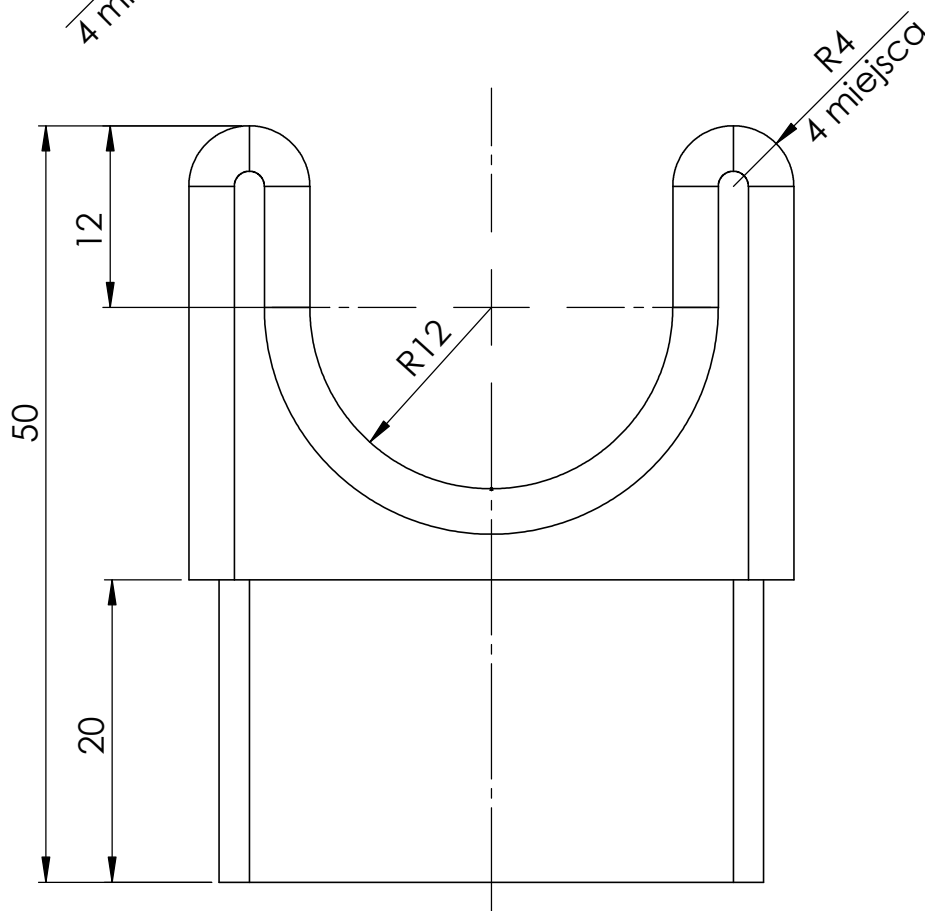
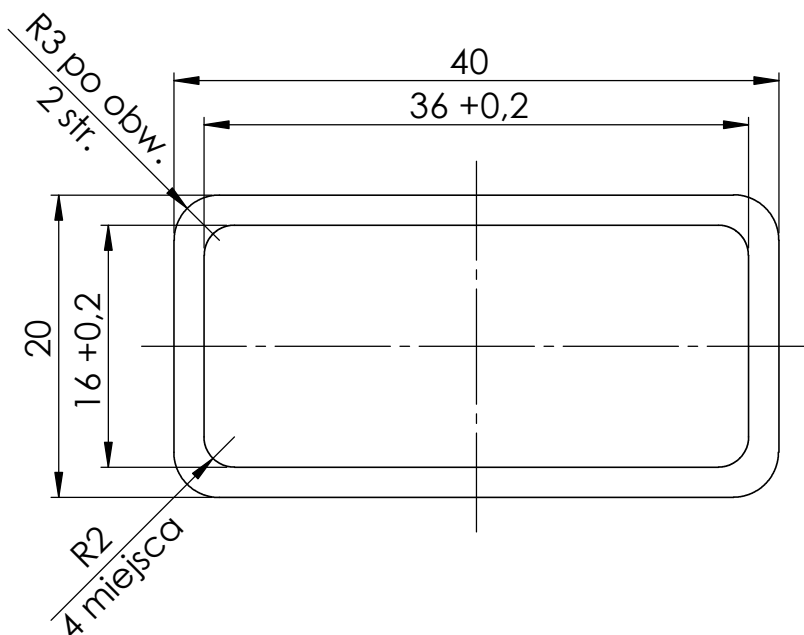
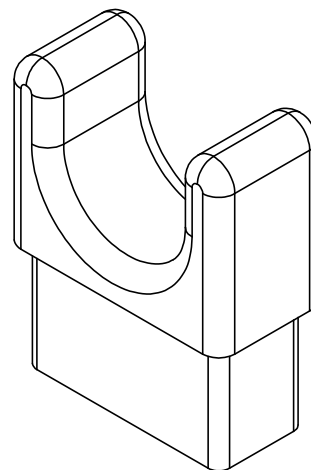
	NAZWIŚCIE	PODPIS	DATA	NAZWA:	ILUŚĆ SZTUK
KONSTRUKTOR	M.Oszkała			Profil poziomy	1
PROJEKTANT					
CONTENT DEVELOPER					
Centrum Nauki Kopernik ul. Wybrzeże Kościuszkowskie 20 00-390 Warszawa tel. +48 22 596 41 10 info@kopernik.org.pl www.kopernik.org.pl		MATERIAŁ:		NR RYSUNKU:	PK 01-01
		Profil 40x20x2 (1.4301)		WCHODZI DO:	
		MASA:		EKSPONAT:	
					FORMAT: A4
					PODZIAŁKA: 1:1
					ARKUSZ 1/1


Majątkowe prawa autorskie do dzieła ujętego w niniejszym dokumencie przysługują Centrum Nauki Kopernik. Wszelkie rozwiązania, pomysły oraz idee zawarte w niniejszym dokumencie, a nie chronione prawami autorskimi, stanowią tajemnice przedsiębiorstwa CNK, w związku z powyższym, zabronione jest ich ujawnianie lub wykorzystywanie bez pisemnej zgody CNK.

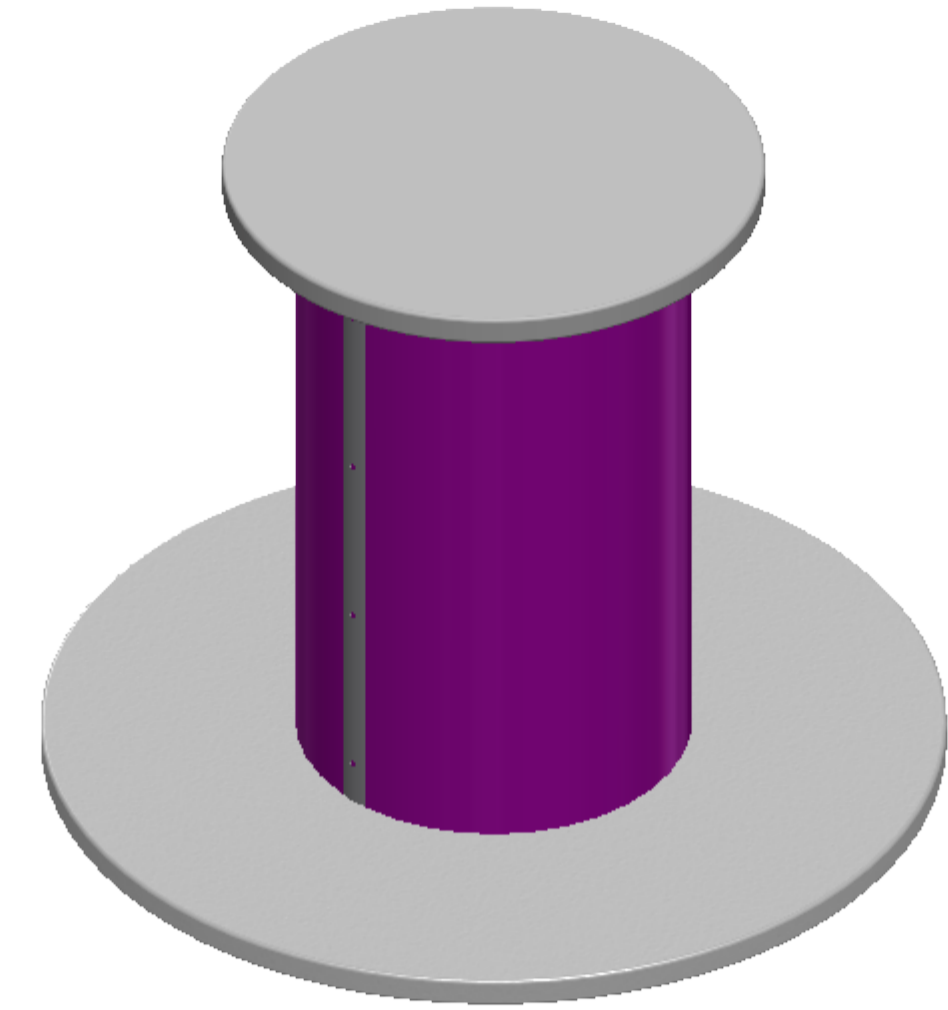
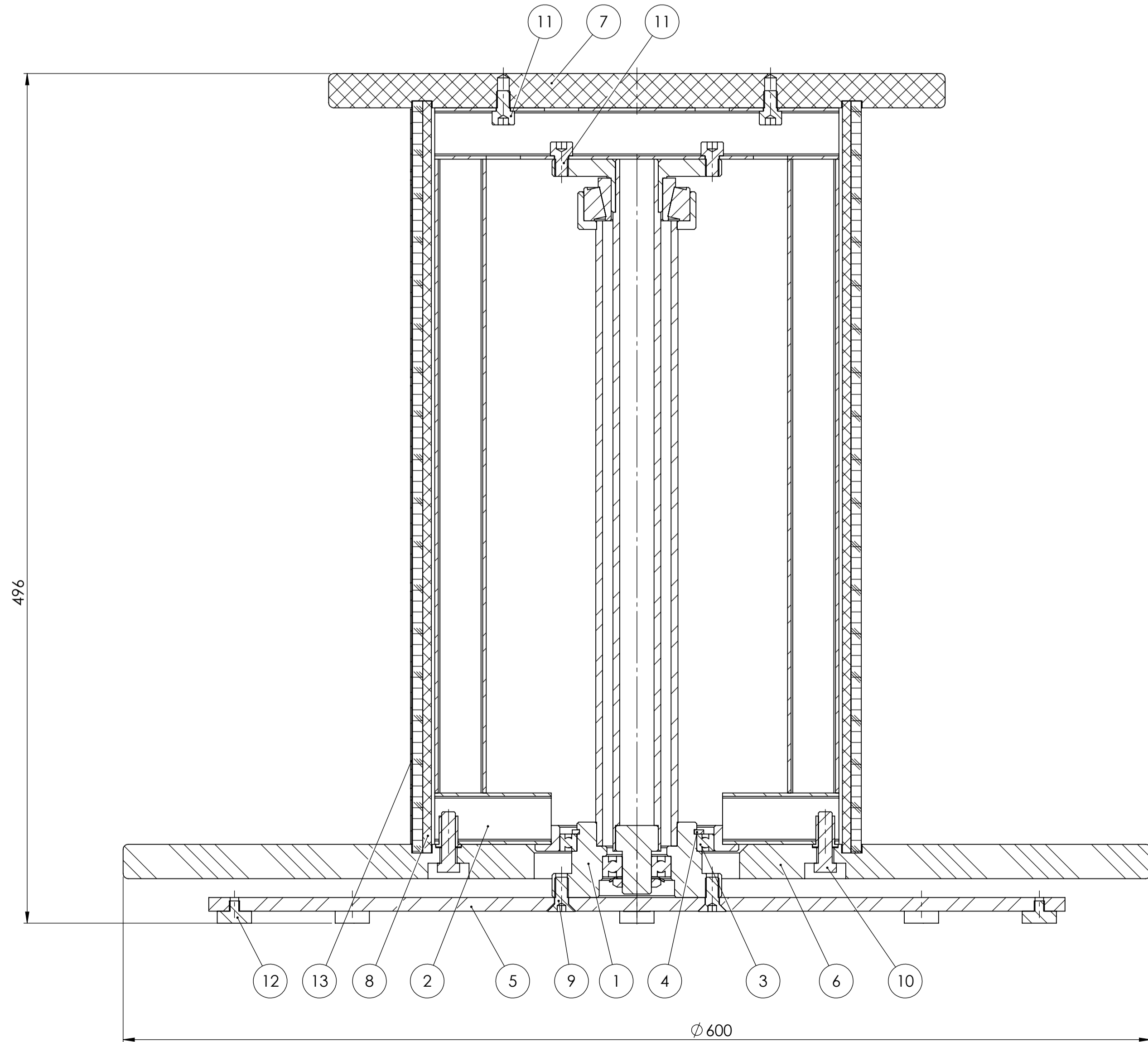


	NAZWISKO	PODPIS	DATA	NAZWA:	ILOŚĆ SZTUK
KONSTRUKTOR	M.Oszkato			Profil pionowy	2
PROJEKTANT					
CONTENT DEVELOPER					
Centrum Nauki Kopernik ul. Wybrzeże Kościuszkowskie 20 00-390 Warszawa tel. +48 22 596 41 10 info@kopernik.org.pl www.kopernik.org.pl		MATERIAŁ: Profil 40x20x2 (1.4301)		NR RYSUNKU: PK 01-02	FORMAT: A4
CENTRUM NAUKI KOPERNIK		MASA:		WCHODZI DO:	PODZIAŁKA: 1:2
				EKSPONAT:	ARKUSZ 1/1

Majątkowe prawa autorskie do dzieła ujętego w niniejszym dokumencie przysługują Centrum Nauki Kopernik. Wszelkie rozwiązania, pomysły oraz idee zawarte w niniejszym dokumencie, a nie chronione prawami autorskimi, stanowią tajemnicę przedsiębiorstwa CNK, w związku z powyższym, zabronione jest ich ujawnianie lub wykorzystywanie bez pisemnej zgody CNK.



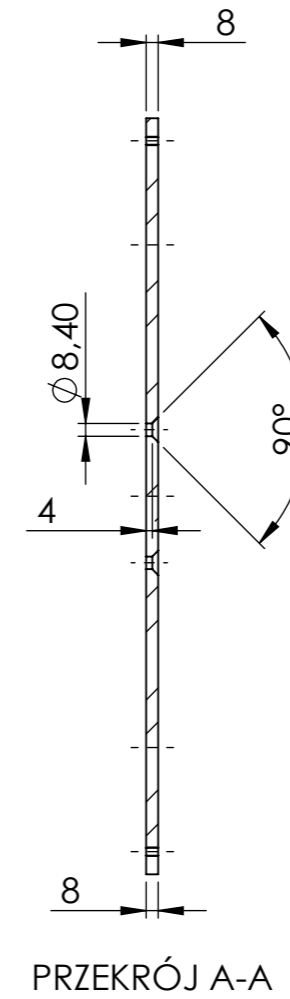
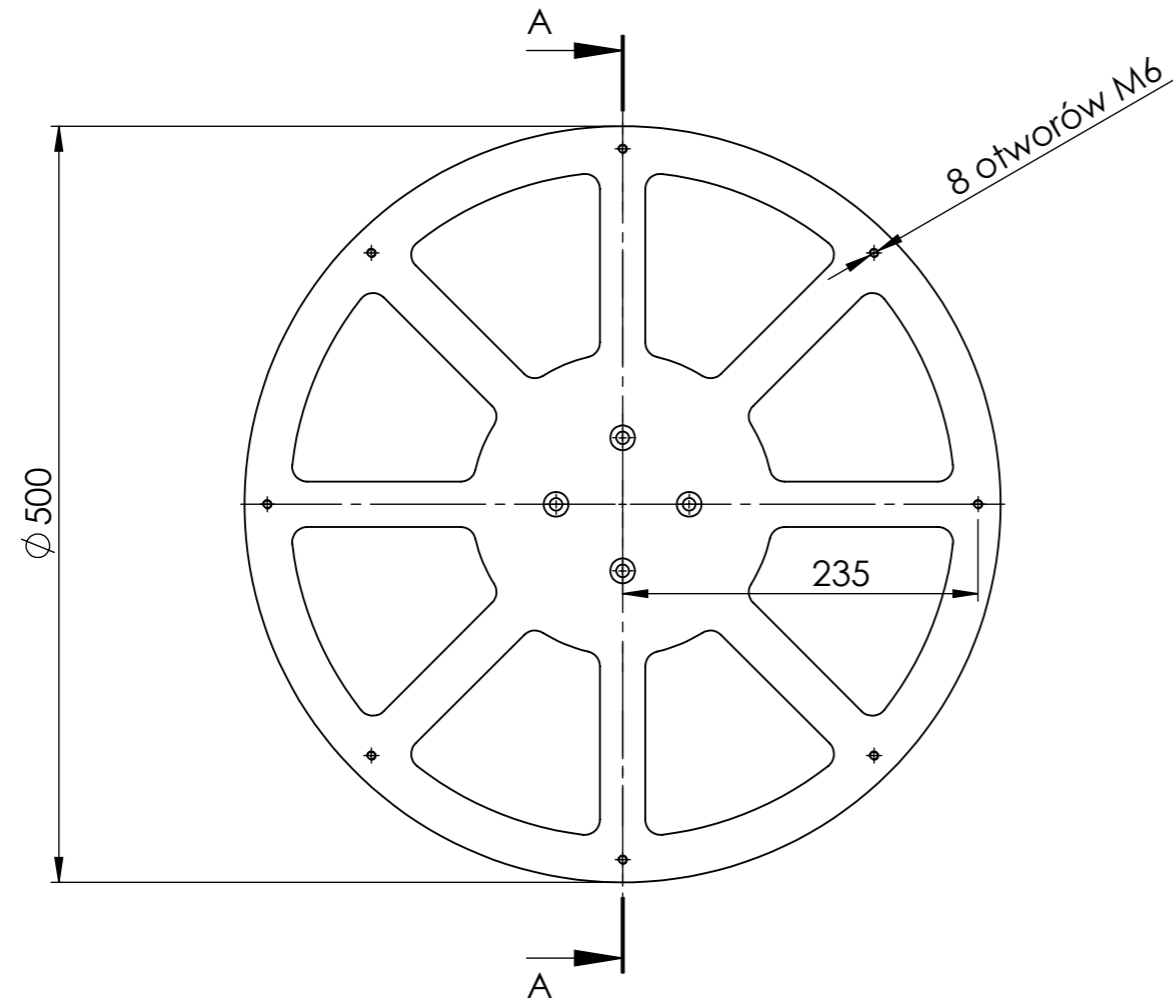
	NAZWISKO	PODPIS	DATA	NAZWA:	ILOŚĆ SZTUK
KONSTRUKTOR	M.Oszkato			Jarzmo rączki	2
PROJEKTANT					
CONTENT DEVELOPER					
Centrum Nauki Kopernik ul. Wybrzeże Kościuszkowskie 20 00-390 Warszawa tel. +48 22 596 41 10 info@kopernik.org.pl www.kopernik.org.pl		MATERIAŁ: Poliacetal (czarny)		NR RYSUNKU: PK 01-03	FORMAT: A4
		MASA:		WCHODZI DO:	PODZIAŁKA: 2:1
				EKSPONAT:	ARKUSZ 1/1



NR ELEMENTU	NUMER CZĘŚCI	OPIS	ILOŚĆ
1	RP-01-03-00		1
2	RP-01-04-00		1
3	SKF - 61814 - 34,SI,NC,34_68		1
4	Circlip DIN 471 - 70 x 2.5		1
5	RP-01-00-01		1
6	RP-01-00-02		1
7	RP-01-00-03		1
8	RP-01-05-00		1
9	DIN 7991 - M8 x 20 --- 11.8N		4
10	DIN EN 24015 - M8 x 30 x 22-N		4
11	DIN 912 M8 x 12 --- 12N		8
12	Stopka montażowa M6x6		8
13	Profil maskujący czarny 20mm		1

NAZWISKO	PODPIS	DATA	NAZWA:	ILOŚĆ SZTUK:
KONSTRUKTOR				
PROJEKTANT				
CONTENT DEVELOPER				
Centrum Nauki Kopernik ul. Wybrzeże Kościuszkowskie 20 00-390 Warszawa tel. +48 22 596 41 10 info@kopernik.org.pl www.kopernik.org.pl			MATERIAŁ:	NR RYSUNKU: RP-01-00-00
			WCHODZI DO:	FORMAT: A2
			EKSPONAT:	PODZIAŁKA: 1:5
				ARKUSZ 1/1

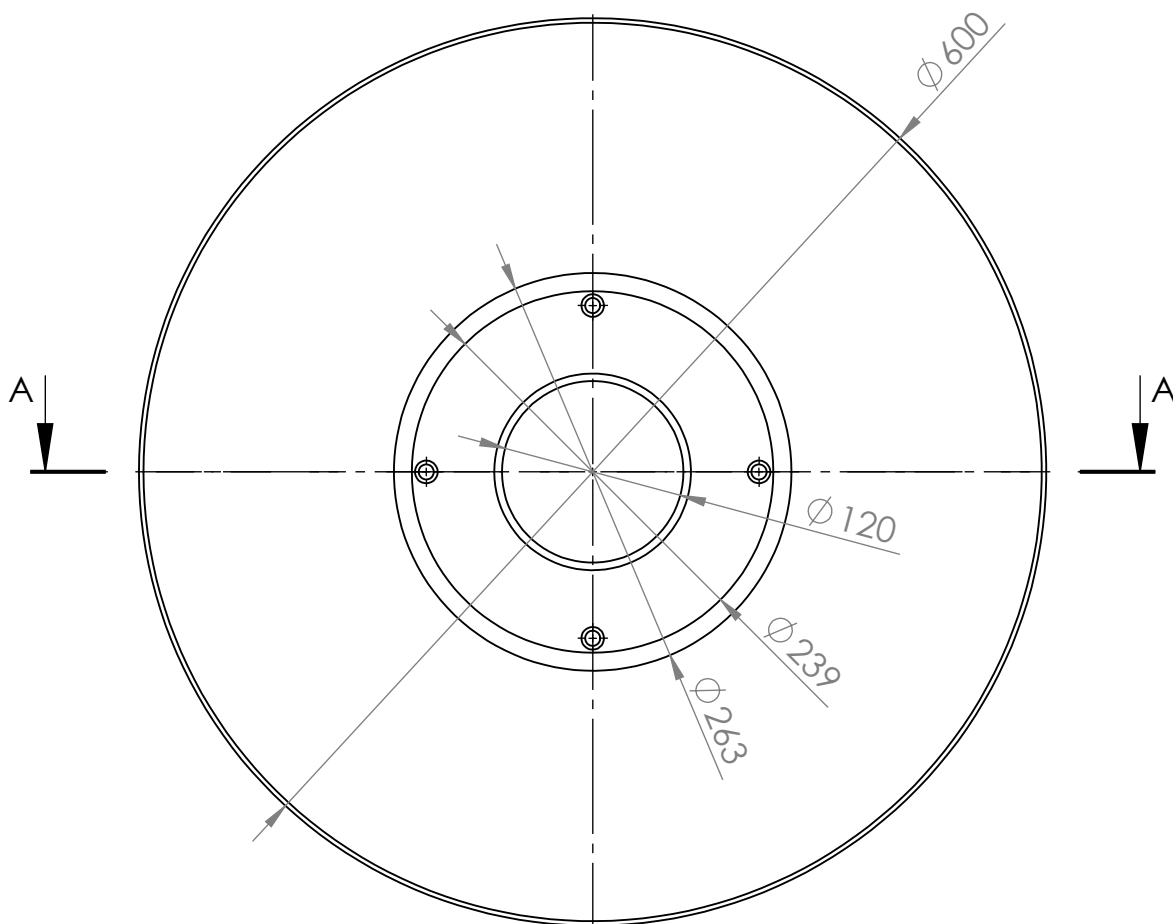
Majątkowe prawa autorskie do dzieła ujętego w niniejszym dokumencie przysługują Centrum Nauki Kopernik. Wszelkie rozwiązania, pomysły oraz idee zawarte w niniejszym dokumencie, a nie chronione prawami autorskimi, stanowią tajemnice przedsiębiorstwa CNK, w związku z powyższym, zabronione jest ich ujawnianie lub wykorzystywanie bez pisemnej zgody CNK.



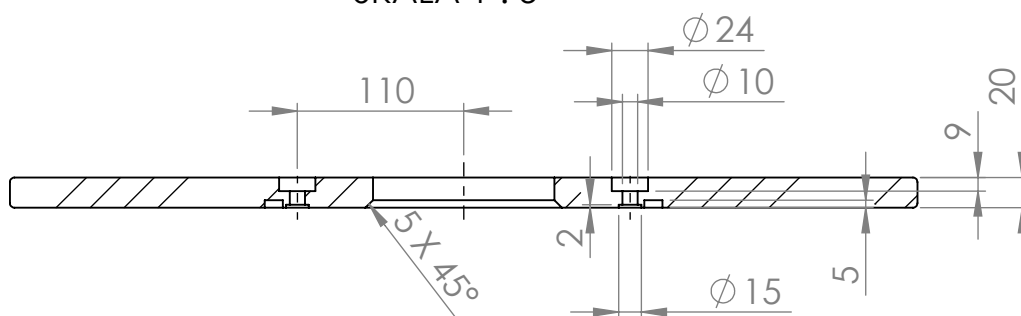
Uwagi
Wykonać wg. pliku RP-01-00-01.dxf
Malować na czarno

	NAZWISKO	PODPIS	DATA	NAZWA:	ILOŚĆ SZTUK:
KONSTRUKTOR					1
PROJEKTANT					
CONTENT DEVELOPER					
Centrum Nauki Kopernik ul. Wybrzeże Kościuszkowskie 20 00-390 Warszawa tel. +48 22 596 41 10 info@kopernik.org.pl www.kopernik.org.pl		MATERIAŁ: Stal węglowa		NR RYSUNKU: RP-01-00-01	FORMAT: A3
CENTRUM NAUKI KOPERNIK		MASA:		WCHODZI DO:	PODZIAŁKA: 1:5
				EKSPONAT: Rowerowe przekręty	ARKUSZ 1/1

Majątkowe prawa autorskie do dzieła ujętego w niniejszym dokumencie przysługują Centrum Nauki Kopernik. Wszelkie rozwiązania, pomysły oraz idee zawarte w niniejszym dokumencie, a nie chronione prawami autorskimi, stanowią tajemnicę przedsiębiorstwa CNK, w związku z powyższym, zabronione jest ich ujawnianie lub wykorzystywanie bez pisemnej zgody CNK.

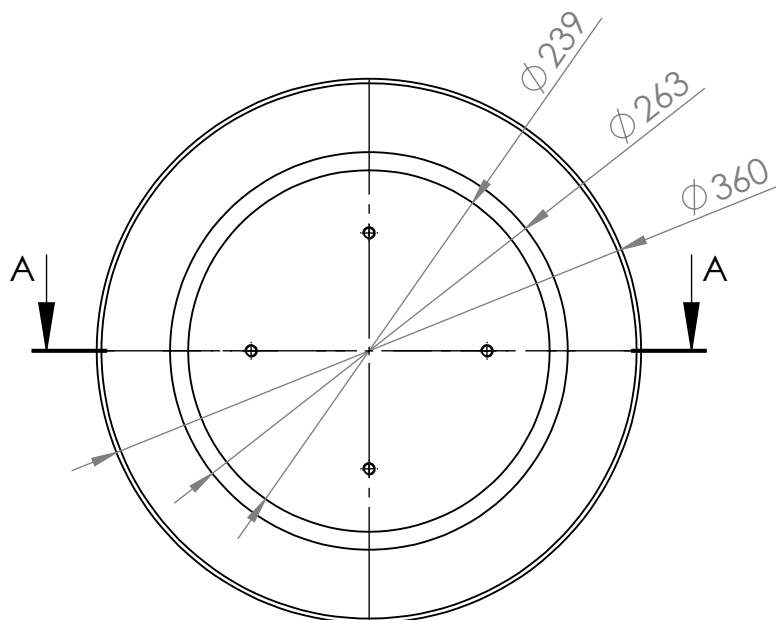


PRZEKRÓJ A-A
SKALA 1 : 5

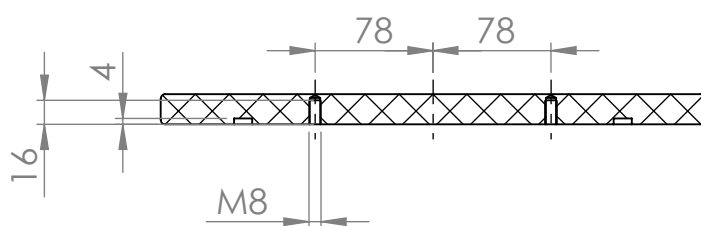



	NAZWISKO	PODPIS	DATA	NAZWA:	ILOŚĆ SZTUK 1
KONSTRUKTOR					
PROJEKTANT					
CONTENT DEVELOPER					
Centrum Nauki Kopernik ul. Wybrzeże Kościuszkowskie 20 00-390 Warszawa tel. +48 22 596 41 10 info@kopernik.org.pl www.kopernik.org.pl			MATERIAŁ: Poliacetal czarny	NR RYSUNKU: RP-01-00-02	FORMAT: A4
			MASA:	WCHODZI DO:	PODZIAŁKA: 1:10
				EKSPONAT: Rowerowe przekręty	ARKUSZ 1/1

Majątkowe prawa autorskie do dzieła ujętego w niniejszym dokumencie przysługują Centrum Nauki Kopernik. Wszelkie rozwiązania, pomysły oraz idee zawarte w niniejszym dokumencie, a nie chronione prawami autorskimi, stanowią tajemnicę przedsiębiorstwa CNK, w związku z powyższym, zabronione jest ich ujawnianie lub wykorzystywanie bez pisemnej zgody CNK.

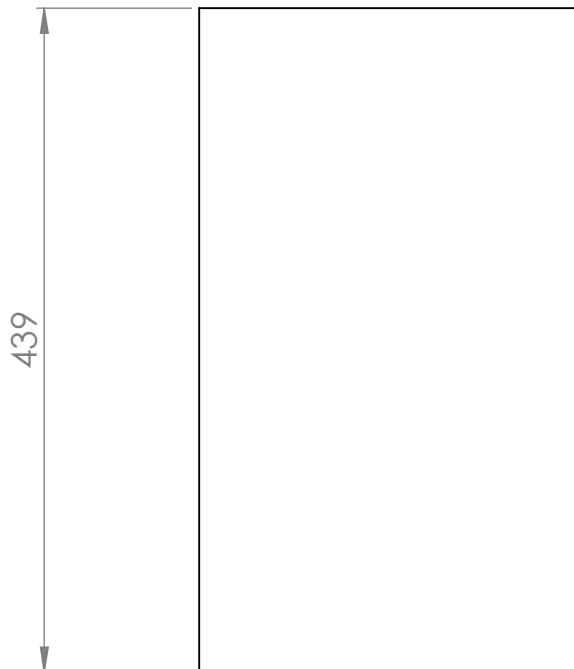


PRZEKRÓJ A-A



	NAZWISKO	PODPIS	DATA	NAZWA:	ILOŚĆ SZTUK 1
KONSTRUKTOR	R.Czosnowski				
PROJEKTANT					
CONTENT DEVELOPER					
Centrum Nauki Kopernik ul. Wybrzeże Kościuszkowskie 20 00-390 Warszawa tel. +48 22 596 41 10 info@kopernik.org.pl www.kopernik.org.pl			MATERIAŁ: PA Typ 6	NR RYSUNKU: RP-01-00-03	FORMAT: A4
			MASA:	WCHODZI DO:	PODZIAŁKA: 1:5
				EKSPONAT: Rowerowe przekręty	ARKUSZ 1/1

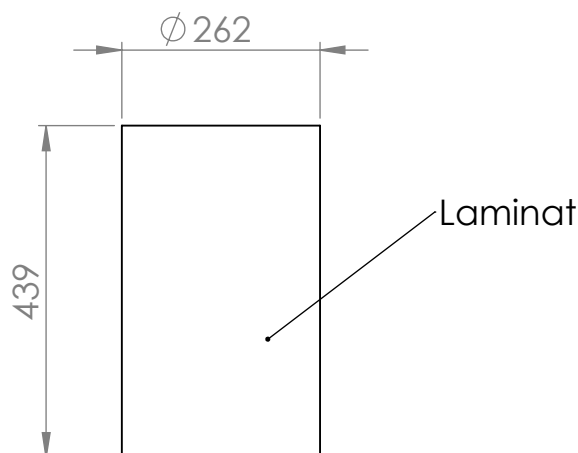
Majątkowe prawa autorskie do dzieła ujętego w niniejszym dokumencie przysługują Centrum Nauki Kopernik. Wszelkie rozwiązania, pomysły oraz idee zawarte w niniejszym dokumencie, a nie chronione prawami autorskimi, stanowią tajemnicę przedsiębiorstwa CNK, w związku z powyższym, zabronione jest ich ujawnianie lub wykorzystywanie bez pisemnej zgody CNK.



Uwagi:
Wykonać z rury kanalizacyjnej PVC fi 250x4.9

	NAZWISKO	PODPIS	DATA	NAZWA:	ILUŚĆ SZTUK
KONSTRUKTOR	R.Czosnowski				1
PROJEKTANT					
CONTENT DEVELOPER					
Centrum Nauki Kopernik ul. Wybrzeże Kościuszkowskie 20 00-390 Warszawa tel. +48 22 596 41 10 info@kopernik.org.pl www.kopernik.org.pl			MATERIAŁ: PVC Sztywny	NR RYSUNKU: RP-01-00-04	FORMAT: A4
			MASA:	WCHODZI DO:	PODZIAŁKA: 1:10
				EKSPONAT: Rowerowe przekręty	ARKUSZ 1/1

Majątkowe prawa autorskie do dzieła ujętego w niniejszym dokumencie przysługują Centrum Nauki Kopernik. Wszelkie rozwiązania, pomysły oraz idee zawarte w niniejszym dokumencie, a nie chronione prawami autorskimi, stanowią tajemnicę przedsiębiorstwa CNK, w związku z powyższym, zabronione jest ich ujawnianie lub wykorzystywanie bez pisemnej zgody CNK.



Uwagi:

Wykonać z arkusza sklejki do gięcia gr. 5mm

Długość rozwinięcia około 817mm

Wykonać poprzez oklejenie części RP- 01-00-04

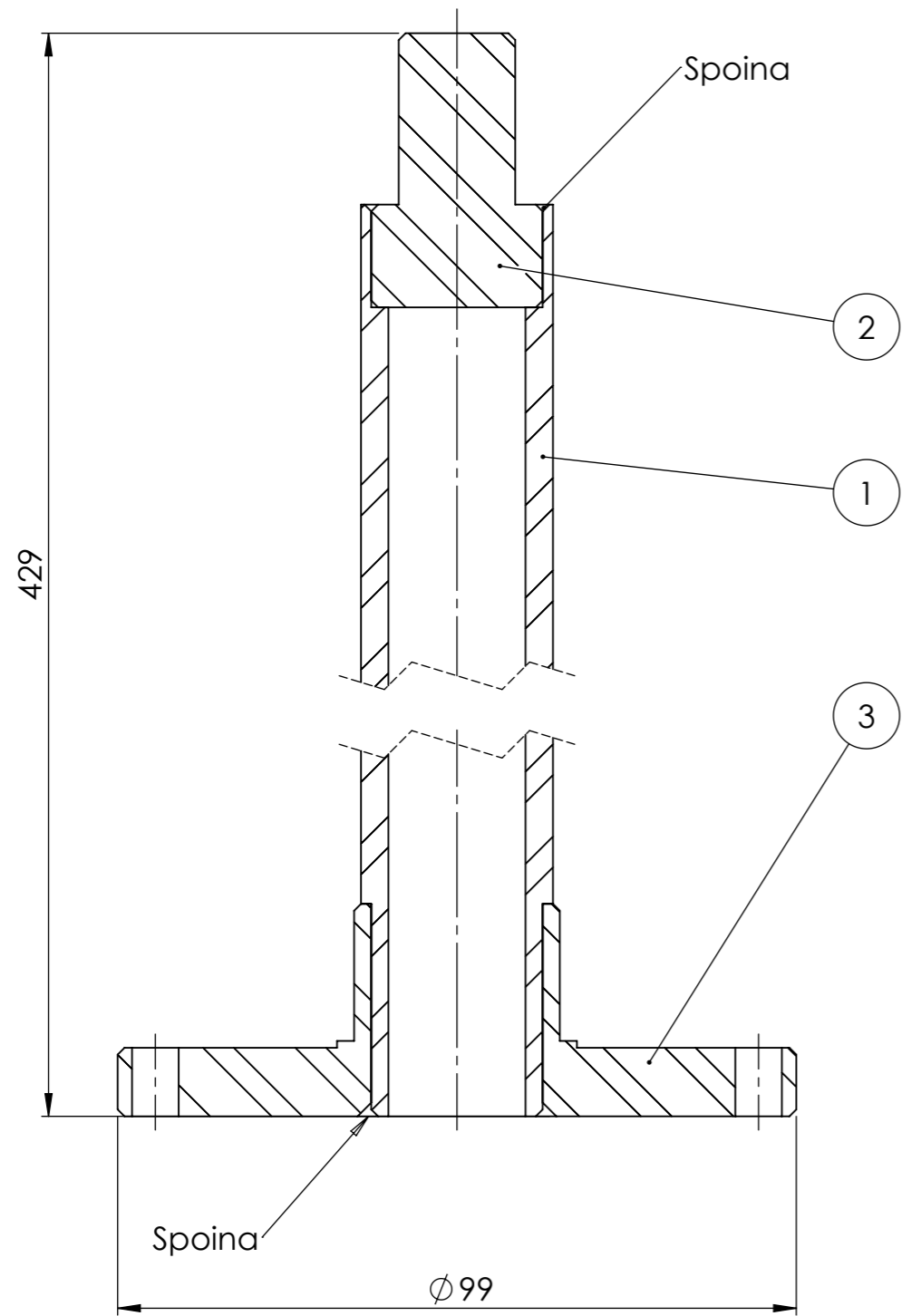
Powierzchnię zewnętrzną okleić laminatem Polyrey ROSE

BOUGAINVILLÉE - Y022

Łączenie laminatu zamaskować profilem aluminiowym czarnym 20mm w końcowym etapie montażu

	NAZWISKO	PODPIS	DATA	NAZWA:	ILUŚĆ SZTUK
KONSTRUKTOR	R.Czosnowski				1
PROJEKTANT					
CONTENT DEVELOPER					
Centrum Nauki Kopernik ul. Wybrzeże Kościuszkowskie 20 00-390 Warszawa tel. +48 22 596 41 10 info@kopernik.org.pl www.kopernik.org.pl		MATERIAŁ: Buk		NR RYSUNKU: RP-01-00-05	FORMAT: A4
		MASA:		WCHODZI DO:	PODZIAŁKA: 1:10
				EKSPONAT:	ARKUSZ 1/1

Majątkowe prawa autorskie do dzieła ujętego w niniejszym dokumencie przysługują Centrum Nauki Kopernik. Wszelkie rozwiązania, pomysły oraz idee zawarte w niniejszym dokumencie, a nie chronione prawami autorskimi, stanowią tajemnicę przedsiębiorstwa CNK, w związku z powyższym, zabronione jest ich ujawnianie lub wykorzystywanie bez pisemnej zgody CNK.

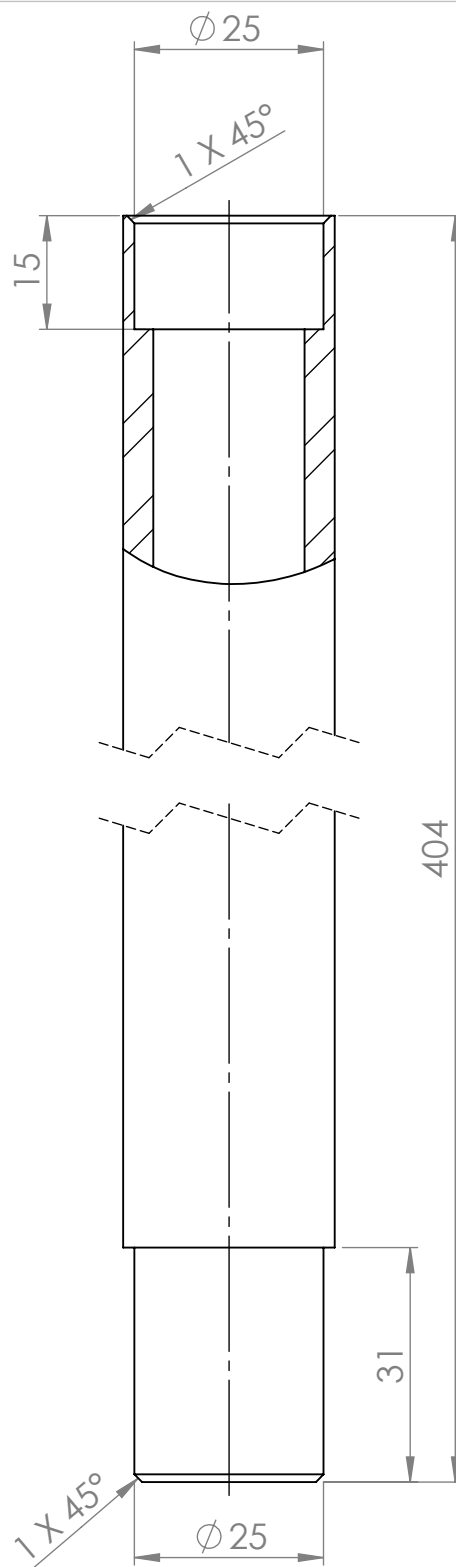


Uwagi:
Poszczególne elementy pospawać ze sobą
wg. rysunku

NR ELEMENTU	NUMER CZĘŚCI	OPIS	ILOŚĆ
1	RP-01-01-01		1
2	RP-01-01-03		1
3	RP-01-01-02		1

	NAZWISKO	PODPIS	DATA	NAZWA:	ILOŚĆ SZTUK:
KONSTRUKTOR					1
PROJAKTANT					
CONTENT DEVELOPER					
Centrum Nauki Kopernik ul. Wybrzeże Kościuszkowskie 20 00-390 Warszawa tel. +48 22 596 41 10 info@kopernik.org.pl www.kopernik.org.pl				MATERIAŁ:	FORMAT: A3
				NR RYSUNKU: RP-01-01-00	PODZIAŁKA: 1:5
				WCHODZI DO:	ARKUSZ 1/1
				EKSPONAT:	
				MASA:	

Majątkowe prawa autorskie do dzieła ujętego w niniejszym dokumencie przysługują Centrum Nauki Kopernik. Wszelkie rozwiązania, pomysły oraz idee zawarte w niniejszym dokumencie, a nie chronione prawami autorskimi, stanowią tajemnicę przedsiębiorstwa CNK, w związku z powyższym, zabronione jest ich ujawnianie lub wykorzystywanie bez pisemnej zgody CNK.

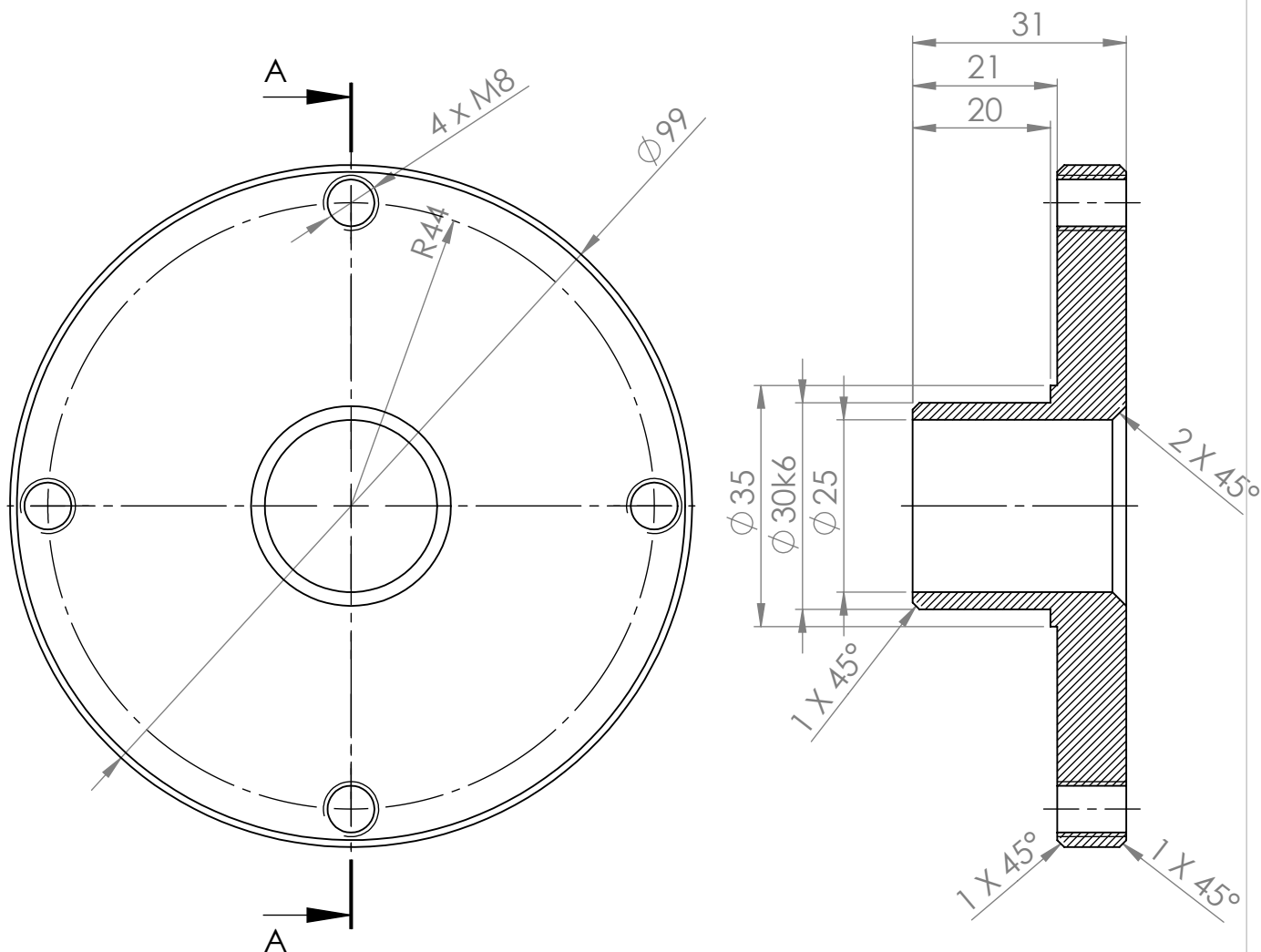



Uwagi:
Wykonać z rury fi28x4

	NAZWISKO	PODPIS	DATA	NAZWA:	ILÓŚĆ SZTUK
KONSTRUKTOR					1
PROJEKTANT					
CONTENT DEVELOPER					
Centrum Nauki Kopernik ul. Wybrzeże Kościuszkowskie 20 00-390 Warszawa tel. +48 22 596 41 10 info@kopernik.org.pl www.kopernik.org.pl			MATERIAŁ: 898.90	NR RYSUNKU: RP-01-01-01	FORMAT: A4
			MASA:	WCHODZI DO:	PODZIAŁKA: 1:5
				EKSPONAT: Rowerowe Przekręty	ARKUSZ 1/1

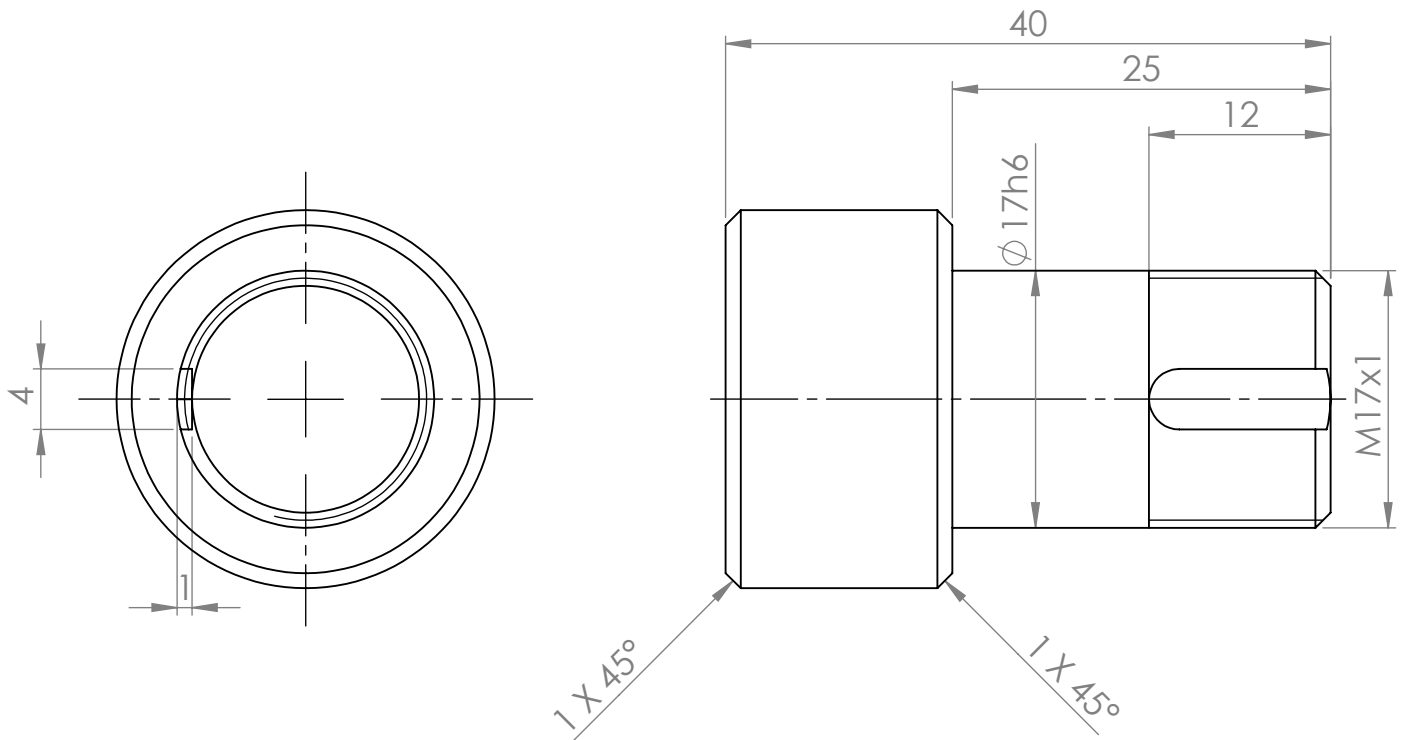
Majątkowe prawa autorskie do dzieła ujętego w niniejszym dokumencie przysługują Centrum Nauki Kopernik. Wszelkie rozwiązania, pomysły oraz idee zawarte w niniejszym dokumencie, a nie chronione prawami autorskimi, stanowią tajemnicę przedsiębiorstwa CNK, w związku z powyższym, zabronione jest ich ujawnianie lub wykorzystywanie bez pisemnej zgody CNK.


PRZEKRÓJ A-A
SKALA 1 : 1



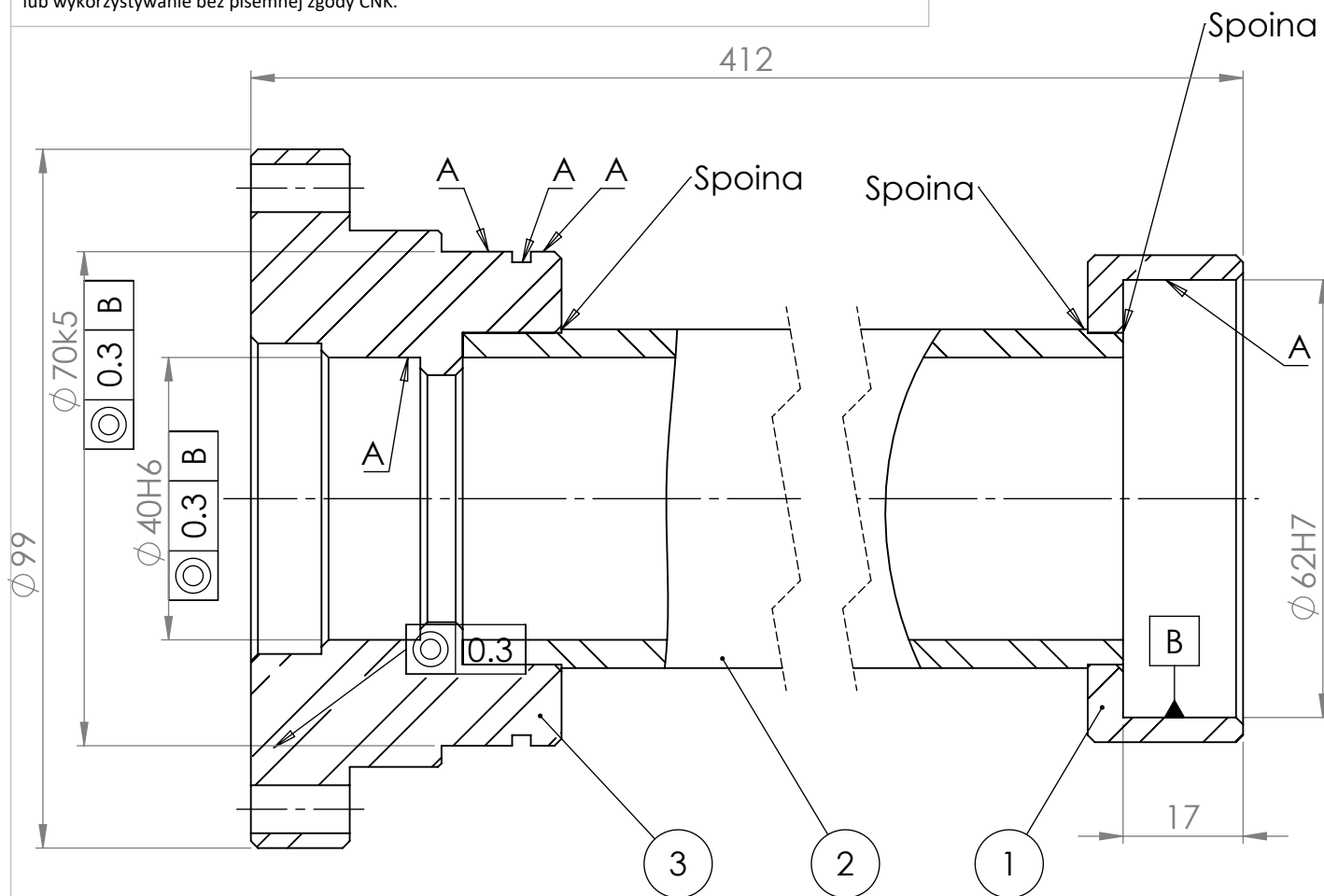
	NAZWISKO	PODPIS	DATA	NAZWA:	ILÓŚ SZTUK
KONSTRUKTOR					1
PROJEKTANT					
CONTENT DEVELOPER					
Centrum Nauki Kopernik ul. Wybrzeże Kościuszkowskie 20 00-390 Warszawa tel. +48 22 596 41 10 info@kopernik.org.pl www.kopernik.org.pl			MATERIAŁ: Stal węglowa	NR RYSUNKU: RP-01-01-02	FORMAT: A4
			MASA:	WCHODZI DO:	PODZIAŁKA: 1:2
				EKSPONAT: Rowerowe Przekręty	ARKUSZ 1/1

Majątkowe prawa autorskie do dzieła ujętego w niniejszym dokumencie przysługują Centrum Nauki Kopernik. Wszelkie rozwiązania, pomysły oraz idee zawarte w niniejszym dokumencie, a nie chronione prawami autorskimi, stanowią tajemnicę przedsiębiorstwa CNK, w związku z powyższym, zabronione jest ich ujawnianie lub wykorzystywanie bez pisemnej zgody CNK.



	NAZWISKO	PODPIS	DATA	NAZWA:	ILÓŚĆ SZTUK
KONSTRUKTOR					1
PROJEKTANT					
CONTENT DEVELOPER					
Centrum Nauki Kopernik ul. Wybrzeże Kościuszkowskie 20 00-390 Warszawa tel. +48 22 596 41 10 info@kopernik.org.pl www.kopernik.org.pl			MATERIAŁ: Stal węglowa	NR RYSUNKU: RP-01-01-03	FORMAT: A4
			MASA:	WCHODZI DO:	PODZIAŁKA: 1:1
				EKSPONAT: Rowerowe przekręty	ARKUSZ 1/1

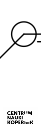
Majątkowe prawa autorskie do dzieła ujętego w niniejszym dokumencie przysługują Centrum Nauki Kopernik. Wszelkie rozwiązania, pomysły oraz idee zawarte w niniejszym dokumencie, a nie chronione prawami autorskimi, stanowią tajemnicę przedsiębiorstwa CNK, w związku z powyższym, zabronione jest ich ujawnianie lub wykorzystywanie bez pisemnej zgody CNK.



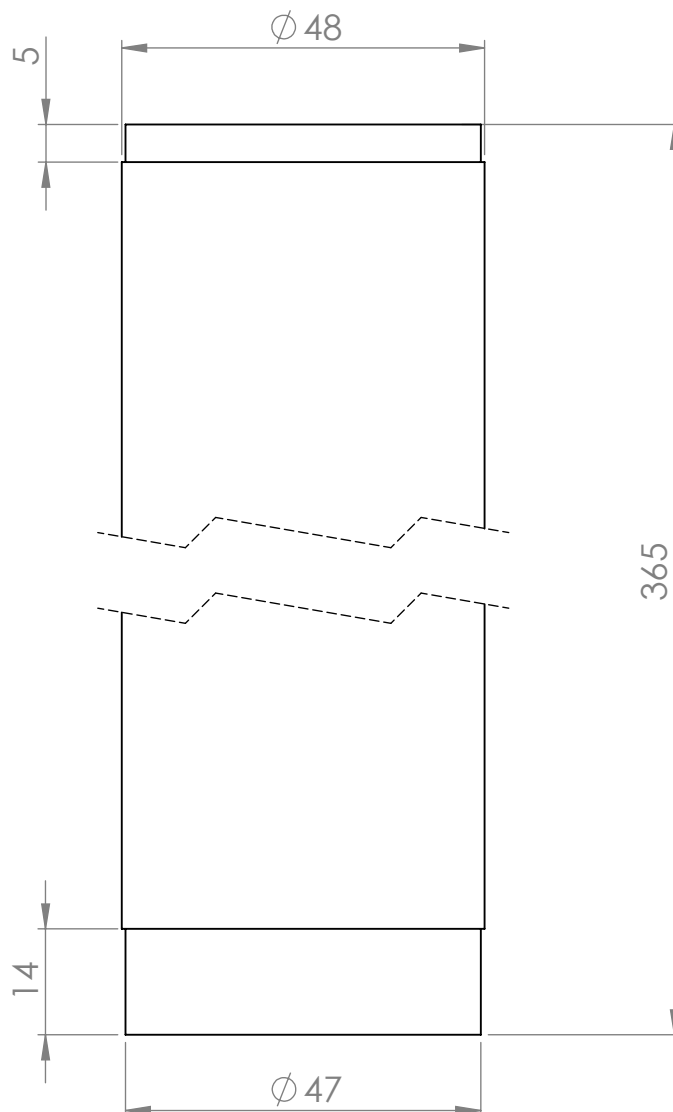
Uwagi:
 Poszczególne elementy zespawać ze sobą, w miejscach wskazanych na rysunku
 Zewnętrzne powierzchnie pomalować na czarno
 osłaniając powierzchnię oznaczone A

NR ELEMENTU	NUMER CZĘŚCI	OPIS	ILOŚĆ
1	RP-01-02-02		1
2	RP-01-02-01		1
3	RP-01-02-03		1


NAZWISKO		PODPIS	DATA	NAZWA:	ILOŚĆ SZTUK 1
KONSTRUKTOR					
PROJEKTANT					
CONTENT DEVELOPER					
Centrum Nauki Kopernik ul. Wybrzeże Kościuszkowskie 20 00-390 Warszawa tel. +48 22 596 41 10 info@kopernik.org.pl www.kopernik.org.pl			MATERIAŁ:	NR RYSUNKU: RP-01-02-00	FORMAT: A4
			MASA:	WCHODZI DO:	PODZIAŁKA: 1:5
				EKSPONAT:	ARKUSZ 1/1



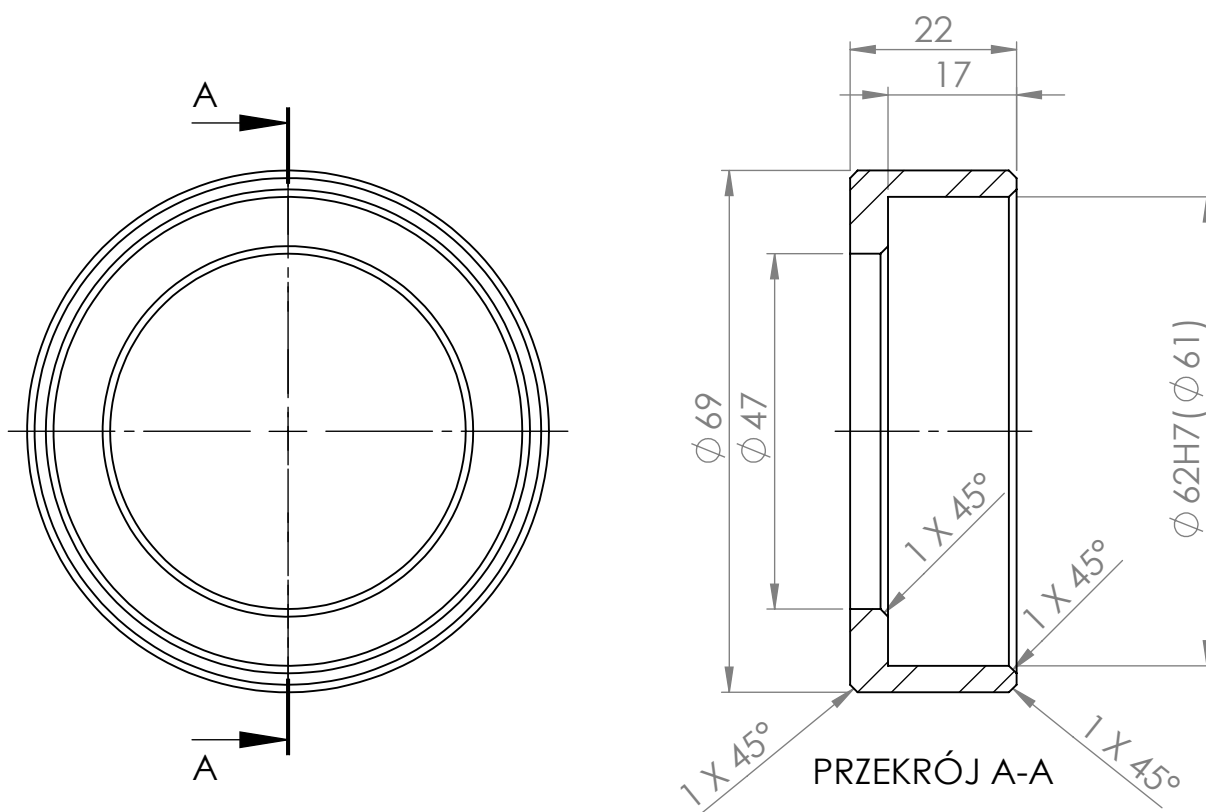
Majątkowe prawa autorskie do dzieła ujętego w niniejszym dokumencie przysługują Centrum Nauki Kopernik. Wszelkie rozwiązania, pomysły oraz idee zawarte w niniejszym dokumencie, a nie chronione prawami autorskimi, stanowią tajemnice przedsiębiorstwa CNK, w związku z powyższym, zabronione jest ich ujawnianie lub wykorzystywanie bez pisemnej zgody CNK.




Uwagi:
Wykonać z Rury fi 48x4

	NAZWISKO	PODPIS	DATA	NAZWA:	ILÓŚĆ SZTUK
KONSTRUKTOR					1
PROJEKTANT					
CONTENT DEVELOPER					
Centrum Nauki Kopernik ul. Wybrzeże Kościuszkowskie 20 00-390 Warszawa tel. +48 22 596 41 10 info@kopernik.org.pl www.kopernik.org.pl			MATERIAŁ:	NR RYSUNKU:	FORMAT:
			Stal węglowa	RP-01-02-01	A4
			MASA:	EKSPONAT:	PODZIAŁKA:
				Rowerowe przekręty	1:5
					ARKUSZ 1/1

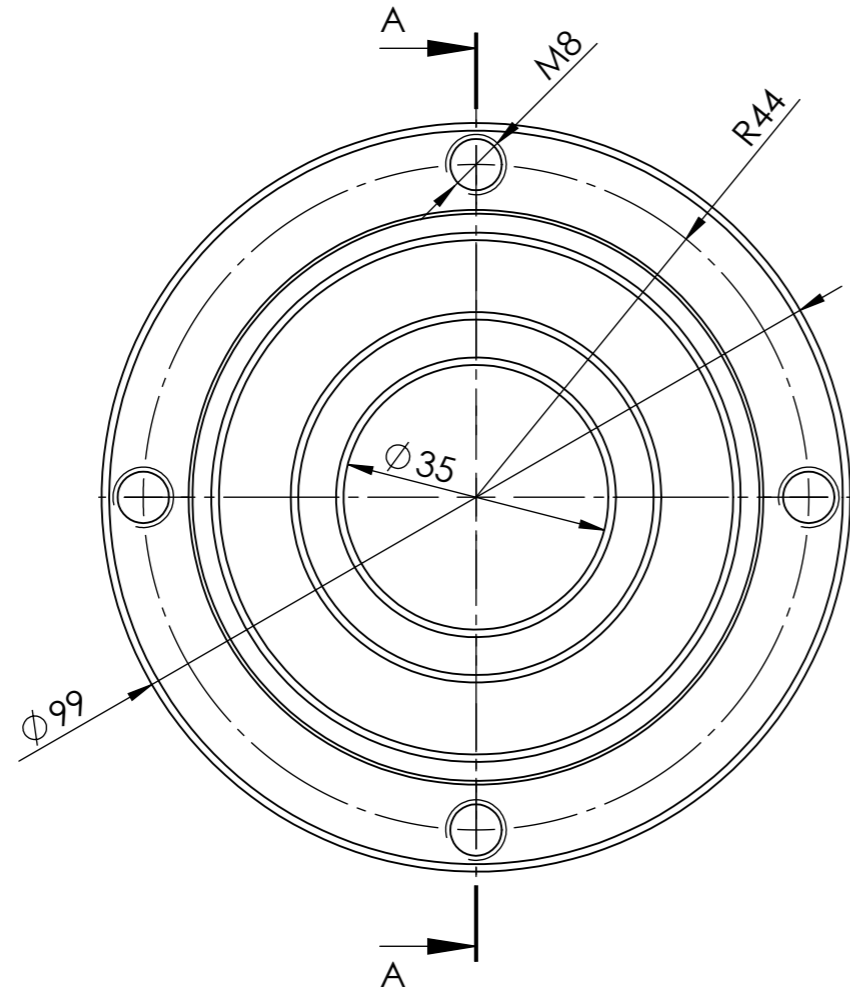
Majątkowe prawa autorskie do dzieła ujętego w niniejszym dokumencie przysługują Centrum Nauki Kopernik. Wszelkie rozwiązania, pomysły oraz idee zawarte w niniejszym dokumencie, a nie chronione prawami autorskimi, stanowią tajemnicę przedsiębiorstwa CNK, w związku z powyższym, zabronione jest ich ujawnianie lub wykorzystywanie bez pisemnej zgody CNK.



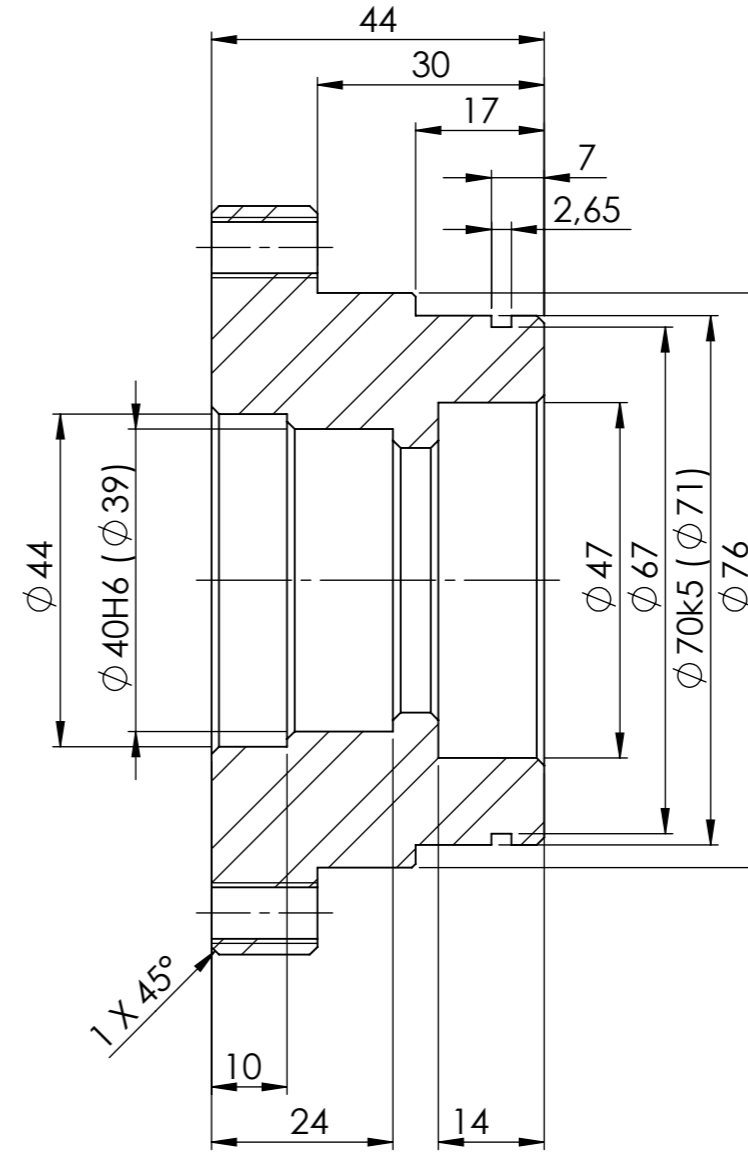
Uwagi:
Wymiary fi 62H7 wykonać z naddatkiem na obróbkę w późniejszych operacjach - sugerowany wymiar w nawiasach.

	NAZWISKO	PODPIS	DATA	NAZWA:	ILÓŚĆ SZTUK
KONSTRUKTOR					1
PROJEKTANT					
CONTENT DEVELOPER					
Centrum Nauki Kopernik ul. Wybrzeże Kościuszkowskie 20 00-390 Warszawa tel. +48 22 596 41 10 info@kopernik.org.pl www.kopernik.org.pl		MATERIAŁ: Stal węglowa		NR RYSUNKU: RP-01-02-02	FORMAT: A4
		MASA:		WCHODZI DO:	PODZIAŁKA: 1:1
				EKSPONAT: Rowerowe przekręty	ARKUSZ 1/1

Majątkowe prawa autorskie do dzieła ujętego w niniejszym dokumencie przysługują Centrum Nauki Kopernik. Wszelkie rozwiązania, pomysły oraz idee zawarte w niniejszym dokumencie, a nie chronione prawami autorskimi, stanowią tajemnice przedsiębiorstwa CNK, w związku z powyższym, zabronione jest ich ujawnianie lub wykorzystywanie bez pisemnej zgody CNK.



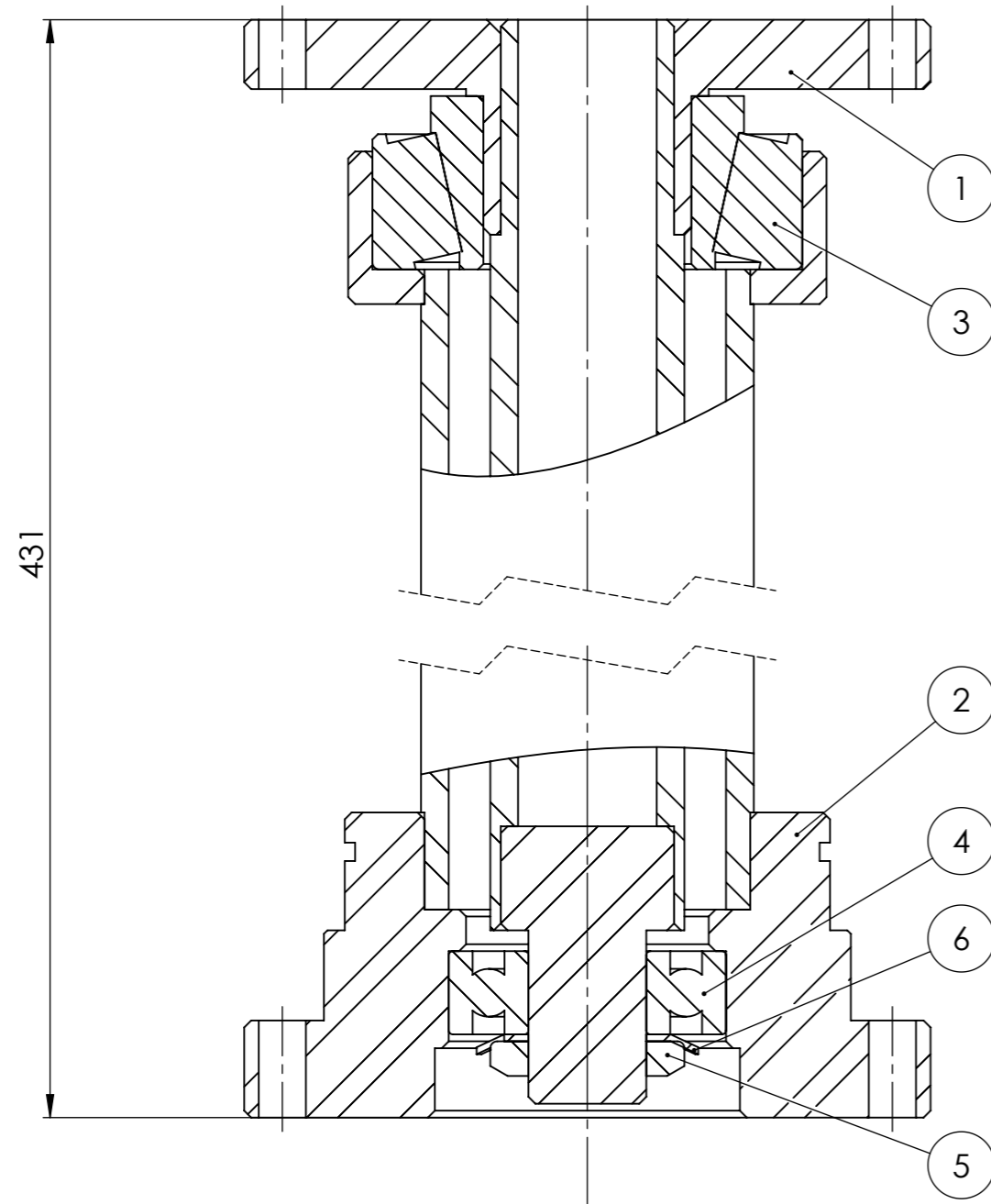
PRZEKRÓJ A-A
SKALA 1 : 1




Uwagi:
Wymiary $\phi 40H6$ i $\phi 70k5$ wykonać z naddatkami na obróbkę w późniejszych operacjach - sugerowane wymiary w nawiasach.

	NAZWISKO	PODPIS	DATA	NAZWA:	ILOŚĆ SZTUK:
KONSTRUKTOR					1
PROJEKTANT					
CONTENT DEVELOPER					
Centrum Nauki Kopernik ul. Wybrzeże Kościuszkowskie 20 00-390 Warszawa tel. +48 22 596 41 10 info@kopernik.org.pl www.kopernik.org.pl				MATERIAŁ: Stal węglowa	FORMAT: A3
CENTRUM NAUKI KOPERNIK				NR RYSUNKU: RP-01-02-03	PODZIAŁKA: 1:2
				WCHODZI DO:	ARKUSZ 1/1
				EKSPONAT: Rowerowe Przekręty	

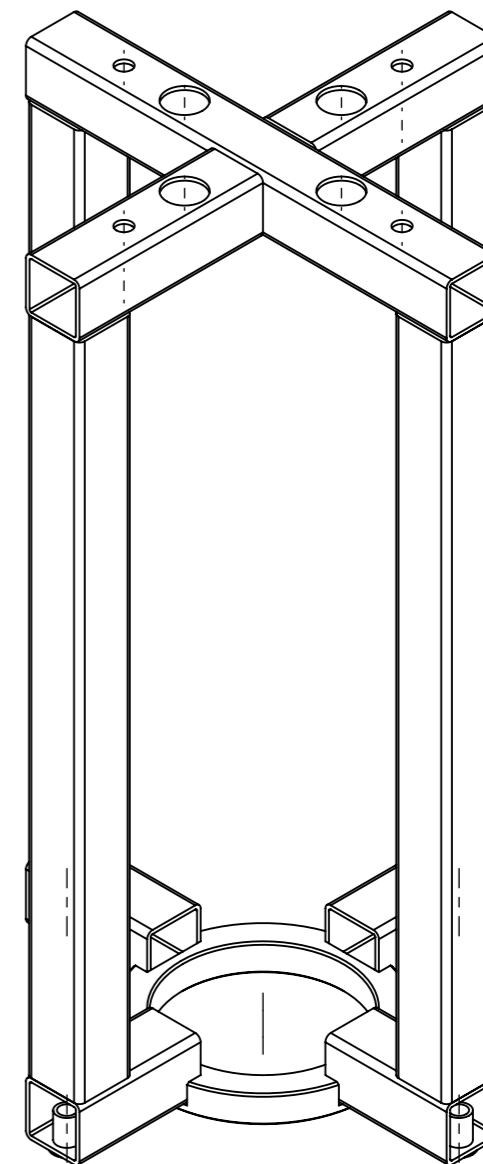
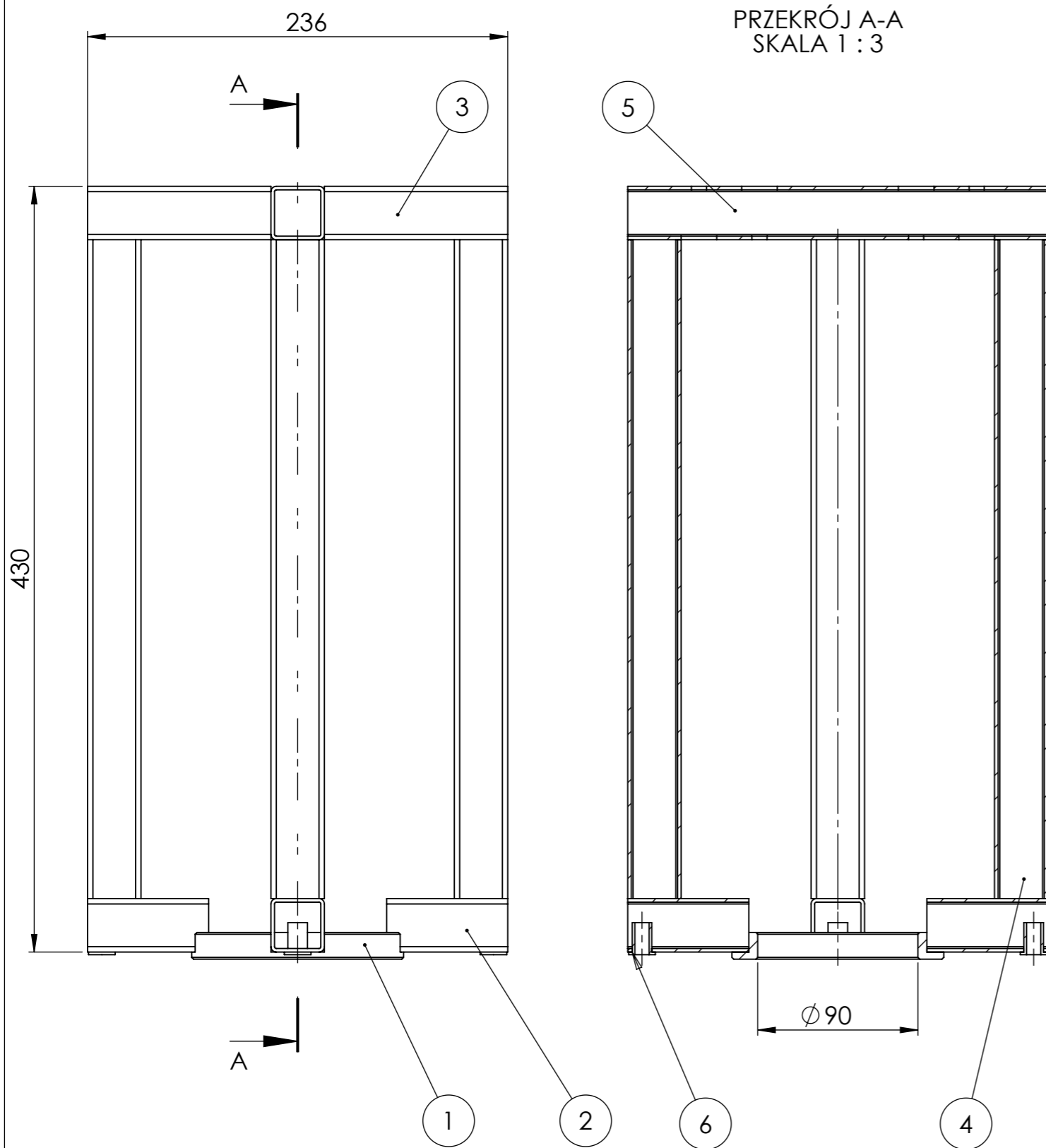
Majątkowe prawa autorskie do dzieła ujętego w niniejszym dokumencie przysługują Centrum Nauki Kopernik. Wszelkie rozwiązania, pomysły oraz idee zawarte w niniejszym dokumencie, a nie chronione prawami autorskimi, stanowią tajemnice przedsiębiorstwa CNK, w związku z powyższym, zabronione jest ich ujawnianie lub wykorzystywanie bez pisemnej zgody CNK.



NR ELEMENTU	NUMER CZĘŚCI	OPIS	ILOŚĆ
1	RP-01-01-00		1
2	RP-01-02-00		1
3	SKF - 33206 - 16,SI,NC,16		1
4	SKF - 6203 - 10,SI,NC,10_68		1
5	KM_3	Nakrętka łozyskowa	1
6	SKF_MB_3	Podkładka zabezpieczająca	1

	NAZWISKO	PODPIS	DATA	NAZWA:	ILOŚĆ SZTUK:
KONSTRUKTOR					1
PROJAKTANT					
CONTENT DEVELOPER					
Centrum Nauki Kopernik ul. Wybrzeże Kościuszkowskie 20 00-390 Warszawa tel. +48 22 596 41 10 info@kopernik.org.pl www.kopernik.org.pl				MATERIAŁ:	FORMAT: A3
				NR RYSUNKU: RP-01-03-00	PODZIAŁKA: 1:5
				WCHODZI DO:	ARKUSZ 1/1
				EKSPONAT:	
				MASA:	

Majątkowe prawa autorskie do dzieła ujętego w niniejszym dokumencie przysługują Centrum Nauki Kopernik. Wszelkie rozwiązania, pomysły oraz idee zawarte w niniejszym dokumencie, a nie chronione prawami autorskimi, stanowią tajemnice przedsiębiorstwa CNK, w związku z powyższym, zabronione jest ich ujawnianie lub wykorzystywanie bez pisemnej zgody CNK.



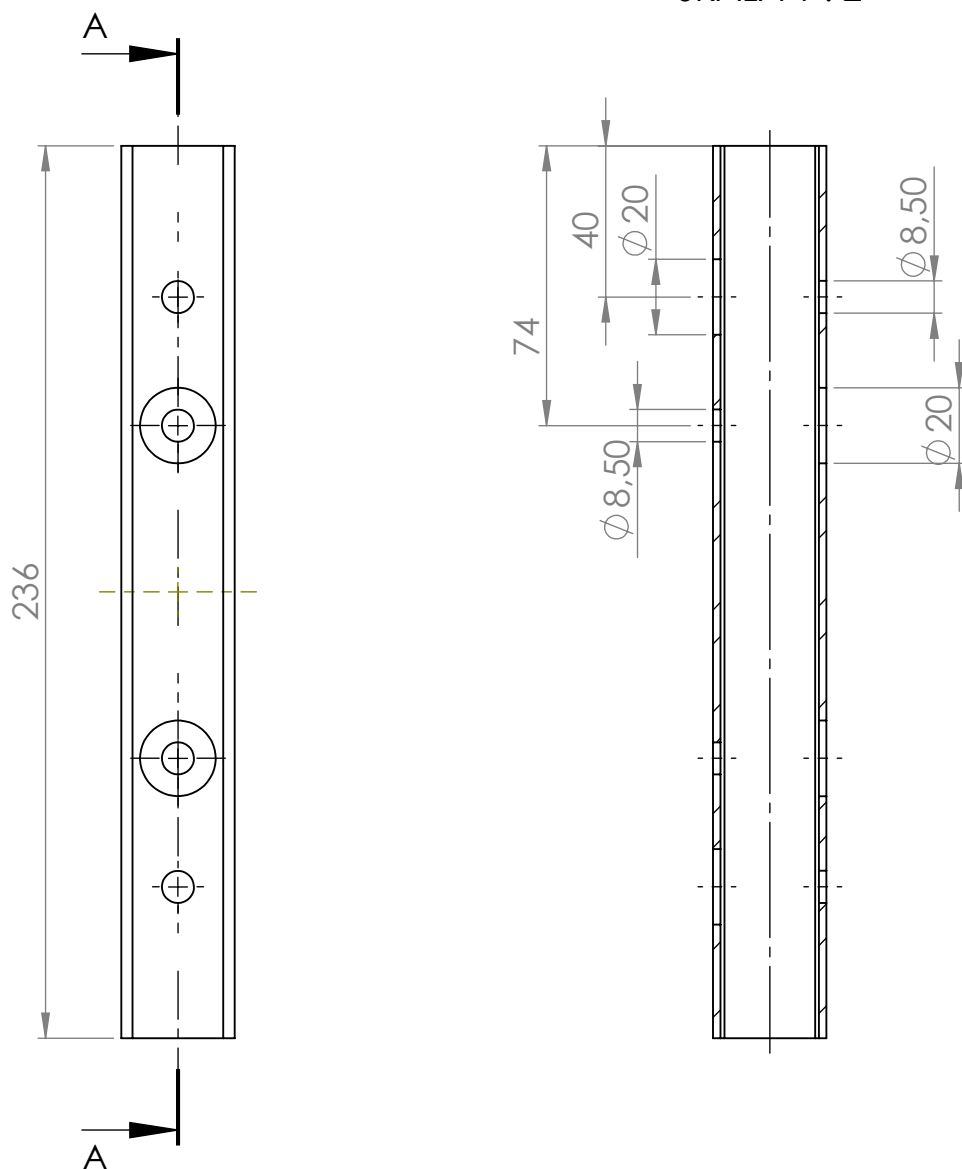
Uwagi:
Poszczególne elementy pospawać ze sobą wg. rysunku
Pomalować na kolor czarny ostaniając powierzchnię pod
łożysko oznaczoną $\phi 90$.

NR ELEMENTU	NUMER CZĘŚCI	OPIS	ILOŚĆ
1	RP-01-04-05		1
2	RP-01-04-04		4
3	RP-01-04-02		2
4	RP-01-04-03		4
5	RP-01-04-01		1
6	Nitonakrętka M8		4


NAZWISKO		PODPIS	DATA	NAZWA:	ILOŚĆ SZTUK:
KONSTRUKTOR					1
PROJEKTANT					
CONTENT DEVELOPER					
Centrum Nauki Kopernik ul. Wybrzeże Kościuszkowskie 20 00-390 Warszawa tel. +48 22 596 41 10 info@kopernik.org.pl www.kopernik.org.pl		MATERIAŁ:		NR RYSUNKU: RP-01-04-00	FORMAT: A3
CENTRUM NAUKI KOPERNIK		MASA:		WCHODZI DO:	PODZIAŁKA: 1:5
				EKSPONAT:	ARKUSZ 1/1

Majątkowe prawa autorskie do dzieła ujętego w niniejszym dokumencie przysługują Centrum Nauki Kopernik. Wszelkie rozwiązania, pomysły oraz idee zawarte w niniejszym dokumencie, a nie chronione prawami autorskimi, stanowią tajemnicę przedsiębiorstwa CNK, w związku z powyższym, zabronione jest ich ujawnianie lub wykorzystywanie bez pisemnej zgody CNK.

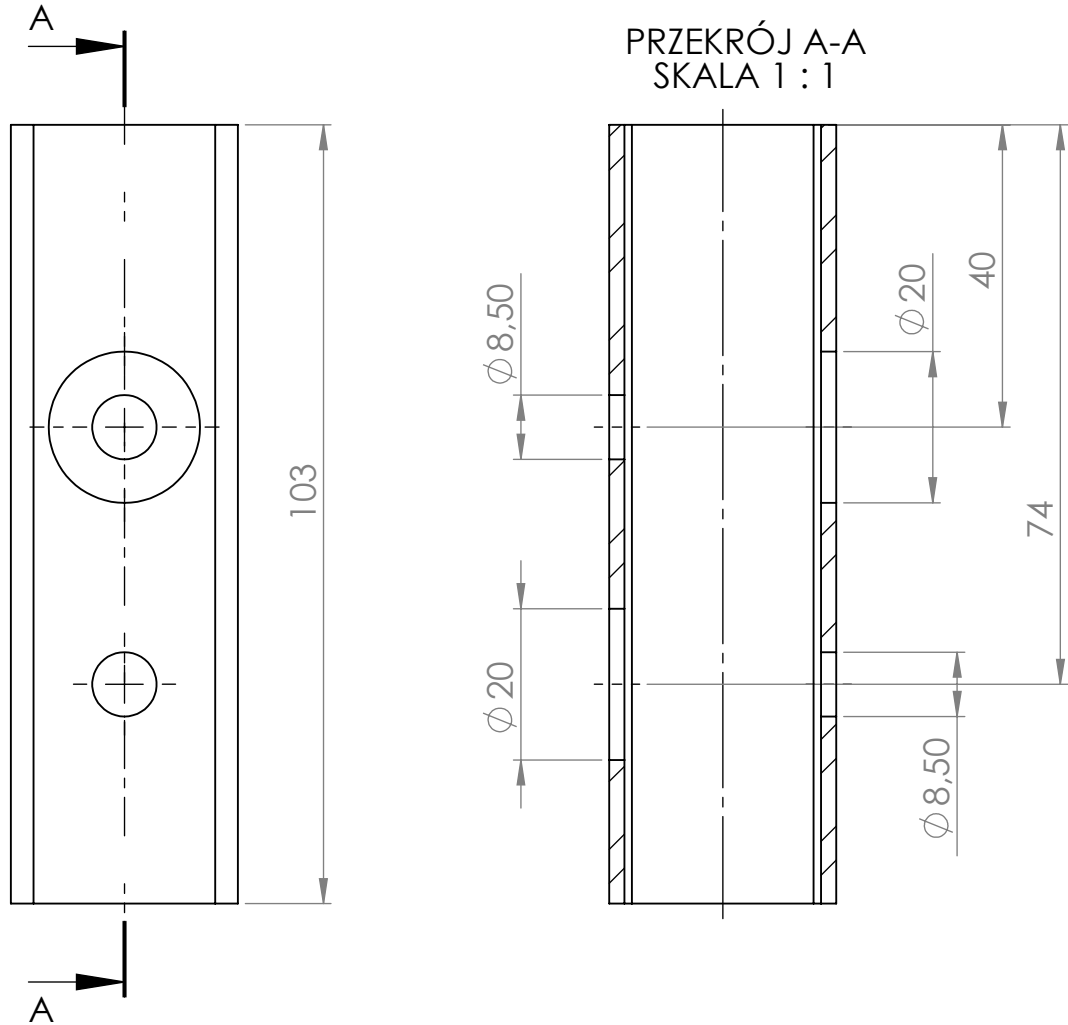
PRZEKRÓJ A-A
SKALA 1 : 2




Uwagi:
Wykonać z profilu stalowego 30x30x2

	NAZWISKO	PODPIS	DATA	NAZWA:	ILOŚĆ SZTUK 1
KONSTRUKTOR					
PROJEKTANT					
CONTENT DEVELOPER					
Centrum Nauki Kopernik ul. Wybrzeże Kościuszkowskie 20 00-390 Warszawa tel. +48 22 596 41 10 info@kopernik.org.pl www.kopernik.org.pl			MATERIAŁ: Stal węglowa	NR RYSUNKU: RP-01-04-01	FORMAT: A4
			MASA:	WCHODZI DO:	PODZIAŁKA: 1:5
				EKSPONAT: Rowerowe przekręty	ARKUSZ 1/1

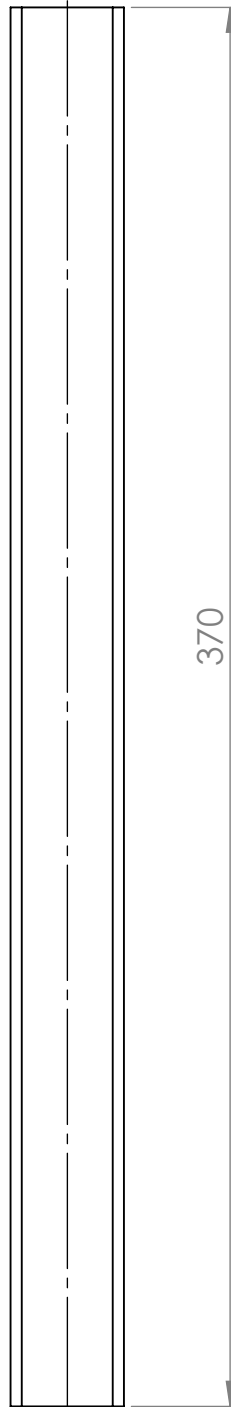
Majątkowe prawa autorskie do dzieła ujętego w niniejszym dokumencie przysługują Centrum Nauki Kopernik. Wszelkie rozwiązania, pomysły oraz idee zawarte w niniejszym dokumencie, a nie chronione prawami autorskimi, stanowią tajemnicę przedsiębiorstwa CNK, w związku z powyższym, zabronione jest ich ujawnianie lub wykorzystywanie bez pisemnej zgody CNK.




Uwagi:
Wykonać z profilu stalowego 30x30x2

	NAZWISKO	PODPIS	DATA	NAZWA:	ILÓŚ SZTUK
KONSTRUKTOR					2
PROJEKTANT					
CONTENT DEVELOPER					
Centrum Nauki Kopernik ul. Wybrzeże Kościuszkowskie 20 00-390 Warszawa tel. +48 22 596 41 10 info@kopernik.org.pl www.kopernik.org.pl		MATERIAŁ: Stal węglowa		NR RYSUNKU: RP-01-04-02	FORMAT: A4
		MASA:		WCHODZI DO:	PODZIAŁKA: 1:2
				EKSPONAT: Rowerowe przekręty	ARKUSZ 1/1

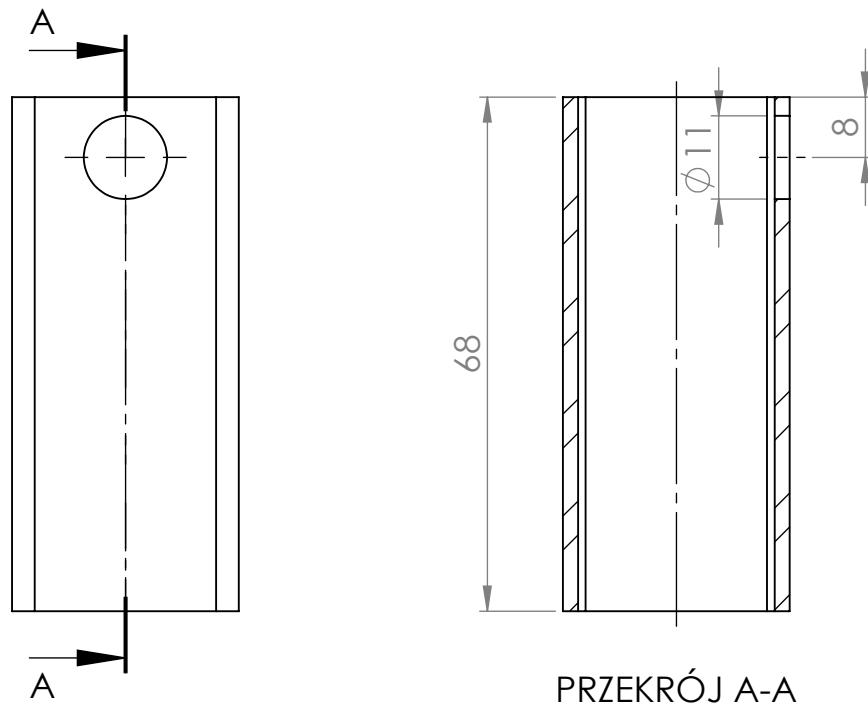
Majątkowe prawa autorskie do dzieła ujętego w niniejszym dokumencie przysługują Centrum Nauki Kopernik. Wszelkie rozwiązania, pomysły oraz idee zawarte w niniejszym dokumencie, a nie chronione prawami autorskimi, stanowią tajemnice przedsiębiorstwa CNK, w związku z powyższym, zabronione jest ich ujawnianie lub wykorzystywanie bez pisemnej zgody CNK.




Uwagi:
Wykonać z profilu stalowego 30x30x2

	NAZWISKO	PODPIS	DATA	NAZWA:	ILOŚĆ SZTUK
KONSTRUKTOR					4
PROJEKTANT					
CONTENT DEVELOPER					
Centrum Nauki Kopernik ul. Wybrzeże Kościuszkowskie 20 00-390 Warszawa tel. +48 22 596 41 10 info@kopernik.org.pl www.kopernik.org.pl			MATERIAŁ:	NR RYSUNKU:	FORMAT:
			Stal węglowa	RP-01-04-03	A4
				WCHODZI DO:	PODZIAŁKA:
			MASA:	EKSPONAT:	1:5
				Rowerowe przekręty	ARKUSZ 1/1

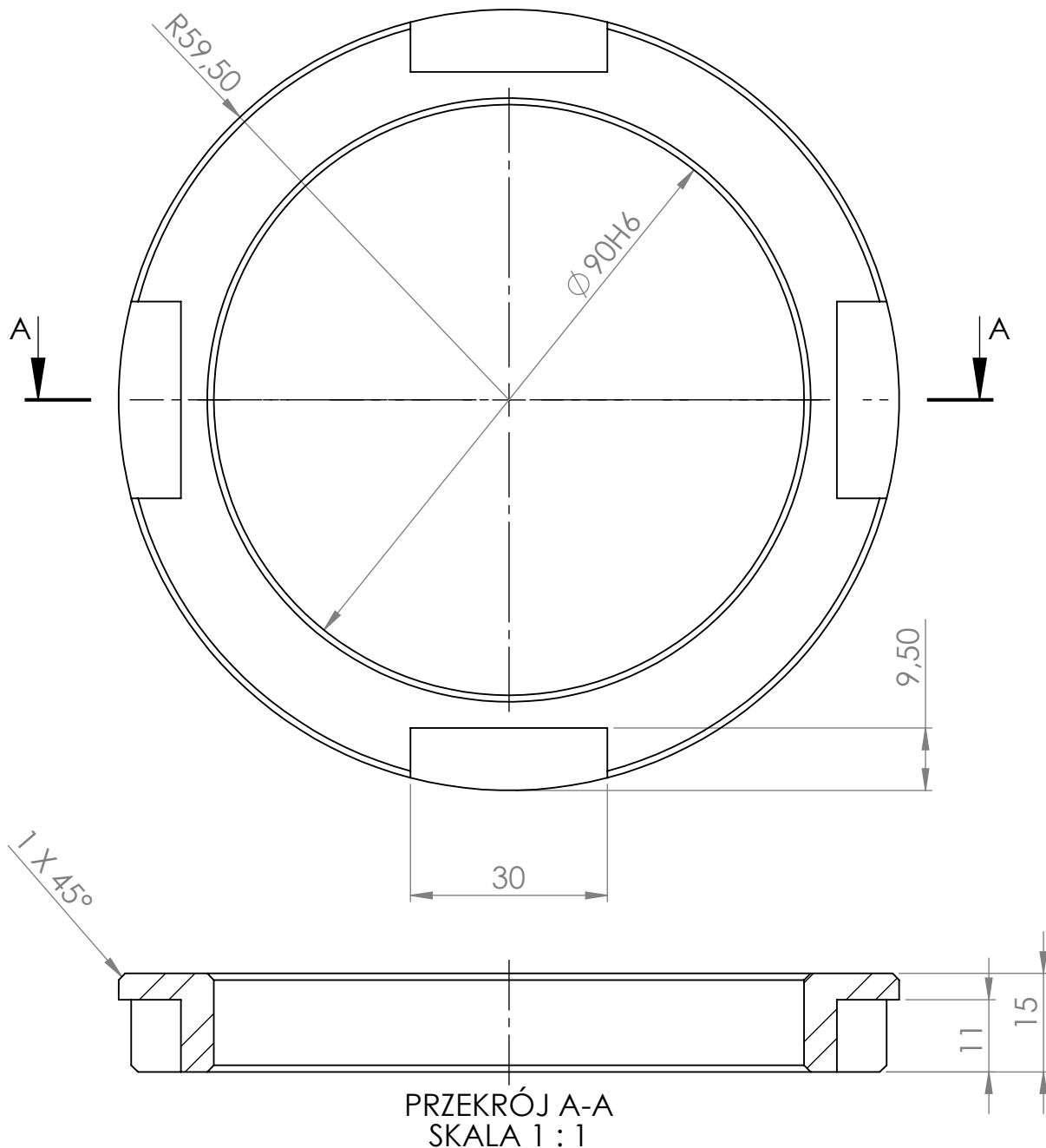
Majątkowe prawa autorskie do dzieła ujętego w niniejszym dokumencie przysługują Centrum Nauki Kopernik. Wszelkie rozwiązania, pomysły oraz idee zawarte w niniejszym dokumencie, a nie chronione prawami autorskimi, stanowią tajemnicę przedsiębiorstwa CNK, w związku z powyższym, zabronione jest ich ujawnianie lub wykorzystywanie bez pisemnej zgody CNK.



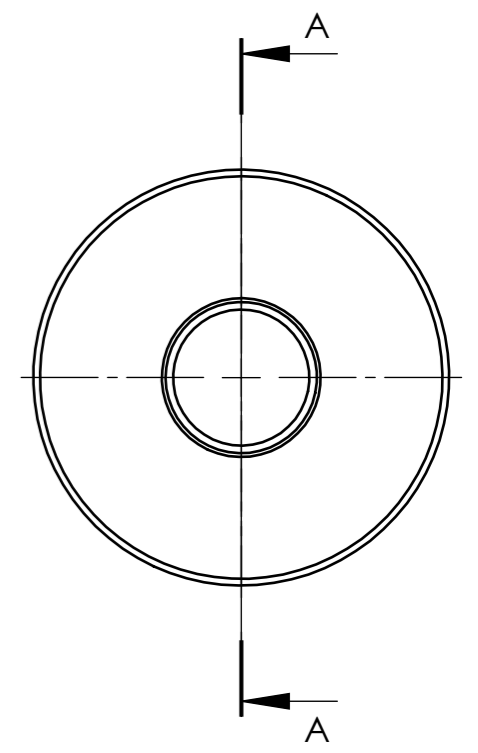
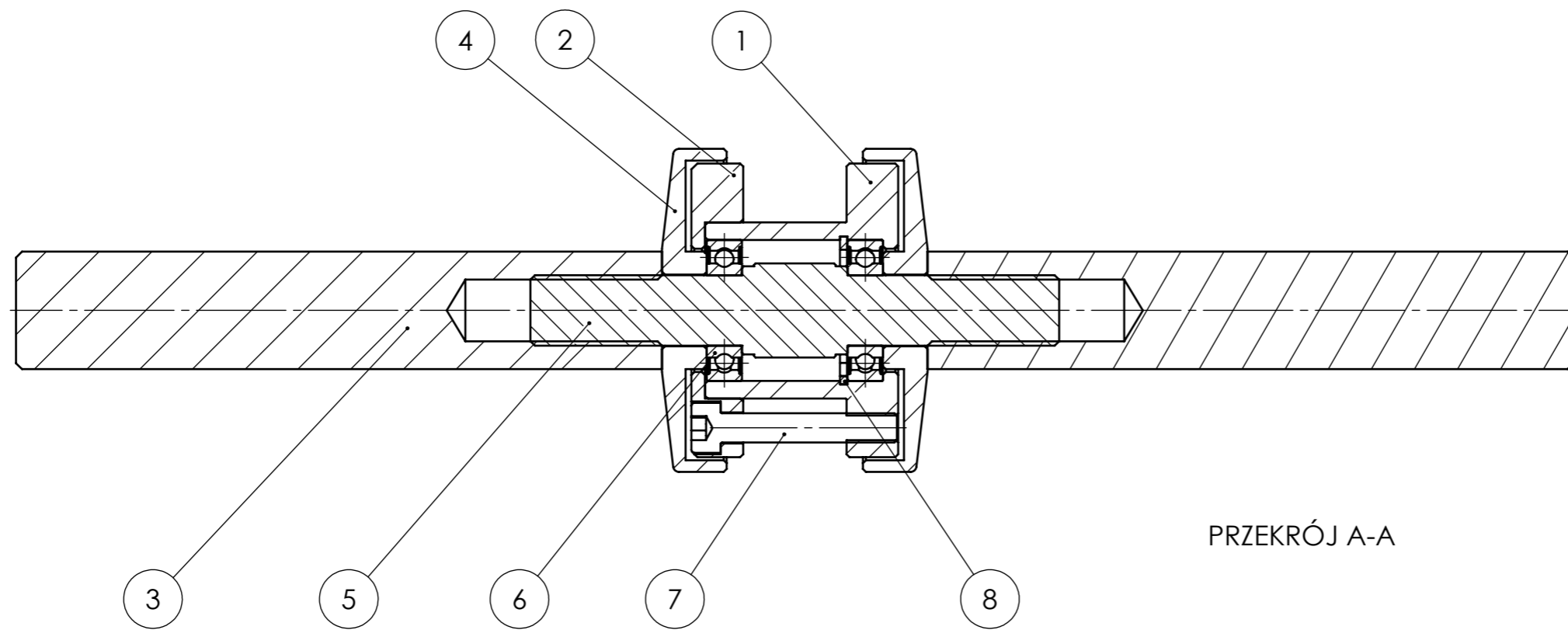
Uwagi:
Wykonać z profilu stalowego 30x30x2

	NAZWISKO	PODPIS	DATA	NAZWA:	ILÓŚĆ SZTUK
KONSTRUKTOR					4
PROJEKTANT					
CONTENT DEVELOPER					
Centrum Nauki Kopernik ul. Wybrzeże Kościuszkowskie 20 00-390 Warszawa tel. +48 22 596 41 10 info@kopernik.org.pl www.kopernik.org.pl		MATERIAŁ: Stal węglowa		NR RYSUNKU: RP-01-04-04	FORMAT: A4
		MASA:		WCHODZI DO:	PODZIAŁKA: 1:1
				EKSPONAT: Rowerowe przekręty	ARKUSZ 1/1

Majątkowe prawa autorskie do dzieła ujętego w niniejszym dokumencie przysługują Centrum Nauki Kopernik. Wszelkie rozwiązania, pomysły oraz idee zawarte w niniejszym dokumencie, a nie chronione prawami autorskimi, stanowią tajemnicę przedsiębiorstwa CNK, w związku z powyższym, zabronione jest ich ujawnianie lub wykorzystywanie bez pisemnej zgody CNK.



	NAZWISKO	PODPIS	DATA	NAZWA:	ILÓŚĆ SZTUK
KONSTRUKTOR					1
PROJEKTANT					
CONTENT DEVELOPER					
Centrum Nauki Kopernik ul. Wybrzeże Kościuszkowskie 20 00-390 Warszawa tel. +48 22 596 41 10 info@kopernik.org.pl www.kopernik.org.pl		MATERIAŁ: Stal węglowa		NR RYSUNKU: RP-01-04-05	FORMAT: A4
CENTRUM NAUKI KOPERNIK		MASA:		WCHODZI DO:	PODZIAŁKA: 1:2
				EKSPONAT: Rowerowe przekręty	ARKUSZ 1/1

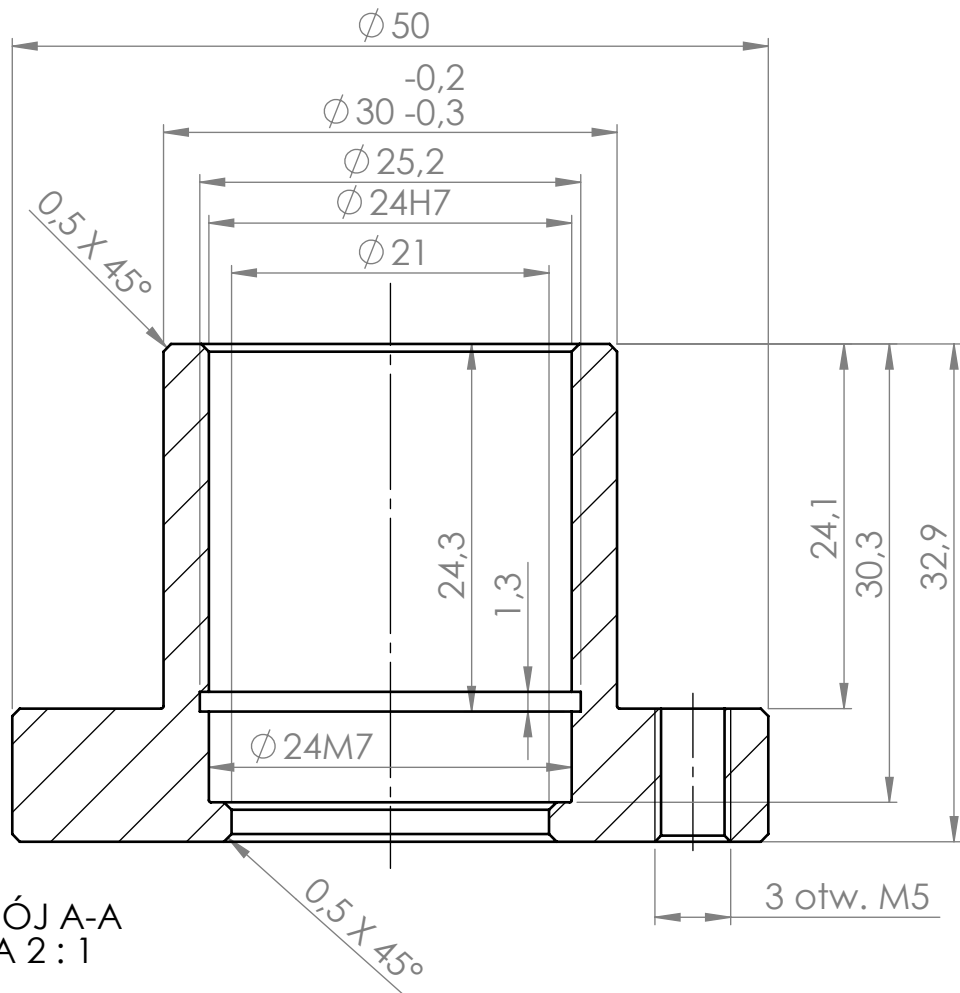


PRZEKRÓJ A-A

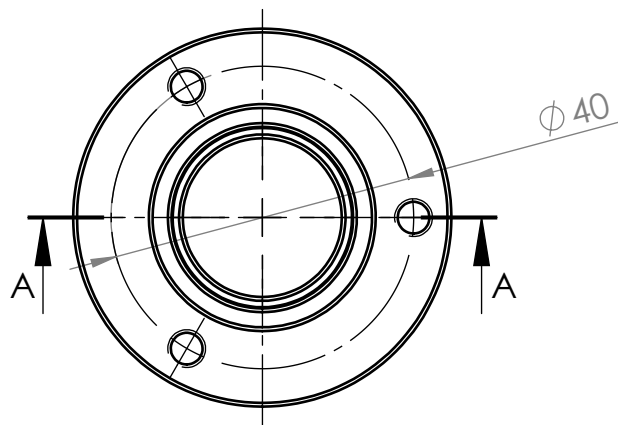
Uwagi:
Końcowy montaż podzespołu podczas montażu całych kół.

NR ELEMENTU	NUMER CZĘŚCI	OPIS	ILOŚĆ
1	RPSK-00-01-01		1
2	RPSK-00-01-02		1
3	RPSK-00-01-04		2
4	RPSK-00-01-03		2
5	RPSK-00-01-05		1
6	61901-2Z		2
7	DIN 912 M5 x 30 --- 22C		3
8	Circlip DIN 472 - 24 x 1.2		1


NAZWISKO		PODPIS	DATA	NAZWA:	ILOŚĆ SZTUK: 3	
KONSTRUKTOR		G. Antos				
PROJAKTANT						
CONTENT DEVELOPER						
Centrum Nauki Kopernik ul. Wybrzeże Kościuszkowskie 20 00-390 Warszawa tel. +48 22 596 41 10 info@kopernik.org.pl www.kopernik.org.pl			MATERIAŁ:		NR RYSUNKU: RPSK-00-01-00	
CENTRUM NAUKI KOPERNIK			MASA:		WCHODZI DO:	FORMAT: A3
					EKSPONAT: Rowerowe przekręty	PODZIAŁKA: 1:1
					ARKUSZ 1/1	

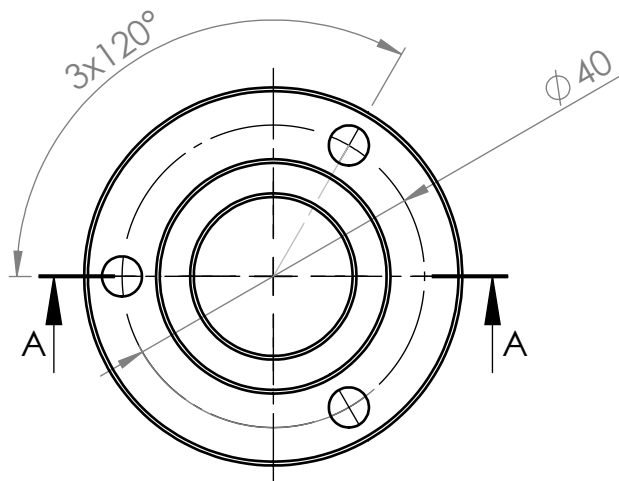
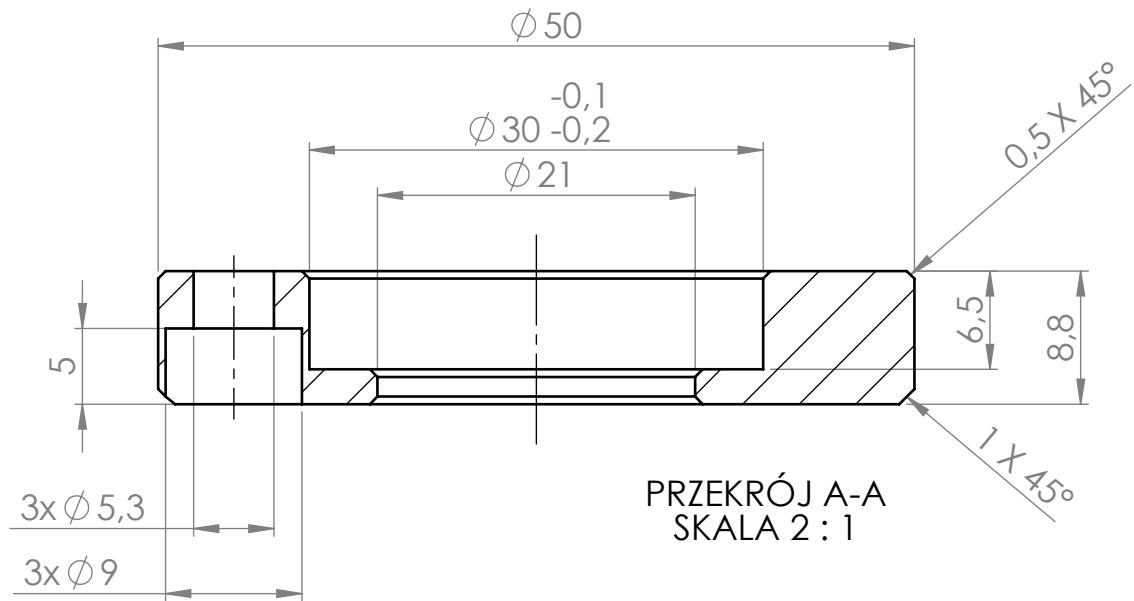


PRZEKRÓJ A-A
SKALA 2 : 1



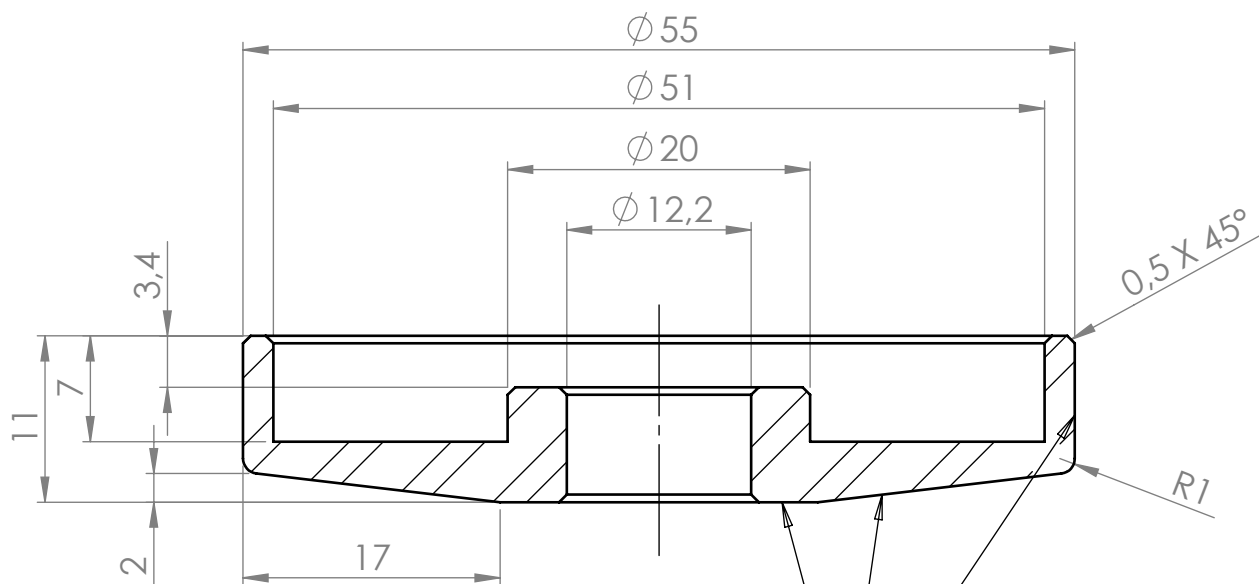
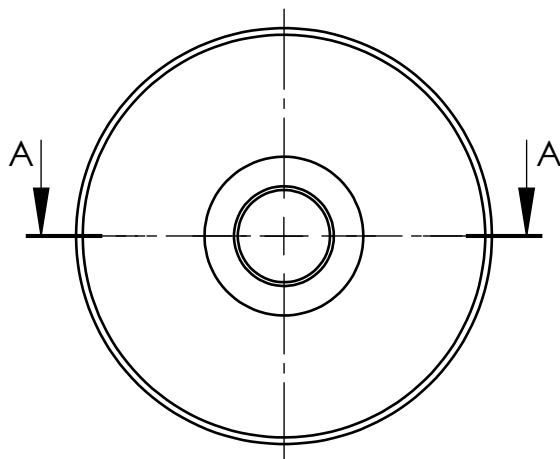
Uwagi:
Tolerancje wg ISO 2768-f
Ostre krawędzie stępić

NAZWISKO		PODPIS		DATA		NAZWA:		ILOŚĆ SZTUK	
KONSTRUKTOR		G. Antos						3 (1 sztuka w złożeniu)	
PROJEKTANT									
CONTENT DEVELOPER									
Centrum Nauki Kopernik ul. Wybrzeże Kościuszkowskie 20 00-390 Warszawa tel. +48 22 596 41 10 info@kopernik.org.pl www.kopernik.org.pl				MATERIAŁ: Stal nierdzewna		NR RYSUNKU: RPSK-00-01-01		FORMAT: A4	
				MASA:		WCHODZI DO:		PODZIAŁKA: 1:1	
						EKSPONAT:		ARKUSZ 1/1	
						Rowerowe przekręty			



Uwagi:
Tolerancje wg ISO 2768-f
Ostre krawędzie stępić

NAZWISKO		PODPIS		DATA		NAZWA:		ILOŚĆ SZTUK	
KONSTRUKTOR	G. Antos							3 (1 sztuka w złożeniu)	
PROJEKTANT									
CONTENT DEVELOPER									
Centrum Nauki Kopernik ul. Wybrzeże Kościuszkowskie 20 00-390 Warszawa tel. +48 22 596 41 10 info@kopernik.org.pl www.kopernik.org.pl				MATERIAŁ: Stal nierdzewna		NR RYSUNKU:	RPSK-00-01-02	FORMAT: A4	
CENTRUM NAUKI KOPERNIK				MASA:		WCHODZI DO:		PODZIAŁKA: 1:1	
						EKSPONAT:	Rowerowe przekręty	ARKUSZ 1/1	

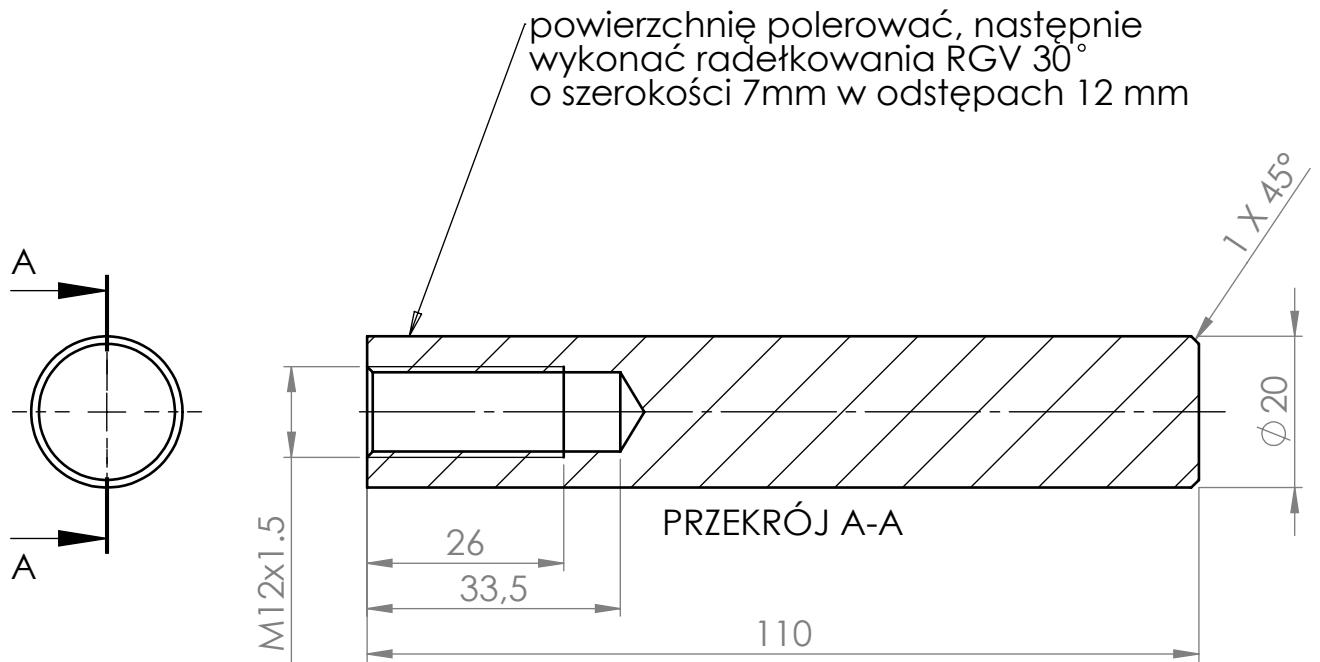


PRZEKRÓJ A-A
SKALA 2 : 1

powierzchnie polerować

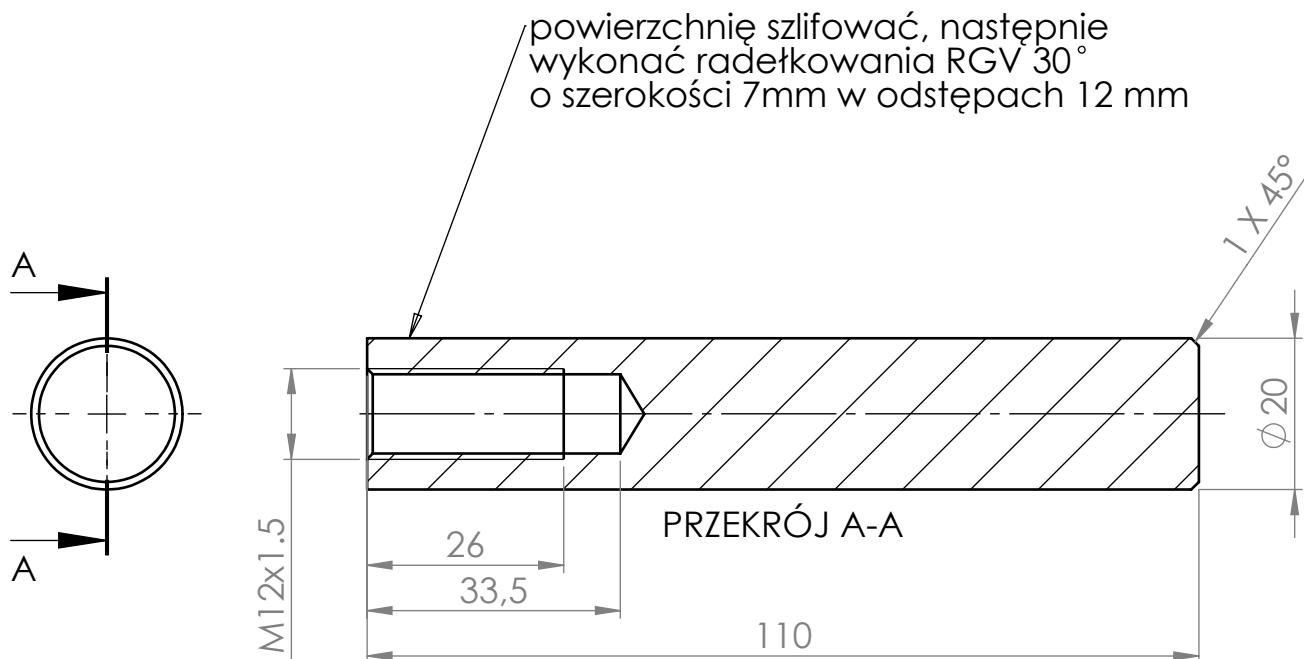
Uwagi:
Ostre krawędzie stępić
Tolerancje wg ISO 2768-f

NAZWISKO		PODPIS		DATA		NAZWA:		ILOŚĆ SZTUK	
KONSTRUKTOR	G. Antos							6 (2 sztuki w złozeniu)	
PROJEKTANT									
CONTENT DEVELOPER									
Centrum Nauki Kopernik ul. Wybrzeże Kościuszkowskie 20 00-390 Warszawa tel. +48 22 596 41 10 info@kopernik.org.pl www.kopernik.org.pl				MATERIAŁ: Stal nierdzewna		NR RYSUNKU: RPSK-00-01-03		FORMAT: A4	
				MASA:		WCHODZI DO:		PODZIAŁKA: 1:1	
						EKSPONAT: Rowerowe przekręty		ARKUSZ 1/1	



Uwagi:
Ostre krawędzie stępić
Tolerancje wg ISO 2768-f

NAZWISKO		PODPIS		DATA		NAZWA:		ILOŚĆ SZTUK	
KONSTRUKTOR	G. Antos							6 (2 sztuki w złozeniu)	
PROJEKTANT									
CONTENT DEVELOPER									
Centrum Nauki Kopernik ul. Wybrzeże Kościuszkowskie 20 00-390 Warszawa tel. +48 22 596 41 10 info@kopernik.org.pl www.kopernik.org.pl				MATERIAŁ: Stal nierdzewna		NR RYSUNKU:	RPSK-00-01-04	FORMAT: A4	
CENTRUM NAUKI KOPERNIK				MASA:		WCHODZI DO:		PODZIAŁKA: 1:1	
						EKSPONAT:	Rowerowe przekręty	ARKUSZ 1/1	



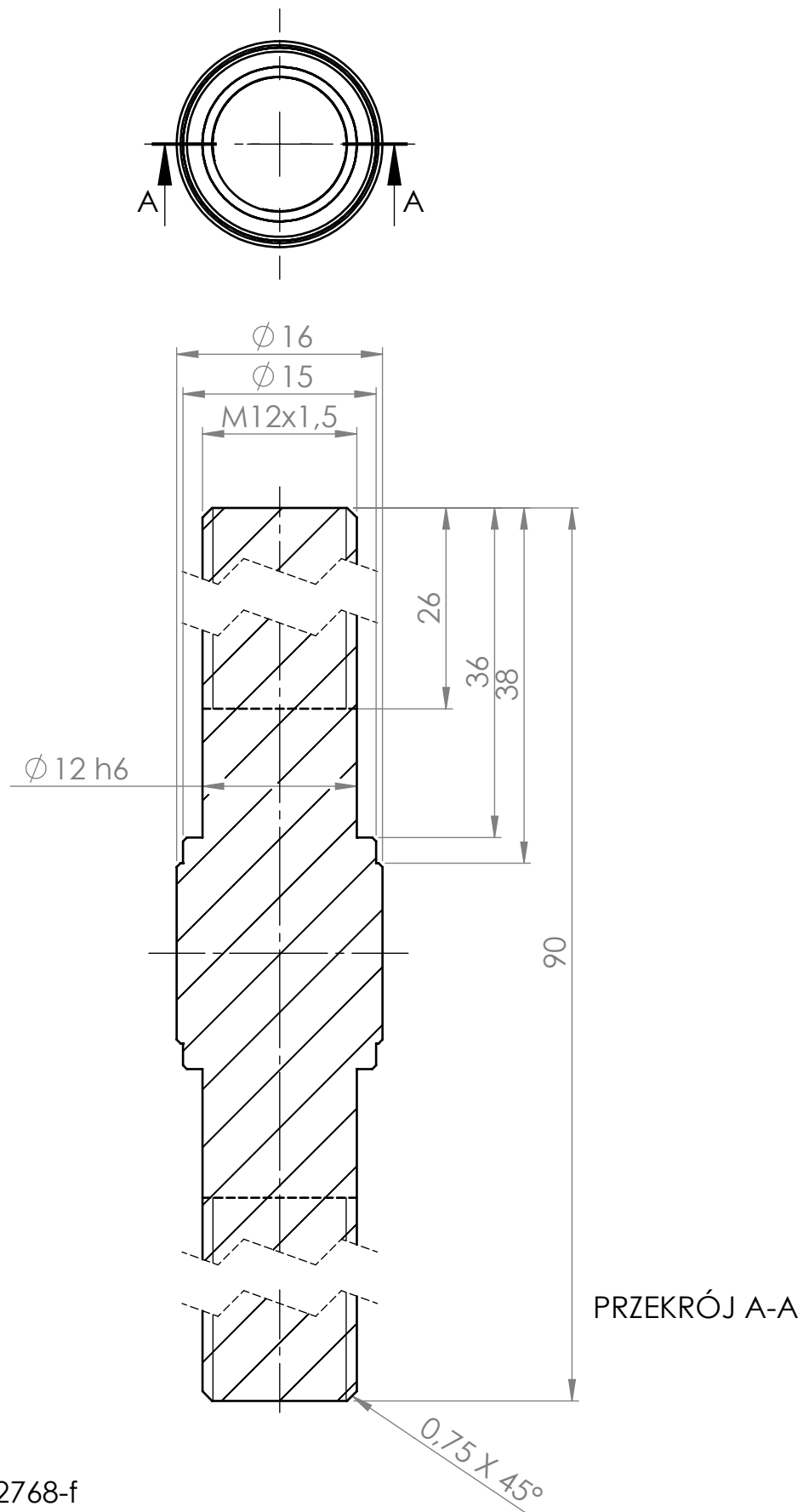
Uwagi:

Ostre krawędzie stępić

Tolerancje wg ISO 2768-f

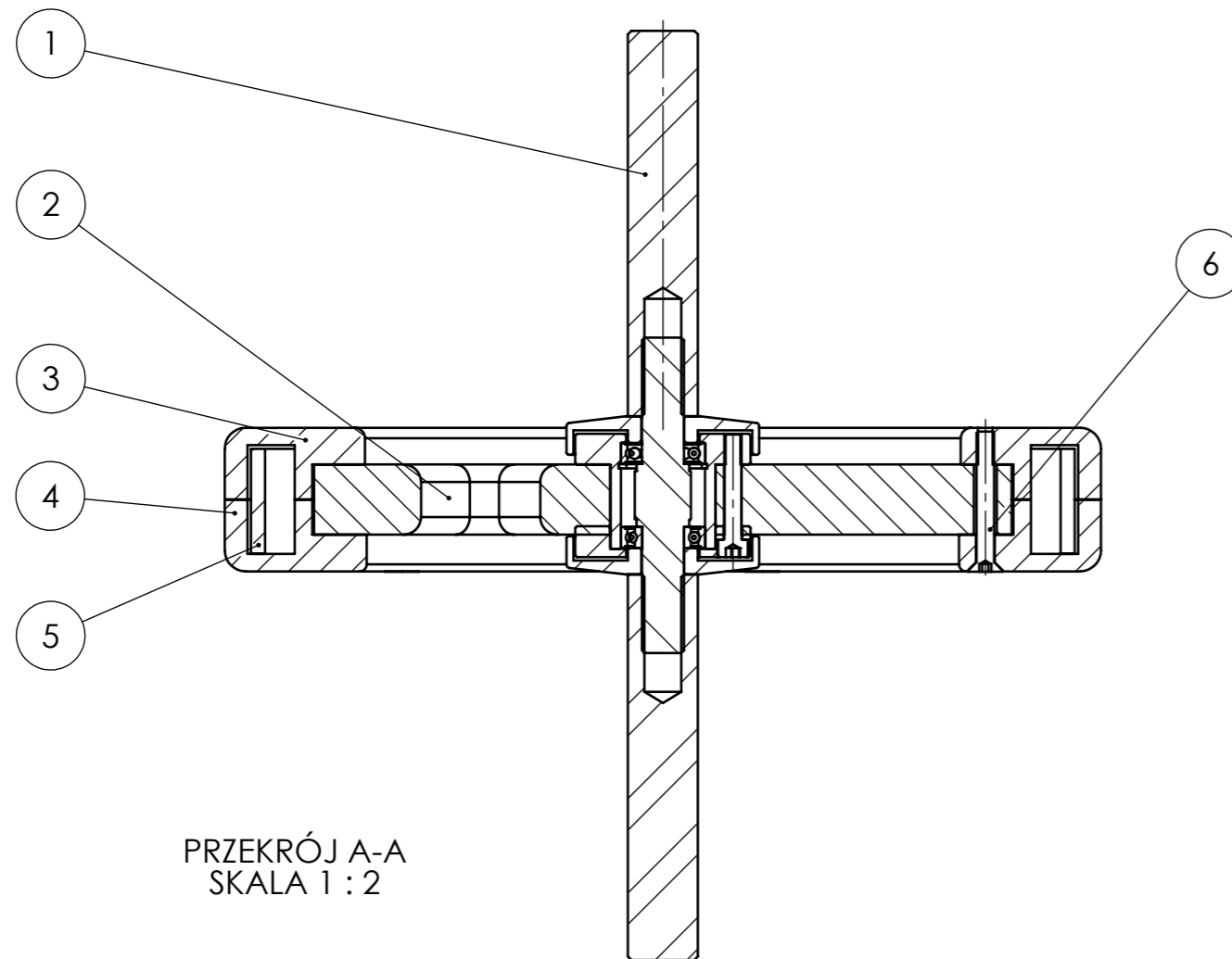
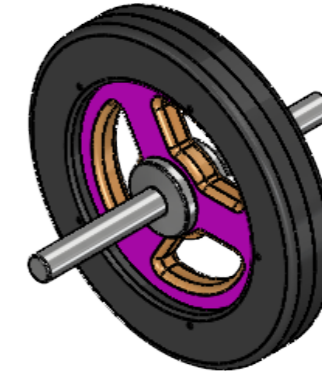
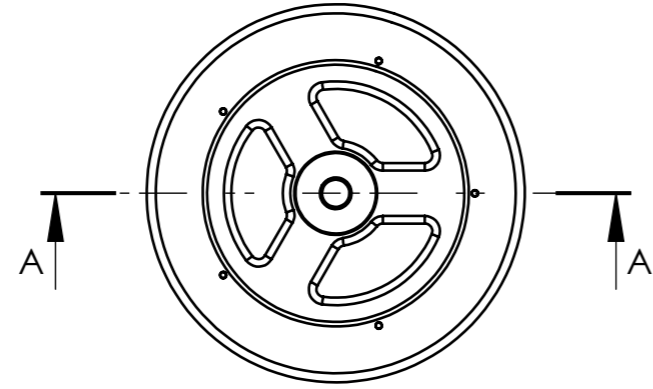
Lakierować proszkowo na RAL 6037 zabezpieczając otwór gwintowany

		NAZWISKO	PODPIS	DATA	NAZWA:	ILOŚĆ SZTUK
KONSTRUKTOR	G. Antos					6 (2 sztuki w złozeniu)
PROJEKTANT						
CONTENT DEVELOPER						
Centrum Nauki Kopernik ul. Wybrzeże Kościuszkowskie 20 00-390 Warszawa tel. +48 22 596 41 10 info@kopernik.org.pl www.kopernik.org.pl		CENTRUM NAUKI KOPERNIK		MATERIAŁ: Stal węglowa	NR RYSUNKU: RPSK-00-01-04-NDC	FORMAT: A4
		MASA:		WCHODZI DO:	EKSPONAT: Rowerowe przekręty	PODZIAŁKA: 1:1
						ARKUSZ 1/1



Uwagi:
Tolerancje wg ISO 2768-f
Ostre krawędzie stępić

	NAZWISKO	PODPIS	DATA	NAZWA:	ILOŚĆ SZTUK
KONSTRUKTOR	G. Antos				3 (1 sztuka w złożeniu)
PROJEKTANT					
CONTENT DEVELOPER					
Centrum Nauki Kopernik ul. Wybrzeże Kościuszkowskie 20 00-390 Warszawa tel. +48 22 596 41 10 info@kopernik.org.pl www.kopernik.org.pl		MATERIAŁ: Stal nierdzewna		NR RYSUNKU: RPSK-00-01-05 WCHODZI DO: EKSPONAT: Rowerowe przekręty	FORMAT: A4 PODZIAŁKA: 2:1 ARKUSZ 1/1
		MASA:			



PRZEKRÓJ A-A
SKALA 1 : 2

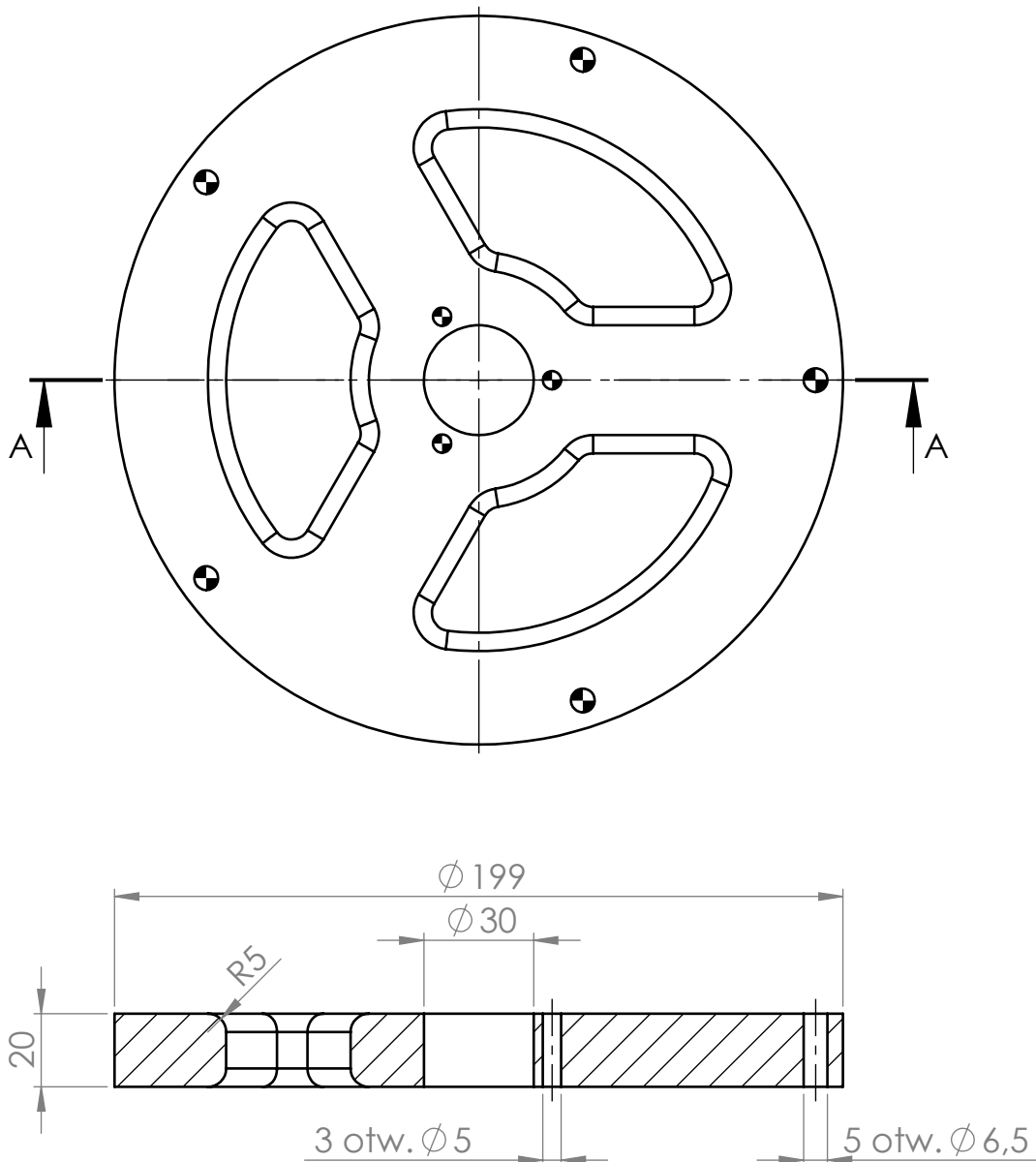
NR ELEMENTU	NUMER CZĘŚCI	OPIS	ILOŚĆ
1	RPSK-00-01-00		1
2	RPSK-02-01		1
3	RPSK-02-02		1
4	RPSK-02-03		1
5	RPSK-02-04		1
6	DIN 7991 - M5 x 40 --- 16C		5

KONSTRUKTOR	NAZWISKO	PODPIS	DATA	NAZWA:	ILOŚĆ SZTUK:
	G. Antos				1
PROJAKTANT					
CONTENT DEVELOPER					
Centrum Nauki Kopernik ul. Wybrzeże Kościuszkowskie 20 00-390 Warszawa tel. +48 22 596 41 10 info@kopernik.org.pl www.kopernik.org.pl				MATERIAŁ:	FORMAT:
				NAZWA:	A3
				NR RYSUNKU:	RPSK-02-00
				WCHODZI DO:	PODZIAŁKA:
				EKSPONAT:	1:5
					ARKUSZ 1/1

**CENTRUM
NAUKI
KOPERNIK**

MASA:

Rowerowe przekręty



PRZEKRÓJ A-A

Uwagi:

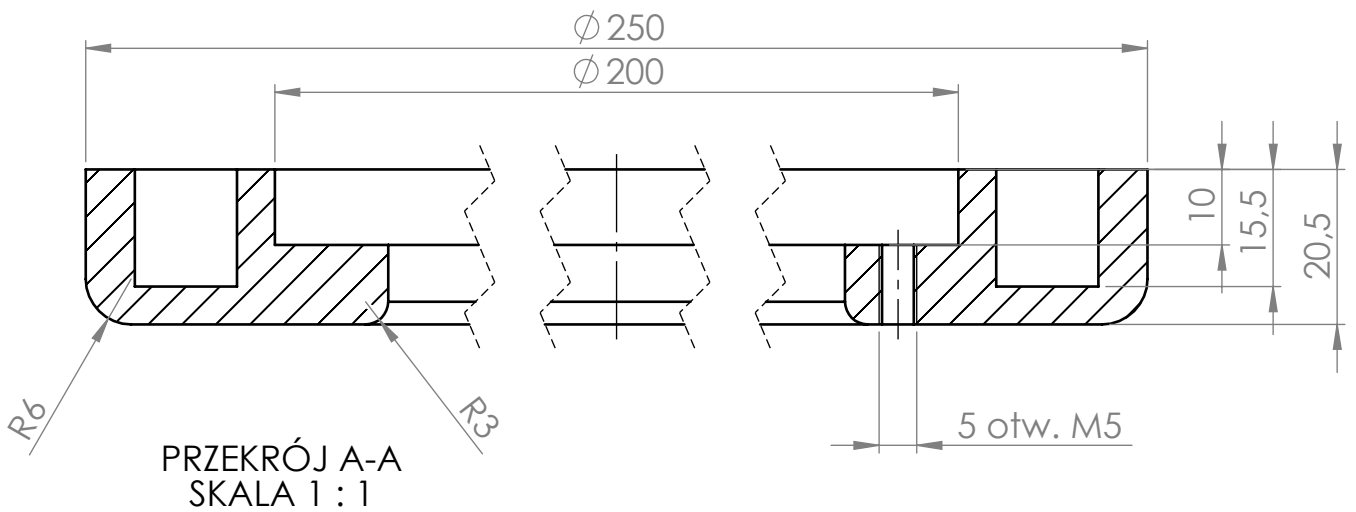
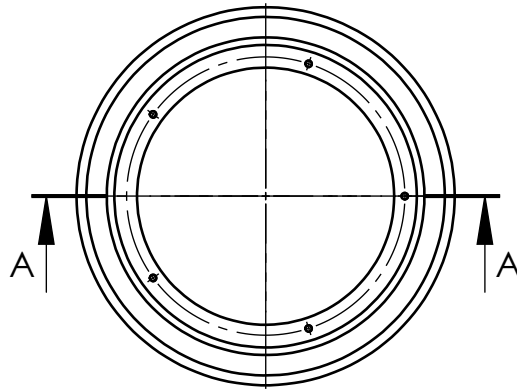
Wykonać zgodnie z modelem RPSK-02-01.igs

Ostre krawędzie stępić

Powierzchnie obrabiane lakierować lakierem bezbarwnym

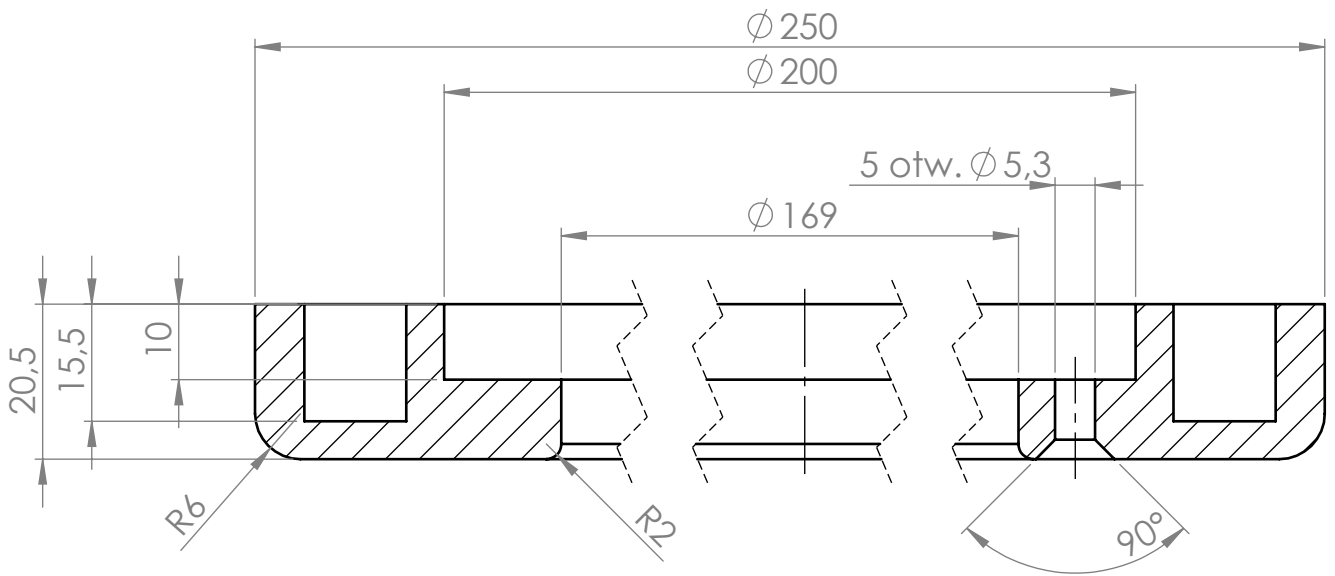
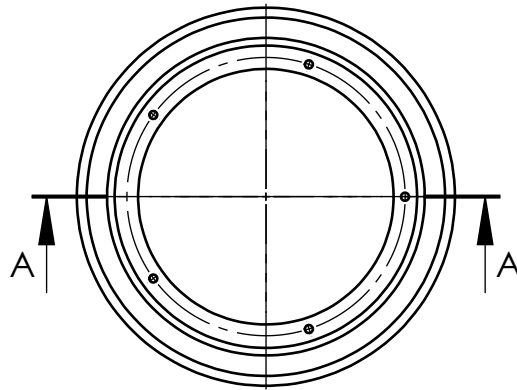
Zewnętrzne powierzchnie okleić laminatem Polyrey ROSE BOUGAINVILLÉE - Y022

NAZWISKO		PODPIS		DATA		NAZWA:		ILOŚĆ SZTUK	
KONSTRUKTOR		G. Antos						1	
PROJEKTANT									
CONTENT DEVELOPER									
Centrum Nauki Kopernik ul. Wybrzeże Kościuszkowskie 20 00-390 Warszawa tel. +48 22 596 41 10 info@kopernik.org.pl www.kopernik.org.pl				MATERIAŁ: Sklejka		NR RYSUNKU: RPSK-02-01		FORMAT: A4	
CENTRUM NAUKI KOPERNIK				MASA:		WCHODZI DO:		PODZIAŁKA: 1:2	
						EKSPONAT: Rowerowe przekręty		ARKUSZ 1/1	



Uwagi:
 Wykonać zgodnie z modelem RPSK-02-02.igs
 Ostre krawędzie stępić

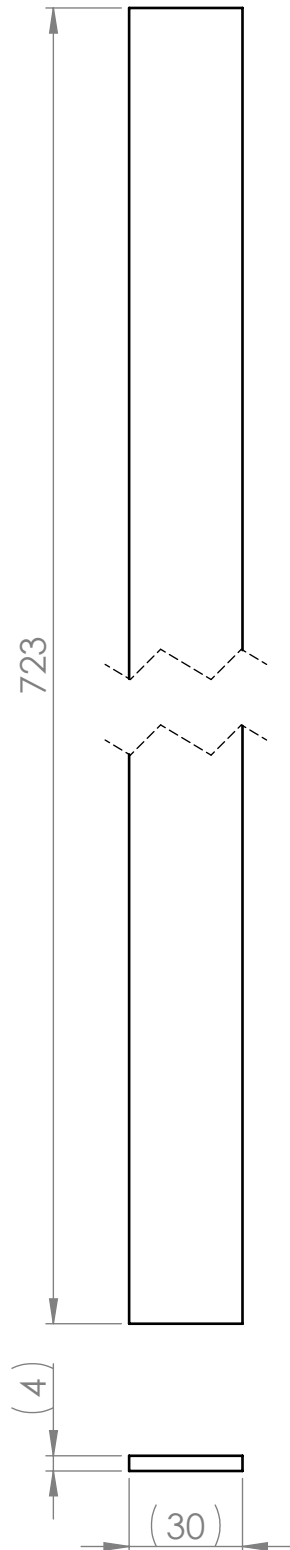
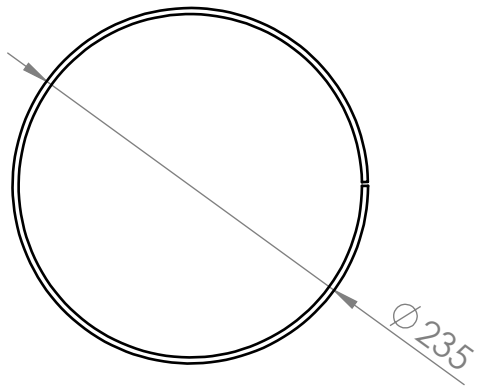
	NAZWISKO	PODPIS	DATA	NAZWA:	ILOŚĆ SZTUK
KONSTRUKTOR	G. Antos				1
PROJEKTANT					
CONTENT DEVELOPER					
Centrum Nauki Kopernik ul. Wybrzeże Kościuszkowskie 20 00-390 Warszawa tel. +48 22 596 41 10 info@kopernik.org.pl www.kopernik.org.pl		MATERIAŁ: POM czarny		NR RYSUNKU: RPSK-02-02 WCHODZI DO: EKSPONAT: Rowerowe przekręty	FORMAT: A4 PODZIAŁKA: 1:5 ARKUSZ 1/1
		MASA:			



PRZEKRÓJ A-A
SKALA 1 : 1

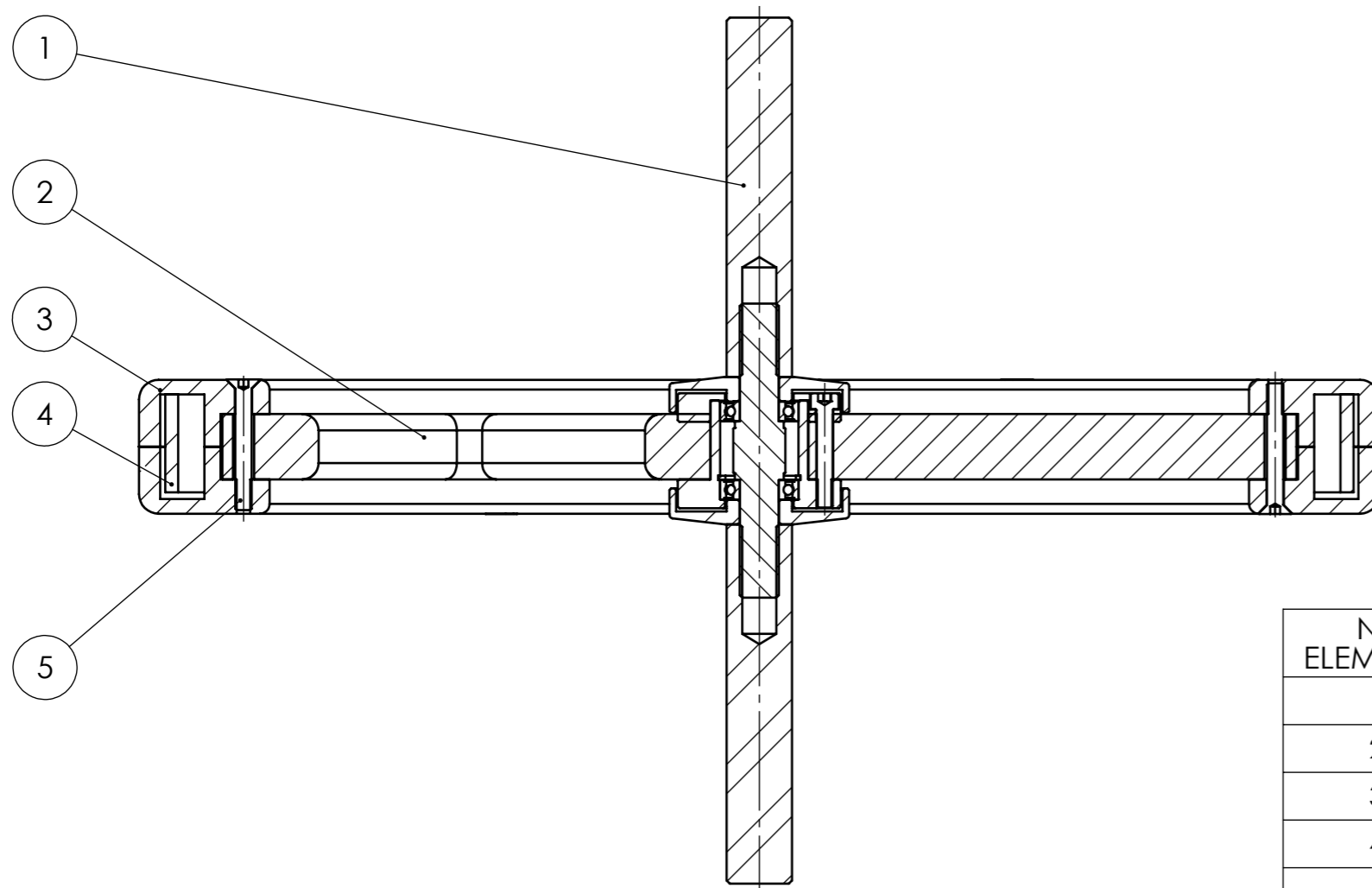
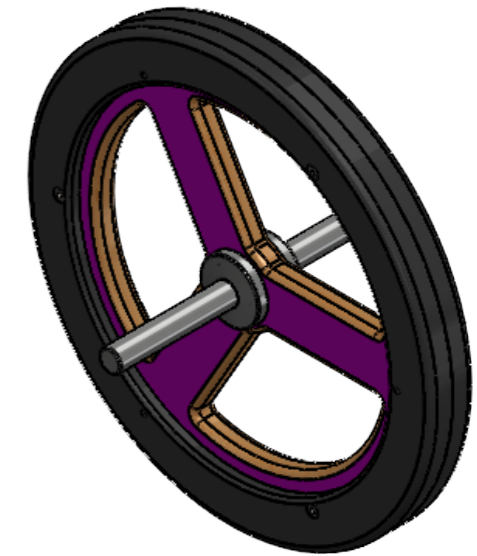
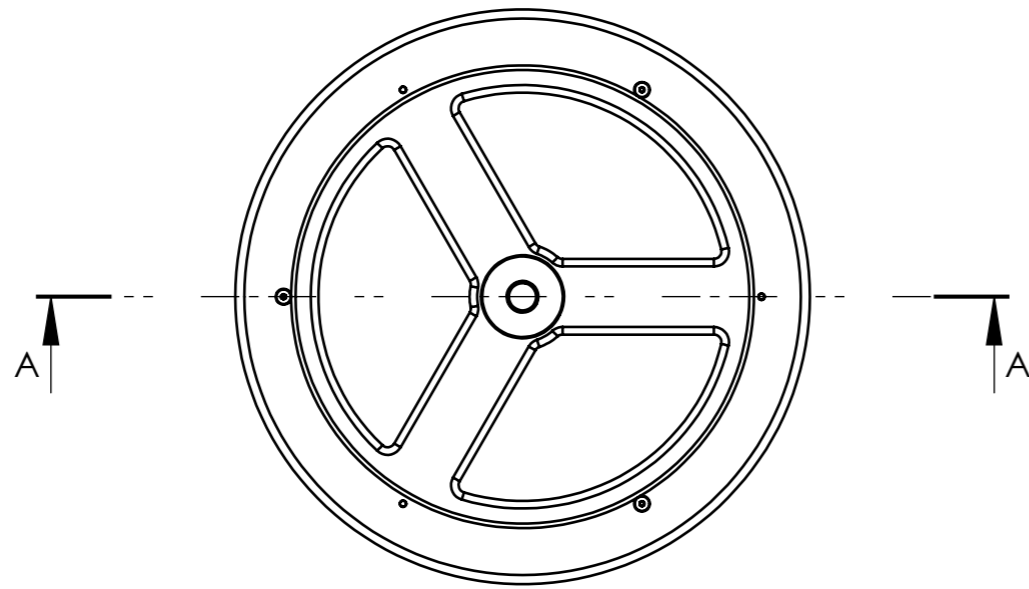
Uwagi:
Wykonać zgodnie z modelem RPSK-02-03.igs
Ostre krawędzie stępić

	NAZWISKO	PODPIS	DATA	NAZWA:	ILOŚĆ SZTUK
KONSTRUKTOR	G. Antos				1
PROJEKTANT					
CONTENT DEVELOPER					
Centrum Nauki Kopernik ul. Wybrzeże Kościuszkowskie 20 00-390 Warszawa tel. +48 22 596 41 10 info@kopernik.org.pl www.kopernik.org.pl		MATERIAŁ: POM czarny		NR RYSUNKU: RPSK-02-03 WCHODZI DO: EKSPONAT: Rowerowe przekręty	FORMAT: A4 PODZIAŁKA: 1:5 ARKUSZ 1/1
CENTRUM NAUKI KOPERNIK		MASA:			



Uwagi:
Ostre krawędzie stępić

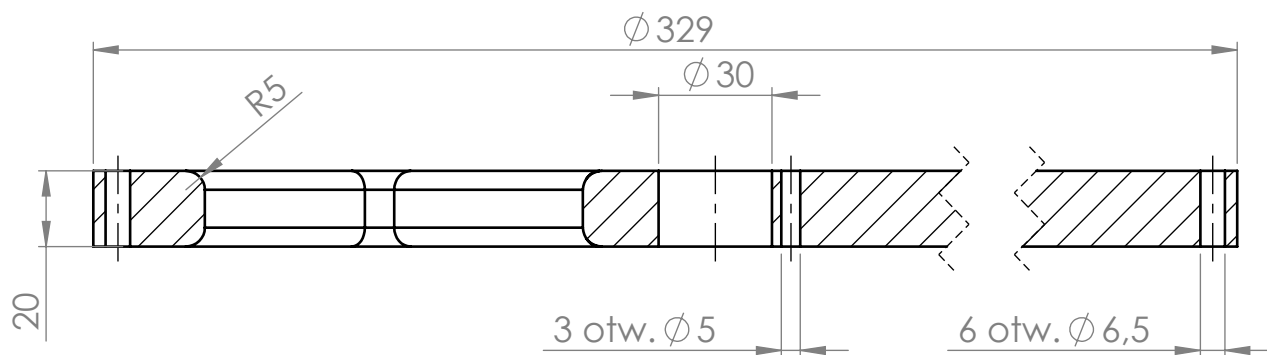
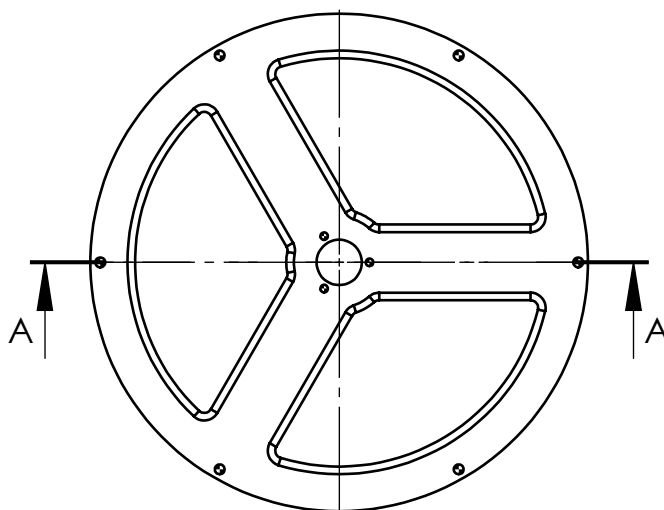
		NAZWISKO	PODPIS	DATA	NAZWA:	ILOŚĆ SZTUK
KONSTRUKTOR	G. Antos					1
PROJEKTANT						
CONTENT DEVELOPER						
Centrum Nauki Kopernik ul. Wybrzeże Kościuszkowskie 20 00-390 Warszawa tel. +48 22 596 41 10 info@kopernik.org.pl www.kopernik.org.pl		CENTRUM NAUKI KOPERNIK		MATERIAŁ: "bednarka" 30x4	NR RYSUNKU: RPSK-02-04 WCHODZI DO: EKSPONAT: Rowerowe przekręty	FORMAT: A4 PODZIAŁKA: 1:5 ARKUSZ 1/1
		MASA:				



PRZEKRÓJ A-A
SKALA 1 : 2

NR ELEMENTU	NUMER CZĘŚCI	OPIS	ILOŚĆ
1	RPSK-00-01-00		1
2	RPSK-03-01		1
3	RPSK-03-02		2
4	RPSK-03-03		1
5	DIN 7991 - M5 x 40 --- 16C		6

KONSTRUKTOR	NAZWISKO	PODPIS	DATA	NAZWA:	ILOŚĆ SZTUK:
PROJEKTANT	G. Antos				1
CONTENT DEVELOPER					
Centrum Nauki Kopernik ul. Wybrzeże Kościuszkowskie 20 00-390 Warszawa tel. +48 22 596 41 10 info@kopernik.org.pl www.kopernik.org.pl				MATERIAŁ:	FORMAT: A3
CENTRUM NAUKI KOPERNIK				NR RYSUNKU: RPSK-03-00	PODZIAŁKA: 1:5
				WCHODZI DO:	ARKUSZ 1/1
				EKSPONAT: Rowerowe przekręty	
				MASA:	



PRZEKRÓJ A-A

Uwagi:

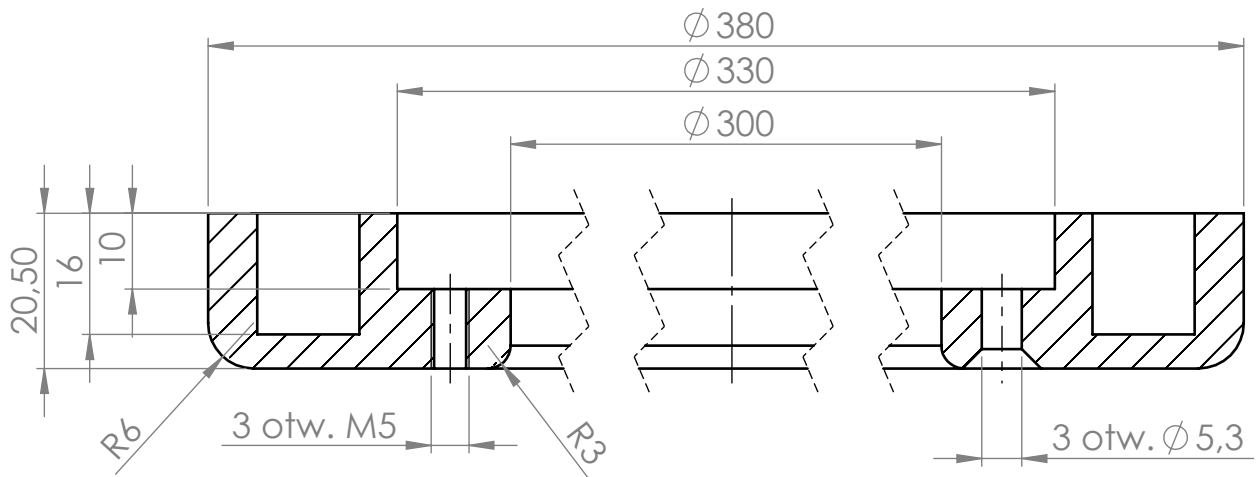
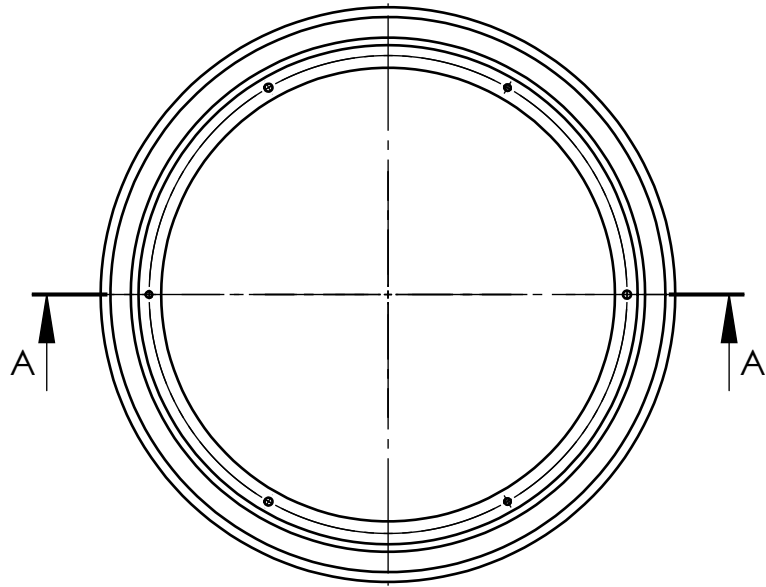
Wykonać zgodnie z modelem RPSK-03-01.igs

Ostre krawędzie stępić

Powierzchnie obrabiane lakierować lakierem bezbarwnym

Zewnętrzne powierzchnie okleić laminatem Polyrey ROSE BOUGAINVILLÉE - Y022

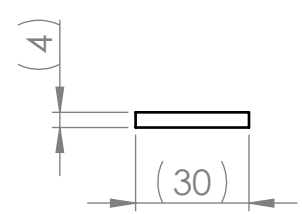
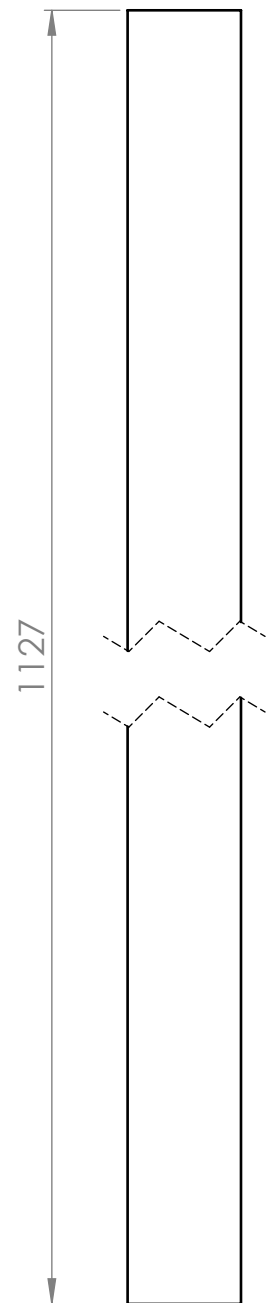
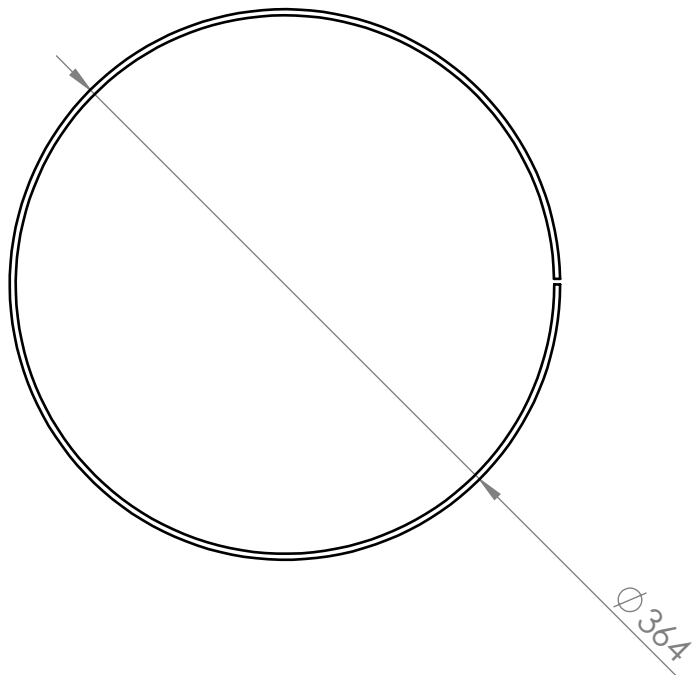
	NAZWISKO	PODPIS	DATA	NAZWA:	ILOŚĆ SZTUK
KONSTRUKTOR	G. Antos				1
PROJEKTANT					
CONTENT DEVELOPER					
Centrum Nauki Kopernik ul. Wybrzeże Kościuszkowskie 20 00-390 Warszawa tel. +48 22 596 41 10 info@kopernik.org.pl www.kopernik.org.pl		MATERIAŁ: Sklejka		NR RYSUNKU: RPSK-03-01 WCHODZI DO: EKSPONAT: Rowerowe przekręty	FORMAT: A4 PODZIAŁKA: 1:5 ARKUSZ 1/1
		MASA:			



PRZEKRÓJ A-A
SKALA 1 : 1

Uwagi:
Wykonać zgodnie z modelem RPSK-03-02.igs
Ostre krawędzie stępić

	NAZWISKO	PODPIS	DATA	NAZWA:	ILOŚĆ SZTUK
KONSTRUKTOR	G. Antos				2
PROJEKTANT					
CONTENT DEVELOPER					
Centrum Nauki Kopernik ul. Wybrzeże Kościuszkowskie 20 00-390 Warszawa tel. +48 22 596 41 10 info@kopernik.org.pl www.kopernik.org.pl		MATERIAŁ: POM czarny		NR RYSUNKU: RPSK-03-02 WCHODZI DO: EKSPONAT: Rowerowe przekręty	FORMAT: A4 PODZIAŁKA: 1:5 ARKUSZ 1/1
		MASA:			



	NAZWISKO	PODPIS	DATA	NAZWA:	ILOŚĆ SZTUK
KONSTRUKTOR	G. Antos				1
PROJEKTANT					
CONTENT DEVELOPER					
Centrum Nauki Kopernik ul. Wybrzeże Kościuszkowskie 20 00-390 Warszawa tel. +48 22 596 41 10 info@kopernik.org.pl www.kopernik.org.pl		MATERIAŁ: "bednarka" 30x4		NR RYSUNKU: RPSK-03-03	FORMAT: A4
CENTRUM NAUKI KOPERNIK		MASA:		WCHODZI DO:	PODZIAŁKA: 1:5
				EKSPONAT: Rowerowe przekręty	ARKUSZ 1/1

DZP.261.96.2024.MF

Załącznik nr 2 do zapytania ofertowego

Umowa nr CNK .../24/BUU/...

zawarta w Warszawie w dniu2024 r./ w formie elektronicznej¹
zwana dalej „**Umową**”

pomiędzy:

Centrum Nauki Kopernik z siedzibą w Warszawie (kod pocztowy: 00-390), przy ul. Wybrzeże Kościuszkowskie 20, wpisanym do Rejestru Instytucji Kultury pod numerem 02/06 prowadzonego przez Prezydenta m. st. Warszawy, REGON: 140603313, NIP: 701-002-51-69, reprezentowanym przez:

.....

zwanym dalej „**CNK**”

a

..... z siedzibą w reprezentowaną przez:

.....

zwanym dalej „**Wykonawcą**”,

zwanymi dalej oddzielnie „**Stroną**” lub łącznie „**Stronami**”.

Zgodnie z brzmieniem art. 11 ust. 5 pkt 2) ustawy z dnia 11 września 2019 r. Prawo zamówień publicznych (Dz.U. z 2023 r. poz. 1605 ze zm.), postanowienia przedmiotowej ustawy nie znajdują zastosowania do Umowy.

§ 1

Przedmiot Umowy

1. Przedmiotem Umowy jest wykonanie przez Wykonawcę **3 egzemplarzy** eksponatu „**Rowerowe przekręty**” (zwanego dalej „**Ekspонатem**”), wraz z dokumentacją techniczną i przeniesienie prawa ich własności (sprzedaż). Przedmiot Umowy będzie wykonany zgodnie ze szczegółowym opisem przedmiotu Umowy, który stanowi załącznik nr 1 do Umowy oraz zgodnie z ofertą Wykonawcy, która stanowi załącznik nr 2 do Umowy (dalej „Przedmiot Umowy”).
2. Wykonawca dostarczy 3 egzemplarze Eksponatu do siedziby CNK wraz z dokumentacją techniczną Eksponatu (zwaną dalej „**Dokumentacją**”), zainstaluje i uruchomi Eksponat oraz przeprowadzi testy funkcjonowania Eksponatu, a także przeszkoli pracowników CNK w zakresie funkcjonowania i obsługi Eksponatu.
3. W ramach wynagrodzenia wskazanego w Umowie Wykonawca przeniesie na CNK autorskie prawa majątkowe i prawa zależne do Eksponatu i Dokumentacji.

¹ Forma elektroniczna, gdy obie strony podpisują umowę kwalifikowanym podpisem elektronicznym

4. Dokumentacja powinna zawierać wszelkie informacje niezbędne do prawidłowego użytkowania i serwisowania Ekspozycji. Dokumentacja zostanie dostarczona w formie elektronicznej, w formacie PDF.
5. Przedmiot Umowy jest realizowany i finansowany w ramach wspólnego Programu Ministra Nauki oraz Centrum Nauki Kopernik pod nazwą Nauka dla Ciebie. Program Nauka dla Ciebie finansowany jest w ramach dotacji Ministra Nauki na podstawie umowy z dnia 23 października 2023 r. Nr MEiN/2023/DPI/3079. W roku 2024 w ramach Programu Nauka dla Ciebie realizowane są działania „Naukabus”, „Planetobus”, „O matmo!” oraz 27. Piknik Naukowy Polskiego Radia i Centrum Nauki Kopernik.

§ 2

Oświadczenia i zobowiązania Wykonawcy

1. Wykonawca oświadcza, że Ekspozycja będzie nowa, wyprodukowana specjalnie na potrzeby CNK, zgodnie z przekazanymi przez CNK zaleceniami do projektu wykonawczego Ekspozycji. Ponadto Wykonawca oświadcza, że do Ekspozycji i Dokumentacji przysługiwać mu będą wszelkie prawa własności intelektualnej, a Przedmiot Umowy nie będzie obciążony jakimikolwiek prawami osób trzecich.
2. Wykonawca ponosi pełną odpowiedzialność za Ekspozycję i Dokumentację od momentu zawarcia Umowy do momentu ich przyjęcia przez CNK potwierdzonego poprzez podpisanie przez Strony protokołu odbioru.
3. Wykonawca zobowiązuje się do realizacji Przedmiotu Umowy zgodnie z Umową, zgodnie z wytycznymi określonymi w Załączniku nr 1 do Umowy, obowiązującymi normami i przepisami prawa, najlepszą wiedzą techniczną, wymaganiami technicznymi, najlepszymi praktykami obowiązującymi na rynku oraz z należytą starannością i przy zastosowaniu odpowiednich umiejętności, zapewniając, że Przedmiot Umowy będzie spełniać wymagania dotyczące:
 - 1) zgodności z przekazanymi przez CNK zaleceniami do projektu wykonawczego,
 - 2) bezpieczeństwa konstrukcji,
 - 3) przepisów w zakresie bezpieczeństwa pożarowego,
 - 4) bezpieczeństwa obsługi i utrzymania,
 - 5) odpowiednich przepisów BHP oraz ochrony środowiska.
4. Wykonawca zobowiązuje się do dostarczenia do CNK wymaganych przez obowiązujące przepisy wszelkich pozwoleń, certyfikatów i deklaracji dotyczących materiałów z jakich wykonany został Ekspozycja. W szczególności powinny to być deklaracje zgodności i deklaracje właściwości użytkowych producentów potwierdzających możliwość stosowania w obiektach użytku publicznego. Materiały powinny posiadać cechy palności zaliczone co najmniej do klasy reakcji na ogień D s2 d1 zgodnie z normą PN EN13501-1:2008.
5. Wykonawca oświadcza, że nie podlega wykluczeniu na podstawie art. 7 ustawy z dnia 13 kwietnia 2022 r. o szczególnych rozwiązaniach w zakresie przeciwdziałania wspieraniu agresji na Ukrainę oraz służących ochronie bezpieczeństwa narodowego (Dz. U. z 2024 r. poz. 507).

6. Wykonawca oświadcza, że znany jest mu fakt, iż treść Umowy, a w szczególności przedmiot Umowy i wysokość wynagrodzenia, stanowią informację publiczną w rozumieniu art. 1 ust. 1 ustawy z dnia 6 września 2001 r. o dostępie do informacji publicznej (Dz.U. z 2022 r. poz. 902), która podlega udostępnieniu w trybie przedmiotowej ustawy, *z zastrzeżeniem ust. 7 poniżej.*
7. *Wykonawca wyraża zgodę na udostępnianie w trybie ustawy, o której mowa w ust. 6, zawartych w Umowie dotyczących go danych w zakresie obejmujących imię, nazwisko i firmę².*

§ 3

Zobowiązania CNK

CNK zobowiązuje się do:

- 1) dokonania odbioru Przedmiotu Umowy zgodnie z zasadami określonymi w § 4 ust. 7 Umowy,
- 2) udzielania Wykonawcy informacji niezbędnych do odpowiedniej realizacji Umowy,
- 3) współdziałania z Wykonawcą w zakresie niezbędnym do prawidłowego wykonania przedmiotu Umowy, w szczególności przekazania Wykonawcy zaleceń do projektu wykonawczego Ekspnatu oraz zapewnienia i zabezpieczenia niezbędnego dostępu do miejsca montażu Ekspnatu,
- 4) wypłaty wynagrodzenia wskazanego w § 5 ust. 1 Umowy po dokonaniu odbioru Przedmiotu Umowy zgodnie z zasadami określonymi w § 4 Umowy.

§ 4

Termin wykonania Umowy

1. Wykonawca jest zobowiązany do realizacji całości Umowy nie później niż **4 tygodni od dnia zawarcia Umowy.**
2. Wykonawca dokona na własny koszt i ryzyko dostarczenia Ekspnatu do siedziby CNK położonej w Warszawie przy ul. Wybrzeże Kościuszkowskie 20, zabezpieczając Ekspnat na czas transportu przed uszkodzeniem, a następnie Wykonawca zamontuje i uruchomi Ekspnat. Wraz z Ekspnatem Wykonawca dostarczy Dokumentację.
3. Wykonawca zobowiązany jest uprzedzić CNK o planowanym terminie dostawy Ekspnatu co najmniej na 5 dni kalendarzowych przed tym terminem.
4. W terminie 7 dni od dnia dostarczenia Ekspnatu jego montażu i uruchomienia CNK dokona oceny zgodności Ekspnatu z Umową; w tym terminie CNK może zgłosić także uwagi do Ekspnatu.
5. W przypadku zgłoszenia uwag do Ekspnatu, CNK wyznaczy Wykonawcy termin na ich usunięcie, nie krótszy jednak niż 7 dni. W przypadku usuwania wad Ekspnatu zgłoszonych zgodnie z postanowieniami niniejszego ustępu w siedzibie CNK, Wykonawca we własnym zakresie pokrywa wszelkie koszty związane z podróżą i zakwaterowaniem w Warszawie. W przypadku usuwania wad Ekspnatu w siedzibie Wykonawcy, Wykonawca pokryje koszt wysyłki Ekspnatu z siedziby CNK do siedziby Wykonawcy oraz koszt ponownej przesyłki Ekspnatu do siedziby CNK.
6. Do przyjęcia przez CNK Dokumentacji postanowienia ust. 5 stosuje się odpowiednio.

² Zapisy kursywą, gdy wykonawca jest osobą fiz. prowadzącą działalność gospodarczą

7. W terminie do 10 dni po dokonaniu montażu Eksponatu Wykonawca przeszkoli wskazane przez CNK osoby w zakresie funkcjonowania i obsługi Eksponatu.
8. Przyjęcie przez CNK Przedmiotu Umowy zostanie potwierdzone poprzez podpisanie przez Strony protokołu odbioru. Z chwilą podpisania protokołu odbioru na CNK przechodzi prawo własności Eksponatu i Dokumentacji oraz ryzyko ewentualnego ich uszkodzenia lub utraty. Wzór protokołu odbioru stanowi załącznik nr 3 do Umowy.

§ 5

Wynagrodzenie

1. Za prawidłową realizację całości Przedmiotu Umowy Wykonawca otrzyma wynagrodzenie w wysokości **zł netto/brutto** (słownie złotych netto/brutto:00/100), *powiększone o należną stawkę podatku VAT obowiązującą w dniu wystawienia faktury VAT³*. W wynagrodzeniu wskazanym w zdaniu uprzednim zawarte jest wynagrodzenie za przeniesienie autorskich praw majątkowych i praw zależnych do Eksponatu i Dokumentacji, na zasadach określonych w § 8 Umowy.
2. Wynagrodzenie będzie płatne przelewem na rachunek bankowy Wykonawcy w terminie 14 dni od daty otrzymania przez CNK prawidłowo wystawionej faktury. Wykonawca dostarczy fakturę w formie elektronicznej na adres: faktura@kopernik.org.pl i do wiadomości osoby wskazanej w § 15 ust. 1 Umowy.
3. Za datę płatności uznaje się datę obciążenia rachunku bankowego CNK.
4. Wykonawca nie może dokonać cesji wierzytelności z tytułu wynagrodzenia mu należnego na inny podmiot.
5. Wynagrodzenie określone w ust. 1 powyżej, obejmuje wszelkie należności Wykonawcy z tytułu realizacji Umowy i nie podlega zwiększeniu ani waloryzacji.
6. CNK oświadcza, że do zapłaty wynagrodzenia stosuje zasadę (split- payment) określoną w art. 108a ustawy z dnia 11 marca 2004 r. o podatku od towarów i usług (Dz.U. z 2024 r. poz. 361).
7. Wykonawca oświadcza, że rachunek bankowy wskazany w Umowie lub inny rachunek bankowy wskazany pisemnie przez Wykonawcę do zapłaty wynagrodzenia, w dniu, w którym zapłata będzie należna Wykonawcy będzie rachunkiem znajdującym się w elektronicznym wykazie podmiotów prowadzonym przez Szefa Krajowej Administracji Skarbowej (dalej: Wykaz), o którym mowa w art. 96b ustawy o podatku od towarów i usług.
8. W przypadku, gdy rachunek bankowy Wykonawcy nie spełnia warunków określonych powyżej, CNK niezwłocznie poinformuje o tym fakcie Wykonawcę i według swojego wyboru:
 - 1) wstrzyma płatność do czasu wskazania pisemnie przez Wykonawcę rachunku bankowego znajdującego się w Wykazie lub
 - 2) dokona zapłaty na rachunek bankowy Wykonawcy znajdujący się w Wykazie, przy czym o swojej decyzji niezwłocznie poinformuje Wykonawcę.

³ Zapis kursywą gdy wykonawca jest czynnym podatnikiem podatku VAT

9. W przypadku wstrzymania przez CNK płatności na rzecz Wykonawcy z przyczyn wskazanych w ust. 8 powyżej, CNK nie będzie zobowiązany do zapłaty odsetek za opóźnienie w płatności za okres od dnia powzięcia przez CNK wiadomości o niespełnianiu przez rachunek Wykonawcy warunków określonych w ust. 7 powyżej, do dnia wskazania przez Wykonawcę prawidłowego rachunku.
10. Wykonawca oświadcza, że na dzień zawarcia Umowy jest czynnym, prawidłowo zarejestrowanym podatnikiem podatku od towarów i usług. W przypadku zmiany statusu podatnika VAT, Wykonawca zobowiązany będzie do zawiadomienia o tym fakcie CNK w formie pisemnej, w terminie 7 dni od zaistnienia zdarzenia powodującego zmianę jego statusu.
11. Wynagrodzenie Wykonawcy finansowane jest w ramach wspólnego Programu Ministra Edukacji i Nauki oraz Centrum Nauki Kopernik pod nazwą Nauka dla Ciebie. Program Nauka dla Ciebie finansowany jest w ramach dotacji Ministra Edukacji i Nauki na podstawie umowy z dnia 6 marca 2020 r. Nr 1/CNK-NAUKOBUS/2020. W roku 2023 w ramach Programu Nauka dla Ciebie realizowane są działania „Naukobus”, „Planetobus”, „O matmo!” oraz 26. Piknik Naukowy Polskiego Radia i Centrum Nauki Kopernik.
12. Wykonawca oświadcza, że został poinformowany o współfinansowaniu wynagrodzenia z tytułu realizacji Umowy z wyżej wymienionych środków.

§ 6

Gwarancja i rękojmia

1. Wykonawca udzieli 24-miesięcznej (dwudziestoczwieromiesięcznej) gwarancji na Eksponat, i jego instalację, poczynając od daty podpisania protokołu odbioru przez Strony.
2. Warunki gwarancji nie mogą obejmować żadnego wyłączenia odpowiedzialności, które nie jest wymienione w niniejszej Umowie.
3. Bez względu na prawa wynikające z udzielonej gwarancji CNK może wykonać prawa wynikające z rękojmi za wady fizyczne i prawne Eksponatu, na warunkach określonych w Kodeksie cywilnym.
4. W razie ujawnienia awarii lub wady Eksponatu w okresie gwarancji i rękojmi CNK będzie zobowiązane do przedstawienia Wykonawcy reklamacji zawierającej szczegółowy opis awarii lub wady. Reklamacja zostanie przekazana w formie elektronicznej (poczta elektroniczną lub faksem) w ciągu 14 dni od wykrycia awarii lub wady przez CNK.
5. W ramach udzielonej gwarancji i rękojmi Wykonawca bezpłatnie usunie i naprawi awarię lub wadę albo dostarczy i zainstaluje wolne od wad elementy Eksponatu w ciągu 14 dni od daty otrzymania reklamacji
6. Jeżeli Eksponat zostanie zainstalowany w lokalizacji wskazanej przez CNK w nieodpowiedni sposób lub wystąpi awaria związana z instalacją, Wykonawca naprawi awarię w ramach serwisu gwarancyjnego w ciągu 14 dni od daty wniesienia reklamacji przez CNK, pod warunkiem, że elementy pochodzące od osób trzecich będą dostępne w podanym czasie.
7. Jeżeli Wykonawca nie wypełni zobowiązań wynikających z gwarancji i rękojmi w terminach określonych w ust. 4 i 6, CNK będzie upoważnione do naprawienia Eksponatu na koszt i ryzyko Wykonawcy, bez utraty praw gwarancyjnych.

8. Wypełnienie przez Wykonawcę zobowiązań wynikających z gwarancji lub rękojmi zostanie potwierdzone protokołem odbioru serwisu gwarancyjnego podpisanym przez obie Strony, jeżeli Wykonawca wykona usługi wynikające z gwarancji lub rękojmi w okresie gwarancji. Wzór protokołu naprawy stanowi Załącznik nr 4 do Umowy.
9. Gwarancja udzielona przez Wykonawcę nie obejmuje awarii i wad wynikających z:
 - 1) modyfikacji Ekspozycji dokonanych przez CNK bez zgody Wykonawcy;
 - 2) nieprzestrzegania przez CNK wymagań i zaleceń wydanych przez Wykonawcy dotyczących odpowiedniego użytkowania Ekspozycji;
 - 3) aktów wandalizmu lub siły wyższej.

§ 7

Własność udostępnianych materiałów

1. Wszelkie dokumenty, materiały graficzne, audiowizualne lub projekty takich materiałów i inne materiały będące własnością CNK, przekazane Wykonawcy w celu umożliwienia mu prawidłowej realizacji Umowy, pozostają wyłączną własnością CNK.
2. Wykonawca nie może w żaden sposób rozpowszechniać dokumentów ani materiałów wskazanych w ust. 1, nie może także ich powielać w całości ani w części w celu innym niż realizacja przedmiotu Umowy, bez uzyskania wcześniejszej pisemnej zgody CNK..
3. Wykonawca zobowiązuje się zwrócić CNK wszelkie dokumenty, materiały i inne dane będące własnością CNK, o których mowa w ust. 1 powyżej, niezwłocznie po wykonaniu przedmiotu Umowy.

§ 8

Prawa autorskie majątkowe

1. Wykonawca oświadcza, że Ekspozycja oraz Dokumentacja (zwane także dalej łącznie „Utworami”, a każde osobno „Utworem”) będą chronione autorskimi prawami majątkowymi oraz będą mu przysługiwać do nich wyłączne i nieograniczone autorskie prawa majątkowe.
2. Zgodnie z ustawą z dnia 4 lutego 1994 r. o prawie autorskim i prawach pokrewnych Wykonawca przenosi na CNK nieograniczone czasowo ani terytorialnie prawa autorskie majątkowe do Ekspozycji oraz Dokumentacji na następujących polach eksploatacji:
 - 1) trwałe lub czasowe utrwalanie i zwielokrotnianie Utworu w całości lub w części, jakimikolwiek środkami i w jakiegokolwiek formie, w tym także utrwalanie i zwielokrotnianie Utworu dowolną techniką, w tym techniką drukarską i reprograficzną, zapisu magnetycznego lub techniką cyfrową, urządzeniu z pamięcią flash lub jakimkolwiek innym nośniku pamięci,
 - 2) obrót Utworem, w tym wprowadzanie do obrotu, użyczenie lub najem, a także rozpowszechnianie Utworu w inny sposób, w tym jego publiczne wykonywanie, wystawianie, wyświetlanie, odtwarzanie, nadawanie, reemitowanie w dowolnym systemie lub standardzie, a także publiczne udostępnianie w taki sposób, aby każdy mógł mieć dostęp do Utworu w miejscu i w czasie przez siebie wybranym,
 - 3) wprowadzanie do pamięci komputera i sieci teleinformatycznej w tym do sieci Internet;

- 4) podjęcie lub zlecenie produkcji lub innej formy wytwarzania dowolnej liczby egzemplarzy na użytek własny,
 - 5) wprowadzanie zmian, modyfikacji oraz wykonywanie przekładu na inne języki,
 - 6) korzystanie z wizerunku Eksponatu dla celów reklamy, promocji, popularyzacji marki lub identyfikacji CNK w odniesieniu do dowolnego aspektu działalności CNK.
3. Przeniesienie praw autorskich majątkowych do Utworów oraz zezwolenie na korzystanie i rozporządzanie prawami zależnymi do Utworów następuje z chwilą podpisania przez Strony protokołu odbioru przedmiotu Umowy. W okresie od dostarczenia Utworów do momentu podpisania protokołu, Wykonawca zezwala CNK na korzystanie z Utworów na polach eksploatacji wskazanych w ust. 2 powyżej, bez pobierania dodatkowego wynagrodzenia
4. CNK nabywa na mocy Umowy prawo dalszej odsprzedaży Utworów bez zgody Wykonawcy
5. Wykonawca zezwala CNK na wykonywanie praw zależnych do Utworów tj. na rozporządzanie oraz korzystanie z utworów zależnych oraz wyraża zgodę, aby dalszej zgody na wykonywanie praw zależnych przez osoby trzecie udzielało CNK.
6. Wykonawca oświadcza i gwarantuje, że Utwory nie naruszają jakichkolwiek praw Stron lub osób trzecich, w tym praw własności intelektualnej.
7. Wykonawca na własny koszt przejmie odpowiedzialność CNK w związku z wszelkimi roszczeniami, stratami, szkodami lub podstawami do roszczeń, wynikającymi z naruszenia przez Utwory jakichkolwiek praw własności intelektualnej strony trzeciej.
8. Jeśli używanie któregoś z Utworów stanie się przedmiotem jakiegokolwiek powództwa Strony lub osoby trzeciej o naruszenie praw własności intelektualnej, jak wymieniono powyżej, Wykonawca może na swój własny koszt wybrać jedno z poniższych rozwiązań:
- 1) uzyskać dla CNK prawo dalszego użytkowania Utworu lub
 - 2) zmodyfikować Utwór tak, żeby były zgodne z Umową, ale wolne od jakichkolwiek wad lub roszczeń osób trzecich.

§ 9

Odpowiedzialność i kary umowne

1. W przypadku niewykonania Umowy, Wykonawca zapłaci na rzecz CNK karę umowną w wysokości 15 % wynagrodzenia wskazanego w § 5 ust. 1 Umowy.
2. W przypadku opóźnienia w wykonaniu zadań stanowiących Przedmiot Umowy w stosunku do terminów wskazanych zgodnie z Umową, Wykonawca zapłaci na rzecz CNK karę umowną w wysokości 0,5 % wynagrodzenia netto wskazanego w § 5 ust. 1 Umowy za każdy dzień opóźnienia.
3. W przypadku nienależytego wykonania Umowy innego niż wskazane w ust. 2 powyżej, Wykonawca zapłaci na rzecz CNK karę umowną w wysokości 5 % wynagrodzenia netto wskazanego w § 5 ust. 1 Umowy za każdy taki przypadek.
4. Kary umowne określone w ust. 2 i 3 podlegają kumulacji.
5. CNK jest uprawnione do potrącenia kary umownej z wynagrodzenia Wykonawcy, na co Wykonawca niniejszym wyraża zgodę

6. Niezależnie od odpowiedzialności Wykonawcy przewidzianej w niniejszym paragrafie, CNK przysługuje prawo dochodzenia odszkodowania przewyższającego wysokość zastrzeżonych kar umownych na zasadach ogólnych.

§ 10

Odstąpienie od Umowy

1. CNK przysługuje prawo do złożenia oświadczenia o odstąpieniu od Umowy w całości lub w części, według własnego uznania, w sytuacji, gdy Wykonawca:
 - 1) nie dostarczy przedmiotu Umowy w terminie w Umowie wskazanym lub dostarczy niekompletny przedmiot Umowy,
 - 2) nie uwzględni uwag zgłoszonych przez CNK dotyczących odstępstw od opisu przedmiotu zamówienia stanowiącego Załącznik nr 1 do Umowy lub gdy pomimo ich uwzględnienia Ekspozat nie spełnia wymogów CNK określonych w Załączniku nr 1 do Umowy,
 - 3) będzie nienależycie wykonywał swoje umowne zobowiązania, tj. realizował Umowę z opóźnieniem w stosunku do terminów w Umowie wskazanych, realizował Umowę niezgodnie z jej postanowieniami lub z wytycznymi określonymi w Załączniku nr 1 do Umowy lub obowiązującymi normami i przepisami prawa, pomimo uprzedniego wezwania do zaprzestania naruszeń skierowanego przez CNK do Wykonawcy, ze wskazaniem odpowiedniego terminu na usunięcie naruszeń.
2. CNK ma prawo złożyć oświadczenie o odstąpieniu od Umowy, w przypadku zaistnienia którejkolwiek z okoliczności wskazanych w ust. 2 pkt. 1) -4) powyżej, w terminie 14 dni kalendarzowych od dnia bezskutecznego upływu terminu wskazanego w wezwaniu do zaprzestania naruszeń skierowanym do Wykonawcy. Zarówno wezwanie, jak i oświadczenie może nastąpić w formie pisemnej lub w formie dokumentowej za pośrednictwem wiadomości e-mail. W przypadku wezwania Wykonawcy przez CNK lub złożenia oświadczenia o odstąpieniu od Umowy w obu formach albo wyłącznie w formie dokumentowej, terminy liczone są od dnia przesłania wiadomości e-mail na adres wskazany w § 15 ust. 2 Umowy.
3. W przypadku odstąpienia od Umowy przez CNK z któregośkolwiek powodu, o których mowa w ust. 2 pkt. 1) -4) powyżej, CNK jest uprawnione do żądania zapłaty kary umownej w wysokości wskazanej w § 9 ust. 1 Umowy.

§ 11

Siła wyższa

1. Żadna ze Stron nie będzie odpowiedzialna za niewykonanie lub nienależyte wykonanie Umowy w takim stopniu, w jakim jest to wynikiem działania siły wyższej. Siła wyższa obejmuje w szczególności takie zdarzenia jak klęski naturalne, w tym między innymi trzęsienia ziemi, pożary, powodzie, epidemie, katastrofy budowlane, działania osób trzecich, w tym organów państwowych albo samorządowych. Okoliczności zaistnienia siły wyższej muszą zostać udowodnione przez Stronę, która się na nie powołuje.

2. Strona, która na skutek siły wyższej nie może należycie wykonać zobowiązań wynikających z Umowy zawiadomi niezwłocznie drugą Stronę na piśmie o zaistnieniu siły wyższej, jednocześnie uprawdopodobniając jej zaistnienie i określając jej wpływ na wykonanie zobowiązań. Jeżeli po zawiadomieniu Strony nie uzgodnią inaczej w formie pisemnej, każda ze Stron będzie kontynuowała wysiłki w celu wywiązania się ze swoich zobowiązań wynikających z Umowy, w stopniu, w jakim jest to możliwe oraz będzie poszukiwać wszelkich alternatywnych środków działania umożliwiających realizację Umowy.
3. Strona niezwłocznie powiadomi drugą Stronę o zakończeniu działania siły wyższej i będzie kontynuować realizację Umowy od momentu zakończenia działania siły wyższej.

§ 12

Poufność

1. Strony zobowiązują się do zachowania poufności wszelkich danych uzyskanych w związku z realizacją Umowy, z wyjątkiem obowiązku ich ujawnienia na podstawie przepisów o udostępnianiu informacji publicznej.
2. Wykonawca jest zobowiązany do zachowania pełnej poufności danych przekazanych do wykorzystania i przetworzenia przez CNK. Poza tym wszelkie informacje i dokumenty udostępnione przez CNK mogą być wykorzystywane wyłącznie do celów realizacji przedmiotu Umowy i nie mogą być udostępniane stronom trzecim bez pisemnej zgody CNK.

§ 13

Komunikacja pomiędzy Stronami

1. Strony ustalają, że wszelka korespondencja związana z wykonaniem Umowy będzie wymieniana w formie pisemnej lub za pośrednictwem poczty elektronicznej.
2. Strony ustalają następujące dane adresowe:
 - 1) **dla CNK:** adres **Centrum Nauki Kopernik**, ul. Wybrzeże Kościuszkowskie 20, 00-390 Warszawa, Polska; Marta Strachalska, e-mail: marta.strachalska@kopernik.org.pl.
 - 2) **dla Wykonawcy:**, e-mail:
3. Zmiana danych wskazanych w ust. 2 powyżej nie stanowi zmiany Umowy i obowiązuje z chwilą skutecznego powiadomienia drugiej Strony.

§ 14

Dane osobowe

Strony zobowiązują się do przestrzegania wymagań Rozporządzenia Parlamentu Europejskiego i Rady (UE) 2016/679 z dnia 27 kwietnia 2016 r. w sprawie ochrony osób fizycznych w związku z przetwarzaniem danych osobowych i w sprawie swobodnego przepływu takich danych oraz uchylenia dyrektywy 95/46/WE (zwane „RODO”, „GDPR” lub „Ogólne Rozporządzenie o Ochronie Danych”), a także Ustawy z dnia 10 maja 2018 r. o ochronie danych osobowych (Dz.U z 2019 r., poz. 1781), a tym samym zobowiązują się do zapoznania się z Obowiązkiem informacyjnym oraz przekazania go osobom, które łączy niniejsza umowa, w tym dla Reprezentantów i Osób kontaktowych podmiotów będących stroną Umowy. Spełnienie Obowiązku Informacyjnego następuje zgodnie z art. 13 RODO - w

przypadku zbierania danych od osoby, której dane dotyczą oraz art. 14 RODO - w przypadku pozyskiwania danych osobowych w sposób inny niż od osoby, której dane dotyczą. Powyżej wymieniony Obowiązek informacyjny stanowi załącznik nr 4 do niniejszej Umowy

§ 15

Postanowienia końcowe

1. Osobą odpowiedzialną za realizację Umowy ze strony CNK jest **Pani Marta Strachalska** email: marta.strachalska@kopernik.org.pl.
2. Osobą odpowiedzialną za realizację Umowy ze strony Wykonawcy jest **Pan/i****email:**.....
3. Ilekczo w Umowie jest mowa o trybie roboczym Strony rozumieją przez to uzgodnienia w formie elektronicznej przy wykorzystaniu adresów e-mail wskazanych w Umowie.
4. W sprawach nieuregulowanych Umową zastosowanie mają przepisy polskiego Kodeksu cywilnego oraz inne obowiązujące przepisy prawa polskiego.
5. Spory związane z Umową rozstrzygać będzie sąd powszechny miejscowo właściwy dla siedziby CNK.
6. Z zastrzeżeniem § 12 ust. 3, wszelkie zmiany Umowy wymagają formy pisemnej pod rygorem nieważności.
7. Umowa wchodzi w życie w dniu jej podpisania przez Strony.
8. Następujące załączniki stanowią integralną część Umowy:
Załącznik nr 1 – szczegółowy opis przedmiotu Umowy
Załącznik nr 2 – oferta Wykonawcy
Załącznik nr 3 – wzór protokołu odbioru
Załącznik nr 4 – wzór protokołu naprawy
Załącznik nr 5 – obowiązek informacyjny.

CNK

Wykonawca

KLAUZULA INFORMACYJNA Z ART. 13 ROZPORZĄDZENIA PARLAMENTU EUROPEJSKIEGO I RADY (RODO)

Zgodnie z art. 13 ust. 1 i 2 rozporządzenia Parlamentu Europejskiego i Rady (UE) 2016/679 z dnia 27 kwietnia 2016 roku w sprawie ochrony osób fizycznych w związku z przetwarzaniem danych osobowych i w sprawie swobodnego przepływu takich danych oraz uchylenia dyrektywy 95/46/WE (ogólne rozporządzenie o ochronie danych) (Dz. Urz. UE L 119 z 4.05.2016, str. 1), dalej „RODO”, informuję, że:

Administratorem Pani/Pana danych osobowych jest Centrum Nauki Kopernik, Warszawa (00-390), ul. Wybrzeże Kościuszkowskie 20, wpisane do Rejestru Instytucji Kultury prowadzonego przez Prezydenta m.st. Warszawy pod numerem 02/06. Z Administratorem danych można skontaktować się pisząc na powyższy adres siedziby lub wysyłając wiadomość na adres e-mail: informacja@kopernik.org.pl

1. Administrator wyznaczył inspektora ochrony danych (IOD) Z IOD można kontaktować się we wszystkich sprawach związanych z przetwarzaniem danych. Kontakt do IOD: iod@kopernik.org.pl
2. Pani/Pana dane osobowe przetwarzane będą na podstawie art. 6 ust. 1 lit. c RODO w celu związanym z postępowaniem o udzielenie zamówienia publicznego objętego niniejszym postępowaniem, oraz na podstawie art. 6 ust. 1 lit. b w celu zawarcia umowy.
3. odbiorcami Pani/Pana danych osobowych będą osoby lub podmioty, którym udostępniona zostanie dokumentacja postępowania w oparciu o ustawę o dostępie do informacji publicznej.
4. Pani/Pana dane osobowe będą przechowywane, przez okres 10 lat od dnia zakończenia postępowania o udzielenie zamówienia, a jeżeli czas trwania umowy przekracza 10 lat, okres przechowywania obejmuje cały czas trwania umowy,
5. obowiązek podania przez Panią/Pana danych osobowych bezpośrednio Pani/Pana dotyczących, związane jest z udziałem w postępowaniu o udzielenie zamówienia publicznego, w odniesieniu do Pani/Pana danych osobowych decyzje nie będą podejmowane w sposób zautomatyzowany, (w tym w formie profilowania), mogący wywoływać wobec Pani/Pana skutki prawne lub w podobny sposób istotnie wpływać na Pani/Pana sytuację.
6. posiada Pani/Pan:
 - na podstawie art. 15 RODO prawo dostępu do danych osobowych Pani/Pana dotyczących,
 - na podstawie art. 16 RODO prawo do sprostowania Pani/Pana danych osobowych¹,
 - na podstawie art. 18 RODO prawo żądania od administratora ograniczenia przetwarzania danych osobowych z zastrzeżeniem przypadków, o których mowa w art. 18 ust. 2 RODO²,
 - Powyżej wymienione prawa można spełnić pisząc na adres siedziby Administratora lub kontaktując się na adres e-mail: informacja@kopernik.org.pl
 - prawo do wniesienia skargi do Prezesa Urzędu Ochrony Danych Osobowych, gdy uzna Pani/Pan, że przetwarzanie danych osobowych Pani/Pana dotyczących narusza przepisy RODO,
9. nie przysługuje Pani/Panu:
 - w związku z art. 17 ust. 3 lit. b, d lub e RODO prawo do usunięcia danych osobowych,
 - prawo do przenoszenia danych osobowych, o którym mowa w art. 20 RODO,
 - na podstawie art. 21 RODO prawo sprzeciwu, wobec przetwarzania danych osobowych, gdyż podstawą prawną przetwarzania Pani/Pana danych osobowych jest art. 6 ust. 1 lit. c RODO.

¹ skorzystanie z prawa do sprostowania nie może skutkować zmianą wyniku postępowania o udzielenie zamówienia publicznego ani zmianą postanowień umowy w zakresie niezgodnym z ustawą *Prawo zamówień publicznych* oraz nie może naruszać integralności protokołu oraz jego załączników.

² prawo do ograniczenia przetwarzania nie ma zastosowania w odniesieniu do przechowywania, w celu zapewnienia korzystania ze środków ochrony prawnej, lub z uwagi na ważne względy interesu publicznego Unii Europejskiej lub państwa członkowskiego.