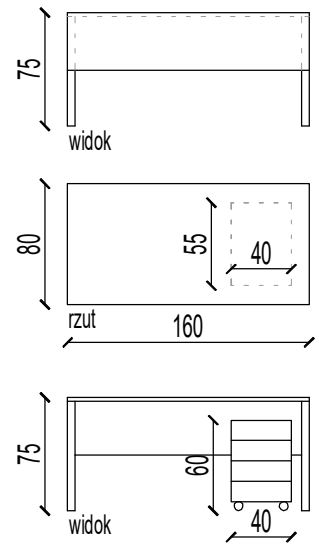
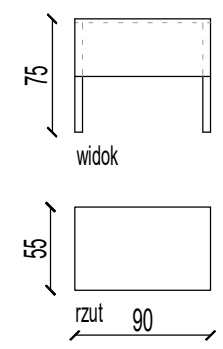


**B1 - biurko z kontenerkiem**



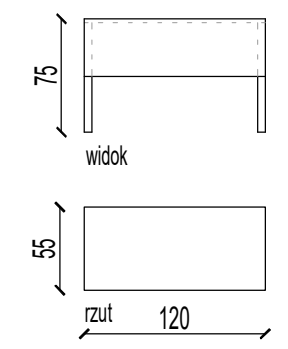
- z frontem
- z mediaportem
- kontener z 4 szufladami na kółkach
- płyta wiórowa laminowana
- kolor: orzech
- 1 szt. o regulowanej wysokości

**BD1 - dostawka do biurka**



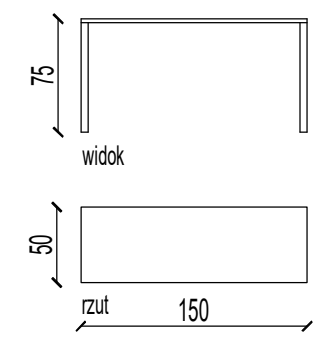
- z frontem
- płyta wiórowa laminowana
- kolor: orzech
- 1 szt. o regulowanej wysokości

**BD2 - dostawka do biurka**



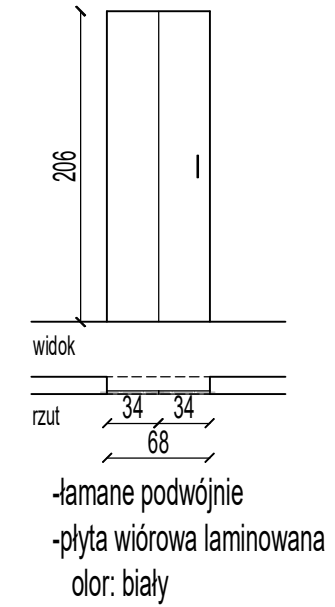
- z frontem
- płyta wiórowa laminowana
- kolor: orzech

**BD3 - dostawka do biurka**



- bez frontu
- płyta wiórowa laminowana
- kolor: orzech

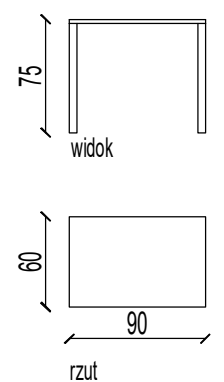
**DSK - drzwi składane do schowka**



- łamane podwójnie
- płyta wiórowa laminowana
- olor: biały

Wykonanie z płyty wiórowej o grubości 18 mm, blat o grubości 25 mm

**ST - stolik**



- nogi metalowe, kolor: czarny
- blat - płyta melaminowana, kolor: orzech

Projekt chroniony prawem autorskim. Rozpowietnienie niniejszego opracowania, jak też jego fragmentów, a ponadto umieszczanie w systemach przechowywania danych, za wyjątkiem własnych organów administracji, przekazywanie w jakiegokolwiek formie oraz dokonywanie zmian bez zgody autora jest zabronione i podlega odpowiedzialności karnej.

- UWAGI:**
- PRZED ZAMÓWIENIEM / PRZYSTĄPIENIEM DO PRODUKCJI NALEŻY BEZWZGLĘDNIENIE SPRAWDZIĆ WYMIARY W NATURZE.
  - W PRZYPADKU ROZBIEŻNOŚCI Z RZECZYWISTYMI WYMIARAMI LUB POMIĘDZY POSZCZEGÓLNYMI OPRACOWANIAM W PROJEKCIE NALEŻY SKONSULTOWAĆ SIĘ Z PROJEKTANTEM. WERSJA ELEKTRONICZNA STANOWI JEDYNIENIE MATERIAŁ POMOCNICZY.
  - Ewentualne zmiany sposobu mocowania elementów wymagają akceptacji projektanta.
  - RYSUNKI WARSZTATOWE PRZEDSTAWIĆ DO AKCEPTACJI PROJEKTANTA.
  - WSZYSTKIE PRACE NALEŻY WYKONYWAĆ, A SPECYFIKOWANE MATERIAŁY STOSOWAĆ ZGODNIE Z WŁAŚCIWYMI REGULACJAMI PRAWNYMI I NORMATYWNYMI ORAZ ZGODNIE ZE SZTUKĄ BUDOWLANĄ.
  - WSZYSTKIE PRACE PRZYGOTOWAWCZE, PODSTAWOWE, WYKOŃCZENIOWE, UŻYTKOWE, EKSPLOATACYJNE I KONSERWACYJNE, ZWIĄZANE Z ZASTOSOWANIEM WSKAZANYCH PRODUKTÓW, NALEŻY WYKONYWAĆ ZGODNIE Z INSTRUKCJAMI, PROCEDURAMI I METODAMI WYMAGANYMI I PRZEWIDZIANYMI PRZEZ PRODUCENTÓW DANYCH PRODUKTÓW I POWINNY BYĆ POPRZEDZONE ZAPOZNANIEM SIĘ PRZEZ WYKONAWCĘ Z WŁAŚCIWYMI KARTAMI KATALOGOWYMI I INSTRUKCJAMI PRODUCENTÓW.
  - WYMIONIONE W OPRACOWANIU PRODUKTY NALEŻY TRAKTOWAĆ JAKO WZORCOWE A ZASTOSOWANE ZAMIENNIKI NIE MOGĄ ODBIEGAĆ PARAMETRAMI OD PODANYCH W OPRACOWANIU I WINNY BYĆ UZGODNIONE Z PROJEKTANTEM.

± 0,00 = w. n.p.m.

Inwestor  
**Politechnika Warszawska**  
 Wydział MEiL i ITLiMS  
 00-665, Warszawa, ul. Nowowiejska 24

**KWADRATURA**  
 biuro@kwadratura.waw.pl www.kwadratura.waw.pl  
 biuro: ul. Wiktorska 6 lok.4, Warszawa 02-587 tel. 662 789 709

architektura-projektanci podpis  
 mgr inż. arch. Paweł Kubacz  
 mgr inż. arch. Anna Klochowicz

tytuł opracowania  
**PROJEKT WNEŹRZ BUDYNKU D/MUZEUM  
 POLITECHNIKI WARSZAWSKIEJ**

branża  
**Architektura**

etap  
**Wykonawczy**

tytuł rys.  
**Zestawienie mebli cz.2**

data	skala	nr. rysunku
19.04.21	1:50	Z7B