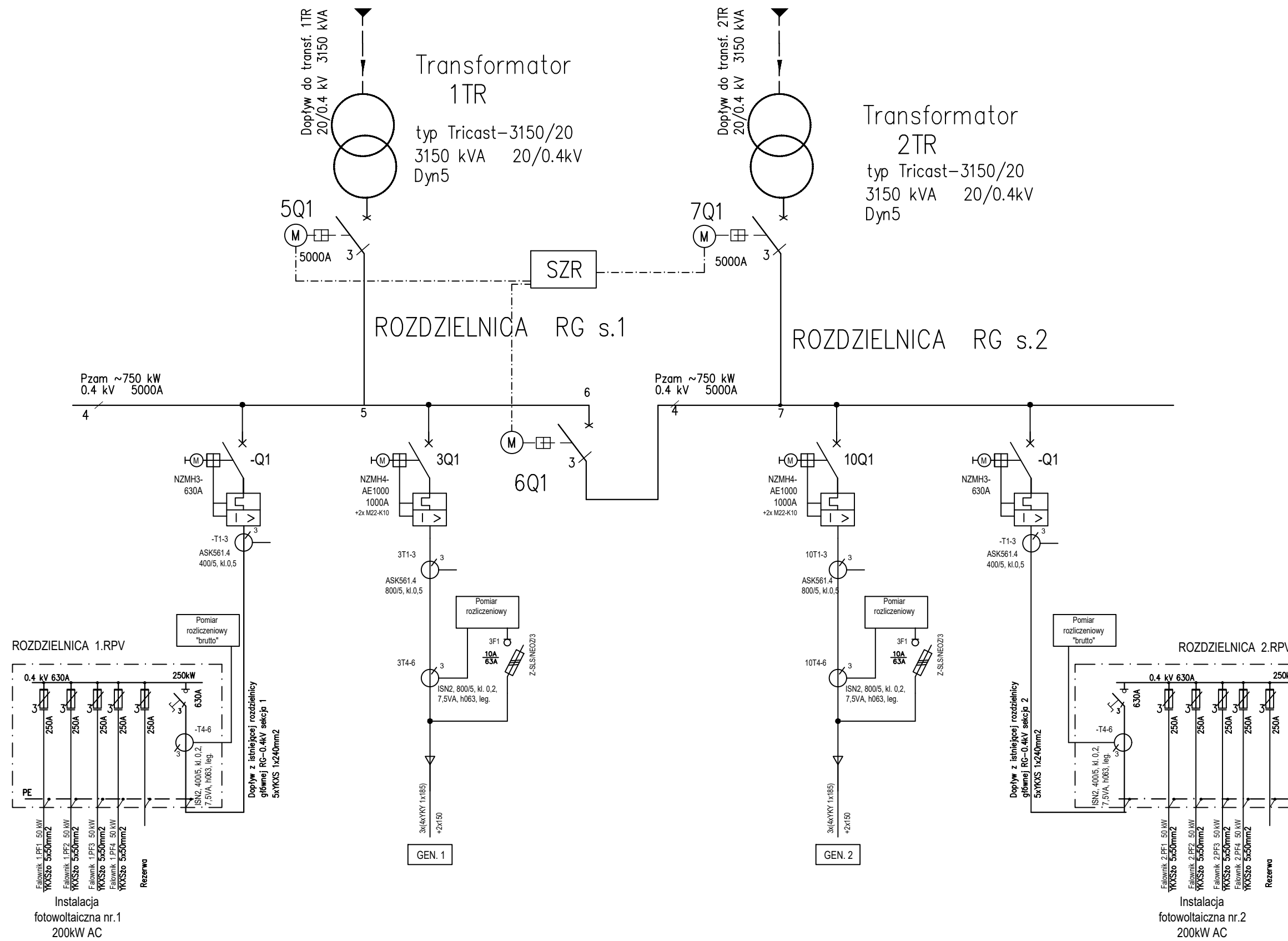


ISTNIEJĄCA
STACJA TRANSFORMATOROWA
ST MASTER Obiekt nr 16



Środek dodatkowej ochrony przeciwporażeniowej
 UZIEMIENIE OCHRONNE – Sieć 20kV
 SAMOCZYNNNE WYŁĄCZENIE ZABEZPIECZENIA – SIEĆ 0.4kV

WYKONAWCA	SMART_EPC SP. Z O.O. ul. Portowa 28 44-102 Gliwice	PRAMA	AUTORSKIE I POKREWNE ZASTRZEŻENIE
INWESTOR	MASTER ODPADY I ENERGIA ul. Lokalna 11 43-100 Tychy	SKALA	NR. RYS. EBM-03
TYTUŁ	PROJEKT BUDOWLANY	DATA:	26.01.2021
TYTUŁ	PROJEKTU INSTALACJI FOTOWOLTAICZNEJ NA TERENIE ZAKŁADU	FAZA:	PB
RYŚNIO	Schemat ideowy układu zasilania	BRANŻA	Elektrotechnika
PROJEKTOWAŁ	mgr inż. Danuta SZPETMAN	SPRAWDZIŁ	Michał Lyko