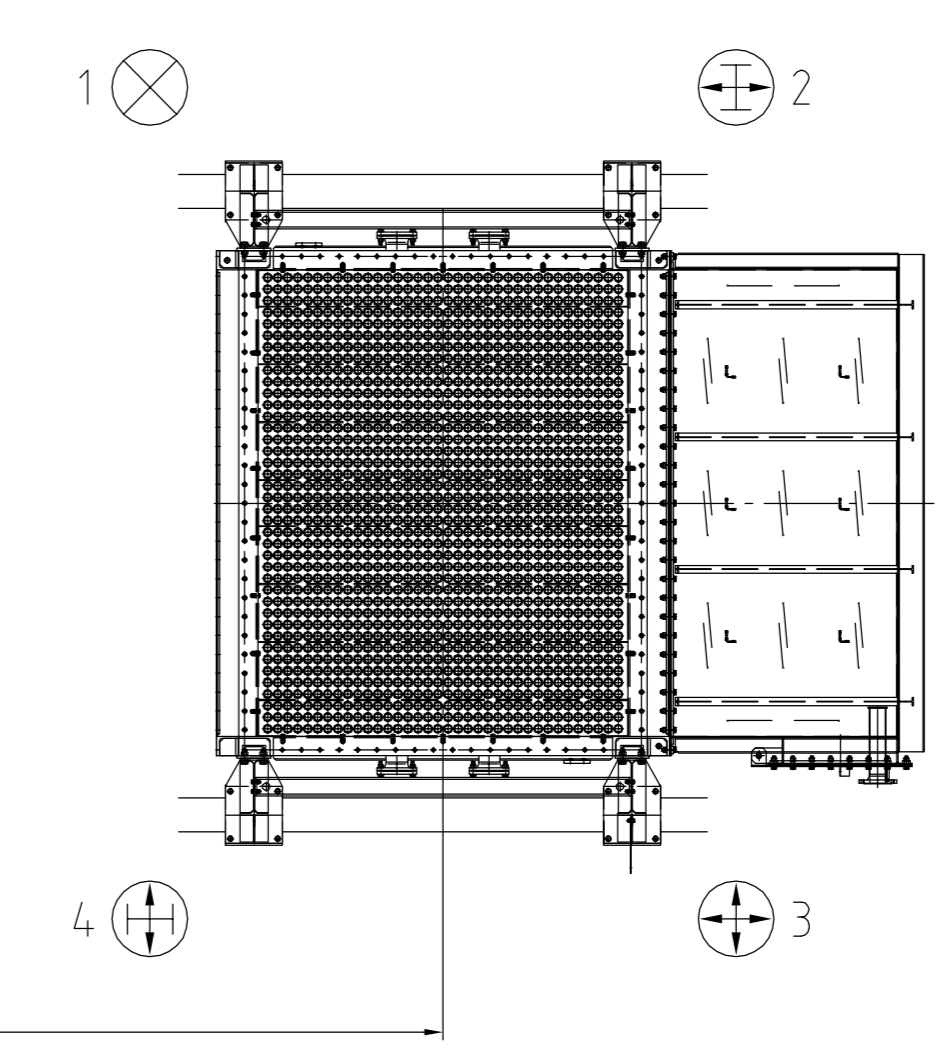
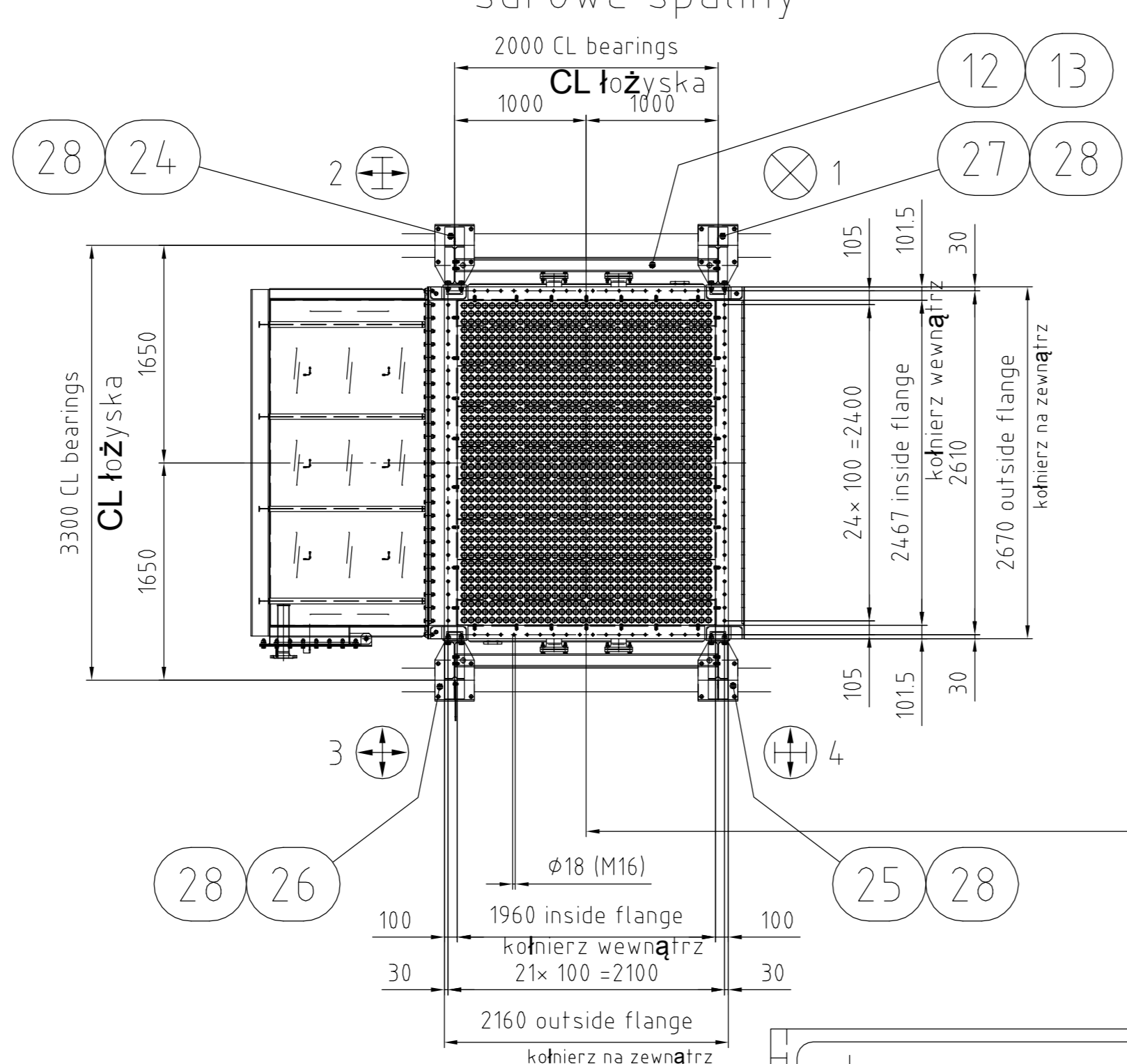
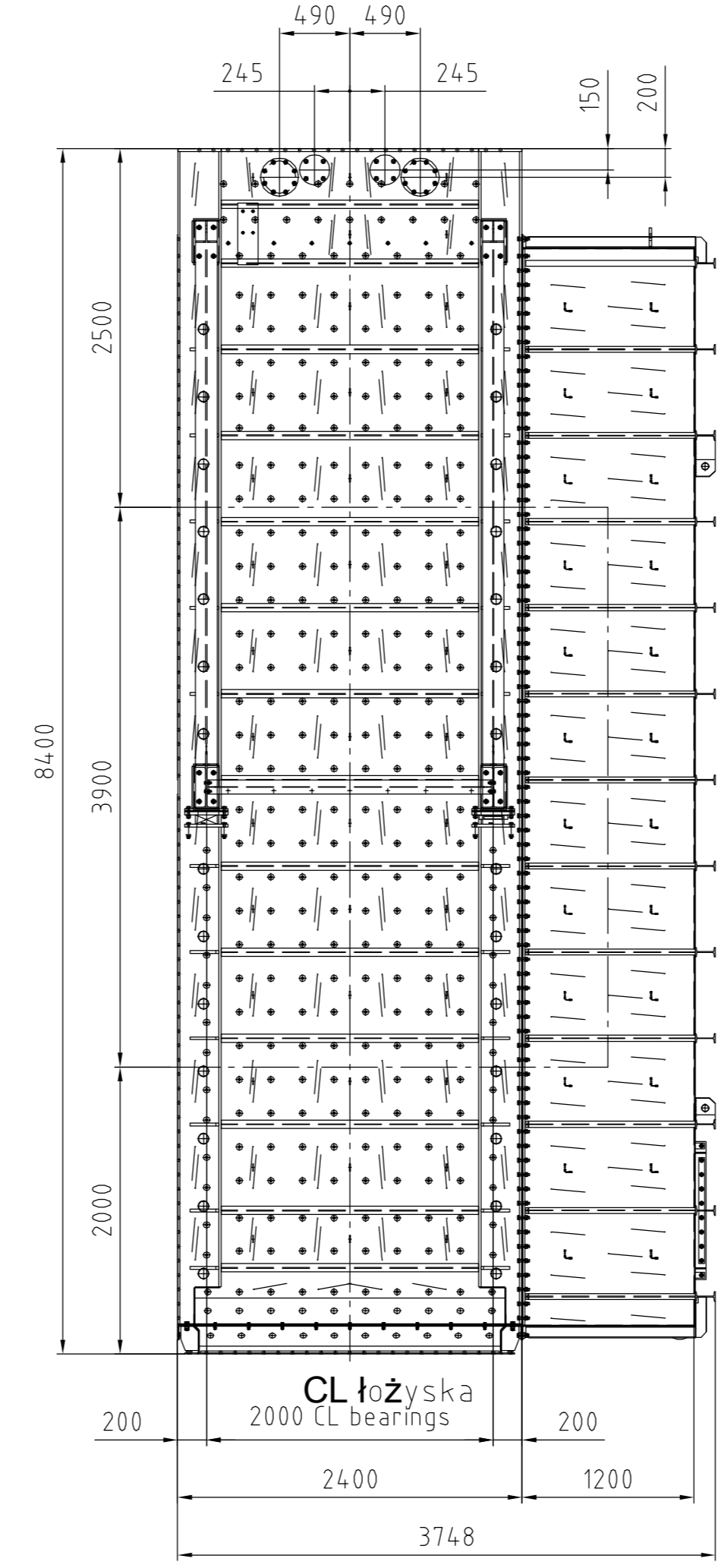
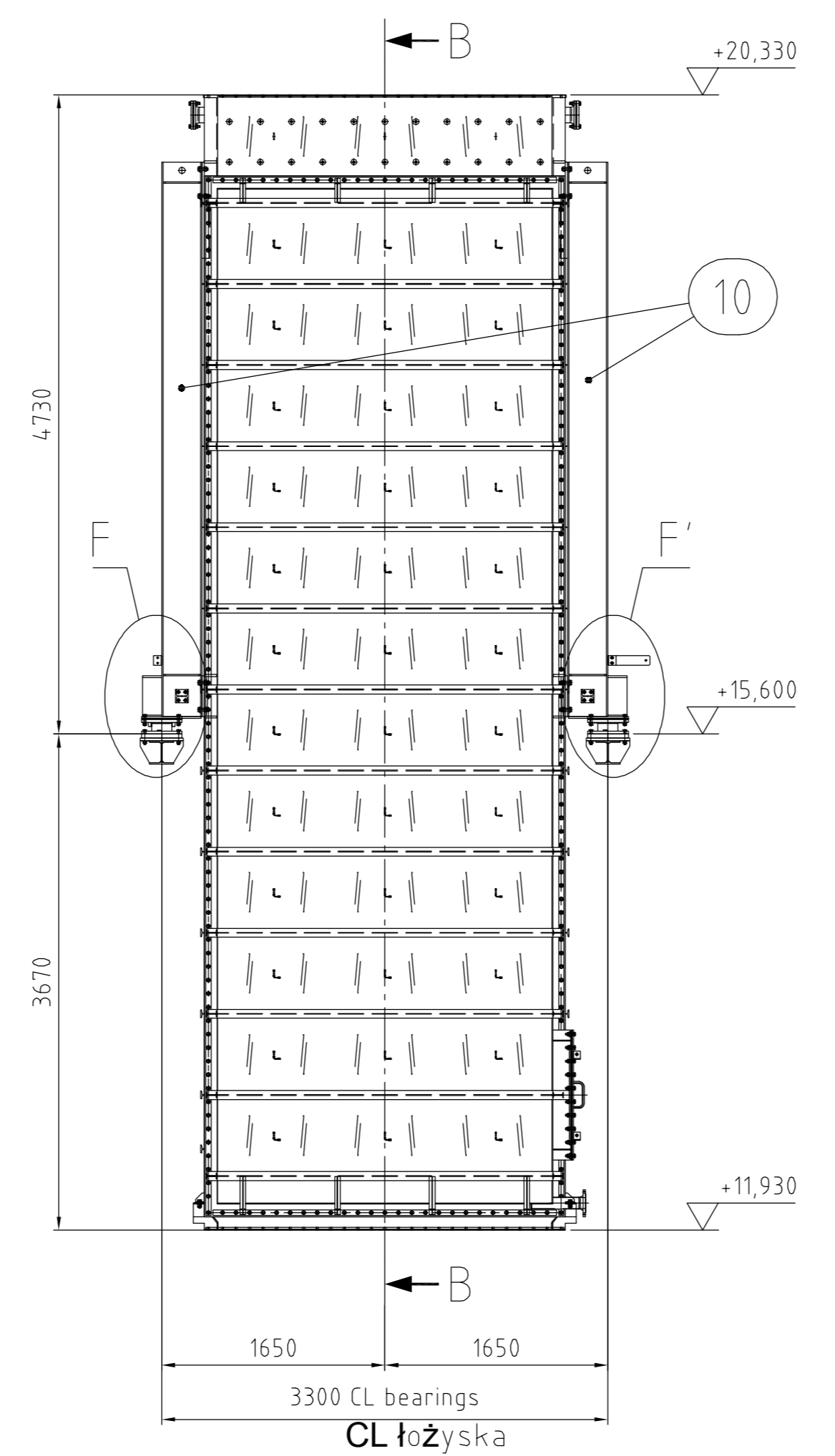
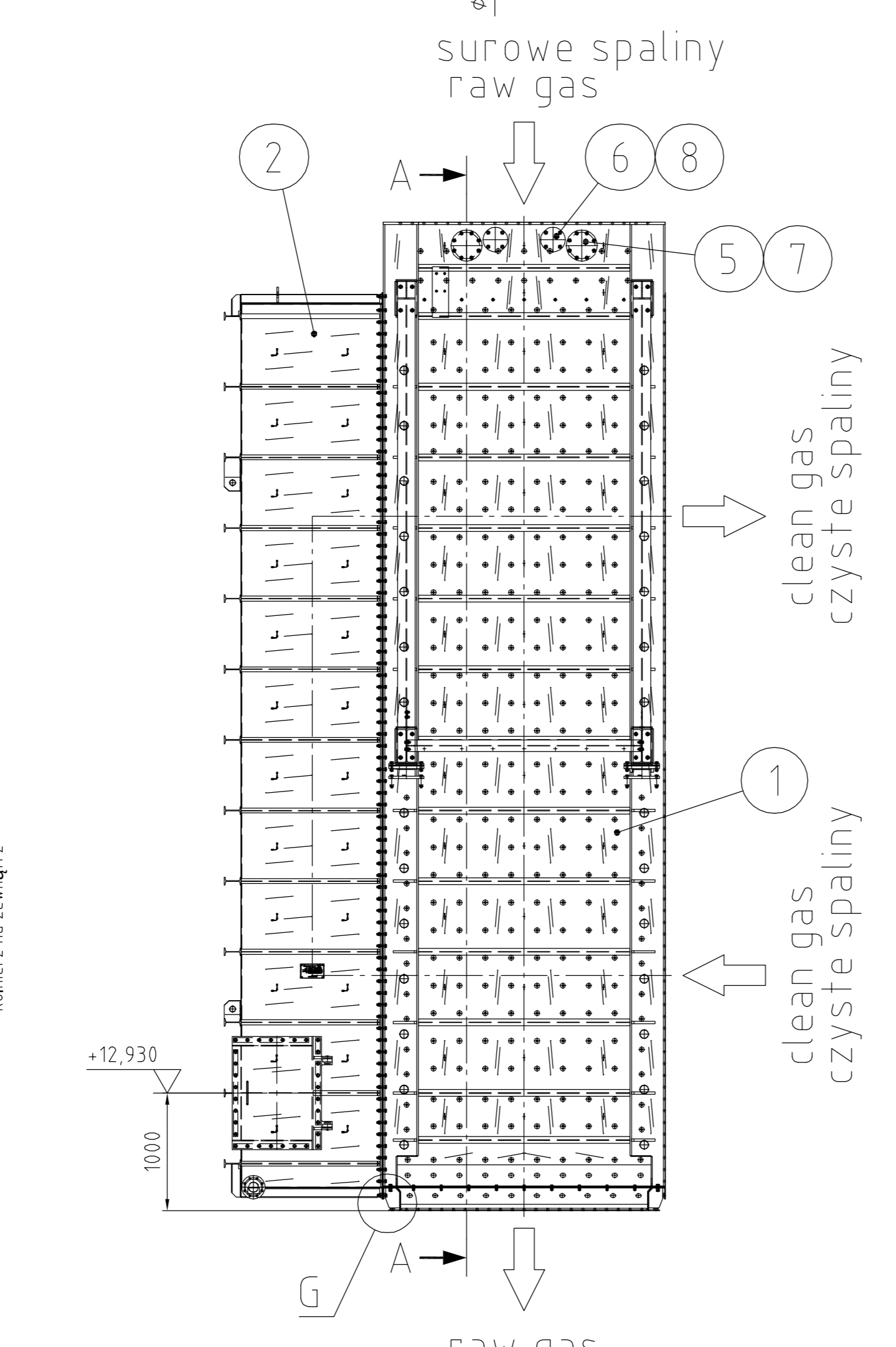
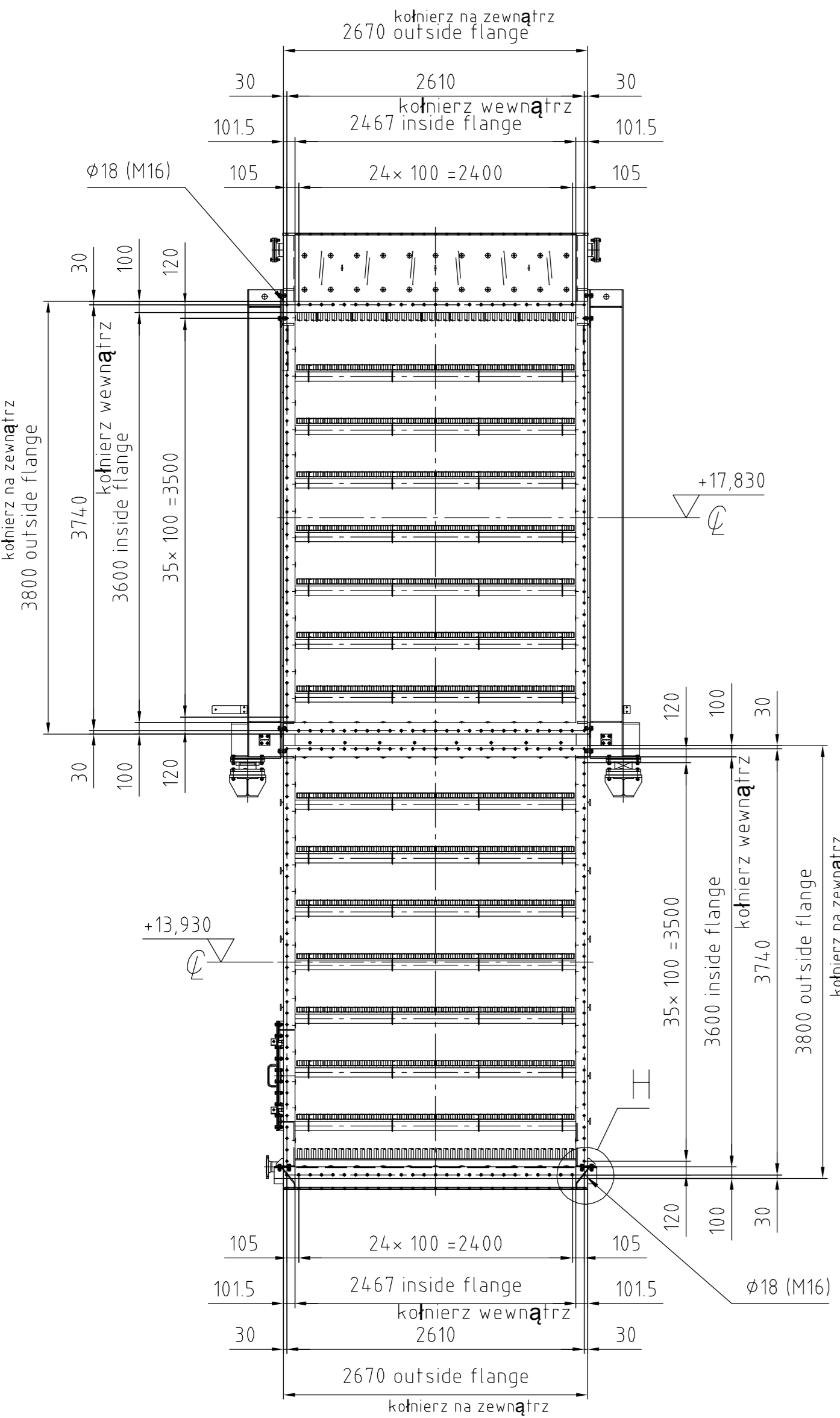


**Uwaga:**  
To urządzenie jest wewnątrz wyłożone tworzywem sztucznym lub powlekanie ceramicznie. Wiercenie, spawanie i mechaniczne obciążenia są zabronione.

**Attention:**  
The inside of this unit is lined with synthetic material or coated with flake lining. Do not weld or drill and avoid any mechanical impact.



quantity	item and dimension	pos.	material	weight	drawing no.	article no.
	Bydgoszcz					
	1209 1700					
	device type: BV3-400-136					
	Gas/gas heat exchanger					
	Incineration plant of municipal waste					
	T.M.E. S.p.A. Termomeccanica Ecologia					
	<b>flucorrex</b>					
						1001 363B

**INFRASTRUKTURA I BUDOWNICTWO**

**Pr@tura**

**WMA EUROPEJSKA FUNDUSZ SPÓJNOŚCI**

**SOER**

**IMPANTO DI INCENERIMENTO RIFIUTI URBANI PER BYDGOSZCZ-TORUN (MWPI)**  
SCAMBIAITORE CALORE FUMI / FUMI - VISTE, SEDIZIONE E TABELLA PESI

**Unieszkodliwiania Odpadów**

**ProNatura Sp. z o. o.**

**Budowa Zakładu Termicznego Przekształcania Odpadów Komunalnych (Bydgoszcz-Toruń) dla Obszaru Metropolitalnego**

**10168EFMD001**

**PROJEKTANT: MAURIZIO ROSSI**

**SPECJALNOŚĆ: TECHNOLOGI DŚ. AUTOMATYKI I STEROWANIA**

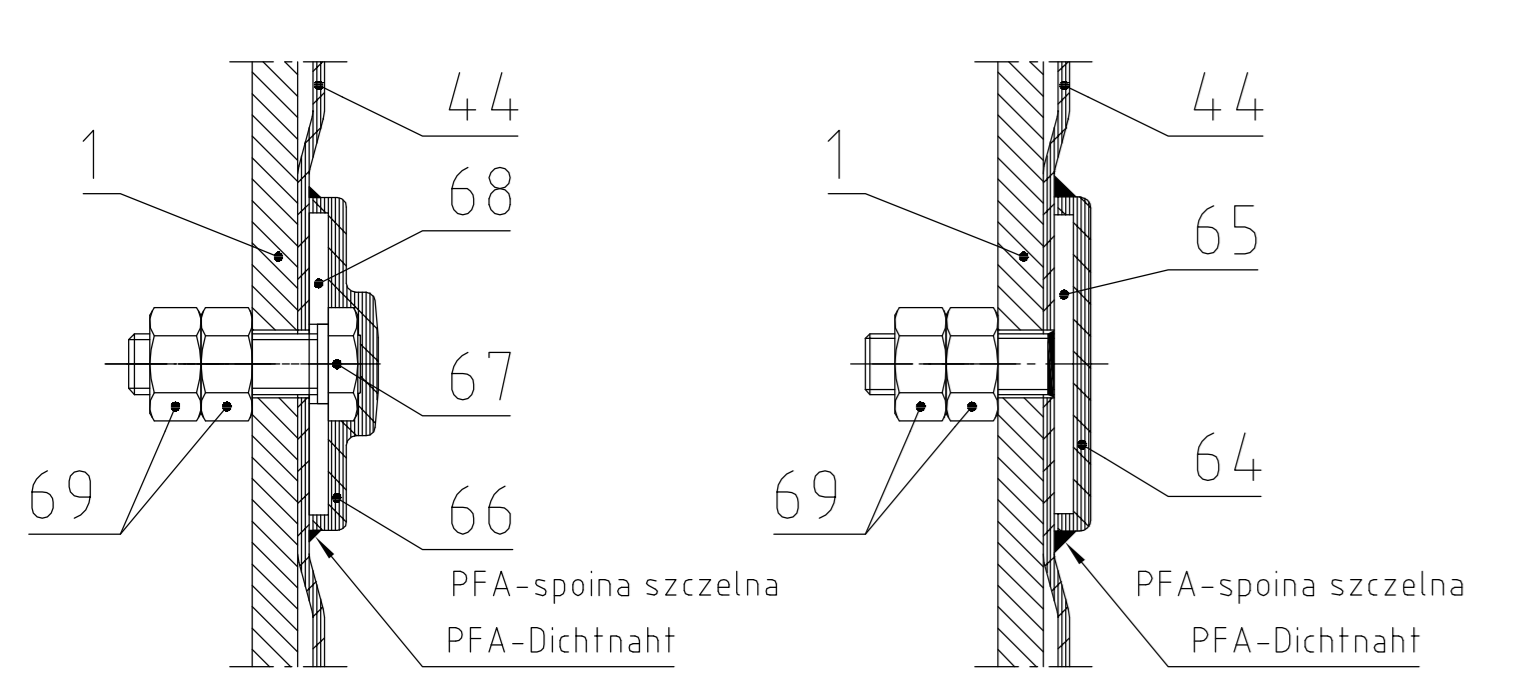
**SPRAWDZAJĄCY: -**

**SPECJALNOŚĆ: -**

**INFORMACJE DOSTARCZONE - NIE UŻYWAĆ W CELACH INNYCH NIŻ TE DLA KTYCHORY DOSTAŁY DOSTARCZONE**

**CONFIDENTIAL PROPERTY - NOT TO BE USED FOR ANY PURPOSE OTHER THAN THAT FOR WHICH IT IS SUPPLIED**

mocowanie folii (1:1)  
Folienhalterung (1:1)



**flucorrex** Flucorrex AG  
CH-9230 Flawil  
Switzerland

typ BV3-400-136  
wzrostanie nr 1209 1701  
rok produkcji year of fabrication 2014

przebieżenie ciśnienie pressure space	PS	+20	-150	czyste spaliny	+20	-150	mbar
maks. min. dopuszczalne ciśnienie max./min. allowable pressure	TS	230	20	150	20	°C	
maks. min. dopuszczalna temperatura max./min. allowable temperature	V	16,6		52,5		m³	

waga weight 13'210 kg  
no.: L1-S20-BA013

**flucorrex** Flucorrex AG  
CH-9230 Flawil  
Switzerland

typ BV3-400-136  
wzrostanie nr 1209 1702  
rok produkcji year of fabrication 2014

przebieżenie ciśnienie pressure space	PS	+20	-150	czyste spaliny	+20	-150	mbar
maks. min. dopuszczalne ciśnienie max./min. allowable pressure	TS	230	20	150	20	°C	
maks. min. dopuszczalna temperatura max./min. allowable temperature	V	16,6		52,5		m³	

waga weight 13'210 kg  
no.: L2-S20-BA013

masa:

wymiennik ciepła	10'080 kg
koppek zwrotny	3'130 kg
brud	2'990 kg
suma	16'200 kg

general tolerances for linear dimensions acc. ISO 2768-mS

+0.5	-0.5	+0.10	-0.10	+0.05	-0.05	+0.02	-0.02
0.5	0.5	0.10	0.10	0.05	0.05	0.02	0.02
0.5	0.5	0.10	0.10	0.05	0.05	0.02	0.02