

Opis Przedmiotu Zamówienia

„Wyposażenie Centrum Aktywności Seniora w Augustowie.”

CZĘŚĆ I: „Dostawa mebli i wyposażenia wnętrz Centrum Aktywności Seniora w Augustowie”

CZĘŚĆ II: „Dostawa sprzętu sportowego do sali pobytu dziennego z rehabilitacją do Centrum Aktywności Seniora w Augustowie”

Zakres rzeczowy zamówienia Części I:

Przedmiotem zamówienia jest dostawa i montaż mebli i wyposażenia wnętrz do Centrum Aktywności Seniora w Augustowie. W skład wyposażenia wchodzi:

1. LADA RECEPCYJNA CZARNA – 1 SZTUKA

Charakterystyka przedmiotu zakupu – zgodnie z rysunkiem technicznym nr 1

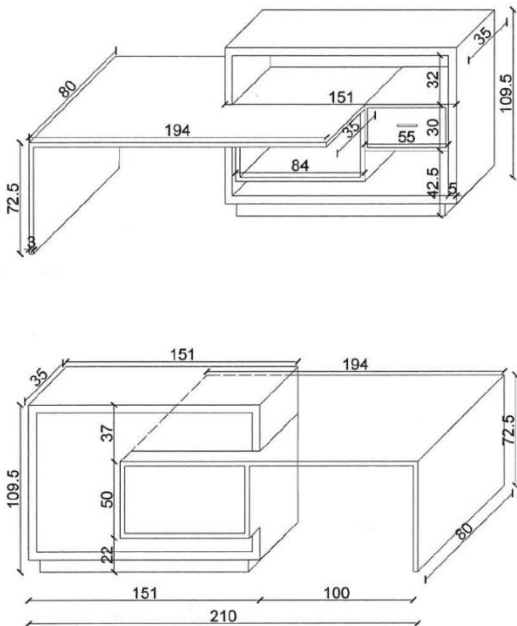
- Głębokość dostawki - 80 cm
- Wysokość dostawki – 72,5 cm
- Szerokość dostawki – 194 cm
- Wysokość nadstawki – 109,5 cm
- Szerokość nadstawki - 151 cm
- Głębokość nadstawki – 35 cm
- Grubość płyty meblowej nadstawki – 3,6 cm
- Płyta meblowa wraz ze wstawką ze szkła typu lacobel w kolorze mlecznym
- Kolor płyty - czarny półmat
- Lada powinna zawierać szufladę na dokumenty o szerokości 55cm i wysokości 30cm

Zamawiający dopuszcza tolerancję wymiarów w zakresie +/- 5%

Wizualizacja:



Rys. techniczny nr 1



2. FOTEL OBROTOWY CZARNY – 1 SZTUKA

Charakterystyka przedmiotu zakupu:

wymiary:

- szerokość: min. **50 cm**
- wysokość: min. **110 cm**
- głębokość: ok. **50 cm**
- materiał siedziska: **ekoskóra**
- zagłówek: **ergonomiczny**
- koła: **poliuretanowo-kauczukowe**
- maksymalna waga użytkownika: **130 kg**
- możliwość regulacji siedziska

Zamawiający dopuszcza tolerancję wymiarów w zakresie +/- 5%

Zdjęcie poglądowe:



3. FOTEL DO CZYTANIA TYPU „USZAK” SZARY – 4 sztuki

Charakterystyka przedmiotu zakupu:

- wykonany na stelażu z płyty meblowej i drewna, siedzisko wykonane na sprężynie falistej
- mebel wolnostojący, tył mebla obity tym samym materiałem, co cały fotel
- kolor siedziska : szary
- materiał i kolor nóg: buk naturalny

Wymiary:

Całkowite wymiary:

- Głębokość mebla –min. 87 cm
- Szerokość mebla –min. 83 cm
- Wysokość mebla – min. 105 cm

Siedzisko:

- Wysokość siedziska – min. 42 cm
- Szerokość siedziska – min. 46 cm
- Głębokość siedziska – min. 60 cm

I.7013.13.2023

zdjęcie poglądowe:

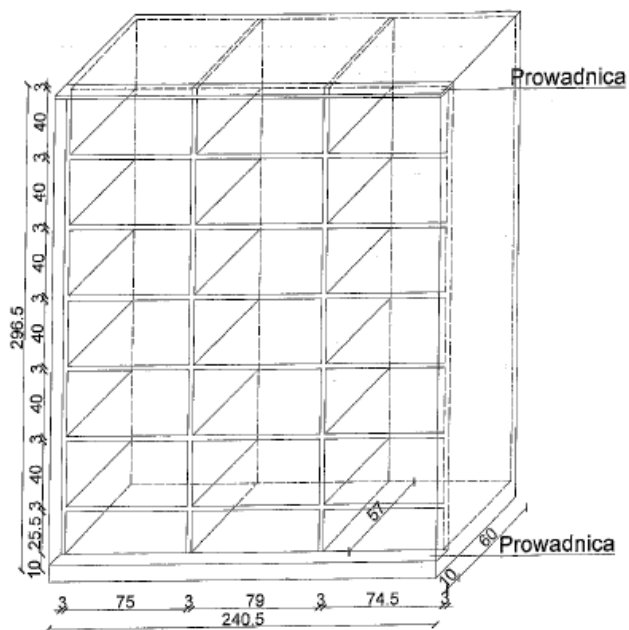
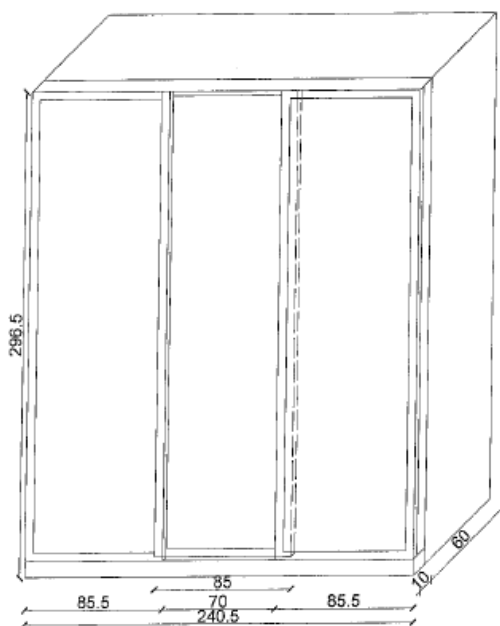


4. ZABUDOWA W HOLU – SZAFKA TRÓJDZIELNA– 1 sztuka

Charakterystyka przedmiotu zakupu:

- Wysokość – min.1990 mm, max. 2965 mm
- Szerokość – min.2000 mm, max. 2405 mm
- Głębokość – min. 435 mm, max. 600 mm
- Szafka powinna posiadać min. 9 półek zamykanych na klucz, mieszczących segregatory A4
- Materiał : metal
- Kolor: kremowy

Rys. techniczny nr 2, rysunek poglądowy



5. WYCIERACZKA DO OBUWIA – 1 SZTUKA

Charakterystyka przedmiotu zakupu:

- wycieraczka o wymiarach: 90x 150
- materiał gumowany o właściwościach antypoślizgowych
- wykładzina tekstylna z polipropylenu
- kolor grafitowy lub czarny

Zdjęcie poglądowe:



6. OCIEKACZ DO NACZYŃ – 1 SZTUKA

Charakterystyka przedmiotu zakupu:

- Taca wykonana z żywicy
- Półka na naczynia z drewnianymi uchwytami
- Odłączany plastikowy ociekacz na sztućce
- Trwała metalowa konstrukcja
- Wysokiej jakości, powlekana proszkowo metalowa rama
- Wymiary: 43 x 32 x 14 cm
- Kolor – czarny mat lub półmat

Zdjęcie poglądowe:



l.7013.13.2023

7. CZAJNIK ELEKTRYCZNY – 1 SZTUKA

Charakterystyka przedmiotu zakupu:

- Pojemność- 1.7 l
- Moc grzałki [W]- 2000
- Element grzejny- Grzałka ukryta
- Wykonanie Tworzywo sztuczne
- Funkcje Obrotowa podstawa
- Kolor Czarny

Zdjęcie poglądowe:



8. PUFA - 1 SZTUKA

Charakterystyka przedmiotu zakupu:

- Wymiary: średnica 40 cm, wysokość - 40 cm.
- kolor: jasnoszary
- Materiał: Wysokogatunkowy filc poliestrowy oraz najwyższej jakości pianka PU S53

Zdjęcie poglądowe:



9. ŁAWKA TAPICEROWANA - 2 SZTUKI

Charakterystyka przedmiotu zakupu:

- Kolor: jasnoszary
- Materiał: aksamit (100% poliester), sklejka
- Materiał wypełnienia: gąbka
- Wymiary: 100 x 30 x 30 cm (szer. x gł. x wys.)

Zdjęcie poglądowe:



10. SZAFKA 4 – KOMOROWA NA ODZIEŻ WIERZCHNIA – 5 SZTUK

Charakterystyka przedmiotu zakupu:

- Wymiary :180 x 120 x 50 cm (wysokość x szerokość x głębokość)
- Wyposażenie:

- drążek z haczykami,
- półka nad drążkiem,
- wieszak na ręcznik,
- lusterko
- kolor: kremowy

Zdjęcie poglądowe:



11. SZAFKA NA FARTUCHY I ŚRODKI CZYSTOŚCI – 1 SZTUKA

Charakterystyka przedmiotu zakupu:

- **Wymiary: 183 x 50 x 50 cm (wysokość x szerokość x głębokość)**
- Zamknięcie na zamek kluczowy
- Otwory wentylacyjne
- 3 półki
- Haczyki na ubrania
- Kolor: kremowy

Zdjęcie poglądowe:



12. SZAFKA NA UBRANIA DO POMIESZCZENIA SOCJALNEGO – 2 SZTUKI

Charakterystyka przedmiotu zakupu:

- **Wymiary: 180 x 60 x 50 cm (wysokość x szerokość x głębokość)**
- Zamknięcie na zamek kluczowy
- Otwory wentylacyjne
- 5 półek
- Haczyki na ubrania
- Kolor: kremowy

Zdjęcie poglądowe:



13. SZAFKA NA NACZYNIA JEDNORAZOWE – 2 SZTUKI

Charakterystyka przedmiotu zakupu:

- Wymiary: 120 x 80 x 40 cm (wysokość x szerokość x głębokość)
- 3 półki
- Kolor: kremowy
- Zamknięcie na zamek kluczowy

Zdjęcie poglądowe:



14. SZCZOTKA DO WC Z POKRYWA – 2 SZTUKI

Charakterystyka przedmiotu zakupu:

Kolor – srebrny / chromowany
Wymiary – śr. 95cm x wys. 45cm
Materiał – stal nierdzewna

Zdjęcie poglądowe:



15. STÓL JADALNIANY DREWNIANY ROZKŁADANY – 2 SZTUKI

Charakterystyka przedmiotu zakupu:

-Wysokość - 74 cm
- długość (długość po rozłożeniu) – 180-280

1.7013.13.2023

- szerokość – 90 cm
- drewno lite, dębowe
- możliwość rozłożenia stołu

Zdjęcie poglądowe:

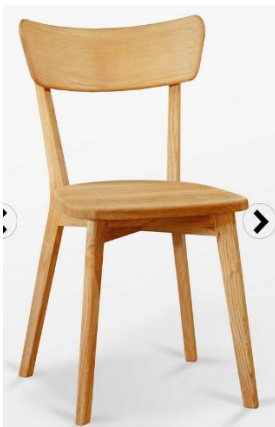


16. KRZESŁA DREWNIANE – 24 SZTUKI

Charakterystyka przedmiotu zakupu:

- wysokość - 81cm
- szerokość oparcia – 48 cm
- szerokość siedziska – 40 cm
- głębokość siedziska- 39cm
- lite drewno dębowe

Zdjęcie poglądowe:



17. KOSZ NAŚCIENNY STALOWY – 1 SZTUKA

Charakterystyka przedmiotu zakupu:

Pojemność - 7 l

I.7013.13.2023

Materiał: stal nierdzewna szczotkowana

Grubość stali: 0,8 mm

Mocowanie: ścienne, 4-śrubowe

Zamykanie (klapka dolna): na kluczyk

Wymiary kosza: Wysokość 285 mm, szerokość 234 mm, głębokość 107 mm

Zdjęcie poglądowe:



18. KANAPA DO POKOJU DZIENNEGO – 2 SZTUKI

Charakterystyka przedmiotu zakupu:

Materiał : tkanina typu Norn, miękka i gładka, pikowania na oparciu i bokach kanapy;
wypełnienie- wysoko elastyczna pianka T 30 o grubości 3cm;
nóżki – drewno naturalne;
stelaż - z litego drewna oraz płyty meblowej

-Szerokość 210 cm
-Wysokość 90 cm
- Głębokość 94 cm

Zdjęcie poglądowe:



I.7013.13.2023

19. STOLIK KAWOWY – 3 SZTUKI

Charakterystyka przedmiotu zakupu:

Wymiary:

- szerokość: 80 cm
- głębokość: 80 cm
- wysokość: 45 cm

Materiał:

- blat: płyta laminowana, kolor: dąb naturalny
- podstawa: metal, malowany na czarno

Zdjęcie poglądowe:



20. REGAŁ NA KSIĄŻKI – 1 SZTUKA

Charakterystyka przedmiotu zakupu:

- Szerokość 80 cm
- Wysokość 200 cm
- Głębokość 43 cm
- Drewno lite, dębowe, wykończone półmatowym lakierem
- Nogi stalowe, czarne, malowane proszkowo.

Zdjęcie poglądowe:



21. KRZESŁO OBROTOWE DO POKOJU ZABIEGOWEGO – 1 SZTUKA

Charakterystyka przedmiotu zakupu:

Wymiary:

Wysokość całkowita – min. 80 cm

Szerokość siedziska – min. 51cm

Głębokość siedziska – min. 41cm

Wysokość oparcia – min. 41 cm

Zdjęcie poglądowe:



22. BIURKO DO POKOJU ZABIEGOWEGO – 1 SZTUKA

Charakterystyka przedmiotu zamówienia:

-Wysokość -75 cm

-Szerokość - 120 cm

- Głębokość- 50 cm

- Stal- 20x 40 mm

- Grubość drewna blatu - 3 cm

- Grubość drewna półek - 2cm

Biurko z półkami na konstrukcji metalowej, malowanej proszkowo w kolorze czarnym.

Zdjęcie poglądowe:



23. TABORET DO POKOJU ZABIEGOWEGO- 1 SZTUKA

Charakterystyka przedmiotu zamówienia:

- średnica siedziska – 32 cm
- możliwość regulacji wysokości w zakresie od 38 – 56 cm
- materiał : aluminiowa konstrukcja z gumowymi nakładkami na zakończeniach nóg;
- siedzisko wykonane z łatwo zmywalnego, porowatego materiału sztucznego
- max. obciążenie – do 130kg
- kolor : biały
- produkt medyczny, atestowany

Zdjęcie poglądowe:



24. KOZETKA LEKARSKA DO POKOJU ZABIEGOWEGO – 1 SZTUKA

- wysokość stała: 62 cm
- długość: 185 cm
- szerokość: 55 cm
- maksymalny udźwig pacjenta: 200 kg
- regulacja zagłówka: -30/40 stopni
- tapicerka winylowa, o wodoodpornych właściwościach, łatwo ścieralna

Konstrukcja malowana proszkowo, kolor jasno-szary lub kremowy/beż

I.7013.13.2023

Zdjęcie poglądowe:



25. PARAWAN DWUCZEŚCIOWY METALOWY – 1 SZTUKA

Charakterystyka przedmiotu zamówienia:

- Wykonany ze stali, malowany proszkowo
- Długość 134 cm
- Szerokość 50 cm
- Wysokość 165 cm
- Waga 10 kg
- Materiał: skóra ekologiczna w kolorze białym lub kremowym

Zdjęcie poglądowe:



26. STÓL DO ROZDZIELANIA POSILKÓW – 1 SZTUKA

Charakterystyka przedmiotu zamówienia:

- Wykonany ze stali,
- Długość 120 cm
- Szerokość 70 cm
- Nośność: ok. 150 kg

Zdjęcie poglądowe:



Zakres rzeczowy zamówienia Części II:

Przedmiotem zamówienia jest dostawa sprzętu sportowego do sali pobytu dziennego z rehabilitacją. W skład wyposażenia wchodzi:

1. MATERAC DO SALI POBYTU DZIENNEGO Z REHABILITACJA – 4 SZTUKI

Charakterystyka przedmiotu zamówienia:

- długość materaca: 200 cm
- szerokość materaca: 120 cm
- grubość materaca: 5 cm
- materiał: skóra syntetyczna wzmocnione
- Kolor: szary
- typ pianki: wtórnie spieniona
- sztywności pianki: R90 (średnio twarda)

I.7013.13.2023

Zdjęcie poglądowe:



2. ŁAWKA DO ĆWICZEŃ DO SALI POBYTU DZIENNEGO Z REHABILITACJA- 2 SZTUKI

Charakterystyka przedmiotu zamówienia:

Materiał: stal, pianka, drewno, PVC

Wymiary: Długość: 118 cm

Szerokość: 64,5 cm

Wysokość: 42 cm

Oparcie: Długość: 110 cm Szerokość: 26,5 cm Grubość: 6 cm

Waga produktu: 11,5 kg

Maksymalne obciążenie: 200 kg

Zdjęcie poglądowe:



3. ROTOR DO SALI POBYTU DZIENNEGO Z REHABILITACJĄ – 2 SZTUKI

Charakterystyka przedmiotu zamówienia:

Wymiary: 50 x 46 x 38 cm

Rotor powinien posiadać manualną regulację obciążenia oraz ekran LCD pokazujący czas, pokonany dystans i ilość spalonych kalorii.

I.7013.13.2023

Dodatkowo powinien zawierać matę antypoślizgową, uchwyty do ćwiczeń rąk oraz pedały na stopy.

Zdjęcie poglądowe:



4. BIEŻNIA DO SALI POBYTU DZIENNEGO Z REHABILITACJĄ – 2 SZTUKI

Charakterystyka przedmiotu zamówienia:

- maksymalne obciążenie 140 kg
- moc stała silnika: 2,0 KM
- moc maksymalna silnika: 4,0 KM
- 3 zmiany kąta nachylenia bieżni (ustawienie manualne)
- prędkość: 0,8 – 16 km/h – zmiana co 0,1 km/h + sześć przycisków do bezpośredniego wyboru prędkości
- szeroki antypoślizgowy pas bieżni – rozmiar 126 x 45 cm
- waga urządzenia 65 kg
- wyświetlacz LCD: czas, prędkość, dystans, kalorie, puls
- wejścia: USB, AUX
- funkcja Physical Test (FAT) – pozwala wprowadzić własne parametry: płeć, wiek, wzrost, waga
- pomiar pulsu: sensory dotykowe
- zmiana prędkości w rączkach lub z panelu głównego
- system bezpieczeństwa: klucz magnetyczny
- 12 programów treningowych
- teleskopowy system rozkładania/składania bieżni (siłownik gazowy)
- 8 punktowy system amortyzacji
- kółka transportowe
- miejsce na bidon, telefon itp.
- Wymiary : wysokość – 131cm, szerokość -165 cm, głębokość – 69cm

I.7013.13.2023

Zdjęcie poglądowe:



5. ORBITREK TRENINGOWY DO SALI POBYTU DZIENNEGO Z REHABILITACJĄ – 2 SZTUKI

Charakterystyka przedmiotu zamówienia:

- System oporu: Magnetyczny
- Wyposażenie: Komputer
- Maksymalna waga użytkownika [kg]: 140
- Wymiary: 155 x 66 x 175 cm (dł. x szer. x wys.)
- Manualna regulacja oporu: aż 16 poziomów
- Dotykowe czujniki pulsu na kierownicy
- Stopki poziomujące
- Stabilna stalowa konstrukcja
- Antypoślizgowe szerokie podstawy

Zdjęcie poglądowe:



I.7013.13.2023

6. MATA DO ĆWICZEŃ DO SALI POBYTU DZIENNEGO Z REHABILITACJA – 10 SZTUK

Charakterystyka przedmiotu zamówienia:

Wymiary: 170 cm x 62 cm x 0,8 cm

Kolor: szary

Zdjęcie poglądowe:



7. STEP DO AEROBIKU DO SALI POBYTU DZIENNEGO Z REHABILITACJA – 10 SZTUK

Charakterystyka przedmiotu zamówienia :

Rodzaj	step
Maksymalna waga użytkownika	250 kg
Długość	108 cm
Szerokość produktu	40 cm
Waga produktu	8 kg
Cechy dodatkowe	antyślizgowa powierzchnia, regulowana wysokość

Zdjęcie poglądowe:



8. ZESTAW HANTLI ZE STOJAKIEM- 1 KOMPLET

Charakterystyka przedmiotu zamówienia:

I.7013.13.2023

Zestaw hantli chromowanych ze stojakiem 1-10 kg

tworzywo: żeliwo chromowane

- długość uchwytu: 12 cm

- średnica uchwytu: 2,7 cm

- waga, długość całkowita, średnica cz. obciążeniowej (1 str.)
- 1 kg, 17,5 cm, 4,5 cm
- 2 kg, 20 cm, 5,7 cm
- 3 kg, 21,5 cm, 6,7 cm
- 4 kg, 22 cm, 7,8 cm
- 5 kg, 23,5 cm, 8,3 cm
- 6 kg, 24,5 cm, 8,8 cm
- 7 kg, 24,5 cm, 9,3 cm
- 8 kg, 26,5 cm, 9,3 cm
- 9 kg, 27 cm, 9,8 cm
- 10 kg, 27,5 cm, 10 cm

zestaw 1-10 kg powinien zawierać hantle od 1 do 10 kg (po 2 szt. - komplet)

Zdjęcie poglądowe:



9. PIŁKA DO ĆWICZEŃ – 12 SZTUK

Charakterystyka przedmiotu zamówienia :

- Piłka do ćwiczeń fitness rozmiar 3, o średnicy 75 cm.
- Kolor : szary lub niebieski
- W zestawie z pompką

Zdjęcie poglądowe:



10. ROWER TRENINGOWY STACJONARNY – 2 SZTUKI

- Maksymalna waga użytkownika: 120 kg
- Wymiary urządzenia: dł. 100 cm / szer. 41 cm / wys. 139 cm
- Przyłącza sieciowe: 230 V
- Waga systemu oporu: 10 kg
- Rodzaj systemu oporu i hamowania: magnetyczny
- Regulacja oporu: płynna, elektroniczna 32 stopniowa
- Pomiar pulsu: Czujniki na uchwytach kierownicy oraz kompatybilny z pasem telemetrycznym
- Regulowany kąt kierownicy
- Regulacja siodełka: w pionie (zakres 11 poziomów co 3 cm) i w poziomie w zakresie 7 cm
- Wymiary siedziska: szer. 24 cm / dł. 26 cm
- Wysokość pedała od podłoża: max. 40 cm / min. 12 cm
- Odległość siodełka od pedałów (gdy pedał na dole): max. 97 cm / min. 68 cm
- Odległość siodełka od podłoża: max. 103.5 cm / min. 73.5 cm
- Długość kroku: 30 cm
- Pedały antypoślizgowe z regulowanymi paskami blokującymi (zakres regulacji 5x1 cm)
- Stopki poziomujące
- Rolki transportowe
- Podstawka na urządzenie mobilne

- Uchwyt na napoje

Komputer treningowy

- Wymiar komputera: wys. 27 cm / szer. 20 cm / gr. 5 cm
- Wyświetlane parametry: czas, prędkość, dystans, kalorie, puls, RPM, Watt, poziom obciążenia, wybrany program, HRC, profil treningowy użytkownika
- Programy treningowe: 12 gotowych + manualny, Watt, Recovery, Body Fat, H.R.C., W-Watt
- Wyświetlacz: LED
- Bluetooth 4.0
- Port USB

Zdjęcie poglądowe:



Wykonawca zobowiązuje się do:

- dostarczenia fabrycznie nowych elementów wyposażenia, tzn. nieużywanych przed dniem dostarczenia, pochodzących z oficjalnych kanałów dystrybucyjnych producentów, wraz z ich transportem, ustawieniem i montażem
- dostarczenia dokumentacji technicznej, użytkowej związanej z przedmiotem zamówienia, w tym deklaracji, atestów dopuszczających użytkowanie
- przedstawienia Zamawiającemu w celu uzyskania zatwierdzenia wszelkich urzędów i elementów wyposażenia stanowiących przedmiot niniejszego postępowania przed zamówieniem i dostawą.
- dostarczenia, wniesienia i zamontowania w miejsce wskazane przez Zamawiającego, po uprzednim uzgodnieniu
- dostawa i montaż elementów wyposażenia musi odbywać się w godzinach ustalonych z Zamawiającym
- udzielenia gwarancji jakości na powyższe dostarczone elementy
- załączenia kart katalogowych wraz z dokumentacją fotograficzną
- dostawa wyposażenia stanowiącego przedmiot niniejszego zamówienia odbędzie się na ryzyko i koszt Wykonawcy
- posprzątań oraz wyniesienia i zutylizowania na koszt Wykonawcy zużytych opakowań

I.7013.13.2023

- podpisania protokołu zdawczo- odbiorczego po zakończeniu montażu i odbiorze przez Zamawiającego

Termin wykonania zamówienia: **60 dni od dnia podpisania umowy.**