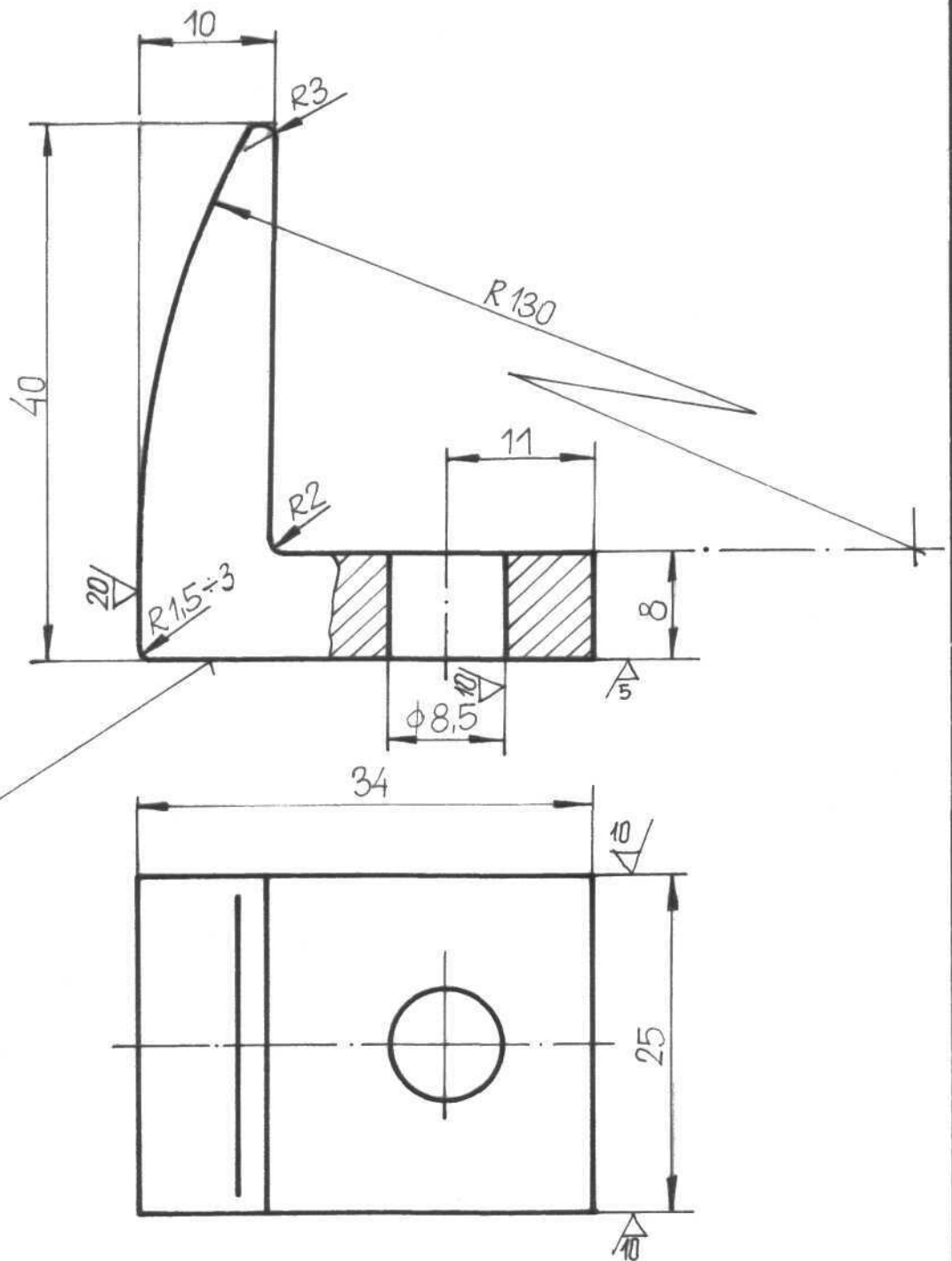


Zachować płaskość powierzchni



Osire krawędzie stępk

* Cu 99,9 (M1) w 1/1
Srebrzone; galw. 15

Ilość szt.	Symbol	Nazwa części	Nr części	Mater.	Ciężar	Nr rys. lub normy	Nr kar. obrób.	Uwagi
				*				
Projektow.		Data	Podpisy	M P K Ł O D Z				
Kreslił	22.8.81	ELTA	<i>S.M.</i>					
Sprawdz.	22.8.81		<i>J.P.</i>					

Skala	<h1>Styk</h1> <h2>do stycznika STT-300</h2>	803N 322001-00
2:1		zast. rys. N-46048