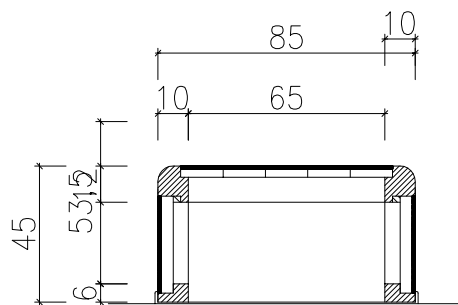
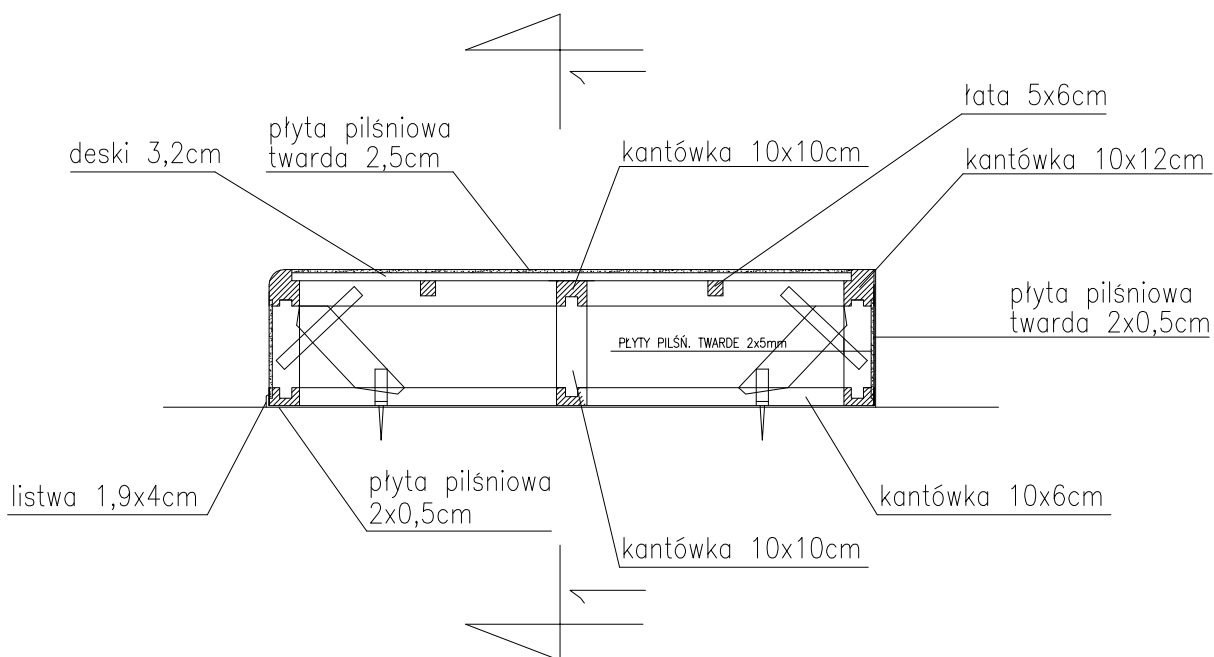
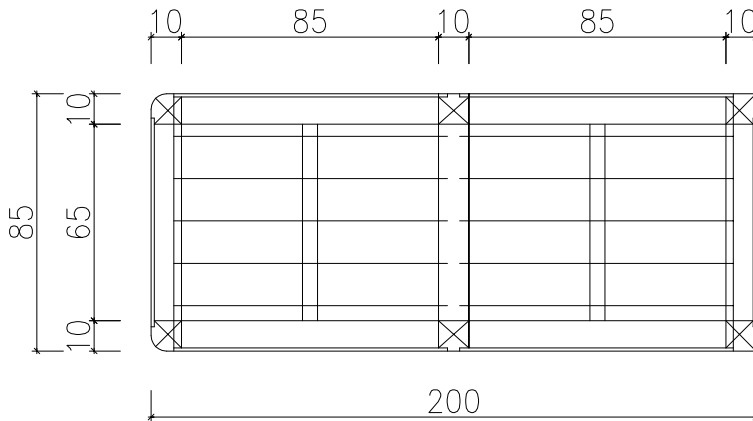


PRYCZ W POMIESZCZENIU DLA ZATRZYMANÝCH

skala 1 : 25



1. Drewno szlifowane i malowane 2x lakierem bezbarwnym

...
REWIZJA	OPIS ZMIANY	wprowadził	data
ProStal		80-435 Gdańsk, ul. Biała 1 tel. +48 (58) 554-81-96, fax +48 (58) 551-18-57	
projektował: mgr inż. arch. ANNA OKOŁOTOWICZ nr upr. PO/KK/160/2007		inwestor: KOMENDA WOJEWÓDZKA POLICJI W BYDGOSZCZY Al.Powstańców Wielkopolskich 7 85-090 Bydgoszcz	
opracował: mgr inż. arch. JOANNA FIUK		obiekt: Komenda Powiatowa Policji w Lipnie przy ul. Stefana Okrzei; dz. nr 1876/7	
sprawdził: mgr inż. arch. JAN STAŃCZAK nr upr. 3350/Gd/88		treść rysunku: DETAL PRYCZY W POMIESZCZENIU DLA ZATRZYMANÝCH	
		data: 02.2009	fazę: projekt wykonawczy
		skala: 1:25	nr proj.: PS-146/08
		branza: ARCHITEKTURA	nr rys.: KPL-A050
			Rewizja: