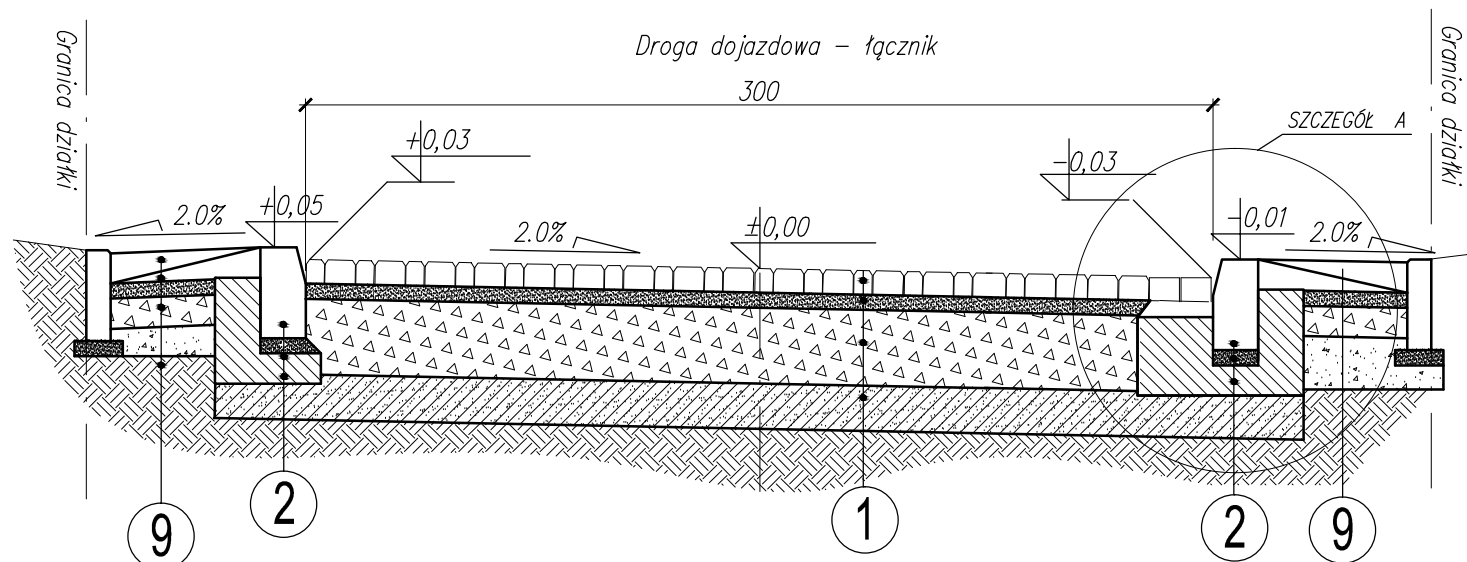


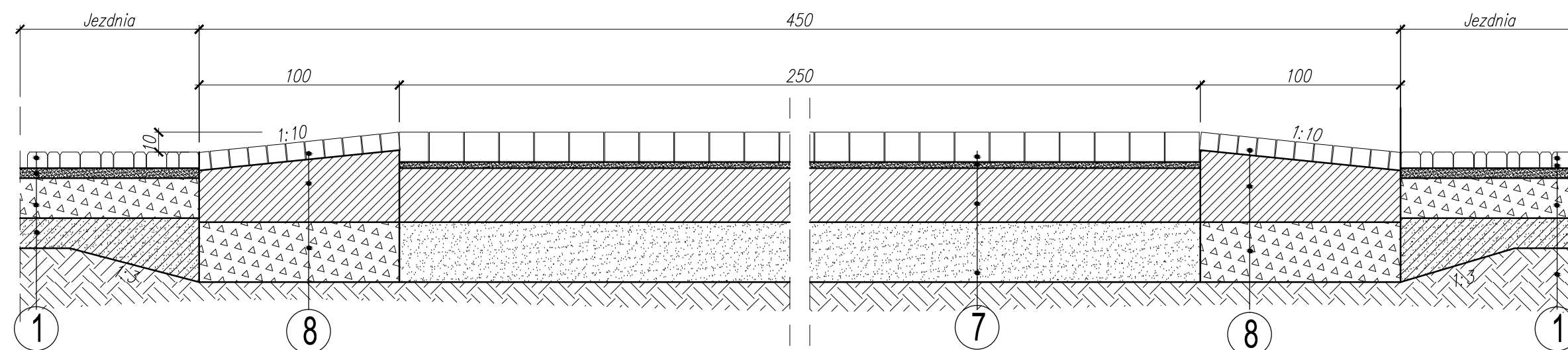
### PRZEKRÓJ B-B

skala 1:25



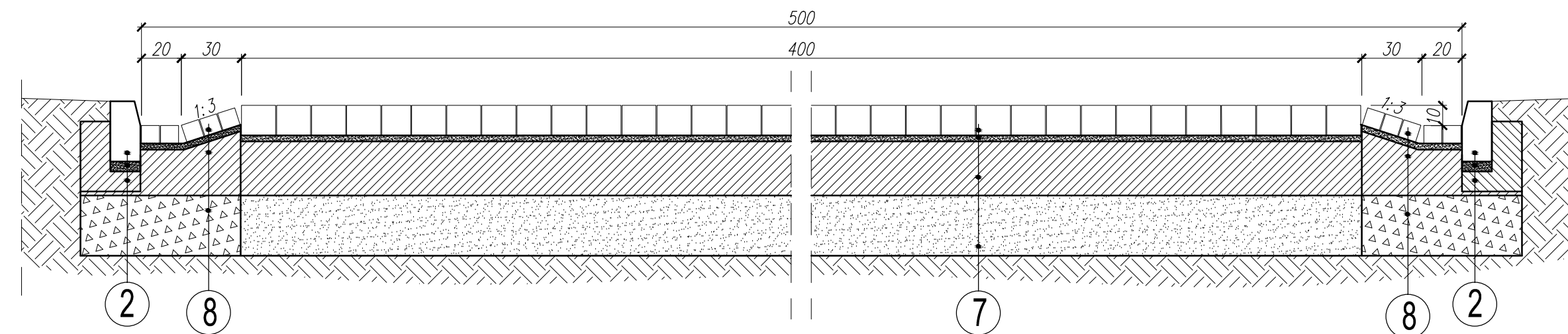
### PRZEKRÓJ C-C

PRÓG ZWALNIAJĄCY  
PLYTOWY U-16c



### PRZEKRÓJ D-D

PRÓG ZWALNIAJĄCY  
PLYTOWY U-16c



#### PRÓG ZWALNIAJĄCY

|   |   |         |
|---|---|---------|
| 7 | spoiny wypełnić zaprawą cementową       |         |
|   | kostka granitowa kolor szary            | 15/17cm |
|   | podsyпка piaskowo - cementowa           | 3cm     |
|   | istniejąca podbudowa betonu cementowego | 27cm    |
|   | podsyпка piaskowa                       | 30 cm   |
|   | podłoże doprowadzone do G1              |         |

#### PRÓG ZWALNIAJĄCY

|   |   |         |
|---|---|---------|
| 8 | spoiny wypełnić zaprawą cementową   |         |
|   | kostka granitowa kolor szary  | 9/9cm   |
|   | podsyпка piaskowo - cementowa   | 3cm     |
|   | beton B15   | 23-33cm |
|   | podbudowa z kruszywa łamanego stabilizowanego mechanicznie (mieszanka o ciągłym uziarnieniu 0/31,5) | 30 cm   |
|   | podłoże doprowadzone do G1  |         |

#### POBOCZE

|   |  |       |
|---|--|-------|
| 9 | nawierzchnia z płyty ażurowej 60x40x10 |       |
|   | podsyпка piaskowa                      | 5 cm  |
|   | podbudowa z łącznika kamiennego        | 10 cm |
|   | warstwa z piasku gruboziarnistego      | 10 cm |

#### CIĄG PIESZO-JEZDNY

|   |  |      |
|---|--|------|
| 1 | kostka betonowa typ BEHATON kolor szary  | 8cm  |
|   | podsyпка z miaru kamiennego  | 5cm  |
|   | podbudowa z kruszywa kamiennego łamanego stabilizowanego mechanicznie (mieszanka o ciągłym uziarnieniu 0/31,5) | 20cm |
|   | wzmocnienie podłoża gruntem stabilizowanym cementem Rm=2,5 MPa   | 15cm |
|   | podłoże rodzime G3   |      |

#### PROJEKTOWANY KRAWĘŻNIK BETONOWY

|   |  |     |
|---|--|-----|
| 2 | projektowany krawężnik betonowy 15x30 cm |     |
|   | podsyпка cem-piaskowa 1:4                | 5cm |
|   | ława z oporem -beton B15                 |     |

#### KRAWĘŻNIK NAJAZDOWY

|   |                                      |     |
|---|--------------------------------------|-----|
| 3 | krawężnik betonowy najazdowy 15x22cm |     |
|   | podsyпка cem-piaskowa 1:4            | 5cm |
|   | ława z oporem -beton B15             |     |

#### ŚCIEK PRZYKRAWĘŻNIKOWY

|   |   |     |
|---|---|-----|
| 4 | dwyrzędowy ściek z kostki granitowej 9/11cm |     |
|   | podsyпка cem-piaskowa 1:4                   | 5cm |
|   | ława z oporem -beton B15                    |     |

#### PROJEKTOWANE OBRZEŻE

|   |                           |     |
|---|---------------------------|-----|
| 5 | obrzeże betonowe 8x30 cm  |     |
|   | podsyпка cem-piaskowa 1:4 | 5cm |

#### ZJAZD

|   |  |      |
|---|--|------|
| 6 | kostka betonowa typ BEHATON kolor czarny   | 8cm  |
|   | podsyпка z miaru kamiennego  | 5cm  |
|   | podbudowa z kruszywa kamiennego łamanego stabilizowanego mechanicznie (mieszanka o ciągłym uziarnieniu 0/31,5) | 20cm |
|   | wzmocnienie podłoża gruntem stabilizowanym cementem Rm=2,5 MPa   | 15cm |
|   | podłoże rodzime G3   |      |

PRACOWNIA PROJEKTOWA  
BARTŁOMIEJ DYNOWSKI

58-220 Legnica,  
ul. Batalionu Parasol 8/4  
tel/fax 761 819 72 75 tel. 790 456 770

|                                     |   |                |                              |
|-------------------------------------|---|----------------|------------------------------|
| obiekt:                             | Przebudowa ulic gruntowych w miejscowości Ziemnice w tym ul. Radosna i ul. Szczęśliwa |                |                              |
| adres inwestycji:                   | Ziemnice gmina Kunice   |                |                              |
| inwestor:                           | GMINA KUNICE ul. Gwarna 1<br>59-216 Kunice  |                |                              |
| projektant:<br>branża drogowej      | mgr inż. Bartłomiej Dynowski<br>nr uprawnień 50/D05/08                                |                |                              |
| projektant:<br>branża instalacyjnej |   |                |                              |
| opracował:                          |   |                |                              |
| temat rysunku:                      | PRZEKROJE KONSTRUKCYJNE   |                | branża: drogowa              |
| data:                               | 18.12.2012  | stadium: PB/PW | skala: 1:25 nr rysunku: 04/D |