

DOKUMENTACJA PROJEKTOWA

ZADANIE: Remont części balustrad w Budynku Administracyjnym
w OS SW w Suchej

INWESTOR: Ośrodek Szkolenia Służby Więziennej w Suchej
89-526 Lubiewo, Sucha 144

BRANŻA: Roboty budowlane

LOKALIZACJA: 89-526 Lubiewo, Sucha 144

KODY CPV WSPÓLNEGO SŁOWNIKA ZAMÓWIEŃ

45000000-7 Roboty budowlane

98395000-8 Usługi ślusarskie

45247240-4 Roboty budowlane w zakresie barier stałych

45262900-0 Roboty balkonowe

WYKONAŁ:

mł. chor. Tomasz Kowalski

SPIS TREŚCI

- I. ZAKRES PRAC I PRZEDMIAR ROBÓT**
- II. SPECYFIKACJA TECHNICZNA MATERIAŁÓW BUDOWLANYCH**
- III. ZDJĘCIA STANU ISTNIEJĄCEGO**
- IV. RYSUNKI**
 - 1. Balustrady Budynku Administracji.**

I. ZAKRES PRAC I PRZEDMIAR ROBÓT

L.P.	Opis robót	Przedmiar
1.	PRACE ROZBIÓRKOWE	
1.	Demontaż istniejących balustrad.	1kpl.
2.	PRACE MONTAŻOWO-WYKOŃCZENIOWE	
1.	Montaż balustrady ze stali nierdzewnej szczotkowanej.*	36,00mb
3.	PRACE PORZĄDKOWE	
1.	Wywóz odpadów budowlanych i śmieci powstałych podczas robót budowlanych oraz posprzątanie miejsc, w których prowadzone były prace.	1szt.

II. SPECYFIKACJA TECHNICZNA MATERIAŁÓW BUDOWLANYCH

L.P.	SPECYFIKACJA TECHNICZNA MATERIAŁÓW BUDOWLANYCH
2.1	<p>Montaż balustrady ze stali nierdzewnej szczotkowanej.*</p> <ul style="list-style-type: none">– Materiał: stal nierdzewna szczotkowana 304,– Poręcz: rura $\varnothing 42,4\text{mm}$, wysokość pochwyty 110cm,– Słupki: rura $\varnothing 42,4\text{mm}$, w słupkach otwory przelotowe na rurki poziome,– Rurki poziome: rura $\varnothing 16\text{mm}$ – 5szt.,– Maskownica słupków przy ziemi,– Zakończenia kolankowe poręczy,– Łączenie: balustrada spawana. 

III. ZDJĘCIA STANU ISTNIEJĄCEGO



Zdjęcie 1

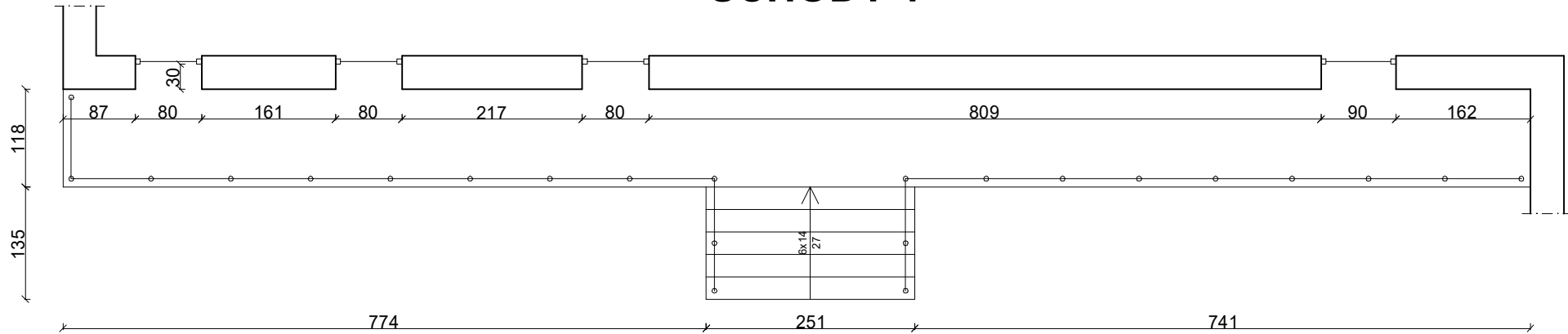


Zdjęcie 2

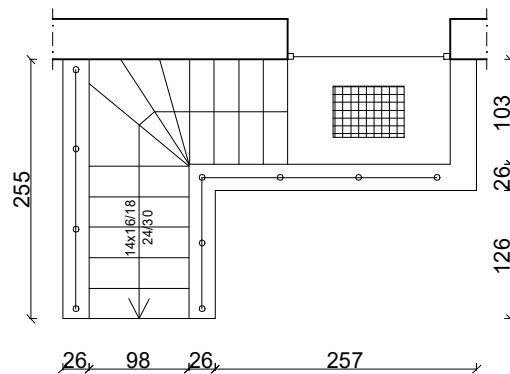
IV. RYSUNKI

1. Balustrady Budynku Administracji.

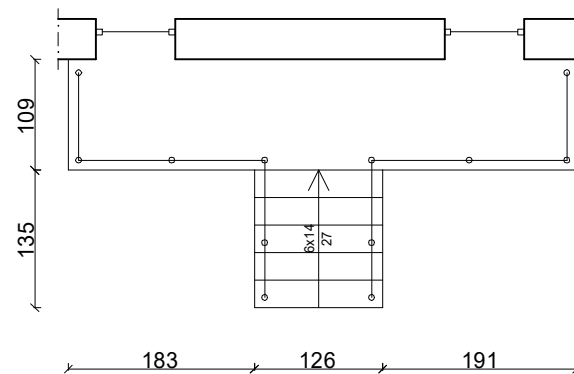
SCHODY 1



SCHODY 2



SCHODY 3



UWAGA!

Podane wymiary są orientacyjne. W celu zweryfikowania konieczna jest wizja lokalna i własne pomiary.

RYSUNEK:

Balustrady Budynku Administracji

LOKALIZACJA:

Ośrodek Szkolenia Służby Więziennej w Suchej
89-526 Lubiewo, Sucha 144

WYKONAŁ:

mł. chor. Tomasz Kowalski