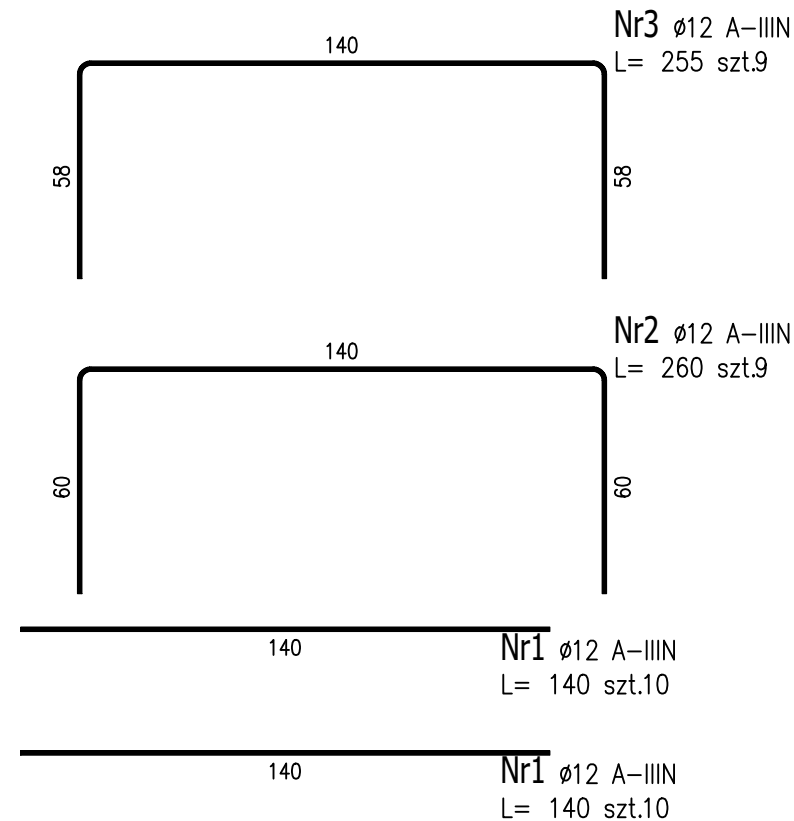
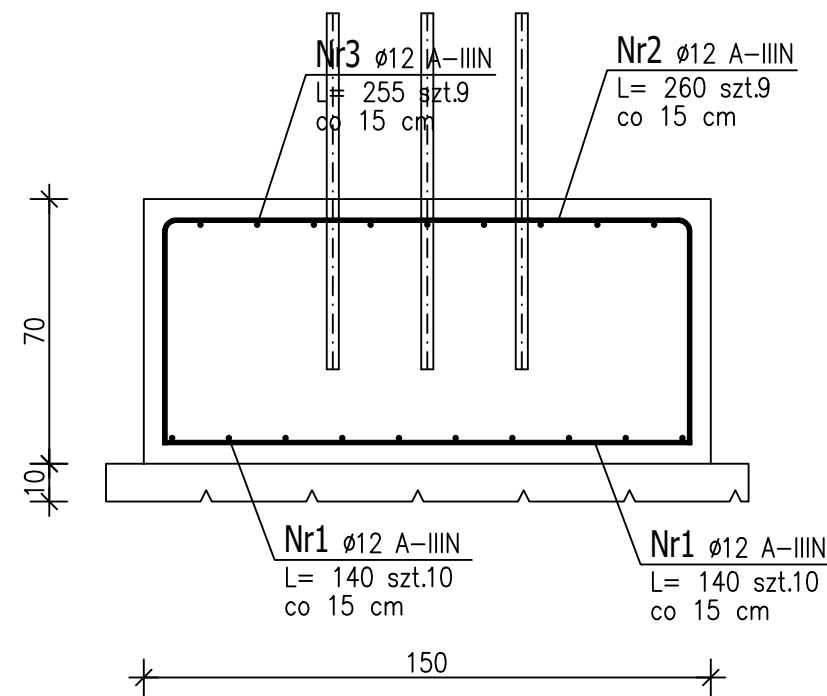
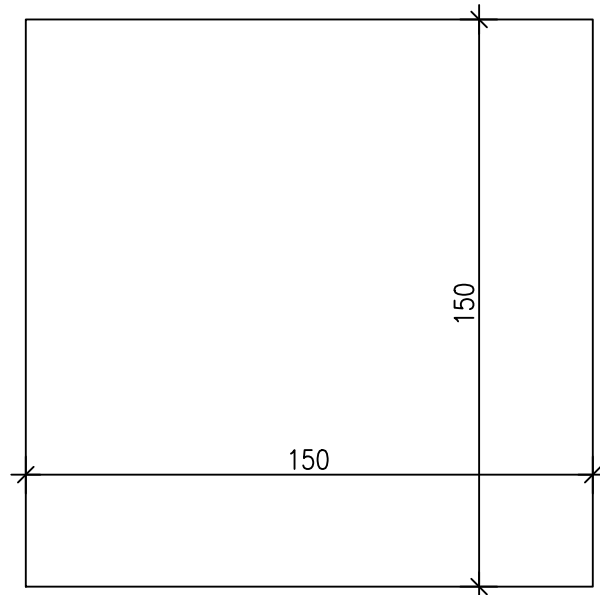


Poz.1.1 Stopa fundamentowa 150x150x70cm (1.szt.)

Skala 1 : 20



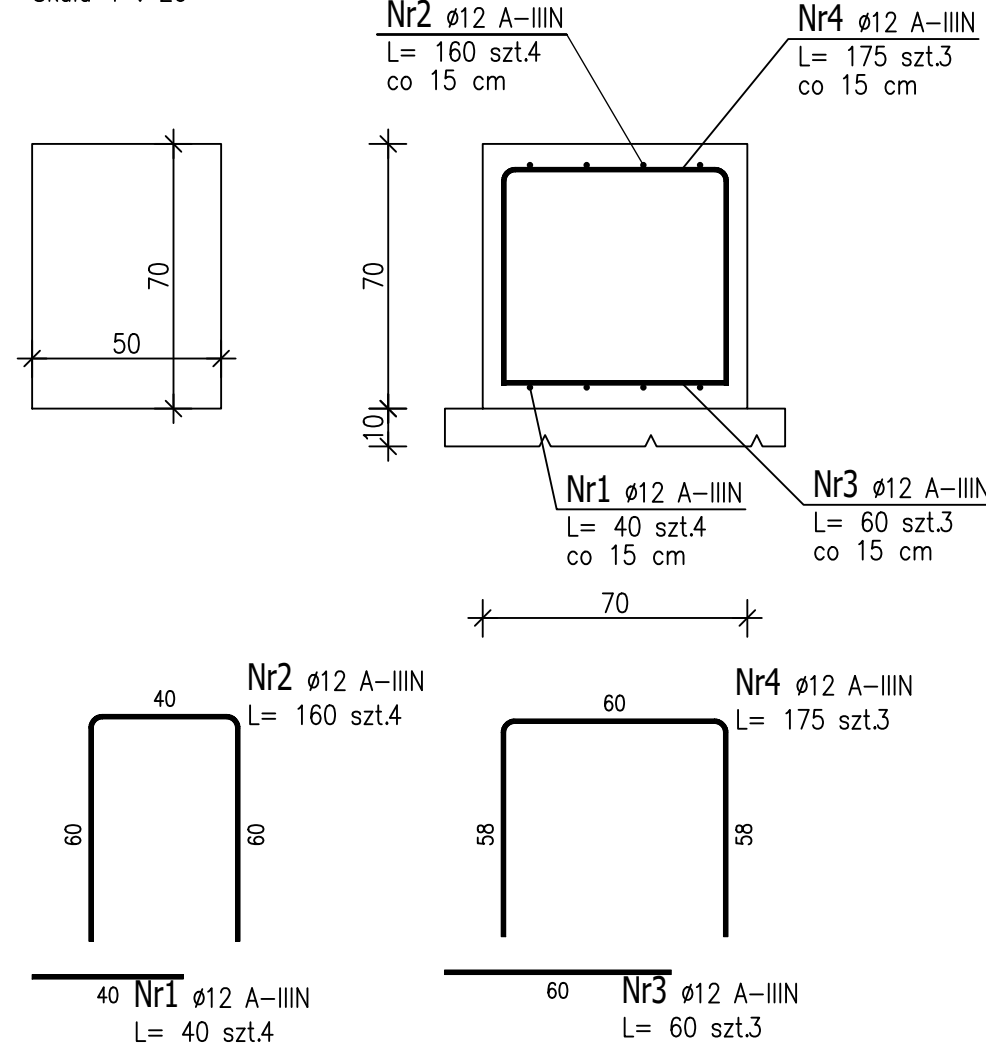
ZESTAWIENIE STALI ZBROJENIOWEJ

POZ.	NR PRĘTA	Ø [mm]	DŁUGOŚĆ [m]	ILOŚĆ		DŁ. ŁĄCZNA [m]	
				PRĘTÓW	x POZ.	RAZEM	A-IIIIN
Poz. 1.1 – Stopa fundamentowa 150x150x70cm – 1 szt.							
1.1	1	12	1,400	20	1	20	28,00
	2	12	2,600	9	1	9	23,40
	3	12	2,550	9	1	9	22,95
DŁUGOŚĆ RAZEM [m]							74,35
MASA JEDNOSTKOWA [kg/m]							0,888
MASA [kg]							66,02
MASA CAŁKOWITA [kg]							66,02

- 1) Opis kształtu pręta: PN-EN ISO 3766 (gabarytowo)
- 2) Opis długości haka: gabarytowy
- 3) Długość pręta L: suma wymiarów gabarytowych

Poz.1.2 Stopa fundamentowa 70x50x70cm (1.szt.)

Skala 1 : 20



ZESTAWIENIE STALI ZBROJENIOWEJ

POZ.	NR PRĘTA	Ø [mm]	DŁUGOŚĆ [m]	ILOŚĆ		DŁ. ŁĄCZNA [m]	
				PRĘTÓW	x POZ.	RAZEM	A-IIIIN
Poz. 1.2 – Stopa fundamentowa 70x50x70cm – 1 szt.							
1.2	1	12	0,400	4	1	4	1,60
	2	12	1,600	4	1	4	6,40
	3	12	0,600	3	1	3	1,80
	4	12	1,750	3	1	3	5,25
DŁUGOŚĆ RAZEM [m]							15,05
MASA JEDNOSTKOWA [kg/m]							0,888
MASA [kg]							13,36
MASA CAŁKOWITA [kg]							13,36

- 1) Opis kształtu pręta: PN-EN ISO 3766 (gabarytowo)
- 2) Opis długości haka: gabarytowy
- 3) Długość pręta L: suma wymiarów gabarytowych

FUNDAMENT POMNIKA
BETON C 20/25 W8
STAL: A-III N (RB500),
otulina zbrojenia 50mm

Niniejsze opracowanie chronione jest prawem autorskim (Ustawa z dnia 4 lutego 1994r. Dz. U. z 2000r. Nr 80, poz. 904). Nie może być kopiowane, ani udostępniane bez zgody projektanta.

PRACOWNIA PROJEKTOWA
"GOYA" Sławomir Gierliński
ul. Leśna 1A/16 | 62-023 Robakowo
e-mail: biuro@gierlinski.pl | tel. 502 669 992

inwestor:	Miasto i Gmina Kórnik Pl. Niepodległości 1, 62-035 Kórnik			
obiekt:	Budowa pomnika Kórnik, dz. nr ewid. 324/1, 356/1, obręb Kórnik, gmina Kórnik			
branża:	Konstrukcja			skala:
temat rysunku:	FUNDAMENT POMNIKA I TABLICY			1:20
Projektował:	MGR INŻ. SŁAWOMIR GIERLIŃSKI	WKP/0208/P00K/04	data:	podpis:
Projektował:	MGR INŻ. ARCH. ŁUKASZ MAŁYSZ	89/WPOKK/UpB/2011	08.2023	nr rysunku:
Sprawdził:	MGR INŻ. MARCIN PASZCZAK	WKP/0252/PWOK/17		
Opracował:	MGR INŻ. ARCH. KATARZYNA MANIA			
Opracował:	INŻ. WERONIKA WOZŃIAK			A-4