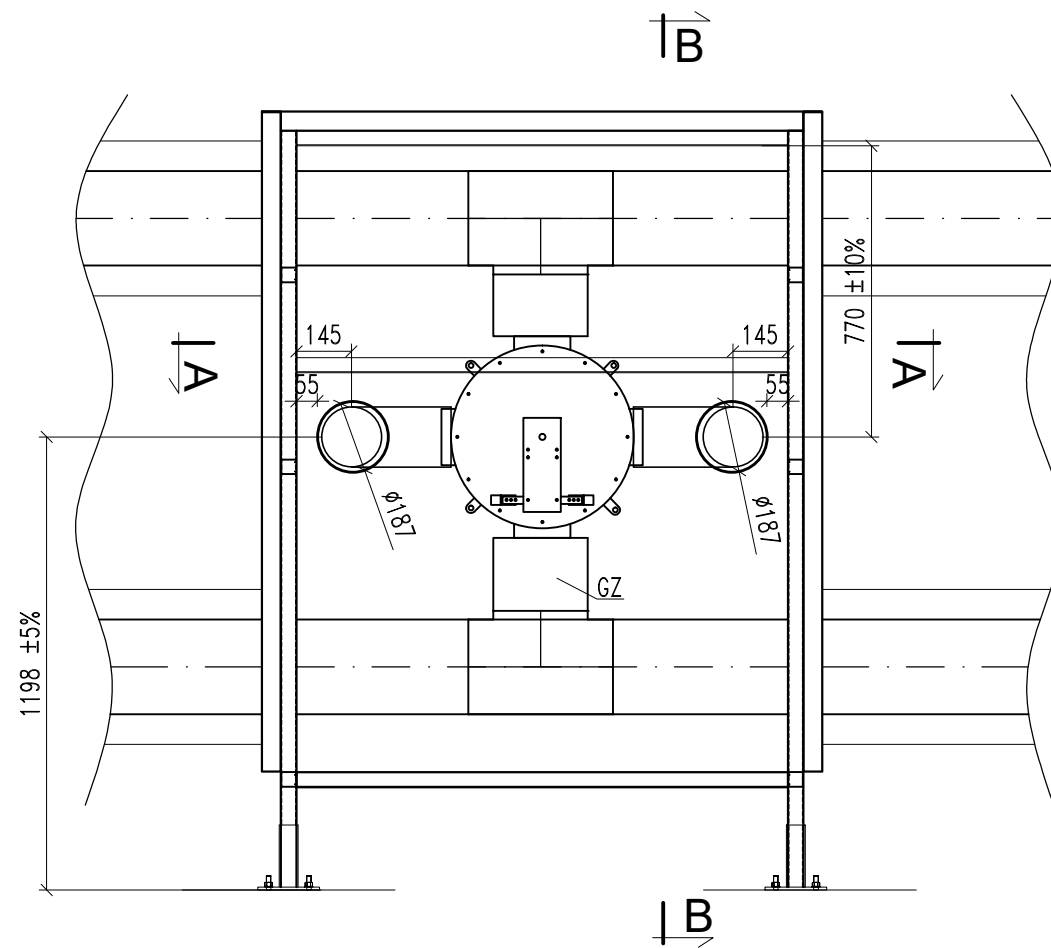
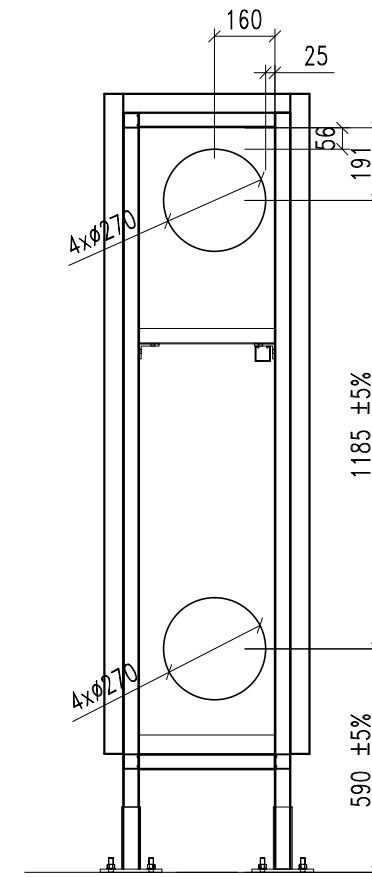


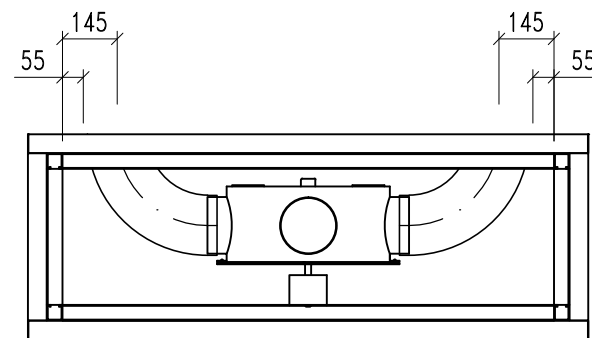
**WIDOK**  
1:20



**PRZEKRÓJ B-B**  
1:20



**PRZEKRÓJ A-A**  
1:20



**LEGENDA:**

GZ - Złączka uniwersalna  $\phi 150/150$  mm - 16 szt

<b>WCI TECHNOLOGIE Sp. z o.o.</b> ul. Kościuszki 80, 42-595 Siemonia tel. 881 614 222, e-mail: biuro@wcitech.pl		Nr Rysunku		
		347/PW/T-09		
Zamawiający ZAKŁAD ZAGOSPODAROWAŃ ODPADÓW SP. Z O.O. UL. KS. BOGUSŁAWA IV 15, 73-110 STARGARD		Treść		
Inwestycja BUDOWA KONTENEROWEGO SYSTEMU KOMPOSTOWANIA ODPADÓW ORGANICZNYCH I KUCHENNYCH NA TERENIE INSTALACJI KOMUNALNEJ W ŁĘCZYCY, GMINA STARA DĄBROWA		<b>LOKALIZACJA                  OTWORÓW W SZAFIE                  PRZEPUSTNICY                  CZTERODROGOWEJ</b>		
Adres inwestycji DZ. EW. 161/1, OBRĘB ŁĘCZYCA, GM. STARA DĄBROWA				
Faza proj. PROJEKT WYKONAWCZY				
Branża TECHNOLOGIA				
Obiekt KOMPOSTOWNIA KONTENEROWA				
	Imię Nazwisko	Nr Uprawnień	Podpis	Data
Technolog	mgr inż. Wiesław Lipka			04.2021
Opracował	inż. Karolina Bandura			Skala
Opracował	mgr inż. Maria Jędrusik			
Koordynator projektu	mgr inż. Wiesław Lipka			
				1:20