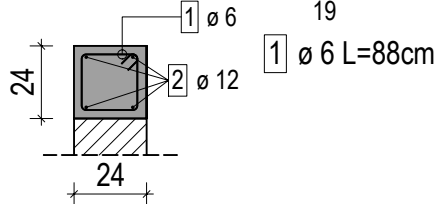


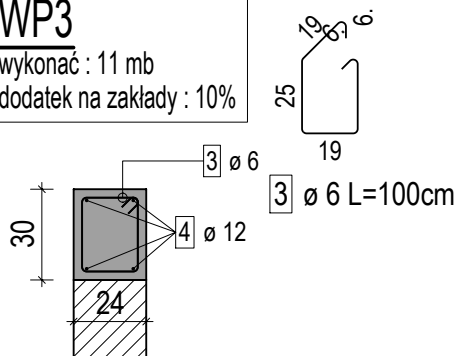
WA

wykonać : 327 mb
dodatek na zakłady : 10%



WP3

wykonać : 11 mb
dodatek na zakłady : 10%



ZESTAWIENIE STALI ZBROJENIOWEJ

NUMER PRĘTA	Ø PRĘTA	DŁUGOŚĆ [cm]	LICZBA SZTUK		DŁUGOŚĆ ŁĄCZNA [m]				
			W 1 POZ.	RAZEM	RB500				
					#6	#8	#10	#12	#16
1	6	88	5232	5232	4604.16				
2	12	143880	1	1				1438.8	
3	6	100	176	176	176				
4	12	100	48	48				48	
ŁĄCZNA DŁUGOŚĆ PRĘTÓW WG ŚREDNIC [m]					4780.16	0.00	0.00	1486.80	0.00
MASA JEDNOSTKOWA [kg/m]					0.222	0.395	0.617	0.888	1.580
MASA OGÓLEM DLA POSZCZEGÓLNYCH ŚREDNIC [kg]					1061.20	0.00	0.00	1320.28	0.00
MASA RAZEM [kg]					2381.48				

Uwaga. Wszystkie pręty są wymiarowane w osiach.

Aktualizacja

11		
10		
09		
08		
07		
06		
05		
04		
03		
02		
01		
00	09-11-2022	Wydanie pierwsze
Indeks	Data	Zmiany /dodatki/data

TEMAT: BUDOWA ZESPOŁU BUDYNKÓW OŚWIATY BUDOWA PRZEDSZKOLA INTEGRACYJNEGO W SZAMOTULACH - ETAP I		PRACOWNIA ARCHYTEKTONICZNA MIEDZY KRESKAMI <small>MGR INŻ. ARCH. SZYMON KALUŻYŃSKI</small> SZYMON KALUŻYŃSKI TEL. +48 602 296 729 UL. WYNSKA 7 64-500 SZAMOTULY NIP: 781942688 REGON: 624413205 WWW.MIEDZYKRESKAMI.PL BIURO@MIEDZYKRESKAMI.PL	
INWESTOR:	MIASTO I GMINA SZAMOTULY UL. DWORCOWA 26, 64-500 SZAMOTULY		
LOKALIZACJA BUDOWY	UL. LIPOWA/FELIŃSKIEGO, DZIAŁKA NR 3271/3		
FAZA PROJEKTU:	PROJEKT TECHNICZNY	SKALA: 1:25	
PROJEKTANT KONSTRUKCJI	MGR INŻ. MACIEJ ONISK UPR. NR .WKP/0264/POOK/19	DATA: 09-11-2022	
PROJEKTANT SPR. KONSTRUKCJI	MGR INŻ. KAJETAN RUKS UPR. NR .WKP/0264/POOK/19	NR RYS. K 15	
NAZWA RYSUNKU	WIĘŃCE PIĘTRA		