

Opis ogólny:

Przedmiotem zamówienia jest dostarczenie oraz instalacja i konfiguracja urządzeń wchodzących w skład monitoringu CCTV w ZK Krzywonic. Instalacja w/w urządzeń odbywać się będzie w budynku pawilonu F oraz w części przyległej do niego - placie spacerowe (Rys. 1)- znajdujących się na terenie ZK Krzywonic,



Rys. 1 Rzut z góry – pawilon F

Łączna ilość urządzeń:

- Kamery IP Hikvision DS.-2CD2646G2T-IZS – szt. 2

Kamera megapikselowa IP Hikvision DS-2CD2646G2T-IZS; Rozdzielczość obrazu 4 megapiksele (2592x1944);Dzień/Noc;Alarm/audio I/O; motozoom; Obiektyw zmienneogniskowy regulowany zdalnie (motozoom) 2.8~12mm; Wbudowane diody IR o zasięgu do 50m; Dwa niezależne strumienie wideo;Metody kompresji H.265/H.264+; Zrzut klatek obrazowych JPEG na serwery FTP lub mail;Zaawansowana analiza obrazu WDR 120dB; Cyfrowa redukcja szumów 3D DNR; Zasilanie PoE IEEE 802.3af;Wodoodporna obudowa o klasie szczelności IP67, IK10

- Puszka instalacyjna Hikvision DS-1260ZJ – szt. 2

- Switch PoE TP-Link TL-SL1218MP 16xFE(16xPoE) 2xGE 2xSFP 802.3af/at 250W – szt. 2

16 portów PoE+ zgodne ze standardami 802.3at/af,; Budżet mocy dla zasilania PoE wynosi 192 W,; Max. 30 W na port,; 2 porty 10/100/1000,; 2 porty SFP (combo) 1 Gb/s,; Funkcja zwiększająca zasięg transmisji i PoE (do 250 m)

- Kamera IP sufitowa Hikvision DS-2CD2145FWD-IS – szt. 27

rozdzielczość 4 MPix - 2688 x 1520,;obiektyw o stałej ogniskowej 2.8 mm / 109°,kompresja H.265+/H.265/H.264+/H.264/MJPEG,technologia Dark Fighter (Ultra-low-light),równomierne oświetlenie w nocy dzięki technologii EXIR 2.0: IR do 30 m,inteligentna analiza (wykrywanie twarzy, przekroczenia linii, wtargnięcia, bagażu bez nadzoru, usunięcia obiektu),obsługiwane karty mikroSD/mikroSDHC/mikroSDXC o pojemności do 128 GB,obsługa trzech strumieni,sprzętowy WDR: 120 dB,funkcje obrazu: 3D-DNR, WDR, BLC, HLC,obszar zainteresowań ROI,funkcja ANR,we/wy audio: 1/1,we/wy alarmowe: 1/1,stopień ochrony: IP67, IK10,zasilanie DC 12 V lub PoE (802.3af).

- Puszka montażowo-łączeniowa DS-1259ZJ do montażu skośnego kamer sufitowych – szt. 27

- Rejestrator IP 4K NVR Hikvision DS-7732NXI-I4/S – szt. 2

Nagrywanie w rozdzielczości do 12 MPix,Niezależne wyjścia HDMI 2 (4K / 30 / 60 Hz) / VGA (1080p / 60 Hz),Wyjście BNC o rozdzielczości 4CIF,Maksymalne pasmo wejściowe/wyjściowe - 256 / 256 Mb/s, Obsługa do 32 kamer IP Hikvision lub innych producentów poprzez Onvif, Obsługa 4 dysków SATA o pojemności do 10 TB (łącznie 40 TB),Analiza obrazu AcuSense na 4 kanałach (dla kamer bez funkcji AcuSense),Obsługa kamer z funkcją AcuSense na wszystkich kanałach,Funkcje sztucznej inteligencji AI: ochrona perymetryczna, wykrywanie i analiza twarzy, klasyfikacja obiektów (człowiek, pojazd), Obsługa kamer z wbudowaną analityką VCA, Obsługiwana kompresja H.265 (+) / H.264 (+) / MPEG4, Obsługa funkcji: ANR, POS (integracja z kasami fiskalnymi), We/Wy audio do dwukierunkowej komunikacji, We/Wy alarmowe: 16 / 4, 2 x USB 2.0, 1 x USB 3.0, 1 x eSATA, 1 x RS-485, 1 x RS-232, 1 x KB (klawiatura), Porty Ethernet: 1 x Rj-45 10/100/1000 Mb/s,

- Dysk HDD 3.5" Seagate SkyHawk ST4000VX007 4TB SATA III – szt.2

- Monitor AG Neovo do pracy ciągłej 24/7 PM-32 – szt. 2

- MONITOR do PRACY CIĄGŁEJ DAHUA LM43-F200 - 42,5" – szt. 1

Szczegółowy wykaz prac:

a) Monitoring placów spacerowych

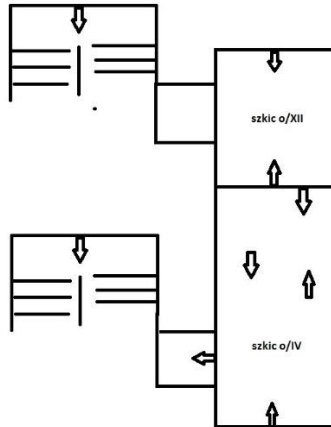
Utworzenie dwóch nowych punktów kamerowych na murze pawilonu H, które swym zasięgiem „widzenia” obejmą place spacerowe oraz wejście do budynku pawilonu F (Rys. 2). Ułożenie instalacji teleinformatycznej w istniejącej kanalizacji teletechnicznej i wpięcie w sieć LAN zabezpieczeń elektronicznych jednostki której punkt dostępowy znajduje się w budynku pawilonu F.



Rys .2 Instalacja kamer na zewnątrz

b) Monitoring parter budynku (oddziały IV i XII)

Utworzenie nowych punktów kamerowych z ułożeniem instalacji teletechnicznej - sufit podwieszany pod którym zainstalowane są trasy kablowe. (rys. 3 – strzałki oznaczają nowe pkt. kamerowe)



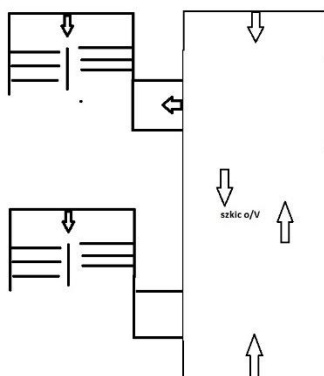
Rys. 3 Rzut oddziału – parter budynku

Dodatkowo w pomieszczeniach: świetlicy (2 szt.), palarni (1szt.), pom.nr 7 (1 szt.), kuchnia (1 szt.) oraz w Sali terapeutycznej.

Dyżurka oddziałowej o/IV wyposażona będzie w 2 x monitor 32' z podglądu kamer o/IV XII oraz placów spacerowych. Obraz wyświetlany z rejestratora zamontowanego na o/IV

c) Monitoring piętro budynku (oddział V)

Utworzenie nowych punktów kamerowych z ułożeniem instalacji teletechnicznej - sufit podwieszany pod którym zainstalowane są trasy kablowe. (rys. 4 – strzałki oznaczają nowe pkt. kamerowe; kamery na rysunku z klatki schodowej zdublowane z rys. 3)



Rys. 4 Rzut oddziału – piętro budynku

Dodatkowo w pomieszczeniach: świetlicy (2 szt.), palarni (1szt.), „wydawka” (1 szt.), kuchnia (1 szt.).

Dyżurka oddziałowej o/V wyposażona będzie w 1 monitor 42,5' z podglądu kamer o/V oraz placów spacerowych. Obraz wyświetlany z rejestratora zamontowanego na o/IV.