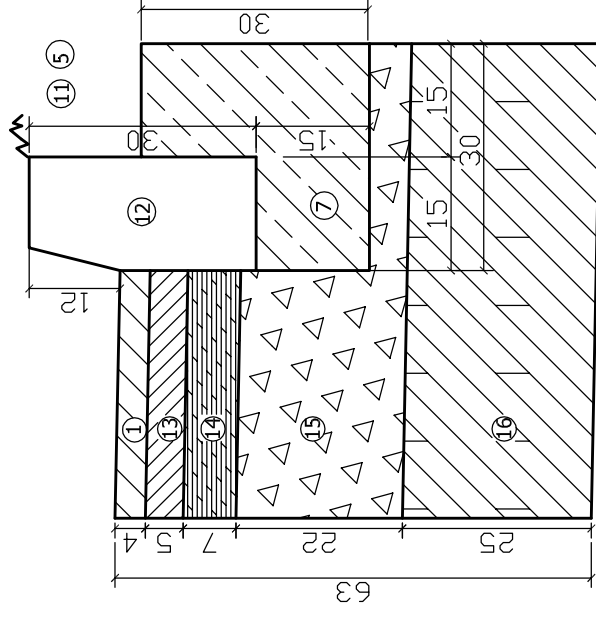
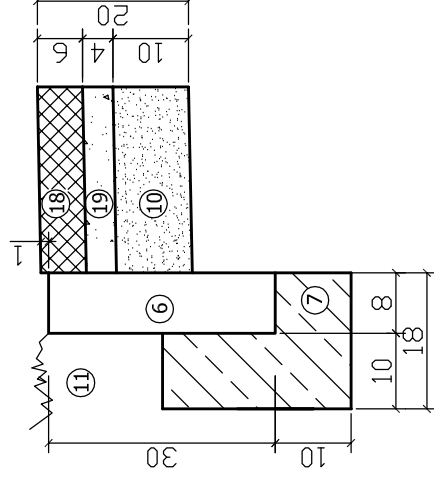


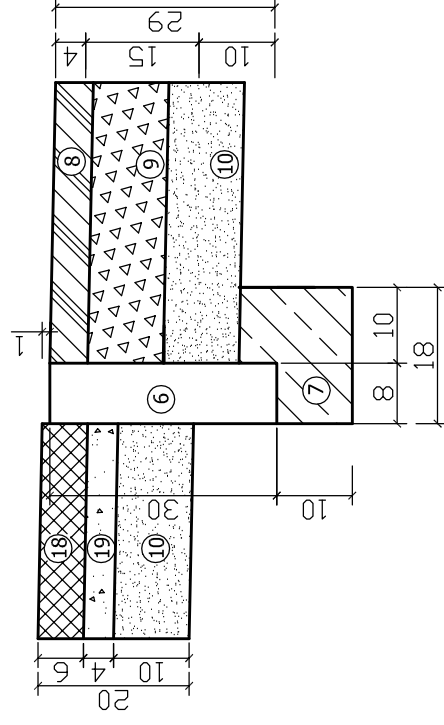
## SZCZEGÓŁ G



## SZCZEGÓŁ I



## SZCZEGÓŁ J



1. WARSTWA ŚCIERALNA Z BETONU ASFALTOWEGO SMA11 GR. 4CM
2. WARSTWA WYRÓWNAWCZA Z BETONU ASFALTOWEGO AC16W 75kg/m<sup>2</sup>
3. ISTNIEJĄCA KONSTRUKCJA NAWIERZCHNI
4. ISTNIEJĄCY KRAWĘŻNIK BETONOWY
5. ISTNIEJĄCA KONSTRUKCJA NWIERZCHNI CHODNIKA
6. OBRZEŻE BETONOWE 8X30X100CM
7. ŁAWA Z BETONU C12/15
8. WARSWA ŚCIERALNA Z BETONU ASFALTOWEGO AC8S DLA RUCHU KR1 GR. 4CM
9. PODBUDOWA Z KRUSZYWA ŁAMANEGO TWARDEGO (TYPU MELAFIR, GABRO) 0/31,5MM STAB. MECHAN. GR. 15 CM, ŚCIERALNOŚĆ LA MAX 25, MROZOODPORNOŚĆ F1, NAsIĄKLIWOŚĆ WA24-2
10. WARSTWA MROZOOCHRONNA Z PIASKU GR. 10CM
11. ZIELEŃ
12. KRAWĘŻNIK BETONOWY 15X30X100CM
13. WARSTWA WIĄŻĄCA Z BETONU ASFALTOWEGO GR. 5CM AC16W
14. PODBUDOWA ZASADNICZA Z BETONU ASFALTOWEGO GR. 7CM AC22P
15. PODBUDOWA ZASADNICZA GR. 22CM Z KRUSZYWA ŁAMANEGO TWARDEGO (TYPU MELAFIR, GABRO) 0/63MM STAB. MECHAN. ŚCIERALNOŚĆ LA MAX 25, MROZOODPORNOŚĆ F1, NAsIĄKLIWOŚĆ WA24-2
16. WARSTWA ODCINAJĄCA / WZMACNIAJĄCA PODŁOŻE Z GRUNTU STABILIZOWANEGO CEMENTEM O RM = 5 MPA GR. 25CM
17. WARSTWA ŚCIERALNA Z BETONU ASFALTOWEGO GR. 4CM AC11S
18. KOSTKA BETONOWA KOLOR SZARY TYPU CEGŁA GR. 6CM
19. PODSYPKA CEMENTOWO PIASKOWA 1:4 GR. 4 CM
20. KOSTKA BETONOWA TYPU DOMINO GR. 8 CM KOLOR GRAFIT.
21. OBRZEŻE BETONOWE ISTNIEJĄCE
22. PODBUDOWA ZASADNICZA GR. 25CM Z KRUSZYWA ŁAMANEGO TWARDEGO (TYPU MELAFIR, GABRO) 0/63MM STAB. MECH. (WARSTWAMI DÓŁ 15CM, GÓRA 10CM), ŚCIERALNOŚĆ LA MAX 25, MROZOODPORNOŚĆ F1, NAsIĄKLIWOŚĆ WA24-2
23. WARSTWA WZMACNIAJĄCA PODŁOŻE Z GRUNTU STABILIZOWANEGO CEMENTEM O RM=2,5MPA GR. 15CM
24. KRAWĘŻNIK BETONOWY NAJAZDOWY 15X22X100CM obniżony do 2cm na przejściu dla pieszych, na miejscach postojowych do 4cm
25. KOSTKA BETONOWA KOLOR CZERWONY TYPU CEGŁA GR. 8CM

<b>SBD PROJEKT</b>		<b>INWESTOR</b>	
ul. Bełchatowska 12, 60-161 Poznań		Gmina Żnin ul. 700-Lecla 39, 88-400 Żnin	
OBIEKT: Przebudowa ul. Browarowej w Żninie			
RYSUNEK: Szczegóły konstrukcyjne G-J		NR 8	SKALA 1:10
STANOWISKO	IMIĘ I NAZWISKO	NR UPR.	DATA
PROJEKTANT	Mariusz Tomczak	WKP/0247/POOD/07	09.2017
OPRACOWAŁA	Alicja Orzeł		09.2017