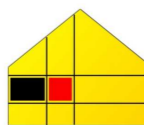


Miejsce planowanej rekonstrukcji podjazdu



BIURO PROJEKTOWE
WIELKIE-PROJEKTY.PL

Jednostka projektowa: BIURO PROJEKTOWE WIELKIE-PROJEKTY.PL 87-800 Włocławek ul. Pawia 17 tel. 607 710 701 biuro@wielkie-projekty.pl				
Projektant: MGR INŻ. ŁUKASZ DYMKOWSKI		Podpis: Uprawnienia bud. specjalności konstrukcyjno-budowlane do projektowania i kierowania robotami bez ograniczeń Nr upr. KUP/0208-PWBKb-19		
Nazwa proj.: RENOWACJA TERENU WOKÓŁ PALACU W ZBÓJNIE		Lokalizacja: ZBÓJNO 156A 87-645 ZBÓJNO		
		Inwestor: GMINY ZBÓJNO ZBÓJNO 178A 87-645 ZBÓJNO		
Nr rys.: Z.1.	Nazwa rysunku: PLAN SYTUACYJNY	Stadium: PROJ. BUD.	Format: A3	Data: 25.12.2023
		Branża: BUD./ARCH.	Skala: 1:125	85.4

PFU ODBUDOWY ZABYTKOWEGO PODJAZDU WIDOK ELEWACJI POŁUDNIOWEJ



Rekonstrukcja
podjazdu

Tynki:

- Ściany cokołowe: tynk na szerokoporowe wyprawy renowacyjne;
- Farba elewacyjna: mineralna, jednoskładnikowa, hydrofobowa i wysokodyfuzyjna farba żolokrzemianowa;
- Kolorystyka: RAL Classic 1001, "beż jasno ugrowy".

Kolorystyka cokołu podjazdu:
RAL Classic 1001, "beż jasno ugrowy".



Metaloplastyka, poręcze:
RAL 7040 Fenstergrau

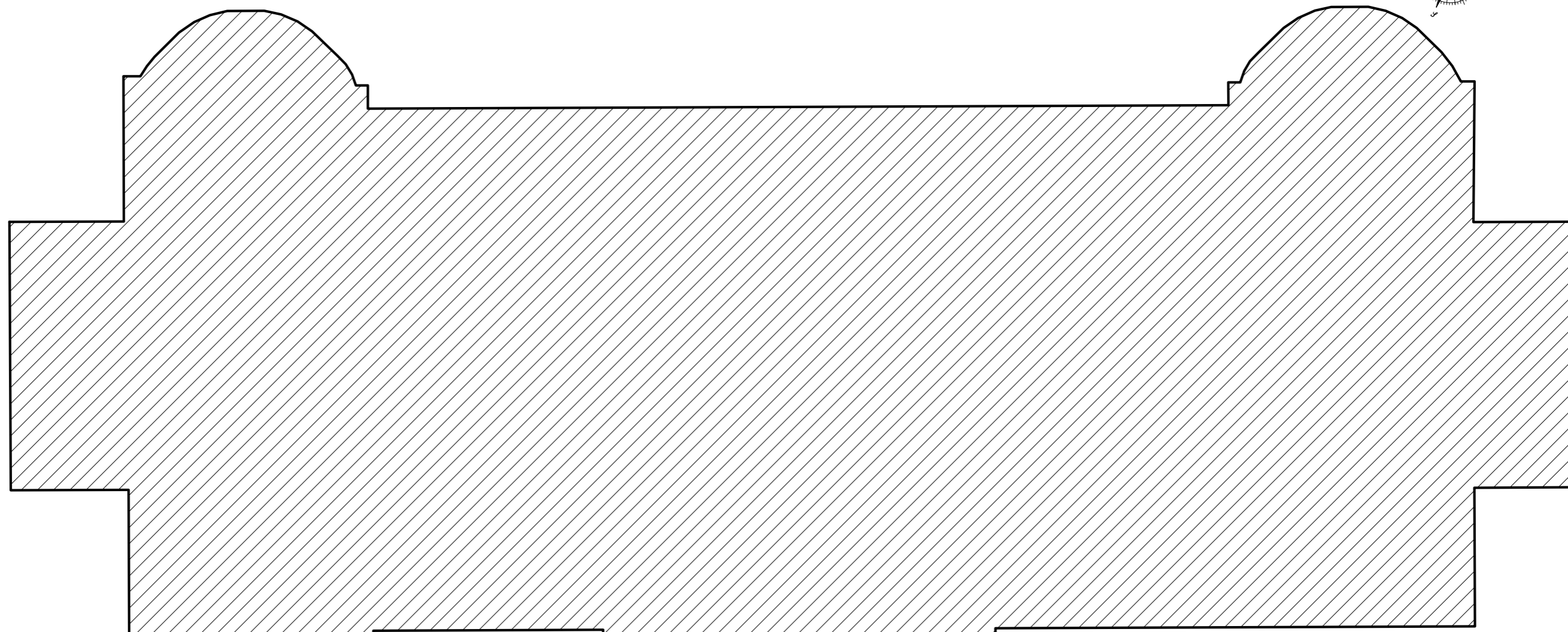
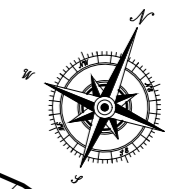


Jednostka projektowa: **BIURO PROJEKTOWE WIELKIE-PROJEKTY.PL**
87-800 Włocławek ul. Pawia 17 tel. 607 710 701 biuro@wielkie-projekty.pl

Projektant: **MGR INŻ. ŁUKASZ DYMKOWSKI** Podpis: **Uprawnienia bud. specjalności konstrukcyjno-budowlane do projektowania i kierowania robotami bez ograniczeń Nr upr. KUP/0208-PWBKb-19**

Nazwa proj.: **RENOWACJA TERENU WOKÓŁ PAŁACU W ZBÓJNIE** Lokalizacja: **ZBÓJNO 156A 87-645 ZBÓJNO**
Inwestor: **GMINY ZBÓJNO ZBÓJNO 178A 87-645 ZBÓJNO**

Nr rys.: **I.1.** Nazwa rysunku: **INWENTARYZACJA WIDOK ELEWACJI** Stadium: **PROJ. BUD.** Format: **A3** Data: **25.12.2023**
Branża: **BUD.-ARCH.** Skala: **1:125**

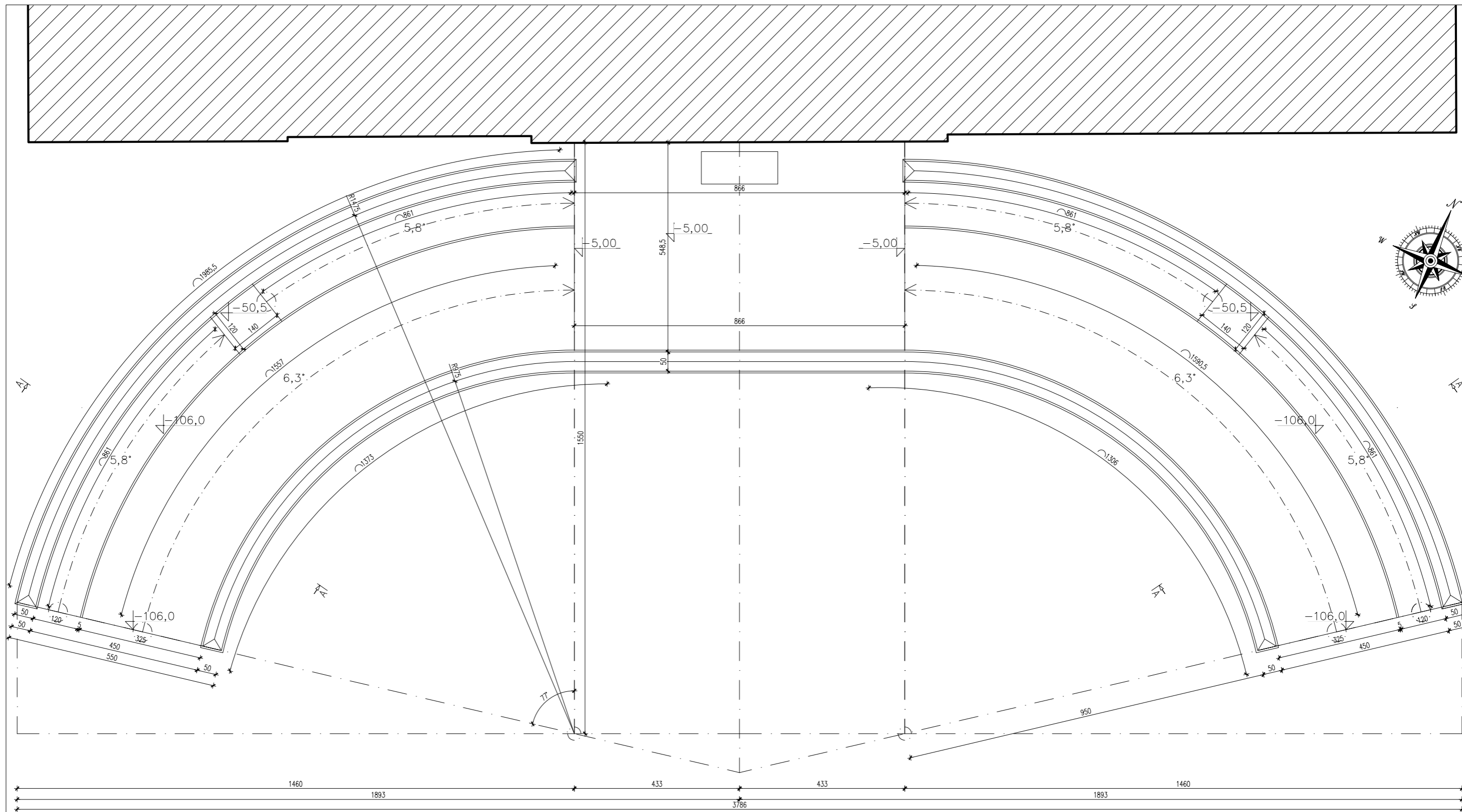


Jednostka projektowa: **BIURO PROJEKTOWE WIELKIE-PROJEKTY.PL**
87-800 Włocławek ul. Pawia 17 tel. 607 710 701 biuro@wielkie-projekty.pl

Projektant:	Podpis:	Uprawnienia bud. specjalności konstrukcyjno-budowlane do projektowania i kierowania robotami bez ograniczeń Nr upr. KUP/0208-PWBKb-19
MGR INŻ. ŁUKASZ DYMKOWSKI		

Nazwa proj.:	Lokalizacja:
RENOWACJA TERENU WOKÓŁ PAŁACU W ZBÓJNIE	ZBÓJNO 156A 87-645 ZBÓJNO
	Inwestor:
	GMINY ZBÓJNO ZBÓJNO 178A 87-645 ZBÓJNO

Nr rys.:	Nazwa rysunku:	Stadium:	Format:	Data:
1.2.	INWENTARYZACJA RZUT BUDYNKU	PROJ. BUD.	A3	25.12.2023
		Branża:	Skala:	
		BUD.-ARCH.	1:125	



Tynki:

- Ściany cokołowe: tynk na szerokoporowe wyprawy renowacyjne;
- Farba elewacyjna: mineralna, jednoskładnikowa, hydrofobowa i wysokodyfuzyjna farba żolokrzemianowa;
- Kolorystyka: RAL Classic 1001, "beż jasno ugrowy".

Kolorystyka cokołu podjazdu:
RAL Classic 1001, "beż jasno ugrowy".



Metaloplastyka, poręcze:
RAL 7040 Fenstergrau

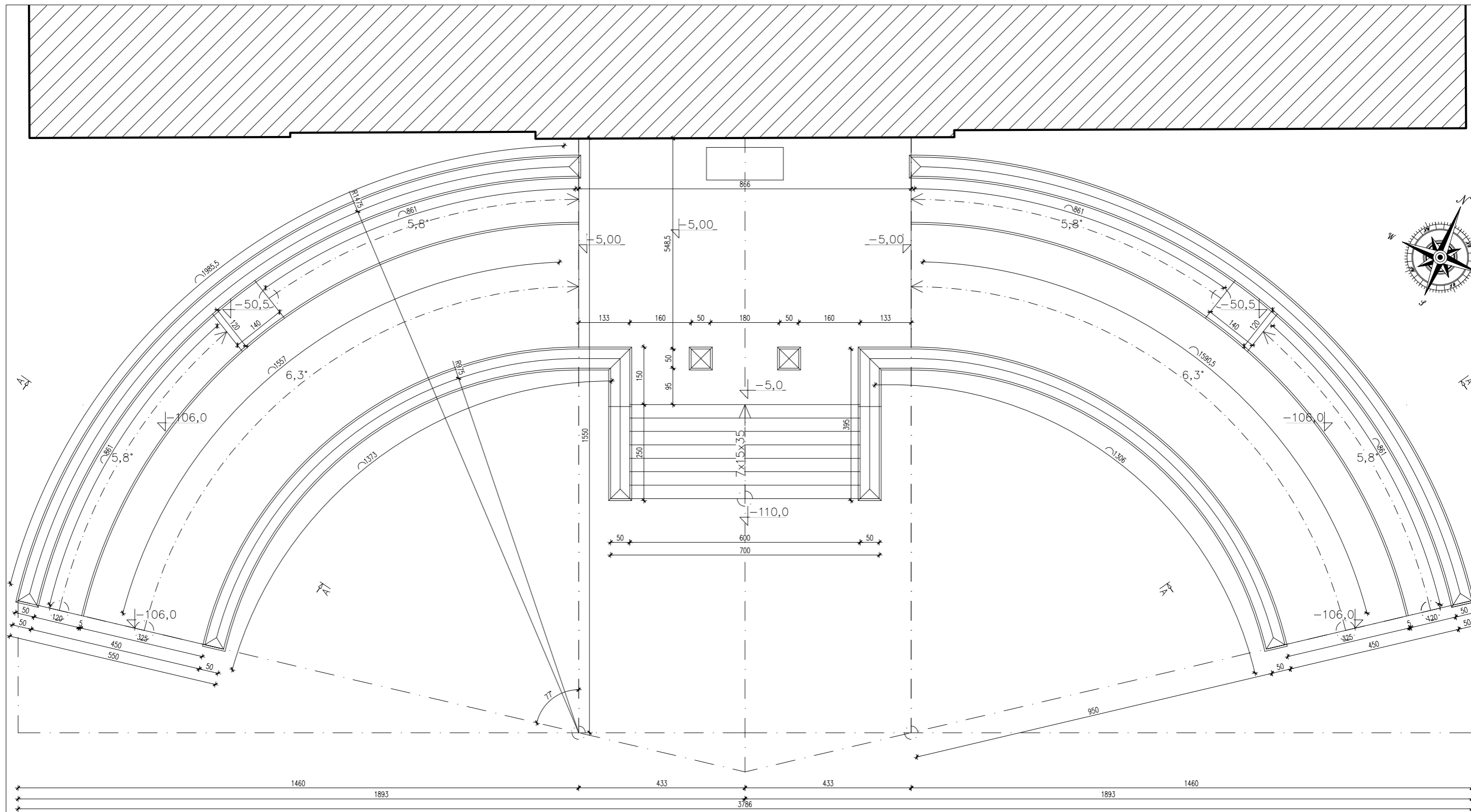


Jednostka projektowa: **BIURO PROJEKTOWE WIELKIE-PROJEKTY.PL**
87-800 Włocławek ul. Pawia 17 tel. 607 710 701 biuro@wielkie-projekty.pl

Projektant: **MGR INŻ. ŁUKASZ DYMKOWSKI** Podpis: **Uprawnienia bud. specjalności konstrukcyjno-budowlane do projektowania i kierowania robotami bez ograniczeń Nr upr. KUP/0208-PWBKb-19**

Nazwa proj.: **RENOWACJA TERENU WOKÓŁ PALACU W ZBÓJNIE** Lokalizacja: **ZBÓJNO 156A 87-645 ZBÓJNO**
Inwestor: **GMINY ZBÓJNO ZBÓJNO 178A 87-645 ZBÓJNO**

Nr rys.: **I.3.** Nazwa rysunku: **Rzut podjazdu Wariant I** Stadium: **PROJ. BUD.** Format: **A3** Data: **25.12.2023**
Branża: **BUD.-ARCH.** Skala: **1:100**



Tynki:

- Ściany cokołowe: tynk na szerokoporowe wyprawy renowacyjne;
- Farba elewacyjna: mineralna, jednoskładnikowa, hydrofobowa i wysokodyfuzyjna farba żelazianowa;
- Kolorystyka: RAL Classic 1001, "beż jasno ogrowy".

Kolorystyka cokołu podjazdu:
RAL Classic 1001, "beż jasno ogrowy".



Metaloplastyka, poręcze:
RAL 7040 Fenstergrau



Jednostka projektowa: **BIURO PROJEKTOWE WIELKIE-PROJEKTY.PL**
87-800 Włocławek ul. Pawia 17 tel. 607 710 701 biuro@wielkie-projekty.pl

Projektant: MGR INŻ. ŁUKASZ DYMKOWSKI	Podpis: Uprawnienia bud. specjalności konstrukcyjno-budowlane do projektowania i kierowania robotami bez ograniczeń Nr upr. KUP/0208-PWBKb-19
---	--

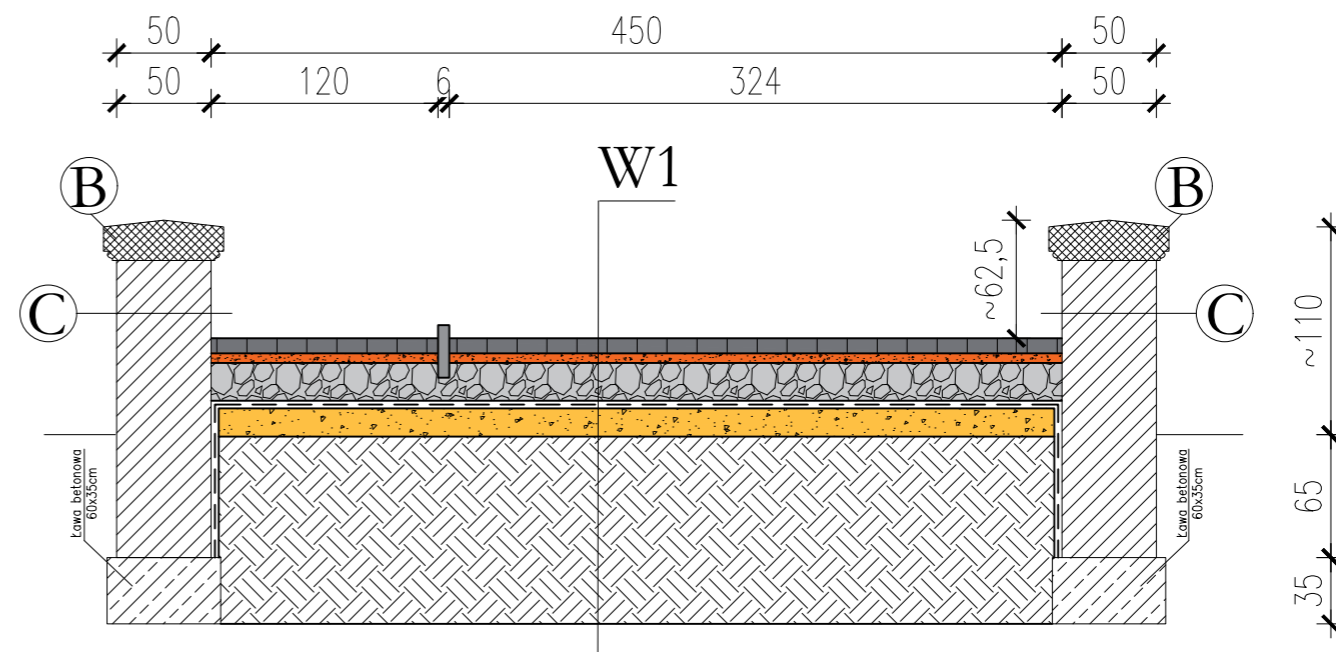
Nazwa proj.: RENOWACJA TERENU WOKÓŁ PALACU W ZBÓJNIE	Lokalizacja: ZBÓJNO 156A 87-645 ZBÓJNO Inwestor: GMINY ZBÓJNO ZBÓJNO 178A 87-645 ZBÓJNO
--	--

Nr rys.: I.4.	Nazwa rysunku: Rzut podjazdu Wariant II	Stadium: PROJ. BUD.	Format: A3	Data: 25.12.2023
		Branża: BUD.-ARCH.	Skala: 1:100	

REKONSTRUKCJA PODJAZDU

PRZEKRÓJ A-A

skala 1:20



W1	
8 cm	NAWIERZCHNIA Z KOSTKI GRANITOWEJ "STRZEGOMSKIEJ" cięto-lupana (10x10x8) jasnoszara
5 cm	PODŁOŻE POD KOSTKĘ - Podsyпка cementowo-piaskowa 1:4
20 cm	PODBUDOWA ZASADNICZA z mieszanki niezwiązanej C90/3, 0/63, CBR>80% FOLIA BUDOWLANA
15 cm	PODBUDOWA POMOCNICZA mieszanka związana C1,5/2
	GRUNT RODZIMY - Sprofilowane zagęszczone podłoże gruntowe

Tynki:

- Ściany cokołowe: tynk na szerokoporowe wyprawy renowacyjne;
- Farba elewacyjna: mineralna, jednoskładnikowa, hydrofobowa i wysokodyfuzyjna farba zolokrzemianowa;
- Kolorystyka: RAL Classic 1001, "beż jasno ugrowy".

Kolorystyka cokołu podjazdu:
RAL Classic 1001, "beż jasno ugrowy".



Metaloplastyka, poręcze:
RAL 7040 Fenstergrau



A Szpachlówka polimerowa PCC EuroCret RS
Okladzina w formie jastrychu EuroCret HSF 20, gr.50mm
Płyta biegowa gr.10cm, beton C16/20, bazie białego cementu klasy 52,5R z trassem reńskim Optosan TrassZement
Izolacja - folia budowlana
Podbudowa z piasku średniego, zagęszczona, gr. min.20cm
Gruz budowlany, zagęszczony

B Czapy betonowe wykonane na wzór istniejących z zaprawy EuroCret HSF 20 lub betonu C16/20 na bazie białego cementu klasy 52,5R z trassem reńskim Optosan TrassZement wykończone szpachlówką polimerową PCC EuroCret RS

C Tynk Optolan BES rapid , 20mm
Ściana z bloczków betonowych kl. B20, na zaprawie na bazie białego cementu klasy 52,5R z trassem reńskim Optosan TrassZement
Tynk Optolan BES rapid , 20mm
Końcowe zabezpieczenie i scalenie kolorystyczne - malowanie elastyczną, matową farbą polimerową na beton EuroCret Color Flex G podkładowa i wierzchnia.



Jednostka projektowa: **BIURO PROJEKTOWE WIELKIE-PROJEKTY.PL**
87-800 Włocławek ul. Pawia 17 tel. 607 710 701 biuro@wielkie-projekty.pl

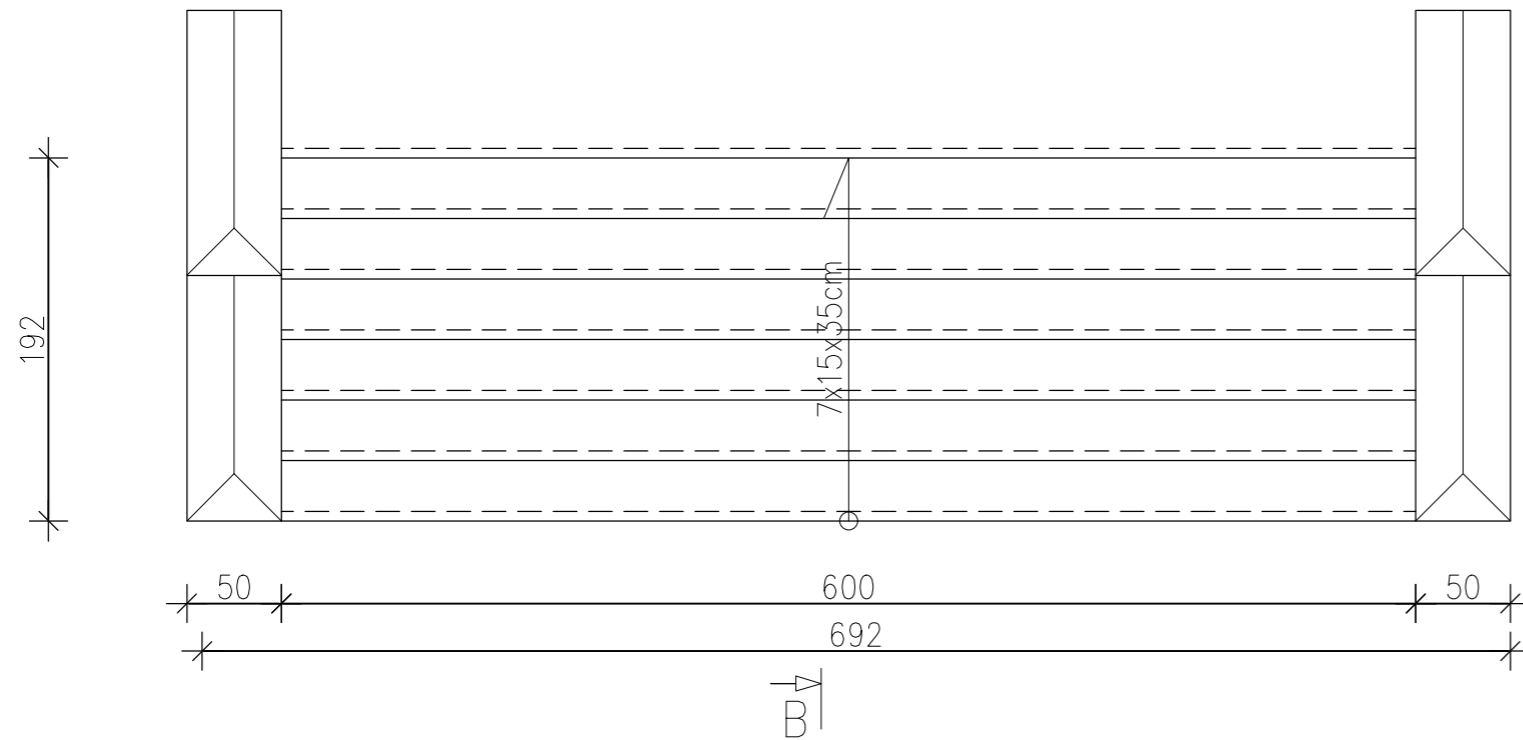
Projektant: MGR INŻ. ŁUKASZ DYMKOWSKI	Podpis:	Uprawnienia bud. specjalności konstrukcyjno-budowlane do projektowania i kierowania robotami bez ograniczeń Nr upr. KUP/0208-PWBKb-19		
Nazwa proj.: RENOWACJA TERENU WOKÓŁ PAŁACU W ZBÓJNIE	Lokalizacja: ZBÓJNO 156A 87-645 ZBÓJNO	Investor: GMINY ZBÓJNO ZBÓJNO 178A 87-645 ZBÓJNO		
Nr rys.: 1.5.	Nazwa rysunku: Przekrój przez podjazd	Stadium: PROJ. BUD.	Format: A3	Data: 25.12.2023
		Branża: BUD.-ARCH.	Skala: 1:20	Strona:

PROPOZYCJA SCHODÓW ZEWNĘTRZNYCH

SCHODY ZEWNĘTRZNE: RZUT

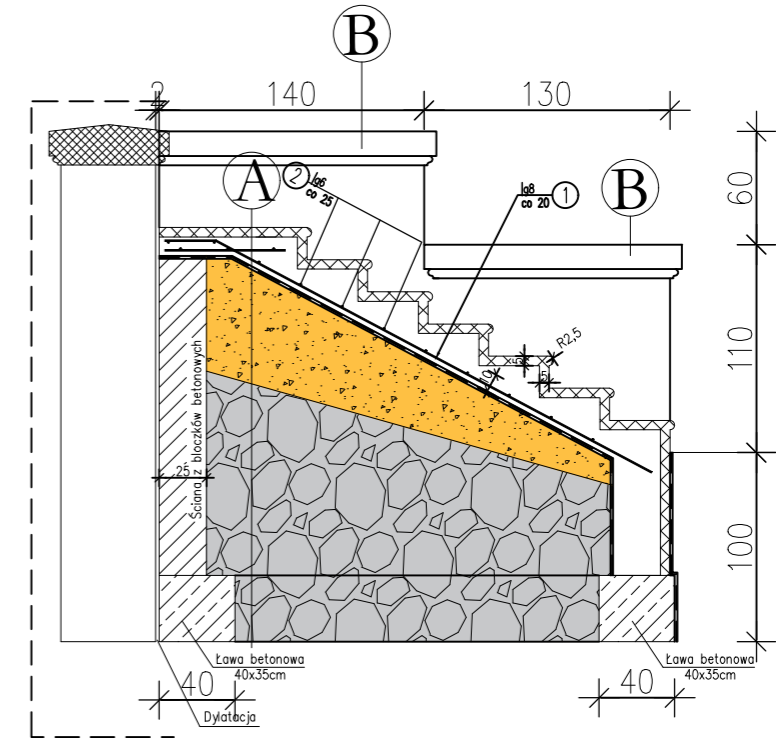
1:20

B



SCHODY ZEWNĘTRZNE: PRZEKRÓJ BB

1:20



Tynki:

- Ściany cokolowe: tynk na szerokoporowe wyprawy renowacyjne;
- Farba elewacyjna: mineralna, jednoskładnikowa, hydrofobowa i wysokodyfuzyjna farba żółtozielona;
- Kolorystyka: RAL Classic 1001, "beż jasno ugrowy".

Kolorystyka cokołu podjazdu:
RAL Classic 1001, "beż jasno ugrowy".



Metaloplastyka, poręcz:
RAL 7040 Fenstergrau



A

Szpachlówka polimerowa PCC EuroCret RS
Okładzina w formie jastrzychu EuroCret HSF 20, gr.50mm
Płyta biegowa gr.10cm, beton C16/20, bazie białego cementu klasy 52,5R z trassem reńskim Optosan TrassZement
Izolacja - folia budowlana
Podbudowa z piasku średniego, zagęszczona, gr. min.20cm
Gruz budowlany, zagęszczony

B

Czapy betonowe wykonane na wzór istniejących z zaprawy EuroCret HSF 20 lub betonu C16/20 na bazie białego cementu klasy 52,5R z trassem reńskim Optosan TrassZement wykończone szpachlówką polimerową PCC EuroCret RS

C

Tynk Optolan BES rapid , 20mm
Ściana z bloczków betonowych kl. B20, na zaprawie na bazie białego cementu klasy 52,5R z trassem reńskim Optosan TrassZement
Tynk Optolan BES rapid , 20mm
Końcowe zabezpieczenie i scalenie kolorystyczne - malowanie elastyczną, matową farbą polimerową na beton EuroCret Color Flex G podkładowa i wierzchnia.

				
Jednostka projektowa: BIURO PROJEKTOWE WIELKIE-PROJEKTY.PL 87-800 Włocławek ul. Pawia 17 tel. 607 710 701 biuro@wielkie-projekty.pl				
Projektant:	Podpis:	Uprawnienia bud. specjalności konstrukcyjno-budowlane do projektowania i kierowania robotami bez ograniczeń Nr upr. KUP/0208-PWBKb-19		
MGR INŻ. ŁUKASZ DYMKOWSKI				
Nazwa proj.:		Lokalizacja:		
RENOWACJA TERENU WOKÓŁ PAŁACU W ZBÓJNIE		ZBÓJNO 156A 87-645 ZBÓJNO		
		Inwestor:		
		GMINY ZBÓJNO ZBÓJNO 178A 87-645 ZBÓJNO		
Nr rys.:	Nazwa rysunku:	Stadium:	Format:	Data:
I.6.	Przekrój przez schody podjazdu	PROJ. BUD.	A3	25.12.2023
		BUD.-ARCH.	1:20	Strona: