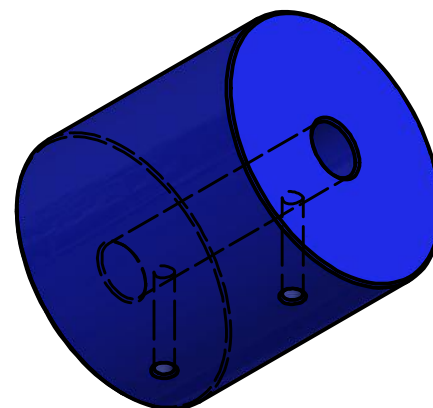
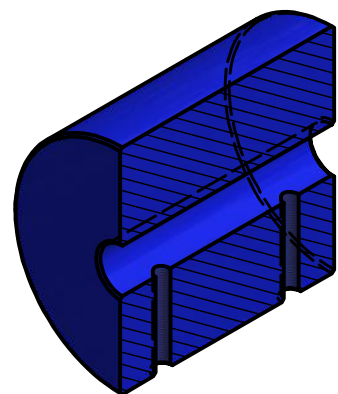


UWAGA:

1. Ostre krawędzie stępić 2x45°.
2. Spawać spoiną pachwinową 0,7 grubości blach.
3. Ogólne tolerancje wymiarowe DIN ISO 2768 -mK.
4. Spawalnictwo - tolerancje ogólne B(F) PN-EN ISO 13920.
5. Spoiwo SG2/G3Si1, poziom jakości spoin D wg PN-EN ISO 5817.
6. Wymagany atest materiałowy 3.1 dla materiału podstawowego, dodatkowego oraz elementów złącznych.



Created by ZW3D		CEMENTOWNIA ODRA S.A. BUDOWLANYCH 9, 45-005 OPOLE		
Skala	1:2(1:5)		Imię i Nazwisko	Podpis
Format	A3	Projektował	K. Hartyn Leszczyński	3.02.2017r.
Materiał	S 235	Kreślił	K. Hartyn Leszczyński	3.02.2017r.
Masa	47 kg	Zatwierdził		
Nazwa rys.	RYSUNEK WYKONAWCZY	Tytuł projektu CIĘŻAREK		Nr rys. PO-701-23

WSZELKIE PRAWA KOPIOWANIA I ROZPOWSZECHNIANIA BEZ ZDOGY AUTORA ZASTRZEZONE