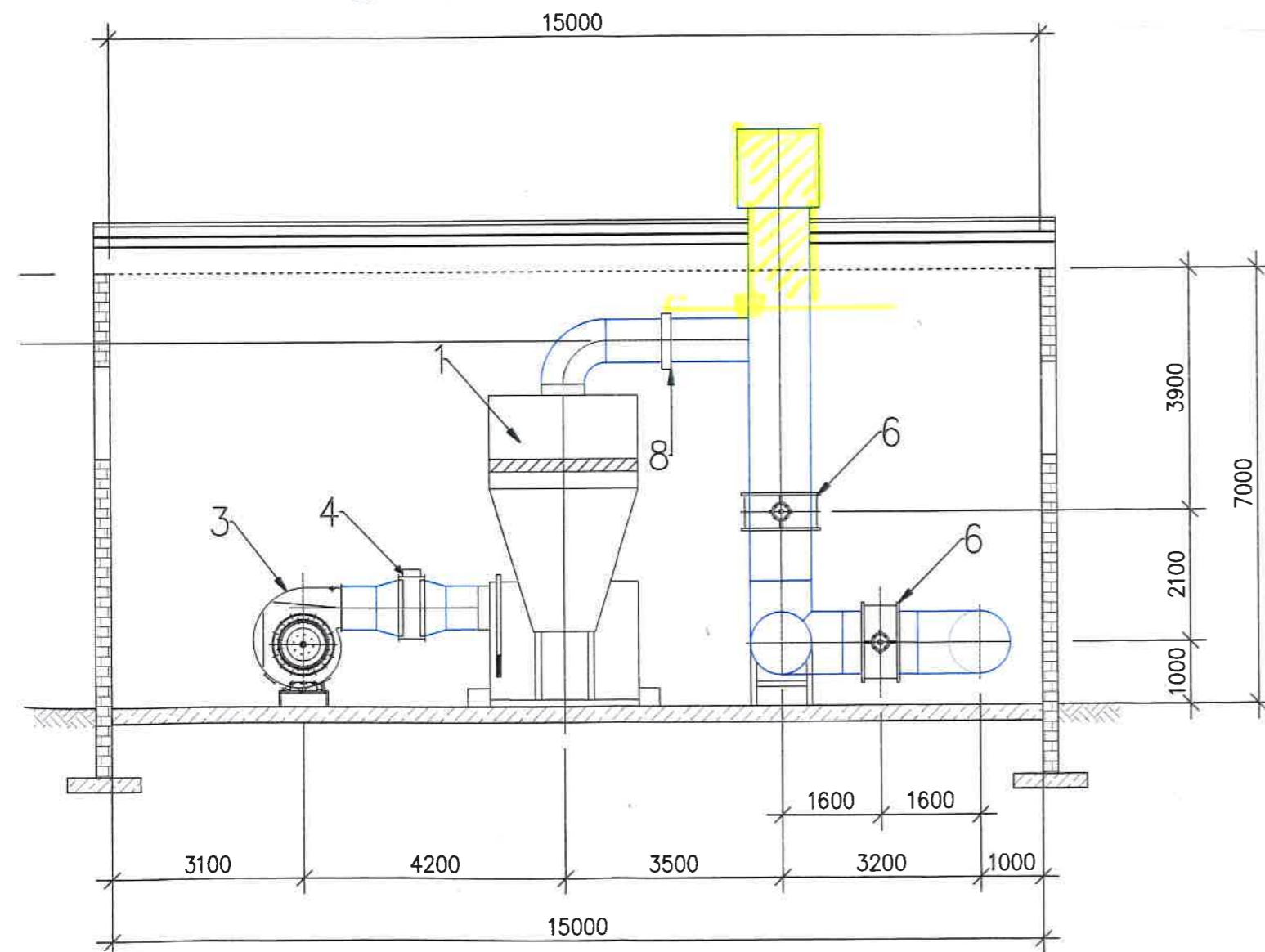


4.	Nagrzewnica elektryczna -Wymiary: 1000x500mm -Moc: 30,0kW, zasilenie: 2x400V Wyposażenie: -regulator nagrzewnic elektrycznych -kanałowy czujnik temperatury
5.	Oczomyjka z prysznicem bezpieczeństwa
6.	Przepustnica z napędem elektrycznym DN 1000
7.	Zestaw dozowania chemikaliów
8.	Przepustnice nożowe odcinające DN700

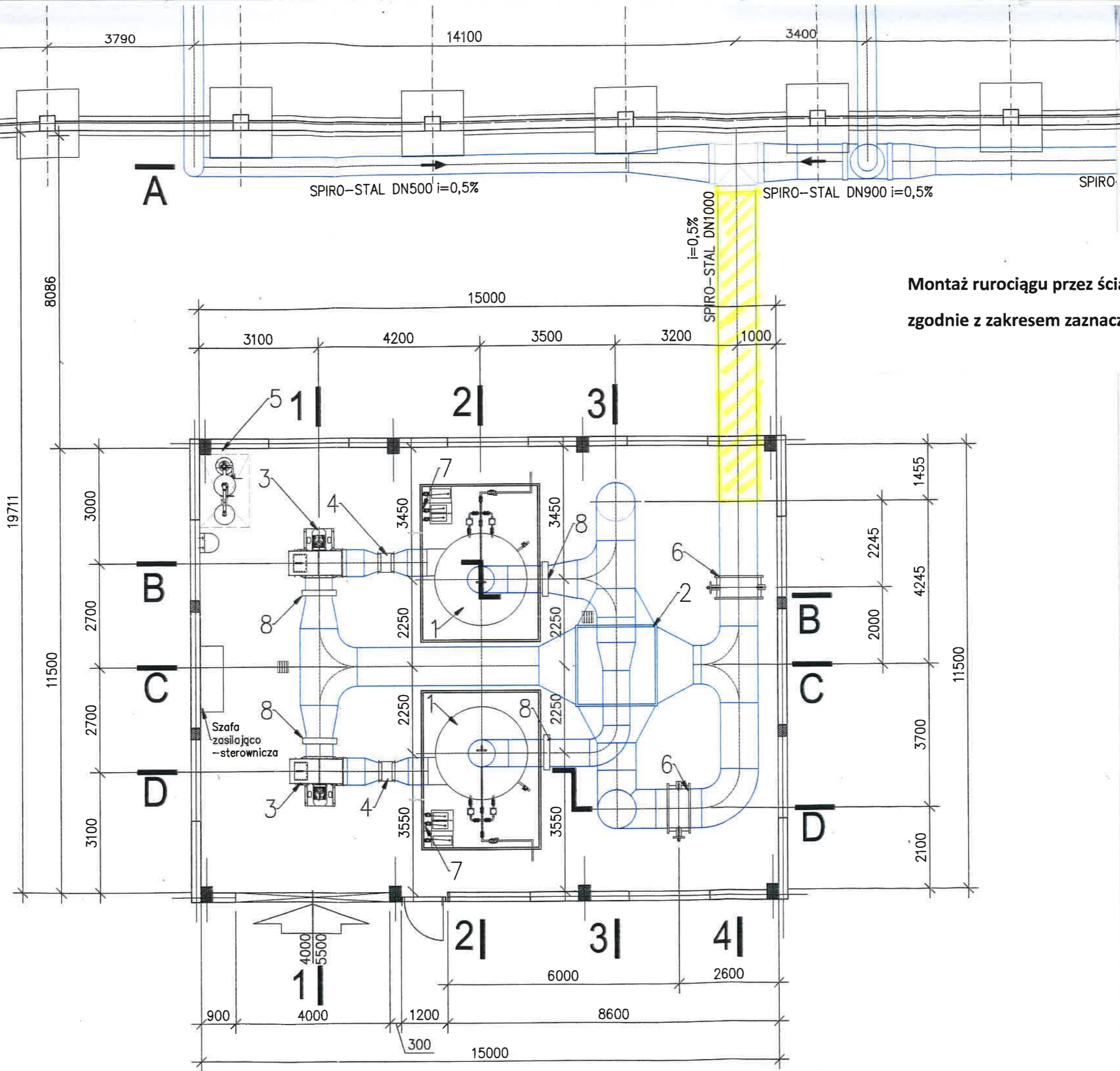
Montaż w połaci dachowej elementu zaznaczonego na przekroju D-D kolorem żółtym

Przekrój D-D



- szynownię należy wykonać w konstrukcji murowanej, niepełnej o wysokości czynnej min. 7,0m
- szynownię należy zabezpieczyć przed spadkiem temperatury
- instalację transportu powietrza procesowego wykonać z rur stalowych
- instalację rurociągów transportujących powietrze wykonać przez kanały wentylacyjne
- związania konstrukcyjne maszynowni uzgodnić na etapie projektowania technologii oczyszczania powietrza.
- 6. Posadzkę wentylatorowni wykonać należy jako szczelną, chronioną przed opadami atmosferycznymi, opracowaną branżą konstrukcyjną ze spadkiem 0,5% w kierunku zewnętrznemu
- 7. Obiekt wyposażony w instalację wentylacyjną należy zabezpieczyć przed powodzią, zapewniając doprowadzenie wody nieogrzewanej.
- 8. W maszynowni należy wykonać następujące instalacje:
 - wody wodociągowej (na cele technologiczne oraz do potrzeb wentylacji),
 - kanalizacji technologicznej odprowadzającej ścieki powstające w procesie oczyszczania powietrza oraz z posadzki maszyny wentylacyjnej,
 - kanalizacji deszczowej,
 - wentylacji technicznej - 7 wymian powietrza w ciągu godziny,
 - elektryczną - zasilanie urządzeń technologicznych oraz instalacji odgromowej.
- 9. Instalacje wewnętrzne podłączyć do instalacji i sieci zewnętrznych obiektu.
- 10. Wiatę kompostowania od strony wjazdu do obiektu, należy zabezpieczyć przed powodzią, stosując planki paskowe z PVC o stopniu zachodzenia 100mm.

E. CORAX SP.		
NAZWA INWESTORA PRZEDSIĘBIORSTWO WODOCIĄGÓW I KANALIZACJI Targowa 8 64-300 Nowy Tomyśl		
NAZWA ZADANIA Modernizacja istniejącej na terenie Oczyszczalni Ścieków w Nowym Tomyślu instalacji wentylacyjnej i wykonanie układu ujmowania ścieków poprzez jej obudowę i wykonanie układu ujmowania ścieków poprocesowego na płuczkach chemicznych		
NUMER DZIAŁKI	dz.ew. nr 1641/5 w Nowym Tomyślu	
FAZA ZADANIA	Projekt budowlany	SKALA 1:100
TYTUŁ RYSUNKU Instalacja dezodoryzacji - przekrój D-D		
NR RYSUNKU	T-04-00	NR UPRAWNIENIA
PROJEKTANT	mgr inż. Łukasz Banach	SPECJALNOŚĆ
OPRACOWAŁ	mgr inż. Karolina Sarkis	NR UPRAWNIENIA
SPRAWDZAJĄCY	mgr inż. Parys Piłicydis	15/99/GW



Montaż rurociągu przez ścianę budynku
zgodnie z zakresem zaznaczonym kolorem żółtym