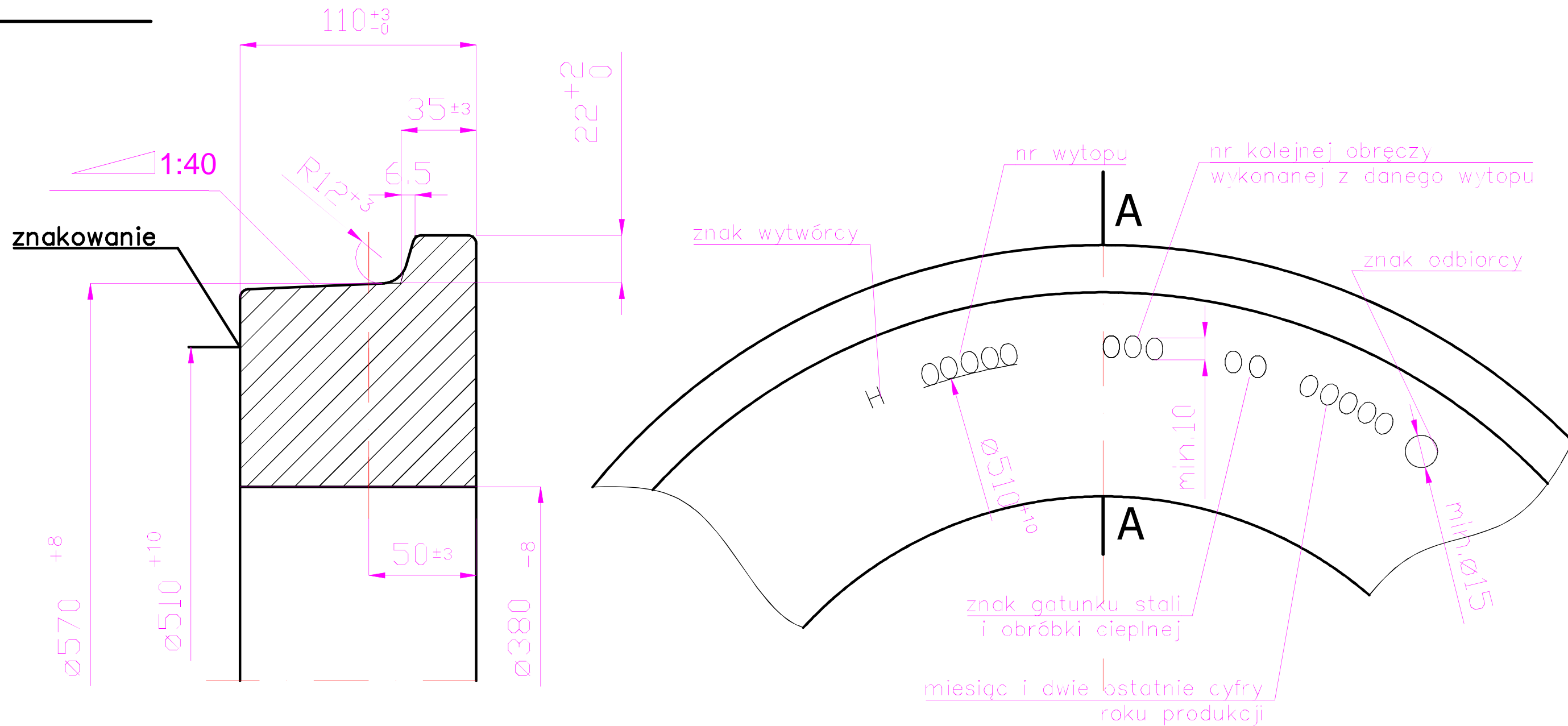



A-A



Uwagi:

1. Twardość materiału 300-330 HB.
2. Niezwymlarowane promienie maks. R4.
3. Odchylenie na szerokości obręczy w miejscu cechowania max 5 mm.
4. Głębokość znakowania 1-3 mm ,znaki pochyłe.
5. Masa 143 kg/szt.

	DATA	PODPISY	MATERIAŁ:	 MPK - Łódź Sp. z o.o.
Projekt.			STAL	
Kreślił	17.12.2012	R.Smulski	P70	
Sprawdz.	17.12.2012	K.Kwiatkowski	PN-H/84027/06	
Skala	Obręcz koła (nieobrobiona)			CR 070613-00
1:2				WERSJA 2