

MINISTERSTWO OBRONY NARODOWEJ
INSPEKTORAT WSPARCIA SIŁ ZBROJNYCH
WOJSKOWY OŚRODEK BADAWCZO-WDROŻENIOWY
SŁUŻBY MUNDUROWEJ

WOJSKOWA DOKUMENTACJA
TECHNICZNO-TECHNOLOGICZNA

Mundur polowy letni

Wzór 124 L/MON

Mundur polowy tropikalny

Wzór 124 T/MON

Za zgodność z obowiązującą
WDTT wzoru 124L/MON i 124T/MON
wraz z wprowadzonymi zmianami Kartami Zmian
na dzień 20.09.2023 r.

KOMENDANT
Wojskowego Ośrodka Badawczo-Wdrożeniowego
Służby Mundurowej


wz. ppłk Marek TRZONEK

21.09.2023r.

Zaświadczenia potwierdzające posiadanie przez potencjalnych Wykonawców wzorów
zakładowych ww. PUIW zgodnych z WDTT i wzorem PUIW do produkcji seryjnej wydane
po 03.08.2018 r są aktualne.

Arkusz uzgodnień na stronie 2

Niniejsza dokumentacja jest własnością Skarbu Państwa reprezentowanego przez Ministra Obrony
Narodowej. Żadna część dokumentacji nie może być rozpowszechniana bez zgody Komendanta WOBWŚ

**Arkusz uzgodnień – tylko w dokumentacji oryginalnej
do Wojskowej Dokumentacji Techniczno-Technologicznej do produkcji seryjnej:**

Spis treści

Arkusz uzgodnień – tylko w dokumentacji oryginalnej.....	2
1 Fotografia wyrobu.....	4
2 Przedmiot dokumentacji.....	5
3 Opis ogólny wyrobu.....	5
3.1 Opis ogólny bluzy.....	5
3.2 Opis ogólny spodni.....	5
4 Wymagania techniczne.....	6
4.1 Wykaz materiałów zasadniczych i dodatków.....	6
4.2 Rodzaje szwów i ściągów maszynowych.....	8
4.3 Dopuszczalne sztukowanie elementów.....	8
4.4 Tablica klasyfikacji wielkości.....	8
5 Zestawienie elementów składowych.....	9
6 Opis wykonania.....	11
7 Cechowanie, składanie, pakowanie.....	19
7.1 Cechowanie.....	19
7.1 Składanie.....	21
7.2 Pakowanie.....	21
8 Zasady weryfikacji zgodności.....	21
8.1 Tryb oceny zgodności.....	21
8.2 Proces nadzorowania jakości.....	21
8.2.1 Postanowienia ogólne.....	21
8.2.2 Badania zdawczo-odbiorcze.....	23
8.2.3 Badania okresowe.....	23
8.2.4 Zmiany w WDTT oraz wzorze przedmiotu (badania typu).....	23
8.2.5 Zakres, wymagania i metody badań.....	23
8.3 Wzór wyrobu.....	25
8.4 Gwarancja na wyrób.....	25
9 Rysunki techniczne.....	26
10 Tabela wymiarów wyrobu gotowego.....	36
11 Tabela wymiarów stałych i pomocniczych.....	46
12 Arkusz ewidencji wprowadzonych zmian – tylko w dokumentacji oryginalnej.....	50
Załącznik A (normatywny) Zestawienie wymagań dla podstawowych dodatków konfekcyjnych zastosowanych do wykonania mundurów polowych letnich.....	51
Załącznik B_(normatywny) Zestawienie wymagań techniczno-użytkowych dla ochraniaczy łokci i kolan.....	53

1 Fotografia wyrobu



Fotografia 1



Fotografia 2

2 Przedmiot dokumentacji

Przedmiotem dokumentacji są wymagania techniczno-użytkowe dla munduru polowego letniego i munduru polowego tropikalnego składających się z bluzy i spodni, wykonanych z tkaniny bawełniano-poliestrowej z nadrukiem maskującym. Mundury produkowane są w 38 wielkościach. Niniejszy przedmiot stanowi **materiał wojenny**.

3 Opis ogólny wyrobu

3.1 Opis ogólny bluzy

Bluza zapinana jest z przodu jednorzędowo na pięć średnich guzików typu „kanadyjskiego” mocowanych na taśmie, zapięciem krytym. Kołnierz został wykonany w formie stójki, zapinany z przodu na odcinki taśm samoszczepnych, część haczykowa taśmy wyposażona w „zaślepkę” z taśmy pętelkowej od zewnątrz odszytej tkaniną zasadniczą. Tył jest trzyczęściowy z mieszczkami wykonanymi w szwie łączącym boczki tyłu z tyłem. Wewnątrz mieszczków jest wszyta siatka syntetyczna zwiększająca przepływ powietrza. Rękawy są dwuczęściowe i zostały wszyte do pogłębionej pachy. W rękawie tylnym pod pachą wszyty jest klin z siatki syntetycznej zwiększający przepływ powietrza. Dół rękawa jest prosty, w dole rękawa doszyty jest mankiet-patka służąca do regulacji obwodu dołu rękawa, zapinana taśmą samoszczepną. Dół bluzy jest wydłużony w tyle od szwów bocznych i wykończony od wewnątrz odszyciem.

Bluza wyposażona jest w sześć kieszeni:

- na przodach, na linii piersi naszyte są dwie kieszenie typu pudełkowego, zapinane na patki i 2 małe guziki typu „kanadyjskiego” mocowane na taśmie, zapięcie kryte;
- na rękawach poniżej oznak przynależności państwowej zostały umieszczone kieszenie typu pudełkowego zapinane na zamki błyskawiczne przykryte wypustkami, w górnej części naszyta kieszeń pozostawiono otwór do umieszczenia długopisu, odszyty od wewnątrz tkaniną;
- na rękawach w części łokciowej naszyte zostały kieszenie zapinane w górze na odcinki taśm samoszczepnych, do umieszczenia ochraniaczy łokci.

Taśma samoszczepna pętelkowa naszyta została na bluzę do przymocowania oznak wojskowych w miejscach poniżej opisanych:

- w górnej części rękawów naszyty jest prostokąt z taśmy samoszczepnej przeznaczony do zamocowania oznak przynależności państwowej;
- nad prawą kieszenią, równoległe do patki, naszyty jest prostokątny element z taśmy samoszczepnej, przeznaczony do zamocowania oznaki identyfikacyjnej z nazwiskiem;
- na kieszeniach rękawów naszyte zostały kwadraty z taśmy samoszczepnej służące do mocowania oznaki stopnia wojskowego i oznak rozpoznawczych.

Ponadto na odszyciu lewego obłożenia przodu na wysokości linii piersi naszyta prostokątna patka przeznaczona do umieszczenia oznaki stopnia wojskowego.

3.2 Opis ogólny spodni

Spodnie zostały wykonane jako długie, lekko zwężane od linii kolan do dołu, bez odcinanego pasa. Na przodach nogawek założone zostały fałdki skierowane ku przodowi. Rozporek góry przodu wykończony jest listewkami, zapinanymi na trzy guziki odzieżowe i skośne dziurki odzieżowe. Góra spodni na odcinku paska zapinana jest na jeden średni guzik typu „kanadyjskiego” mocowany na taśmie i dziurkę odzieżową. Poniżej linii kolan z tyłu spodni wykonano system regulacji obwodu nogawek, umożliwiający lepsze pozycjonowanie ochraniaczy kolan - tzw. „trymery”, składają się one z patek wszytych w szew boczny i wewnętrzny zapinanych na odcinki taśmy samoszczepnej haczykowej oraz taśmy samoszczepnej pętelkowej naszytej na nogawkę tylną. Na imitacji paska rozmieszczone zostało siedem podtrzymywaczy paska, z tyłu naszyto ściągacze regulacji obwodu pasa wykonane z taśmy, zapinane na klamry tworzywowe. Dół nogawek wykończony został mankiem-patką służącą do regulacji obwodu dołu nogawki, zapinaną taśmą samoszczepną. Wzmocnienia wykonano w tylnej części nogawek na odcinku szwu środkowego tyłu i przodu, wzmocnienia wykonano z tkaniny zasadniczej naszytej od strony zewnętrznej na tyle i wewnętrznej na przodzie.

Spodnie wyposażono w jedenaście kieszeni:

- w nogawkach przednich u góry od strony boków zostały odszyte po skosie kieszenie wpuszczane do wewnątrz z naszytymi przy szwie bocznym półokrągłymi wzmocnieniami pod zapinkę noża;
- poniżej otworów kieszeni górnych na szwach zewnętrznych naszyte są boczne kieszenie udowe typu „cargo” - pudełkowe, z trzema zakładkami i mieszczką od strony boku, zapinane na patki i 2 średnie guziki typu „kanadyjskiego” mocowane na taśmie, zapięcie kryte, kieszeń w górnej krawędzi wyposażona w system regulacji przy pomocy sznurka elastycznego i stopera;

- wewnątrz kieszeni udowej prawej znajduje się tzw. „organizer” składający się z kieszeni zapinanej na zamek błyskawiczny, dwóch kieszeni płaskich (dużej i małej) oraz jednej kieszeni pudełkowej;
- na kolanach naszyte są kieszenie, do umieszczenia ochroniaczy kolan, zapinane dołem na odcinki taśmy samoszczepnej;
- w dole nogawek naszyte kieszonki typu pudełkowego (przeznaczone na opatrunek osobisty), zapinane na patkę z zapięciem na odcinki taśmy samoszczepnej.

4 Wymagania techniczne

Do wykonania obowiązują:

- Wojskowa Dokumentacja Techniczno-Technologiczna (WDTT) przedmiotu;
- wzór przedmiotu;
- specyfikacje techniczne materiałów i dodatków konfekcyjnych wg wymagań określonych w tablicy 1.

4.1 Wykaz materiałów zasadniczych i dodatków

Zestawienie podstawowych materiałów zasadniczych i dodatków stosowanych w wykonaniu przedmiotu przedstawiono w tablicy 1.

Tablica 1

Lp.	Nazwa materiału	Typ, rodzaj, charakterystyka materiału	Oznaczenia i wymagania wg
1.1	Tkanina zasadnicza munduru polowego letniego	US-23/1 barwiona na kolor jasnozielony z nadrukiem maskującym „pantera”	WT art. US-23/1
1.2	Tkanina zasadnicza munduru polowego tropikalnego	US-23/2 barwiona na kolor jasnobieżowy z nadrukiem maskującym „pantera pustynna”	WT art. US-23/2
1.3	Siatka wentylacyjna	poliestrowa dzianina odzieżowa (ażurowa) w kolorze ciemnozielonym nadruku tkaniny zasadniczej	Załącznika A
2	Nici odzieżowe do przeszyc zewnętrznych	nici rdzeniowe bawełniano-poliestrowe, o masie liniowej 45±10 tex i minimalnej średniej sile zrywającej 16N w kolorze i reemisji dostosowanych do koloru ciemnozielonego nadruku tkaniny zasadniczej lub koloru brązowo-bieżowego tkaniny zasadniczej	PN-ISO 1139:1998 PN-EN 12590:2002 NO-84-A203:2004 NO-84-A203:2004/ A1:2010 lub NO-84-A203:2020
3	Nici odzieżowe do przeszyc wewnętrznych	nici z włókien poliestrowych odcinkowych, o masie liniowej 40±5 tex i minimalnej średniej sile zrywającej 11,5N, w kolorze ciemnozielonym nadruku tkaniny zasadniczej lub kolorze brązowo-bieżowym tkaniny zasadniczej	PN-ISO 1139:1998 PN-EN 12590:2002
4	Taśma konfekcyjna	taśma tkana o szerokości 3 cm w kolorze białym	specyfikacja techniczna producenta
5	Taśma konfekcyjna na regulatory obwodu pasa	syntetyczna taśma tkana o szerokości 2 cm w kolorze ciemnozielonym nadruku „pantera”	Załącznika A
6	Taśma wieszakowa	taśma o szerokości 0,6 cm w kolorze ciemnozielonym nadruku „pantera”	specyfikacja techniczna producenta
7	Taśma konfekcyjna	taśma o szerokości 1,3 cm w kolorze ciemnozielonym nadruku „pantera”	specyfikacja techniczna producenta
8	Taśma do mocowania guzików kanadyjskich	poliamidowa taśma tkana o szerokości 10 mm w kolorze ciemnozielonym nadruku „pantera”	Załącznika A
9	Regulator	tworzywowy regulator w kolorze czarnym	Załącznika A
10	Oznaka flaga RP	oznaka przynależności państwowej	WDTT 814A/MON

Tablica 1 (ciąg dalszy)

Lp.	Nazwa materiału	Typ, rodzaj, charakterystyka materiału	Oznaczenia i wymagania wg
11	Guziki odzieżowe	typu kanadyjskiego dwuotworowe guziki poliamidowe w kolorze oliwkowym o średnicy 25 mm (średnie)	Załącznika A
12		typu kanadyjskiego dwuotworowe guziki poliamidowe w kolorze oliwkowym, o średnicy 20 mm (małe)	Załącznika A
13		czterootworowe guziki poliestrowe w kolorze khaki, o średnicy 17 mm	Załącznika A
14	Zamek błyskawiczny do kieszeni do kieszeni rękawa i „organizera”	tworzywowy, średniospiralny zamek błyskawiczny nierozdzielny w kolorze ciemnozielonym nadruku tkaniny zasadniczej lub kolorze brązowo-beżowym nadruku tkaniny zasadniczej	Załącznika A
15	Sznurek elastyczny	Sznurek elastyczny w kolorze czarnym o średnicy 3 mm	Załącznik A
16	Stoper	stoper z tworzywa sztucznego, płaski 2-otworowy w kolorze czarnym	Załącznik A
17	Taśma samoszczepna otworów na ochraniacze i patki na oznakę stopnia wojskowego	pętelkowe i haczykowe taśmy samoszczepne o szerokości 2,5 cm w kolorze ciemnozielonym nadruku tkaniny zasadniczej lub kolorze brązowo-beżowym nadruku tkaniny zasadniczej	PN-EN 12240:1999+AC, Załącznik A, specyfikacja techniczna producenta
18	Taśma samoszczepna mocowania oznaki identyfikacyjnej	pętelkowa taśma samoszczepna o szerokości 2,5 cm w kolorze ciemnozielonym nadruku tkaniny zasadniczej lub kolorze brązowo-beżowym nadruku tkaniny zasadniczej	
19	Taśma samoszczepna zapieć dołów rękawów i nogawek	pętelkowe i haczykowe taśmy samoszczepne o szerokości 4 cm w kolorze ciemnozielonym nadruku tkaniny zasadniczej lub kolorze brązowo-beżowym nadruku tkaniny zasadniczej	
20	Taśma samoszczepna zapiecia stójki	pętelkowe i haczykowe taśmy samoszczepne o szerokości 4 cm w kolorze ciemnozielonym nadruku tkaniny zasadniczej lub kolorze brązowo-beżowym nadruku tkaniny zasadniczej	
21	Taśma samoszczepna do oznak przynależności państwowej	pętelkowa taśma samoszczepna o szerokości 4 cm w kolorze ciemnozielonym nadruku tkaniny zasadniczej lub kolorze brązowo-beżowym nadruku tkaniny zasadniczej	
22	Taśma samoszczepna do oznak na kieszenie rękawów	pętelkowa taśma samoszczepna o szerokości 10 cm w kolorze ciemnozielonym nadruku tkaniny zasadniczej lub kolorze brązowo-beżowym nadruku tkaniny zasadniczej	
23	Wszywki	wszywka firmowa	
24		wszywka informacyjna z wielkością wyrobu	
25		wszywka informacyjna ze sposobem konserwacji	
26		wszywka na stemple i znaki	
27		wszywka identyfikacyjna	

Tablica 1 (ciąg dalszy)

Lp.	Nazwa materiału	Typ, rodzaj, charakterystyka materiału	Oznaczenia i wymagania wg
28	Ochraniacz łokcia	wkładki z pianki EVA	Załącznik B
29	Ochraniacz kolana	wkładki z pianki EVA	Załącznik B
30	Zestaw naprawczy	zestaw naprawczy do munduru	Załącznik A, specyfikacja techniczna producenta

Do wykonania mundurów polowych dopuszcza się stosowanie zamiennych rozwiązań ochraniaczy, i dodatków konfekcyjnych wyszczególnionych w tablicy 1, w przypadku potwierdzenia wynikami badań laboratoryjnych lub specyfikacjami technicznymi producentów, spełnienia wyszczególnionych zakresów wymagań użytkowych.

4.2 Rodzaje szwów i ściegów maszynowych

Podstawowe rodzaje szwów zgodnie z PN-P-84501:1983 Szwy – Klasyfikacja i oznaczenia oraz ściegów wg PN-P-84502:1983 Ściegi – Klasyfikacja i oznaczenia.

Wymagane gęstości ściegów:

- stebnowych; 30 ÷ 40 ściegów / 1 dm;
- overlockowych; 35 ÷ 45 ściegów / 1 dm;
- dziurek odzieżowych; 100 ÷ 120 ściegów / 1 dm;
- ryglowych; 100 ÷ 120 ściegów / 1 dm.

Szwy stebnowe na początku i końcu zamocować celem zabezpieczenia przed pruciem. Niedopuszczalne jest wykonanie ściegów o nieprawidłowym przeplacie nici i naprężenia nitki tworzących szew.

Szwy stebnowe 2-igłowe o rozstawie 6,4 mm. Miejsca wykonania oraz długości szwów ryglowych wg Wzoru.

4.3 Dopuszczalne sztukowanie elementów

Dopuszcza się sztukowanie odszycia dołu bluzy, łączenia na szwach bocznych.

4.4 Tablica klasyfikacji wielkości

W zależności od obwodu klatki piersiowej, wzrostu oraz obwodu pasa, rozróżnia się wielkości mundurów przedstawione w tablicy 2.

Tablica 2

Wymiary w centymetrach

Wzrost - zakres	Literowe oznaczenie wielkości Obwód klatki piersiowej - zakres						
	XS 78 - 86	S 86 - 94	M 94 - 102	L 102 - 110	XL 110 - 118	XXL 118 - 126	3XL 126 - 134
	Literowe oznaczenie wielkości Obwód pasa - zakres						
158 - 162	XS 68 - 76						
162 - 166	S 72 - 80	XS 80 - 88	XXS 88 - 96				
166 - 170	R 68 - 76	S 76 - 84	XS 84 - 92	XS 92 - 100			
170 - 174	L 72 - 80	R 80 - 88	S 88 - 96	S 96 - 104	XS 104 - 112		
174 - 178	XL 68 - 76	L 76 - 84	R 84 - 92	R 92 - 100	S 100 - 108	XS 108 - 116	
178 - 182	XXL 72 - 80	XL 80 - 88	L 88 - 96	L 96 - 104	R 104 - 112	S 112 - 120	
182 - 186		XXL 76 - 84	XL 84 - 92	XL 92 - 100	L 100 - 108	R 108 - 116	R 116 - 124
186 - 190			XXL 88 - 96	XXL 96 - 104	XL 104 - 112	L 112 - 120	
190 - 194					XXL 100 - 108	XL 108 - 116	
194 - 198						XXL 104 - 112	

Razem 38 wielkości

5 Zestawienie elementów składowych

Zestawienie elementów składowych bluzy przedstawiono w tablicy 3, spodni w tablicy 4.

Tablica 3

Rodzaj materiału	Lp.	Wyszczególnienie	Ilość części
Tkanina zasadnicza	1	tył	1
	2	przód	2
	3	odszycie dolnej krawędzi bluzy	1
	4	rękaw wierzchni	2
	5	rękaw spodni	2
	6	stójka wierzchnia	1
	7	stójka spodnia	1
	8	kieszonka górna rękawów	2
	9	odszycie zamka kieszeni rękawa	2
	10	obłożenie przodu	2
	11	listwa krytego zapięcia przodu	1
	12	kieszonka przodu	2
	13	patka kieszeni przodu	4
	14	zapinka patki kieszeni przodu	2
	15	mankiet – patka dołu rękawa	2
	16	łata wzmacniająca na łokcie	2
	17	odszycie „zaślępki” taśmy samoszczepnej stójki	1
	18	odszycie kieszonki na długopis	2
	19	patka na oznakę stopnia wojskowego	1
Razem			33
Dzianina odzieżowa	1	wstawki zakładki tyłu	2
	2	kliny pachy rękawa tylnego	2
Razem			4

Tablica 4

Rodzaj materiału	Lp.	Wyszczególnienie	Ilość części
Tkanina zasadnicza	1	nogawka przednia	2
	2	nogawka tylna	2
	3	odszycie pasa	1
	4	obsadzenie kieszeni skośnych	2

Tablica 4 (ciąg dalszy)

Rodzaj materiału	Lp.	Wyszczególnienie	Ilość części	
Tkanina zasadnicza	5	worek kieszeni skośnych	2	
	6	wzmocnienie krawędzi kieszeni skośnych pod zapinkę noża	2	
	7	kieszon boczna „cargo”	2	
	8	odszycie górnej krawędzi kieszeni bocznej „cargo”	2	
	9	patka kieszeni bocznej „cargo”	4	
	10	zapinka patki kieszeni bocznej „cargo”	2	
	11	kieszon na zamek „organizera”	1	
	12	łata kieszonek „organizera”	1	
	13	wzmocnienie kolan	2	
	14	wzmocnienia tyłu	2	
	15	wzmocnienie szwu wewnętrznego	2	
	16	siedem podtrzymywaczy pasa i uszko kieszeni „cargo”	1	
	17	listewka lewa	2	
	18	odszycie listewki lewej	1	
	19	listewka prawa	1	
	20	odszycie listewki prawej	1	
	21	patki regulacji obwodu nogawek	8	
	22	mankiet – patka dołu nogawki	2	
	23	łata kieszeni opatrunkowej	2	
	24	patka kieszeni opatrunkowej	4	
	Razem			51

6 Opis wykonania

Podstawowe operacje wykonania bluzy przedstawiono w tablicy 5, spodni w tablicy 6. Dopuszcza się zamianę kolejności wykonywania operacji jeśli wynika to z technologii lub wymiarów wyrobu i nie wpływa na właściwości użytkowe.

Tablica 5

Lp.	Rodzaj operacji	Szew / Ścieg	Uwagi i wymagania
1	Rozkrój materiału	-	wg układów kroju, kierunku nitki osnowy i znaków na szablonach
2	Wykonanie dziurek odzieżowych na wykrojach zapinek patek kieszeni przodów	-	wg szablonu pomocniczego
3	Wykonanie patek kieszeni przodów	1.01.01/301 + 1.06.01/301 + 1.06.02/301.301	wg szablonu pomocniczego

Tablica 5 (ciąg dalszy)

Lp.	Rodzaj operacji	Szew / Ścieg	Uwagi i wymagania
4	Wykonanie łat kieszeni przodów, stebnowki profilującej mieszek	1.01.01/301 + 1.01.01/504 + 6.02.03/301 + 6.05.01/301	wg szablonu pomocniczego, w dolnej części mieszka kieszeni od strony środka bluzy wykonać okrągłą dziurkę odzieżową – otwór odwadniający
5	Naszycie na górze łat kieszeni przodów guzików typu „kanadyjskiego” (małych)	2.05.02/301.301	wg szablonu pomocniczego, naszycie wykonać w miejscach umożliwiających późniejsze dopasowanie do dziurek wykonanych w zapince kieszeni
6	Naszycie pętelkowej taśmy samoszczepnej na przód lewy - zapięcie patki na oznakę stopnia wojskowego	5.04.03/301.301	wg szablonu pomocniczego wymiar taśmy samoszczepnej 2,5 cm x 4 cm
7	Wykonanie stójki, naszycie taśm samoszczepnych haczykowej i pętelkowej, odszycie stójki	5.04.03/301.301 + 1.06.02/301.301	wg szablonu pomocniczego i oznaczeń na wykrojach, wymiary taśm samoszczepnych 4 cm x 7 cm i 4 cm x 5 cm
8	Wykonanie „zaślepki” taśmy samoszczepnej stójki	1.01.01/301	wymiary taśmy samoszczepnej pętelkowej 4 cm x 7 cm
9	Naszycie elementu haczykowej taśmy samoszczepnej na wykrój patki dołu rękawa	5.04.03/301.301	wg szablonu pomocniczego, wymiar taśmy samoszczepnej 4 cm x 5 cm
10	Wykonanie patek dołów rękawów	1.06.04/301.301	wg szablonu pomocniczego i znaków na wykrojach
11	Wykonanie dziurek odzieżowych w listwie krytego zapięcia przodu	-	wg szablonu pomocniczego (w listwie wykonać 5 dziurek)
12	Wykonanie łat kieszeni rękawów, stebnowki profilującej mieszek	1.01.01/301 + 1.01.01/504 + 6.05.01/301	wg szablonu pomocniczego, w dolnej części mieszka kieszeni od strony przodu rękawa bluzy wykonać okrągłą dziurkę odzieżową – otwór odwadniający
13	Doszycie zamka błyskawicznego do przedniej krawędzi łąty kieszeni rękawa	1.02.01/301	wg szablonu pomocniczego
14	Naszycie pętelkowej taśmy samoszczepnej na łątę kieszeni rękawa i na rękaw – na oznakę przynależności państwowej	5.04.03/301.301	wg szablonu pomocniczego, wymiary taśm samoszczepnych 4 cm x 5,5 cm i 10 cm x 10 cm
15	Wykonanie patki na oznakę stopnia wojskowego i naszycie haczykowej taśmy samoszczepnej	8.19.01/301.301 + 5.04.03/301.301	wg szablonu pomocniczego wymiar taśmy samoszczepnej 2,5 cm x 4 cm
16	Naszycie pętelkowej taśmy samoszczepnej na przód prawy do dopinania oznaki identyfikacyjnej z nazwiskiem	5.04.03/301.301	wg szablonu pomocniczego, wymiar taśmy samoszczepnej 2,5 cm x 10 cm
17	Zamocowanie na przodach 4 ryglami taśm wewnętrznych, kieszeni górnych	.323	wg szablonu pomocniczego, długość cięcia taśmy 12 cm, rozstaw pomiędzy ryglami 3 cm
18	Wykonanie wzmocnień łokciowych, naszycie haczykowej taśmy samoszczepnej w krawędzi otworu	7.20.02/301.301	wg oznaczeń na wykrojach i szablonu pomocniczego, wymiar taśmy samoszczepnej 2,5 cm x 12 cm

Tablica 5 (ciąg dalszy)

Lp.	Rodzaj operacji	Szew / Ścieg	Uwagi i wymagania
19	Naszycie na przodach od lewej strony, wszywek: na lewym przodzie wszywki dla KJ, na prawym przodzie wszywki firmowej oraz taśmy na nazwisko użytkownika	5.04.03/301.301	wg szablonu pomocniczego (na środku naszycia łąt kieszeni)
20	Wykonanie szwu wewnętrznego (łokciowego) rękawa	1.01.01/301 + 1.01.01/504 + 2.02.09/301.301	wg znaków na wykrojach
21	Doszycie do szwu wewnętrznego (łokciowego) rękawa pod pachą elementu z dzianiny siateczkowej	1.01.01/301 + 1.01.01/504 + 2.02.09/301.301	wg znaków na wykrojach
22	Obrzucenie i naszycie na rękaw odszycia kieszonki na długopis	1.01.01/504 + 1.01.01/301	wg znaków na wykrojach
Montaż			
23	Naszycie łąt kieszeniowych na przody	5.05.01/301 + .323	wg szablonów pomocniczych i oznaczeń na wykrojach, na rogach górnych krawędzi kieszeni oraz dolnym rogu od strony środka bluzy wykonać rygielek maszynowy
24	Naszycie patki na oznakę stopnia wojskowego na przód lewy	5.31.04/301.301 + .323	wg szablonów pomocniczych
25	Naszycie łąt kieszeniowych na rękawy wierzchnie i wykonanie kieszeni „na długopis”	5.04.01/301 + 5.05.01/301 + .323	wg szablonów pomocniczych oznaczeń na wykrojach i rysunków
26	Naszycie na przody patek kieszeni nad łątami kieszeniowymi	2.05.02/301.301 + .323	wg szablonów pomocniczych, przy krawędziach patek na stebnowce naszycia wykonać rygiełki maszynowe, patki naszyć tak aby wykonane w nich dziurki odzieżowe pasowały do guzików wcześniej naszytych na łącie kieszeni
27	Naszycie listwy krytego zapięcia przodu na obłożenie lewe i ryglowanie – 5 rygli	2.05.01/301.301 + .323	wg szablonu pomocniczego
28	Obrzucenie krawędzi wewnętrznej obłożenia przodów na owerloku	6.01.01/504	-
29	Doszycie i stebnowanie obłożeń przodów	1.06.02/301.301 + 5.30.01/301	wg szablonu pomocniczego i znaków na wykrojach
30	Wykonanie fałd w częściach bocznych tyłu (część wewnętrzna fałd wykonana z dzianiny siateczkowej)	1.01.01/401.504 + 1.06.01/301 + .323	wg szablonu pomocniczego, na górnych i dolnych końcach fałd na szwie mocującym wykonać rygiełki maszynowe

Tablica 5 (ciąg dalszy)

Lp.	Rodzaj operacji	Szew / Ścieg	Uwagi i wymagania
31	Naszycie na rękaw pętelkowej taśmy samoszczepnej do zapinania otworu wzmocnień łokciowych	5.04.03/301.301	wg szablonu pomocniczego, wymiar taśmy samoszczepnej 2,5 cm x 12 cm
32	Naszycie wzmocnień łokciowych na rękawy	5.05.03/301.301 + 5.05.04/301.301 + .323	wg szablonu pomocniczego, końce otworu zamocować ryglami maszynowymi
33	Połączenie przodów z tyłem – szew ramieniowy	1.01.03/401.504 + 2.02.09/301.301	wg znaków na wykrojach
34	Przyszycie i wystebnowanie dolnej krawędzi dołu rękawa („mankiet”)	1.01.01/301 + 2.02.01/301	wg szablonu pomocniczego i znaków na wykrojach
35	Wykonanie górnej stebnowki podwinięcia dołu rękawa („mankiet”)	5.31.02/301	wg szablonu pomocniczego i znaków na wykrojach (odległość stebnowki od dolnej krawędzi rękawa 6 cm
37	Naszycie na rękaw pętelkowej taśmy samoszczepnej do mankieta – patki dołu rękawa	5.04.03/301.301	wg szablonu pomocniczego, wymiar taśmy samoszczepnej 4 cm x 16 cm
38	Naszycie zapinek – regulatorów obwodu dołu rękawa	5.04.03/301.301	wg znaków na wykrojach
39	Wszywanie rękawów do pokrojów pach	1.01.03/401.504 + 2.02.09/301.301	wg znaków na wykrojach
40	Wykonanie szwów bocznych bluzy oraz spodnich rękawów i ryglowanie	1.01.03/401.504 + 2.02.09/301.301 + .323	wg oznaczeń na wykrojach, na dole szwu rękawa wykonać rygielek maszynowy
41	Doszycie i stebnowanie odszycia dołu bluzy	1.01.01/301 + 2.02.01/301 + 5.31.02/301	wg szablonu pomocniczego i znaków na wykrojach
42	Wszywanie stójki do podkroju szyi i stebnowanie	1.06.01/301 + 2.42.03/301.301	wg znaków na wykrojach (z jednoczesnym umieszczeniem pośrodku podkroju szyi wszywki z literowym oznaczeniem wielkości oraz wieszaczka wykonanego z taśmy wieszakowej) długość wieszaczka na gotowo 6 cm
43	Naszycie na przodzie prawym guzików typu „kanadyjskiego” (średnich)	2.05.02/301.301	wg dziurek i szablonu pomocniczego, naszycie wykonać w miejscach umożliwiających późniejsze dopasowanie do dziurek wykonanych w plisie przodu lewego
44	Umieszczanie ochraniaczy łokci wewnątrz wzmocnień	-	z uwzględnieniem podrozdziału 7.3 Pakowanie
45	Operacje końcowe, obcinanie końcówek nici, śladów kredy, prasowanie końcowe i kontrola jakości	-	-

Tablica 6

Lp.	Rodzaj operacji	Szew / Ścieg	Uwagi i wymagania
1	Rozkrój materiału	-	wg układów kroju, kierunku nitki osnowy i znaków na szablonach
2	Wykonanie 7 podtrzymywaczy pasa i uszka kieszeni „cargo”	8.06.02/301.301	na maszynie specjalnej
3	Naszycie części haczykowej taśmy samoszczepnej na wykrojach spodniej części patek regulacji obwodu nogawek	5.04.03/301.301	wg szablonu pomocniczego i znaków na wykrojach
4	Wykonanie patek regulacji obwodu nogawek	1.06.02/301.301	wg szablonu pomocniczego i znaków na wykrojach
5	Wykonanie dziurek odzieżowych na wykrojach zapinek patek kieszeni nakładanych bocznych	-	wg szablonu pomocniczego
6	Wykonanie patki kieszeni nakładanych dolnych (na opatrunek)	1.01.01/301 + 1.06.01/301	wg szablonu pomocniczego i znaków na wykrojach (na spodnim wykroju patki naszyć element haczykowy taśmy samoszczepnej o wymiarach 2,5 cm x 7 cm)
7	Wykonanie łąty kieszeni nakładanych dolnych (na opatrunek), stebnówki profilującej mieszek	1.01.01/301 + 1.01.01/504 + 2.05.02/301.301 + 6.05.01/301 + 7.32.01/301.301	wg szablonu pomocniczego i znaków na wykrojach (na podwinięciu górnej krawędzi naszyć element pętelkowy taśmy samoszczepnej o wymiarach 7 cm x 7 cm), w mieszku dolnej krawędzi pośrodku wykonać okrążek odzieżowy – otwór odwadniający
8	Wykonanie patek kieszeni nakładanych bocznych („cargo”)	1.01.01/301 + 1.06.01/301 + 1.06.02/301.301	wg szablonu pomocniczego i znaków na wykrojach
9	Naszycie „uszka” na patkę prawej kieszeni nakładanej bocznej	1.01.01/301	wg szablonu pomocniczego i znaków na wykrojach („uszko naszyć na części patki naszytej na gotowo na nogawce tylnej)
10	Wykonanie łąt kieszeni nakładanych bocznych („cargo”), stebnówki profilującej mieszek	1.01.01/301 + 1.01.01/504 + 2.05.02/301.301 + 6.05.01/301 + 7.32.01/301.301	wg szablonu pomocniczego, z jednoczesnym umieszczeniem przy górnej krawędzi kieszeni guzików typu „kanadyjskiego” (średnich)
11	Wykonanie „organizera” dla wewnętrznej kieszeni prawej kieszeni nakładanej bocznej	1.01.01/504 + 6.02.03/301	wg szablonu pomocniczego i znaków na wykrojach

Tablica 6 (ciąg dalszy)

Lp.	Rodzaj operacji	Szew / Ścieg	Uwagi i wymagania
12	Wykonanie łąty kieszeni wewnętrznej dla kieszeni bocznej nakładanej (otwór kieszeniowy zapinany na zamek błyskawiczny)	1.01.01/504 + 5.05.01/301 + 5.04.03/301.301	wg szablonu pomocniczego i znaków na wykrojach (na końcach otworu kieszeniowego wykonać rygielki maszynowe), przez końcówkę zamka przepleść tasiemkę – uchwyt i zamocować rygłem, długości uchwytu na gotowo 3,5cm
13	Zamocowanie na łacie kieszeni 4 ryglami taśmy wewnętrznej	.323	wg szablonu pomocniczego, długość cięcia taśmy 12 cm, rozstaw pomiędzy ryglami 3 cm ± 0,5 cm
14	Naszycie „organizera” na łątę kieszeni wewnętrznej	1.01.01/504 + 5.09.01/301 + .323	wg szablonu pomocniczego i znaków na wykrojach (na gotowo „organizera” powinien tworzyć 3 przegródki), na szwach stebnowych tworzących przegródki, przy górnej krawędzi naszycia wykonać rygielki maszynowe
15	Naszycie wzmocnień tyłu na nogawki tylne	1.01.01/301 + 5.31.02/301.301	wg szablonu pomocniczego i znaków na wykrojach
16	Wykonanie zaszewek nogawek tylnych	5.02.01/301 + 6.05.01/301	wg szablonu pomocniczego i znaków na wykrojach, podczas stebnowania zaszewki przewinać w stronę boków nogawek
17	Naszycie wzmocnień góry nogawek przednich od wewnątrz	5.31.02/301	wg szablonu pomocniczego i znaków na wykrojach
18	Naszycie obsadzeń na worki kieszeni skośnych	5.31.02/301	wg szablonu pomocniczego i znaków na wykrojach
19	Naszycie na workach kieszeni skośnych od lewej strony, wszywek: na worku kieszeni lewej wszywki dla KJ i opisu konserwacji, na worku kieszeni prawej wszywki firmowej oraz taśmy na nazwisko użytkownika	5.04.03/301.301	wg szablonu pomocniczego i znaków na wykrojach
20	Wykonanie listewki lewej	1.06.02/301.301	wg szablonu pomocniczego, wykonać ukośnie 3 dziurki odzieżowe, listewkę zamocować pomiędzy dziurkami: - 2 razy dla długości rozporka powyżej 21 cm długości - 1 raz (nad dolną dziurką) dla długości rozporka poniżej 21 cm
21	Wykonanie wzmocnienia kolan - naszycie haczykowej taśmy samoszczepnej	7.20.02/301.301	wg szablonu pomocniczego, wymiar taśmy samoszczepnej 2,5 cm x 15 cm
22	Naszycie kieszeni dolnych (na opatrunek)	5.05.01/301 + .323	wg szablonu pomocniczego i znaków na wykrojach (na szwach naszycia kieszeni wykonać rygielki maszynowe)
23	Naszycie patki nad kieszeniami dolnymi nogawek	2.05.02/301.301 + .323	wg szablonu pomocniczego i znaków na wykrojach

Tablica 6 (ciąg dalszy)

Lp.	Rodzaj operacji	Szew / Ścieg	Uwagi i wymagania
24	Naszycie pętelkowej taśmy samoszczepnej na nogawki przednie i wzmocnień kolan na nogawki przednie	5.05.03/301.301 + 5.05.04/301.301 + .323	wg znaków na wykrojach i szablonu pomocniczego, wymiar taśmy samoszczepnej 2,5 cm x 15 cm, końce otworu zamocować ryglami maszynowymi
25	Naszycie elementu haczykowej taśmy samoszczepnej na wykrój patek dołów nogawek	5.04.03/301.301	wg szablonu pomocniczego, wymiar taśmy samoszczepnej 4 cm x 5 cm
26	Wykonanie patek dołów nogawek	1.06.04/301.301	wg szablonu pomocniczego i znaków na wykrojach
Montaż			
27	Wykonanie kieszeni bocznych – skośnych wraz z naszyciem wzmocnienia krawędzi pod zapinkę noża	1.01.01/301 + 1.01.03/401.504 + 1.06.04/301.301 + 1.23.01/301 + 5.02.01/301 + 5.31.02/301 + .323	podkładając taśmę konfekcyjną w krawędzi rygle prostopadle do krawędzi otworu kieszeni rogi worka kieszeni zawinąć i zamocować rygłem fałdki (głębokości 1,5 cm) przodu wykonać wg szablonu pomocniczego. Na krawędzi kieszeni od zewnątrz przy szwie bocznym naszyć wzmocnienie pod nóż.
28	Przyszycie i wystebnowanie dolnej krawędzi odszycia dołu nogawki („mankiet”)	1.01.01/301 + 2.02.01/301	wg szablonu pomocniczego i znaków na wykrojach
29	Wykonanie górnej stebnowki odszycia dołu nogawki („mankiet”)	5.31.02/301	wg szablonu pomocniczego i znaków na wykrojach (odległość stebnowki od dolnej krawędzi nogawki 6 cm)
30	Naszycie na nogawkę pętelkowej taśmy samoszczepnej do mankietu – patki dołu nogawki	5.04.03/301.301	wg szablonu pomocniczego, wymiar taśmy samoszczepnej 4 cm x 18 cm
31	Naszycie zapinek – regulatorów obwodu dołu nogawki	5.04.03/301.301	wg znaków na wykrojach
32	Wykonanie szwów bocznych nogawek	1.01.02/401.504 + 2.02.09/301.301 + .323	wg znaków na wykrojach z jednoczesnym umieszczeniem w szwach na wysokości kolan patek regulacji obwodu nogawek, na bokach patek na linii drugiej stebnowki szwów bocznych nogawek wykonać rygielki maszynowe
33	Naszycie na nogawkach tylnych elementu pętelkowego taśmy samoszczepnej do przypięcia regulatorów obwodu nogawki (na linii kolana)	5.04.03/301.301	wg znaków na wykrojach i szablonu pomocniczego, szerokość taśmy samoszczepnej 2,5 cm
34	Naszycie łąty kieszeni wewnętrznej dla lewej kieszeni bocznej nakładanej na nogawkę lewą	5.30.01/301 + 5.31.02/301	wg znaków na wykrojach i szablonu pomocniczego

Tablica 6 (ciąg dalszy)

Lp.	Rodzaj operacji	Szew / Ścieg	Uwagi i wymagania
35	Naszycie kieszeni nakładanych bocznych	5.05.01/301 + .323	wg znaków na wykrojach i szablonu pomocniczego
36	Wykonanie rozporka przodu	6.03.04/301 + 1.06.02/301.301 + 2.02.10/301.301 + 1.06.02/301.301 + 1.01.01/301 + 1.01.01/504 + 1.02.02/301	wg szablonów pomocniczych i znaków na wykrojach, listewkę stebnować na 4 cm
37	Wykonanie szwu środkowego przodu i mocowanie rozporka	1.01.01/301 + 2.02.01/301 + .323	w górnym ramieniu trójkąta mocowania rozporka wykonać rygiel
38	Wykonanie szwu środkowego tyłu	1.01.03/401.504 + 2.02.09/301.301	wg znaków na wykrojach
39	Wykonanie szwu wewnętrznego nogawek	1.01.03/401.504 + 2.02.09/301.301 lub 2.02.09/401.401 + .323	wg znaków na wykrojach (przy dolnej krawędzi nogawki na szwie wykonać rygielek maszynowy)
40	Mocowanie klamerki regulatora obwodu pasa	.323	wg szablonu pomocniczego
41	Wykonanie odszycia pasa wraz z naszyciem regulatorów obwodu i podtrzymywaczy pasa (ryglami)	6.02.03/301+ 1.01.01/301+ 7.32.03/301.301 + .323	wg znaków na wykrojach i szablonu pomocniczego
42	Wykonanie dziurki odzieżowej zapięcia paska	-	wg szablonów pomocniczych i zgodnie z zatwierdzonym wzorem
43	Naszycie guzika typu „kanadyjskiego” do zapięcia paska	2.05.02/301.301 + .323	wg oznaczeń na wykrojach i szablonów pomocniczych
44	Naszycie guzików do zapięcia rozporka	-	wg układania się dziurek i zgodnie z zatwierdzonym wzorem i tabelą wymiarów
45	Umieszczanie ochraniaczy kolan wewnątrz wzmocnień	-	z uwzględnieniem podrozdziału 7.3 Pakowanie
46	Operacje końcowe, obcinanie końcówek nici, śladów kredy, prasowanie końcowe, i kontrola jakości	-	-

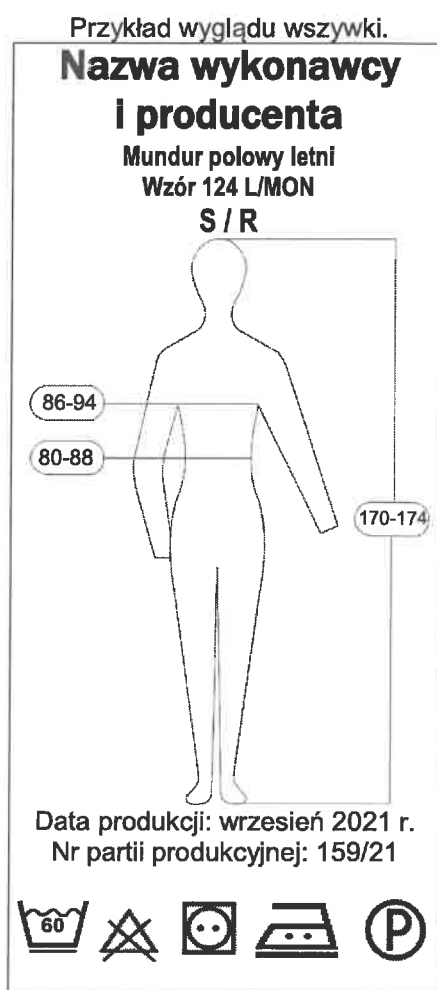
7 Cechowanie, składanie, pakowanie

7.1 Cechowanie

Wszywka firmowa (naszyta: w bluzie na wysokości naszycia kieszeni przodu prawego poniżej wszywki identyfikacyjnej, w spodniach na prawym worku kieszeni poniżej wszywki identyfikacyjnej) zawierająca:

- nazwę (i znak) firmowy Wykonawcy i Producenta;
- nazwę przedmiotu i numer wzoru;
- oznaczenie wielkości wykonane w formie piktogramu, z jednoczesnym podaniem oznaczenia literowego wielkości
- data produkcji (miesiąc i rok);
- nr partii produkcyjnej;
- oznaczenie sposobu konserwacji wyrobu, zgodnie z PN-EN ISO 3758:2012.

Oznaczenie wielkości należy wykonać w formie piktogramu zgodnie z PN-EN 13402-3:2017-11, z jednoczesnym podaniem oznaczenia literowego wielkości.



Dodatkową wszywkę w bluzie (jedynie z oznaczeniem literowym wielkości) należy umieścić od wewnątrz pośrodku wszycia stójki.

Wymagania dotyczące zalecanych sposobów konserwacji munduru polowego umieszczone na wszywce firmowej (oraz na etykietach jednostkowej i na opakowanie zbiorcze) wyrobów zgodnie z PN-EN ISO 3758:2012. Wskazany sposób konserwacji nie może pogarszać parametrów techniczno-użytkowych wyrobu w okresie jego planowanego użytkowania. Powinny one obejmować następujący układ znaków:



Wszywka informacyjna ze sposobem konserwacji zawierająca słowny opis sposobu konserwacji (naszyta w bluzie i spodniach, poniżej wszywki na stemple-znaki), o poniższej treści:

„Prać po lewej stronie - pranie wodne z użyciem detergentów do odzieży kolorowej (bez wybielaczy optycznych), maksymalna temperatura prania 60°C - proces łagodny, nie stosować bielenia, dopuszczalne suszenie w suszarce bębnowej - temperatura normalna, prasowanie w maksymalnej temperaturze dolnej płyty 150°C, profesjonalne chemiczne czyszczenie - proces normalny.”

Wszywka identyfikacyjna na nazwisko użytkownika, wykonana z taśmy w kolorze białym o wymiarach 6 cm x 3 cm, naszyta od wewnątrz wyrobu (w bluzie na wysokości naszycia kieszeni przodu prawego, w spodniach na prawym worku kieszeniowym).

Wszywki na stemple i znaki (wykonane w postaci druku) naszyte w bluzie po wewnętrznej stronie przodu lewego na wysokości naszycia kieszeni, a w spodniach na lewym worku kieszeniowym.

Informacje naniesione na wszywkach wykonać w technologii zapewniającej ich czytelność przy codziennym użytkowaniu i okresowych zabiegach konserwacyjnych przez okres minimum 2 lat (żakard lub druk termosublimacyjny na jedwabnej taśmie poliestrowej).

Etykieta jednostkowa zawierająca następujące dane:

- nazwę przedmiotu i numer wzoru;
- nazwę, adres (i znak) firmowy Wykonawcy i Producenta;
- symbol i skład surowcowy materiału zasadniczego z określeniem wykończenia uszlachetniającego wyrób;
- pełną wielkość wyrobu oznaczoną wg tabeli wielkości;
- jakość wyrobu;
- znaki kontroli jakości;
- data produkcji (miesiąc i rok);
- numer partii produkcyjnej;
- oznaczenie sposobu konserwacji wg PN-EN ISO 3758:2012;
- informacje o okresie gwarancji (wpisać okres gwarancji ustalony w umowie kupna-sprzedaży);
- oznaczenie kodem kreskowym zgodnie z postanowieniami Decyzji Nr 3/MON Ministra Obrony Narodowej z dnia 3 stycznia 2014 r. w sprawie wytycznych określających wymagania w zakresie znakowania kodem kreskowym wyrobów dostarczanych do resortu obrony narodowej (Dz. Urz. Min. Obr. Nar. z 2014 r. poz. 11) oraz zgodnie z umową kupna-sprzedaży.

Etykietę jednostkową dla kompletu należy mocować w bluzie, za pomocą sztyftu z tworzywa sztucznego, przy krawędzi przodu lewego poniżej wszycia stójki, w przypadku produkcji samych spodni etykietę należy mocować, za pomocą sztyftu z tworzywa sztucznego, w pierwszym podtrzymywaczu z lewej strony pasa.

Etykieta na opakowanie zbiorcze zawierająca następujące dane:

- nazwę przedmiotu i numer wzoru;
- nazwę, adres (i znak) firmowy Wykonawcy i Producenta;
- symbol i skład surowcowy materiału zasadniczego z określeniem wykończenia uszlachetniającego wyrób;
- liczbę kompletów w opakowaniu;
- wielkość wyrobów;
- jakość wyrobów;
- numer pakującego;
- data produkcji (miesiąc i rok);
- numer partii produkcyjnej;
- oznaczenie kodem kreskowym zgodnie z postanowieniami Decyzji Nr 3/MON Ministra Obrony Narodowej z dnia 3 stycznia 2014 r. w sprawie wytycznych określających wymagania w zakresie znakowania kodem kreskowym wyrobów dostarczanych do resortu obrony narodowej (Dz. Urz. Min. Obr. Nar. z 2014 r. poz. 11) oraz zgodnie z umową kupna-sprzedaży.

Sposób wykonania napisów na etykietach wg PN-P-84531:1990, etykietę na opakowanie zbiorcze należy wykonać czcionką Arial wielkość 14.

Partie produkcyjne należy oznaczać według jednolitego przyjętego systemu liczb arabskich, znaków i symboli.

Przy cechowaniu dopuszcza się umieszczenie jednej nazwy (i znaku) firmowego w przypadku, kiedy Wykonawca jest jednocześnie Producentem.

Umieszczanie na wszywkach i etykietach innych informacji niż podane powyżej wymaga zgody Zamawiającego.

7.1 Składanie

Przód bluzy zapiąć na guziki. Rękawy wraz z częściami boków przewinąć na tył. Bluzę złożyć w poprzek na połowę. Spodnie (prawą stroną na zewnątrz, ze złożonymi razem nogawkami) złożyć poprzecznie na cztery części i umieścić wewnątrz złożonej bluzy.

W złożonym komplecie etykieta jednostkowa musi być widoczna i czytelna bez otwierania opakowania jednostkowego.

7.2 Pakowanie

Mundur powinien być zapakowany w worek foliowy, zgodnie z zasadami określonymi w PN-P-84509:1997 Wyroby odzieżowe – Pakowanie, przechowywanie i transport – Wymagania ogólne.

Pięć paczek, mundurów w tej samej wielkości, należy włożyć do kartonu wykonanego z tektury (min. 3 warstwowej) o wymiarach (w cm) 40 x 80 x 20 (szerokość x długość x wysokość). Dopuszcza się zastosowanie innych wymiarów kartonów przy zachowaniu ilości kompletów w kartonie.

Na węższym boku kartonu nakleić etykietę na opakowanie zbiorcze. Karton zamknąć poprzez zaklejenie taśmą z nadrukiem firmowym.

Dopuszcza się osobne pakowanie wkładek ochronnych. W tym przypadku 1 komplet (2 szt. ochraniaczy kolan i 2 szt. ochraniaczy łokci) zapakować w woreczek foliowy i zamknąć, a następnie 5 opakowań umieścić w kartonie razem z mundurami.

8 Zasady weryfikacji zgodności

8.1 Tryb oceny zgodności

Ocenę zgodności wykonania wyrobu z postanowieniami niniejszej Wojskowej Dokumentacji Techniczno-Technologicznej (WDTT) należy prowadzić według zasad określonych w ustawie z dnia 17 listopada 2006 r. o systemie oceny zgodności wyrobów przeznaczonych na potrzeby obronności i bezpieczeństwa państwa (tj. Dz.U. z 2022 r. poz. 747) oraz zgodnie z rozporządzeniem Ministra Obrony Narodowej z dnia 11 stycznia 2013 r. w sprawie szczegółowego wykazu wyrobów podlegających ocenie zgodności oraz sposobu i trybu przeprowadzania oceny zgodności wyrobów przeznaczonych na potrzeby obronności państwa (tj. Dz. U. z 2021 r. poz. 1628).

Zgodnie z rozporządzeniem Ministra Obrony Narodowej dnia 5 marca 2007 r. w sprawie sprawowania nadzoru nad czynnościami związanymi z wyrobem wprowadzanym do użytku w komórkach i jednostkach organizacyjnych podległych lub nadzorowanych przez Ministra Obrony Narodowej (t.j. Dz. U. z 2015 r. poz. 259) organem sprawującym nadzór, nad czynnościami związanymi z wyrobem wprowadzanym do użytku jest szef Rejonowego Przedstawicielstwa Wojskowego (RPW) wskazany przez Szefa Agencji Uzbrojenia, której jest podległe RPW.

Dla munduru polowego letniego i polowego tropikalnego ustala się tryb III oceny zgodności.

Tkanina stosowana na mundury polowe letnie i tropikalne podlega ocenie zgodności w trybie III.

Badania laboratoryjne w ramach procesu certyfikacji powinny być wykonywane w laboratorium posiadającym akredytację OiB. W przypadku braku takiego laboratorium dopuszcza się wykonanie badań w laboratorium akredytowanym wg normy PN-EN ISO/IEC 17025.

8.2 Proces nadzorowania jakości

Proces nadzorowania jakości wyrobów prowadzi RPW lub inny organ wskazany przez Zamawiającego w umowie (dalej „organ realizujący proces nadzorowania jakości”). Organ ten realizuje proces nadzorowania jakości wyrobu zgodnie z decyzją Nr 126/MON Ministra Obrony Narodowej z dnia 16 sierpnia 2019 r. w sprawie zapewnienia jakości sprzętu wojskowego i usług, których przedmiotem jest sprzęt wojskowy (Dz. Urz. Min. Obr. Nar. z 2019 r. poz. 159, z późn. zm.).

8.2.1 Postanowienia ogólne

W celu sprawdzenia, czy wyroby są wykonane zgodnie z wymaganiami WDTT wyrobu ustala się następujące rodzaje badań kontrolnych:

- zdawczo-odbiorcze (Z–O);
- okresowe (O).

Podstawowymi dokumentami przy realizacji procesu nadzorowania jakości i badań kontrolnych przedmiotów umundurowania i wyekwipowania są:

- niniejsza Wojskowa Dokumentacja Techniczno-Technologiczna (WDTT) do produkcji seryjnej;
- wzór wyrobu;
- normy wskazane w niniejszej dokumentacji.

Wyroby przedstawione do badań zgodności z wymaganiami WDTT powinny być zwolnione przez służby Kontroli Jakości (KJ) Wykonawcy. Zwolnienie należy potwierdzić odpowiednimi dokumentami i pieczęciami działu KJ Wykonawcy.

W przypadku uzyskania wyników badań zdawczo-odbiorczych lub okresowych niezgodnych z wymaganiami określonymi w WDTT organ realizujący proces nadzorowania jakości wstrzymuje zwolnienie badanej partii wyrobów. Zwolnienie partii może nastąpić po usunięciu błędów wykonania oraz potwierdzeniu poprawności wykonania wyrobów pozytywnymi wynikami badań.

Próbki do badań pobiera się zgodnie z decyzją organu realizującego proces nadzorowania jakości:

- przed wprowadzeniem materiałów do produkcji, zgodnie z normą PN-P-06706:1982 Tkaniny, przędziny, dzianiny i włókiennicze pokrycia podłogowe – Badania Odbiorcze lub
- z partii wyrobów zgodnie z normą PN-P-84506:1983 Wyroby konfekcyjne – Badania odbiorcze dla partii wyrobów (partia produkcyjna) o liczności nie większej niż 10 000 szt., o tym samym oznaczeniu klasyfikacyjnym, tej samej jakości, wykonanych w tej samej technologii i z tych samych materiałów, przedstawionych do jednorazowej weryfikacji zgodności.

Próbki do badań pobiera przedstawiciel organu realizującego proces nadzorowania jakości z udziałem komisji Wykonawcy.

Badania PUIW realizują:

- Wykonawca przy udziale i pod nadzorem przedstawiciela organu realizującego proces nadzorowania jakości, w zakresie określonym w tablicy 7, lp.: 1, 2 i 3,
- laboratoria w zakresie określonym w tablicy 7, lp. 4.

Pozytywne wyniki badań są podstawą do potwierdzenia zgodności wyrobu z WDTT. Partię wyrobów należy uznać za niezgodną z wymaganiami, jeżeli chociażby jedna z badanych laboratoryjnie właściwości lub ocenianych innych wymagań określonych w WDTT, dla jednego z badanych wyrobów, nie spełnia wymagań podanych w WDTT.

Organ realizujący proces nadzorowania jakości ma prawo kontroli u Wykonawcy warunków realizacji produkcji, w tym procesów międzyoperacyjnych, na zgodność z wymaganiami WDTT.

Na każdym etapie nadzorowania jakości organ realizujący proces nadzorowania jakości może pobrać losowo z bieżącej partii produkcyjnej materiały stosowane w wyrobie/wyroby gotowe i zlecić ich badania laboratoryjne lub ocenę organoleptyczną WOBWSM (koszty badań pokrywa WOBWSM, w przypadku braku akredytacji na realizowany zakres badań – przekazuje materiały/wyroby gotowe do laboratorium posiadającego odpowiednią akredytację).

Pozytywne wyniki ww. przeprowadzonych badań lub oceny organoleptycznej należy zaliczyć do badań zdawczo-odbiorczych/okresowych partii produkcyjnej wyrobu.

Potwierdzenie w ww. badaniach laboratoryjnych lub ocenie organoleptycznej niezgodności materiałów stosowanych w wyrobie/wyroby gotowych z wymaganiami określonymi w WDTT skutkuje uznaniem partii produkcyjnej wyrobu za niezgodną z wymaganiami określonymi w WDTT lub zwiększeniem liczności próby wg uzgodnień między Wykonawcą a organem realizującym proces nadzorowania jakości. Badania te Wykonawca wykonuje w laboratorium posiadającym akredytację OiB, bez dodatkowego finansowania przez MON, a jeden egzemplarz wyników badań przekazuje organowi realizującemu proces nadzorowania jakości. W przypadku braku takiego laboratorium dopuszcza się wykonanie badań w laboratorium akredytowanym wg normy PN-EN ISO/IEC 17025.

Wyrób powinien także spełniać dodatkowe wymagania jakościowe, jeżeli zapisano je w umowie. Sposób potwierdzenia tych wymagań określa umowa.

8.2.2 Badania zdawczo-odbiorcze

Badania zdawczo-odbiorcze wykonuje się w celu sprawdzenia, czy wyroby są wykonane zgodnie z wymaganiami WDTT. Pozytywny wynik badań jest podstawą do potwierdzenia zgodności wyrobu z WDTT.

Badania laboratoryjne należy wykonać w laboratorium posiadającym akredytację OiB. W przypadku braku takiego laboratorium dopuszcza się wykonanie badań w laboratorium akredytowanym wg normy PN-EN ISO/IEC 17025. Jeden egzemplarz wyników badań laboratoryjnych Wykonawca przekazuje organowi realizującemu proces nadzorowania jakości.

W przypadku zmiany dostawcy materiałów wskazanych w WDTT, tablica 7 Wykonawca jest zobowiązany przedstawić wyniki badań laboratoryjnych z laboratorium posiadającym akredytację OiB. W przypadku braku takiego laboratorium dopuszcza się wykonanie badań w laboratorium akredytowanym wg normy PN-EN ISO/IEC 17025.

Dla pozostałych materiałów wskazanych w WDTT, tablica 1, Wykonawca przedstawia organowi realizującemu proces nadzorowania jakości dokumenty potwierdzające ich parametry – np. wyniki badań z laboratorium, świadectwa jakości, certyfikaty lub atesty producenta (potwierdzone badaniami laboratoryjnymi).

8.2.3 Badania okresowe

Badania okresowe wykonuje się w celu okresowego sprawdzenia czy wyroby są zgodne z wymaganiami podanymi w WDTT, w celu sprawdzenia stabilności procesu technologicznego podczas ich wytwarzania, potwierdzenia możliwości kontynuowania wytwarzania wyrobów według obowiązujących WDTT oraz w celu stwierdzenia możliwości weryfikacji zgodności/zwolnienia wyrobów. Badania okresowe wykonuje Wykonawca, przy udziale i pod nadzorem przedstawiciela organu realizującego proces nadzorowania jakości (nie dotyczy badań laboratoryjnych).

Badania okresowe przeprowadza się, dla pierwszej i co piątej partii wyrobów (1, 5, 10 itd.) w danym roku kalendarzowym dostaw.

Do badań okresowych pobierana jest próbka o liczności wymaganej w prowadzonych badaniach.

Badania powinny być przeprowadzone zgodnie z zakresem określonym w tablicy 7. Badania laboratoryjne wykonuje się w laboratorium posiadającym akredytację OiB. W przypadku braku takiego laboratorium dopuszcza się wykonanie badań w laboratorium akredytowanym wg normy PN-EN ISO/IEC 17025. Wykonawca przekazuje organowi realizującemu proces nadzorowania jakości jeden egzemplarz wyników badań. Dla partii wyrobów przedstawionych do badań okresowych nie przeprowadza się dodatkowych badań zdawczo-odbiorczych. Wyniki badań okresowych są równoznaczne z przeprowadzeniem badań zdawczo-odbiorczych.

8.2.4 Zmiany w WDTT oraz wzorze przedmiotu (badania typu)

Wykonawca przedmiotu, WOBWSM lub Szefostwo Służby Mundurowej Inspektoratu Wsparcia Sił Zbrojnych może zaproponować wprowadzenie zmian w niniejszej WDTT oraz wzorze przedmiotu. Jeżeli zaproponowane zmiany mogą mieć wpływ na charakterystyki techniczne, jakość lub własności użytkowe przedmiotu, to przed ich wprowadzeniem przeprowadza się badania typu zgodnie z zasadami określonymi w rozdziale 4 „*Procedury realizacji prac rozwojowych dla przedmiotów umundurowania i wyekwipowania*”, wprowadzonej Decyzją Nr 314/MON Ministra Obrony Narodowej z dnia 28 października 2013 r. (Dz. Urz. Min. Obr. Nar. z 2013 r. poz. 274, z późn. zm.).

8.2.5 Zakres, wymagania i metody badań

Zestawienie zakresów wymagań i metod badań dla poszczególnych rodzajów badań kontrolnych przedstawiono w tablicy 7.

Tablica 7

Lp.	Rodzaje badań	Wymagania i metody badań wg	Wykonywać podczas badań	
			Z-O	O
1	Sprawdzenie i ocena dokumentacji wyrobów przedstawionych do badań		+	+
1.1	Sprawdzenie dokumentacji zakupu materiałów zasadniczych i dodatków	WDTT podrozdział 4.1	+	+
1.2	Sprawdzenie zgodności użytych materiałów zasadniczych i dodatków	WDTT podrozdział 4.1	+	+
2	Oględziny zewnętrzne wyrobów			
-	Sprawdzenie zgodności cechowania (informacji umieszczonych na wszywkach informacyjnych i etykietach jednostkowych), składania i pakowania	WDTT podrozdział 4.4; WDTT rozdział 7	+	+
3	Badania szczegółowe wyrobów			
3.3	Sprawdzenie wyglądu ogólnego wyrobu, właściwego układania się na manekinie oraz zgodności z obowiązującym wzorem (badanie organoleptyczne)	ocena zgodności z wzorem wyrobu	+	+
3.4	Sprawdzenie zgodności wymiarów wyrobu z tablicami wymiarów wyrobu	WDTT rozdziały: 9, 10 i 11	+	+
4	Badania laboratoryjne			
4.1	Tkanina US-23/1 barwiona na kolor jasnozielony z nadrukiem maskującym „pantera”			
4.1.1	Sprawdzenie spełnienia wymagań technicznych	WT art. US-23/1, podrozdział 3.1, podrozdział 3.2.1; tablica 7, lp.: 1, 3.1+3.5	-*)	+
4.1.2	Sprawdzenie spełnienia wymagań użytkowych	WT art. US-23/1, tablica 8	+	+
4.2	Tkanina US-23/2 barwiona na kolor jasnobłękitny z nadrukiem maskującym „pantera pustynna”			
4.2.1	Sprawdzenie spełnienia wymagań technicznych	WT art. US-23/2, podrozdział 3.1; podrozdział 3.2.2; tablica 7, lp.: 1, 3.1+3.5	-*)	+
4.2.2	Sprawdzenie spełnienia wymagań użytkowych	WT art. US-23/2, tablica 8	+	+
4.3	Siatka wentylacyjna – poliestrowa dzianina odzieżowa (ażurowa)			
-	Sprawdzenie masy powierzchniowej	Załącznik A, tablica A.1, lp.: 4	-*)	+

*) Wykonać sprawdzenie dla pierwszej partii przedmiotów podlegających badaniom zdawczo-odbiorczym w danym roku kalendarzowym.

Uwagi:

- Dopuszcza się zmiany w kolejności wykonywania badań po uzgodnieniu z organem realizującym proces nadzorowania jakości.
- Wprowadzone w tablicy 7 oznaczenia badań:
 - „Z-O” - zdawczo-odbiorcze,
 - „O” - okresowe,
 - „+” - badania wykonuje się,
 - „-” - badania nie wykonuje się,

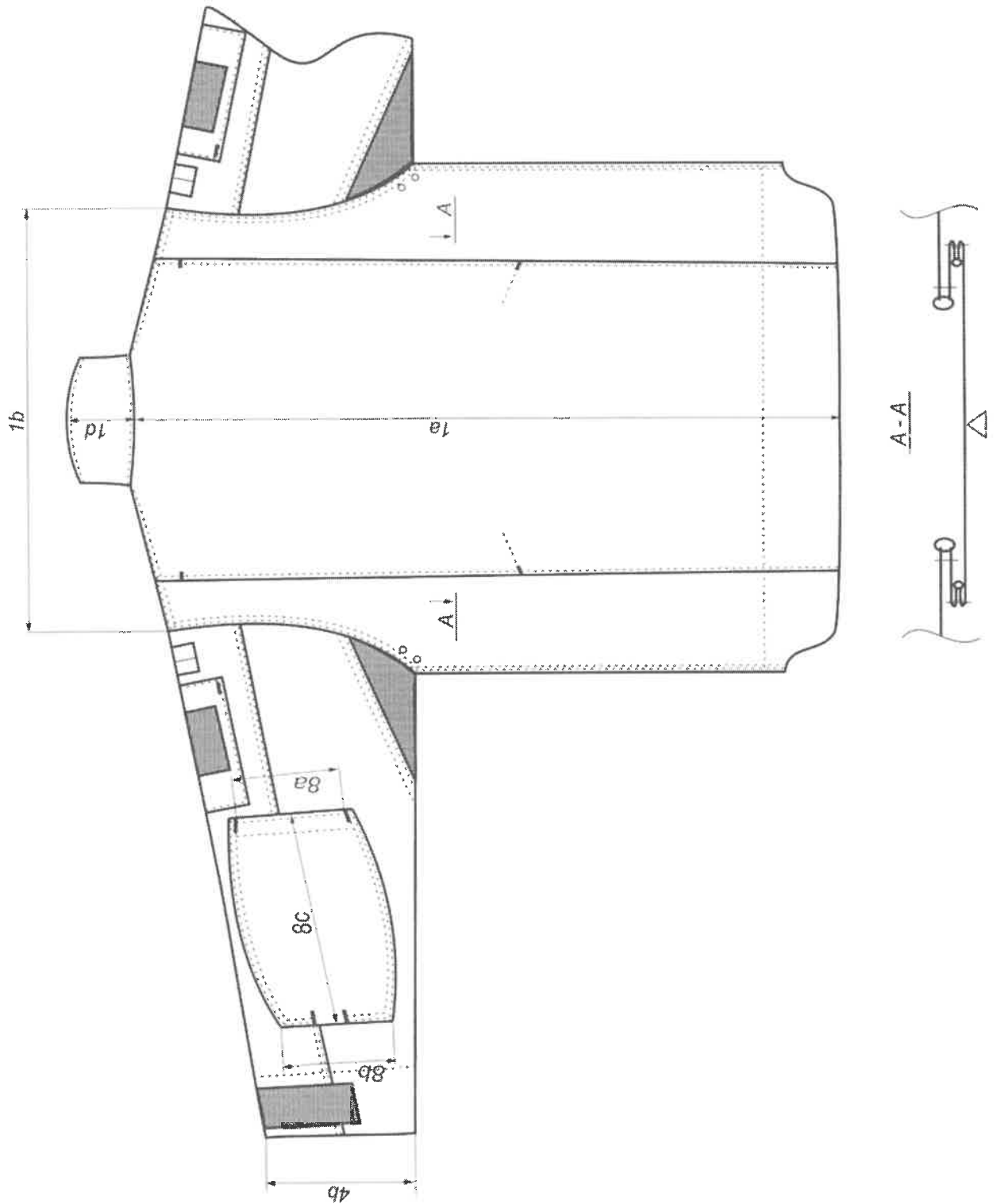
8.3 Wzór wyrobu

Aktualny wzór przedmiotu (dostępny w WOBWSM ul. Źródłowa 52, 91-735 Łódź), wykonany zgodnie z przedmiotową dokumentacją i zatwierdzony w procedurze obowiązującej dla WDTT zgodnie z „*Procedurą realizacji prac rozwojowych dla przedmiotów umundurowania i wyekwipowania*” jest elementem odniesienia przy ocenie zgodności (porównania przedmiotu, także w ramach badań laboratoryjnych).

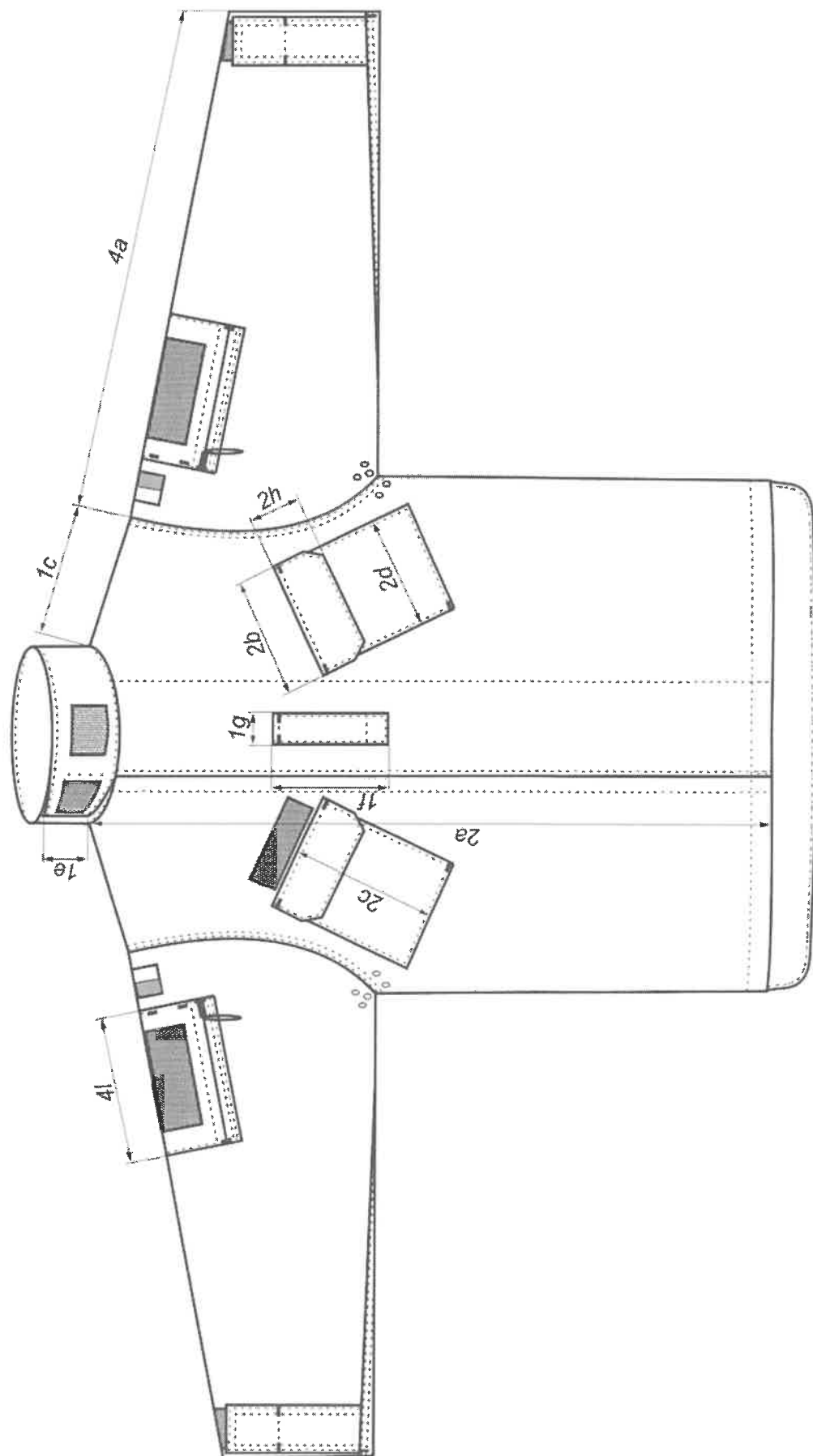
8.4 Gwarancja na wyrób

Okres i warunki gwarancji udzielone przez Wykonawcę na wyrób określa umowa.

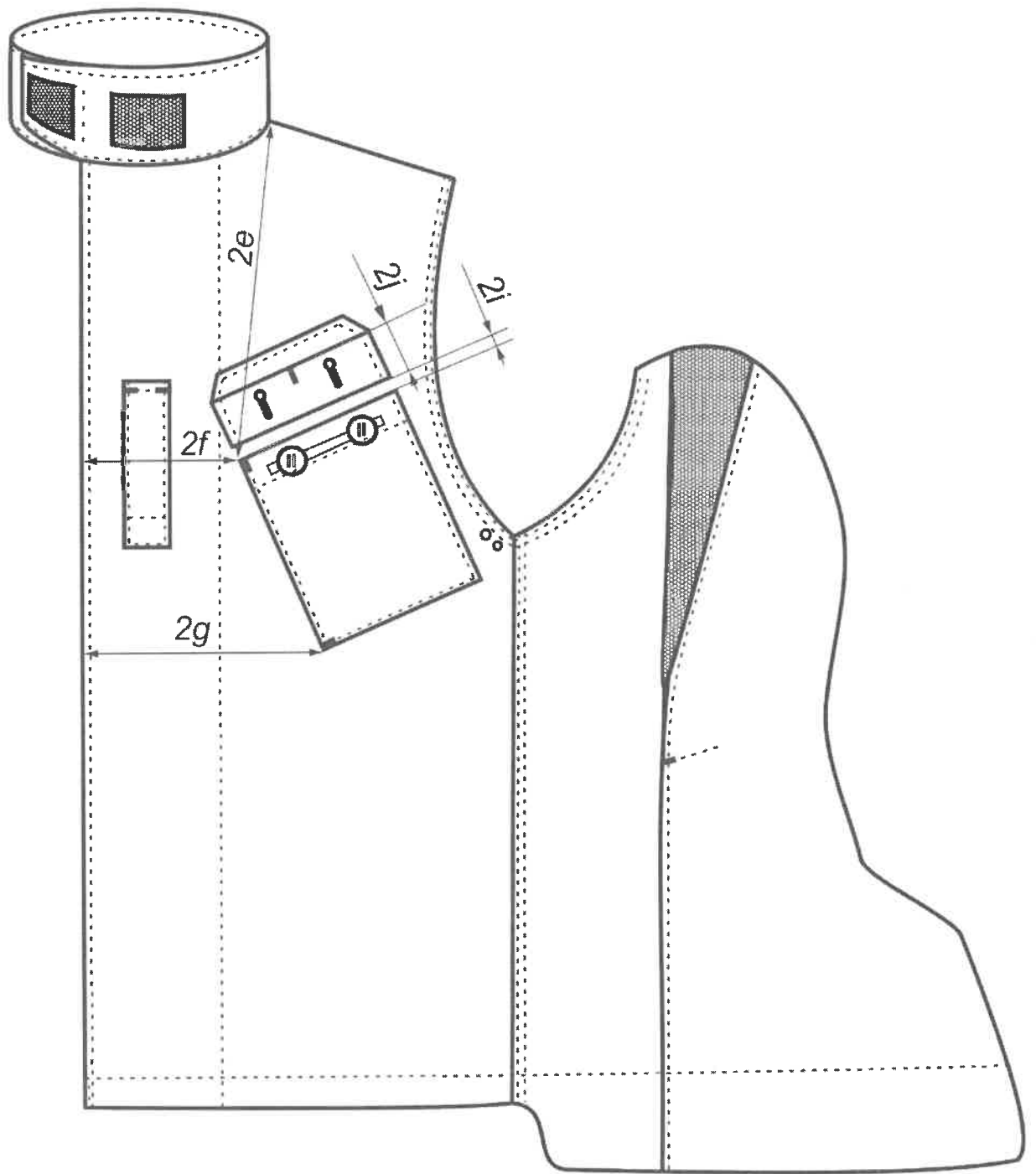
9 Rysunki techniczne



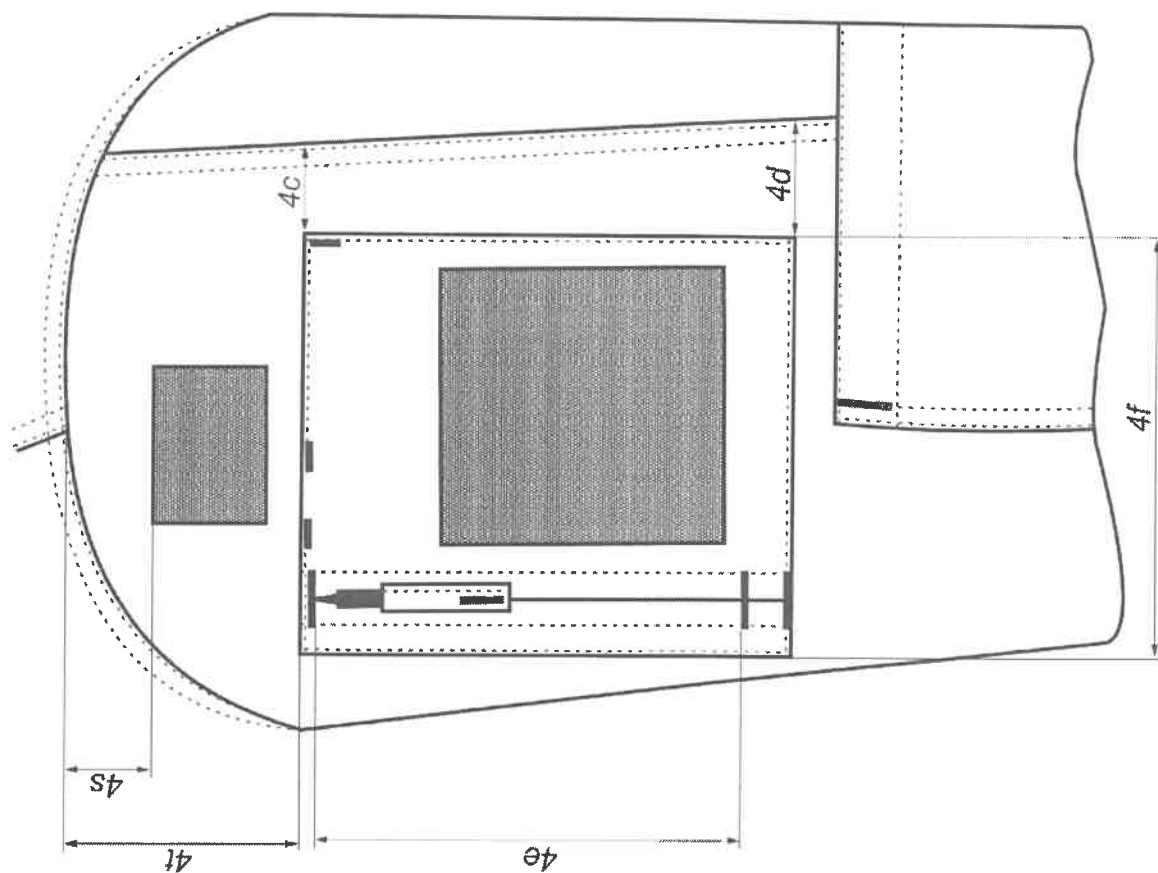
Rysunek 1 – Tył bluzy



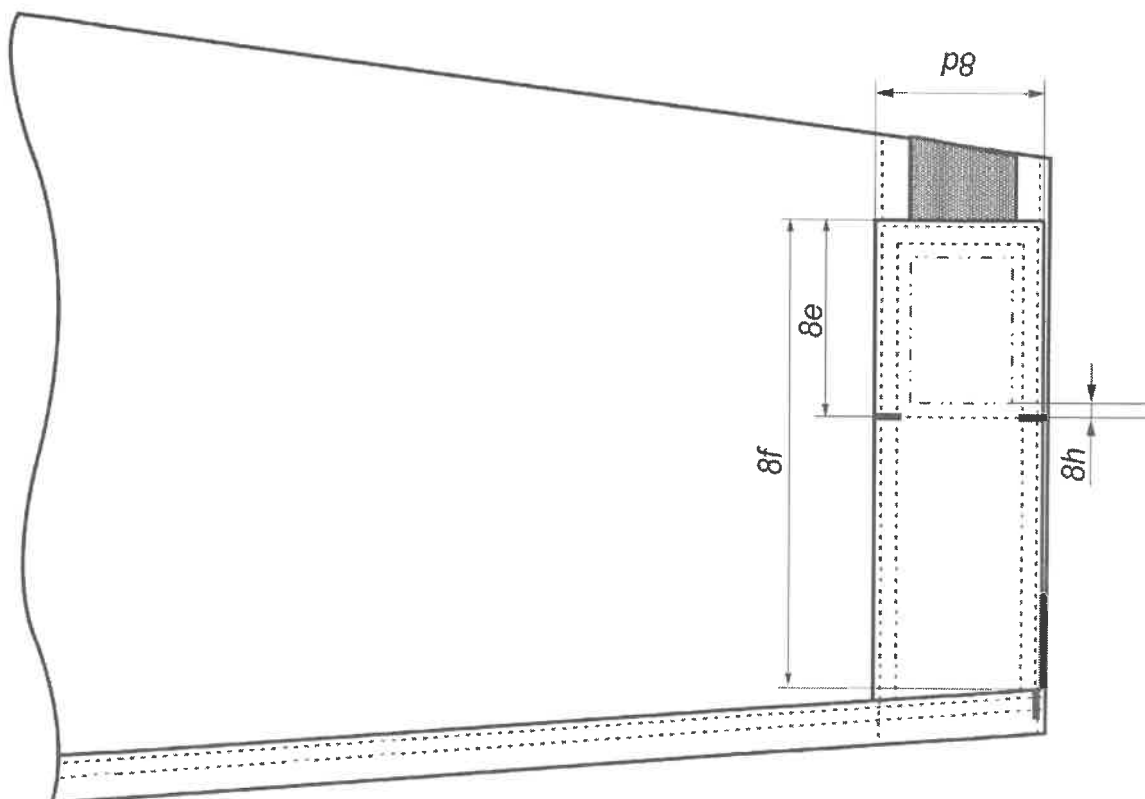
Rysunek 2 – Przód bluzy



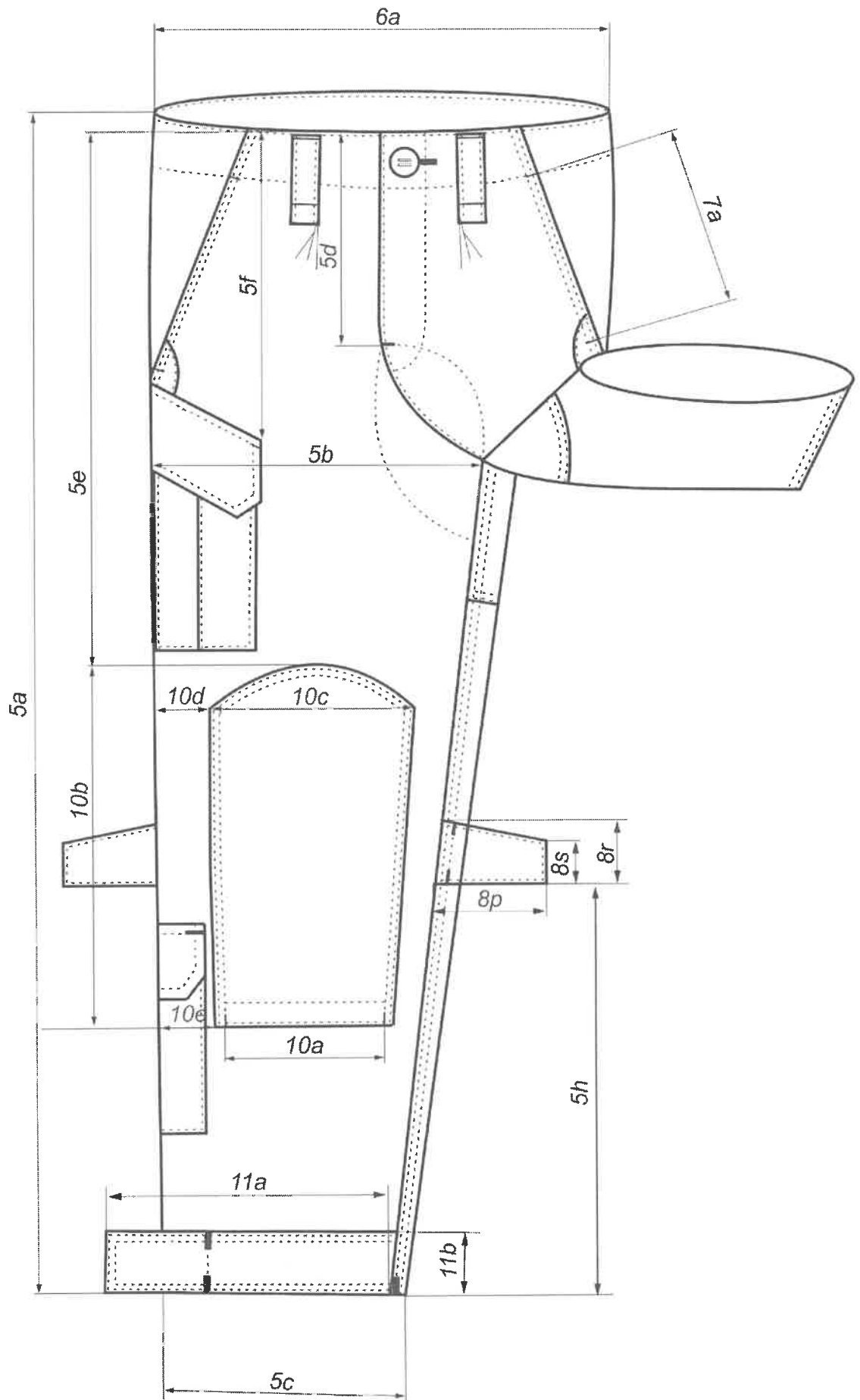
Rysunek 3 – Przód bluzy rozmieszczenie kieszeni



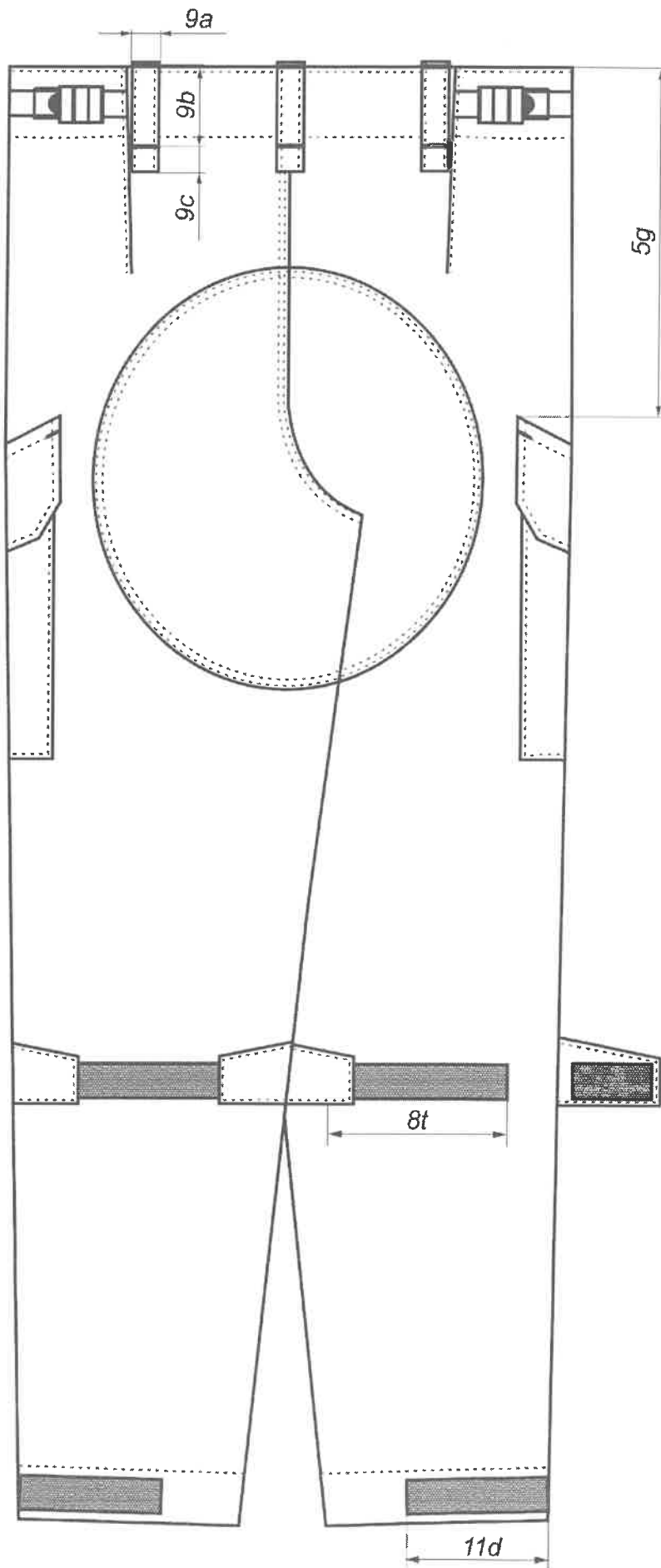
Rysunek 4 – Kieszka gorna rękawa



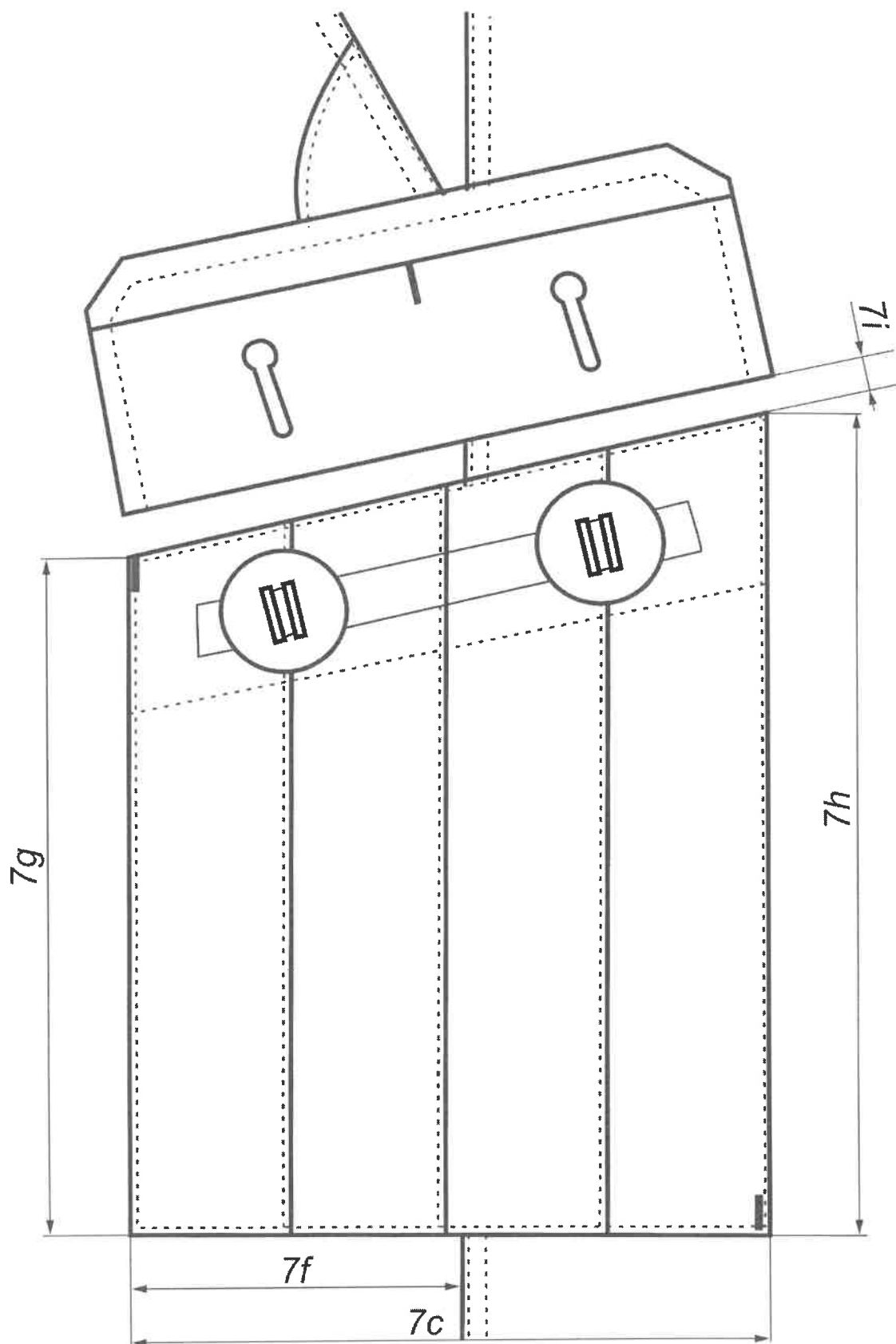
Rysunek 5 – Dół rękawa lewego



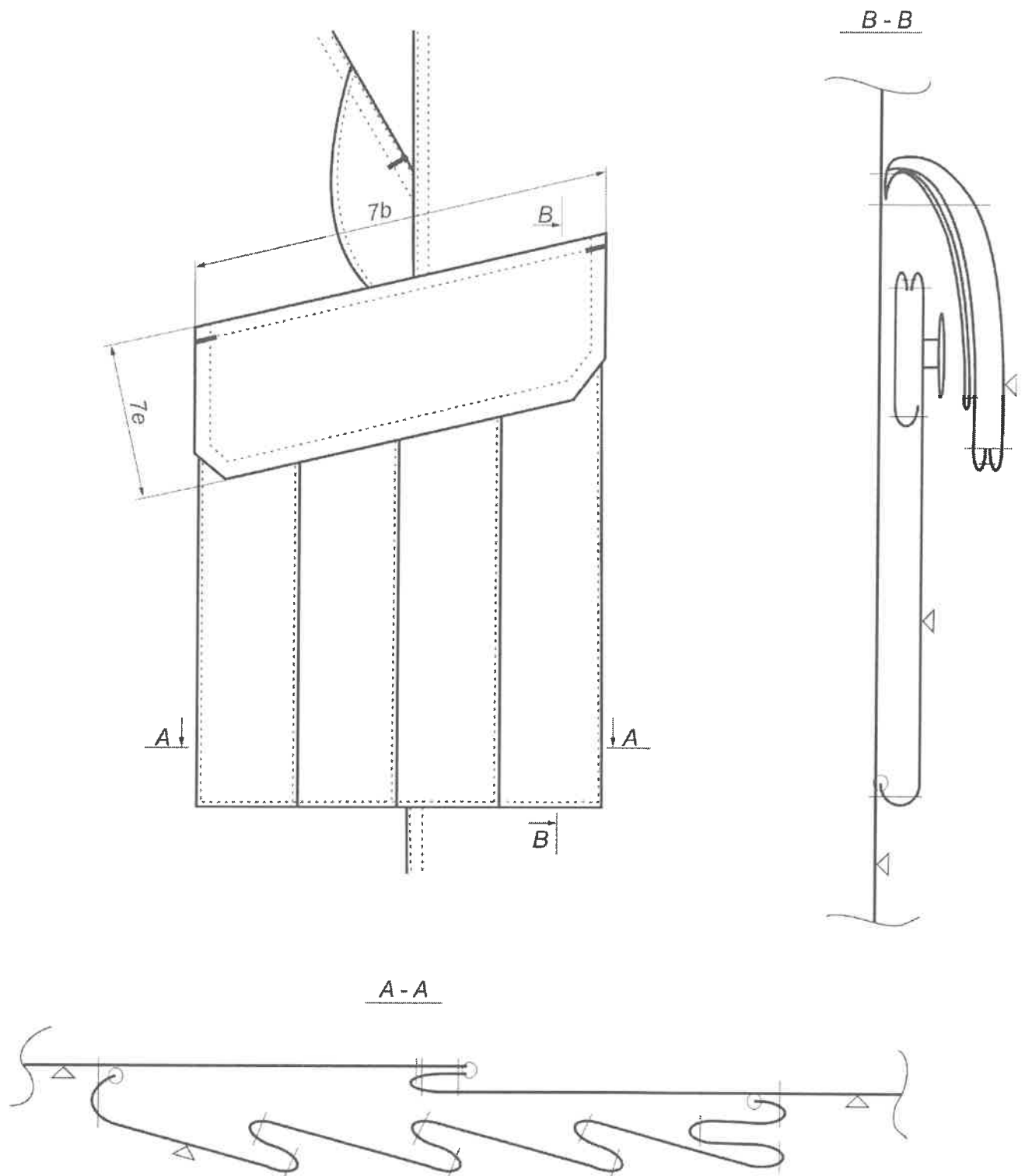
Rysunek 6 – Przód spodni



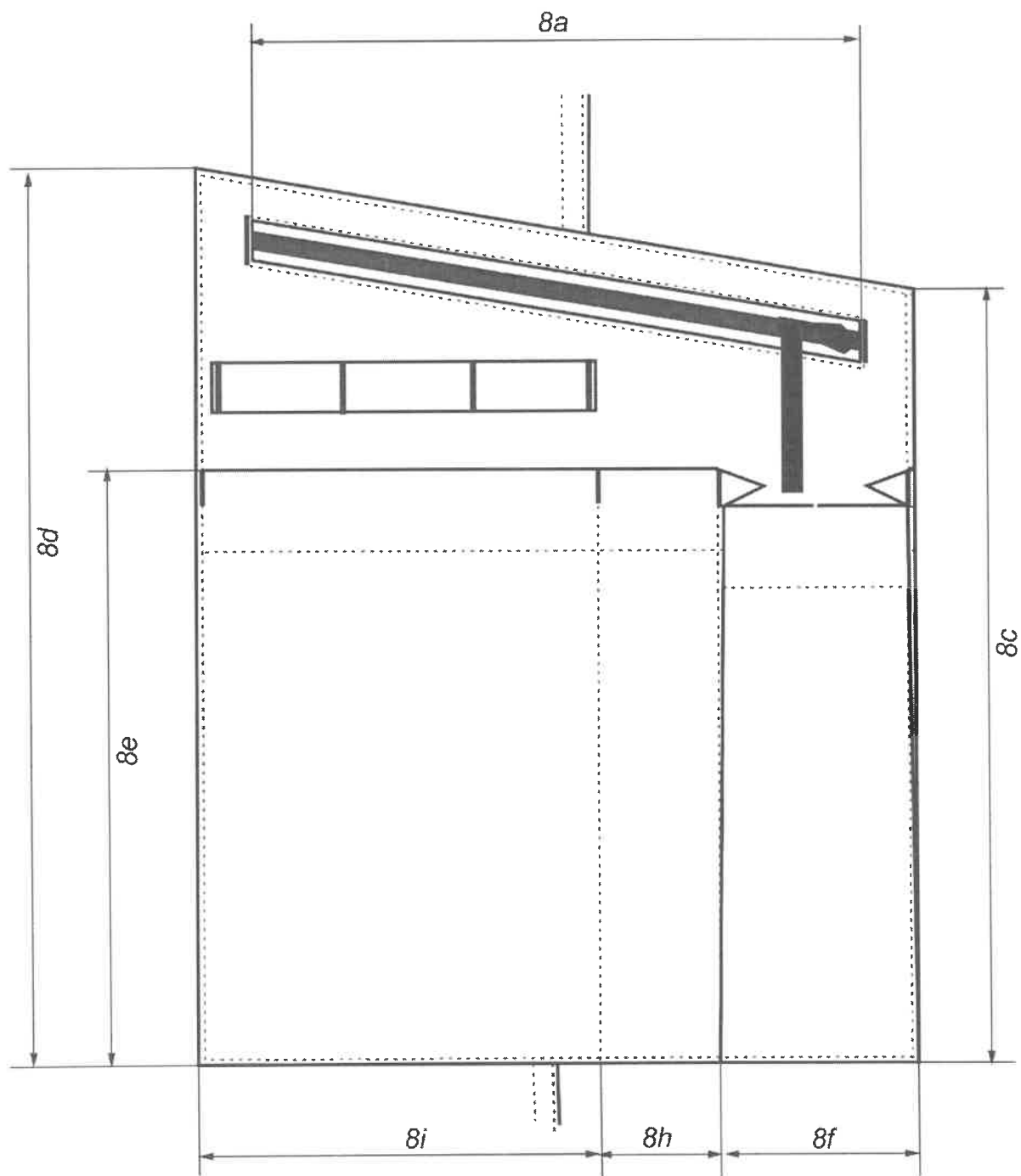
Rysunek 7 – Tył spodni



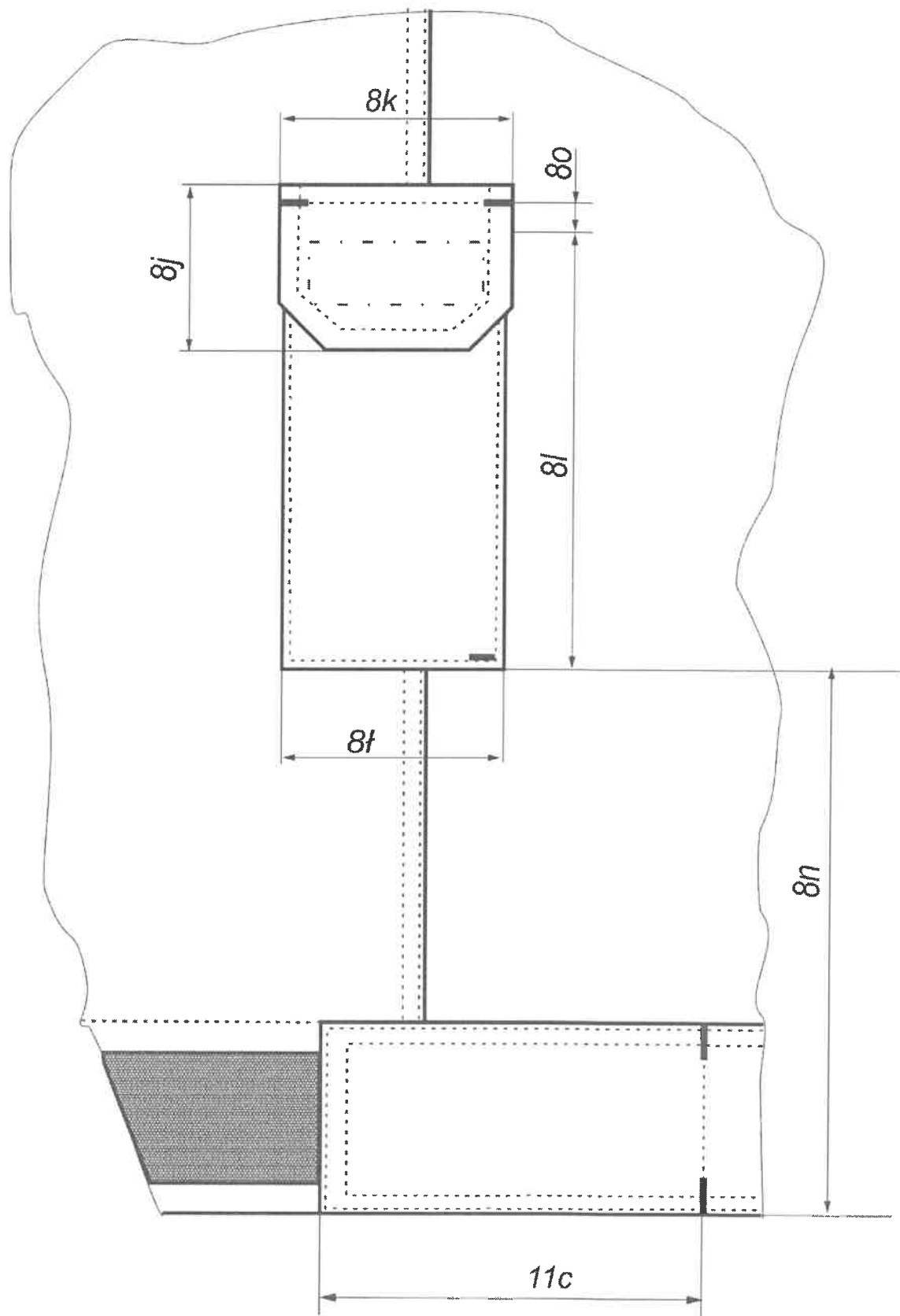
Rysunek 8 – Kieszonka lewa boczna spodni - otwarta



Rysunek 9 – Kieszień lewa boczna spodni



Rysunek 10 – Organizery w prawej kieszeni bocznej spodni



Rysunek 11 – Kieszka opatrunkowa

10 Tabela wymiarów wyrobu gotowego

Podstawowe wymiary bluzy, oznaczone wg PN-P-84750:1992 Wyroby konfekcyjne z płaskich wyrobów włókienniczych – Wyznaczanie wymiarów, przedstawiono w tablicy 8.

Tablica 8

Wymiary w centymetrach

Lp.	Oznaczenia na rysunkach	Nazwa wymiaru	Obwód klatki piersiowej (zakres)
			Wzrost (zakres)
Tył			
1	1a	Długość tyłu od wszycia stójki do dołu	
2	1b	Szerokość tyłu na wysokości szwów barkowych	
3	1c	Długość szwu barkowego	
4	-	Długość stójki mierzona w linii prostej po górnej krawędzi	
Przód			
5	2a	Długość przodu od szwu barkowego przy stójce do dołu	
6	2b	Szerokość patki kieszeni przodu na linii przeszycia	
7	2c	Długość kieszeni przodu wraz z patką – mierzona pośrodku	
8	2d	Szerokość kieszeni przodu	
9	2e	Odległość kieszeni od szwu barkowego przy stójce do przodu kieszeni	
10	2f	Odległość kieszeni przodu od krawędzi przodu górą	
11	2g	Odległość kieszeni przodu od krawędzi przodu dołem	
Obwody			
12	-	Szerokość przodu na linii piersi – mierzona od krawędzi przodu do środka tyłu	
13	-	Szerokość przodu na linii talii – mierzona od krawędzi przodu do środka tyłu	
14	-	Szerokość przodu na linii dołu – mierzona od krawędzi przodu do środka tyłu	
Rękaw			
15	4a	Długość rękawa	
16	4b	Szerokość rękawa u dołu	
17	4f	Szerokość kieszeni rękawa	

Tablica 8 (ciąg dalszy)

Wymiary w centymetrach

Lp.	Oznaczenia na rysunkach	82 XS (78 – 86)						90 S (86 – 94)				
		160 XS (158-162)	164 S (162-166)	168 R (166-170)	172 L (170-174)	176 XL (174-178)	180 XXL (178-182)	164 XS (162-166)	168 S (166-170)	172 R (170-174)	176 L (174-178)	180 XL (178-182)
Tył												
1	1a	66,0	68,0	70,0	72,0	74,0	76,0	69,0	71,0	73,0	75,0	77,0
2	1b	41,1	41,8	42,2	42,6	43,0	43,4	43,8	44,2	44,6	45,0	45,4
3	1c	14,3	14,5	14,7	14,9	15,1	15,3	15,1	15,3	15,5	15,7	15,9
4	-	56,8	56,8	56,8	56,8	56,8	56,8	58,4	58,4	58,4	58,4	58,4
Przód												
5	2a	63,3	65,3	67,3	69,3	71,3	73,3	66,9	68,9	70,9	72,9	74,9
6	2b	12,5	12,5	12,5	12,5	12,5	12,5	13,0	13,0	13,0	13,0	13,0
7	2c	16,5	17,0	17,0	17,0	17,5	17,5	17,0	17,0	17,0	17,5	17,5
8	2d	12,0	12,0	12,0	12,0	12,0	12,0	12,5	12,5	12,5	12,5	12,5
9	2e	22,3	22,8	23,3	23,8	24,3	24,8	23,4	23,9	24,4	24,9	25,4
10	2f	7,4	7,4	7,4	7,4	7,4	7,4	8,2	8,2	8,2	8,2	8,2
11	2g	13,9	13,9	13,9	13,9	13,9	13,9	14,7	14,7	14,7	14,7	14,7
Obwody												
12	-	50,8	51,1	51,4	51,7	52,0	52,3	55,1	55,4	55,7	56,0	56,3
13	-	50,8	51,1	51,4	51,7	52,0	52,3	55,1	55,4	55,7	56,0	56,3
14	-	52,8	53,1	53,4	53,7	54,0	54,3	57,1	57,4	57,7	58,0	58,3
Rękaw												
15	4a	58,8	60,1	61,4	62,7	64,0	65,3	60,1	61,4	62,7	64,0	65,3
16	4b	16,5	16,5	16,5	16,5	16,5	16,5	17,0	17,0	17,0	17,0	17,0
17	4f	14,0	14,0	14,0	14,0	14,0	14,0	14,0	14,0	14,0	14,0	14,0

Tablica 8 (ciąg dalszy)

Wymiary w centymetrach

Lp.	Oznaczenia na rysunkach	90 S (86-94)	98 M (94 – 102)						106 L (102 – 110)			
		184 XXL (182-186)	164 XXS (162-166)	168 XS (166-170)	172 S (170-174)	176 R (174-178)	180 L (178-182)	184 XL (182-186)	188 XXL (186-190)	168 XS (166-170)	172 S (170-174)	176 R (174-178)
Tył												
1	1a	79,0	71,0	72,0	74,0	76,0	78,0	80,0	82,0	73,0	75,0	77,0
2	1b	45,8	45,8	46,2	46,6	47,0	47,4	47,8	48,2	48,2	48,6	49,0
3	1c	16,1	15,7	15,9	16,1	16,3	16,5	16,7	16,9	16,5	16,7	16,9
4	-	58,4	60,0	60,0	60,0	60,0	60,0	60,0	60,0	61,6	61,6	61,6
Przód												
5	2a	76,9	68,5	70,5	72,5	74,5	76,5	78,5	80,5	72,1	74,1	76,1
6	2b	13,0	14,0	14,0	14,0	14,0	14,0	14,0	14,0	14,5	14,5	14,5
7	2c	17,5	17,0	17,0	17,0	17,5	17,5	17,5	18,0	17,0	17,0	17,5
8	2d	12,5	13,5	13,5	13,5	13,5	13,5	13,5	13,5	14,0	14,0	14,0
9	2e	25,9	24,0	24,5	25,0	25,5	26,0	26,5	27,0	25,1	25,6	26,1
10	2f	8,2	9,0	9,0	9,0	9,0	9,0	9,0	9,0	9,8	9,8	9,8
11	2g	14,7	15,5	15,5	15,5	15,5	15,5	15,5	15,5	16,3	16,3	16,3
Obwody												
12	-	56,6	59,1	59,4	59,7	60,0	60,3	60,6	60,9	63,4	63,7	64,0
13	-	56,6	59,1	59,4	59,7	60,0	60,3	60,6	60,9	63,4	63,7	64,0
14	-	60,8	61,1	61,4	61,7	62,0	62,3	62,6	62,9	65,4	65,7	66,0
Rękaw												
15	4a	66,6	60,1	61,4	62,7	64,0	65,3	66,6	67,9	61,4	62,7	64,0
16	4b	17,0	17,5	17,5	17,5	17,5	17,5	17,5	17,5	18,0	18,0	18,0
17	4f	14,0	14,0	14,0	14,0	14,0	14,0	14,0	14,0	14,5	14,5	14,5

Tablica 8 (ciąg dalszy)

Wymiary w centymetrach

Lp.	Oznaczenia na rysunkach	106 L (102 – 110)			114 XL (110 – 118)						122 XXL (118 – 126)	
		180 L (178-182)	184 XL (182-186)	188 XXL (186-190)	172 XS (170-174)	176 S (174-178)	180 R (178-182)	184 L (182-186)	188 XL (186-190)	192 XXL (190-194)	176 XS (174-178)	180 S (178-182)
Tył												
1	1a	79,0	81,0	83,0	76,0	78,0	80,0	82,0	84,0	86,0	79,0	81,0
2	1b	49,4	49,8	51,2	50,6	51,0	51,4	51,8	52,2	52,6	53,0	53,4
3	1c	17,1	17,3	17,5	17,3	17,5	17,7	17,9	18,1	18,3	18,1	18,3
4	-	61,6	61,6	61,6	63,2	63,2	63,2	63,2	63,2	63,2	64,8	64,8
Przód												
5	2a	78,1	80,1	82,1	75,7	77,7	79,9	81,7	83,7	85,7	79,3	81,3
6	2b	14,5	14,5	14,5	14,5	14,5	14,5	14,5	14,5	14,5	15,5	15,5
7	2c	17,5	17,5	18,0	17,0	17,5	17,5	17,5	18,0	18,0	17,5	17,5
8	2d	14,0	14,0	14,0	14,0	14,0	14,0	14,0	14,0	14,0	15,0	15,0
9	2e	26,6	27,1	27,6	26,2	26,7	27,2	27,7	28,2	28,7	27,3	27,8
10	2f	9,8	9,8	9,8	10,6	10,6	10,6	10,6	10,6	10,6	11,4	11,4
11	2g	16,3	16,3	16,3	17,1	17,1	17,1	17,1	17,1	17,1	17,9	17,9
Obwody												
12	-	64,3	64,6	64,9	68,0	68,3	68,6	68,9	69,2	69,5	72,3	72,6
13	-	64,3	64,6	64,9	68,0	68,3	68,6	68,9	69,2	69,5	72,3	72,6
14	-	66,3	66,6	66,9	69,7	70,0	70,3	70,6	70,9	71,2	74,0	74,3
Rękaw												
15	4a	65,3	66,6	67,9	62,7	64,0	65,3	66,6	67,9	69,2	64,0	65,3
16	4b	18,0	18,0	18,0	18,5	18,5	18,5	18,5	18,5	18,5	19,0	19,0
17	4f	14,5	14,5	14,5	14,5	14,5	14,5	14,5	14,5	14,5	15,0	15,0

Tablica 8 (ciąg dalszy)

Wymiary w centymetrach

Lp.	Oznaczenia na rysunkach	122 XXL (118 – 126)				130 3XL (126-134)	Dopuszczalne odchylenie ±
		184 R (182-186)	188 L (186-190)	192 XL (190-194)	196 XXL (194-198)	184 R (182-186)	
Tył							
1	1a	83,0	85,0	87,0	89,0	84,0	1,0
2	1b	53,8	54,2	54,6	55,0	55,8	0,5
3	1c	18,5	18,7	18,9	19,1	19,1	0,2
4	-	64,8	64,8	64,8	64,8	66,4	1,0
Przód							
5	2a	83,3	85,3	87,3	89,3	84,9	1,0
6	2b	15,5	15,5	15,5	15,5	15,5	0,5
7	2c	17,5	18,0	18,0	18,0	17,5	0,5
8	2d	15,0	15,0	15,0	15,0	15,0	0,5
9	2e	28,3	28,8	29,3	29,8	28,9	0,5
10	2f	11,4	11,4	11,4	11,4	12,2	0,2
11	2g	17,9	17,9	17,9	17,9	18,7	0,2
Obwody							
12	-	72,9	73,2	73,5	73,8	76,9	1,0
13	-	72,9	73,2	73,5	73,8	76,9	1,0
14	-	74,6	74,9	75,2	75,5	78,6	1,0
Rękaw							
15	4a	66,6	67,9	69,2	70,5	66,6	1,0
16	4b	19,0	19,0	19,0	19,0	19,5	0,5
17	4f	15,0	15,0	15,0	15,0	15,0	0,5

Podstawowe wymiary spodni, oznaczone wg PN-P-84750:1992 Wyroby konfekcyjne z płaskich wyrobów włókienniczych – Wyznaczanie wymiarów, przedstawiono w tablicy 9.

Tablica 9

Wymiary w centymetrach

Lp.	Oznaczenia na rysunkach	Nazwa wymiaru	Wzrost (zakres)
			Obwód pasa (zakres)
Nogawki			
1	5a	Długość zewnętrzna nogawki	
2	-	Długość wewnętrzna nogawki	
3	5b	Szerokość nogawki u góry	
4	5c	Szerokość nogawki u dołu	
5	5d	Długość rozporka od górnej krawędzi pasa do rygla	
6	5h	Odległość od dołu nogawki do krawędzi regulatora obwodu nogawki w kolanie	
7	5e	Odległość od górnej krawędzi pasa do środka wzmocnienia nogawki przedniej	
8	5f	Odległość od górnej krawędzi pasa do patki kieszeni nakładanej bocznej z przodu	
9	5g	Odległość od górnej krawędzi pasa do patki kieszeni nakładanej bocznej z tyłu	
Obwody			
10	6a	Szerokość w pasie	
Kieszenie			
11	7a	Długość otworu kieszeni skośnej	
12	7b	Długość patki kieszeni nakładanej bocznej na linii przszycia	
13	7c	Szerokość kieszeni nakładanej bocznej u dołu	

Tablica 9 (ciąg dalszy)

Wymiary w centymetrach

Lp.	Oznaczenia na rysunkach	160 (158 – 162)	164 (162 – 166)			168 (166 – 170)				172 (170 – 174)		
		76 XS/XS (68-76)	80 XS/S (72-80)	88 S/XS (80-88)	96 M/XXS (88-96)	76 XS/R (68-76)	84 S/S (76-84)	92 M/XS (84-92)	100 L/XS (92-100)	80 XS/L (72-80)	88 S/R (80-88)	96 M/S (88-96)
Nogawki												
1	5a	99,5	102,0	102,0	102,0	104,5	104,5	104,5	104,5	107,0	107,0	107,0
2	-	74,5	76,2	75,0	73,8	79,1	77,9	76,7	75,5	80,8	79,6	78,4
3	5b	30,8	32,0	34,0	36,0	31,2	33,2	35,2	37,2	32,4	34,4	36,4
4	5c	18,6	19,4	20,4	21,4	19,2	20,2	21,2	22,2	20,0	21,0	22,0
5	5d	18,4	18,9	19,9	20,9	18,7	19,7	20,7	21,7	19,5	20,5	21,5
6	5h	29,2	30,4	30,4	30,4	31,6	31,6	31,6	31,6	32,8	32,8	32,8
7	5e	49,5	50,5	50,5	50,5	51,5	51,5	51,5	51,5	52,5	52,5	52,5
8	5f	28,0	28,0	28,0	28,0	29,0	29,0	29,0	29,0	29,0	29,0	29,0
9	5g	25,0	25,0	25,0	25,0	26,0	26,0	26,0	26,0	26,0	26,0	26,0
Obwody												
10	6a	38,0	40,0	44,0	48,0	38,0	42,0	46,0	50,0	40,0	44,0	48,0
Kieszenie												
11	7a	17,0	17,0	17,0	18,0	17,0	17,0	17,0	18,0	17,0	17,0	18,0
12	7b	20,5	20,5	20,5	21,5	20,5	20,5	20,5	21,5	20,5	20,5	21,5
13	7c	19,5	19,5	19,5	20,5	19,5	19,5	19,5	20,5	19,5	19,5	20,5

Tablica 9 (ciąg dalszy)

Wymiary w centymetrach

Lp.	Oznaczenia na rysunkach	172 (170 – 174)		176 (174 – 178)						180 (178 – 182)		
		104 L/S (96-104)	112 XL/XS (104-112)	76 XS/XL (68-76)	84 S/L (76-84)	92 M/R (84-92)	100 L/R (92-100)	108 XL/S (100-108)	116 XXL/XS (108-116)	80 XS/XXL (72-80)	88 S/XL (80-88)	96 M/L (88-96)
Nogawki												
1	5a	107,0	107,0	109,5	109,5	109,5	109,5	109,5	109,5	112,0	112,0	112,0
2	-	77,2	76,0	83,7	82,5	81,3	80,1	78,9	77,7	85,4	84,2	83,0
3	5b	38,4	40,4	31,6	33,6	35,6	37,6	39,6	41,6	32,8	34,8	36,8
4	5c	23,0	24,0	19,8	20,8	21,8	22,8	23,8	24,8	20,6	21,6	22,6
5	5d	22,5	23,5	19,3	20,3	21,3	22,3	23,3	24,3	20,1	21,1	22,1
6	5h	32,8	32,8	34,0	34,0	34,0	34,0	34,0	34,0	35,2	35,2	35,2
7	5e	52,5	52,5	53,5	53,5	53,5	53,5	53,5	53,5	54,5	54,5	54,5
8	5f	29,0	29,0	30,0	30,0	30,0	30,0	30,0	30,0	30,0	30,0	30,0
9	5g	26,0	26,0	27,0	27,0	27,0	27,0	27,0	27,0	27,0	27,0	27,0
Obwody												
10	6a	52,0	56,0	38,0	42,0	46,0	50,0	54,0	58,0	40,0	44,0	48,0
Kieszenie												
11	7a	18,0	19,0	17,0	17,0	17,0	18,0	18,0	19,0	17,0	17,0	18,0
12	7b	21,5	21,5	20,5	20,5	20,5	21,5	21,5	22,5	20,5	20,5	21,5
13	7c	20,5	20,5	19,5	19,5	19,5	20,5	20,5	21,5	19,5	19,5	20,5

Tablica 9 (ciąg dalszy)

Wymiary w centymetrach

Lp.	Oznaczenia na rysunkach	180 (178 – 182)			184 (182 – 186)						188 (186 – 190)	
		104 L/L (96-104)	112 XL/R (104-112)	120 XXL/S (112-120)	84 S/XXL (76-84)	92 M/XL (84-92)	100 L/XL (92-100)	108 XL/L (100-108)	116 XXL/R (108-116)	124 3XL/R (116-124)	96 M/XXL (88-96)	104 L/XXL (96-104)
Nogawki												
1	5a	112,0	112,0	112,0	114,5	114,5	114,5	114,5	114,5	114,5	117,0	117,0
2	-	81,8	80,6	79,4	87,1	85,9	84,7	83,5	82,3	81,1	87,6	86,4
3	5b	38,8	40,8	42,8	34,0	36,0	38,0	40,0	42,0	44,0	37,2	39,2
4	5c	23,6	24,6	25,6	21,4	22,4	23,4	24,4	25,4	26,4	23,2	24,2
5	5d	23,1	24,1	25,1	20,9	21,9	22,9	23,9	24,9	25,9	22,7	23,7
6	5h	35,2	35,2	35,2	36,4	36,4	36,4	36,4	36,4	36,4	37,6	37,6
7	5e	54,5	54,5	54,5	55,5	55,5	55,5	55,5	55,5	55,5	56,5	56,5
8	5f	30,0	30,0	30,0	31,0	31,0	31,0	31,0	31,0	31,0	31,0	31,0
9	5g	27,0	27,0	27,0	28,0	28,0	28,0	28,0	28,0	28,0	28,0	28,0
Obwody												
10	6a	52,0	56,0	60,0	42,0	46,0	50,0	54,0	58,0	62,0	48,0	52,0
Kieszenie												
11	7a	18,0	19,0	19,0	17,0	17,0	18,0	18,0	19,0	19,0	18,0	18,0
12	7b	21,5	21,5	22,5	20,5	20,5	21,5	21,5	22,5	22,5	21,5	21,5
13	7c	20,5	20,5	21,5	19,5	19,5	20,5	20,5	21,5	21,5	20,5	20,5

Tablica 9 (ciąg dalszy)

Wymiary w centymetrach

Lp.	Oznaczenia na rysunkach	188 (186 – 190)		192 (190 – 194)		196 (194 – 198)	Dopuszczalne odchylenie ±
		112 XL/XL (104-112)	120 XXL/L (112-120)	108 XL/XXL (100-108)	116 XXL/XL (108-116)	112 XXL/XXL (104-112)	
Nogawki							
1	5a	117,0	117,0	119,5	119,5	122,0	1,5
2	-	85,2	84,0	88,1	86,9	89,9	1,5
3	5b	41,2	43,2	40,4	42,4	41,6	0,5
4	5c	25,2	26,2	25,0	26,0	25,8	0,5
5	5d	24,7	25,7	24,2	25,2	25,3	0,5
6	5h	37,6	37,6	38,8	38,8	40	0,5
7	5e	56,5	56,5	57,5	57,5	58,5	0,5
8	5f	31,0	31,0	32,0	32,0	32,0	0,5
9	5g	28,0	28,0	29,0	29,0	29,0	0,5
Obwody							
10	6a	56,0	60,0	54,0	58,0	56,0	0,5
Kieszenie							
11	7a	19,0	19,0	18,0	19,0	19,0	0,5
12	7b	21,5	22,5	21,5	22,5	21,5	0,5
13	7c	20,5	21,5	20,5	21,5	20,5	0,5

11 Tabela wymiarów stałych i pomocniczych

Wymiary stałe i pomocnicze bluzy przedstawiono w tabelicy 10.

Tabela 10

Wymiary w centymetrach

Lp.	Oznaczenia na rysunkach	Nazwa wymiaru	Wartość wymiaru	Dopuszczalne odchylenie ±
1	2h	Wysokość patki kieszeni	6,0	0,2
2	2i	Odległość patki od kieszeni przodu	1,0	0,3
3	2j	Wysokość zapinki kieszeni (kryte zapięcie)	4,0	0,2
4	1d	Wysokość stójki po środku tyłu	8,0	0,2
5	1e	Wysokość stójki przy krawędzi przodu	6,0	0,2
6	-	Długość zapinki stójki od krawędzi przodu	9,0	0,2
7	-	Głębokość mieszkań w tyle	5,0	0,2
8	1f	Długość patki oznaki stopnia – od naszycia	14,5	0,5
9	1g	Szerokość patki oznaki stopnia	4,0	0,2
10	-	Odległość naszycia patki oznaki stopnia od wszycia stójki z przodu – naszyć na wysokości górnych rogów patek kieszeni w danej wielkości	-	1,0
11	-	Szerokość stebnówki obłożeń	8,0	0,5
12	-	Odległość guzików w zapięciu przodu od krawędzi	4,0	0,2
13	4c	Odległość kieszeni rękawa od szwu łokciowego u góry	4,0	0,5
14	4d	Odległość kieszeni rękawa od szwu łokciowego u dołu	5,0	0,5
15	4l	Długość kieszeni rękawa dla wzrostów: 160 – 164 168 – 180 184 – 196	15,0 16,0 17,0	0,5
16	4e	Długość otworu kieszeni rękawa (mierzone pomiędzy ryglami) dla wzrostów: 160 – 164 168 – 180 184 – 196	12,0 13,0 14,0	0,5
17	4s	Odległość naszycia taśmy samoszczepnej do przypięcia Flagi RP od wszycia rękawa	3,0	0,2
18	4t	Odległość naszycia kieszeni górnej rękawa od wszycia rękawa	8,0	0,5
19	8a	Szerokość otworu/zapięcia wzmocnienia łokci	14,0	0,5
20	8b	Szerokość wzmocnienia łokci w dole rękawa	13,0	0,5
21	8d	Szerokość podwinięcia dołu rękawa	6,0	0,2
22	8e	Długość mankietu-patki dołu rękawa	6,5	0,2
23	8f	Długość całkowita mankietu-patki dołu rękawa	17,5	0,5

Tablica 10 (ciąg dalszy)

Wymiary w centymetrach

Lp.	Oznaczenia na rysunkach	Nazwa wymiaru	Wartość wymiaru	Dopuszczalne odchylenie ±
24	-	Długość taśmy haczykowej naszytej na mankiet-patkę dołu rękawa	5,0	0,2
25	8h	Odległość naszycia taśm samoszczepnych pętelkowej i haczykowej od rygli wszycia patki-mankietu	1,0	0,2
26	8c	Długość wzmocnienia łokci, mierzona po środku	26,0	0,5
27	-	Długość taśmy samoszczepnej na oznakę identyfikacyjną	10,0	0,2
28	-	Szerokość mieszków kieszeni górnych przodu i kieszeni górnych rękawów	5,0	0,2
29	-	Taśma samoszczepna część pętelkowa naszyta na środku kieszeni górnych rękawów – na oznaczenie stopnia wojskowego i inne oznaki	10,0 x 10,0	0,2
30	-	Taśma do dopinania oznaki identyfikacyjnej z nazwiskiem umieszczona równolegle i symetrycznie nad patką kieszeni.	-	0,5
31	-	Odległość otworu na długopis od przodu kieszeni	4,0	+2,0 -1,0
31	-	Długość otworu na długopis pomiędzy ryglami	2,0	+0,5 -0,0

Wymiary stałe i pomocnicze spodni przedstawiono w tablicy 11.

Tablica 11

Wymiary w centymetrach

Lp.	Oznaczenia na rysunkach	Nazwa wymiaru	Wartość wymiaru	Dopuszczalne odchylenie ±
1	7e	Wysokość patki kieszeni bocznej	7,5	0,2
2	-	Głębokość zakładki kieszeni bocznych	2,0	0,2
3	7f	Odległość naszycia przodu kieszeni bocznej tzw. „cargo” od szwu bocznego dla obwodów pasa: 76 – 92 96 – 112 116 - 124	9,5 10,0 10,5	0,5
4	7g	Długość kieszeni bocznej z przodu dla wzrostów: 160 – 168 172 – 176 180 – 184 188 - 196	20,0 21,0 22,0 23,0	0,5
5	7h	Długość kieszeni bocznej z tyłu dla wzrostów: 160 – 168 172 – 176 180 – 184 188 - 196	24,0 25,0 26,0 27,0	0,5
6	7i	Odległość naszycia patki od kieszeni bocznej	1,5	0,3
7	-	Wysokość zapinki kieszeni (kryte zapięcie)	5,0	0,2
8	-	Odległość naszycia „uszka” od tylnej krawędzi patki kieszeni bocznej nogawki prawej	2,0	0,2
9	8a	Długość otworu kieszeni organizera	15,0	0,5

Tablica 11 (ciąg dalszy)

Wymiary w centymetrach

Lp.	Oznaczenia na rysunkach	Nazwa wymiaru	Wartość wymiaru	Dopuszczalne odchylenie ±
10	8c	Długość kieszeni organizera z przodu dla wzrostów: 160 – 168 172 – 176 180 – 184 188 - 196	18,0 19,0 20,0 21,0	0,5
11	8d	Długość kieszeni organizera z tyłu dla wzrostów: 160 – 168 172 – 176 180 – 184 188 - 196	22,0 23,0 24,0 25,0	0,5
12	8e	Długość części nakładanej organizera kieszeni	15,0	0,5
13	8f	Szerokość części pudełkowej organizera kieszeni	5,0	0,2
14	-	Szerokość mieszka części pudełkowej organizera	3,0	0,2
15	8h	Szerokość części środkowej organizera kieszeni	3,0	0,2
16	8i	Szerokość części bocznej organizera kieszeni	10,5	0,2
17	8j	Wysokość patki kieszeni na łydce (na opatrunek)	10,0	0,5
18	8k	Szerokość patki kieszeni na łydce (na opatrunek)	8,8	0,2
19	8l	Długość kieszeni na łydce (na opatrunek)	16,0	0,5
20	8ł	Szerokość kieszeni na łydce (na opatrunek)	8,0	0,2
21	-	Szerokość mieszka kieszeni na łydce (na opatrunek)	4,0	0,2
22	8n	Odległość kieszeni na łydce od krawędzi dołu nogawki dla wzrostów:.....160-172176-180184-196	13,0 15,0 17,0	0,5
23	8o	Odległość naszycia patki od kieszeni na łydce (na opatrunek)	1,0	0,3
24	8p	Długość patki regulacji obwodu nogawki	10,5	0,5
25	8r	Szerokość patki regulacji obwodu nogawki (przy wszyciu w szew boczny nogawki)	5,5	0,2
26	8s	Szerokość patki regulacji obwodu nogawki (części swobodnej)	4,0	0,2
27	8t	Długość taśmy samoszczepnej (część pętłkowa) do przypięcia patki regulacji obwodu nogawki	długość taśmy pętłkowej dostosowana do szerokości nogawki i rozmieszczenia taśmy samoszczepnej haczykowej w patkach regulacji obwodu nogawki	0,5
28	-	Odległość od szwu bocznego przy odszyciu pasa do kieszeni skośnej, mierzone po krawędzi górnej odszycia pasa, - szerokość klina kieszeni dla obwodów pasa: 76 – 92 96 – 112 116 - 124	9,5 11,5 13,5	0,5
29	-	Odległość od górnej krawędzi pasa do wzmocnienia nogawki tylnej mierzone po szwie siedzeniowym	15,0	0,5

Tablica 11 (ciąg dalszy)

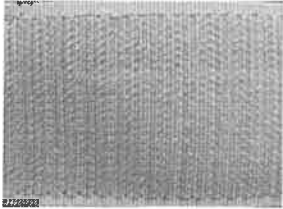


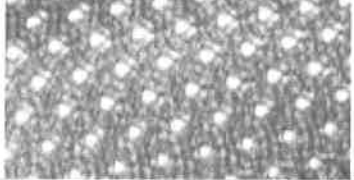
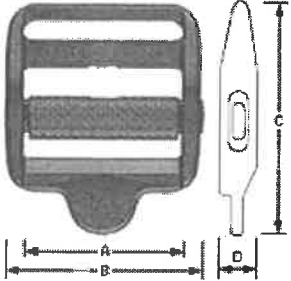
Wymiary w centymetrach

Lp.	Oznaczenia na rysunkach	Nazwa wymiaru	Wartość wymiaru	Dopuszczalne odchylenie \pm	
30	9a	Szerokość podtrzymywaczy pasa	2,5	0,2	
31	9b	Długość podtrzymywaczy pasa – pomiędzy ryglami	7,0	0,2	
32	9c	Długość przedłużenia podtrzymywaczy pasa - uszko	2,0	0,2	
33	-	Szerokość wzmocnienia pośladków przy szwie wewnętrznym, od szwu środkowego	12,0	0,5	
34	10a	Szerokość otworu wlotowego wzmocnienia na kolanach – zapięcie na taśmę samoszczepną	16,0	0,5	
35	10b	Długość wzmocnienia nogawki przedniej, mierzona środkiem wzmocnienia	34,0	0,5	
36	10c	Szerokość wzmocnienia na kolanach mierzona w linii poziomej górnej krawędzi	19,0	0,5	
37	10d	Odległość naszycia wzmocnienia na kolanach od szwu bocznego u góry	symetrycznie na środku nogawki	0,5	
38	10e	Odległość naszycia wzmocnienia na kolanach od szwu bocznego u dołu		0,5	
39	-	Szerokość listewki lewej	5,0	0,2	
40	-	Szerokość listewki prawej	4,0	0,2	
41	-	Odległość naszycia guzików rozporka, od krawędzi	3,0	0,2	
42	-	Odległość dziurek rozporka, od krawędzi	1,5	0,2	
43	-	Szerokość podwinięcia dołu nogawki	6,0	0,2	
44	-	Długość worka kieszeni skośnych, mierzona od górnej krawędzi pasa dla wzrostu	160 – 172 176 - 184 188 - 196	34,0 36,0 38,0	1,0
45	-	Szerokość stebnówki – imitacji pasa	6,0	0,2	
46	11a	Długość mankietu-patki dołu nogawki	25,0	0,5	
47	11b	Szerokość mankietu-patki dołu nogawki	6,0	0,2	
48	11c	Długość mankietu-patki dołu nogawki (części swobodnej)	10,5	0,2	
49	11d	Długość taśmy samoszczepnej (część pętelkowa) do przypięcia mankietu-patki dołu nogawki	18,0	0,5	



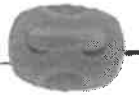
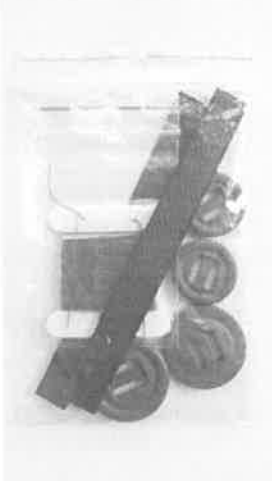




12 Arkusz ewidencji wprowadzonych zmian – tylko w dokumentacji oryginalnej

Zestawienie wymagań dla podstawowych dodatków konfekcyjnych zastosowanych do wykonania mundurów polowych letnich

Tablica A.1

Lp.	Wyszczególnienie		Wymagania i oznaczenia wg
	Fotografia dodatku	Oznaczenie typu i rodzaju dodatku	
1		Haczykowa taśma samoszczepna; – materiał podstawowy – 100% poliamid, – konstrukcja materiału – taśma tkana, w kolorze ciemnozielonym nadruku tkaniny zasadniczej lub kolorze brązowo-beżowym nadruku tkaniny zasadniczej.	PN-EN 12240:1999+AC; specyfikacja techniczna producenta
2		Pętlikowa taśma samoszczepna – materiał podstawowy – 100% poliamid, – konstrukcja materiału – taśma tkana, w kolorze ciemnozielonym nadruku tkaniny zasadniczej lub kolorze brązowo-beżowym nadruku tkaniny zasadniczej	
3		Polipropylenowa taśma tkana do regulatora obwodu pasa o szerokości 20 mm ± 1 mm i grubości 1 mm ± 0,1 mm, w kolorze ciemnozielonym nadruku tkaniny zasadniczej.	specyfikacja techniczna producenta
4		Siatka wentylacyjna poliestrowa dzianina odzieżowa (ażurowa), o masie powierzchniowej 230g/m ² ±30g/m ² w kolorze ciemnozielonym nadruku tkaniny zasadniczej	Masa powierzchniowa wg PN-P-04613:1997; specyfikacja techniczna producenta
5		Ściągacz regulatora obwodu pasa spodni w kolorze czarnym z ruchomą poprzeczką – blokadą. Otwory do przeciągnięcia taśmy szerokości 20 mm. Wymiary: A – 21 mm; B – 27 mm; C – 35 mm; D – 6 mm	specyfikacja techniczna producenta

Tablica A.1 (ciąg dalszy)

Lp.	Wyszczególnienie		Wymagania i oznaczenia wg
	Fotografia dodatku	Oznaczenie typu i rodzaju dodatku	
6		Zamek błyskawiczny jednosuwakowy, nierozdzielny, tworzywowy, średniospiralny w kolorze ciemnozielonym nadruku tkaniny zasadniczej lub kolorze brązowo-beżowym nadruku tkaniny zasadniczej. Trwałość zamka nie mniej niż 1000 cykli.	specyfikacja techniczna producenta
7		Sznurek elastyczny w kolorze czarnym, o średnicy 3 mm. Skład surowcowy oplotu – 100% PES, skład surowcowy rdzenia – 100% EL.	
8		Jednosprężynowy dwuotworowy stoper z tworzywa sztucznego w kolorze czarnym.	
9		Zestaw naprawczy, składający się z: – torebki z folii polietylenowej z zapięciem strunowym o zalecanych wymiarach 7 cm x 12 cm; – 5 mb nici (wg tablicy 1, lp. 2) na tekturowej szpatułce; – 2 igły do szycia ręcznego, niklowane o długości 3 cm+4,5 cm; – po dwa guziki średnie i małe, (wg tablicy 1, lp. 12 i lp. 13); – 4 x 10 cm odcinki taśmy poliamidowej o szerokości 10 mm do mocowania guzików (wg tablicy 1, lp. 8).	
10		Guziki typu kanadyjskiego średnie dwuotworowe poliamidowe w kolorze oliwkowym o średnicy 25 mm	
11		Guziki typu kanadyjskiego małe dwuotworowe poliamidowe w kolorze oliwkowym o średnicy 20 mm	
12		Poliamidowa taśma tkana o szerokości 10 mm w kolorze ciemnozielonym nadruku „pantera”	
13		Poliestrowy guzik odzieżowy czterootworowy w kolorze khaki (barwione w masie) o średnicy 17 mm	

Zestawienie wymagań techniczno-użytkowych dla ochraniaczy łokci i kolan

1 Przedmiot wymagań

Przedmiotem wymagań są kryteria oceny i metody badań dla ochraniacz łokcia do bluzy i ochraniacz kolana do spodni munduru polowego letniego i munduru polowego tropikalnego.

2 Fotografia wyrobu



Fotografia 1 – Ochraniacz łokcia do bluzy



Fotografia 2 – Ochraniacz kolana do spodni

3 Opis ogólny wyrobu

Ochraniacze wykonane są z pianki EVA, sieciowanej. W bluzie po umieszczeniu ich wewnątrz wzmocnienia rękawów, stanowią dodatkową ochronę okolic łokci użytkownika przed urazami. W spodniach, chroniące okolice kolan użytkownika, umieszcza się wewnątrz wzmocnień nogawek.

4 Wymagania techniczne

Do wykonania ochraniaczy obowiązują:

- WDTT przedmiotu;
- wzór przedmiotu;
- specyfikacja techniczna pianki EVA wg wymagań zestawionych w tablicy B.1.

4.1 Wymagania dla materiału ochraniaczy

Zalecane parametry techniczne pianki EVA, przedstawiono w tablicy B.1.

Tablica B.1

Lp.	Wyszczególnienie	Jednostka miary	Wymagania	Oznaczenie i metoda badania wg
1	Gęstość nie mniej niż:	kg/m ³	50	PN-EN ISO 845:2010
2	Odporność na zrywanie nie mniej niż:	N/m	1300	PN-EN ISO 8067:2009
3	Wytrzymałość na rozciąganie nie mniej niż:	kPa	930	PN-EN ISO 1798:2009

Dopuszcza się:

- odchylenie wyprofilowania wkładek ochronnych, przy zachowaniu kształtu zgodnego z rysunkami technicznymi;
- różnicę w stopniu połysku powierzchni wkładek ochronnych, w odniesieniu do wzoru przy zachowaniu pozostałych wymagań.

4.2 Tablica wymiarów

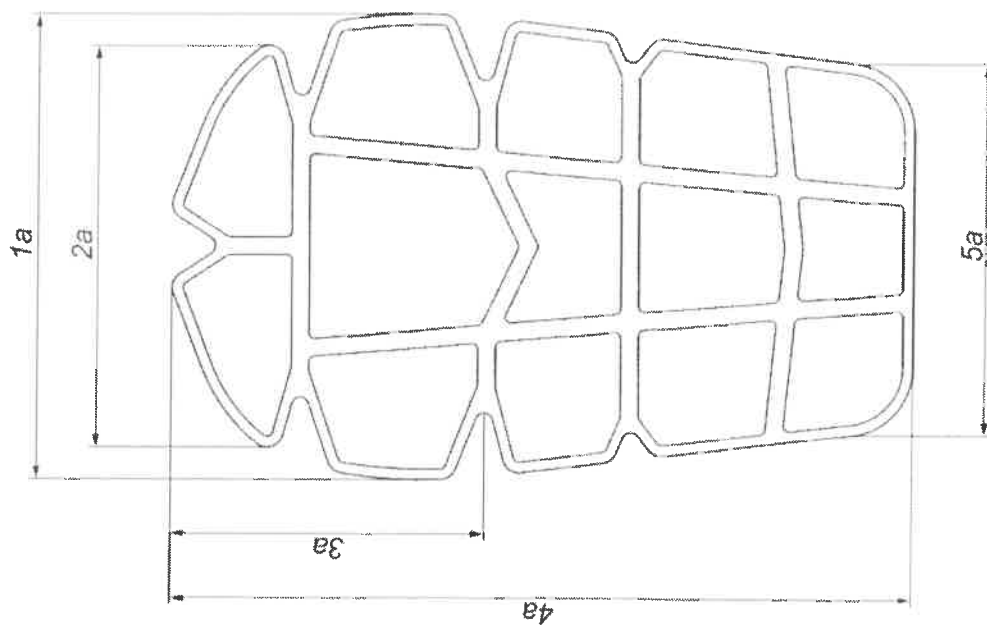
Zestawienie wymiarów ochraniaczy przedstawiono w tablicy B.2.

Tablica B.2 – Zestawienie wymiarów ochraniaczy

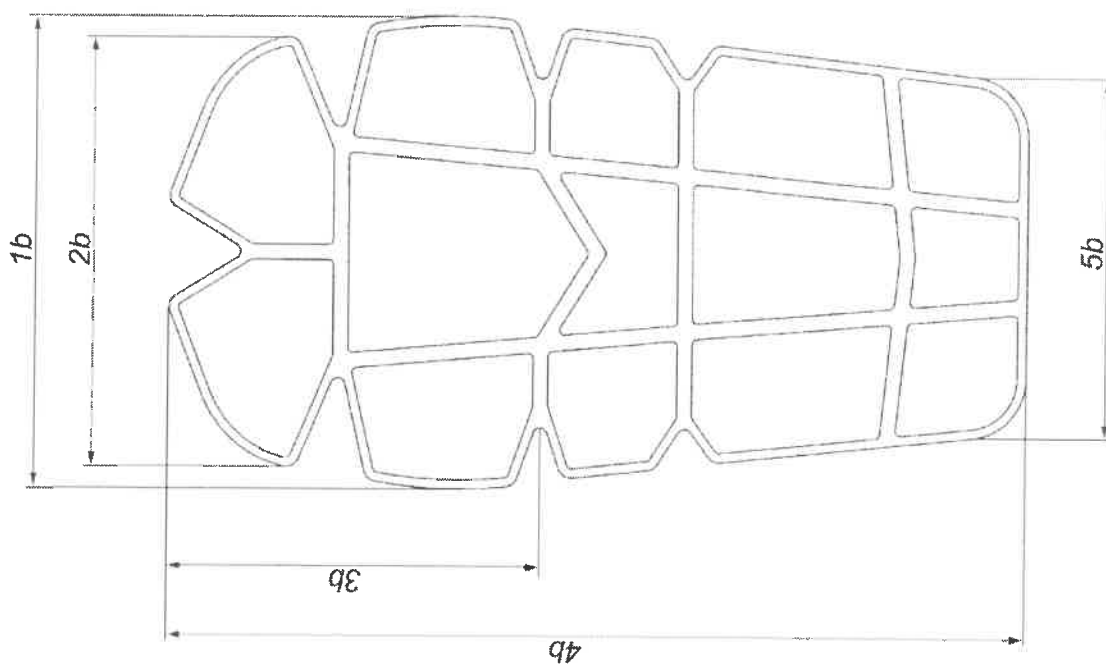
Wymiary w centymetrach

Oznaczenie na rysunkach	Wyszczególnienie	Wymiar	Dopuszczalne odchylenie ±
Ochraniacz łokcia			
1a	Szerokość	13,2	0,5
2a	Szerokość góry	11,4	0,5
3a	Wysokość górnego segmentu	8,8	0,5
4a	Długość całkowita	20,9	0,5
5a	Szerokość dołu	10,5	0,5
-	Grubość	1,3	0,2
Ochraniacz kolana			
1b	Szerokość	15,4	0,5
2b	Szerokość góry	14,0	0,5
3b	Wysokość górnego segmentu	12,4	0,5
4b	Długość całkowita	28,6	0,5
5b	Szerokość dołu	11,7	0,5
-	Grubość	1,3	0,2

5 Rysunki techniczne



Rysunek 1 – Ochraniacz łokcia



Rysunek 2 – Ochraniacz kolana

