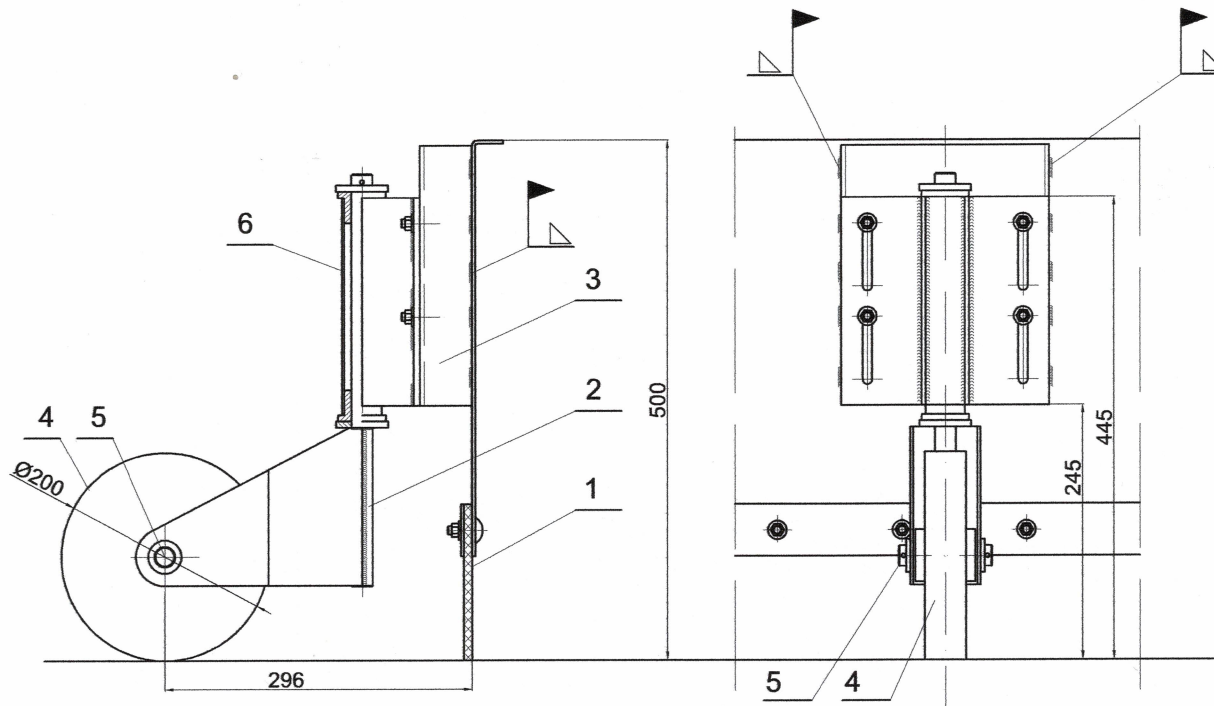


Koło podporowe łopaty

Podz. 1:5



Wykonanie materiałowe - stal gat 304

Elementy złączne - gat. A2

6	Korpus osi pionowej	1
5	Sworzeń koła Ø20	1
4	Koło Ø200 z bieżnikiem poliuretanowym	1
3	Mocowanie zespołu koła do łopaty	1
2	Jarżmo obrotowe koła	1
1	Łopata denna	
Lp.	Wyszczególnienie	Ilość