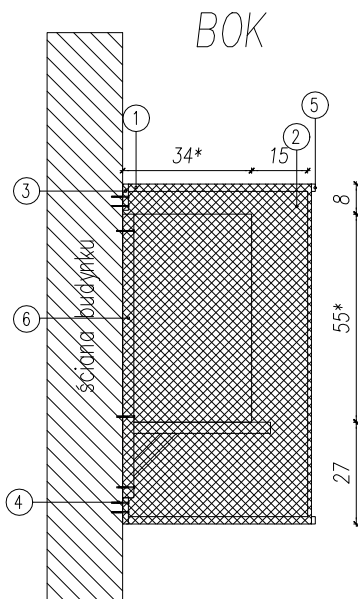
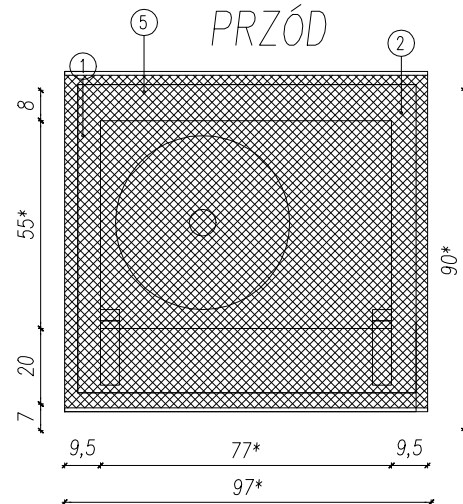
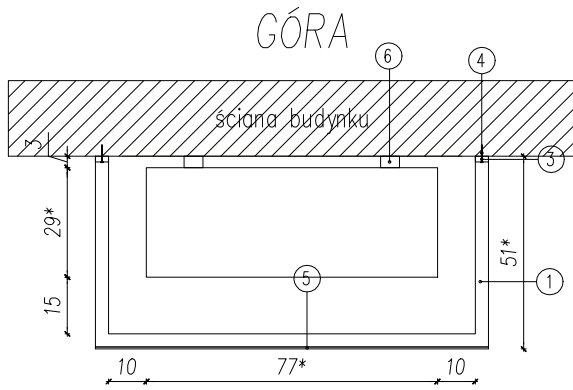


OSŁONA KLIMATYZATORÓW

skala 1:20



LEGENDA OZNACZEŃ:

- 1 – kątownik równoramienny L-kształtny ze stali nierdzewnej o wymiarach 35x35mm oraz grubości 4 mm
- 2 – siatka cięgniona ze stali nierdzewnej o wymiarach oczek: 25x15mm
- 3 – płaskownik przykręcony śrubami kotwiącymi do elewacji budynku o wymiarach 40x70mm oraz grubości 15mm
- 4 – śruba kotwiąca
- 5 – płaskownik przykręcony do siatki cięgnionej o grubości 10mm przykręcony śrubami kotwiącymi
- 6 – wspornik klimatyzatora, ocynkowany, malowany proszkowo, według producenta

UWAGA:

Wszystkie elementy:

- Wymiary na rysunku podano w centymetrach.
- Kolor kształtowników oraz siatki cięgnionej RAL 8012, ciemny brąz
- Stal ocynkowana ogniuo malowana proszkowo
- Kategoria korozyjności C3
- Obudowę przymocować do elewacji na kotwy mechaniczne. Długość kotew dobrać w sposób, zapewniający optymalne zakotwienie w warstwie nośnej ściany.
- Min gr. powłoki cynkowej wg PN-EN ISO 1461
- * - Wymiary osłony przyjęto dla klimatyzatora o wymiarach 55x77x29cm, w przypadku innych klimatyzatorów zachować odstępy przedstawione na rysunku nieoznaczone gwiazdką

Przed wykonaniem projektu należy wszystkie szczegóły potwierdzić z Inwestorem

Temat				
PROJEKT BUDOWLANO-WYKONAWCZY REMONTU ELEWACJI BUDYNKU 5 Z ŁĄCZNIKIEM I PRZYBUDÓWKAMI WRAZ Z WYMIANĄ STOLARKI OKIENNEJ BUDYNKU AKADEMII MARYNARKI WOJENNEJ IM. BOHATERÓW WESTERPLATTE W GDYNI PRZY UL. ŚMIDOWICZA 69, DZ.NR 2098, 1622, 2116 OBREB 226201_1 M.GDYŃNIA				
Inwestor			Stadium	
AKADEMIA MARYNARKI WOJENNEJ IM. BOHATERÓW WESTERPLATTE ul. Śmidowicza 69, 81-127 Gdynia			PROJEKT BUDOWLANO-WYKONAWCZY	
Jednostka projektowa			Branża	
ZP-EKOPROJEKT Zbigniew Proskura ul. Władysławowska 41, 84-122 Chtapowo			Architektoniczna	
Tytuł rysunku			Skala	Rewizja
DETAL OSŁONY KLIMATYZATORÓW ZEWNĘTRZNYCH			1:20	-
			Nr rys.	
			A-12	
FUNKCJA		NR UPRAWNIENI	SPECJALNOŚĆ	PODPIS
Projektant	mgr inż. arch. Łukasz Ochociński	481/POOKK/2012	architektoniczna	
Opracował	mgr inż. arch. Jakub Stańczak		architektoniczna	
Sprawdzająca	mgr inż. arch. Dominika Ponikła	487/POOKK/2012	architektoniczna	
Data	Maj 2018		Kopowanie, przetwarzanie i udostępnianie osobom trzecim jedynie za pisemną zgodą opracowujących	