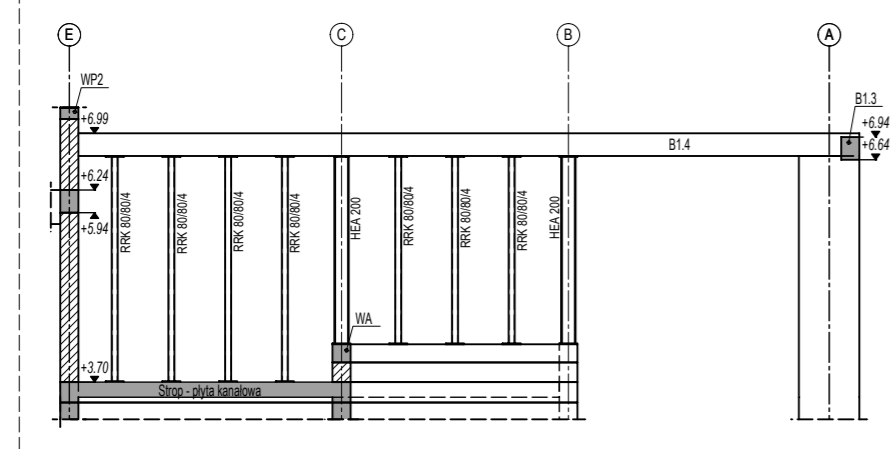
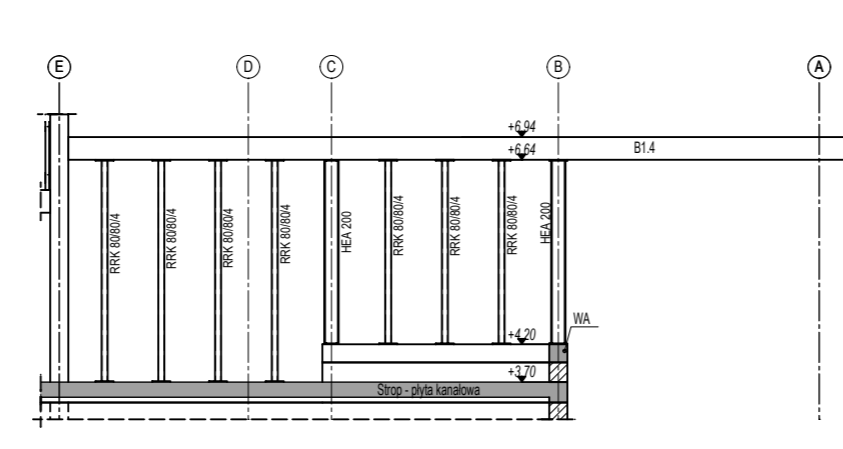


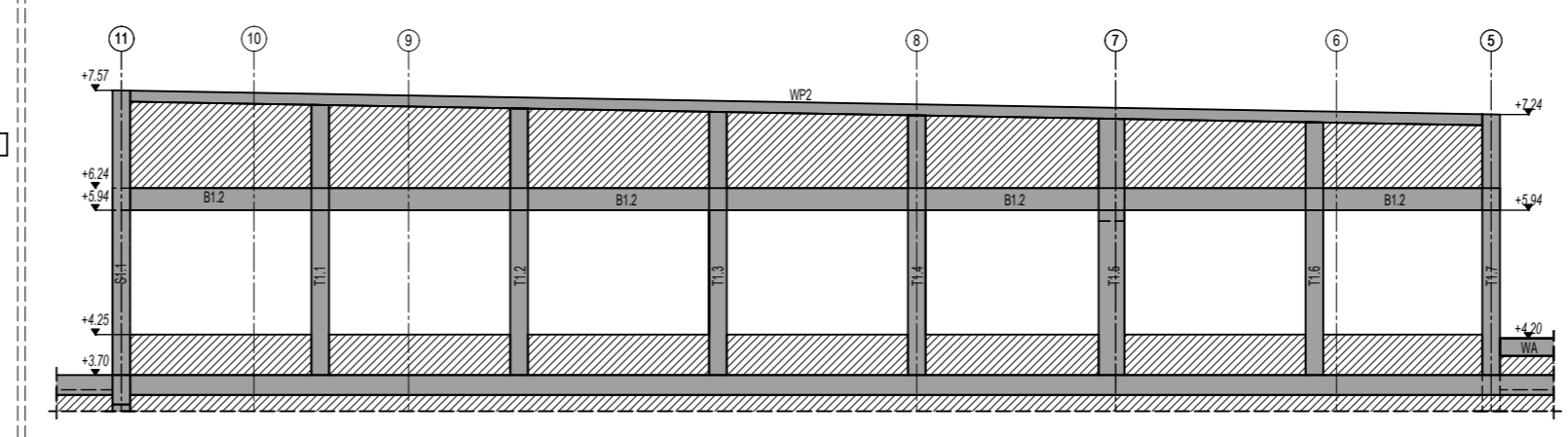
Elementy stalowe na osi 7



Elementy stalowe na osi 5



Ściana szczytowa w osi I



Aktualizacja	11		
	10		
	09		
	08		
	07		
	06		
	05		
	04		
	03		
	02		
01			
00	09-11-2022	Wydanie pierwsze	
Indeks	Data	Zmiany /dodatki/data	

TEMAT: BUDOWA ZESPOŁU BUDYNKÓW OŚWIATY
 BUDOWA PRZEDSZKOLA INTEGRACYJNEGO
 W SZAMOTULACH - ETAP I

INWESTOR: MIASTO I GMINA SZAMOTUŁY
LOKALIZACJA BUDOWY: UL. DWORCOWA 26, 64-500 SZAMOTUŁY
UL. LIPOWA/FELIŃSKIEGO, DZIAŁKA NR 3271/3

FAZA PROJEKTU: PROJEKT TECHNICZNY	SKALA: 1:100
PROJEKTANT KONSTRUKCJI: MGR INŻ. MACIEJ ONISK UPR. NR. WKP/0264/P00K/19	DATA: 09-11-2022
PROJEKTANT SPR. KONSTRUKCJI: MGR INŻ. KAJETAN RUKS UPR. NR. WKP/0264/P00K/19	NR RYS. K5

PRACOWNIA ARCHYTEKTONICZNA MIEDZYKRESKAMI
 SZYMON KALUZYŃSKI
 UL. WILKOVA 7, 64-500 SZAMOTUŁY
 TEL. +48 802 299 723
 NIP: 787442828 REGON: 148410253
 WWW.MIEDZYKRESKAMI.PL BIURO@MIEDZYKRESKAMI.PL