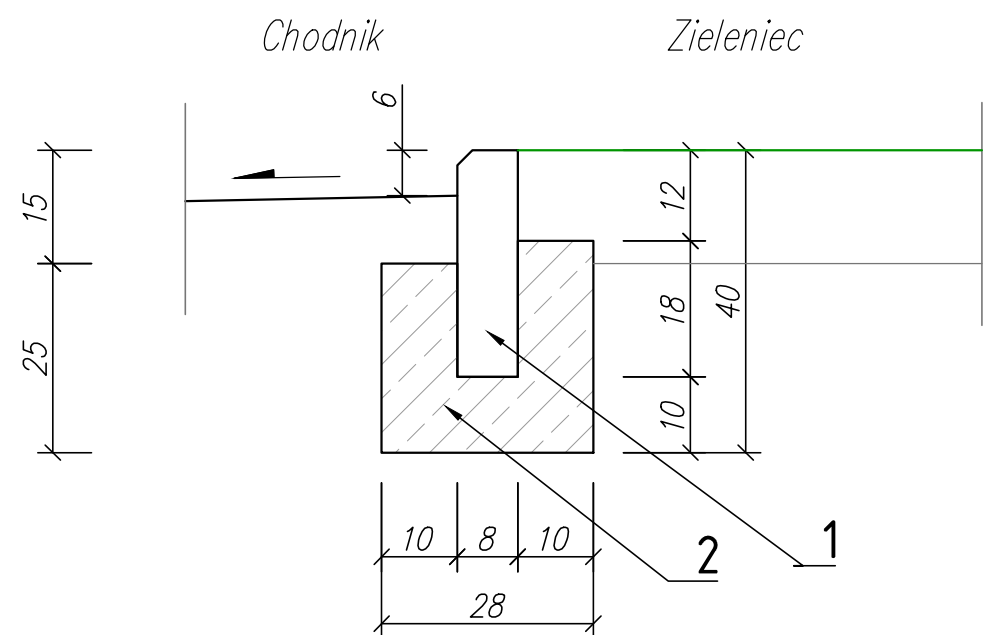


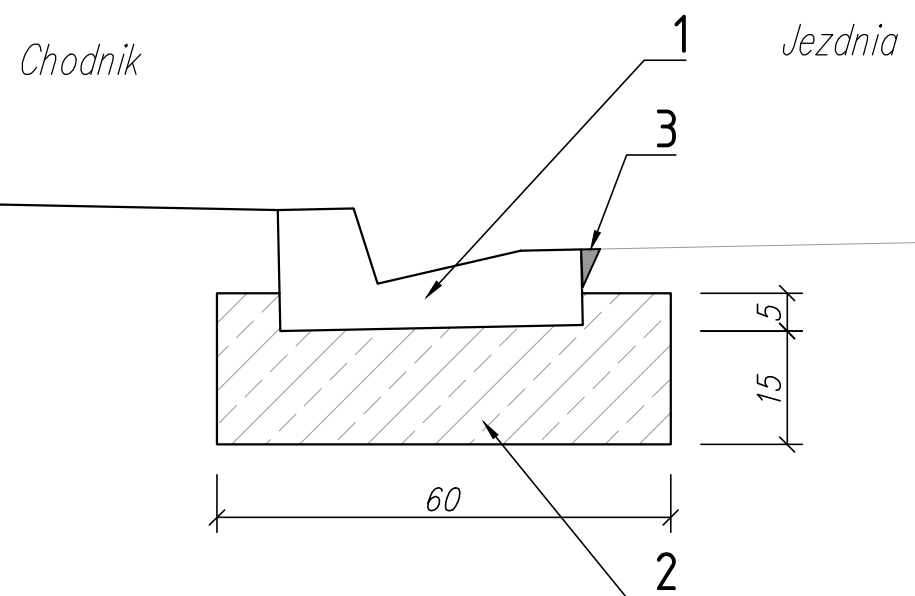
SZCZEGÓŁ "A" – skala 1:25

1. Obrzeże betonowe 8x30x100
2. Ława betonowa z betonu C12/15



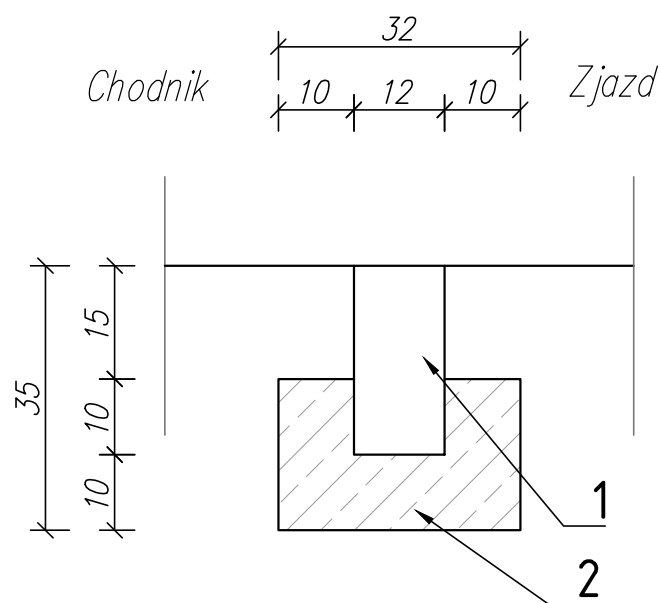
SZCZEGÓŁ "B" – skala 1:25



1. Płyta ściekowa trójkątna 50x40x12cm
2. Ława betonowa z betonu C16/20
3. Uszczelnienie masą bitumiczną



SZCZEGÓŁ "C" – skala 1:25

1. Opornik betonowy 12x25x100
2. Ława betonowa z betonu C16/20



Umowa GGO.7011.44/p20/2021			
Zamawiający  Gmina Władystawów ul. Rynek 4/3 62-710 Władystawów NIP: 6681857643		Projektant  PLANIS Radostaw Zajac ul. Piastowska 34b/8 66-300 Międzyrzecz NIP: 5961629339	
Temat Przebudowa drogi w zakresie budowy chodnika w miejscowości Felicjanów ul. Jana Pawła II, ul. Wadowicka, ul. Niegowicka			
Stadium Projekt budowlany	Branża Drogowa		
Nazwa Szczegóły konstrukcyjne			
Projektował mgr inż. Marek Kruppa	Uprawnienia OPL/1668/PWBD/19	Podpis	Opracowano 05.2022
Opracował	Uprawnienia	Podpis	Skala 1:10
Opracował	Uprawnienia	Podpis	Rysunek 03
Wymiary 297x570 mm	Plik 029_DRO_01_03_A.dwg / 029_DRO_01_03_A-03.pdf		