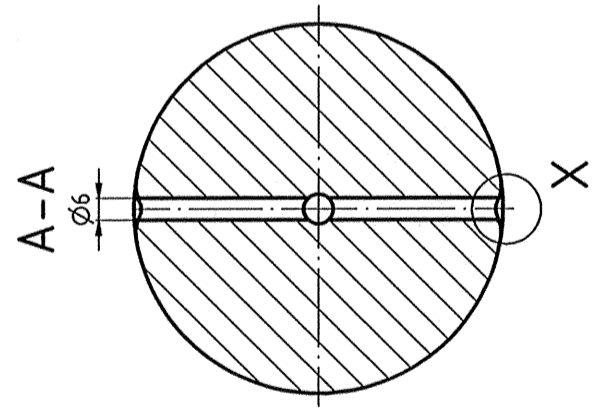
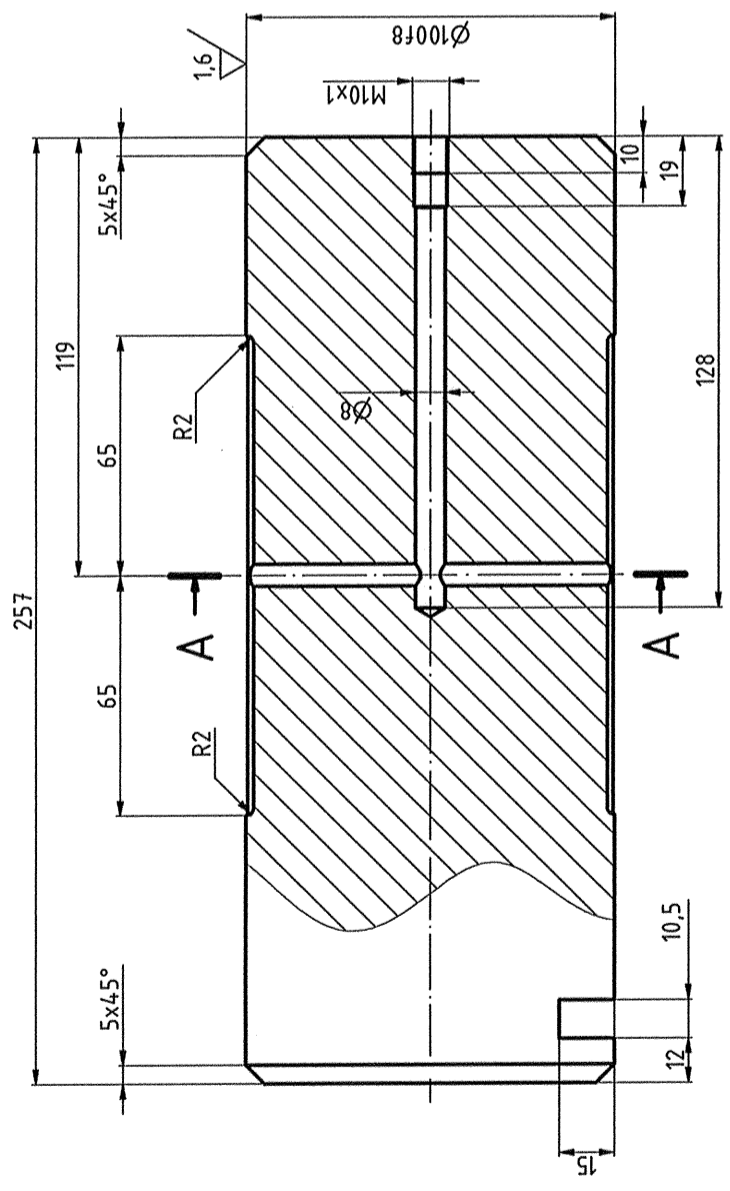
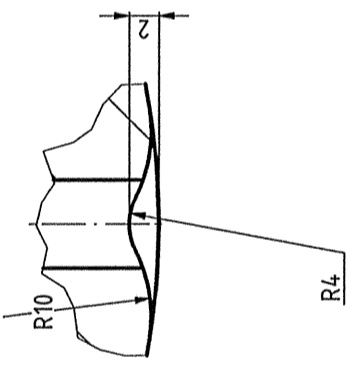


12,5 (✓)



X (2 : 1)



Uwagi:
 Ⓐ 1. Ulepszać cieplnie do 320-340HB
 2. Ostre krawędzie stepić.

A		01.2017		zmiana gatunku materiału		R. Grzesik	
Nr		Data		Opis zmiany		Nazwisko	
Mechaniczna		Sprawdził: J. Groticki		Mechaniczna		R. Grzesik	
Projektował: B. Wróbel		Uprawnienia nr		Opracował: J. Groticki		Uprawnienia nr	
Mechaniczna		Uprawnienia nr		Opracował: J. Groticki		Uprawnienia nr	
Nazwa rysunku:		Oś D-100		Mechaniczna		R. Grzesik	
Nr rysunku:		M		32.11.09.05.F1		A	
Nr projektu:		Obiekt / Zakres:		Nr:		Rev.:	
HPH		DOKUMENT STANOWI WŁASNOŚĆ BIURA PROJEKTOWEGO I NIE MOŻE BYĆ POWIELANY, ROZPOWSZECZANY ORAZ WYKORZYSTYWANY DO INNYCH CELOW NIŻ PRZEZNACZENIE BEZ PISEMNEJ ZGODY WŁAŚCICIELA		Arkusze: 1 / 1		Data opracowania: 10.2016	
HPH-HUTMASZPROJEKT		SD:		Materiał: 40HM Ⓐ		Masa: 15,6 Kg	