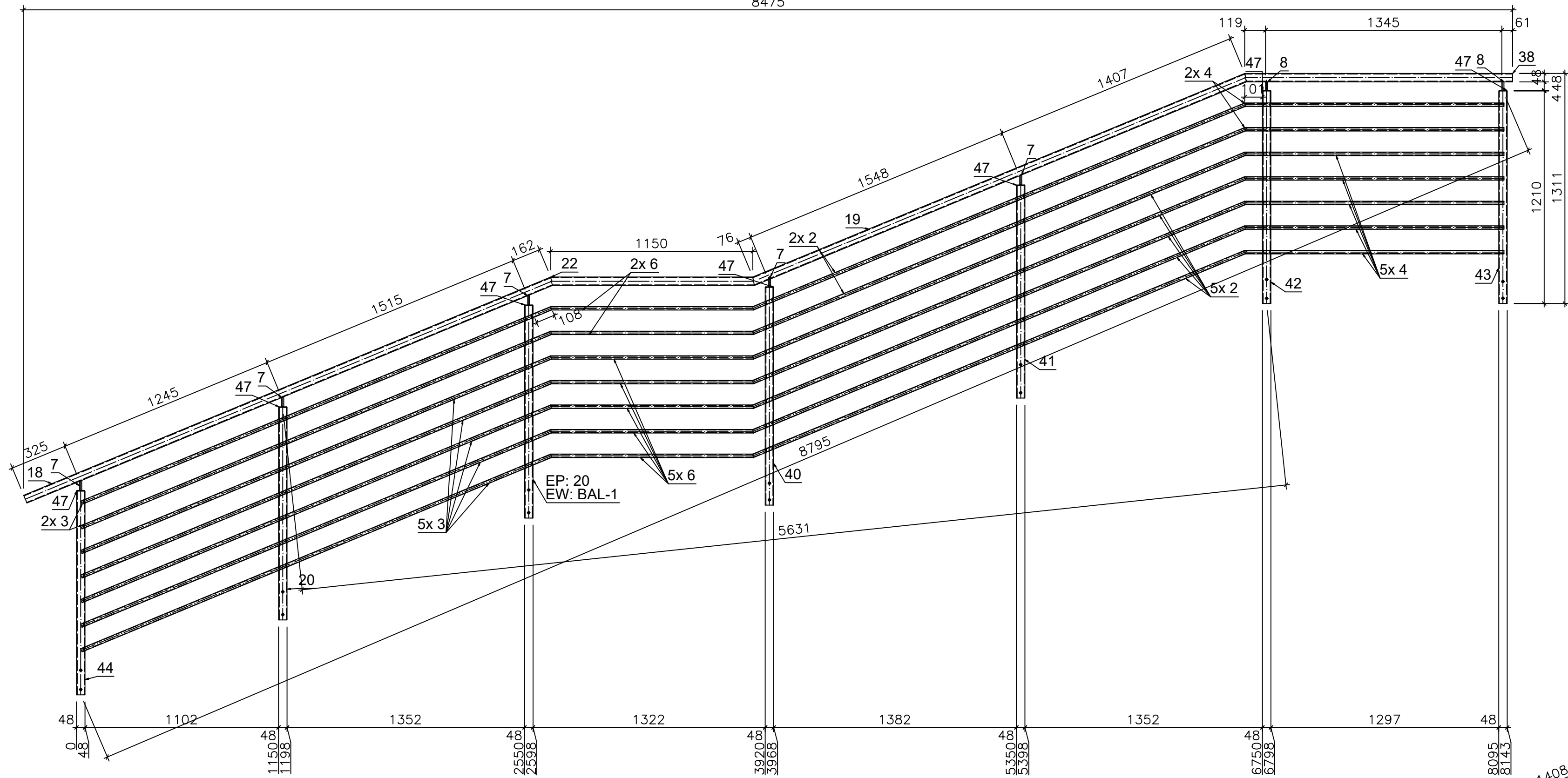
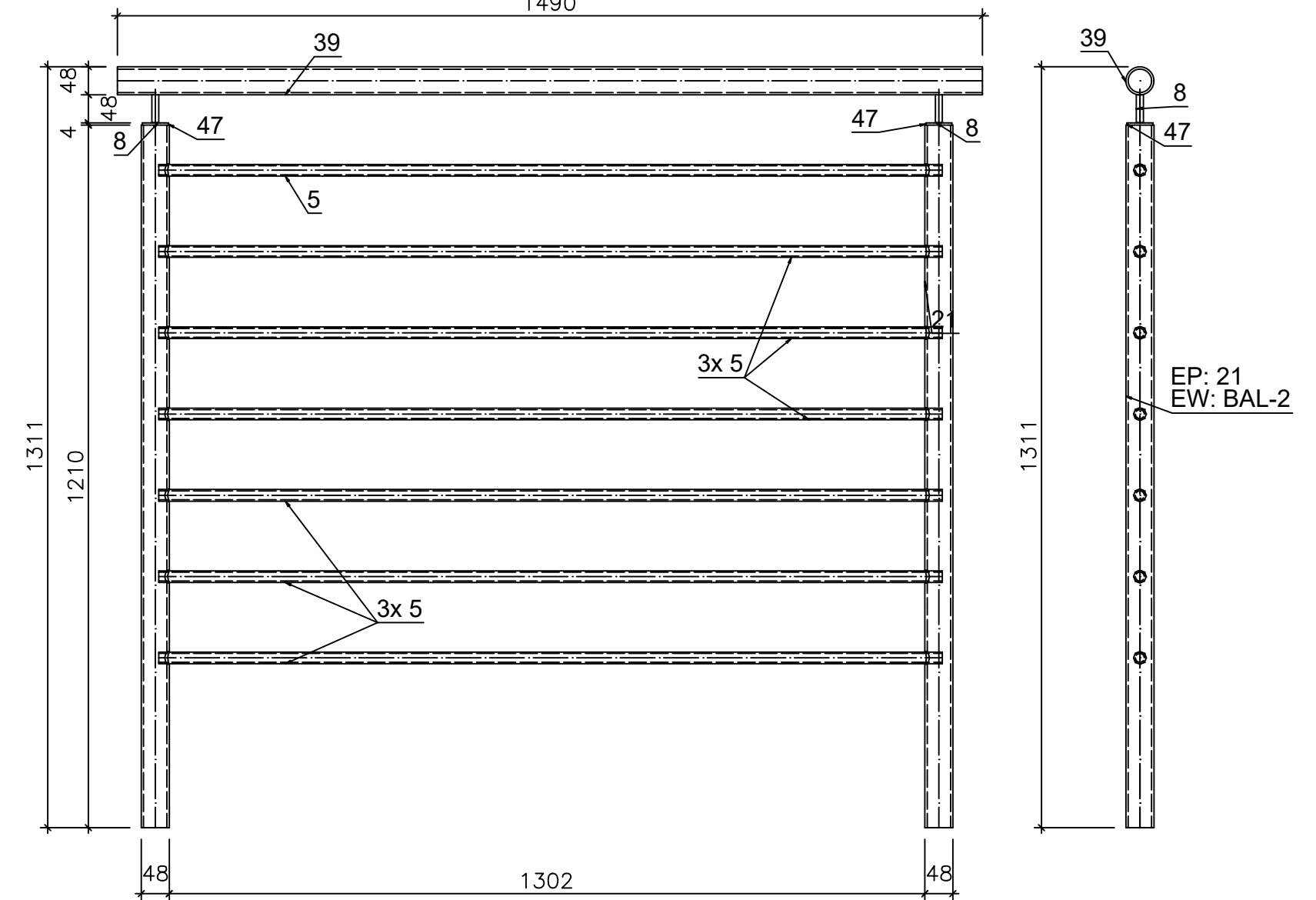


1 x BAL-1
1:20 S235JR
8475



1 x BAL-2
1:10 S235JR
1490

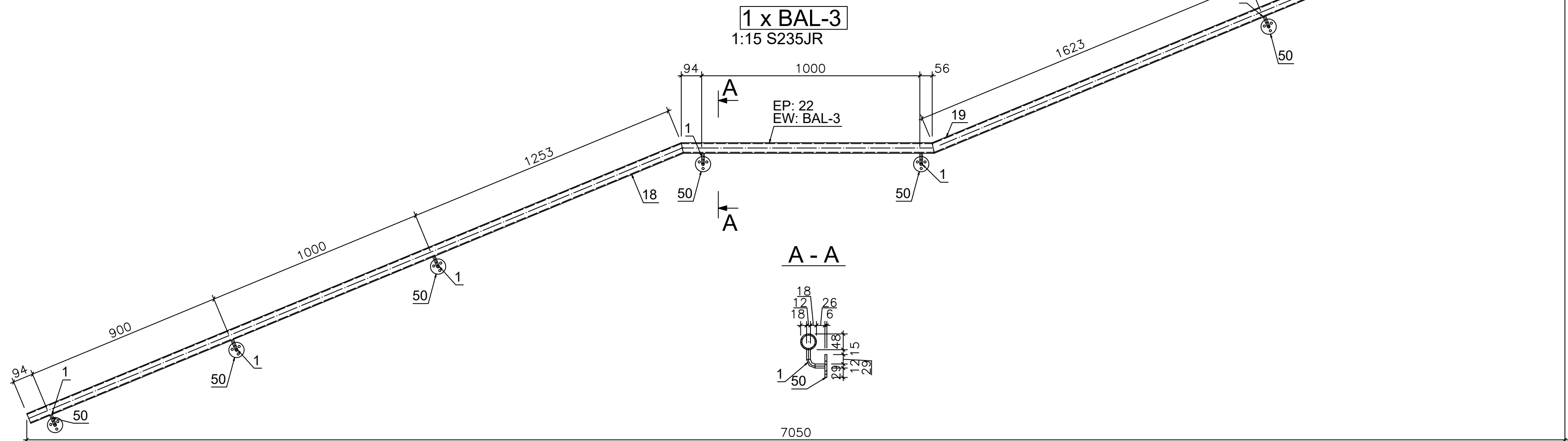


pozycja	Nazwa	ilość (szt.)	Długość [mm]	Materiał	Waga 1szt. [kg]	Waga całk. [kg]
BAL-1	wykonac x	1				
47	BL4x45x45	7	45	S235JR	0,05	0,34
44	RO48.3X4	1	1160	S235JR	5,07	5,07
43	RO48.3X4	1	1210	S235JR	5,29	5,29
42	RO48.3X4	1	1210	S235JR	5,29	5,29
41	RO48.3X4	1	1210	S235JR	5,29	5,29
40	RO48.3X4	1	1240	S235JR	5,42	5,42
38	RO48.3X4	1	1525	S235JR	6,66	6,66
22	RO48.3X4	1	1160	S235JR	5,07	5,07
20	RO48.3X4	2	1210	S235JR	5,29	10,58
19	RO48.3X4	1	3040	S235JR	13,29	13,29
18	RO48.3X4	1	3247	S235JR	14,19	14,19
8	RD12	2	48	S235JR	0,04	0,08
7	RD12	5	57	S235JR	0,05	0,25
6	RO20X2.3	7	1154	S235JR	1,16	8,11
4	RO20X2.3	7	1476	S235JR	1,48	10,37
3	RO20X2.3	7	2895	S235JR	2,91	20,35
2	RO20X2.3	7	3035	S235JR	3,05	21,33
-	M12.8.8	14	90	8.8	0,12	1,69
Razem:		67				138,66
	Spoiny 1.8%					2,5
	Razem:					141,15
	x 1					141,15

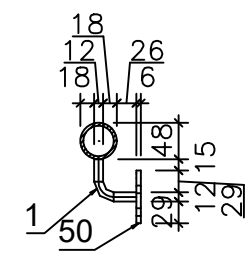
pozycja	Nazwa	ilość (szt.)	Długość [mm]	Materiał	Waga 1szt. [kg]	Waga całk. [kg]
BAL-2	wykonac x	1				
47	BL4x45x45	2	45	S235JR	0,05	0,1
39	RO48.3X4	1	1490	S235JR	6,51	6,51
21	RO48.3X4	2	1210	S235JR	5,29	10,58
8	RD12	2	48	S235JR	0,04	0,08
5	RO20X2.3	7	1350	S235JR	1,36	9,49
Razem:		14				26,76
	Spoiny 1.8%					0,48
	Razem:					27,24
	x 1					27,24

pozycja	Nazwa	ilość (szt.)	Długość [mm]	Materiał	Waga 1szt. [kg]	Waga całk. [kg]
BAL-3	wykonac x	1				
50	BL6x70x70	7	70	S235JR	0,18	1,24
45	RO48.3X4	1	100	S235JR	0,44	0,44
22	RO48.3X4	1	1160	S235JR	5,07	5,07
19	RO48.3X4	1	3040	S235JR	13,29	13,29
18	RO48.3X4	1	3247	S235JR	14,19	14,19
1	RD12	7	91	S235JR	0,08	0,57
Razem:		18				34,79
	Spoiny 1.8%					0,63
	Razem:					35,41
	x 1					35,41
	Całość razem:					203,8

1 x BAL-3
1:15 S235JR



A - A



NAZWA I ADRES OBIEKTU BUDOWA SCHODÓW ZEWNĘTRZNYCH I PRZEBUDOWA CZĘŚCI BUDYNKU SZKOŁY PODSTAWOWEJ IM. PAPIEŻA JANA PAWŁA II W OSOWCU		DATA OPRAC. 13 MAJ 2024	
NAZWA RYSUNKU Balustrady		Nr. Rysunku K4	Skala 1:10
KONSTRUKCJA	IMIĘ I NAZWISKO	Nr. Uprawnień	Podpis
AUTOR OPRACOWANIA	mgr inż. Dariusz Lipiszko	PDL/0007/PWBKb/17	
WSPÓLPRACA	-	-	-