



公司官网



监控平台



微信公众号

海鹏科技（中国）HYPONTECH – SIEDZIBA

中国 江苏省 苏州市高新区湘江路 1508 号

info@hypontech.com service@hypontech.com

电话: +86 512 8071 2199

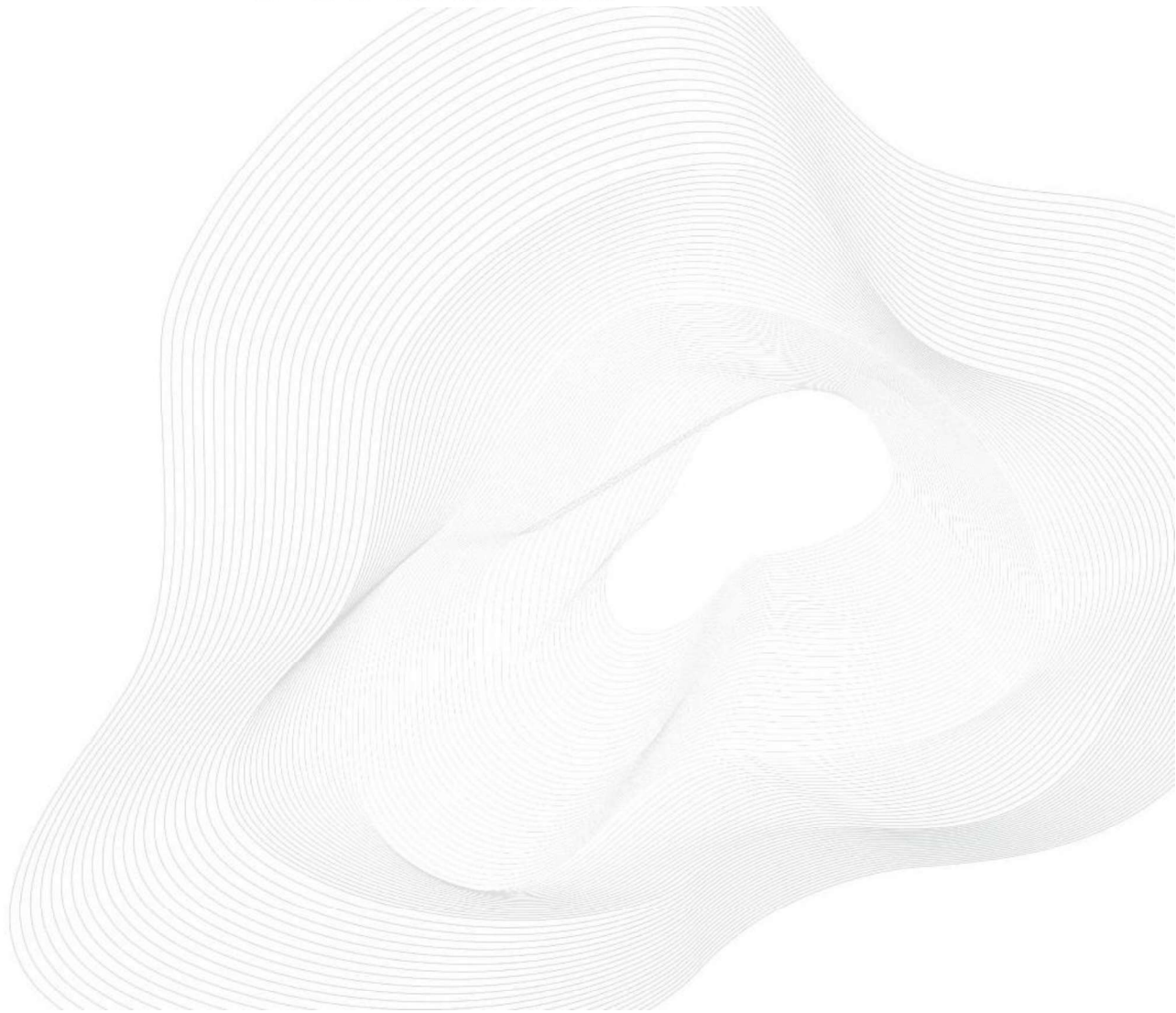
海鹏科技（澳洲服务）HYPONTECH AUSTRALIA

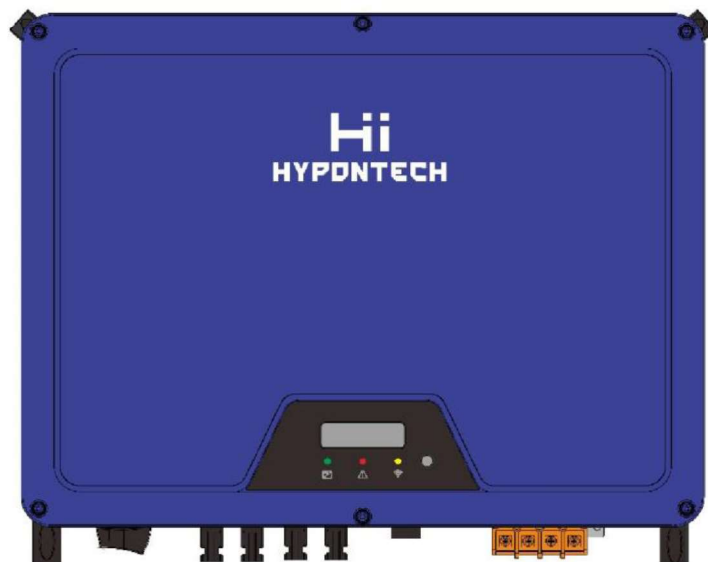
Unit 604/7 Jenkins Rd CARLINGFORD NSW 2118

service.au@hypontech.com

Infolinia: +61 028 054 0377

Hi HYPONTECH
海鹏科技





HPT-30K/33K/36K/40K/50K

**Falowniki fotowoltaiczne trójfazowe współpracujące z siecią
elektroenergetyczną**

INSTRUKCJA UŻYTKOWANIA

Spis treści

1. SYMBOLE NA ETYKIECIE	5
2. BEZPIECZEŃSTWO I OSTRZEŻENIA.....	5
3. ROZPAKOWYWANIE.....	7
3.1 Zakres dostawy	7
3.2 Informacje ogólne o produkcie.....	8
4. INSTALACJA.....	9
4.1 Wymagania instalacyjne.....	9
4.2 Miejsce montażu	10
4.3 Montaż.....	11
4.4 Instalacja dodatkowego przewodu ochronnego	12
5. ROZRUCH	15
5.1 Instrukcje bezpieczeństwa	15
5.2 Montaż i podłączenie okablowania po stronie AC	16
5.2.1 Rozruch strony AC.....	16
5.2.2 Rodzaje wyłączników AC	19
5.3 Montaż i podłączenie okablowania po stronie DC	20
Podłączenia po stronie DC:	20
5.4 Wyłącznik różnicowoprądowy	20
6. KOMUNIKACJA	21
6.1 Monitorowanie systemu za pośrednictwem rejestratora danych - RS485/Wi-Fi /GPRS.....	21
6.2 Kontrola wydajności falownika za pomocą inteligentnego miernika mocy .	22
7. ROZRUCH I EKSPLOATACJA	23
7.1 Kontrola bezpieczeństwa przed rozruchem	23

7.2	Wskaźniki LED falownika	24
7.3	Wyświetlacz i logika sterowania	25
8.	ODŁĄCZANIE ŹRÓDEŁ NAPIĘCIA	27
9.	PARAMETRY TECHNICZNE	28
10.	ROZWIĄZYWANIE PROBLEMÓW	31
11.	KONSERWACJA SYSTEMU.....	37

1. SYMBOLE NA ETYKIECIE

	NIEBEZPIECZEŃSTWO, OSTRZEŻENIE, OSTROŻNIE		NADAJE SIĘ DO PONOWNEGO PRZETWORZENIA I UŻYTKU
	WYSOKIE NAPIĘCIE UNIKAĆ KONTAKTU		UNIKAĆ WILGOCI
	WYSOKA TEMPERATURA – UNIKAĆ KONTAKTU		MAKSYMALNA LICZBA WARSTW SKŁADOWANIA: 8
	OZNAKOWANIE CE		NIE UTYLIZOWAĆ Z ODPADAMI KOMUNALNYMI
	KONTYNUOWAĆ PO 5- MINUTOWEJ PRZERWIE OD ROZŁADOWANIA		ELEMENT ŁATWO ULEGAJĄCY USZKODZENIU
	USTAWIAĆ TĄ STRONĄ DO GÓRY		INSTRUKCJA UŻYTKOWANIA W OPAKOWANIU

2. BEZPIECZEŃSTWO I OSTRZEŻENIA

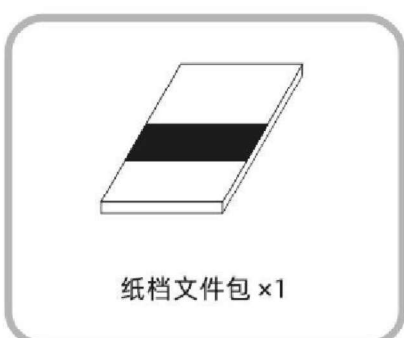
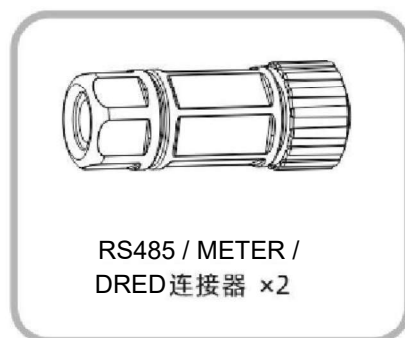
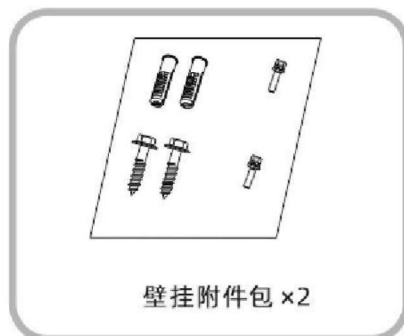
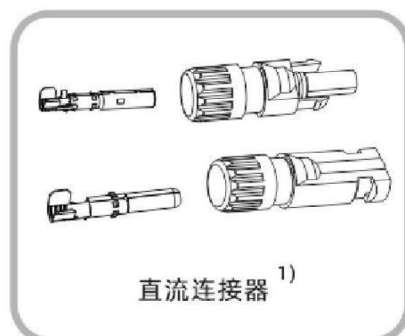
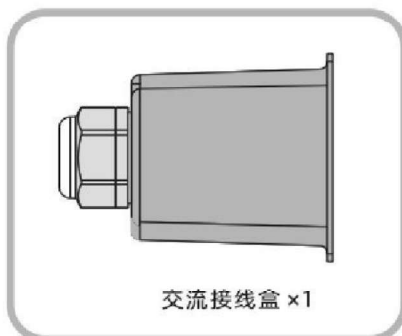
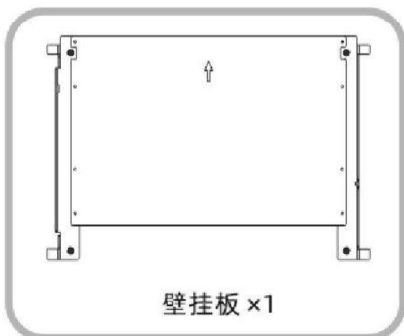
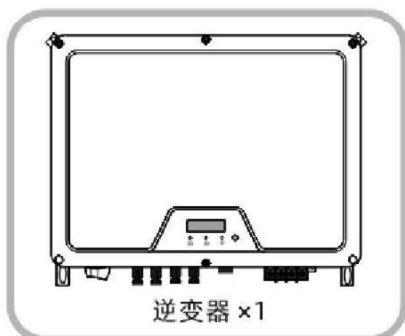
1. Wszystkie osoby odpowiedzialne za montaż, instalację, rozruch, konserwację, testy i serwisowanie falowników HYPONTECH muszą zostać odpowiednio przeszkolone i posiadać właściwe kwalifikacje do wykonywania czynności. Osoby takie MUSZĄ również posiadać odpowiednie doświadczenie oraz wiedzę na temat bezpieczeństwa i profesjonalnych metod pracy. Każda osoba odpowiedzialna za prace instalacyjne musi znać wszystkie obowiązujące informacje, normy, dyrektywy i przepisy dotyczące bezpieczeństwa.

2. Produkt może być podłączany i eksploatowany WYŁĄCZNIE z systemami fotowoltaicznymi o klasie ochronności II, zgodnie z normą IEC 61730, klasa zastosowania A. Moduły fotowoltaiczne również muszą być kompatybilne z produktem. Podłączanie i eksploatowanie produktu ze źródłami zasilania innymi niż kompatybilne systemy fotowoltaiczne jest ZABRONIONE.
3. Podczas projektowania lub budowy systemu fotowoltaicznego KONIECZNE jest przestrzeganie zakresów roboczych wszystkich komponentów oraz wymagań instalacyjnych.
4. W bezpośrednim świetle słonecznym system fotowoltaiczny może generować niebezpieczne napięcie wyjściowe DC. Kontakt z okablowaniem DC, przewodnikami i elementami falownika znajdującymi się pod napięciem może spowodować porażenie grożące śmiercią.
5. Wysokie napięcie obecne w falowniku może spowodować porażenie grożące śmiercią. Przed rozpoczęciem jakiegokolwiek pracy, w tym prac konserwacyjnych i/lub serwisowych, należy odłączyć falownik od wszystkich źródeł zasilania prądem DC, sieci elektroenergetycznej AC i innych źródeł napięcia. Po pełnym odłączeniu urządzenia należy BEZWZGLĘDNIE odczekać 5 minut.
6. Napięcie wejściowe DC systemu fotowoltaicznego NIE MOŻE przekraczać wartości maksymalnego napięcia wejściowego falownika.
7. NIE DOTYKAĆ elementów falownika podczas pracy, ponieważ w trakcie eksploatacji urządzenie rozgrzewa się do ponad 60°C.

3. ROZPAKOWYWANIE

3.1 Zakres dostawy

Należy zweryfikować kompletność zrealizowanej dostawy z zamówieniem zakupu.



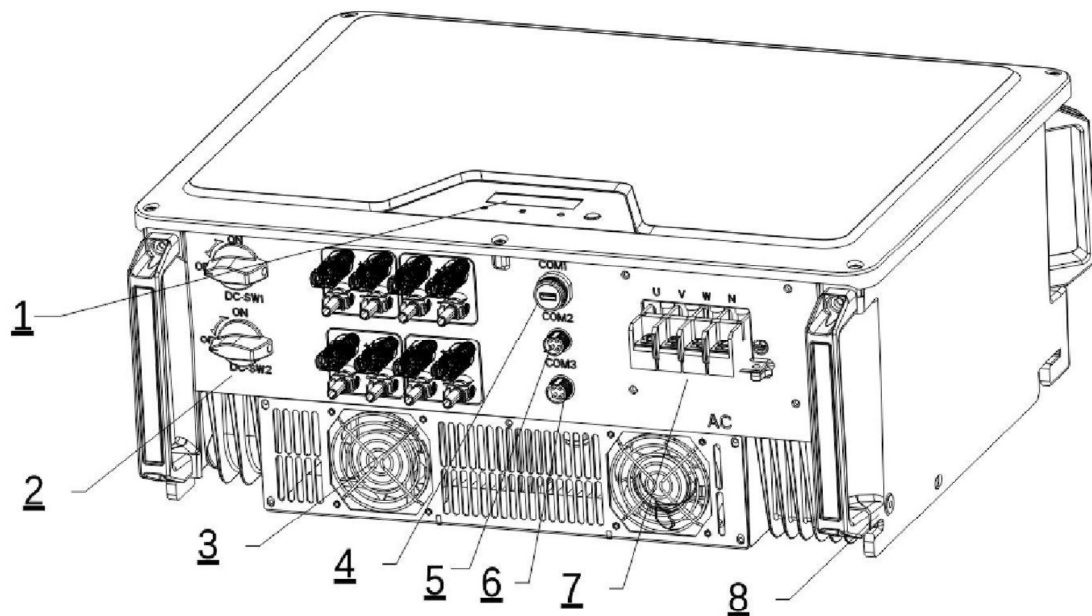
1. Złączka DC

HPT-30K/33K/36K 6 par

HPT-40K/50K 8 par

2. Wi-Fi/GPRS fakultatywne

3.2 Informacje ogólne o produkcie

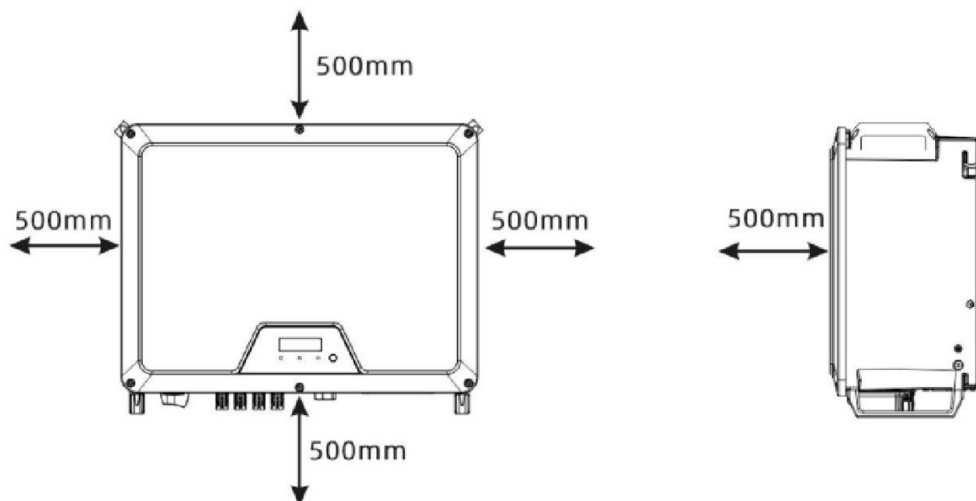


1. Wyświetlacz LCD&LED lub LED
2. Przełącznik DC
3. Zacisk(i) modułu PV
4. Port COM1: Wi-Fi/GPRS/RS485
5. Port COM2: Miernik inteligentny
6. Port COM3: RS485
7. Zacisk AC
8. Zacisk dodatkowego przewodu ochronnego

4. INSTALACJA

4.1 Wymagania instalacyjne

1. Falownik należy zainstalować w miejscu zabezpieczonym przed przypadkowym kontaktem.
2. Metoda, lokalizacja i miejsce instalacji muszą być dostosowane do wagi i wymiarów falownika.
3. Falownik należy zainstalować w miejscu umożliwiającym dostęp na potrzeby eksploatacji oraz prac konserwacyjnych i serwisowych.
4. Falownik osiąga szczytową wydajność w temperaturze otoczenia poniżej 45°C.
5. W przypadku instalacji w budynku mieszkalnym lub w domu, zaleca się umieścić falownik na betonowej ścianie. Montaż urządzenia na płycie kompozytowej lub gipsowo-kartonowej nie jest zalecany, ponieważ spowoduje, że podczas pracy falownik będzie generować hałas.
6. **NIE** przykrywać falownika i **NIE** stawiać na nim żadnych przedmiotów.
7. Aby zapewnić odpowiednią przestrzeń na odprowadzanie ciepła i umożliwić prace konserwacyjne, należy zachować odpowiednie odstępy między falownikiem, a sąsiadującymi powierzchniami, zgodnie z ilustracją poniżej:

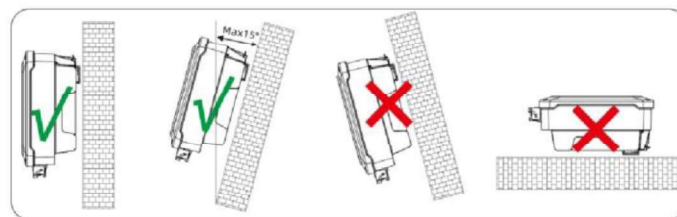


8. Należy unikać wystawienia urządzenia na bezpośrednie działanie światła słonecznego, deszcz oraz gromadzenie się śniegu.



4.2 Miejsce montażu

1. NIE montować falownika w pobliżu jakichkolwiek materiałów łatwopalnych.
2. NIE montować falownika w pobliżu jakichkolwiek materiałów wybuchowych.



3. NIE montować falownika na powierzchniach wychylonych ponad 15° w tył od pionu. Urządzenie należy zamontować na pionowej ścianie.
4. NIE montować falownika na powierzchniach wychylonych w przód lub w dowolną stronę w bok.
5. NIE montować falownika na powierzchni poziomej.
6. Dla ułatwienia instalacji i eksploatacji, należy zamontować falownik w taki sposób, aby wyświetlacz znajdował się na wysokości oczu.
7. Dolna strona urządzenia zawierająca zaciski MUSI zawsze być skierowana w dół.

4.3 Montaż

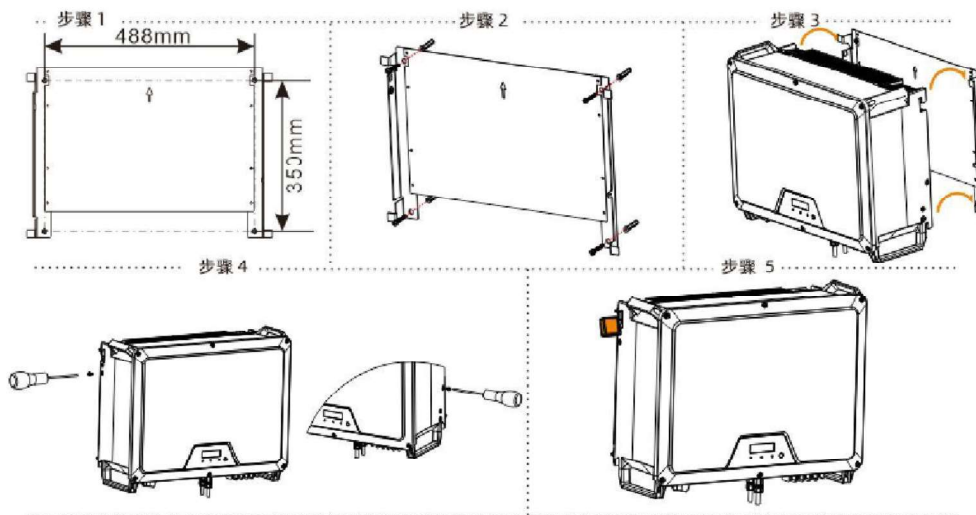
Przenoszenie falownika:

1. W zależności od otoczenia, falownik należy przenosić ręcznie lub za pomocą odpowiednich urządzeń.
2. Zalecane jest przenoszenie falownika ręcznie przez co najmniej dwie osoby. Zdecydowanie zalecane jest stosowanie obuwia ochronnego, rękawic i innych środków ochrony osobistej. Należy utrzymywać falownik w jednej płaszczyźnie i unikać przechylania urządzenia.
3. Jeżeli używany jest podnośnik, należy przeciągnąć linę przez dwa uchwyty w górnej części falownika. Po podniesieniu falownika na wysokość 100 mm nad podłoże przerwać podnoszenie, sprawdzić napięcie liny, a następnie przenieść urządzenie do miejsca przeznaczenia.

Montaż falownika na ścianie

1. Należy nawiercić otwory o średnicy 10 mm i głębokości 70 mm, posługując się uchwytem montażowym do oznaczenia miejsc wykonania otworów.
2. Przymocować uchwyt za pomocą śrub i kołków rozporowych dołączonych do zestawu montażowego.
3. Złapać uchwyty falownika i lekko przechylić go w przód. Zawiesić falownik na uchwycie montażowym. Sprawdzić obie strony radiatora, aby upewnić się, że jest stabilnie zamocowany.
4. Sprawdzić z góry, czy falownik jest bezpiecznie zamontowany na uchwycie.
5. Za pomocą śrub M25 (śrubokręt T25, moment obrotowy 2,5 Nm) przymocować żebra radiatora do uchwyty montażowego.

Zaleca się założenie na falownik zabezpieczenia antykradzieżowego. Zalecane jest zabezpieczenie średnicy sworznia $\varnothing 4-5,5$ mm.

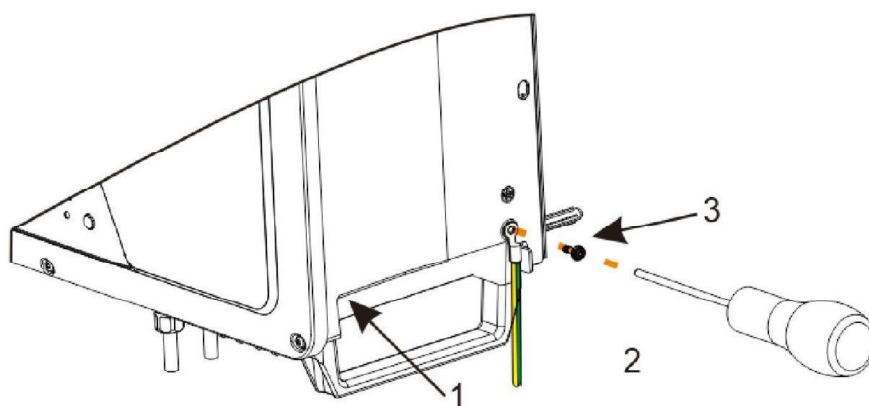


Montaż falownika w szafie:

Montaż odbywa się w ten sam sposób, co w przypadku montażu ściennego, przy czym śruby i kołki rozporowe należy zastąpić śrubami ze stali nierdzewnej z pełnym gwintem M10*45 (w zestawie obejmującym śrubę, nakrętkę i podkładkę płaską; podkładka sprężynowa nie jest dołączona)

4.4 Instalacja dodatkowego przewodu ochronnego

1. Wsunąć przewód uziemiający do odpowiedniej końcówki oczkowej i zagnieść styk.
2. Wyrównać końcówkę oczkową z przewodem uziemiającym i podkładką uziemiającą na śrubie. Zęby podkładki uziemiającej muszą być skierowane do obudowy.
3. Dokręcić mocno do obudowy (zacisk uziemiający śrubowy M6, śrubokręt: do śrub z łbem stożkowym, moment obrotowy: 4,5 Nm).



Informacje dotyczące elementów uziemienia

Element	Opis
1	Obudowa
2	Końcówka oczkowa M6 z zaciskiem ochronnym
3	Śruba stożkowa M6x12

Uwaga: Wymagania przewodu ochronnego

Średnica	Przekrój	备注
$16 < S \leq 35 \text{mm}^2$	16mm^2	Przewód ochronny powinien być wykonany z takiego samego materiału, jak inne przewody fazy prądu przemiennego. Jeżeli przewód jest wykonany z innego materiału, należy upewnić się, że rezystancja przewodu odpowiada wartości podanej w tabeli.
$S > 35 \text{mm}^2$	$S/2$	



Dodatkowy przewód ochronny należy zainstalować przed podłączeniem jakichkolwiek innych przewodów.

Uziemienie dodatkowe nie może zastępować podłączenia uziemienia pierwotnego w okablowaniu AC. Zarówno uziemienie pierwotne, jak i dodatkowe muszą być prawidłowo zainstalowane.

Hypontech nie ponosi żadnej odpowiedzialności za szkody spowodowane

niezastosowaniem się do tego wymogu.

5. ROZRUCH

5.1 Instrukcje bezpieczeństwa

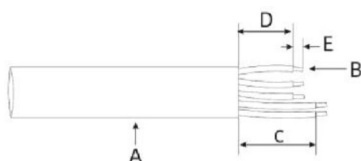
1. Należy zmierzyć częstotliwość i napięcie połączenia z siecią elektroenergetyczną i upewnić się, że są zgodne ze specyfikacjami falownika w tym zakresie.
2. Zdecydowanie zalecane jest zainstalowanie zewnętrznego wyłącznika po stronie AC (lub bezpiecznika) o prądzie znamionowym $1,25 \cdot AC$.
3. Należy przetestować i potwierdzić prawidłowe podłączenie wszystkich przewodów uziemiających.
4. Przed rozruchem należy odłączyć wyłącznik lub bezpiecznik od falownika i zabezpieczyć przed przypadkowym ponownym połączeniem.

5.2 Montaż i podłączenie okablowania po stronie AC

5.2.1 Rozruch strony AC

Wymagania kabla AC:

Zalecany jest pięciodrutowy, elastyczny kabel miedziany, który należy odizolować w następujący sposób:



	Opis	Wartość
A	Średnica zewnętrzna	HPT-30K/HPT-33K/HPT36K: 22~30mm HPT-40K/HPT-50K: 30~50mm
B	Przekrój przewodu	U,V,W,N 线 (HPT-30K/HPT-33K/HPT36K): 16~35mm ²
		U,V,W,N 线 (HPT-40K/HPT-50K): 铜线推荐 35~50mm ² 铝线推荐用 70 mm ²
		PE线: 见下表要求
C	Długość zdjęcia izolacji kabla N/PE	Ok. 90 mm
D	Długość zdjęcia izolacji kabla U/V/W	Ok. 70 mm
E	Długość zdjęcia izolacji kabla	Ok. 20 mm
Należy upewnić się, że długość zdjęcia izolacji przewodu ochronnego (PE) jest ok. 20 mm dłuższa niż przewodów L1, L2, L3 i N.		

Przekrój kabla fazy AC	Przekrój przewodu ochronnego	Uwaga

$16 < S \leq 35 \text{mm}^2$	16mm^2	
$S > 35 \text{mm}^2$	$S/2$	Przewód ochronny powinien być wykonany z takiego samego materiału, jak inne przewody fazy prądu przemiennego. Jeżeli przewód jest wykonany z innego materiału, należy upewnić się, że rezystancja przewodu odpowiada wartości podanej w tabeli.

Przekrój kabla jest uzależniony od modelu falownika, temperatury otoczenia, metody prowadzenia kabli, rodzaju kabla, strat mocy w kablu i innych wymagań instalacyjnych.

Wymagania dla kabla aluminiowego:

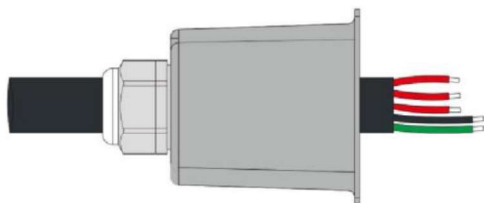
Konieczne jest zastosowanie zacisku przejściowego aluminiowo-miedzianego, aby zapobiec reakcji elektrochemicznej.

Należy wykonać poniższe kroki:

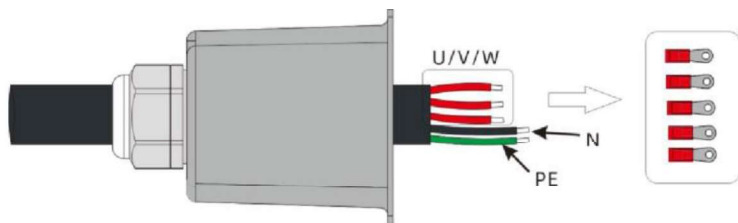


Niebezpieczeństwo ze względu na wysokie napięcie

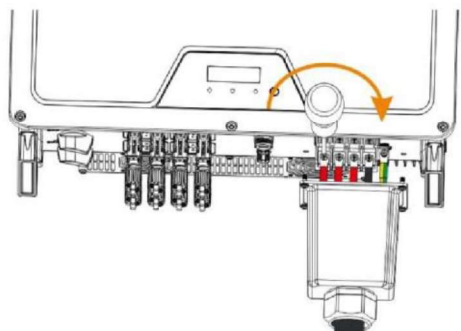
1. Odłączyć wyłącznik AC i zabezpieczyć przed przypadkowym podłączeniem.
2. Zdjąć izolację z kabla na wymaganej długości.
3. Przeciągnąć kabel przez nakrętkę ściągającą złącza wodoszczelnego, zatyczkę uszczelniającą, złącze wodoszczelne i puszkę połączeniową.



4. Wsunąć przewód uziemiający w końcówkę oczkową dołączoną do zestawu i zagnieść styk, upewniając się, że zabezpieczenie izolacyjne zostało wykonane prawidłowo.



5. Wsunąć przewody PE, N, U, V i W w odpowiednie otwory. Dokręcić śrubokrętem krzyżakowym (moment obrotowy: 4,5-6 Nm).



Nieprawidłowe podłączenie przewodów może spowodować uszkodzenie falownika

6. Przykręcić puszkę połączeniową do falownika.

5.2.2 Rodzaje wyłączników AC

Należy zainstalować indywidualny, dwustopniowy wyłącznik miniaturowy zgodnie z poniższymi specyfikacjami:

Model	Maksymalny prąd wyjściowy (A)	Prąd znamionowy wyłącznika AC (A)
HPT-30K	50	63
HPT-33K	55	63
HPT-36K	60	80
HPT-40K	66.7	80
HPT-50K	80	100

5.3 Montaż i podłączenie okablowania po stronie DC

1. Moduły fotowoltaiczne połączone w łańcuchy muszą mieć identyczne ustawienia czasowe, orientację i kąt nachylenia.
2. Przed połączeniem i rozruchem systemu fotowoltaicznego przełącznik DC MUSI być otwarty.
3. W łańcuchach równoległych musi znajdować się taka sama liczba modułów.
4. Do podłączenia systemów fotowoltaicznych należy obowiązkowo zastosować złącza DC dołączone do zestawu.
5. Biegunowość systemów fotowoltaicznych MUSI być zgodna ze złączami DC falownika.
6. Napięcie wejściowe i prąd wejściowy po stronie DC systemu fotowoltaicznego NIE MOŻE przekraczać maksymalnych wartości dopuszczalnych dla falownika.

Podłączenia po stronie DC:



5.4 Wyłącznik różnicowoprądowy

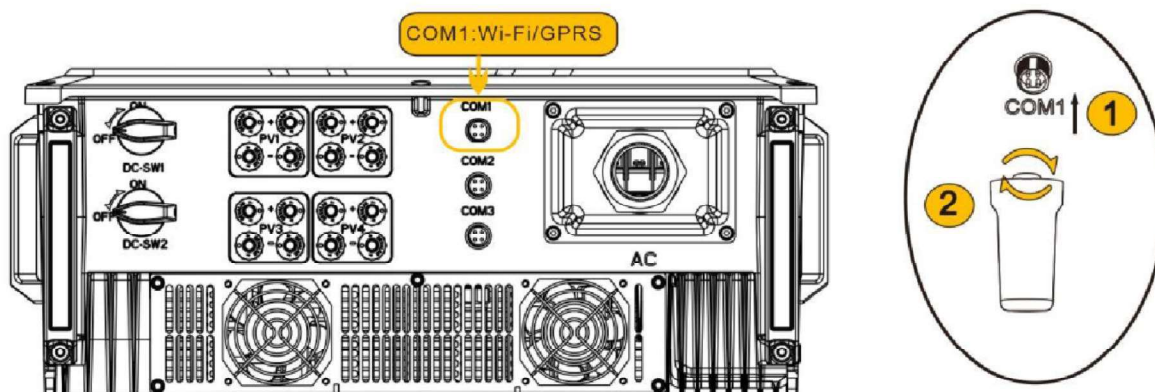
Niniejszy produkt jest wyposażony w wewnętrzny wyłącznik różnicowoprądowy zgodnie z normą IEC 60364-7-714. Nie jest konieczne instalowanie zewnętrznego wyłącznika różnicowoprądowego. Jeżeli miejscowe przepisy stanowią inaczej, zaleca się zainstalowanie wyłącznika różnicowoprądowego 30 mA Typu B.

6. KOMUNIKACJA

6.1 Monitorowanie systemu za pośrednictwem rejestratora danych - RS485/Wi-Fi /GPRS

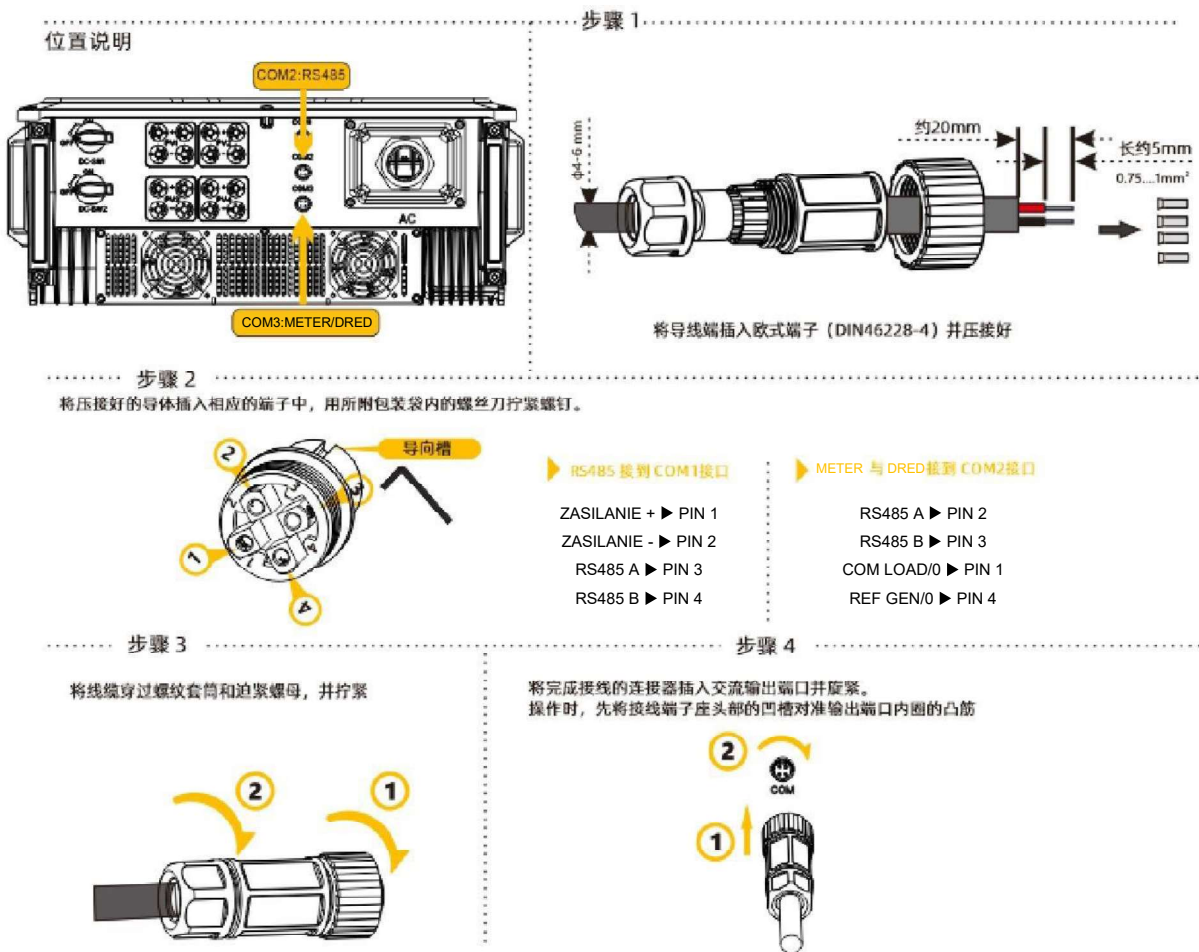
(Opcjonalnie)

Instalacja rejestratora danych Wi-Fi /GPRS



1. Wyjąć rejestrator danych z opakowania.
2. Odkręcić zaślepkę portu COM1, podłączyć rejestrator danych i dokręcić wtyczkę.
3. Informacje na temat użytkowania i konfiguracji rejestratora danych są dostępne w odpowiedniej instrukcji przystawki bezprzewodowej HYPONTECH Wi-Fi Stick, dostępnej w formie papierowej w pakiecie dokumentów, lub na stronie internetowej HYPONTECH pod adresem <https://www.hypontech.com/xiazai>.

Podłączenie wtyczki RS485



6.2 Kontrola wydajności falownika za pomocą inteligentnego miernika mocy

Aktywną moc wyjściową i wydajność falownika można monitorować za pomocą inteligentnego miernika mocy.



Informacje na temat podłączenia i ustawień szybkości transmisji znajdują się w instrukcji użytkownika miernika SDM630-Modbus V2.

7. ROZRUCH I EKSPLOATACJA

7.1 Kontrola bezpieczeństwa przed rozruchem

Przed włączeniem jakichkolwiek źródeł napięcia podłączonych do falownika oraz zamknięciem przełącznika DC, należy przeprowadzić następujące czynności kontrolne:











1. Napięcie sieci: Sprawdzić, czy napięcie sieci w punkcie podłączenia do falownika jest zgodne z dopuszczalnym zakresem napięcia falownika.
2. Uchwyt montażowy: Sprawdzić, czy uchwyt montażowy został zainstalowany prawidłowo i bezpiecznie.
3. Montaż falownika: Sprawdzić, czy falownik jest odpowiednio zamontowany na uchwycie montażowym.
4. Złącza DC: Sprawdzić, czy złącza DC są prawidłowo zainstalowane na zaciskach.
5. Złącza AC i okablowanie: Sprawdzić, czy okablowanie po stronie AC jest wykonane prawidłowo, oraz czy złącze AC zostało zainstalowane prawidłowo i bezpiecznie. Sprawdzić, czy złącze AC jest prawidłowo podłączone do zacisku AC.
6. Kable: Sprawdzić, czy wszystkie kable są prawidłowo podłączone. Sprawdzić, czy połączenia są wykonane prawidłowo, a izolacje nie uległy uszkodzeniu.
7. Uziemienie: Sprawdzić wszystkie elementy uziemienia za pomocą multimetru. Upewnić się, że wszystkie elementy metalowe falownika są prawidłowo uziemione.
8. Napięcie DC: Sprawdzić, czy najwyższe napięcie jałowe systemu fotowoltaicznego jest zgodne z dopuszczalnym zakresem.
9. Biegunowość po stronie DC: Sprawdzić, czy przewody ze źródła napięcia DC są podłączone do zacisków o właściwych biegunach.
10. Rezystancja uziemienia Za pomocą multimetru sprawdzić, czy rezystancja uziemienia łańcuchów modułów fotowoltaicznych wynosi $>10 \text{ MOhm}$.

Po zakończeniu instalacji i kontroli, zamknąć wyłącznik AC, a następnie przełącznik DC.

Falownik rozpocznie pracę, jeśli napięcie wejściowe DC oraz warunki sieci będą zgodne z wymaganiami rozruchowymi.

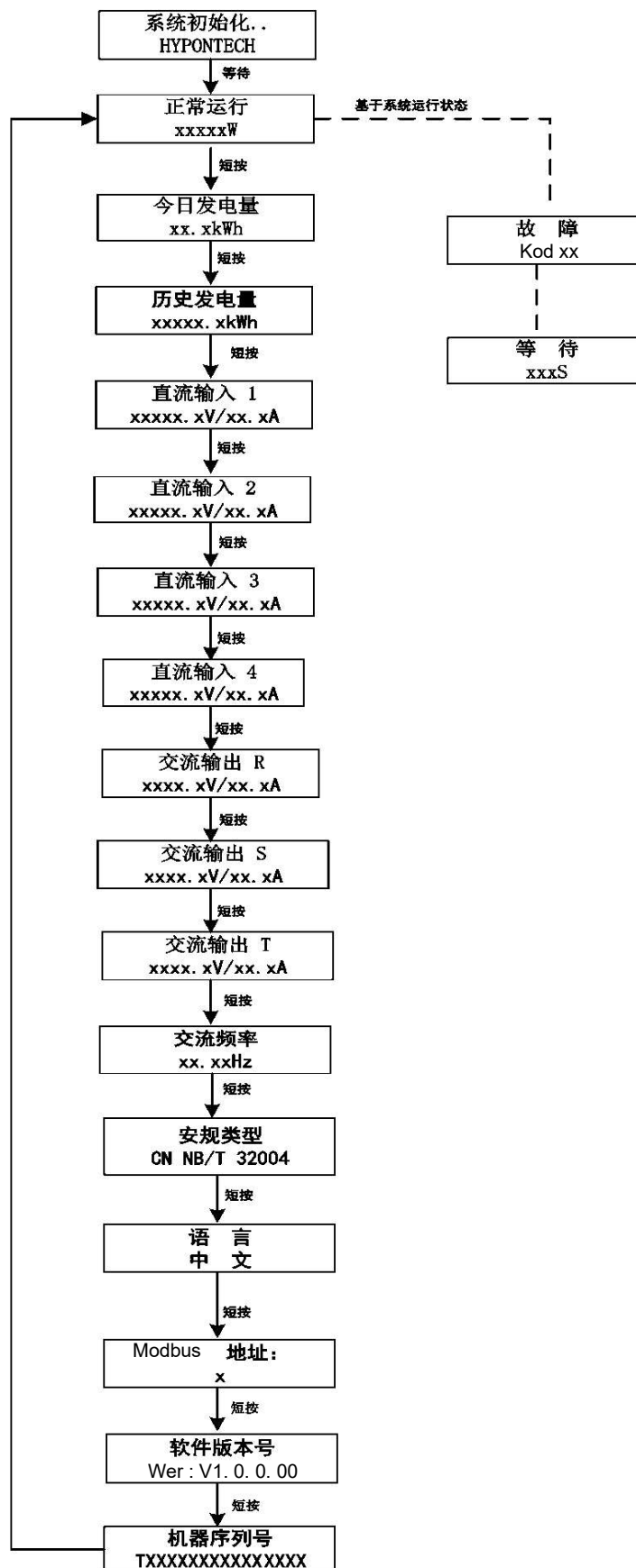
7.2 Wskaźniki LED falownika

Wskaźniki LED na wyświetlaczu podczas pracy falownika mają następujące znaczenie:

 ZASILANIE	<ul style="list-style-type: none"> WŁĄCZONE Zasilanie falownika WŁĄCZONE, przesyłanie mocy do sieci elektroenergetycznej Migotanie Zasilanie falownika WŁĄCZONE. Brak przesyłu mocy do sieci elektroenergetycznej WYŁĄCZONE Zasilanie falownika WYŁĄCZONE. Strona DC odłączona.
 BŁĄD	<ul style="list-style-type: none"> WŁĄCZONE Błąd pracy falownika WYŁĄCZONE Brak błędu
 COM	<ul style="list-style-type: none"> Migotanie Urządzenie komunikacyjne podłączone WYŁĄCZONE Urządzenie komunikacyjne odłączone

7.3 Wyświetlacz i logika sterowania

Po uruchomieniu i podczas pracy falownika aktywuje się przycisk sterowania, znajdujący się obok wyświetlacza LCD. Należy zastosować logikę sterowania opisaną poniżej.



8. ODŁĄCZANIE ŹRÓDEŁ NAPIĘCIA

Przed rozpoczęciem jakichkolwiek prac w falowniku, należy odłączyć urządzenie od wszystkich źródeł napięcia w sposób opisany w niniejszej instrukcji.

Należy obowiązkowo wykonać poniższe kroki w podanej kolejności:

1. Odłączyć wyłącznik miniaturowy i zabezpieczyć przed przypadkowym podłączeniem.
2. Otworzyć przełącznik DC i zabezpieczyć przed przypadkowym zamknięciem.
3. Za pomocą próbnika elektrycznego upewnić się, że w przewodach po stronie DC nie ma przepływu prądu.
4. Odłączyć wszystkie połączenia i źródła prądu DC. Odłączyć złącza DC. **NIE** ciągnąć za kable.
5. Za pomocą multimetru upewnić się, że napięcie na zaciskach DC falownika wynosi 0.
6. Odkręcić i zdjąć złącze AC.



Zagrożenie życia ze względu na wysokie napięcie.

Kondensatory falownika potrzebują 10 minut na całkowite rozładowanie. W związku z tym przed zdjęciem pokrywy należy odczekać 10 minut.

W przypadku wystąpienia błędu **NIE ZDEJMOWAĆ** pokrywy falownika na miejscu. Nieprawidłowe działania lub próby takich działań mogą spowodować porażenie elektryczne.

9. PARAMETRY TECHNICZNE

MODEL	HPT-30K	HPT-33K	HPT-36K	HPT-40K	HPT-50K
WEJŚCIE / DC					
Maks. moc modułu fotowoltaicznego / W_{mf}	49500		54000	60000	65000
Maks. napięcie wejściowe / V	1100				
Zakres napięcia roboczego MPP / V	150-1000				
Zakres napięcia MPP przy pełnym obciążeniu / V	330-900	330-900	380-900	430-900	500-900
Min. napięcie DC / napięcie rozruchowe / V	150/180				
Nominalne napięcie wejściowe DC / V	620				
Maks. prąd wejściowy / A	30/30/30			30/30/30/30	
Maks. prąd zwarciový DC / A	45/45/45			45/45/45/45	
Liczba niezależnych wejść MPPT	3			4	
Liczba łańcuchów PV na MPPT	2				
WYJŚCIE / AC					
Moc znamionowa / W	30000	33000	36000	40000	50000
Maks. Max, Moc pozorna AC / VA	33000	36300	39600	44000	55000
Nominalne napięcie	380/400 3 / 3L-N-PE lub 3 / 3L-PE				

MODEL	HPT-30K	HPT-33K	HPT-36K	HPT-40K	HPT-50K
sieci / V AC					
Nominalna częstotliwość sieci / Hz	50/60				
Maks. prąd wyjściowy / A	50	55	60	66.7	80
Regulowany współczynnik przesunięcia fazowego	od 0,8 (przewzbudzenie) do 0,8 (niedowzbudzenie)				
TH Di @ moc znamionowa	<3%				
SPRAWNOŚĆ					
Maks. sprawność	98.7%				98.8%
Sprawność europejska	98.3%				98.4%
ZABEZPIECZENIA					
Ochrona przed pracą wyspową	Zintegrowane				
Ochrona przed niewłaściwą biegunowością	Zintegrowane				
Wykrywanie rezystancji izolacji	Zintegrowane				
Kontrola prądu resztkowego	Zintegrowane				
Zabezpieczenie nadmiarowoprądowe	Zintegrowane				
Zabezpieczenie zwarciove	Zintegrowane				
Ochrona	II (DC), III (AC)				

MODEL	HPT-30K	HPT-33K	HPT-36K	HPT-40K	HPT-50K
przeciwprzepięciowa					
Ochrona przed przepięciami	DC: Typ II / AC: Typ II				
OGÓLNE DANE					
Wymiary (SZERxWYSxGŁĘB) / mm	580*435*242				
Waga / kg	38			40	
Interfejs użytkownika	LCD & LED lub LED				
Przyłącze po stronie DC	MC4 (D4, SUNCLIX, H4 fakultatywne)				
Przyłącze po stronie AC	Złącze wtykowe				
Komunikacja	RS485/WiFi/GPRS (fakultatywne)				
Metoda chłodzenia	Chłodzenie wentylatorem inteligentnym				
Zakres temperatury roboczej / °C	-25 ~ +60				
Wilgotność względna	od 0% do 100%				
Maks. wysokość nad poziomem morza / m	2000 (obniżenie powyżej 2000)				
Klasa ochronności (IEC 60529)	IP65				
Kategoria klimatyczna (wg IEC 60721-3-4)	4K4H				
Topologia	Beztransformatorkowa				
Zużycie mocy w nocy / W	<1				

10. ROZWIĄZYWANIE PROBLEMÓW

Alarm ziemnozwarciowy

Falownik jest zgodny z normą IEC 62109-2, punkt 13.9 w zakresie monitorowania alarmów ziemnozwarciowych

Jeżeli wystąpi **alarm ziemnozwarciowy**, na wyświetlaczu LCD pojawi się **kod błędu 6**. Zaświeci się również czerwony wskaźnik LED.

Jeżeli konieczna jest zewnętrzna sygnalizacja alarmu ziemnozwarciowego, należy podłączyć system fotowoltaiczny do aplikacji/portalu monitorowania falownika. Platforma monitorująca będzie przysyłać e-mailem powiadomienia o wystąpieniu alarmu ziemnozwarciowego. Informacje na temat konfiguracji funkcji komunikacyjnej falownika znajdują się w punkcie 6.1 INSTRUKCJI UŻYTKOWANIA PRZYSTAWKI BEZPRZEWODOWEJ HYPONTECH WI-FI STICK.

Pełny kod błędu i działania naprawcze

Jeżeli system fotowoltaiczny nie działa prawidłowo, zalecamy zastosowanie poniższych rozwiązań w celu szybkiego wyeliminowania problemu. Jeżeli wystąpi błąd, odpowiedni kod błędu pojawi się na wyświetlaczu falownika lub w aplikacji/na stronie monitorującej Hypontech. Zaświeci się również czerwony wskaźnik LED. W takiej sytuacji należy podjąć następujące działania:

Kod błędu	Nazwa błędu	Opis	Działania naprawcze
1	Błąd mikrokontrolera (MCU)	Nieprawidłowa samokontrola MCU podczas procesu uruchamiania	Odłączyć falownik od sieci elektroenergetycznej i systemu fotowoltaicznego, odczekać aż dioda wskaźnikowa zgaśnie, podłączyć ponownie. Jeżeli kod błędu nadal się wyświetla, należy skontaktować się z serwisem.
2	Wykryto prąd zakłóceńowy	Czujnik prądu AC wykrył obecność nieprawidłowego prądu podczas procesu uruchamiania	Odłączyć falownik od sieci elektroenergetycznej i systemu fotowoltaicznego, odczekać aż dioda wskaźnikowa zgaśnie, podłączyć ponownie. Jeżeli kod błędu nadal się wyświetla, należy skontaktować się z serwisem.
3	Błąd czujnika	Samokontrola czujnika GFCI	Odłączyć falownik od sieci elektroenergetycznej i systemu

Kod błędu	Nazwa błędu	Opis	Działania naprawcze
	ziemnozwarciowego przerywacza obwodu (GFCI)	wykryła błąd	fotowoltaicznego, odczekać aż dioda wskaźnikowa zgaśnie, podłączyć ponownie. Jeżeli kod błędu nadal się wyświetla, należy skontaktować się z serwisem.
4	Wykryto błąd sieci elektroenergetycznej	Różnica między napięciem falownika, a napięciem wyjściowym przekracza dopuszczalny limit.	<ol style="list-style-type: none"> 1. Odłączyć falownik od sieci elektroenergetycznej i systemu fotowoltaicznego, odczekać aż dioda wskaźnikowa zgaśnie, podłączyć ponownie. 2. Jeżeli błąd utrzymuje się, zmierzyć napięcie faza-faza, faza-zero, oraz zero-uziemienie za pomocą multimetru, aby upewnić się, że napięcie jest prawidłowe. Wartość napięcia zero-uziemienie nie powinna przekraczać 10 V. 3. Odłączyć falownik od sieci elektroenergetycznej i systemu fotowoltaicznego, odczekać aż dioda wskaźnikowa zgaśnie, podłączyć ponownie. <p>Jeżeli kod błędu nadal się wyświetla, należy skontaktować się z serwisem.</p>
5	Zbyt wysokie napięcie modułu fotowoltaicznego	Jeżeli w którymkolwiek obwodzie modułu fotowoltaicznego napięcie przekroczy 1020 V, uznaje się, że napięcie w module jest zbyt wysokie.	Sprawdzić napięcia jałowe łańcuchów modułów i upewnić się, że ich wartość jest niższa od maksymalnego napięcia wejściowego DC falownika. Jeżeli napięcie wejściowe przekracza dopuszczalny zakres w chwili wystąpienia błędu, należy skontaktować się z serwisem.
6	Błąd rezystancji izolacji powierzchni	Podczas włączania i uruchamiania falownika wykryto impedancję doziemną izolacji PV+ i PV-. Jeżeli wykryta impedancja izolacji wynosi poniżej 200	<ol style="list-style-type: none"> 1. Błąd ten może występować od czasu do czasu wskutek działania deszczu lub wilgoci w powietrzu. Po wyeliminowaniu błędu falownik może wrócić do normalnej pracy. Inne działania nie są konieczne. 2. Jeżeli wystąpił alarm ciągły, należy sprawdzić izolację doziemną systemu fotowoltaicznego i upewnić się, że

Kod błędu	Nazwa błędu	Opis	Działania naprawcze
		kOhm, uznaje się, że wystąpił błąd impedancji.	rezystancja izolacji doziemnej wynosi powyżej 200 KΩ. W przeciwnym razie należy przeprowadzić kontrolę wzrokową wszystkich kabli i modułów fotowoltaicznych. Należy upewnić się, że falownik jest prawidłowo podłączony do uziemienia. Jeżeli problem nie zostanie zidentyfikowany, należy skontaktować się z serwisem.
7	Ziemnozwarciowy przerywacz obwodu (GFCI) przekracza dopuszczalny zakres	Prąd różnicowy poza dopuszczalnym zakresem	1. Upewnić się, że falownik jest prawidłowo podłączony do uziemienia. 2. Przeprowadzić kontrolę wzrokową wszystkich kabli i modułów fotowoltaicznych. Jeżeli błąd nadal się wyświetla, skontaktować się z serwisem.
8	Zbyt wysoka temperatura falownika	Temperatura radiatora i temperatura wewnętrzna falownika przekraczają 85°C	Należy sprawdzić: 1. Czy dopływ powietrza do radiatora nie jest zablokowany. 2. Czy miejsce instalacji nie znajduje się w bezpośrednim świetle słonecznym, a temperatura otoczenia falownika nie jest za wysoka. Jeżeli powyższe działania nie wykryją problemu, należy skontaktować się z serwisem.
9	Odlączenie sieci elektroenergetycznej	Wykryto brak napięcia do sieci elektroenergetycznej	1. Jeżeli błąd ten występuje od czasu do czasu, jest spowodowany krótkotrwałymi nieprawidłowościami pracy sieci elektroenergetycznej. Gdy prawidłowa praca sieci zostanie przywrócona, falownik wróci do normalnej pracy. Interwencja nie jest wymagana. 2. Jeżeli problem utrzymuje się przez dłuższy czas, należy sprawdzić: ① czy wyłącznik AC jest odłączony ② czy zacisk lub bezpiecznik AC jest prawidłowo podłączony

Kod błędu	Nazwa błędu	Opis	Działania naprawcze
			<p>③ czy linia zasilania pracuje prawidłowo</p> <p>Jeżeli błąd nadal się wyświetla, skontaktować się z serwisem.</p>
10	Napięcie sieci elektroenergetycznej przekracza dopuszczalny zakres	Napięcie sieci elektroenergetycznej niezgodne z przepisami bezpieczeństwa	<p>1. Jeżeli błąd ten występuje od czasu do czasu, jest spowodowany krótkotrwałymi nieprawidłowościami pracy sieci elektroenergetycznej. Gdy prawidłowa praca sieci zostanie przywrócona, falownik wróci do normalnej pracy. Interwencja nie jest wymagana.</p> <p>2. Jeżeli błąd występuje często, ale jest eliminowany automatycznie, należy sprawdzić, czy napięcie sieci elektroenergetycznej znajduje się w dopuszczalnym zakresie zgodnie z lokalnymi warunkami sieci. Należy poinformować o problemie zakład elektroenergetyczny, a następnie spróbować zmienić wartości monitorowanych limitów roboczych.</p> <p>3. Jeżeli problem utrzymuje się przez dłuższy czas, należy sprawdzić:</p> <p>① czy wyłącznik AC jest odłączony</p> <p>② czy zacisk AC jest prawidłowo podłączony</p> <p>③ czy linia zasilania pracuje prawidłowo</p> <p>④ czy okablowanie AC (tzn. długość i średnica kabli) jest zgodna z instrukcją użytkownika</p> <p>⑤ czy parametry zabezpieczeń są zgodne z przepisami bezpieczeństwa</p>
11	Częstotliwość sieci elektroenergetycznej przekracza dopuszczalny zakres	Częstotliwość sieci elektroenergetycznej niezgodne z przepisami bezpieczeństwa	<p>1. Jeżeli błąd ten występuje od czasu do czasu, jest spowodowany krótkotrwałymi nieprawidłowościami pracy sieci elektroenergetycznej. Gdy prawidłowa praca sieci zostanie przywrócona, falownik wróci do normalnej pracy.</p>

Kod błędu	Nazwa błędu	Opis	Działania naprawcze
	zakres		<p>Interwencja nie jest wymagana.</p> <p>2. Jeżeli błąd występuje często, ale jest eliminowany automatycznie, należy sprawdzić, czy napięcie sieci elektroenergetycznej znajduje się w dopuszczalnym zakresie zgodnie z lokalnymi warunkami sieci. Należy poinformować o problemie zakład elektroenergetyczny, a następnie spróbować zmienić wartości monitorowanych limitów roboczych.</p> <p>3. Jeżeli problem utrzymuje się przez dłuższy czas, należy sprawdzić:</p> <ul style="list-style-type: none"> ① czy wyłącznik AC jest odłączony ② czy zacisk AC jest prawidłowo podłączony ③ czy linia zasilania pracuje prawidłowo ④ czy parametry zabezpieczeń są zgodne z przepisami bezpieczeństwa
12	Prąd elektryczny po stronie DC przekracza dopuszczalny zakres	Natężenie prądu przekracza 1 A w statycznym poborze mocy i 4 A w dynamicznym poborze mocy	Odłączyć falownik od sieci elektroenergetycznej i systemu fotowoltaicznego, odczekać aż dioda wskaźnikowa zgaśnie, podłączyć ponownie. Jeżeli kod błędu nadal się wyświetla, należy skontaktować się z serwisem.
13	Błąd EEPROM, np. zakłócenia transmisji	Błąd odczytu pamięci EEPROM przez mikrokontroler	Odłączyć falownik od sieci elektroenergetycznej i systemu fotowoltaicznego, odczekać aż dioda wskaźnikowa zgaśnie, podłączyć ponownie. Jeżeli kod błędu nadal się wyświetla, należy skontaktować się z serwisem.
14	Błąd komunikacji wewnętrznej	Błąd komunikacji procesora nadrzędnego z procesorem podległym	Odłączyć falownik od sieci elektroenergetycznej i systemu fotowoltaicznego, odczekać aż dioda wskaźnikowa zgaśnie, podłączyć ponownie. Jeżeli kod błędu nadal się wyświetla, należy skontaktować się z serwisem.

Kod błędu	Nazwa błędu	Opis	Działania naprawcze
15	Zbyt wysokie napięcie szyny	Napięcie szyny przekracza 1030 V	Sprawdzić napięcia jałowe łańcuchów modułów i upewnić się, że ich wartość jest niższa od maksymalnego napięcia wejściowego DC falownika. Jeżeli napięcie wejściowe przekracza dopuszczalny zakres w chwili wystąpienia błędu, należy skontaktować się z serwisem.
16	Zbyt niskie napięcie szyny	Napięcie szyny niższe o 20 V od wartości standardowej	Sprawdzić napięcia jałowe łańcuchów modułów i upewnić się, że ich wartość jest niższa od maksymalnego napięcia wejściowego DC falownika. Jeżeli napięcie wejściowe przekracza dopuszczalny zakres w chwili wystąpienia błędu, należy skontaktować się z serwisem.
17	Błąd DRM S9	Błąd S9 przełącznika DRM	Sprawdzić podłączenie urządzenia DRM. Jeżeli w momencie wystąpienia błędu urządzenie DRM jest podłączone prawidłowo, należy skontaktować się z serwisem.
18	Błąd DRM S0	Błąd S0 przełącznika DRM	Sprawdzić podłączenie urządzenia DRM. Jeżeli w momencie wystąpienia błędu urządzenie DRM jest podłączone prawidłowo, należy skontaktować się z serwisem.
19	Napięcie N i PE przekracza dopuszczalny zakres		Sprawdzić, czy falownik jest prawidłowo uziemiony.

11. KONSERWACJA SYSTEMU

Aby zapewnić długie i bezawaryjne działanie falownika, zaleca się regularne wykonywanie prac konserwacyjnych.

UWAGA:

RADIATOR MOŻE SPOWODOWAĆ POPARZENIA

Podczas pracy falownika temperatura radiatora może przekroczyć 60°C

- Odłączyć wszystkie przewody i połączenia elektryczne. Zaczekać, aż falownik schłodzi się całkowicie.
- Oczyszczyć radiator falownika za pomocą sprężonego powietrza lub miękkiej szczotki.
- Stosowanie JAKICHKOLWIEK agresywnych środków chemicznych, rozpuszczalników lub silnych detergentów jest ZABRONIONE.

Element	Działania konserwujące	Cykl
Czyszczenie układu	<ul style="list-style-type: none">• Sprawdzić, czy radiator nie jest zabrudzony lub zakurzony.• Konserwację przełącznika DC można przeprowadzić w nocy. Włączyć i wyłączyć przełącznik 4-5 razy.• Wyświetlacz czyścić wilgotną szmatką.	Co roku LUB raz na pół roku
Stan układu	<ul style="list-style-type: none">• Sprawdzić, czy na obudowie nie ma uszkodzeń/odkształceń• Sprawdzić, czy w trakcie pracy urządzenia nie występują nietypowe dźwięki.• Sprawdzić, czy w trakcie pracy parametry są prawidłowe.	Co pół roku
Pierwsze uruchomienie	<ul style="list-style-type: none">• Sprawdzić, czy na kablach jest odpowiedni luz.• Sprawdzić, czy izolacja kabli nie uległa uszkodzeniu, szczególnie na odcinkach mających kontakt z metalowymi powierzchniami.	Co pół roku po pierwszym uruchomieniu Co roku LUB raz na pół roku

Uziemienie	<ul style="list-style-type: none"><li data-bbox="368 282 1038 315">• Sprawdzić, czy kable są prawidłowo uziemione.	Co pół roku po pierwszym uruchomieniu Co roku LUB raz na pół roku
------------	--	--