

OPIS PRZEDMIOTU ZAMÓWIENIA

**KOMENDA GŁÓWNA POLICJI
BIURO LOGISTYKI POLICJI**



SPECYFIKACJA TECHNICZNA

**KOMBINEZON DLA FUNKCJONARIUSZY
PEŁNIĄCYCH SŁUŻBĘ NA MOTOCYKLACH –
KURTKA ZIMOWA Z PODPINKĄ WODOODPORNĄ**

nazwa przedmiotu zamówienia publicznego

Numer Specyfikacji Technicznej: ST 73/Ckt/2021
(numer z Rejestru Specyfikacji Technicznych prowadzonego w Wydziale)

UZGODNIONO:

Instytut Technologii Bezpieczeństwa „MORATEX”

Wersja: maj 2021

01.06.2021 r.
(data wydania)

SPIS TREŚCI

Strona

1.	PRZEZNACZENIE DOKUMENTU	3
2.	ZAKRES STOSOWANIA DOKUMENTU	3
3.	DOKUMENTY ZWIĄZANE Z WYROBEM	3
3.1	DOKUMENTACJA TECHNICZNO-TECHNOLOGICZNA	3
3.2	DOKUMENTY ODNIESIENIA	4
4.	OPIS OGÓLNY WYROBU	7
4.1.	KLASYFIKACJA KOMBINEZONU	10
5.	WYMAGANIA	31
5.1.	WYMAGANIA TECHNICZNE	31
5.1.1.	WYKAZ MATERIAŁÓW I DODATKÓW	31
5.1.2.	WYMAGANIA TECHNICZNE PODSTAWOWYCH MATERIAŁÓW I DODATKÓW	57
5.1.3.	WYMAGANIA DLA KOMBINEZONU DLA MOTOCYKLISTY - KURTKI ZIMOWEJ .	67
5.1.4.	WYMAGANIA DLA OCHRANIACZY PRZECIWUDERZENIOWYCH	68
5.1.5.	WYMAGANIA DLA MATERIAŁÓW ODBLASKOWYCH – FOLII ODBLASKOWEJ NANOSZONEJ METODĄ TERMOTRANSFERU	68
5.2.	WYMAGANIA SZWÓW I ŚCIEGÓW	68
5.2.1.	SZWY	69
5.2.2.	ŚCIEGI	70
5.3.	WYKAZ WYMAGANYCH CECH UŻYTKOWYCH	70
5.4.	WYMAGANIA DOTYCZĄCE JAKOŚCI	70
5.4.1.	KLASYFIKACJA JAKOŚCI WYROBU	71
5.4.2.	WYMAGANIA DLA WYROBU	71
5.4.3.	ZASADY USTALANIA BŁĘDÓW	71
5.4.4.	PRZYKŁADY BŁĘDÓW NIEDOPUSZCZALNYCH	71
5.5.	WYMAGANIA DOTYCZĄCE BEZPIECZEŃSTWA UŻYTKOWANIA	72
5.6.	WYMAGANIA UŻYTKOWE DLA WYROBÓW GOTOWYCH	73
5.6.1.	ZMIANA RÓŻNICY BARWY TKANIN I DZIANIN	73
5.6.2.	TRWAŁOŚĆ NAPISÓW POLICJA ORAZ POZOSTAŁYCH ELEMENTÓW ODBLASKOWYCH (OCENA ORGANOLEPTYCZNA)	73
5.6.3.	STABILNOŚĆ KSZTAŁTU WYROBU PO ZABIEGACH KONSERWACYJNYCH (OCENA ORGANOLEPTYCZNA).	73
6.	ZESTAWIENIE ELEMENTÓW SKŁADOWYCH	74
7.	WYMIAROWANIE	79
8.	CECHOWANIE, PAKOWANIE I TRANSPORT	107
8.1.	CECHOWANIE	107
8.2.	PAKOWANIE	108
8.3.	TRANSPORT	108
9.	WYMAGANE DOKUMENTY POTWIERDZAJĄCE SPEŁNIENIE WYMAGAŃ SPECYFIKACJI TECHNICZNEJ	109
	ARKUSZ EWIDENCJI WPROWADZONYCH ZMIAN	110
	ARKUSZ UZGODNIENÍ	111

1. PRZEZNACZENIE DOKUMENTU

Specyfikacja Techniczna identyfikuje wyrób poprzez określenie parametrów, jakie powinien spełniać w zakresie wymagań:

- technicznych,
- jakościowych,
- związanych z bezpieczeństwem użytkowania,

w odniesieniu do:

- nazewnictwa,
- symboli,
- badań i metodologii badań,
- znakowania oraz oznaczania wyrobu.

2. ZAKRES STOSOWANIA DOKUMENTU

Specyfikacja Techniczna będzie wykorzystywana w realizacji zamówień publicznych oraz w systemie oceny zgodności wyrobów przeznaczonych na potrzeby obronności i bezpieczeństwa państwa w przypadku wprowadzenia wyrobu do wykazu.

3. DOKUMENTY ZWIĄZANE Z WYROBEM

3.1 Dokumentacja techniczno-technologiczna

Dokumentacja techniczno-technologiczna Wykonawcy, przedstawiona do realizacji produkcji, powinna zawierać, co najmniej:

- identyfikację wyrobu, nazwę;
- rysunki poglądowe;
- wykaz surowców, materiałów i dodatków;
- zestawienie elementów składowych;
- zestawienie średniego zużycia materiałów i dodatków;
- warunki wykonania wyrobu:
 - podstawowe operacje kroju, szycia,
 - rodzaje szwów i ściegów łączących elementy wyrobu,
 - gęstość szwów,
 - ilość, rozmieszczenie i wymiary rygli,
 - rodzaj i rozmieszczenie linii przesyć stębnowych,
 - parametry procesu nanoszenia napisów,
- rysunki określające sposób wymiarowania wyrobu (wymiary wyrobu gotowego, pozycjonowanie elementów typu kieszenie, patki, napisy);
- etapy i zakres kontroli podczas produkcji wyrobu (warunki odbioru jakościowego surowców i dodatków, kontrola międzyoperacyjna i końcowa);
- tabelę wymiarów wyrobu gotowego (dla wszystkich zamawianych rozmiarów);
- tabelę wymiarów stałych i pomocniczych (np. kołnierz, kieszenie, patki, mankiety, napisy);
- cechowanie (rozmieszczenie i treść), w tym:
 - wszywki,
 - etykiety jednostkowe,
 - etykiety zbiorcze.

3.2 Dokumenty odniesienia

Normy:

- PN-EN 13595-1:2005 Odzież ochronna dla zawodowych motocyklistów: kurtki, spodnie oraz ubrania jedno- lub kilkuczęściowe. Część 1: Wymagania ogólne
- PN-EN 13595-2:2005 Odzież ochronna dla zawodowych motocyklistów Kurtki, spodnie oraz ubrania jedno- lub kilkuczęściowe. Część 12: Metoda badania odporności na ścieranie udarowe
- PN-EN 13595-3:2005 Odzież ochronna dla zawodowych motocyklistów: kurtki, spodnie oraz ubrania jedno- lub kilkuczęściowe. Część 13: Metoda badania odporności na wypychanie
- PN-EN 13595-4:2005 Odzież ochronna dla zawodowych motocyklistów: kurtki, spodnie oraz ubrania jedno- lub kilkuczęściowe. Część 14: Metoda badania odporności na przecięcie udarowe
- PN-EN 1621-1:2013 Odzież ochronna dla motocyklistów zabezpieczająca przed skutkami uderzeń mechanicznych - Wymagania i metody badań dla ochron przeciwuderzeniowych
- PN-EN 1621-2:2014 Odzież ochronna dla motocyklistów zabezpieczająca przed skutkami uderzeń mechanicznych - Część 2: Ochroniacze pleców dla motocyklistów - Wymagania i metody badań
- PN-P-04653:1997 Tekstylnia - Nitki - Wyznaczanie masy liniowej metodą odcinkową
- PN-ISO 3801:1993 Tekstylnia. Tkaniny - Wyznaczanie masy liniowej i powierzchniowej
- PN-P-04613:1997 Tekstylnia. Dzianiny i przędziny. Wyznaczanie masy liniowej i powierzchniowej
- PN-EN ISO 9073-5:2008 Tekstylnia. Metody badania włókni. Część 5: Odporność na przebicie mechaniczne (metoda wypychania kulka)
- PN-EN ISO 13937-2:2002 Tekstylnia - Metody badania rozdierania płaskich wyrobów - Część 2: Wyznaczanie siły rozdierania próbek roboczych w kształcie spodni (metoda pojedynczego rozdierania)
- PN-EN ISO 13934-1:2013-07 Tekstylnia - Właściwości płaskich wyrobów przy rozciąganiu - Część 1: wyznaczanie maksymalnej siły i wydłużenia względnego przy maksymalnej sile metodą paska.
- PN-EN ISO 105-B02:2014-11 Tekstylnia. Badania odporności wybarwień. Część B02: Odporność wybarwień na działanie światła sztucznego: test płowienia w świetle łukowej lampy ksenonowej
- PN-EN ISO 105-C06:2010 Tekstylnia. Badania odporności wybarwień. Część C06: Odporność wybarwień na pranie domowe i komunalne. Metoda 4N
- PN-EN ISO 105-X12:2016:08 Tekstylnia - Badania odporności wybarwień. Odporność wybarwień na tarcie
- PN-EN ISO 105-E04:2013-06 Tekstylnia - Badania odporności wybarwień - Odporność wybarwień na działanie potu
- PN-EN ISO 12947-2:2017-02 Tekstylnia. Wyznaczanie odporności płaskich wyrobów na ścieranie metodą Martindale'a. Część 2: Wyznaczanie zniszczenia próbki roboczej
- PN-EN ISO 5077:2011 Tekstylnia - Wyznaczanie zmiany wymiarów po praniu i suszeniu
- PN-EN ISO 6330:2012 Tekstylnia - Metody prania domowego i suszenia stosowane do badania płaskiego wyrobu włókienniczego. Metoda A
- PN-EN ISO 4920:2013-02 Tekstylnia - wyznaczanie odporności wyrobów na zwilżanie powierzchniowe (spray test)
- PN-EN ISO 811:2018-07 Płaskie wyroby włókiennicze - Wyznaczanie wodoszczelności - Metoda ciśnienia hydrostatycznego.
- PN-EN 343+A1:2008+AC:2010 Odzież ochronna. Ochrona przed deszczem
- PN-EN ISO 14419:2010 Tekstylnia. Oleofobowość. Węglowodorowy test odpornościowy

- PN-EN ISO 12945-1:2002 Tekstylija. Wyznaczanie skłonności powierzchni płaskiego wyrobu do mechacenia i pillingu
- PN-P-84501:1983 Wyroby konfekcyjne. Szwy. Klasyfikacja i oznaczenia
- PN-P-84502:1983 Wyroby konfekcyjne. Ściegi. Klasyfikacja i oznaczenia
- PN-EN ISO 3758:2012 Tekstylija. System oznaczania sposobu konserwacji z zastosowaniem symboli
- PN-EN ISO 5084:1999 Tekstylija. Wyznaczanie grubości wyrobów włókienniczych
- PN-EN 14704-1:2006 Wyznaczanie elastyczności płaskich wyrobów tekstylnych. Część 1: Metoda paska.
- PN-EN ISO 8388:2005 Dżianiny - Rodzaje - Terminologia
- PN-EN 14971:2007 Tekstylija. Dżianiny. Wyznaczanie liczby oczek na jednostkę długości i jednostkę powierzchni
- PN-EN ISO 845:2010 Tworzywa sztuczne porowate i gumy. Oznaczanie gęstości pozornej
- PN-EN ISO 3386-1:2000 Elastyczne tworzywa sztuczne porowate. Oznaczanie charakterystyki naprężenie-odkształcenie przy ściskaniu. Materiały małej gęstości
- PN-EN ISO 8307:2008 Elastyczne tworzywa sztuczne porowate. Oznaczanie sprężystości przy odbiciu
- PN-EN ISO 105-J01:2002 Tekstylija - Badania odporności wybarwień - Część J01: Ogólne zasady pomiaru barwy powierzchni
- PN-EN ISO 105-J03:2009 Tekstylija - Badanie odporności wybarwień - Obliczanie różnic barwy
- PN-EN ISO 105-E01:2013-06 Tekstylija - Badania odporności wybarwień - Część E01: Odporność wybarwień na działanie wody
- PN-EN ISO 20471:2013-07 Odzież o intensywnej widzialności - Metody badania i wymagania.
- PN-EN ISO 4674-1:2017-02 Płaskie wyroby tekstylne powleczone gumą lub tworzywami sztucznymi - Wyznaczanie odporności na rozdzieranie - Część 1: Metody rozdzierania ze stałą prędkością.
- PN-EN ISO 1798:2009 Elastyczne tworzywa sztuczne porowate - Oznaczanie wytrzymałości na rozciąganie i wydłużenia przy zerwaniu
- PN-EN ISO 1856:2018-09 Elastyczne tworzywa sztuczne porowate. Oznaczanie odkształcenia trwałego po ściskaniu
- PN-EN ISO 2062:2010 Tekstylija - Nitki w nawojach - Wyznaczanie siły zrywającej i wydłużenia przy zerwaniu odcinków nitki z zastosowaniem maszyny wytrzymałościowej o stałym przyroście wydłużenia
- PN-P-84507:1985 Wyroby konfekcyjne - Stopnie jakości
- PN-EN 14362-1:2012 Tekstylija - Metody oznaczania niektórych amin aromatycznych powstałych z barwników azowych - Część 1: Wykrywanie zastosowania niektórych barwników azowych dostępnych metodą z ekstrakcją i bez ekstrakcji włókien
- PN-EN 14362-3:2012 Tekstylija - Metody oznaczania niektórych amin aromatycznych powstałych z barwników azowych - Część 3: Wykrywanie zastosowania niektórych barwników azowych, mogących uwalniać 4-aminoazobenzen
- PN-EN ISO 14184-1:2011 Tekstylija - Oznaczanie formaldehydu - Część 1: Formaldehyd wolny i zhydrolizowany (metoda ekstrakcji wodnej)
- PN-EN ISO 3071:2007 Tekstylija - Oznaczanie pH ekstraktów wodnych
- PN-EN 16711-1:2016-01 Tekstylija - Oznaczanie zawartości metali - Część 1: Oznaczanie metali z wykorzystaniem mineralizacji mikrofalowej
- PN-EN 16711-2:2016-01 Tekstylija - Oznaczanie zawartości metali - Część 2: Oznaczanie metali ekstrahowanych roztworem sztucznego potu kwaśnego

- EN 12472:2005 + A1:2009 Metoda symulacji użytkowania i korozji w celu wykrycia uwalniania niklu z powlekanych przedmiotów
- PN-EN ISO 3175-2:2010 Tekstylnia - Profesjonalna konserwacja, czyszczenie chemiczne i czyszczenie wodne płaskich wyrobów włókienniczych i wyrobów odzieżowych - Część 2: Procedura badania jakości w przypadku czyszczenia i wykańczania z zastosowaniem tetrachloroetyleny

UWAGA: W przypadku zastąpienia lub wycofania norm wymienionych w specyfikacji technicznej dopuszcza się stosowanie dokumentów normatywnych je zastępujących lub równoważnych.

Podstawowe akty prawne:

Rozporządzenie (WE) nr 1907/2006 Parlamentu Europejskiego i Rady z dnia 18 grudnia 2006 r. w sprawie rejestracji, oceny, udzielania zezwoleń i stosowanych ograniczeń w zakresie chemikaliów (REACH) i utworzenia Europejskiej Agencji Chemikaliów, zmieniające Dyrektywę 1999/45/WE oraz uchylające Rozporządzenie Rady (EWG) nr 793/93 i Rozporządzenie Komisji (WE) nr 1488/94, jak również Dyrektywę Rady 76/769/EWG i Dyrektywy Komisji 91/155/EWG, 93/67/EWG, 93/105/WE i 2000/21/WE (Dz. Urz. UE z 2006 r. Nr L 396, s. 1 z późn. zm.).

4. OPIS OGÓLNY WYROBU

Kurtka zimowa z dopinaną podpinką wodoodporną stanowi element składowy kombinezonu dla funkcjonariuszy pełniących służbę na motocyklach.

W skład kombinezonu wchodzi: kurtka zimowa – 1 szt., wykonana zgodnie ze specyfikacją techniczną nr ST 73/Ckt/2021, kurtka letnia – 1 szt., wykonana zgodnie ze specyfikacją techniczną nr ST 75/Ckt/2021, spodnie – 1 szt., wykonana zgodnie ze specyfikacją techniczną nr ST 74/Ckt/2021.

Kurtka zimowa powinna być funkcjonalna i zapewniać ochronę podczas upadku oraz niekorzystnymi warunkami atmosferycznymi. Powinna być wykonana z materiału wierzchniego w kolorze granatowym z czarnymi wzmocnieniami oraz srebrnymi taśmami nanoszonymi metodą termotransferu i wypustkami odblaskowymi. Kurtka posiada dopinaną podpinkę wodoodporną (membranę) z dzianiny powlekanej wodoodpornej. Podpinka wodoodporna powinna posiadać szwy uszczelniane. Wyrób powinien posiadać wkłady chroniące przed uderzeniem w części pleców, ramion oraz łokci.

UWAGA: Wyroby wchodzące w skład kombinezonu (kurtka zimowa, kurtka letnia, spodnie) są wyrobami „szytymi na indywidualny wymiar”, co pozwala na lepsze ich dopasowanie do sylwetki użytkownika, a tym samym zwiększenie bezpieczeństwa w trakcie niepożądanych zdarzeń drogowych, w których uczestniczy motocyklista.

Kurtka zimowa powinna posiadać:

- jednoczęściowe przody i tył wykonane z tkaniny poliamidowej powlekanej w kolorze granatowym,
- boki w postaci klinów wykonanych:
 - w przedniej części z tkaniny poliamidowej powlekanej w kolorze granatowym,
 - w tylnej części przepikowanego i zmarszczonego układu tkaniny poliamidowej powlekanej w kolorze granatowym, pianki poliuretanowej o grubości 5 mm i gumy płaskiej, elastycznej o szerokości 50 mm,
- na tyle na wysokości pasa dwie kieszenie cięte pionowe rozmieszczone symetrycznie, zapinane na zamki spiralne czarne, zabezpieczone od spodu siatką dzianą koloru granatowego spełniające role kieszeni wentylacyjnych,
- na wysokości pasa elementy do regulacji obwodu wykonane z tkaniny poliamidowej powlekanej, układu taśm samoszczepnych oraz klamr (ramek plastikowych z poprzeczką) koloru czarnego,
- zapięcie z przodu na zamek błyskawiczny jednostronny grubocząstkowy czarny, kryty podwójną plisą zewnętrzną i wewnętrzną zapinaną jedną taśmą samoszczepną umieszczoną od podkroju szyi do dołu kurtki,
- lewą plisę zewnętrzną wykonaną w górnej części w formie „gardy” zachodzącej na prawa część stójki i zapinaną pod szyją na taśmę samoszczepną,
- górna część „gardy” - podbródek na całej długości wykonany obustronnie z dzianiny z okrywą koloru czarnego, a wewnątrz z pianki poliuretanowej,
- na lewym przodzie pod plisą kieszeń pionowa, wpuszczana z workiem kieszeniowym z tkaniny poliamidowej, zamknięta zamkiem błyskawicznym spiralnym w kolorze czarnym,
- kołnierz typu stójka ochraniający szyję wykonany z tkaniny poliamidowej w kolorze granatowym stanowiącej zewnętrzną warstwę, warstwa od strony ciała wykonana z dzianiny z okrywą koloru czarnego,
- stójka (kołnierz) wykończona jest rulonem z dzianiny okrywą koloru czarnego wewnątrz, której znajduje się pianka poliuretanowa,
- na prawym i lewym górnym przodzie umieszczone (wgrzane) po 3 taśmy odblaskowe:

- górna pozioma, o szerokości 5 cm, umieszczona poziomo,
- dolne skośne, o szerokości 2,5 cm, umieszczone równolegle w odległości 0,5 cm od siebie,
- na lewych górnym przodzie pomiędzy taśmami odbłaskowymi umieszczony (wgrzany) napis „Policja”, napis powinien być zgodny z Rysunkiem 61 i o wymiarach zamieszczonych w Tabeli 24,
- w dolnych częściach przodu umieszczone pionowe kieszenie cięte zapinane na zamki spiralne koloru czarnego, przykryte listwami z naniesioną (wgrzaną) taśmą odbłaskową o szerokości 2 cm,
- na barkach wzmocnienia wykonane z tkaniny poliamidowej powlekanej w kolorze czarnym, tworzących:
 - z przodu dwa karczki z otworami wentylacyjnymi zapinanymi na zamki błyskawiczne spiralne koloru czarnego i od spodu wykonanych z siatki dzianej,
 - z tyłu jeden długi karczek wentylacyjny zapinany na zamek błyskawiczny spiralny dwumaszynkowy koloru czarnego,
- w górnej części tyłu centralnie umieszczony napis „Policja”, napis POLICJA powinien być zgodny z Rysunkiem 61 i o wymiarach zamieszczonych w Tabeli 24,
- dół wykonany w formie odszytego pasa, rozszerzający się w tylnej części wykonany z tkaniny poliamidowej powlekanej w kolorze granatowym i wewnątrz z umieszczoną pianką poliuretanową,
- na pasie umieszczone 6 podtrzymywacze o wymiarach 8,0 cm x 3,0 cm, dwa umieszczone centralnie z tyłu, dwa z boku i dwa z przodu kurtki, dolna krawędź podtrzymywaczy doszyta jest na stałe, natomiast w ich górnej części zamontowane są napy przy pomocy, których podtrzymywacze dopinane są do kurtki,
- rękawy wszywane, w części wierzchniej wykonane z tkaniny poliamidowej powlekanej w kolorze granatowym, ze wzmocnieniami na łokciach w formie wyoblania (4 skośnych zaszepek), w dolnej części posiadające na mankietach paski do regulacji szerokości rękawów, zapinane na taśmy samoszczepne,
- w bocznym przednich szwach rękawów rozporcki zapinane na zamki spiralne czarne, zabezpieczone od spodu siatką dzianą koloru granatowego w kształcie trójkątów spełniające role rozporcków wentylacyjnych,
- część spodnią rękawów wykonaną z dwóch elementów z tkaniny z tkaniny poliamidowej powlekanej w kolorze granatowym,
- centralnie w szwie łączącym elementy części spodniej rękawa oraz klinów boków (przedniego płaskiego i tylnego marszczonego) kurtki umieszczony zamek błyskawiczny spiralny koloru czarnego w celu poprawy wentylacji rękawa,
- wzmocnienia na rękawach wykonane z tkaniny poliamidowej powlekanej koloru czarnego wraz z czterema skośnie umieszczonymi zaszepekami,
- górną część rękawa (kula) wykonaną z układu z tkaniny poliamidowej powlekanej w kolorze granatowym oraz dzianiny aramidowej,
- naramienniki, wszyte w rękawy zapinane na linii szwu barkowego przy pomocy nap, służące do nasuwania pochewek z oznaczeniem stopnia,
- taśmę wypustkową odbłaskową, ze sznureczkiem w kolorze srebrnym o szerokości nie mniejszej niż 10 mm (szerokość wystającej poza krawędź wypustki $3,0 \pm 0,5$ mm) umiejscowioną:
 - w dolnej krawędzi karczkwów przednich z otworami wentylacyjnymi,
 - w szwach zewnętrznych klinów bocznych,
 - w szwach bocznych górnych części rękawów,
- od strony wewnętrznej kurtki podszewkę (ażurową) z siatki dzianej w kolorze czarnym,

- od strony wewnętrznej na podszewce centralnie na wysokości karku umieszczoną kieszeń wpuszczaną na protektor pleców, zapinaną na system taśm samoszczepnych koloru czarnego,
- we wewnętrznej części podszewki w okolicy barków i łokci kieszenie zapinane na taśmy samoszczepne przeznaczone do umieszczenia ochraniaczy wykonane z tkaniny poliamidowej,
- od strony wewnętrznej na podszewce po lewej stronie na wysokości piersi kieszeń poziomą wpuszczaną, zapinaną na zamek błyskawiczny spiralny koloru czarnego,
- od strony wewnętrznej, na podszewce na wysokości piersi naszytą nakładaną kieszeń na telefon zapinaną patką na układ taśm samoszczepnych, gdzie mieszek kieszeni posiada boki i dno,
- taśmy samoszczepne (pętelka) służące do dopinania emblematów:
 - na kuli lewego rękawa, centralnie, o kształcie i wymiarach zgodnych z Rysunkiem 62,
 - centralnie na lewym przodzie na klatce piersiowej o wymiarach $(130 \pm 2 \text{ mm}) \times (25 \pm 2 \text{ mm})$,
- z tyłu od wewnątrz przy podkroju szyi wszyty zamek spiralny koloru czarnego, który umożliwia trwałe przypięcie podpinki – „membrany”,
- w dole każdego rękawa podszewki oraz w bokach podszewki po jednej pętelce, która umożliwia przypięcie podpinki – „membrany” do kurtki,
- w przodzie po obu stronach obłożenia podszewki zamek błyskawiczny spiralny koloru czarnego, który umożliwia trwałe przypięcie podpinki – „membrany”,
- od strony wewnętrznej na tyle i części przodów na podszewce wszyty kołnierz z dzianiny ściągaczowej z zamkiem średniocząstkowym w kolorze czarnym, który umożliwia trwałe przypięcie kurtki do spodni kombinezonu dla motocyklisty.

Podpinka - „membrana” jest dopinana do kurtki i stanowi jej integralną część. Wykonana jest z dzianiny powlekanej wodoodpornej - „membrany”.

Podpinka powinna posiadać:

- jednocześnie przody i tył z dzianiny powlekanej wodoodpornej - „membrany” w kolorze czarnym,
- zapięcie z przodu na zamek błyskawiczny spiralny koloru czarnego, przykryty dwoma (lewą i prawą) plisami wykonanymi z tkaniny poliamidowej, zapinanymi dodatkowo na taśmę samoszczepną na całej długości przodu podpinki,
- stójkę od strony wierzchniej wykonaną z tkaniny poliamidowej i od strony spodniej wykonaną z dzianiny z okrywą jednostronną,
- lewą plisę przodu podwiniętą w połowie szerokości na całej jej długości w celu tworzenia dodatkowej bariery wodoszczelnej zapięcia,
- zamki błyskawiczne spiralne koloru czarnego po obu stronach plis przodu umożliwiające dopięcie podpinki – „membrany” do kurtki,
- rękawy dwuczęściowe wykonane z dzianiny powlekanej wodoodpornej - „membrany”, u dołu zakończone obłożeniem wykonanym z tkaniny poliamidowej,
- w dolnej części rękawów, boków oraz przy stójce na wysokości szwów barkowych taśmy (pętelki) z napami do mocowania podpinki – „membrany” do kurtki,
- podszewkę z siatki dzianej (ażurowej) w kolorze czarnym umieszczaną w przodach, tyle i rękawach,
- obłożenia podszewki przodów i tyłu w okolicy stójki wykonane z tkaniny poliamidowej,
- od strony wewnętrznej, na podszewce z siatki dzianej (ażurowej) po prawej stronie na wysokości piersi, naszytą nakładaną kieszeń na telefon z patką zapinaną na układ taśm samoszczepnych, gdzie mieszek kieszeni ma odszyte boczki i dno, wykonaną z tkaniny poliamidowej powlekanej w kolorze granatowym,

- od strony wewnętrznej, na podszewce z siatki dzianej (ażurowej) po lewej stronie na wysokości piersi kieszeń cięta zamykana na zamek błyskawiczny spiralny koloru czarnego,
- szwy decydujące o wodoszczelności zabezpieczone za pomocą taśm uszczelniających.

Ogólny wygląd - rysunki modelowe i rysunki konstrukcyjne kurtki zimowej oraz podpinki - „membrany” został przedstawiony na Rysunkach 1 ÷ 20.

4.1. Klasyfikacja kombinezonu

Kombinezon dla funkcjonariuszy pełniących służbę na motocyklach (kurtka letnia, kurtka zimowa i spodnie) powinien spełniać wymagania wg normy PN-EN 13595-1:2005.

UWAGA: Wymagania powyższej normy spełnia tylko kombinezon wraz podpinką wodoodporną dopinaną do jego poszczególnych części tzn. kurtki letniej kurtki zimowej i spodni.

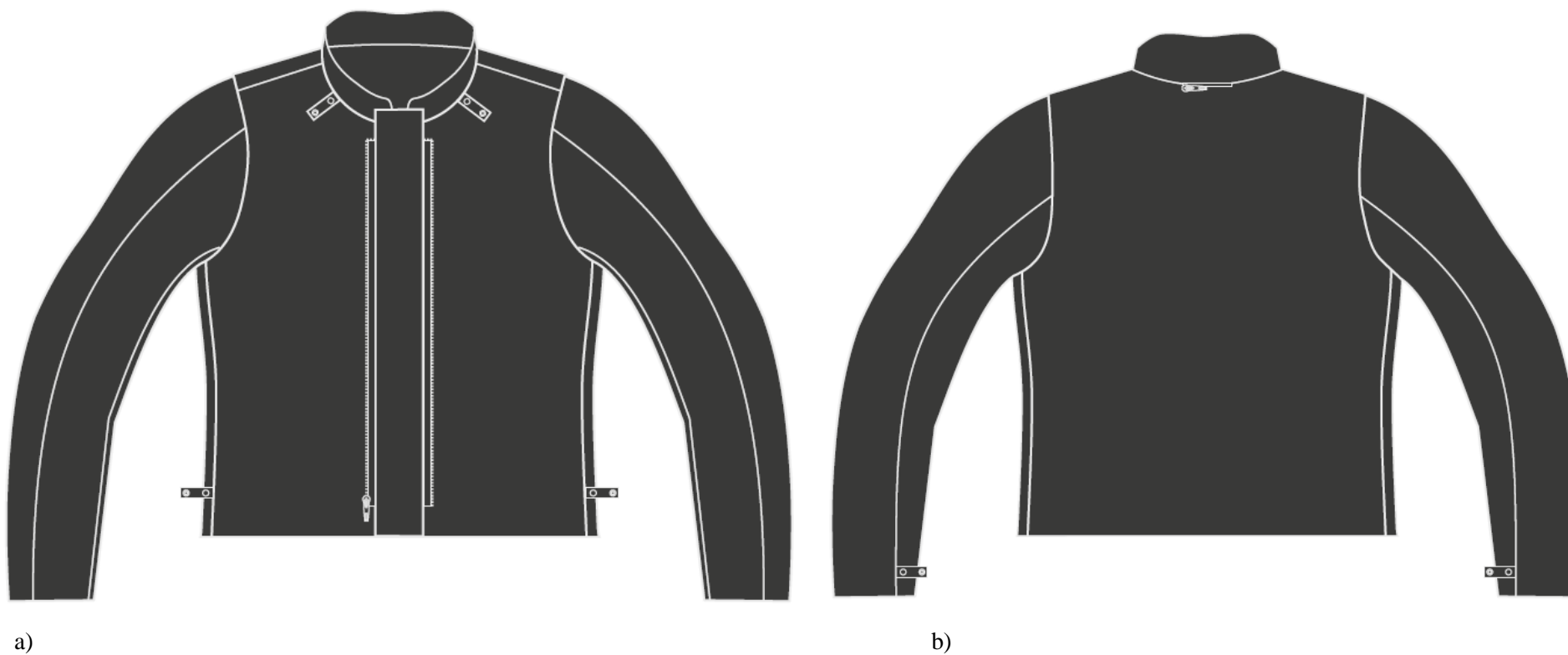


a)

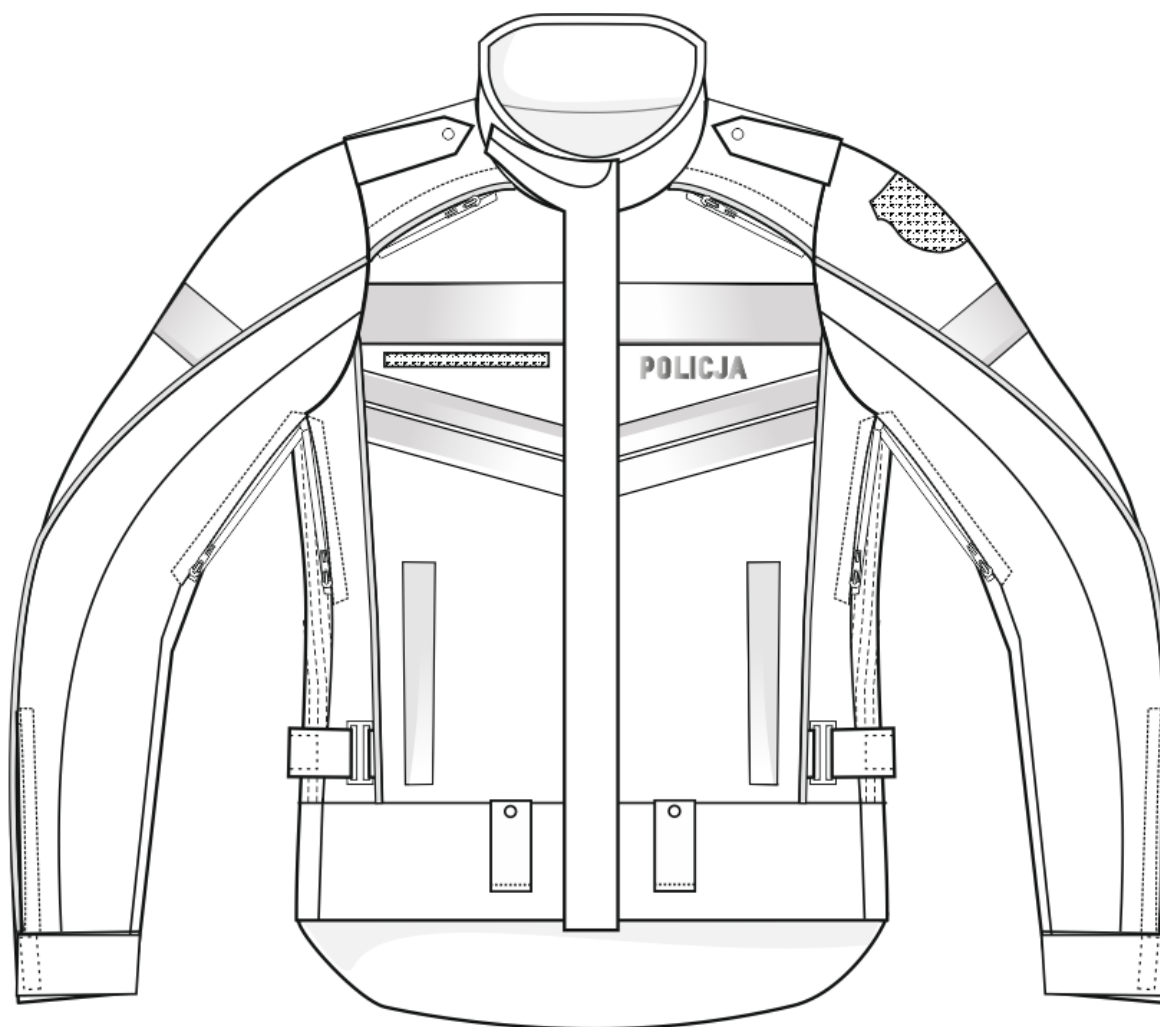


b)

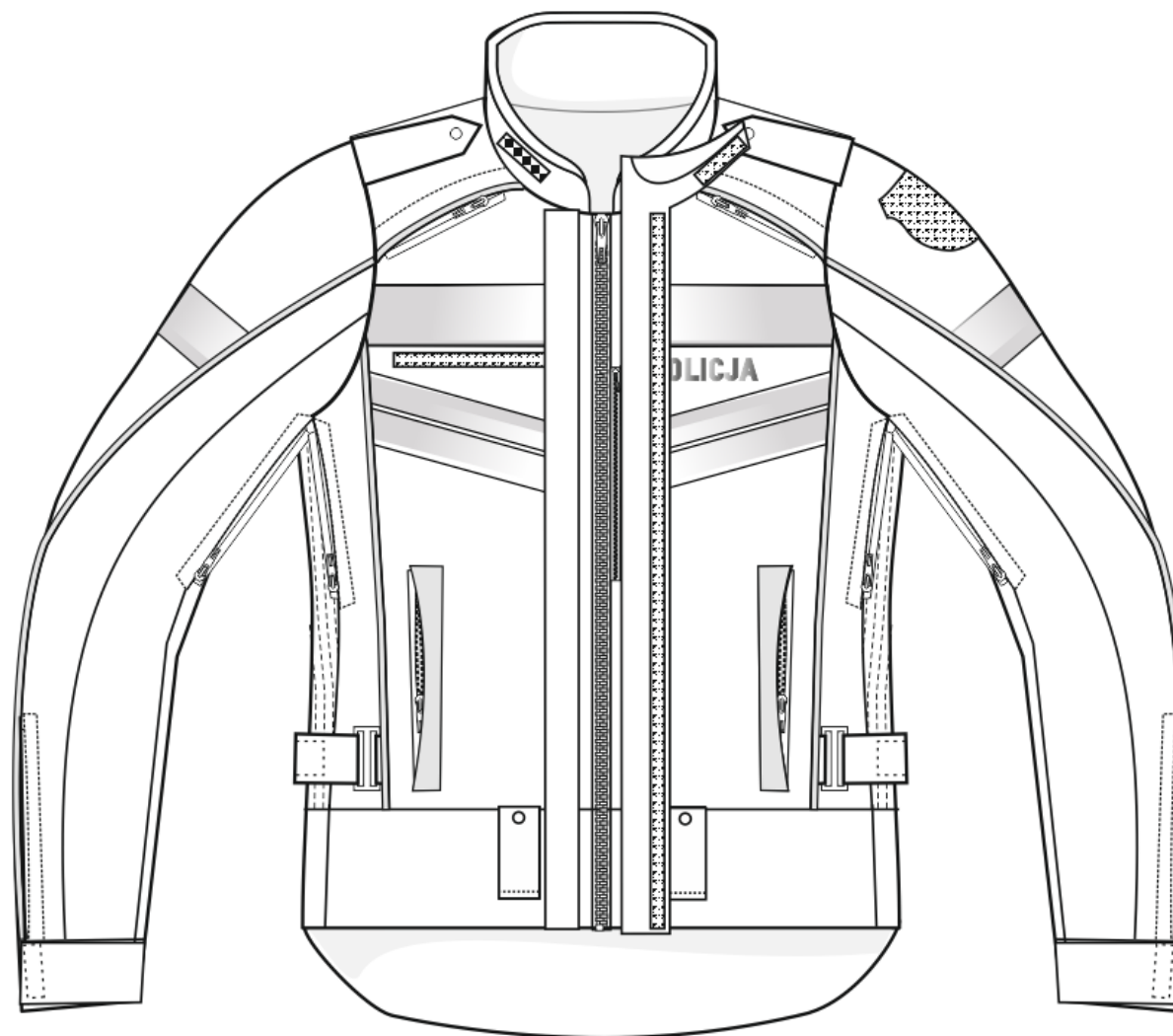
Rysunek 1. Rysunek modelowy. Kurtka zimowa kombinezonu dla motocyklisty: a) przód, b) tył



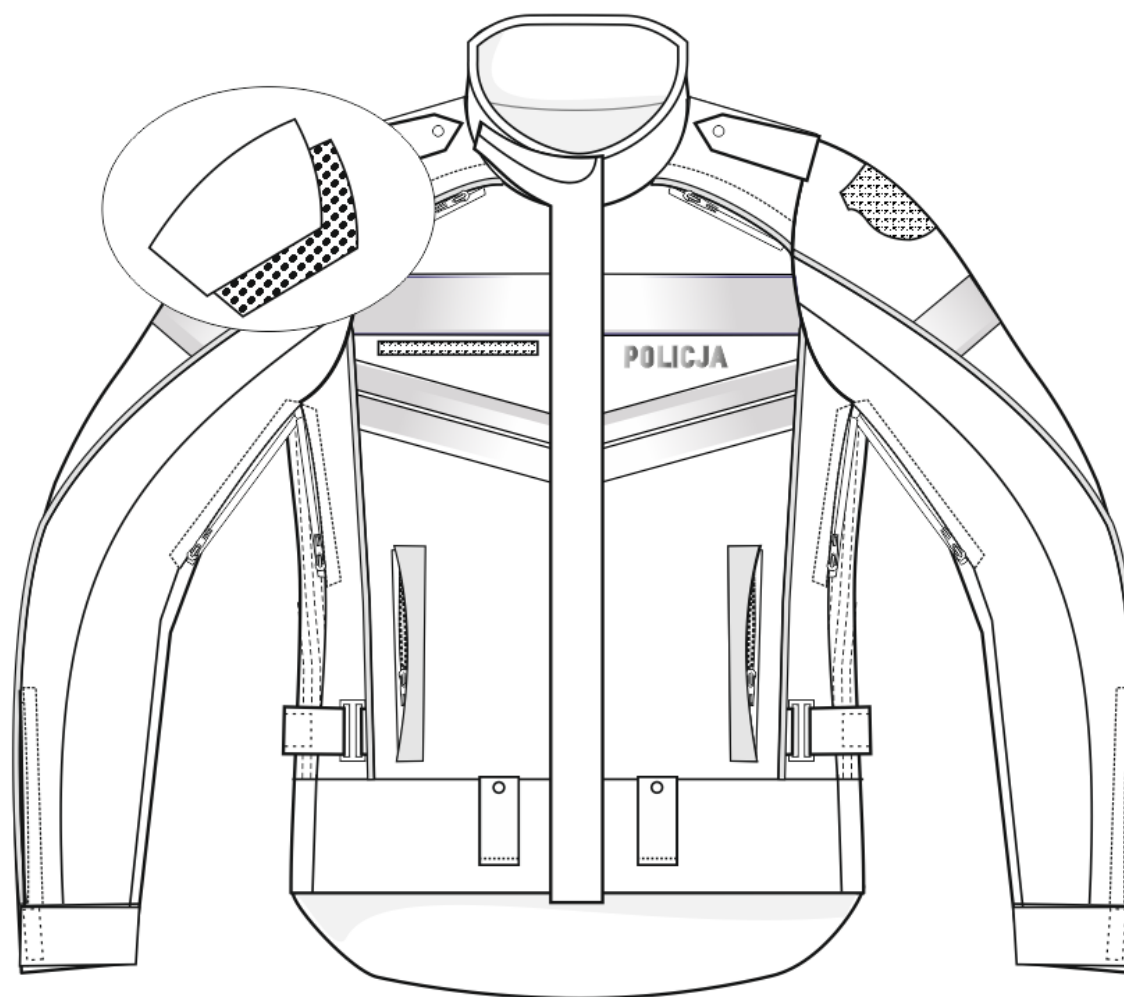
Rysunek 2. Rysunek modelowy. Podpinka - „membrana” kurtki zimowej: a) przód, b) tył



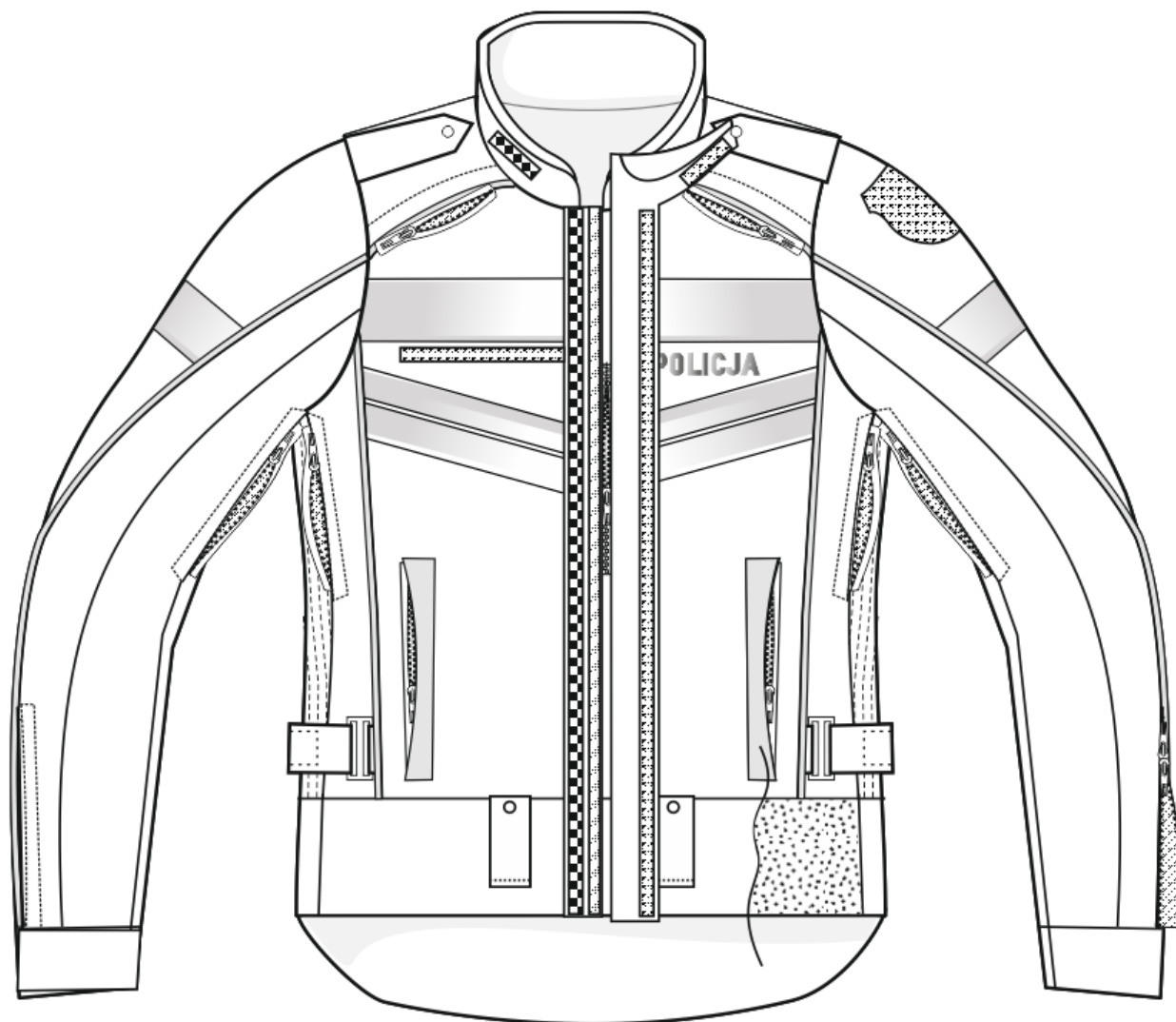
Rysunek 3. Rysunek poglądowy - Kurtka zimowa przód - strona wierzchnia



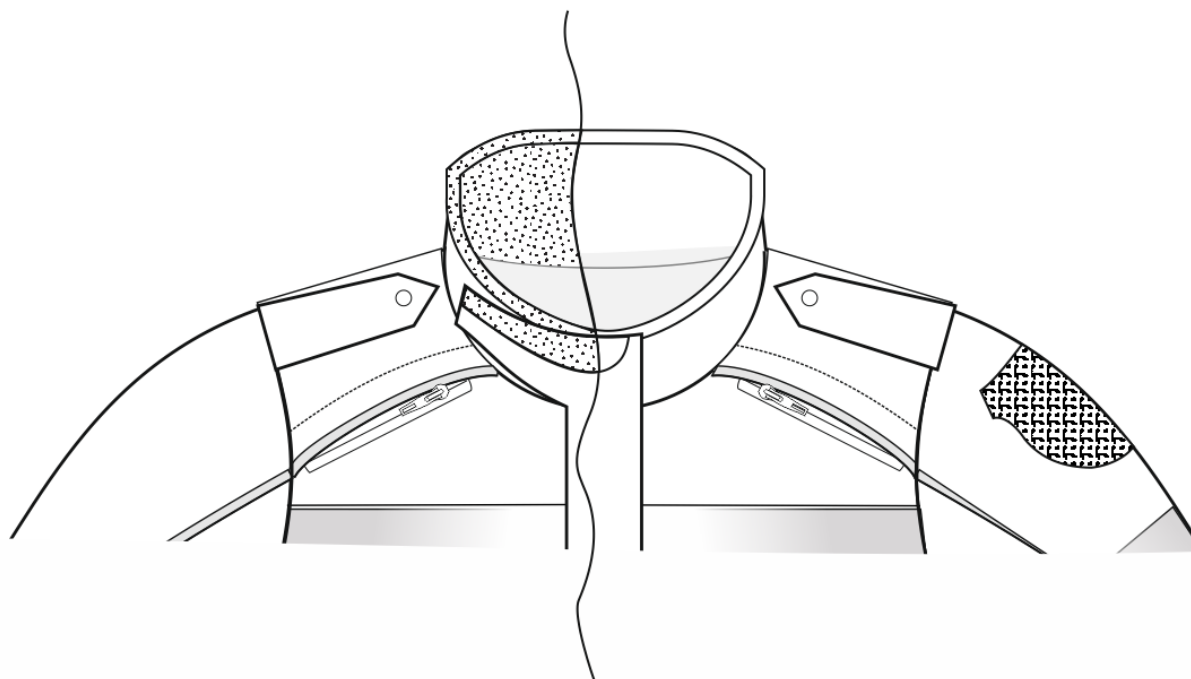
Rysunek 4. Rysunek pogładowy - Kurtka zimowa przód - strona wierzchnia z odchylonymi plisami



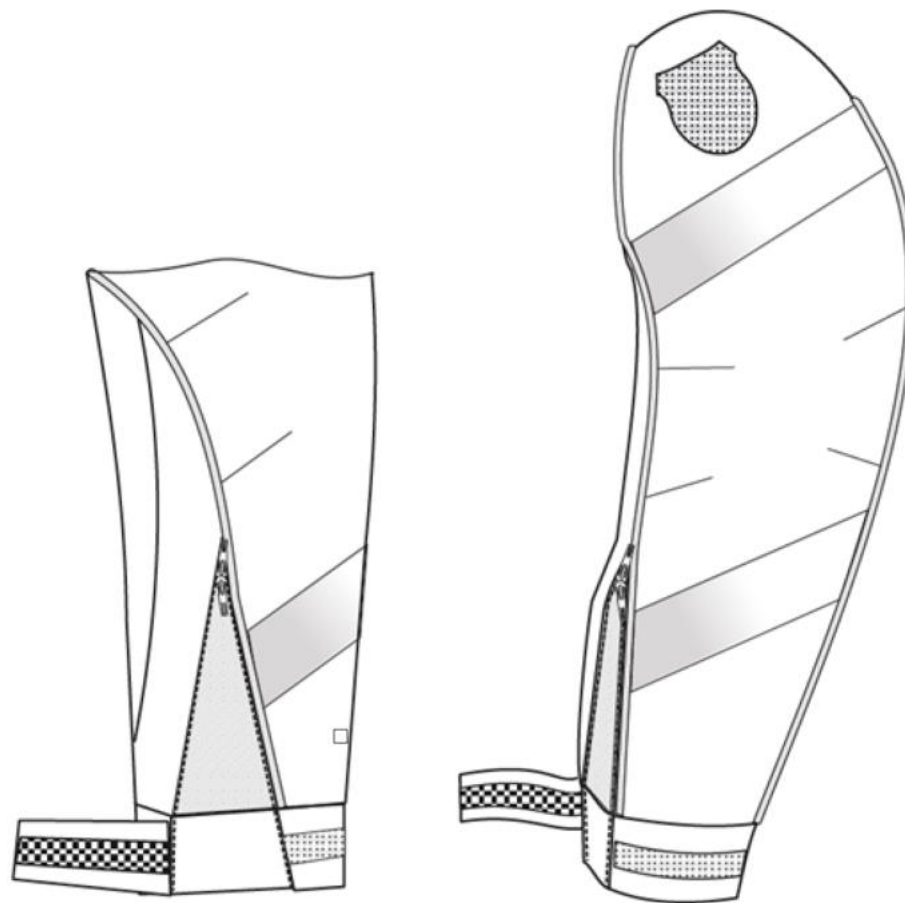
Rysunek 5. Rysunek poglądowy - Kurtka zimowa przód - strona wierzchnia z umiejscowieniem elementów z dzianiny aramidowej



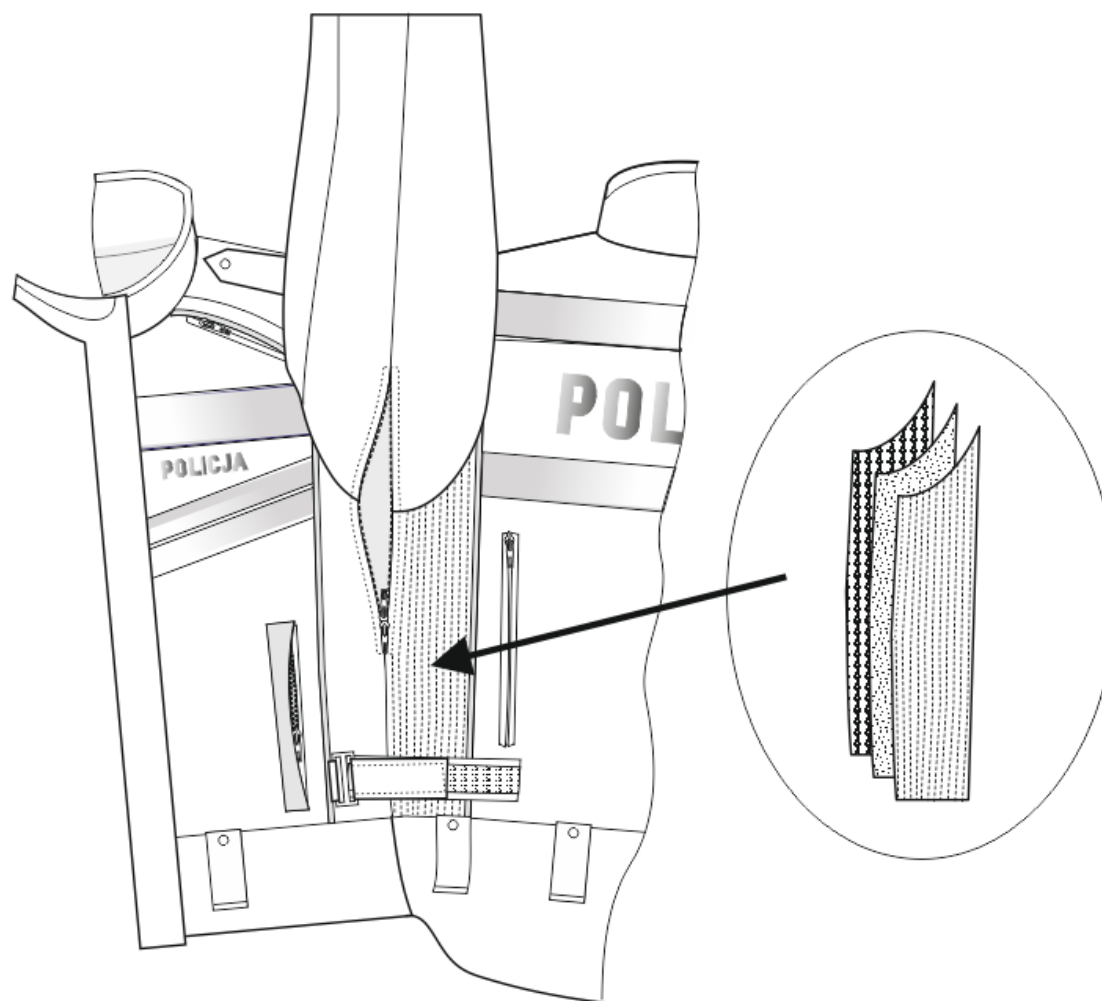
Rysunek 6. Rysunek poglądowy - Kurtka zimowa przód - strona wierzchnia - otwory wentylacyjne, umiejscowieniem elementów z pianki w pasie, plisa prawa nieodchylona



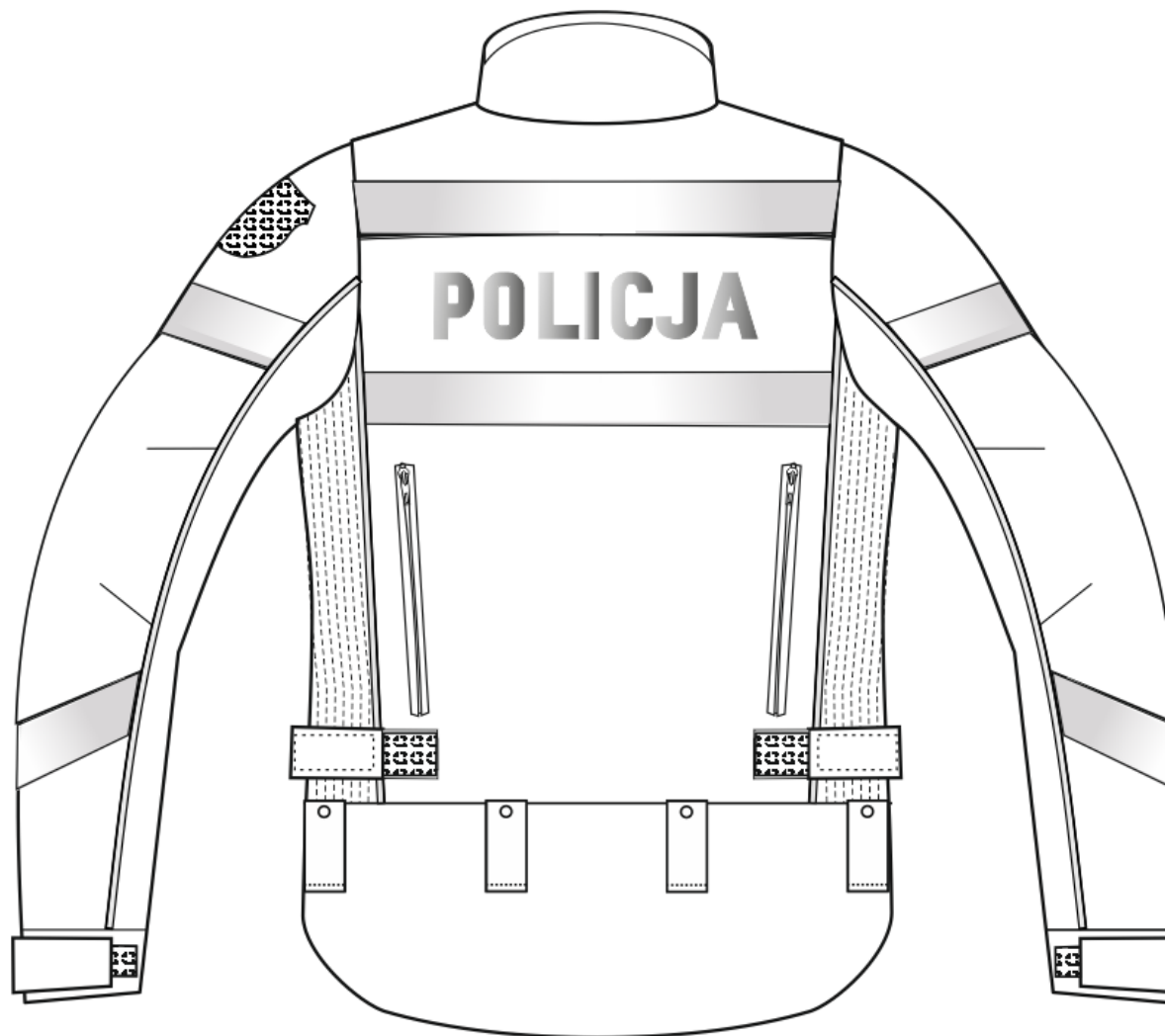
Rysunek 7. Rysunek poglądowy - Kurtka zimowa przód - strona wierzchnia z umiejscowieniem pianki w stójce i „podbródku” plisy



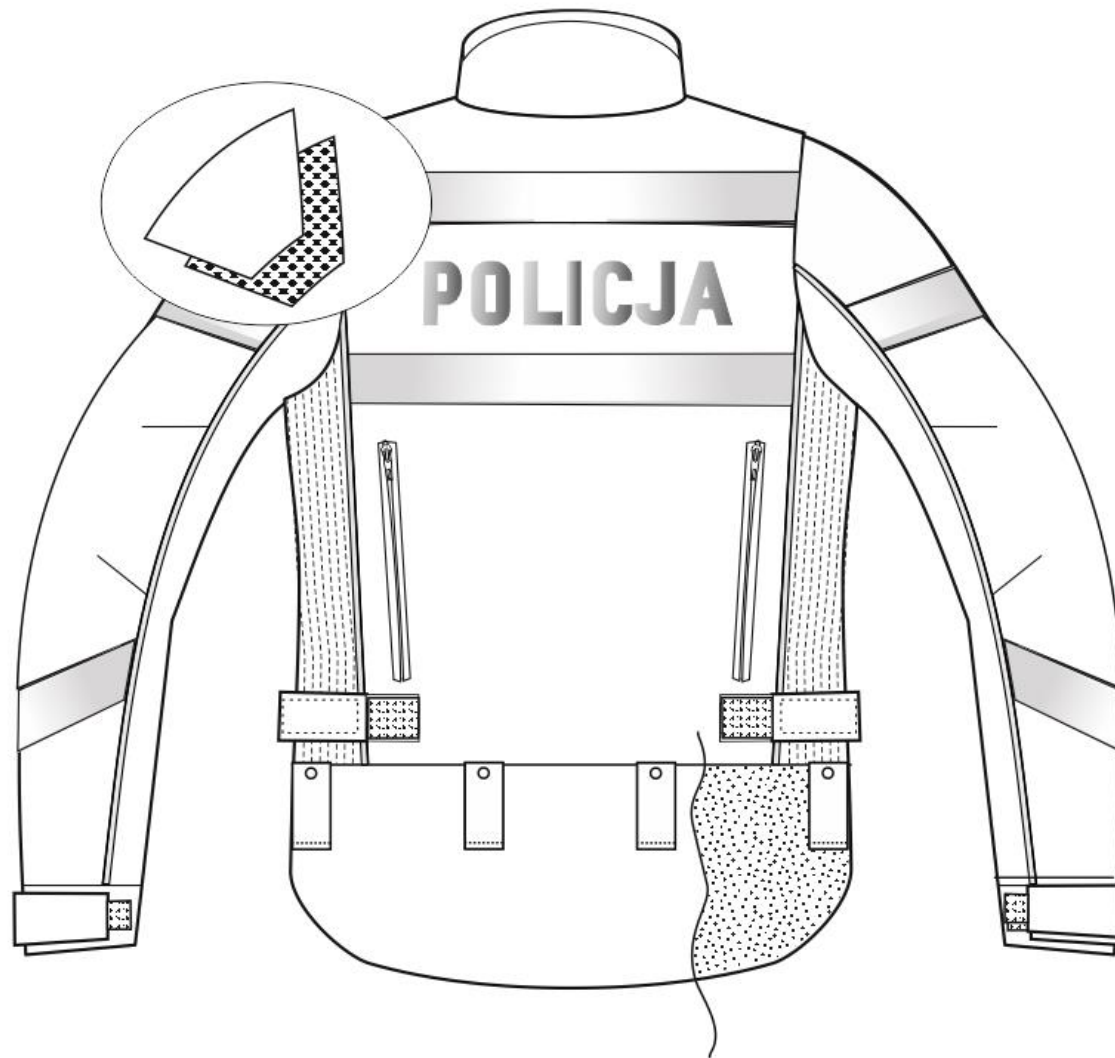
Rysunek 8. Rysunek poglądowy - Kurtka zimowa - strona wierzchnia - bok rękawa z paskiem do regulacji, rozporkiem wentylacyjnym z siatką dzianą (ażurową) i zamkiem



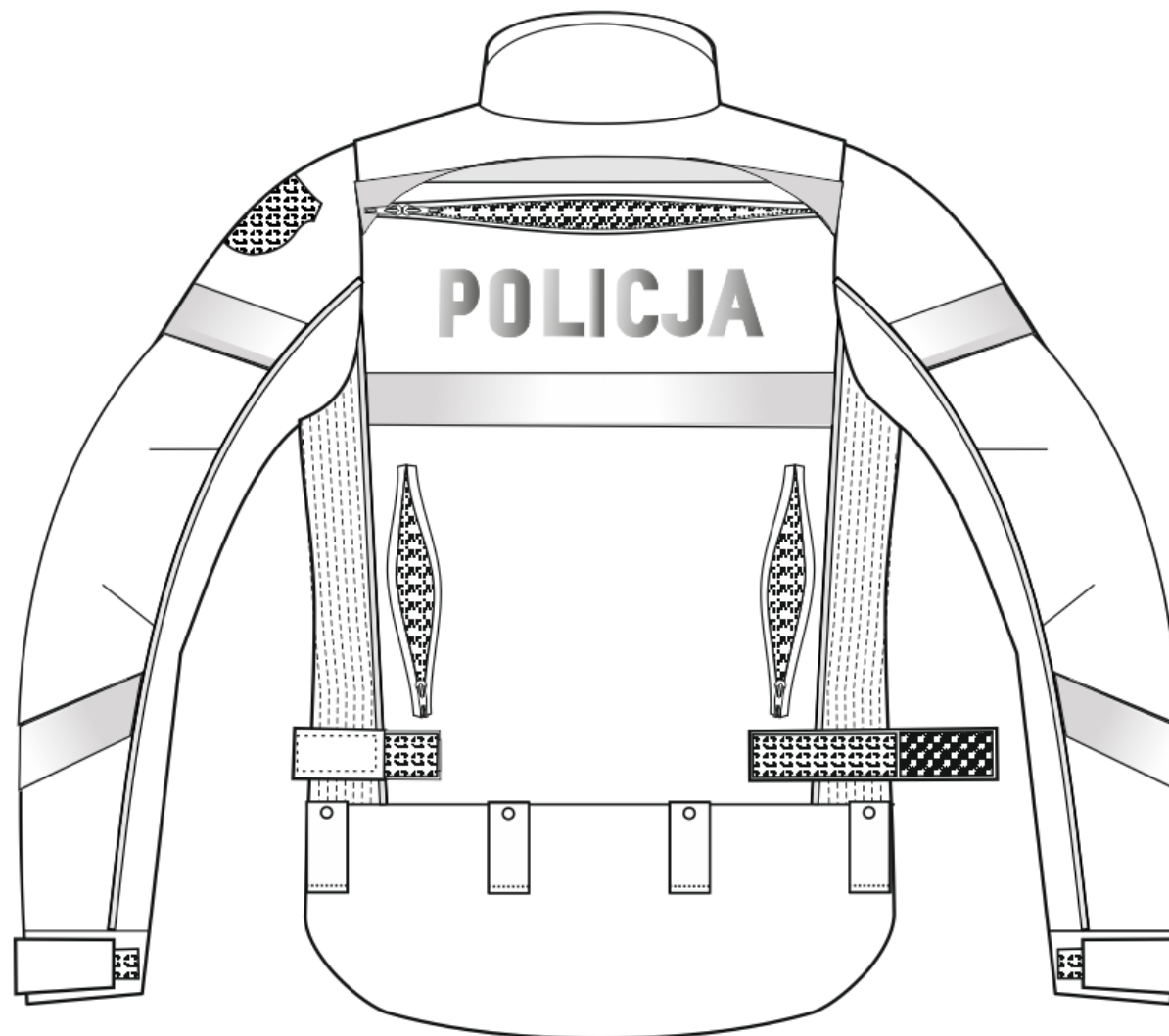
Rysunek 9. Rysunek poglądowy - Kurtka zimowa - strona wierzchnia - odsłonięty bok kurtki z przednim i tylnym, pikowanym trójwarstwowym marszczonym klinem



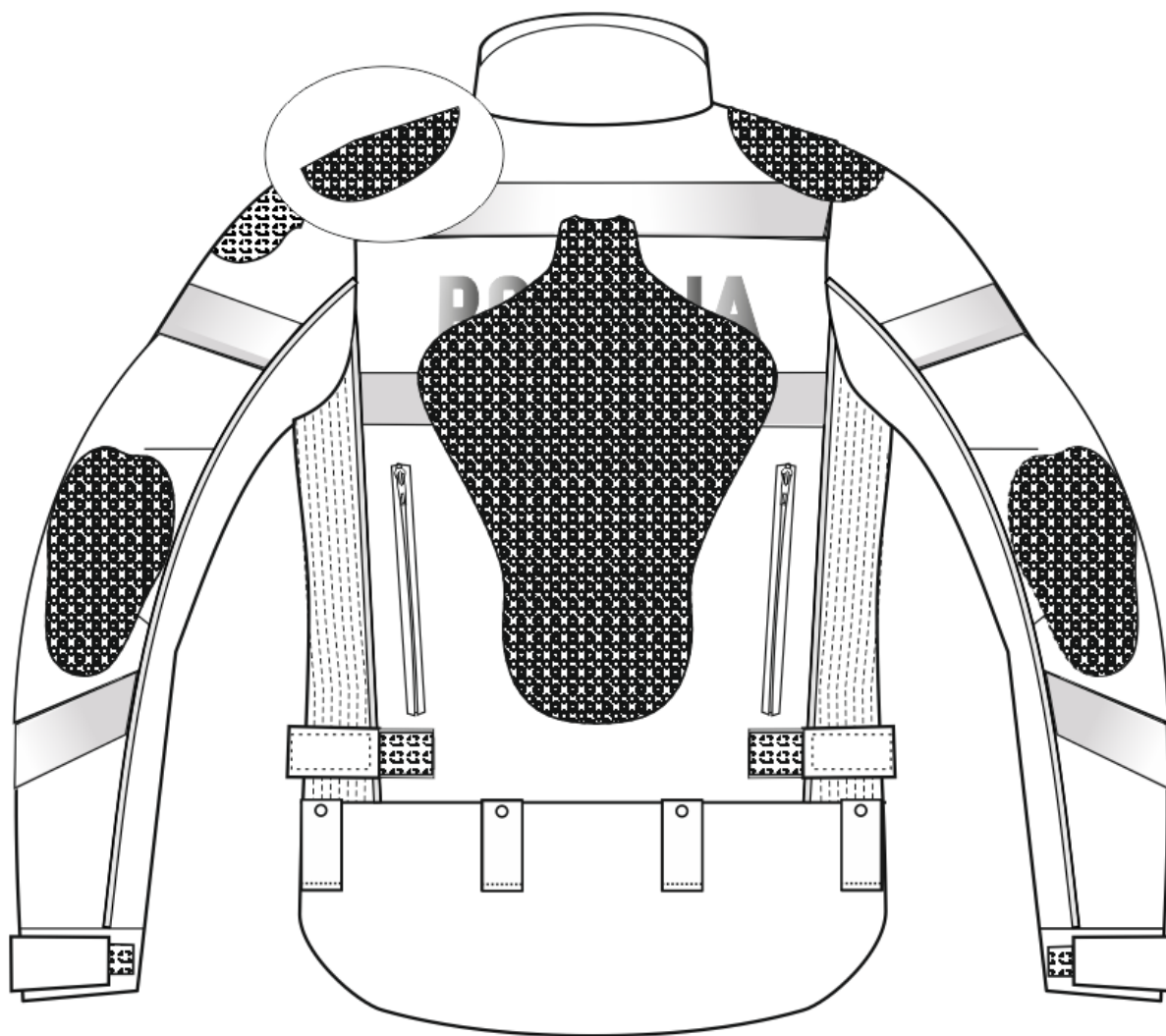
Rysunek 10. Rysunek poglądowy - Kurtka zimowa - strona wierzchnia - tył



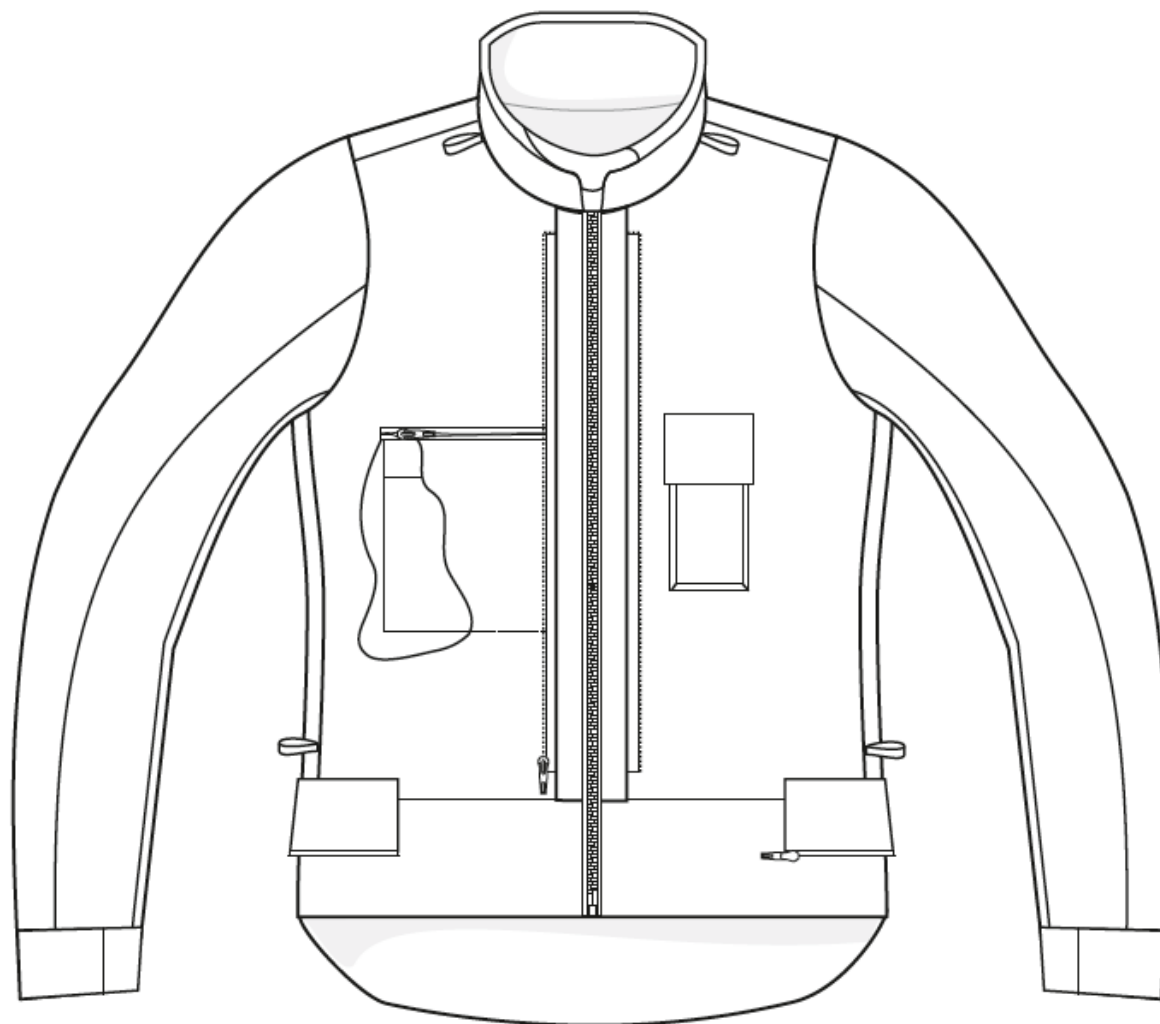
Rysunek 11. Rysunek poglądowy - Kurtka zimowa - strona wierzchnia - tył z umiejscowieniem elementów z pianki w pasie i elementów z dzianiny aramidowej



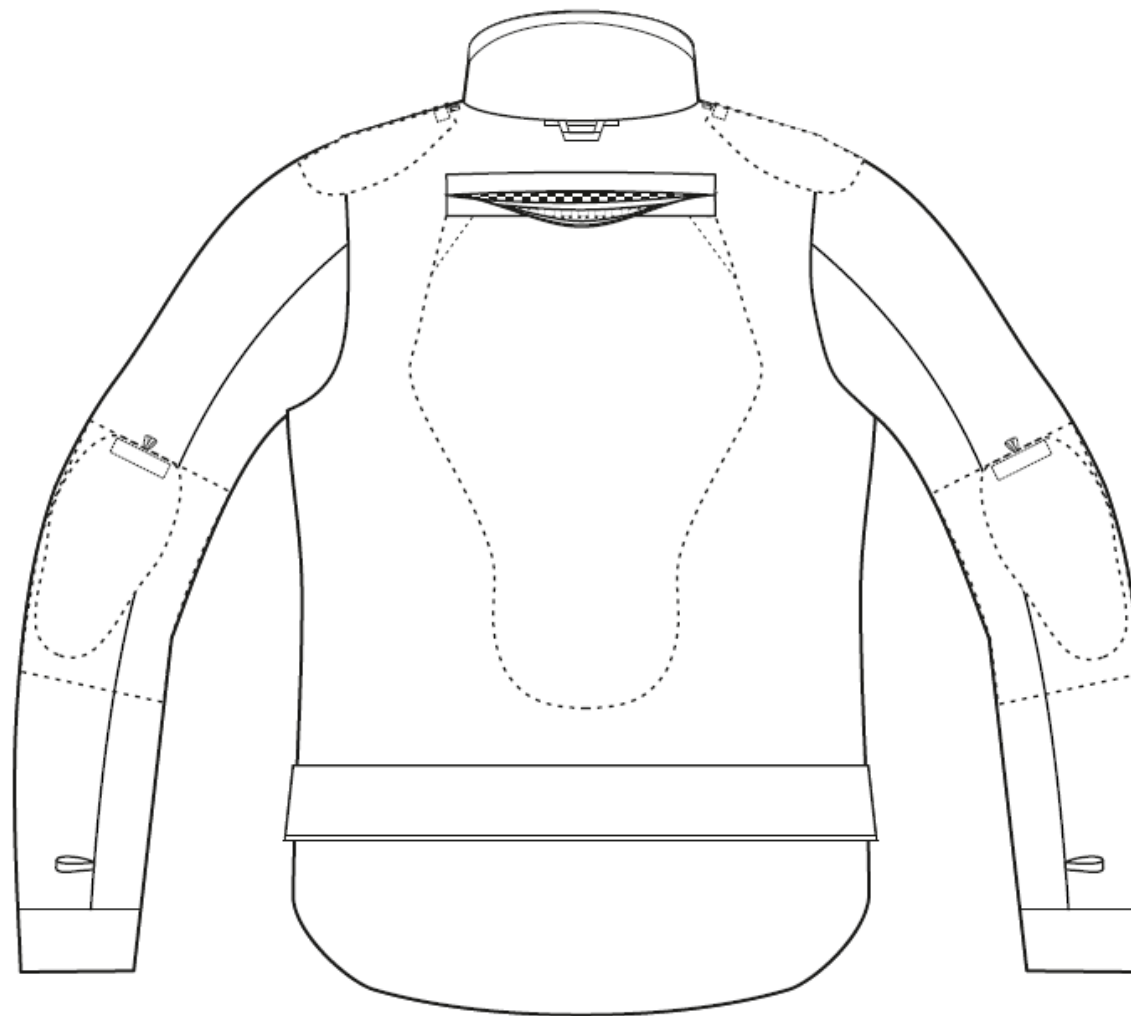
Rysunek 12. Rysunek poglądowy - Kurtka zimowa - strona wierzchnia - tył z umiejscowieniem elementów regulacji pasa i górną poziomą oraz dolną pionową wentylacją pleców



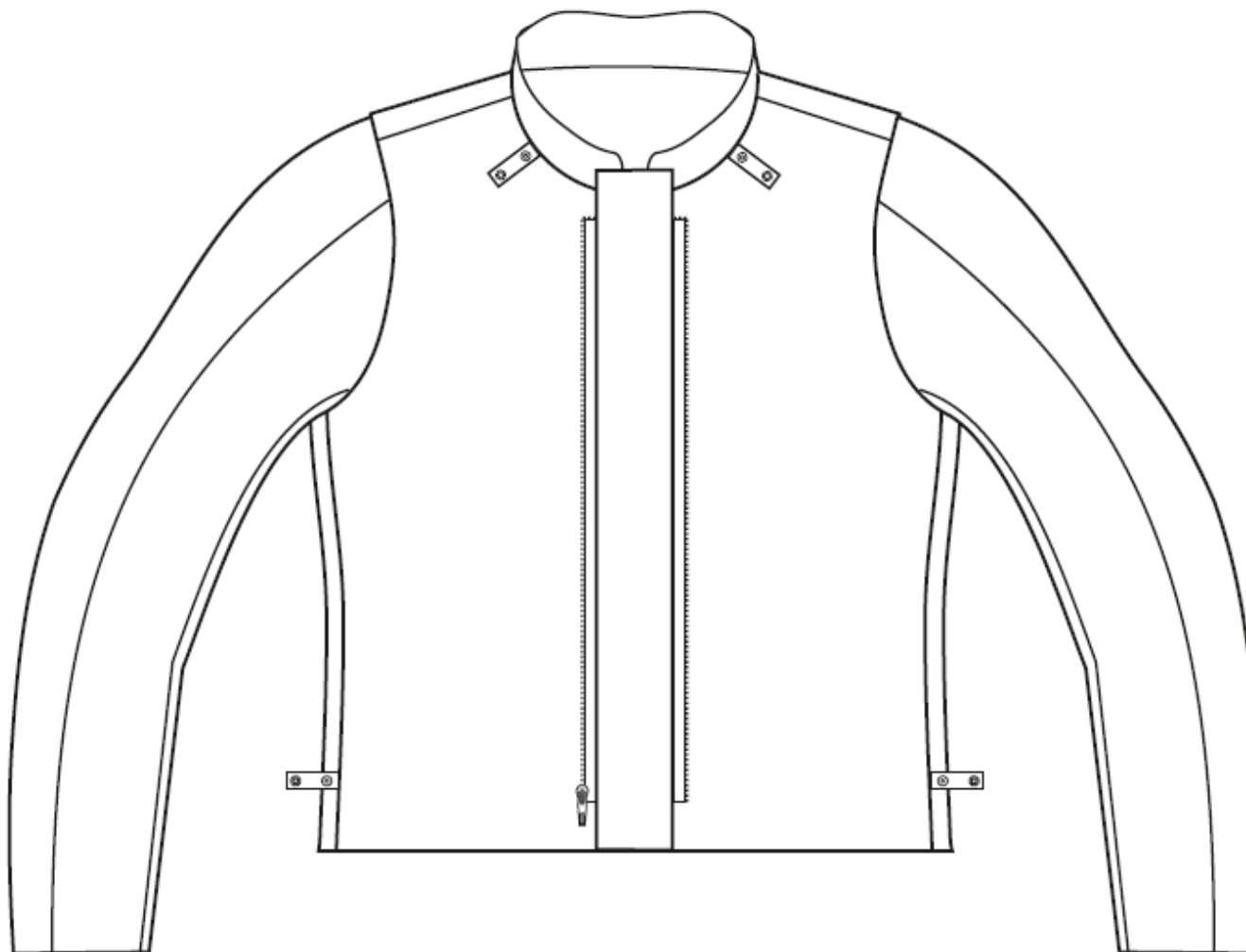
Rysunek 13. Rysunek poglądowy - Kurtka zimowa - strona wierzchnia - tył z umiejscowieniem elementów układu protektorów w workach kieszeniowych



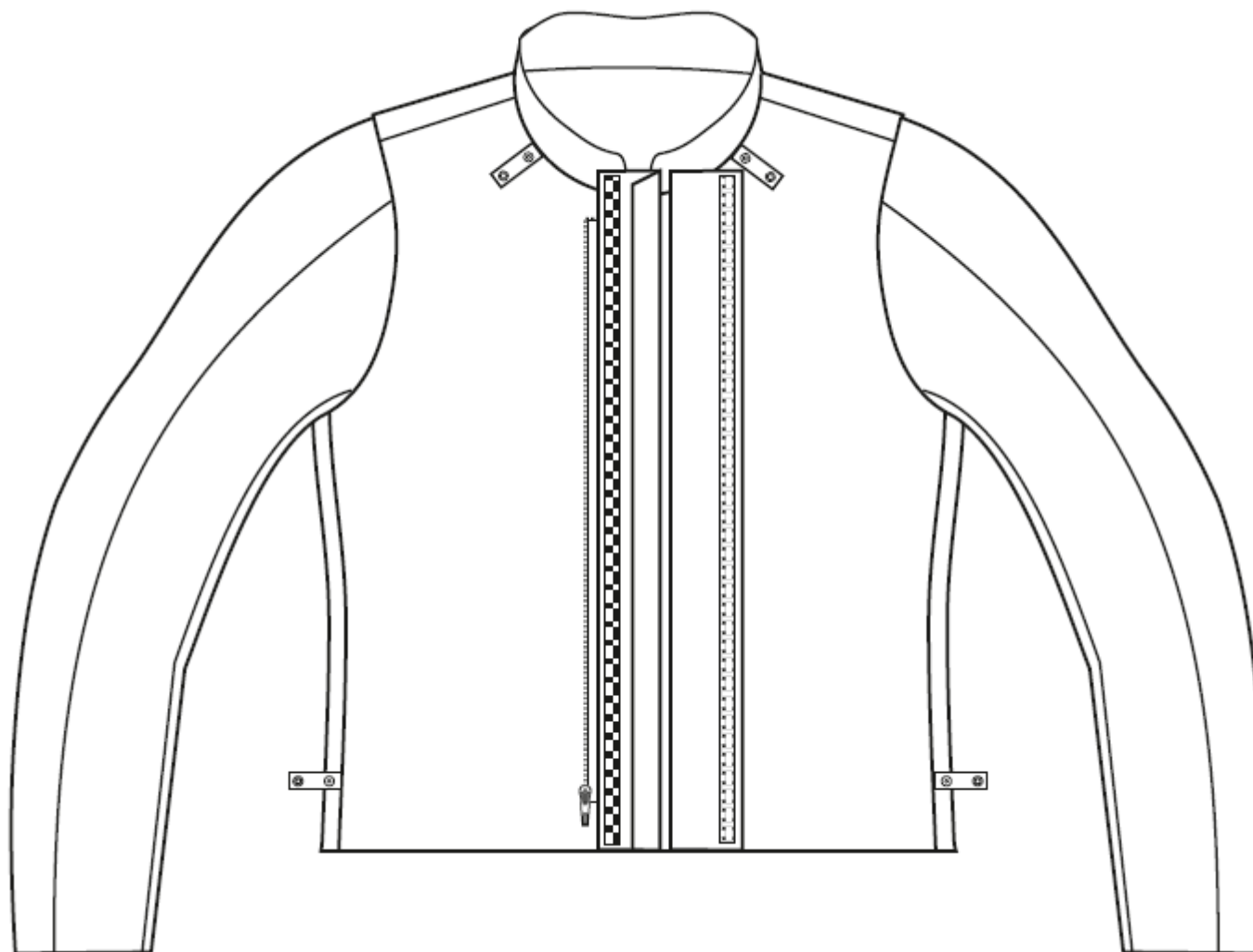
Rysunek 14. Rysunek poglądowy - Kurtka zimowa - strona spodnia (podszewka) - przód z umiejscowieniem kieszeni ciętej z workiem i kieszeni na telefon



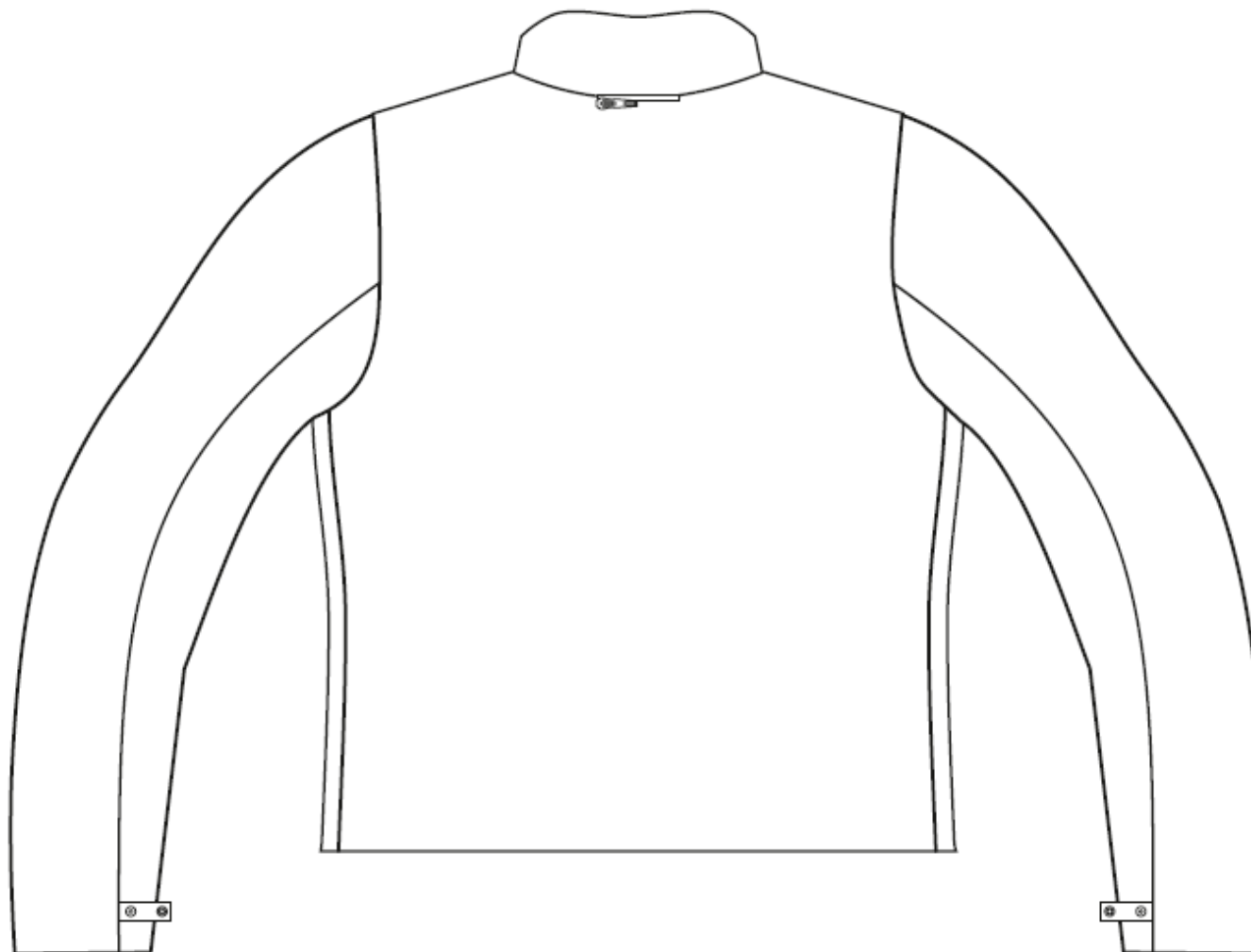
Rysunek 15. Rysunek poglądowy - Kurtka zimowa - strona spodnia (podszywka) z umiejscowieniem kieszeni ciętej zamykanej na rzep z workiem na protektor
- tył



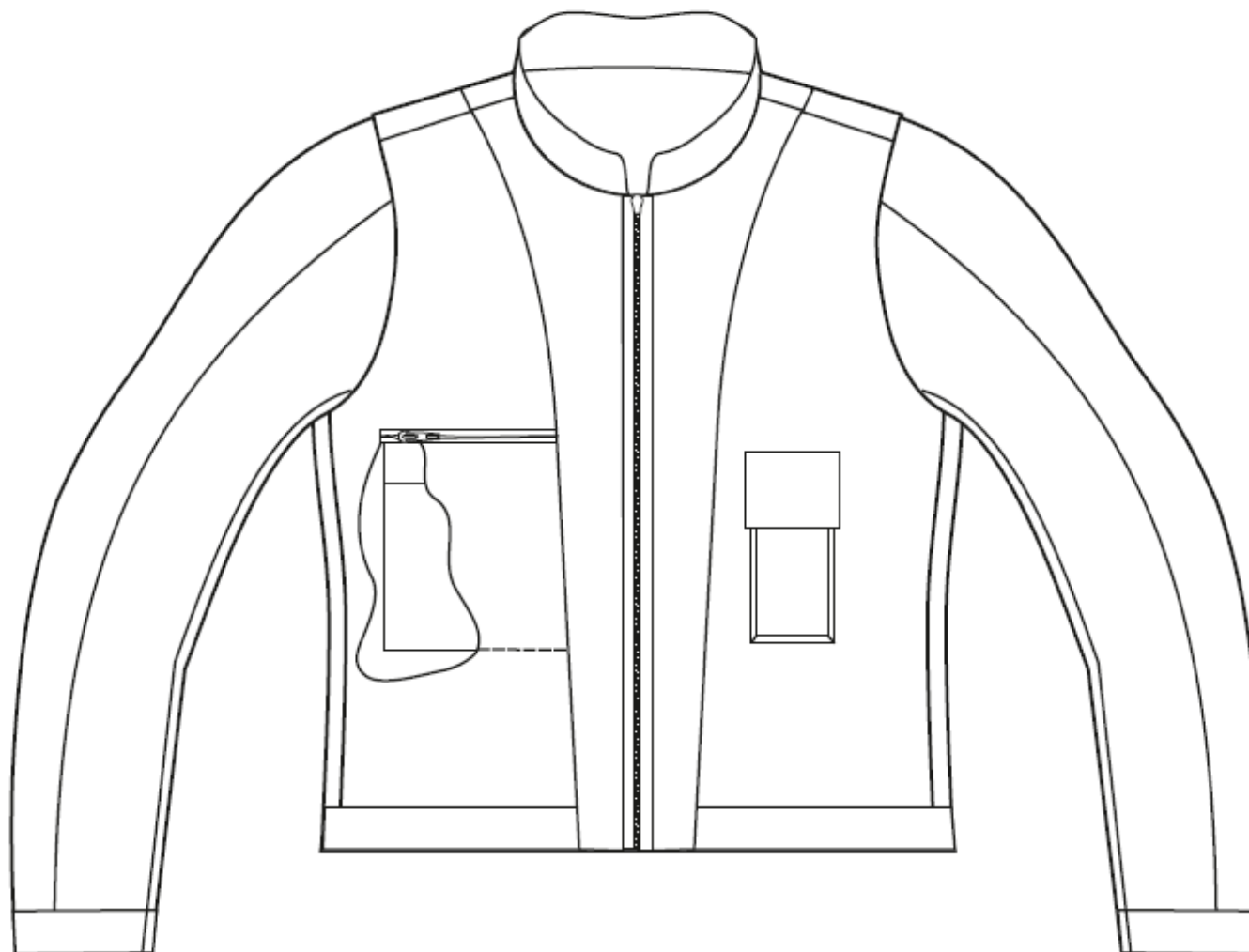
Rysunek 16. Rysunek poglądowy - Podpinka - „membrana” - przód - strona wierzchnia



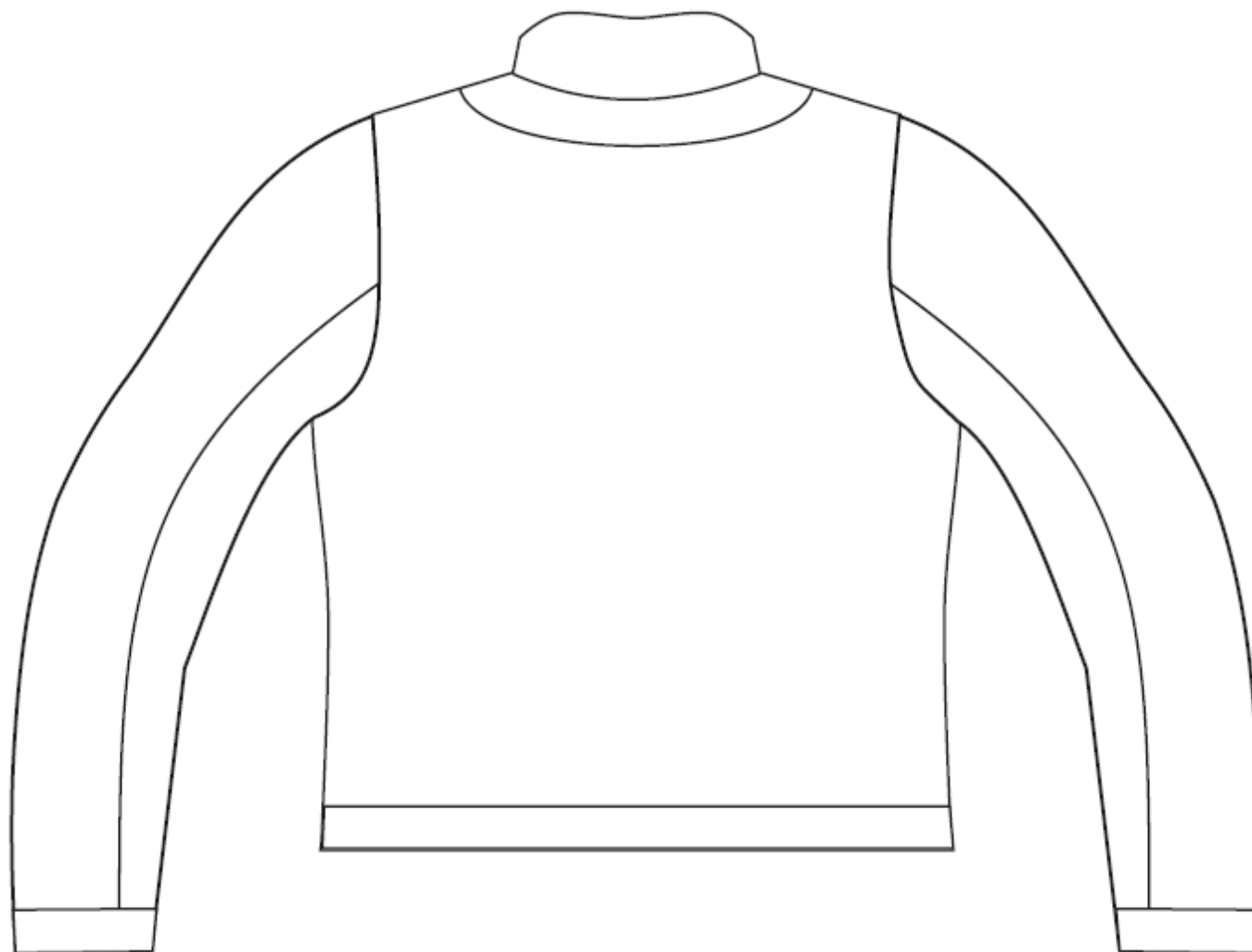
Rysunek 17. Rysunek poglądowy - Podpinka - „membrana” z rozłożoną plisą - przód - strona wierzchnia



Rysunek 18. Rysunek poglądowy - Podpinka - „membrana” - tył - strona wierzchnia



Rysunek 19. Rysunek poglądowy - Podpinka - „membrana” - przód - strona spodnia - z umiejscowieniem kieszeni ciętej z workiem



Rysunek 20. Rysunek poglądowy - Podpinka - „membrana” - tył - strona spodnia

5. WYMAGANIA

5.1. Wymagania techniczne

5.1.1. Wykaz materiałów i dodatków

Tabela 1. Zestawienie materiałów i dodatków do wykonania kurtki zimowej z podpinką – „membraną”

Lp.	Nazwa	Wymagania	Nr Rysunku
KURTKA ZIMOWA			
1.	Tkanina poliamidowa powlekana, granatowa – (podstawowa)	wg Tabeli 2 i 3	21, 28, 29, 32, 33, 34, 39, 40
2.	Tkanina poliamidowa powlekana, czarna – (wzmocnieniowa)	wg Tabeli 4 i 5	21, 29
3.	Dzianina z okrywą jednostronną czarna	wg Tabeli 6	21, 29, 32, 34, 35, 39, 41
4.	Tkanina poliamidowa	wg Tabeli 11	22, 24, 26, 32, 33, 34, 35, 36, 38, 39, 40, 41
5.	Siatka dziana granatowa	wg Tabeli 8 i 9	23, 26, 27, 31
6.	Siatka dziana czarna	wg Tabeli 10	32, 34, 38, 41
7.	Dzianina powlekana wodoodporna – „membrana”	wg Tabeli 7	35, 38
8.	Dzianina aramidowa	wg Tabeli 12	24, 30
9.	Dzianina ściągaczowa	wg Tabeli 13	32, 34
10.	Pianka poliuretanowa	wg Tabeli 14	23, 25, 28, 30
11.	Zamek błyskawiczny spiralny	Zamek błyskawiczny spiralny (żyłka 5) rozdzielczy jednomaszynkowy, kolor czarny, dł. 42 cm x 2	33, 35
12.	Zamek błyskawiczny spiralny	Zamek błyskawiczny spiralny (żyłka 5) nierozdzielczy, kolor czarny, dł. 17 cm x 3	23, 33
13.	Zamek błyskawiczny spiralny	Zamek błyskawiczny spiralny (żyłka 5) nierozdzielczy, kolor czarny, dł. 16 cm x 2	23,40
14.	Zamek błyskawiczny spiralny	Zamek błyskawiczny spiralny (żyłka 5) nierozdzielczy, kolor czarny, dł. 18 cm x 2	29
15.	Zamek błyskawiczny spiralny	Zamek błyskawiczny spiralny (żyłka 5) nierozdzielczy, kolor czarny, dł. 14 cm x 2	23
16.	Zamek błyskawiczny spiralny	Zamek błyskawiczny spiralny (żyłka 5) jednomaszynkowy rozdzielczy, kolor czarny, dł. 9 cm x 1	34, 38

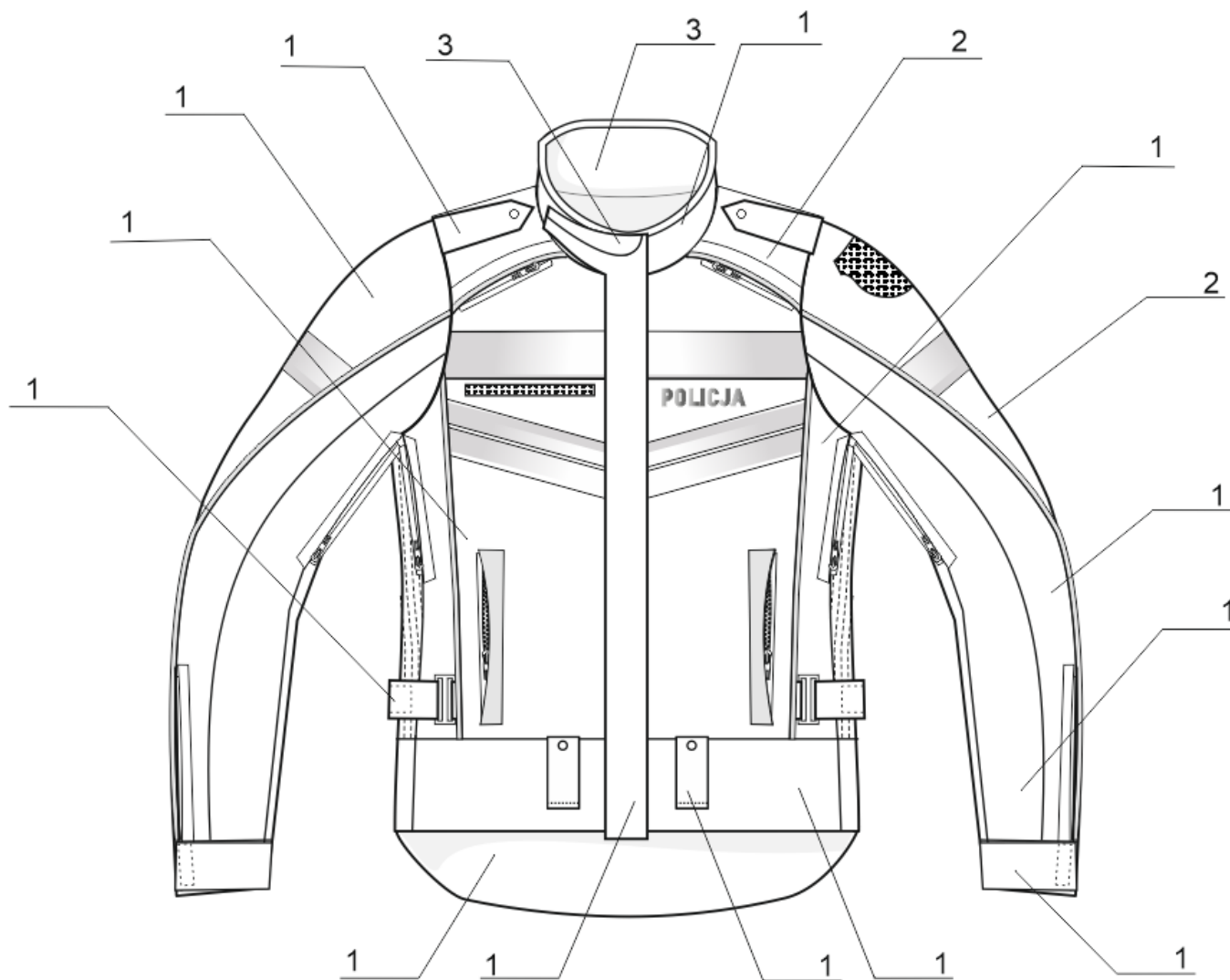
Lp.	Nazwa	Wymagania	Nr Rysunku
17.	Zamek błyskawiczny spiralny	Zamek błyskawiczny spiralny, (żyłka 5), typu "O" (zbieżny), dwumaszynkowy, kolor czarny, dł. 48 cm x 1	31
18.	Zamek błyskawiczny spiralny	Zamek błyskawiczny spiralny, (żyłka 5), typu "O" (zbieżny), dwumaszynkowy, kolor czarny, dł. 25 cm x2	26
19.	Zamek błyskawiczny spiralny	Zamek błyskawiczny spiralny, (żyłka 5), typu "O" (zbieżny), dwumaszynkowy, kolor czarny, dł. 29 cm x 2	27
20.	Zamek błyskawiczny spiralny	Zamek błyskawiczny spiralny (żyłka 5) rozdzielczy jednomaszynkowy, kolor czarny, dł. 50 cm x 1	36
21.	Zamek błyskawiczny kostkowy	Zamek błyskawiczny kostkowy (kostka 5) rozdzielczy jednomaszynkowy, kolor czarny, dł. 79 cm x 1	33, 34
22.	Zamek błyskawiczny kostkowy	Zamek błyskawiczny kostkowy (kostka 5), rozdzielczy, jednomaszynkowy, kolor czarny, dł. 56 cm x 1	22
23.	Taśma samoszczepna welur	Taśma samoszczepna welur (pętelka), szer. 20 mm, dł. 75 mm x 1	23
24.	Taśma samoszczepna welur	Taśma samoszczepna welur (pętelka), szer. 20 mm, dł. 560 mm x 1	23
25.	Taśma samoszczepna welur	Taśma samoszczepna welur (pętelka), szer. 20 mm, dł. 130 mm x 1	24
26.	Taśma samoszczepna welur	Taśma samoszczepna welur (pętelka), szer. 20 mm, dł. 145 mm x 2	26
27.	Taśma samoszczepna welur	Taśma samoszczepna welur (pętelka), szer. 20 mm, dł. 220 mm x 1	34
28.	Taśma samoszczepna welur	Taśma samoszczepna welur (pętelka), szer. 20 mm, dł. 520 mm x 1	36
29.	Taśma samoszczepna welur	Taśma samoszczepna welur (pętelka), szer. 40 mm, dł. 150 mm x 2	31
30.	Taśma samoszczepna welur	Taśma samoszczepna welur (pętelka), szer. 40 mm, dł. 40 mm x 2	33
31.	Taśma samoszczepna welur	Taśma samoszczepna welur (pętelka), szer. 100 mm, dł. 110 mm x 1	26
32.	Taśma samoszczepna haczyk	Taśma samoszczepna haczyk, szer. 20 mm, dł. 75 mm x 1	23
33.	Taśma samoszczepna haczyk	Taśma samoszczepna haczyk, szer. 20 mm, dł. 560 mm x 1	23

Lp.	Nazwa	Wymagania	Nr Rysunku
34.	Taśma samoszczepna haczyk	Taśma samoszczepna haczyk, szer. 20 mm, dł. 110 mm x 2	26
35.	Taśma samoszczepna haczyk	Taśma samoszczepna haczyk, szer. 20 mm, dł. 220 mm x 1	34
36.	Taśma samoszczepna haczyk	Taśma samoszczepna haczyk, szer. 20 mm, dł. 520 mm x 1	37
37.	Taśma samoszczepna haczyk	Taśma samoszczepna haczyk, szer. 40 mm, dł. 90 mm x 2	31
38.	Taśma samoszczepna haczyk	Taśma samoszczepna haczyk, szer. 40 mm, dł. 40 mm x 2	33
39.	Folia odblaskowa	Odblaskowa, termotransferowa w kolorze srebrnym, spełniająca wymagania normy PN-EN ISO 20471:2013-07 i zachowująca właściwości odblaskowości po 50 cyklach prania w temperaturze 60 °C, po 30 cyklach czyszczenia chemicznego oraz po 5000 cyklach ścierania	22, 26, 30
40.	Piping	Wypustka z materiału odblaskowego w kolorze srebrnym (ze sznurkiem \varnothing 2mm), termotransferowa, spełniająca wymagania normy PN-EN ISO 20471:2013-07 i zachowująca właściwości odblaskowości po 50 cyklach prania w temperaturze 60 °C, po 30 cyklach czyszczenia chemicznego oraz po 5000 cyklach ścierania	22, 30
41.	Taśma poliamidowa	Poliamidowa, czarna, szer. 9 mm złożona na pół x 12	33, 34
42.	Taśma poliamidowa	Poliamidowa, czarna, szer. 15 mm x 6	35, 38
43.	Ramka plastikowa z poprzeczką	Ramka plastikowa do taśmy szer. 40 mm x 2, kolor czarny	23
44.	Napa	Napa z główką z tworzywa sztucznego. Kolor czarny, \varnothing 14 mm x 2	24
45.	Napa	Napa z główką z metalu, kolor czarny, \varnothing 12 mm x 6	35, 35
46.	Guma płaska elastyczna	Guma płaska dziana, czarna, szer. 50 mm	28
47.	Taśma uszczelniająca	Masa powierzchniowa 150 ± 1 g/m ² , szer. 22 mm	36
48.	Protector tyłu	Wymagania wg Tabeli 18, wymiary wg Rysunku 63 i Tabeli 25	42
49.	Protector barkowy	Wymagania wg Tabeli 18, wymiary wg Rysunku 63 i Tabeli 25	42
50.	Protector łokciowy	Wymagania wg Tabeli 18, wymiary wg Rysunku 63 i Tabeli 25	42

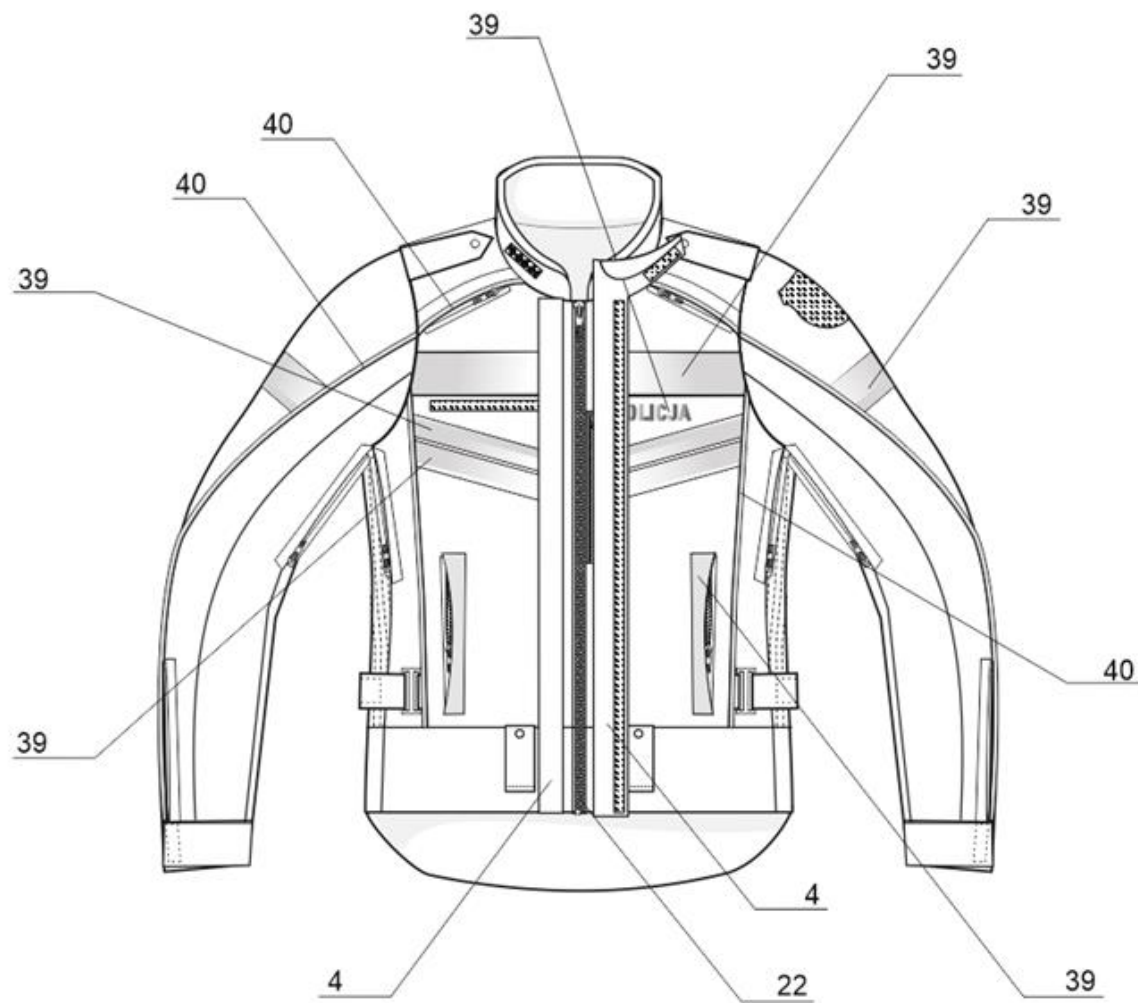
Lp.	Nazwa	Wymagania	Nr Rysunku
51.	Nici poliestrowe z włókien ciągłych	Wymagania wg Tabeli 15	-
52.	Nici poliestrowe z włókien ciętych	Wymagania wg Tabeli 16	-

Miejsca zastosowania poszczególnych materiałów i dodatków w kurtce zimowej kombinezonu dla motocyklisty oraz podpinka - „membrany” został przedstawione na Rysunkach 21 ÷ 42.

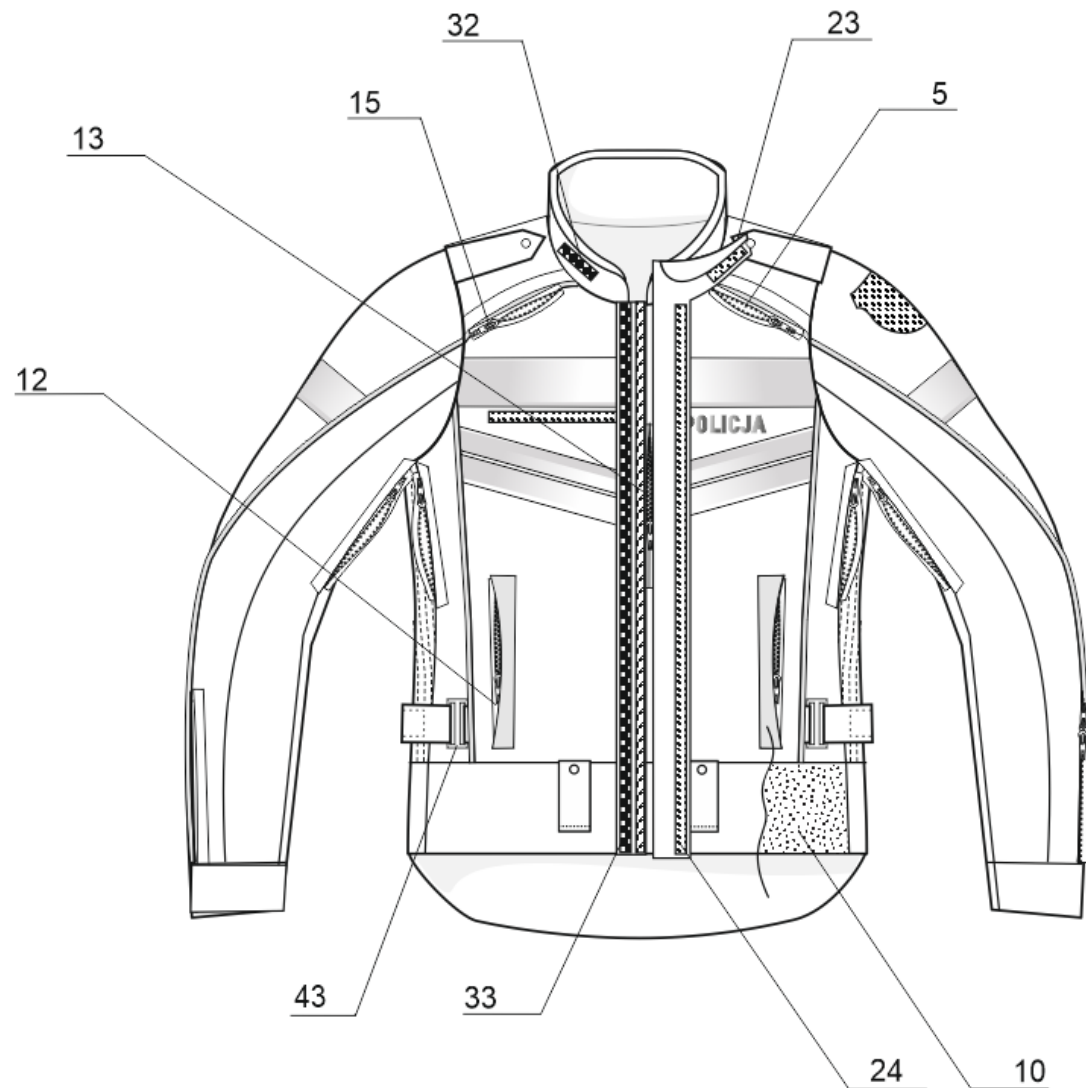
UWAGA: Przed rozpoczęciem produkcji Wykonawca powinien zgromadzić i dokonać przeglądu poświadczeń jakościowych producentów dla każdej nowej dostawy materiałów i dodatków potwierdzające wymagania zawarte w Tabeli 1.



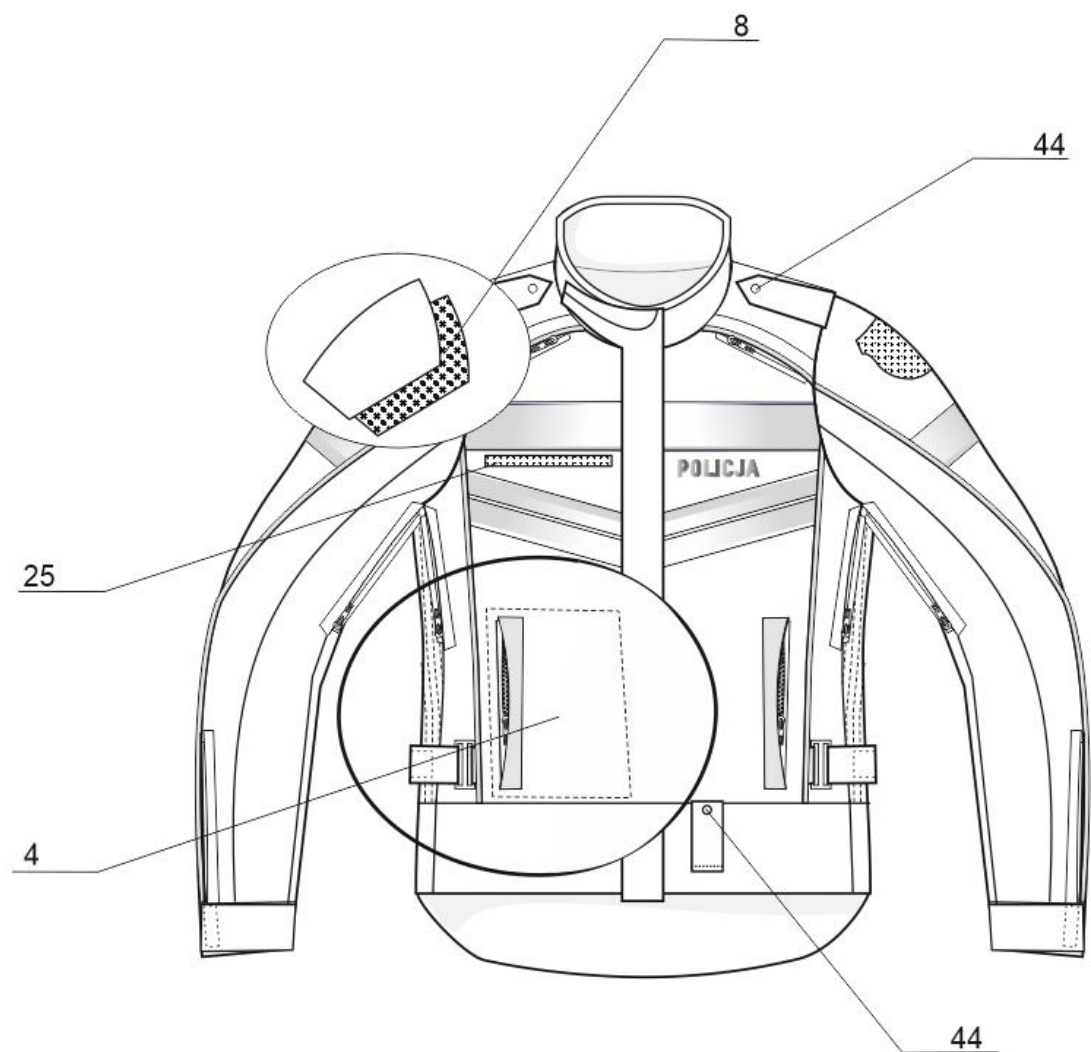
Rysunek 21. Rysunek zastosowanych materiałów - Kurtka zimowa - przód - strona wierzchnia



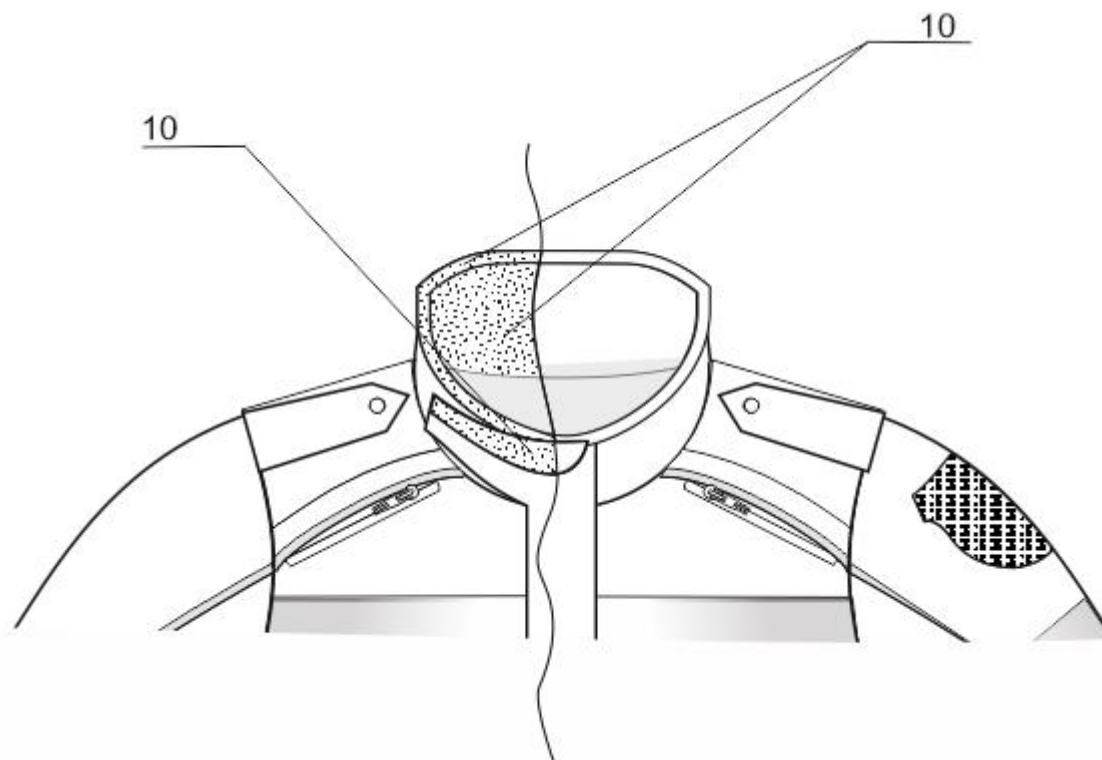
Rysunek 22. Rysunek zastosowanych materiałów - Kurtka zimowa - przód - strona wierzchnia



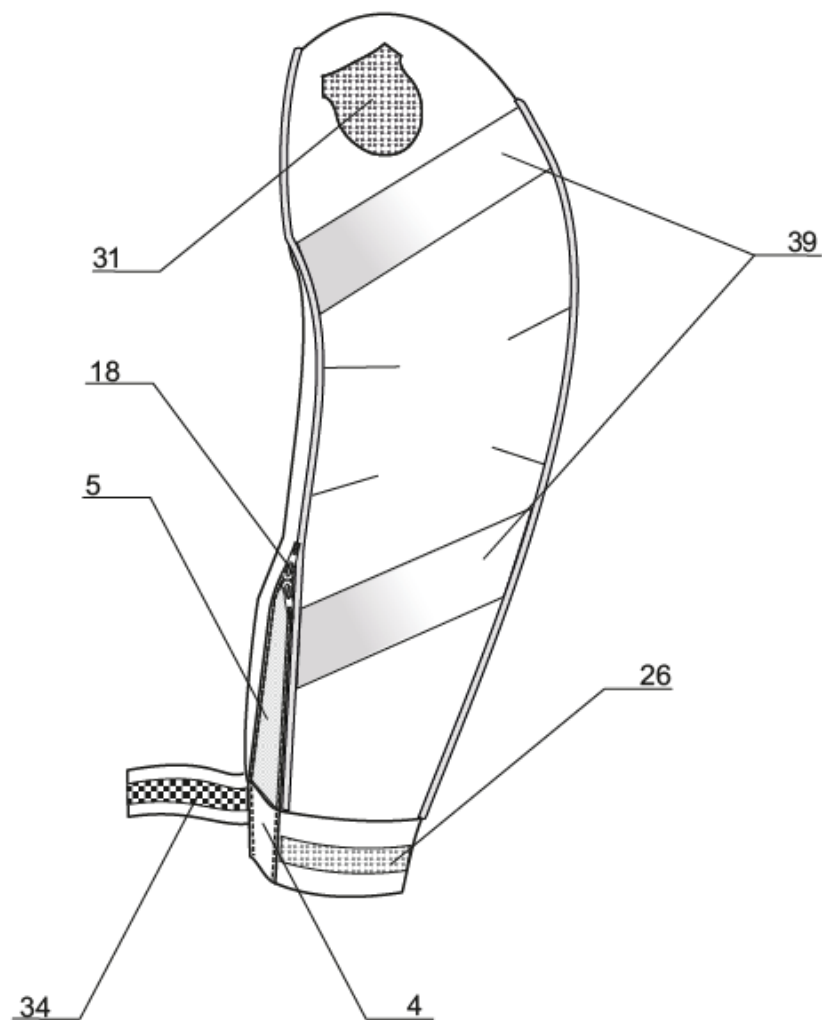
Rysunek 23. Rysunek zastosowanych materiałów - Kurtka zimowa przód - strona wierzchnia



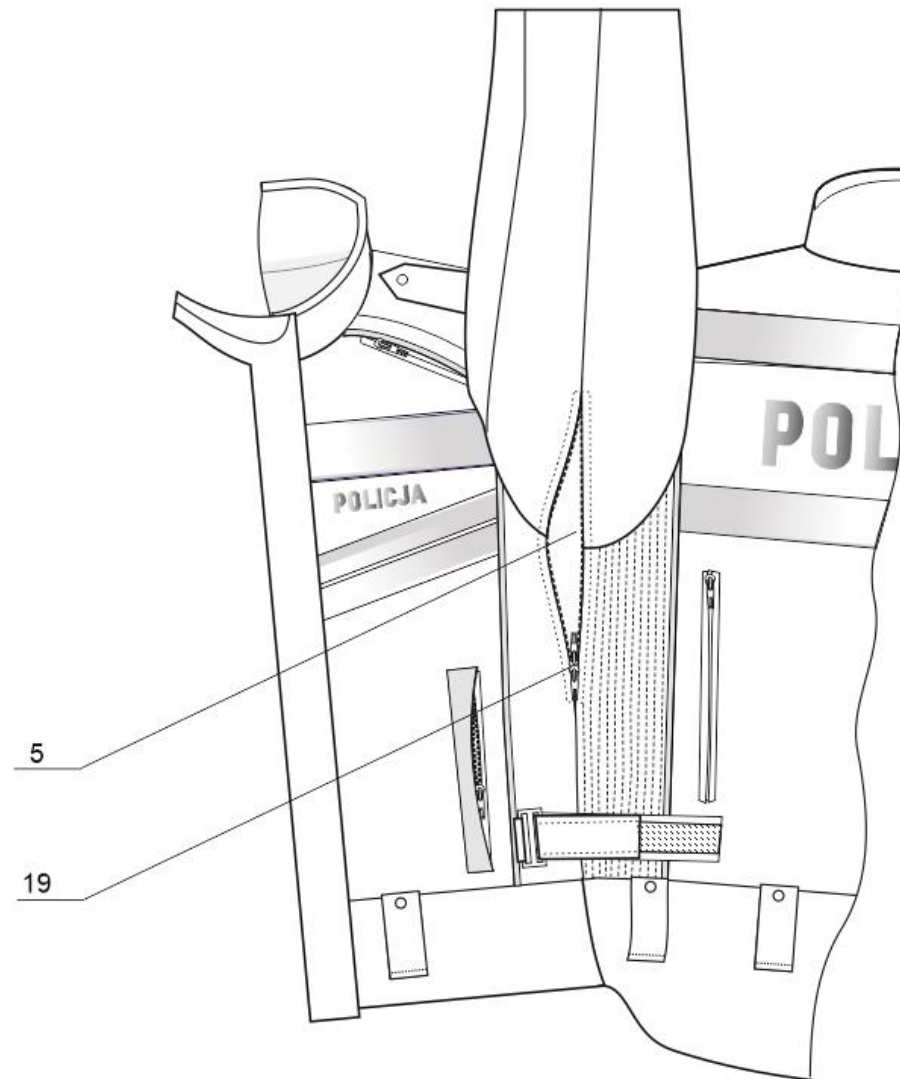
Rysunek 24. Rysunek zastosowanych materiałów - Kurtka zimowa - przód - strona wierzchnia



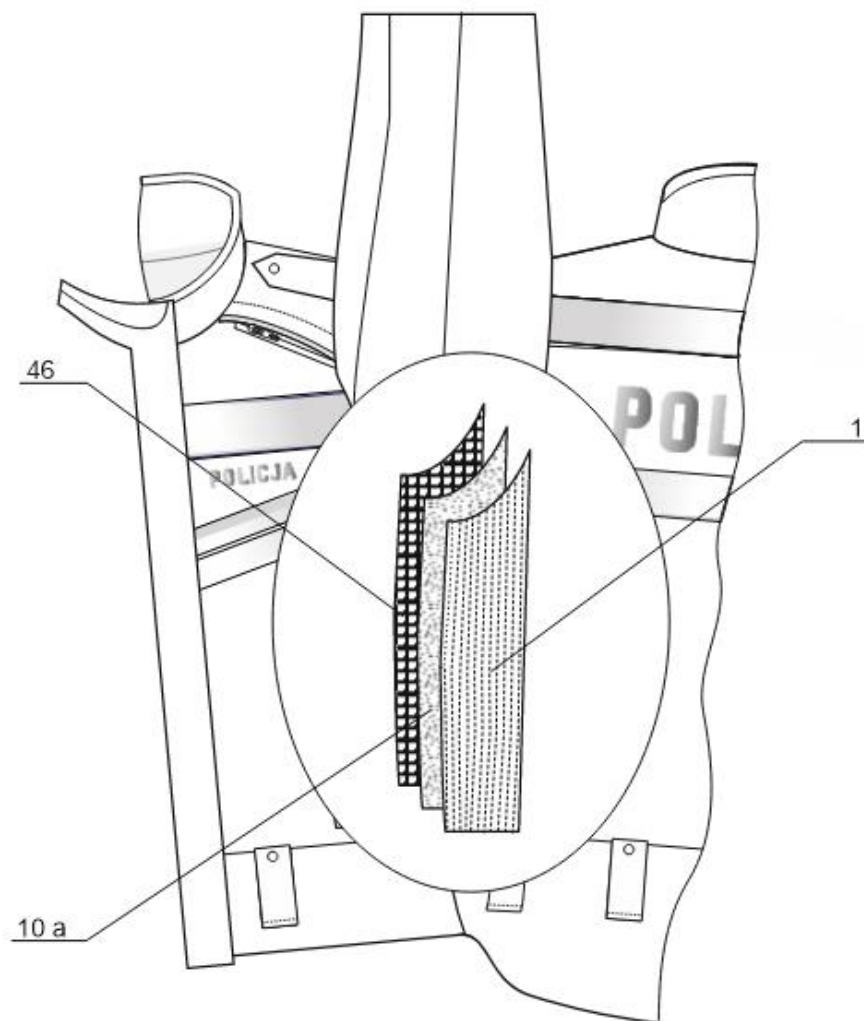
Rysunek 25. Rysunek zastosowanych materiałów - Kurtka zimowa - przód - strona wierzchnia



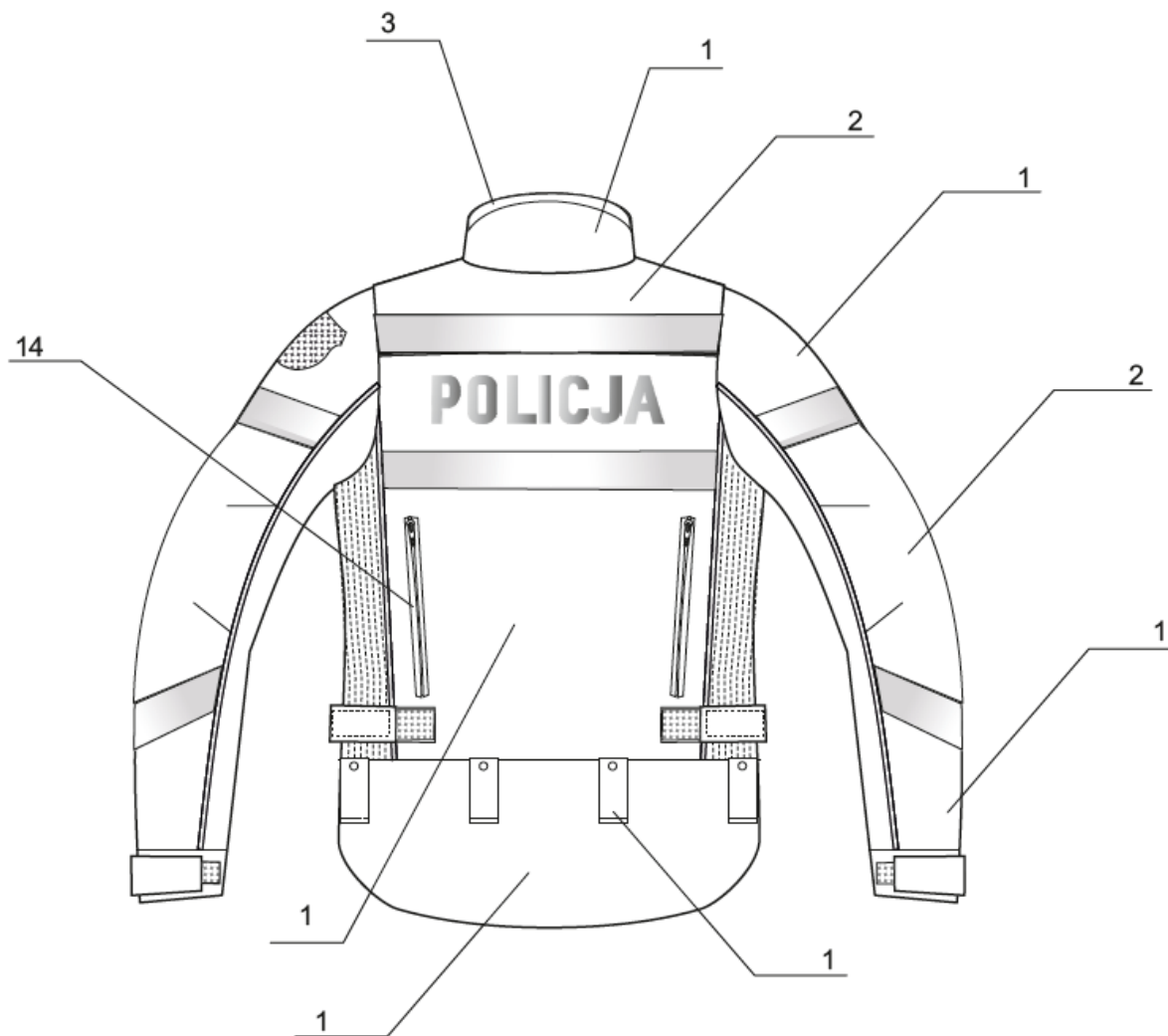
Rysunek 26. Rysunek zastosowanych materiałów - Rękaw kurtki zimowej dla motocyklisty - strona wierzchnia



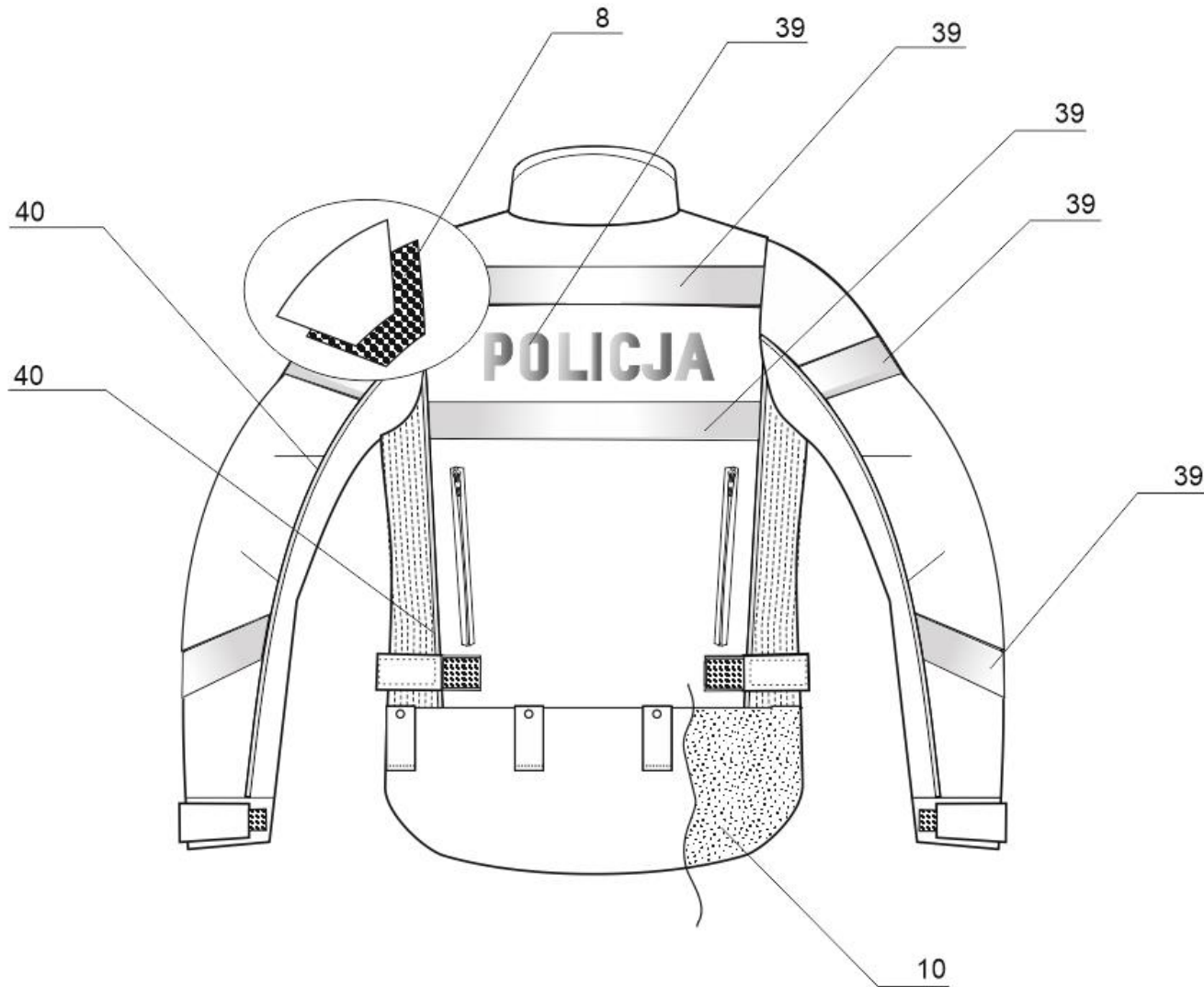
Rysunek 27. Rysunek zastosowanych materiałów - Bok kurtki i rękaw kurtki zimowej dla motocyklisty - strona wierzchnia



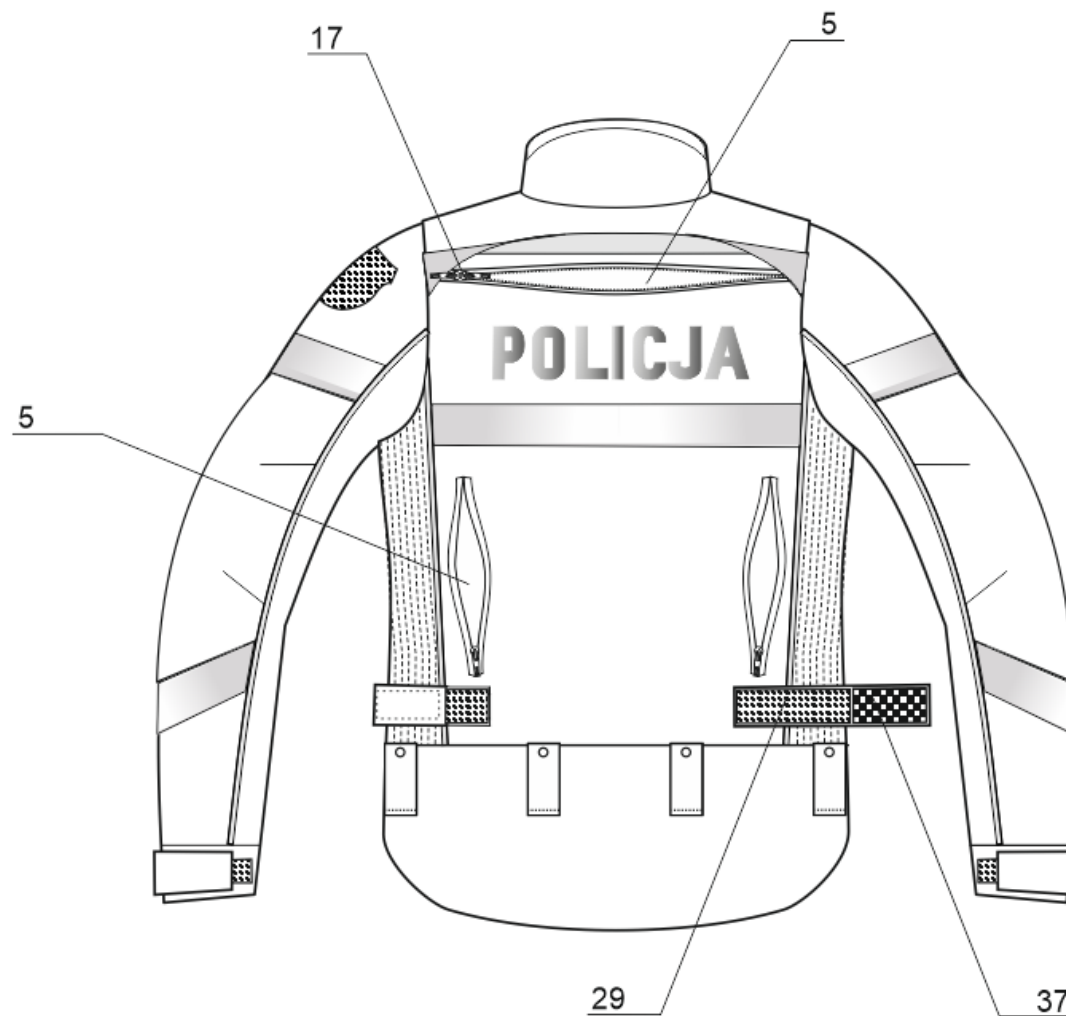
Rysunek 28. Rysunek zastosowanych materiałów - Bok kurtki (klin) kurtki zimowej dla motocyklisty - strona wierzchnia
 (Uwaga: poz. 10 a – pianka o gr. 2 mm)



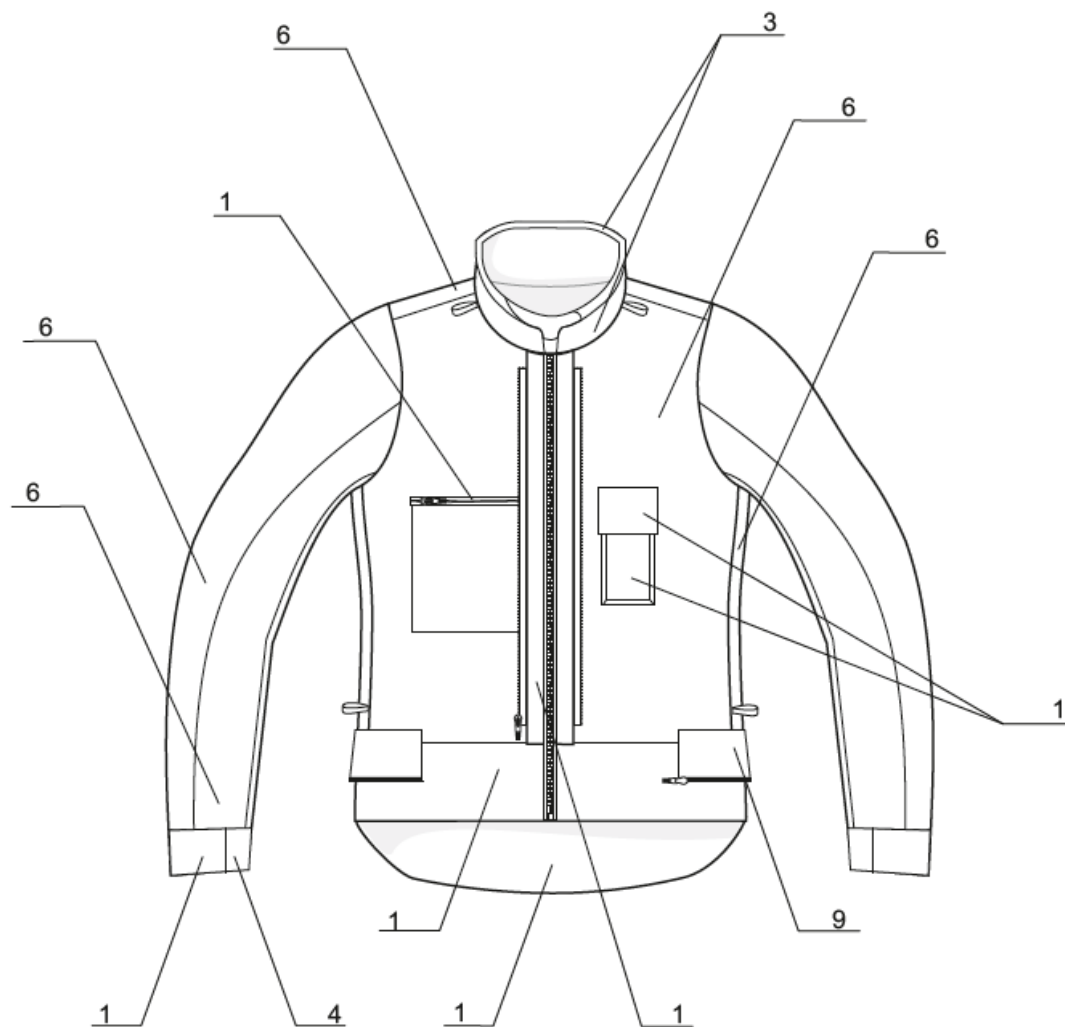
Rysunek 29. Rysunek zastosowanych materiałów - Kurtka zimowa - tył - strona wierzchnia



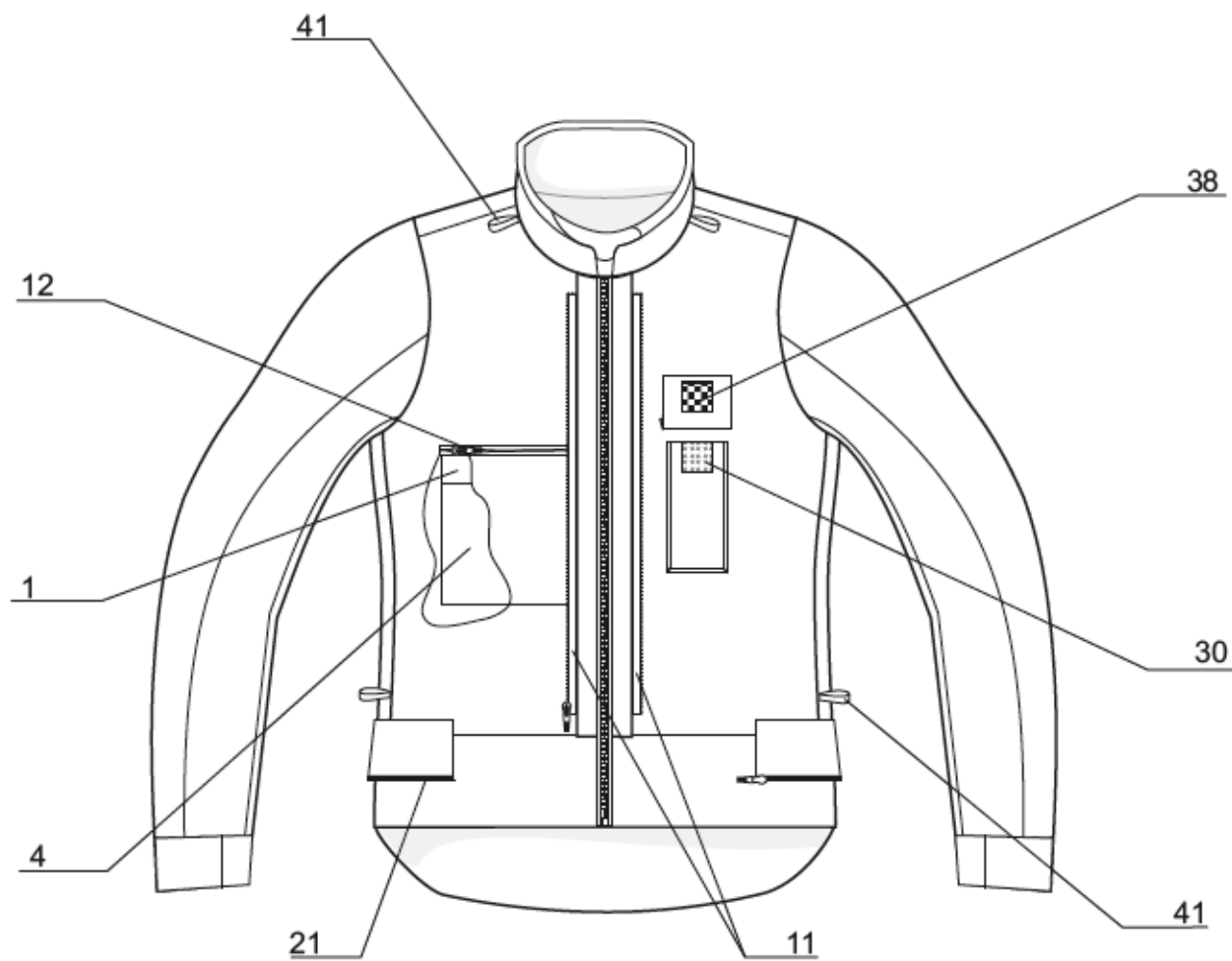
Rysunek 30. Rysunek zastosowanych materiałów - Kurtka zimowa - tył - strona wierzchnia



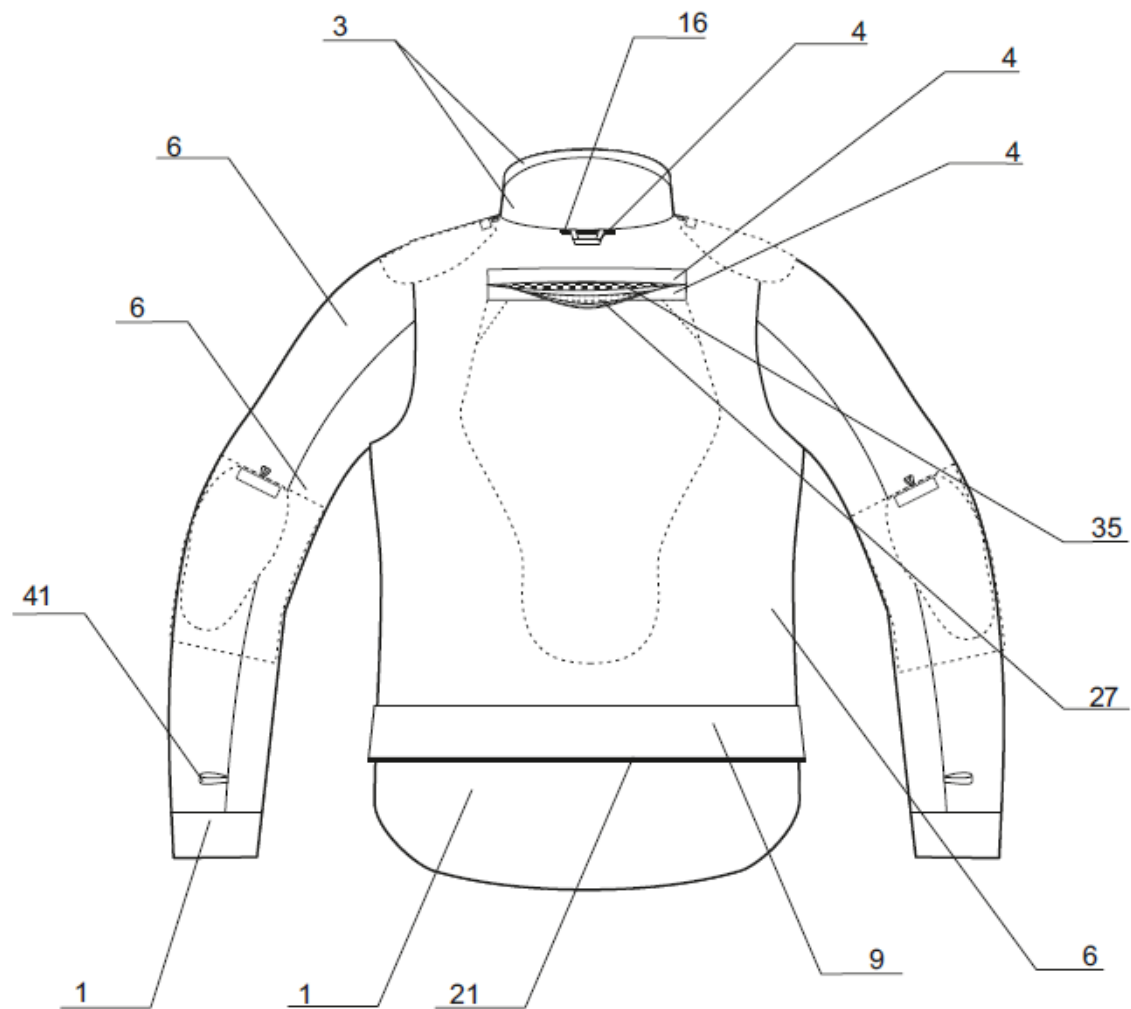
Rysunek 31. Rysunek zastosowanych materiałów - Kurtka zimowa - tył - strona wierzchnia



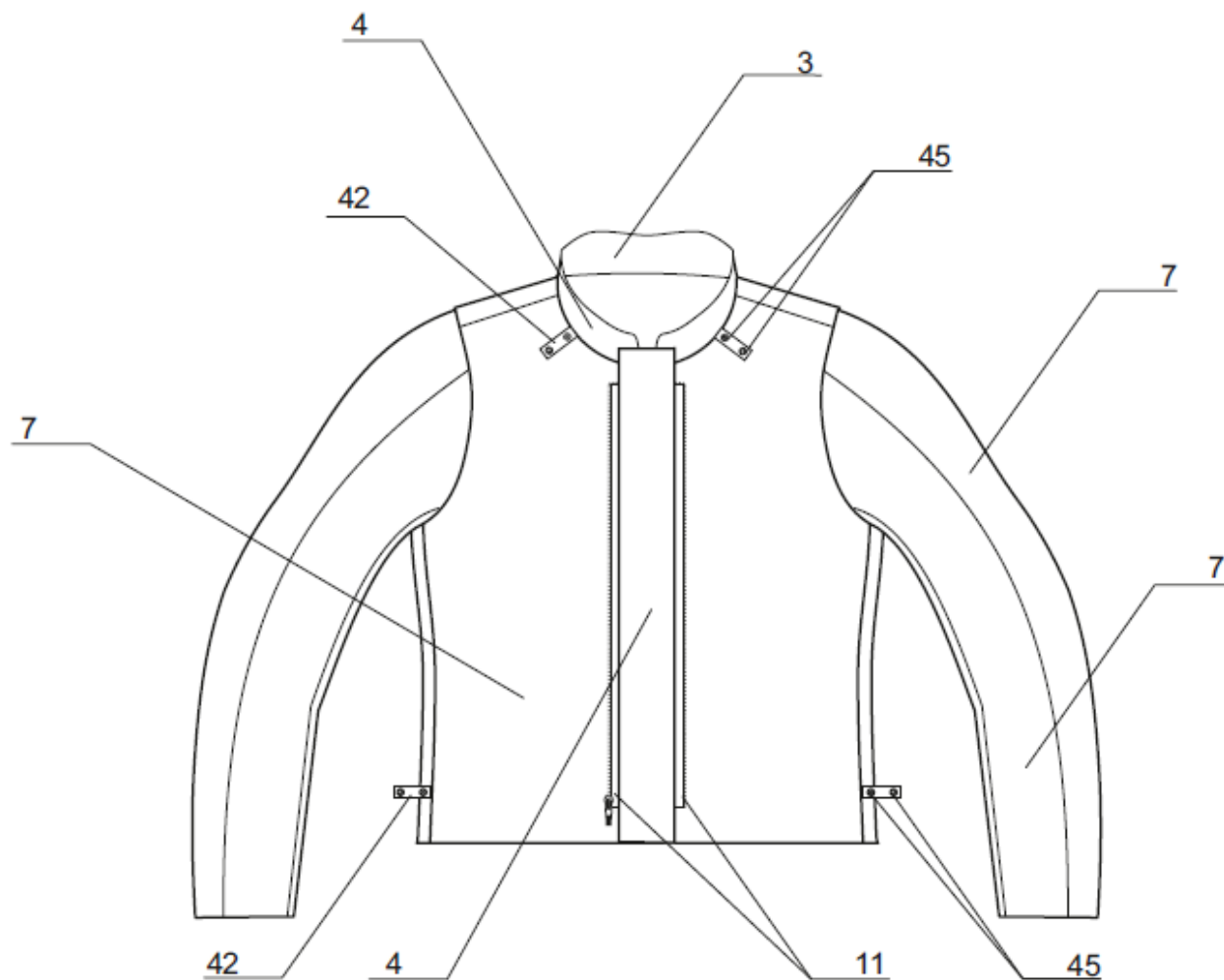
Rysunek 32. Rysunek zastosowanych materiałów - Kurtka zimowa - strona spodnia (podszywka) - przód



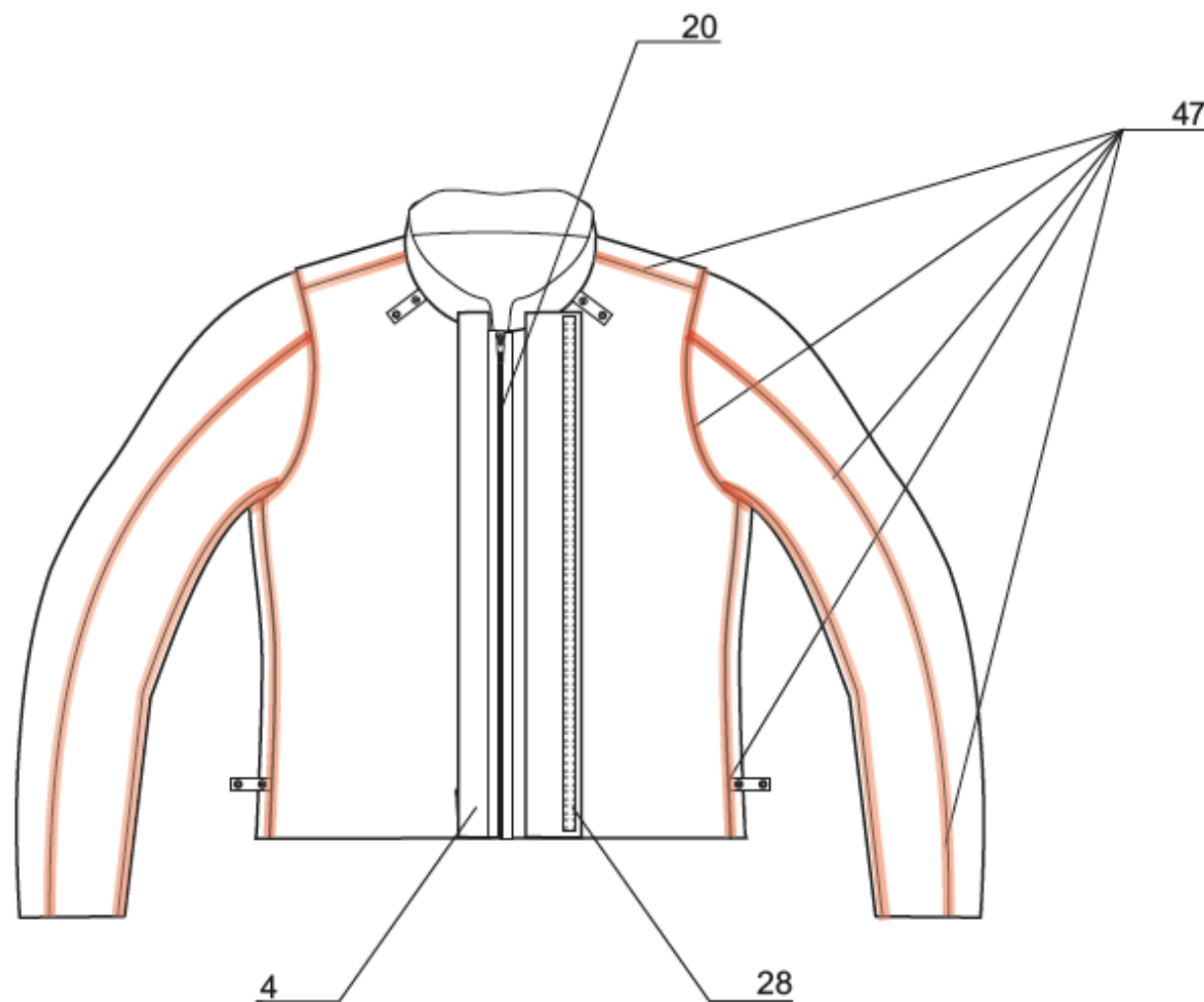
Rysunek 33. Rysunek zastosowanych materiałów - Kurtka zimowa - strona spodnia (podszewka) - przód



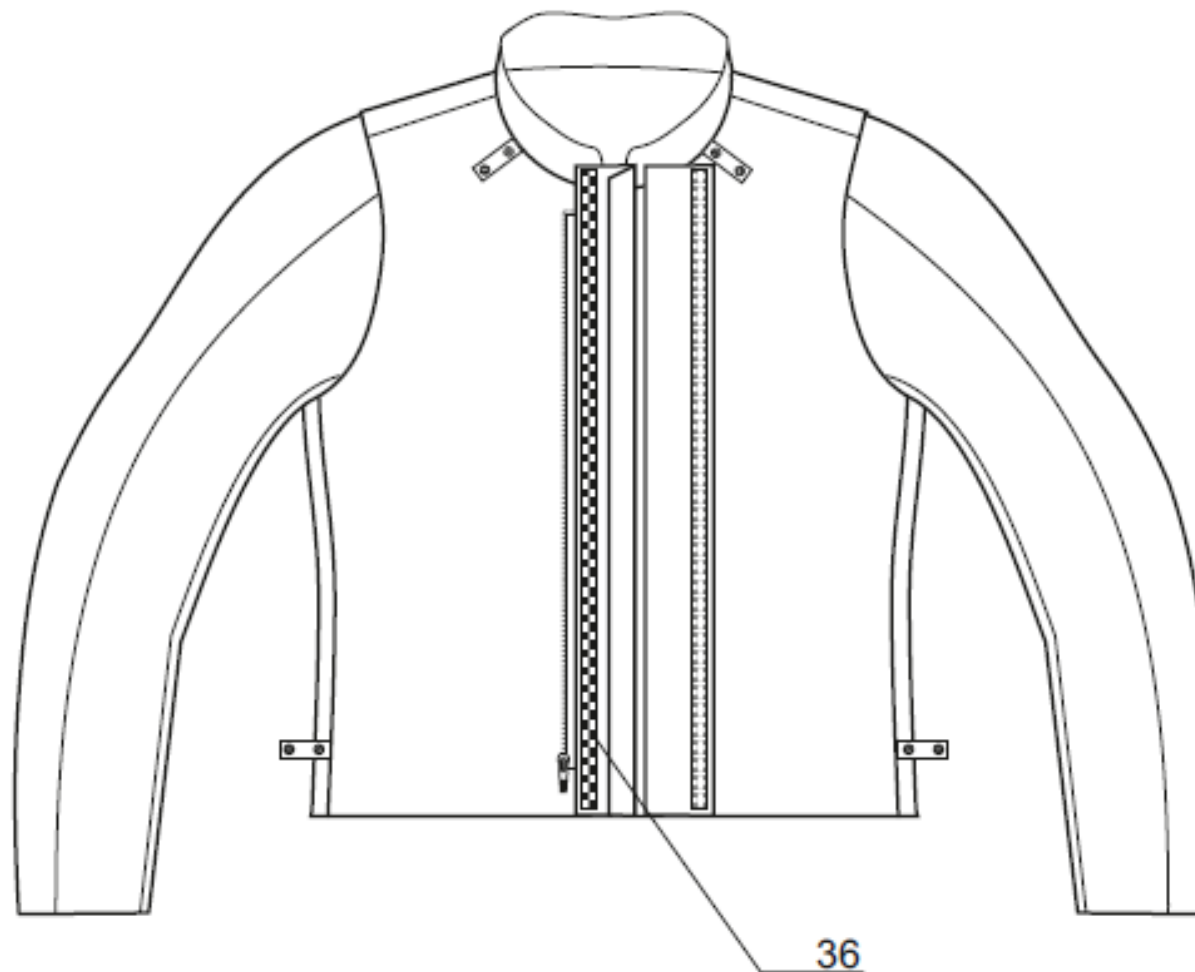
Rysunek 34. Rysunek zastosowanych materiałów - Kurtka zimowa - strona spodnia (podszewka) - tył



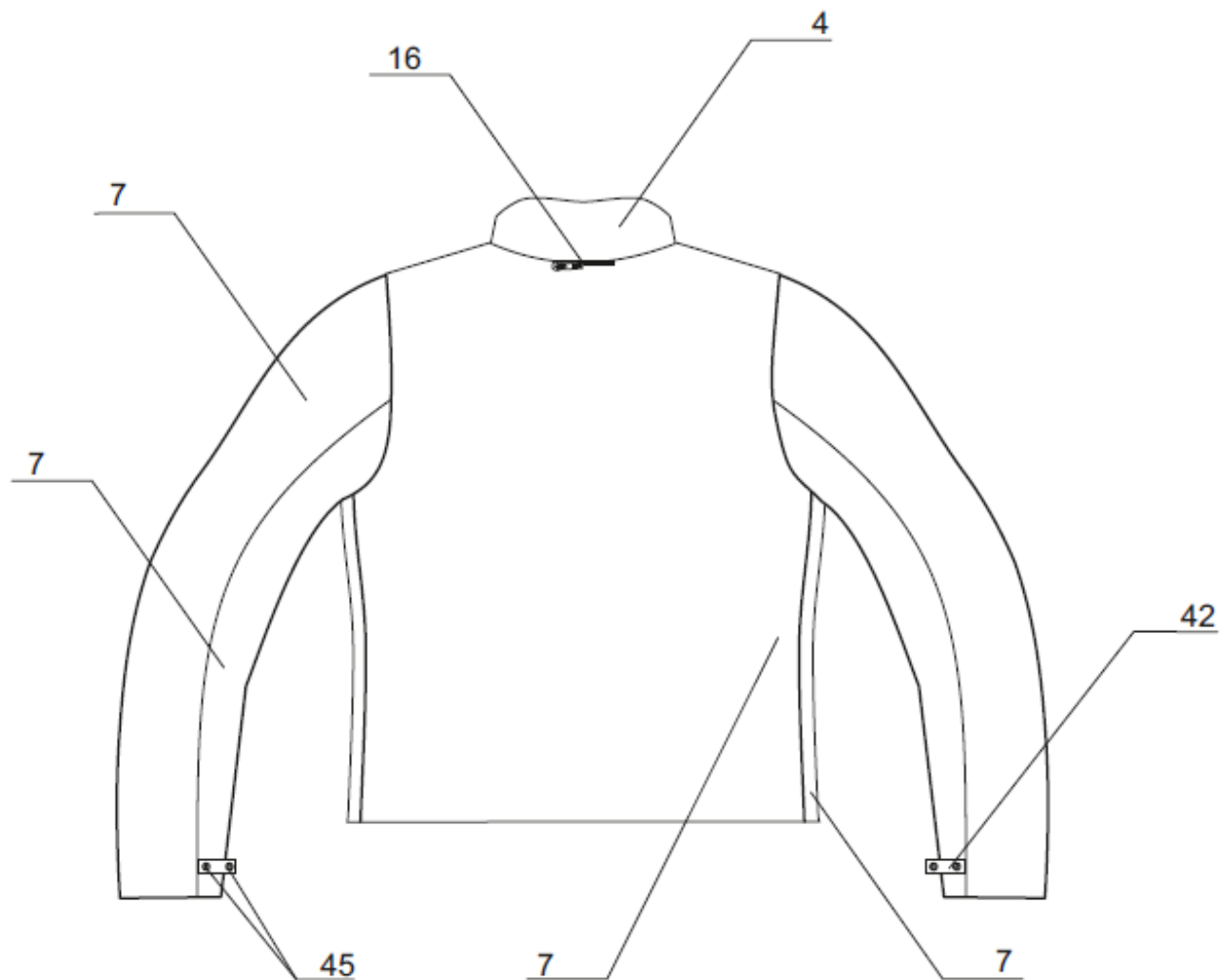
Rysunek 35. Rysunek zastosowanych materiałów - Podpinka - „membrana” - przód - strona wierzchnia



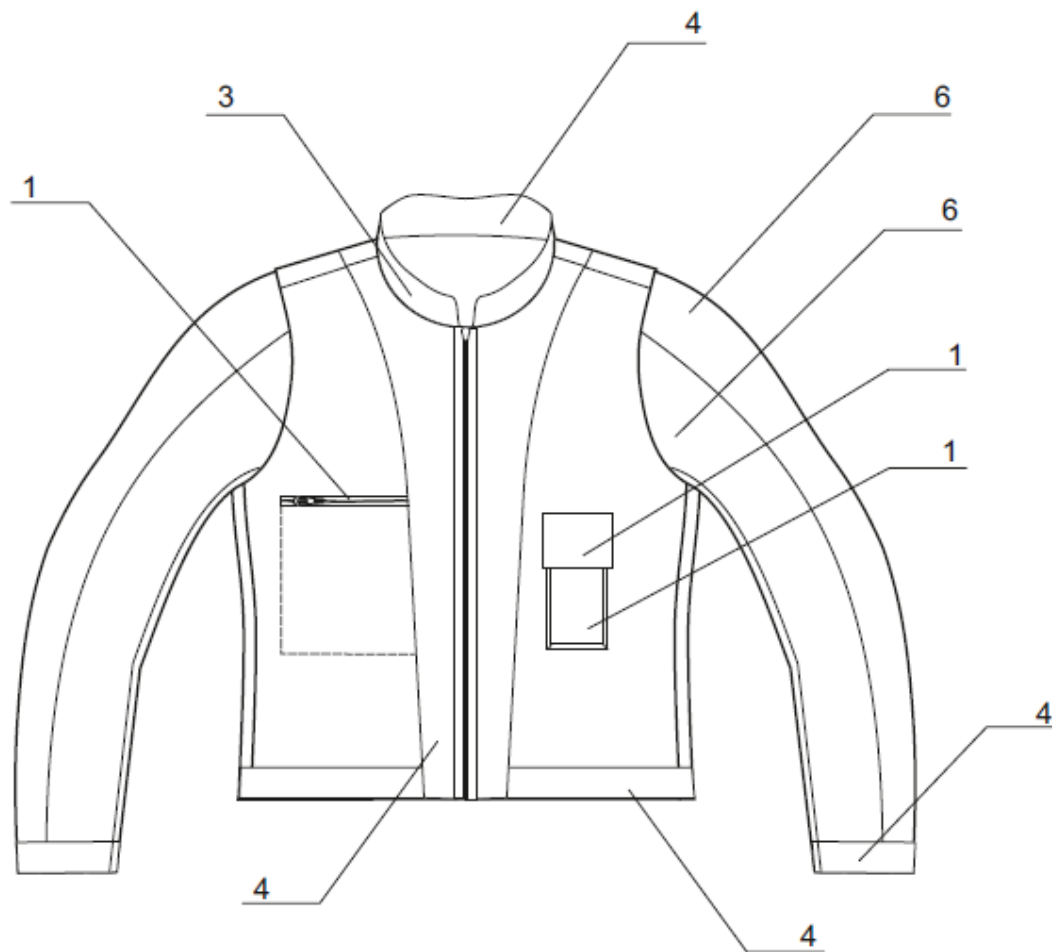
Rysunek 36. Rysunek zastosowanych materiałów - Podpinka - „membrana” - przód - strona wierzchnia - miejsca klejenia szwów



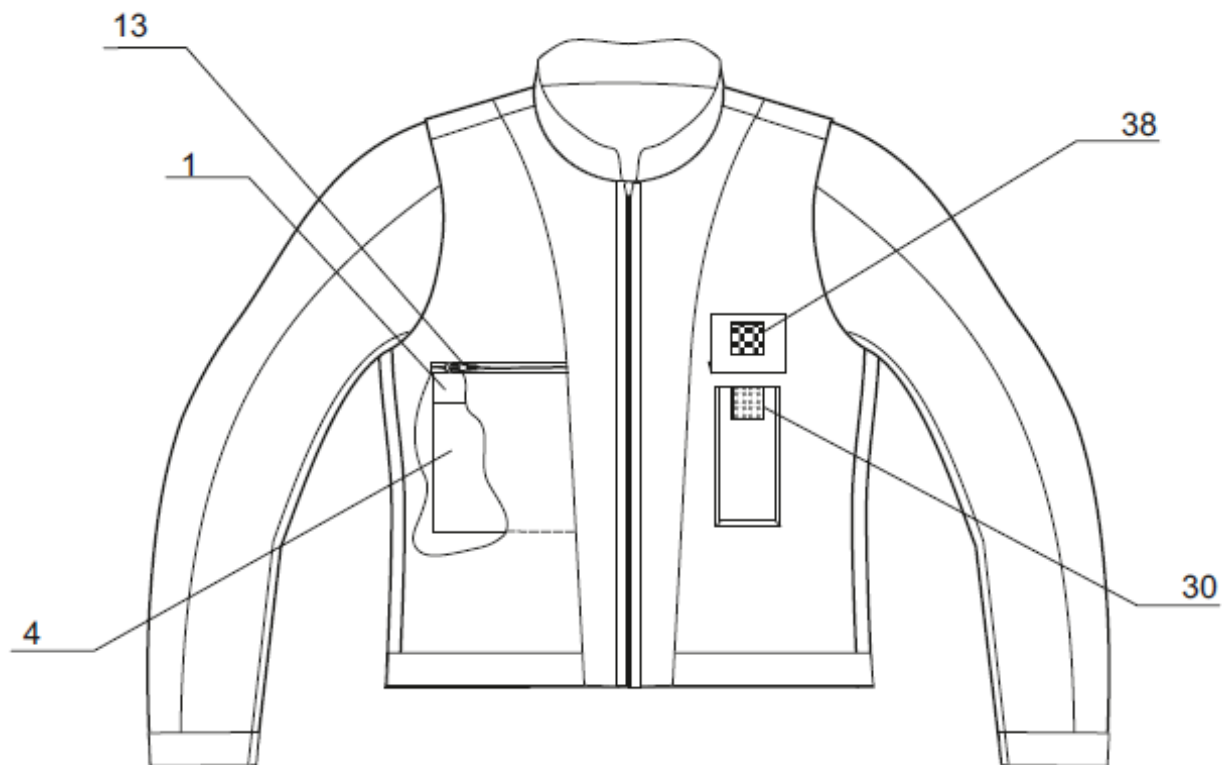
Rysunek 37. Rysunek zastosowanych materiałów - Podpinka - „membrana” - przód - strona wierzchnia



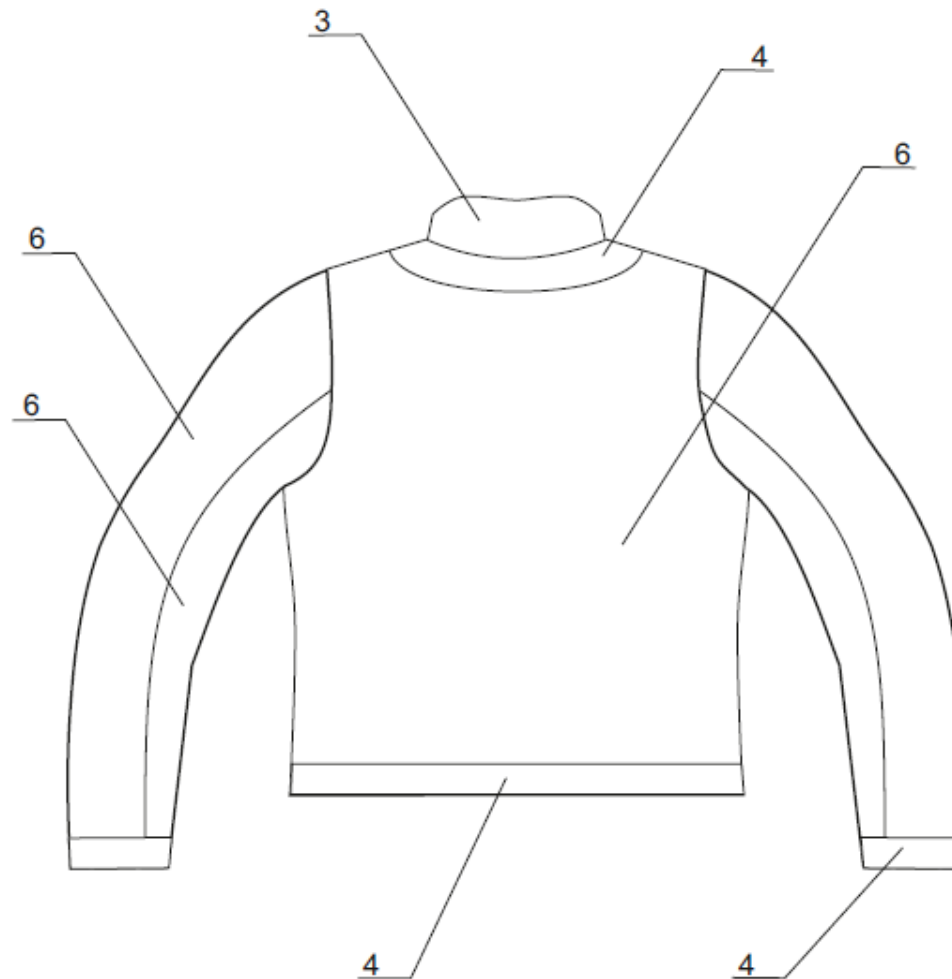
Rysunek 38. Rysunek zastosowanych materiałów - Podpinka - „membrana” - tył - strona wierzchnia



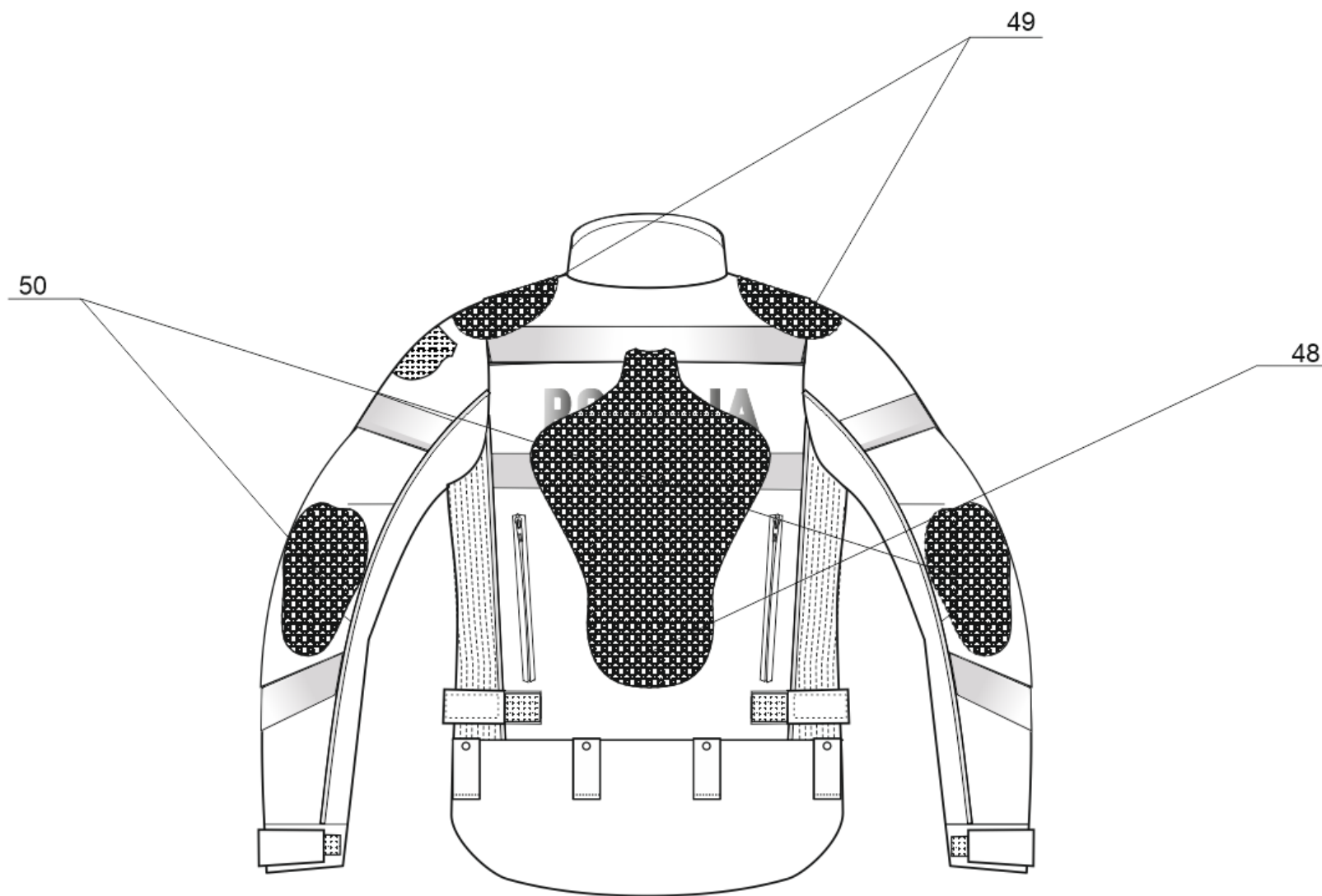
Rysunek 39. Rysunek zastosowanych materiałów - Podpinka - „membrana” - przód - strona spodnia



Rysunek 40. Rysunek zastosowanych materiałów - Podpinka - „membrana” - przód - strona spodnia



Rysunek 41. Rysunek zastosowanych materiałów - Podpinka - „membrana” - tył – strona spodnia



Rysunek 42. Rysunek zastosowanych materiałów - Kurtka zimowa - tył - strona wierzchnia (protektory)

5.1.2. Wymagania techniczne podstawowych materiałów i dodatków

Tabela 2. Wymagania dla tkaniny poliamidowej powlekanej o masie liniowej przędz 560 dtex, granatowej

Lp.	Parametr	Jednostka	Wartość	Metodyka badań
1.	Skład	-	poliamid 6.6	Deklaracja producenta
2.	Powleczenie	-	2xAC/FC	Deklaracja producenta
3.	Kolor	-	granat wg Tabeli 3	PN-EN ISO 105-J01:2002. PN-EN ISO 105-J03:2009
4.	Splot	-	plócienny 1/1	Deklaracja producenta
5.	Masa powierzchniowa	g/m ²	270±25	PN-ISO 3801:1993
6.	Wytrzymałość na zrywanie: - osnowa - wątek, nie mniej niż:	N	2000 1800	PN-EN ISO 13934-1:2013-07
7.	Wytrzymałość na rozdzieranie: - osnowa - wątek, nie mniej niż:	N	70 70	PN-EN ISO 13937-2:2002 PN-EN ISO 4674-1:2017-02
8.	Odporność na ścieranie, nie mniej niż:	cykle	200 000	PN-EN ISO 12947-2:2017-02 obciążenie 12 kPa
9.	Zmiana wymiarów po praniu w temp. 40°C: - kierunek wzdłużny - kierunek poprzeczny, nie więcej niż:	%	3 3	PN-EN ISO 5077:2011 PN-EN ISO 6330:2012 metoda prania 4N metoda suszenia A
10.	Odporność na zwilżanie powierzchniowe (spray test): - w stanie aklimatyzowanym - po 5 praniach wodnych, nie mniej niż:	stopień	4 3	PN-EN ISO 4920:2013-02
11.	Wodoszczelność: - w stanie aklimatyzowanym - po 5 praniach wodnych, nie mniej niż:	cm H ₂ O	100 50	PN-EN ISO 811:2018-07
12.	Odporność wybarwień na pranie w temp. 40°C: - zmiana barwy próbki - zabrudzenie bieli PA - zabrudzenie bieli CO, nie mniej niż:	stopień	4/5 4 4	PN-EN ISO 105-C06:2010 metoda A1S

Lp.	Parametr	Jednostka	Wartość	Metodyka badań
13.	Odporność wybarwień na światło sztuczne, nie mniej niż:	stopień	5	PN-EN ISO 105-B02:2014-11
14.	Oleofobowość: - w stanie aklimatyzowanym - po 5 praniach wodnych, nie mniej niż:	stopień	5,0 4,0	PN-EN ISO 14419:2010
15.	Odporność na tarcie: - suche wzdłuż ÷ wszerz - mokre wzdłuż ÷ wszerz nie mniej niż:	stopień	4 4	PN-EN ISO 105-X12:2016-08
16.	Odporność na pot: - zmiana barwy próbki - zabrudzenie bieli tkanina PA - zabrudzenie bieli tkanina CO, nie mniej niż:	stopień	4/5 4 4	PN-EN ISO 105-E04:2013-06

Kolor granatowy dla tkaniny poliamidowej powlekanej powinien spełniać wymagania w zakresie współrzędnych barwy i dopuszczalnej różnicy barwy względem wzorca określonych w Tabeli 3.

Tabela 3. Współrzędne barwy i dopuszczalna różnica barwy względem wzorca.

Wartości CIELab (D65/10°)			Dopuszczalna wartość ΔE^*_{ab}
L*	a*	b*	
16,73	1,82	- 5,19	$\leq 1,5$

Tabela 4. Wymagania dla tkaniny poliamidowej powlekanej o masie liniowej przędz 1100 dtex, czarnej – (wzmocnieniowa)

Lp.	Parametr	Jednostka	Wartość	Metodyka badań
1.	Skład	-	poliamid 6.6	Deklaracja producenta
2.	Powleczenie	-	2xAC/FC	Deklaracja producenta
3.	Kolor	-	czarny wg Tabeli 5	PN-EN ISO 105-J01:2002 PN-EN ISO 105-J03:2009
4.	Splot	-	płócienny 1/1	Deklaracja producenta
5.	Masa powierzchniowa	g/m ²	350±35	PN-ISO 3801:1993
6.	Wytrzymałość na zrywanie: - osnowa - wątek, nie mniej niż:	N	3800 2900	PN-EN ISO13934-1:2013-07

Lp.	Parametr	Jednostka	Wartość	Metodyka badań
7.	Wytrzymałość na rozdzieranie: - osnowa - wątek, nie mniej niż:	N	200 200	PN-EN ISO 13937-2:2002
8.	Odporność na ścieranie, nie mniej niż:	cykle	200 000	PN-EN ISO 12947-2:2017-02 obciążenie 12 kPa
9.	Zmiana wymiarów po praniu w temp. 40°C: - kierunek wzdłużny - kierunek poprzeczny, nie więcej niż:	%	3 3	PN-EN ISO 5077:2011 PN-EN ISO 6330:2012 metoda prania 4N metoda suszenia A
10.	Odporność na zwilżanie powierzchniowe (spray test): - w stanie aklimatyzowanym - po 5 praniach wodnych, nie mniej niż:	stopień	4 3	PN-EN ISO4920:2013-02
11.	Wodoszczelność: - w stanie aklimatyzowanym - po 5 praniach wodnych, nie mniej niż:	cm H ₂ O	100 50	PN-EN ISO 811:2018-07
12.	Odporność wybarwień na pranie w temp. 40°C: - zmiana barwy próbki - zabrudzenie bieli PA - zabrudzenie bieli CO, nie mniej niż:	stopień	4/5 4 4	PN-EN ISO105-C06:2010 metoda A1S
13.	Odporność wybarwień na światło sztuczne, nie mniej niż:	stopień	6	PN-EN ISO105-B02:2014-11
14.	Oleofobowość: - w stanie aklimatyzowanym - po 5 praniach wodnych, nie mniej niż:	stopień	5,0 4,0	PN-EN ISO 14419:2010
15.	Odporność na tarcie: - suche wzdłuż ÷ wszerz - mokre wzdłuż ÷ wszerz, nie mniej niż:	stopień	4 4	PN-EN ISO105-X12:2016-08
16.	Odporność na pot - zmiana barwy próbki: - zabrudzenie bieli tkanina PA - zabrudzenie bieli tkanina CO, nie mniej niż:	stopień	4/5 4 4	PN-EN ISO105-E04:2013-06

Kolor czarny dla tkaniny poliamidowej powlekanej powinien spełniać wymagania w zakresie współrzędnych barwy i dopuszczalnej różnicy barwy względem wzorca określonych w Tabeli 5.

Tabela 5. Współrzędne barwy i dopuszczalna różnica barwy względem wzorca

Wartości CIELab (D65/10°)			Dopuszczalna wartość ΔE^*_{ab}
L*	a*	b*	
16,34	0,23	- 0,30	$\leq 1,5$

Tabela 6. Wymagania dla dzianiny z okrywą jednostronną

Lp.	Parametr	Jednostka	Wartość	Metodyka badania
1.	Kolor	-	czarny	-
2.	Liczba: - rządów - kolumnienek	/10cm	285±20 135±15	PN-ISO 14971:2007
3.	Skład surowcowy	%	100% PES	Deklaracja producenta
4.	Masa powierzchniowa	g/m ²	145±15	PN-ISO 3801:1993
5.	Grubość	mm	1,25±0,05	PN-EN ISO 5084:1999
6.	Wytrzymałość na przebicie kulką, nie mniej niż:	N	400	PN-EN ISO 9073-5:2008
7.	Odporność wybarwień na mechacenie i pilling (5000 cykli), nie mniej niż:	stopień	3-4	PN-EN ISO 12945-1:2002
8.	Odporność wybarwień na pot alkaliczny i kwaśny: - zmiana barwy próbki - zabrudzenie bieli tkanina PES - zabrudzenie bieli tkanina CO, nie mniej niż:	stopień	4/5 4 4	PN-EN ISO 105-E04:2013-06
9.	Odporność wybarwień na tarcie: - suche wzdłuż ÷ wszerek - mokre wzdłuż ÷ wszerek, nie mniej niż:	stopień	4 4	PN –EN ISO 105-X12:2016-08
10.	Zmiana wymiarów po praniu w temp. 40°C: - kierunek wzdłużny - kierunek poprzeczny, nie więcej niż:	%	3 3	PN-EN ISO 5077:2011 PN-EN ISO 6330:2012 metoda prania 4N metoda suszenia A
11.	Odporność wybarwień na pranie: - zmiana barwy - zabrudzenie bieli tkanina PES - zabrudzenie bieli tkanina CO, nie mniej niż:	stopień	4/5 4 4	PN-EN ISO 105-C06:2010
12.	Odporność wybarwień na światło sztuczne, nie mniej niż:	stopień	6	PN-EN ISO 105-B02:2014-11

Tabela 7. Wymagania dla dzianiny powlekanej wodoodpornej – „membrana”

Lp.	Parametr	Jednostka	Wartość	Metodyka badania
1.	Skład surowcowy	%	Poliester 100%	Deklaracja producenta
2.	Kolor	-	czarny	-
3.	Masa powierzchniowa	g/m ²	125±10	PN-ISO 3801:1993
4.	Wytrzymałość na rozdzieranie: - wzdłuż - wszerz, nie mniej niż:	N	15 15	PN-EN ISO 13937-2:2002
5.	Wodoszczelność: - w stanie aklimatyzowanym, nie mniej niż:	hPa	1000	PN-EN 343+A1:2008+AC:2010

Tabela 8. Wymagania dla siatki dzianej granatowej

Lp.	Parametr	Jednostka	Wartość	Metodyka badania
1.	Kolor	-	granat wg Tabeli 9	PN-EN ISO 105-J01:2002 PN-EN ISO 105-J03:2009
2.	Splot	-	ażurowy	PN-EN ISO 8388:2005
3.	Skład surowcowy	%	poliester 100%	Deklaracja producenta
4.	Liczba: - rzędów - kolumniek	/10cm	113±10 88±15	PN-EN 14971:2007 metoda A
5.	Masa powierzchniowa	g/m ²	315±15	PN-ISO 3801:1993
6.	Grubość	mm	0,88±0,05	PN-EN ISO 5084:1999
7.	Wytrzymałość na rozdzieranie: - osnowa - wątek, nie mniej niż:	N	70	PN-EN ISO 4674-1:2017-02
8.	Wytrzymałość na przebicie kulką, nie mniej niż:	N	1000	PN-EN ISO 9073-5:2008
9.	Odporność na pilling (5000 cykli), nie mniej niż:	stopień	4	PN-EN ISO 12945-1:2002
10.	Odporność wybarwień na pot: - alkaliczny - kwaśny, nie mniej niż:	stopień	4 4	PN-EN ISO 105-E04:2013-06
11.	Odporność wybarwień na tarcie: - suche - mokre, nie mniej niż:	stopień	4 4	PN –EN ISO 105-X12:2016-08

Lp.	Parametr	Jednostka	Wartość	Metodyka badania
12.	Zmiana wymiarów po praniu w temp. 40°C: - osnowa - wątek, nie więcej niż:	%	3 3	PN-EN ISO 5077:2011 PN-EN ISO 6330:2012 metoda prania 4N metoda suszenia A
13.	Odporność na ścieranie, nie mniej niż:	cykle	30 000	PN-EN ISO 12947-2:2017-02
14.	Odporność wybarwień na pranie: - zabrudzenie bieli tkanina PES - zabrudzenie bieli tkanina CO, nie mniej niż:	stopień	4 4	PN-EN ISO 105-C06:2010
15.	Odporność wybarwień na pranie domowe i komunalne, nie mniej niż:	stopień	4	PN-EN ISO 105-C06:2010

Kolor granatowy dla siatki powinien spełniać wymagania w zakresie współrzędnych barwy i dopuszczalnej różnicy barwy względem wzorca określonych w Tabeli 9.

Tabela 9. Współrzędne barwy i dopuszczalna różnica barwy względem wzorca

Wartości CIELab (D65/10°)			Dopuszczalna wartość ΔE^*_{ab}
L*	a*	b*	
16,73	1,82	- 5,19	$\leq 1,5$

Tabela 10. Wymagania dla siatki dzianej, czarnej

Lp.	Parametr	Jednostka	Wartość	Metodyka badania
1.	Kolor	-	czarny	-
2.	Splot	-	ażurowy	PN-EN ISO 8388:2005
3.	Skład surowcowy	%	poliester 100%	Deklaracja producenta
4.	Liczba: - rzędków - kolumnienek	/10cm	165±15 115±10	PN-ISO 14971:2007
5.	Masa powierzchniowa	g/m ²	155±15	PN-ISO 3801:1993 PN-P-04613:1997
6.	Grubość	mm	0,50±0,06	PN-EN ISO 5084:1999
7.	Wytrzymałość na przebicie kulką, nie mniej niż:	N	450	PN-EN ISO 9073-5:2008
8.	Odporność wybarwień na mechacenie i pilling (5000 cykli), nie mniej niż:	stopień	4	PN-EN ISO 12945-1:2002

Lp.	Parametr	Jednostka	Wartość	Metodyka badania
9.	Odporność wybarwień na pot alkaliczny i kwaśny: - zmiana barwy próbki - zabrudzenie bieli tkanina PES - zabrudzenie bieli tkanina CO, nie mniej niż	stopień	4/5 4 4	PN-EN ISO 105-E04:2013-06
10.	Odporność wybarwień na tarcie - suche - mokre, nie mniej niż:	stopień	4 4	PN –EN ISO 105-X12:2016-08
11.	Zmiana wymiarów po praniu w temp. 40 °C: - osnowa - wątek, nie więcej niż:	%	3 3	PN-EN ISO 5077:2011 PN-EN ISO 6330:2012 metoda 4N metoda suszenia A
12.	Odporność na ścieranie, nie mniej niż:	cykle	18000	PN-EN ISO 12947-2:2017-02
13.	Odporność wybarwień na pranie domowe i komunalne, nie mniej niż:	stopień	4	PN-EN ISO 105-C06:2010

Tabela 11. Wymagania dla tkaniny poliamidowej

Lp.	Parametr	Jednostka	Wartość	Metodyka badania
1.	Masa powierzchniowa	g/m ²	160±5	PN ISO 3801:1993
2.	Kolor	-	czarny	-
3.	Wytrzymałość na zrywanie: - osnowa - wątek, nie mniej niż:	N	1300 850	PN-EN ISO 13934-1:2013-07
4.	Wytrzymałość na rozdzieranie: - osnowa - wątek, nie mniej niż:	N	70 60	PN-EN ISO 13937-2:2002
5.	Wodoszczelność: - w stanie aklimatyzowanym, nie mniej niż:	hPa	30	PN-EN 811:2018-07
6.	Odporność na zwilżanie powierzchniowe (spray test): - w stanie aklimatyzowanym, nie mniej niż:	stopień	3	PN-EN ISO 4920:2013-02

Tabela 12. Wymagania dla dzianiny aramidowej

Lp.	Parametr	Jednostka	Wartość	Metodyka badania
1.	Liczba: - rzędków - kolumnienek	/10 cm	140±15 114±10	PN-EN 14971:2007
2.	Masa powierzchniowa	g/m ²	200±15	PN-ISO 3801:1993 PN-P-04613:1997
3.	Grubość	mm	1,10±0,10	PN-EN ISO 5084:1999
4.	Wytrzymałość na przebicie kulką, nie mniej niż:	N	1000	PN-EN ISO 9073-5:2008
5.	Zmiana wymiarów po praniu w temp. 40°C: - kierunku wzdłużny - kierunku poprzeczny, nie więcej niż:	%	6,0 6,0	PN-EN ISO 5077:2011 PN-EN ISO 6330:2012 Metoda 4N Metoda suszenia A

Tabela 13. Wymagania dla dzianiny ściągaczowej

Lp.	Parametr	Jednostka	Wartość	Metodyka badania
1.	Kolor	-	czarny	-
2.	Skład surowcowy	%	100% Akryl	Deklaracja producenta
3.	Splot	-	lewo prawy 1/1	Deklaracja producenta
4.	Masa powierzchniowa	g/m ²	620±30	PN-ISO 3801:1993
5.	Grubość	mm	2,0±0,1	PN-EN ISO 5084:1999
6.	Wytrzymałość na przebicie kulką, nie mniej niż:	N	700	PN-EN ISO 9073-5:2008
7.	Odporność na pilling (po 2h), nie mniej niż:	stopień	3	PN-EN ISO 12945-1:2002
8.	Odporność wybarwień na wodę: - zmiana barwy próbki - zabrudzenie bieli tkanina PAN - zabrudzenie bieli tkanina CO, nie mniej niż:	stopień	4/5 4 4	PN-EN ISO 105-E01:2013-06
9.	Odporność wybarwień na pranie w temp. 40°C: - zmiana barwy próbki - zabrudzenie bieli tkanina PAN - zabrudzenie bieli tkanina CO, nie mniej niż:	stopień	4/5 4 4	PN-EN ISO 105-C06:2010 Metoda A1S
10.	Odporność wybarwień na pot alkaliczny: - zmiana barwy próbki - zabrudzenie bieli tkanina PAN - zabrudzenie bieli tkanina CO, nie mniej niż:	stopień	4/5 4 4	PN-EN ISO 105-E04:2013-06

Lp.	Parametr	Jednostka	Wartość	Metodyka badania
11.	Odporność wybarwień na pot kwaśny: - zmiana barwy próbki - zabrudzenie bieli tkanina PAN - zabrudzenie bieli tkanina CO, nie mniej niż:	stopień	4/5 4 4	PN-EN ISO 105-E04:2013-06
12.	Zmiana wymiarów po praniu w temp. 40°C: - kierunek wzdłużny - kierunek poprzeczny, nie więcej niż:	%	3 3	PN-EN ISO 5077:2011 PN-EN ISO 6330:2012 metoda prania 4N metoda suszenia A
13.	Sprężystość: 1. Kierunek wzdłużny: - wydłużenie względne w piątym cyklu rozciągania - średnie względne wydłużenie sprężyste • po 1 min odprężania • po 30 min odprężania 2. Kierunek wzdłużny: - wydłużenie względne w piątym cyklu rozciągania - średnie względne wydłużenie sprężyste • po 1 min odprężania • po 30 min odprężania	%	15,0÷19,0 95,0÷100,0 19,0÷23,0 90,0÷100,0	PN-EN 14704-1:2006 metoda A

Tabela 14. Wymagania dla pianki poliuretanowej o grubości 2 i 5 mm

Lp.	Parametr	Jednostka	Wartość	Metodyka badania
1.	Gęstość pozorna	kg/m ³	22,5÷25,0	Deklaracja producenta lub PN-EN ISO 845:2010
2.	Twardość CLD 40%	kPa	3,5÷4,6	Deklaracja producenta lub PN-EN ISO 3386-1:2000
3.	Elastyczność, nie mniej niż:	%	40	Deklaracja producenta lub PN-EN ISO 8307:2008
4.	Wytrzymałość na rozciąganie, nie mniej niż:	kPa	90	Deklaracja producenta lub PN-EN ISO 1798:2009
5.	Wydłużenie względne przy zerwaniu, nie mniej niż:	%	140	Deklaracja producenta lub PN-EN ISO 1798:2009

Lp.	Parametr	Jednostka	Wartość	Metodyka badania
6.	Odkształcenie trwałe, nie więcej niż:	%	7	Deklaracja producenta lub PN-EN ISO 1856:2018-09

Tabela 15. Nici poliestrowe z włókien ciągłych o zwiększonej odporności na zrywanie i ścieranie

Lp.	Parametr	Jednostka	Wartość	Metodyka badania
1.	Masa liniowa	Nm/dtex	40/226x3 dtex	Deklaracja producenta
2.	Wytrzymałość na zerwanie, nie mniej niż:	cN	4000	PN-EN ISO 2062:2010
3.	Wytrzymałość właściwa, nie mniej niż:	cN/tex	50	PN-EN ISO 2062:2010

Tabela 16. Nici poliestrowe z włókien ciętych

Lp.	Parametr	Jednostka	Wartość	Metodyka badania
1.	Masa liniowa	Nm/dtex	120/130x2 dtex	Deklaracja producenta
2.	Wytrzymałość na zerwanie, nie mniej niż:	cN	2500	PN-EN ISO 2062:2010
3.	Wytrzymałość właściwa, nie mniej niż:	cN/tex	50	PN-EN ISO 2062:2010

5.1.3. Wymagania dla kombinezonu dla motocyklisty - kurtki zimowej

Tabela 17. Wymagania dotyczące bezpieczeństwa użytkowania wg normy PN-EN 13595-1:2005

Lp.	Parametr	Jednostka	Wartość	Metodyka badań
1.	Wytrzymałość na rozdzieranie dla materiałów nie skórzanych, nie mniej niż:	N	70	PN-EN ISO 4674-1:2017-02
2.	Wytrzymałość na ścieranie: Strefa 1 i 2 Strefa 3 Strefa 4, nie mniej niż:	-	Poziom 1	PN-EN 13595-1:2005 PN-EN 13595-2:2005
3.	Wytrzymałość na cięcie: udarowe: Strefa 1 i 2 Strefa 3 Strefa 4, nie mniej niż:	-	Poziom 1	PN-EN 13595-1:2005 PN-EN 13595-4:2005

Lp.	Parametr	Jednostka	Wartość	Metodyka badań
4.	Wytrzymałość na wypychanie: Strefa 1 i 2 Strefa 3 Strefa 4 Podszewka, nie mniej niż:	-	Poziom 1	PN-EN 13595-1:2005 PN-EN 13595-3:2005

5.1.4. Wymagania dla ochraniaczy przeciwuderzeniowych

Tabela 18. Wymagania dotyczące bezpieczeństwa ochraniaczy przeciwuderzeniowych

Lp.	Parametr	Jednostka	Wartość	Metodyka badań
1.	Ochraniacze przeciwuderzeniowe, elastyczne: - barki - łokcie	-	Poziom 2 Poziom 2	PN-EN 1621-1:2013
2.	Ochraniacze przeciwuderzeniowe elastyczne: - plecy	-	Poziom 2	PN-EN 1621-2:2014

5.1.5. Wymagania dla materiałów odblaskowych – folii odblaskowej nanoszonej metodą termotransferu

Badania gęstości powierzchniowej współczynnika odblasku należy przeprowadzić zgodnie z pkt. 7.3 normy PN-EN ISO 20471:2013-07, na próbkach naniesionych metoda termotransferu napisów POLICJA i elementów odblaskowych (na elementach lub wyrobach gotowych), uprzednio poddanym:

- 50 cykлом pralniczym w temperaturze 40°C i suszeniu w stanie rozłożonym, wykonanym zgodnie z pkt. 7.5.2 normy PN-EN ISO 20471:2013-07 oraz PN-EN ISO 6330:2012,
- 30 cykłem czyszczenia chemicznego i suszeniu w stanie rozłożonym wykonanych zgodnie z pkt 7.5.3 normy PN-EN ISO 20471:2013-07 oraz PN-EN ISO 3175-2:2010,
- 5000 cyklami ścierania zgodnie z pkt 7.4.1 normy PN-EN ISO 20471:2013-07 oraz PN-EN ISO 12947-2:2000/AC:2006.

Wyniki badań powinny być zgodne z pkt. 6.2 normy PN-EN ISO 20471:2013-07.

UWAGA: Zgodność powyższych wymagań należy potwierdzić dla każdej nowej dostawy folii odblaskowej aktualnymi wynikami badań wykonanymi w laboratoriach badawczych posiadających akredytację w zakresie wymienionych parametrów.

5.2. Wymagania szwów i ściągów

Elementy kurtki i podpinki powinny być łączone metodą szycia.

Wykaz operacji wraz z oznaczeniem zastosowanych w wyrobie szwów i ściągów, Wykonawca powinien ująć w techniczno-technologicznej z zastosowaniem oznaczeń z norm:

- PN-P-84501:1983,




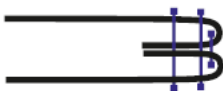
– PN-P-84502:1983.

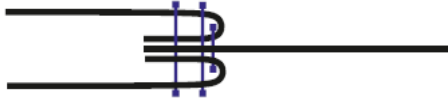
Niedopuszczalne jest wykonanie ściegów o nieprawidłowym przeplocie i/lub naprężeniu nici tworzących szew. Przeszycia na początku i na końcu powinny być zabezpieczone przed pruciem.

5.2.1. Szwy

Rodzaje szwów i miejsce ich zastosowania w kurtce zimowej podpinkii – „membrany” kombinezonu dla motocyklisty przedstawiono w Tabeli 19.

Tabela 19. Rodzaje szwów zastosowanych w kurtce zimowej kombinezonu dla motocyklisty

Opis szwów	Odwzorowanie graficzne szwu	Umiejscowienie
Szwy łączące zwykłe		<ul style="list-style-type: none"> – szew boczny łączący przód z tyłem, – szew łączący podszewkę siatkową z odszyciem dołu, – szwy łączące podszewkę siatkową.
Szwy łączące nakładane z jedną stębnówką		<ul style="list-style-type: none"> – szew łączący pionowy wewnętrzną część rękawa, – szew łączący rękaw z kurtką wszycie do pachy, – szef łączący podszewkę siatkową z odszyciem dołu „membrany”, – szew łączący stójkę z kurtką, – szef łączący rękaw z mankietem, – szwy na łokciu rękawa (zaszewki), – szwy łączące środkowe części rękawa, – szwy łączące plisę wierzchnią z kurtką, – szwy łączące membranę, – łączenie stójki z membraną, – szwy łączące obłożenie z podszewką siatkową, – szew pionowy łączący elementy rękawa, – odszycie wentylacji.
Szwy łączące nakładane z dwoma stębnówkami		<ul style="list-style-type: none"> – szwy łączące pionowe przód z bokiem i tył z bokiem, – szew ramieniowy.
Szwy łączące francuskie z jedną stębnówką		<ul style="list-style-type: none"> – pagony, – szwy wykończające dół kurtki,

Opis szwów	Odwzorowanie graficzne szwu	Umiejscowienie
		<ul style="list-style-type: none"> – rękawy w membranie, – podtrzymywacze (szlufki), – szwy łączące stójkę z membraną.
Szew łączący wpuszczany z jedną stębnówką		<ul style="list-style-type: none"> – odszycie wentylacji na ramieniu, – szew łączący tkaninę wierzchnią, zamek i obłożenie (kurtka wierzchnia front) (środek „membrana”).

Szwy stębnowe 2-igłowe wykonać na maszynach o rozstawie 6,4 mm. Szwy stębnowe warstwy zewnętrznej kurtki letniej kombinezonu dla motocyklisty należy wykonać na szerokość 1,5 ÷ 2,0 mm od brzegu. Taśmy samoszczepne należy naszywać na szerokość 1,5 ÷ 2,0 mm od brzegu w celu uniknięcia ich wrywania podczas użytkowania. Podczas łączenia szwów w podszewce, oraz podczas operacji mocowania podszewki należy utrzymać szwy na szerokość 1 cm. Elementy odbłaskowe powinny być trwale naniesione metodą termotransferu na materiał włókienniczy. Szwy łączące podpinkę wodoodpornej (membrany) powinny być wykonane na szerokość 6 ÷ 7 mm i zabezpieczone od strony wewnętrznej taśmą uszczelniającą.

5.2.2. Ściegi

Zalecane gęstości ściegów stębnowych 3,5 - 4,5 na 1 cm długości. Dopuszcza się wykonanie przesyć stębnowych 2-igłowych o rozstawie 4,8 mm. Elementy kurtki letniej kombinezonu dla motocyklisty powinny być łączone są za pomocą szycia, natomiast elementy „membrany” wodoodpornej przy pomocy szycia i zgrzewania.

Niedopuszczalne jest wykonanie ściegów o nieprawidłowym przeplacie nici i naprężeniu nitek tworzących szew. Nie dopuszcza się sztukowania elementów kurtki letniej kombinezonu dla motocyklisty oraz łączenia ściegów ozdobnych w miejscach widocznych. W celu zachowania odpowiedniej jakości wyrobu należy utrzymać jednolity skok ściegu w całym wyrobie.

5.3. Wykaz wymaganych cech użytkowych

Kurtka zimowa i podpinka – „membrana” powinny być wykonane zgodnie z niniejszą Specyfikacją Techniczną. Materiały z których będą konfekcjonowane kurtki powinny spełniać wymagania zawarte w Tabelach 2 ÷ 16 i 18.

5.4. Wymagania dotyczące jakości

- Wykonawca powinien posiadać i stosować system oceny jakości produkcji w tym: kontrolę wstępną materiałów i dodatków, kontrolę międzyoperacyjną i wyrobu końcowego, postępowania z wyrobem niezgodnym oraz posiadać wyniki z badań wymaganych w niniejszej specyfikacji technicznej.

- Wykonanie powyższych czynności powinno być udokumentowane (sporządzone zapisy).
- Wykonawca jest zobowiązany do sporządzenia stosownego dokumentu (protokołu, zaświadczenia) z przeprowadzonej klasyfikacji jakości i kontroli końcowej wyrobów na zgodność z zapisami zawartymi w specyfikacji technicznej.

5.4.1. Klasyfikacja jakości wyrobu

Ocenę jakości należy przeprowadzić wg normy PN-P-84507:1985. Dopuszcza się wyłącznie kurtki letnie kombinezonu dla motocyklisty z podpinką - membraną wykonane w pierwszym stopniu jakości.

5.4.2. Wymagania dla wyrobu

Kurtka zimowa z podpinką - membraną powinna charakteryzować się:

- podwyższonymi właściwościami mechanicznym (rozrywanie, rozdzieranie),
- dobrą układalnością,
- odpornością na deformację (wypychanie) i pilling,
- wodoszczelnością i paroprzepuszczalnością,
- stabilnością kształtów po procesach konserwacji,
- trwałą odpornością wybarwień,
- estetycznym wykonaniem – szwy powinny być ciągłe, wytrzymałe, o prawidłowym naprężeniu i przeplocie nici tworzących szew. Przeszycia na początku i na końcu powinny być zabezpieczone przed pruciem.

5.4.3. Zasady ustalania błędów

Przy ustalaniu błędów konfekcyjnych i odchyłek od wymiarów należy przestrzegać następujących zasad:

- ocenę organoleptyczną należy przeprowadzić wzrokowo, przy odbitym świetle (nie pod światło),
- oceniać wierzchnią stronę wyrobu rozłożonego swobodnie, płasko na stole o jasnej i gładkiej powierzchni lub założonego na manekinie.

5.4.4. Przykłady błędów niedopuszczalnych

Niedopuszczalne błędy konfekcyjne:

- zniekształcenia i skrzywienia poszczególnych elementów wyrobu,
- skrzywienie stębnówek,
- nieprawidłowo wykonane lub źle rozmieszczone zatrzaski konfekcyjne (napy),
- nieprawidłowo wszyte rękawy,
- nieprawidłowo wgrzany napis POLICJA i elementy odblaskowe,
- niedoszycie, nieprawidłowe szwy lub ścięgi,
- wybłyszczenie szwów oraz zmarszczki i zakładki powstałe w wyniku nieprawidłowego prasowania,
- różnica wymiarów między częściami składowymi wykraczająca poza dopuszczalne odchyłki.

Niedopuszczalne błędy tkaniny zasadniczej:

- zabrudzenia wielonitkowe,

- plamy nietłuste i otoczki po spraniu plam,
- mało widoczne i widoczne pasy (tzw. pomieszczenie),
- podwójne nitki wątkowe i osnowowe,
- blizny jednonitkowe i wielonitkowe osnowowe i wątkowe,
- nieprawidłowy przeplot,
- brak przeplotu,
- zmechacenie,
- załamki,
- zniekształcenie powierzchni (deszcz, błysk, łysina),
- nierównomierność barwy.

5.5. Wymagania dotyczące bezpieczeństwa użytkowania

Konstrukcja kurtki zimowej z podpinką, powinna zapewnić komfort użytkowania. Nie powinna powodować ucisków i otarć ciała oraz nie powinna krępować ruchów. Elementy, które bezpośrednio dotyczą ciała powinny być pozbawione szorstkich, ostrych brzegów i elementów wystających, które mogą powodować podrażnienia skóry.

Wyrób powinien być wykonany z materiałów i dodatków spełniających wymagania Rozporządzenie (WE) nr 1907/2006 Parlamentu Europejskiego i Rady z dnia 18 grudnia 2006 r. w sprawie rejestracji, oceny, udzielania zezwoleń i stosowanych ograniczeń w zakresie chemikaliów (REACH) i utworzenia Europejskiej Agencji Chemikaliów, zmieniające Dyrektywę 1999/45/WE oraz uchylające Rozporządzenie Rady (EWG) nr 793/93 i Rozporządzenie Komisji (WE) nr 1488/94, jak również Dyrektywę Rady 76/769/EWG i Dyrektywy Komisji 91/155/EWG, 93/67/EWG, 93/105/WE i 2000/21/WE (Dz. Urz. UE z 2006 r. Nr L 396, s. 1 z późn. zm.).

Spełnienie wymagań wymienionych w Tabeli 20:

- dla materiałów podstawowych ujętych w Tabeli 1, Lp. 1 ÷ 9 musi być udokumentowane raportami z badań wykonanymi w akredytowanym laboratorium,
- dla materiałów podstawowych i dodatków ujętych w Tabeli 1, Lp. 10 ÷ 47, 51 i 52 musi być udokumentowane wynikami badań lub certyfikatami wraz z wynikami badań, jeżeli stanowią integralną część tych certyfikatów.

Tabela 20. Wymagania dotyczące bezpieczeństwa użytkowania

Lp.	Parametr		Jednostka	Wartość	Metodyka badań
1.	Zawartość amin aromatycznych, nie więcej niż:		mg/kg	30	PN-EN 14362-1:2012 PN-EN 14362-3:2012
2.	Zawartość formaldehydu, nie więcej niż:		mg/kg	75	PN-EN ISO 14184-1:2011
3.	Odczyn pH		-	4,5÷7,5	PN-EN ISO 3071:2007
4.	Zawartość metali ciężkich w zmineralizowanej próbce, nie więcej niż:	Ołów (Pb)	mg/kg	90,0	PN-EN 16711-1:2016-01
		Kadm (Cd)		40,0	
	Zawartość ekstrahowanych metali ciężkich,	Arsen (As)		1,0	PN-EN 16711-2:2016-01
		Rtęć (Hg)		0,02	

Lp.	Parametr	Jednostka	Wartość	Metodyka badań
	nie więcej niż:			
5.	Zawartość niklu ¹⁾	µg/cm ² /tydzień	<0,05	EN 12472:2005+A1:2009

¹⁾ wymaganie dotyczy nap metalowych

5.6. Wymagania użytkowe dla wyrobów gotowych

Z każdej nowej dostawy wyrobu gotowego należy pobrać wyroby, które podlegają badaniom w akredytowanym laboratorium badawczym, w zakresie:

- zmiany różnicy barwy tkaniny i dzianin,
- trwałości naniesionego metodą termotransferu napisu POLICJA oraz elementów odblaskowych,
- stabilności kształtu po zabiegach konserwacji.

Badania należy przeprowadzić na wyrobach poddanych zabiegom konserwacji, tj. po co najmniej:

- a) cyklach pralniczych (symulacja prania w temperaturze 40°C) i suszeniu w stanie rozłożonym, wykonanych zgodnie z normą PN-EN ISO 6330:2012,
- b) cyklach czyszczenia chemicznego (proces łagodny, środek typu P) i suszeniu w stanie rozłożonym, wykonanych zgodnie z normą PN-EN ISO 3175-2:2010.

5.6.1. Zmiana różnicy barwy tkanin i dzianin

Badanie należy przeprowadzić na próbkach poddanych zabiegom konserwacji wg punktu 5.6, podpunkty a) i b).

Pomiaru wartości współrzędnych barwy należy dokonać zgodnie z normą PN-EN ISO 105-J01:2002. Dopuszczalna maksymalna wielkość różnicy barwy obliczona wg normy PN-EN ISO 105-J03:2009 w stosunku do wartości współrzędnych barwy wzorców zawartych w Tabelach 3, 5 i 9 odpowiednio dla tkanin poliamidowych powlekanych w kolorze granatowym i czarnym oraz siatki dzianej granatowej powinna wynosić $\Delta E^*_{ab} \leq 3,5$.

5.6.2. Trwałość napisów POLICJA oraz pozostałych elementów odblaskowych (ocena organoleptyczna)

Ocenę organoleptyczną należy przeprowadzić na próbkach poddanych zabiegom konserwacji według wg punktu 5.6 podpunkty a), b).

Ocena organoleptyczna trwałości napisów, taśmy i folii odblaskowej powinna wykazywać zachowanie ciągłości wgrzania, a litery powinny posiadać niezmienny kształt.

Niedopuszczalne jest:

- powstawanie pęcherzy na materiale odblaskowym,
- fragmentaryczne jak i całościowe odklejanie (delaminacja) materiału odblaskowego od tkaniny,
- ubytki materiału odblaskowego w napisie oraz w pozostałych elementach odblaskowych.

5.6.3. Stabilność kształtu wyrobu po zabiegach konserwacyjnych (ocena organoleptyczna).

Ocenę organoleptyczną należy przeprowadzić na wyrobach poddanych zabiegom konserwacji według wg punktu 5.6 podpunkty a), b).

Wyrób powinien posiadać stabilność kształtu po konserwacji w odniesieniu do wyrobu z przed konserwacji tj.: niezmieniony kształt, dobrą układalnością.

Niedopuszczalne są:

- uszkodzenia w postaci: zmarszczeń, rozdarć i wypruć nici,
- utrata symetrii,
- znaczna zmiana wymiarów większa niż $\pm 5\%$ (rozciągnięcie lub wykurczenie elementów wyrobu).

6. ZESTAWIENIE ELEMENTÓW SKŁADOWYCH

Tabela 21. Składowe elementy kurtki zimowej i podpinki - „membrany”

Lp.	Rodzaj materiału	Nazwa elementu lub umiejscowienie	Liczba elementów
Kurtka zimowa			
1.	Tkanina poliamidowa powlekana, kolor granatowy	Przód lewy	1
		Przód prawy	1
		Bok przodu	2
		Przód część dolna	4
		Listwa zapięcia przodu strona wierzchnia	1
		Stójka wierzeh	1
		Obłożenie przodu	2
		Plisa maskująca zapięcie przodu	1
		Tył	1
		Bok tyłu	2
		Tył część dolna	2
		Rękaw część górna	2
		Rękaw część dolna	2
		Rękaw część spodnia tyłu	2
		Rękaw część spodnia przodu	2
		Rękaw część przodu	2
		Mankiet rękawa część górna	2
		Mankiet rękawa część dolna	2
		Patka regulacji dołu rękawa	2
		Maskownica kieszeni ciętej pionowej przodu	2
		Maskownica kieszeni piersiowej warstwy wewnętrznej	1
		Naramienniki	4
		Pasek regulacji obwodu pasa	2
Pasek mocujący klamrę regulacji obwodu pasa	2		
Wypustka (listwa) wentylacji tyłu	4		
Wypustka (listwa) kieszeni ciętej pionowej	2		

Lp.	Rodzaj materiału	Nazwa elementu lub umiejscowienie	Liczba elementów
		przodu	
		Wypustka (listwa) kieszeni piersiowej warstwy wewnętrznej	2
		Podtrzymywacz	6
		Kieszon wewnętrzna na telefon	1
		Patka kieszeni wewnętrznej na telefon	1
2.	Tkanina poliamidowa, powlekana, kolor czarny	Przód karczek	2
		Tył karczek	1
		Rękaw wstawka łokciowa	2
3.	Dzianina z okrywą jednostronną, czarna	Listwa zapięcia przodu – górna część	1
		Stójka spód	1
		Stójka część górna	1
4.	Tkanina poliamidowa	Listwa lewa zapięcia przodu	1
		Listwa zapięcia przodu strona spodnia	1
		Worek kieszeniowy na protektor barkowy	4
		Worek kieszeniowy na protektor łokciowy	4
		Mankiet części spodniej rękawa	2
		Worek kieszeni piersiowej warstwy wewnętrznej	2
		Worek kieszeni ciętej pionowej przodu	4
		Worek kieszeni pionowej wpuszczanej przodu	2
		Wieszak	1
5.	Siatka dziana kolor granatowy	Wentylacja przodu karczek	2
		Wentylacja tyłu	1
		Wentylacja tyłu karczek	2
		Wentylacja pachy	2
		Wentylacja dolnej części rękawa	2
6.	Siatka dziana kolor czarny	Przód lewy warstwa wewnętrzna	1
		Przód prawy warstwa wewnętrzna	1
		Tył warstwa wewnętrzna	1
		Rękaw wierzch warstwa wewnętrzna	2
		Rękaw przód warstwa wewnętrzna	2
		Rękaw tył warstwa wewnętrzna	2
		Worek kieszeni na protektor tyłu	1
		Odszycie wentylacji karczka przodu	2
7.	Dzianina aramidowa	Rękaw część górna	2
8.	Dzianina ściągaczowa	Pas łączący kurtkę ze spodniami	1
9.	Pianka poliuretanowa	Stójka	1
		Stójka część górna	1
		Listwa zapięcia przodu – górna część	1
		Tył część dolna	1
		Przód część dolna	2

Lp.	Rodzaj materiału	Nazwa elementu lub umiejscowienie	Liczba elementów
		Boczek tyłu	2
10.	Zamek błyskawiczny spiralny (żyłka 5) rozdzielczy, jednomaszynkowy, kolor czarny, dł. 42 cm	Łączenie kurtki z podpinką wzdłuż zapięcia przodu	2
11.	Zamek błyskawiczny spiralny (żyłka 5) nierozdzielczy, kolor czarny, dł. 17 cm	Zapięcie kieszeni ciętych pionowych przodu	2
		Zapięcie kieszeni piersiowej warstwy wewnętrznej	1
12.	Zamek błyskawiczny spiralny (żyłka 5) nierozdzielczy, kolor czarny, dł. 16 cm	Zapięcie kieszeni pionowej wpuszczanej przodu	1
13.	Zamek błyskawiczny spiralny (żyłka 5) nierozdzielczy, kolor czarny, dł. 18 cm	Zapięcie wentylacji tyłu	2
14.	Zamek błyskawiczny spiralny (żyłka 5) nierozdzielczy, kolor czarny, dł. 14 cm	Zapięcie wentylacji karczka przodu	2
15.	Zamek błyskawiczny spiralny (żyłka 5) jednomaszynkowy rozdzielczy, kolor czarny, dł. 9 cm	Łączenie kurtki z podpinką na linii podkroju tyłu	1
16.	Zamek błyskawiczny spiralny (żyłka 5) typu "O" (zbieżny), dwumaszynkowy, kolor czarny, dł. 48 cm	Zapięcie wentylacji karczka tyłu	1
17.	Zamek błyskawiczny spiralny (żyłka 5) typu "O" (zbieżny), dwumaszynkowy, kolor czarny, dł. 25 cm	Zapięcie wentylacji dolnej części rękawa	2
18.	Zamek błyskawiczny spiralny (żyłka 5) typu "O" (zbieżny), dwumaszynkowy, kolor czarny, dł. 29 cm	Zapięcie wentylacji pachy	2
19.	Zamek błyskawiczny kostkowy (kostka 5) rozdzielczy jednomaszynkowy, kolor czarny, dł. 79 cm	Łączenie kurtki ze spodniami	1
20.	Zamek błyskawiczny kostkowy (kostka 5), rozdzielczy, jednomaszynkowy, kolor czarny, dł. 56 cm	Zapięcie przodu kurtki	1
21.	Taśma samoszczepna welur (pętka), szer. 20 mm, dł. 75 mm	Stójka	1

Lp.	Rodzaj materiału	Nazwa elementu lub umiejscowienie	Liczba elementów
22.	Taśma samoszczepna welur (pętelka), szer. 20 mm, dł. 560 mm	Listwa zapięcia przodu	1
23.	Taśma samoszczepna welur (pętelka), szer. 20 mm, dł. 130 mm	Przód kurtki strona prawa (do przypięcia emblematu z nazwiskiem)	1
24.	Taśma samoszczepna welur (pętelka), szer. 20 mm, dł. 145 mm	Mankiet rękawa	2
25.	Taśma samoszczepna welur (pętelka), szer. 20 mm, dł. 220 mm	Zapięcie kieszeni na protektor tyłu	1
26.	Taśma samoszczepna welur (pętelka), szer. 20 mm, dł. 60 mm	Worek na protektor barkowy	2
		Worek na protektor łokciowy	2
27.	Taśma samoszczepna welur (pętelka), szer. 40 mm, dł. 150 mm	Pasek regulacji obwodu pasa	2
28.	Taśma samoszczepna welur (pętelka), szer. 40 mm, dł. 40 mm	Kieszeń wewnętrzna na telefon	1
29.	Taśma samoszczepna welur (pętelka), szer. 100 mm, dł. 110 mm	Emblemat na części górnej rękawa lewego	1
30.	Taśma samoszczepna haczyk, szer. 20 mm, dł. 75 mm	Stójka	1
31.	Taśma samoszczepna haczyk, szer. 20 mm, dł. 560 mm	Przód prawy zapięcie listwy	1
32.	Taśma samoszczepna haczyk, szer. 20 mm, dł. 110 mm	Patka regulacji dołu rękawa	2
33.	Taśma samoszczepna haczyk, szer. 20 mm, dł. 220 mm	Zapięcie kieszeni na protektor tyłu	1
34.	Taśma samoszczepna haczyk szer. 20 mm, dł. 60 mm	Worek na protektor barkowy	2
		Worek na protektor łokciowy	2
35.	Taśma samoszczepna haczyk, szer. 40 mm, dł. 40 mm	Patka kieszeni wewnętrznej na telefon	1
36.	Folia odblaskowa	Napis „POLICJA” na tyle	1
		Napis „POLICJA” na przodzie	1
		Przód lewy	1
		Przód prawy	1
		Tył karczerek	1
		Rękaw część górna	2
		Rękaw część dolna	2
		Listwa kieszeni wpuszczanej przodu	2

Lp.	Rodzaj materiału	Nazwa elementu lub umiejscowienie	Liczba elementów
37.	Piping	Wzdłuż łączenia przodu rękawa z wierzchem rękawa	2
		Wzdłuż łączenia tyłu rękawa z wierzchem rękawa	2
		Wzdłuż krawędzi karczku przodu	2
		Wzdłuż łączenia przodu z boczkiem przodu	2
		Wzdłuż łączenia tyłu z boczkiem tyłu	2
38.	Taśma poliamidowa, czarna, szer. 9 mm, złożona na pół	Łączenie przodu ze stójką od strony wewnętrznej	2
		Łączenie przodu z tyłem od strony wewnętrznej	2
		Worek na protektor barkowy	4
		Worek na protektor łokciowy	4
39.	Nap z główką z główką z tworzywa sztucznego, kolor czarny, ø 14 mm	Naramienniki	2
		Podtrzymywacze	6
40.	Ramka plastikowa z poprzeczką	Na łączeniu przodu z boczkiem przodu	2
41.	Guma płaska dziana, czarna, szer. 50 mm	Warstwa boczka tyłu	2
42.	Protektory	Worek Kieszeniowy tyłu warstwy wewnętrznej	1
		Worek kieszeniowy w rękawie na linii łokcia	2
		Worek kieszeniowy na linii barku	2
Podpinka			
1.	Tkanina poliamidowa powlekana, kolor granatowy	Kieszka wewnętrzna na telefon	1
		Patka kieszeni wewnętrznej na telefon	1
		Wypustka (listwa) kieszeni warstwy wewnętrznej	2
		Maskownica kieszeni warstwy wewnętrznej	1
2.	Dzianina z okrywą jednostronną, czarna	Stójka spód	1
3.	Tkanina poliamidowa	Stójka wierzch	1
		Obłożenie przodu	2
		Obłożenie tyłu	2
		Obłożenie dołu	1
		Obłożenie dołu rękawa	2
		Plisa maskująca zapięcie przodu	1
		Listwa zapięcia przodu strona wierzchnia	1
Worek kieszeni piersiowej warstwy wewnętrznej	2		
4.	Siatka dziana, kolor czarny	Przód lewy warstwa wewnętrzna	1
		Przód prawy warstwa wewnętrzna	1
		Tył warstwa wewnętrzna	1

Lp.	Rodzaj materiału	Nazwa elementu lub umiejscowienie	Liczba elementów
		Rękaw wierzch warstwa wewnętrzna	2
		Rękaw przód warstwa wewnętrzna	2
		Rękaw tył warstwa wewnętrzna	2
5.	Dzianina powlekana wodoodporna – „membrana”	Przód lewy	1
		Przód prawy	1
		Tył	1
		Rękaw wierzch	2
		Rękaw przód	2
		Rękaw tył	2
6.	Zamek błyskawiczny spiralny (żyłka 5) rozdzielczy, jednomaszynkowy, kolor czarny, dł. 42 cm	Łączenie kurtki z podpinką wzdłuż zapięcia przodu	2
7.	Zamek błyskawiczny spiralny (żyłka 5) nierozdzielczy, kolor czarny, dł. 16 cm	Kieszeń piersiowa warstwy wewnętrznej	1
8.	Zamek błyskawiczny spiralny (żyłka 5) jednomaszynkowy rozdzielczy, kolor czarny, dł. 9 cm	Łączenie kurtki z podpinką na linii podkroju tyłu	1
9.	Zamek błyskawiczny spiralny (żyłka 5) rozdzielczy jednomaszynkowy, kolor czarny, dł. 50 cm	Zapięcie przodu podpinki	1
10.	Taśma samoszczepna welur (pętka), szer. 40 mm, dł. 40 mm	Kieszeń wewnętrzna na telefon	1
11.	Taśma samoszczepna haczyk, szer. 40 mm, dł. 40 mm	Patka kieszeni wewnętrznej na telefon	1
12.	Taśma poliamidowa, czarna, szer. 15 mm	Łączenie przodu ze stójką od strony wewnętrznej	2
		Łączenie przodu z tyłem od strony wewnętrznej	2
13.	Napa z główką z metalowy, kolor czarny, ø 12 mm	Taśma łącząca przód z tyłem od strony wewnętrznej	2
		Taśma łącząca stójkę z przodem od strony wewnętrznej	2

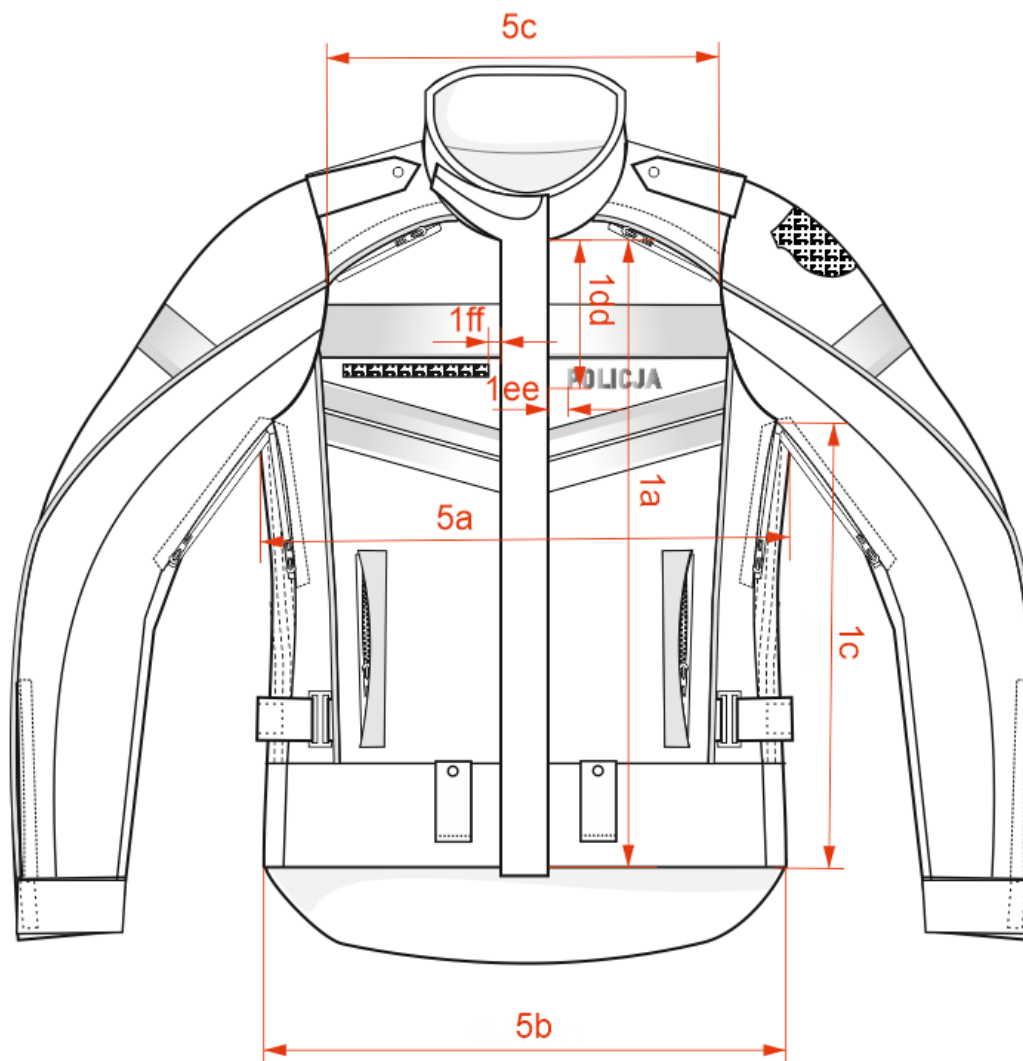
7. WYMIAROWANIE

Poszczególne wartości wymiarów kurtki zimowej kombinezonu dla motocyklisty dotyczą wyłącznie przykładowego rozmiaru (obwód klatki piersiowej/wzrost) **110/182** wyrobu „szytego na indywidualny wymiar” dla konkretnego użytkownika.

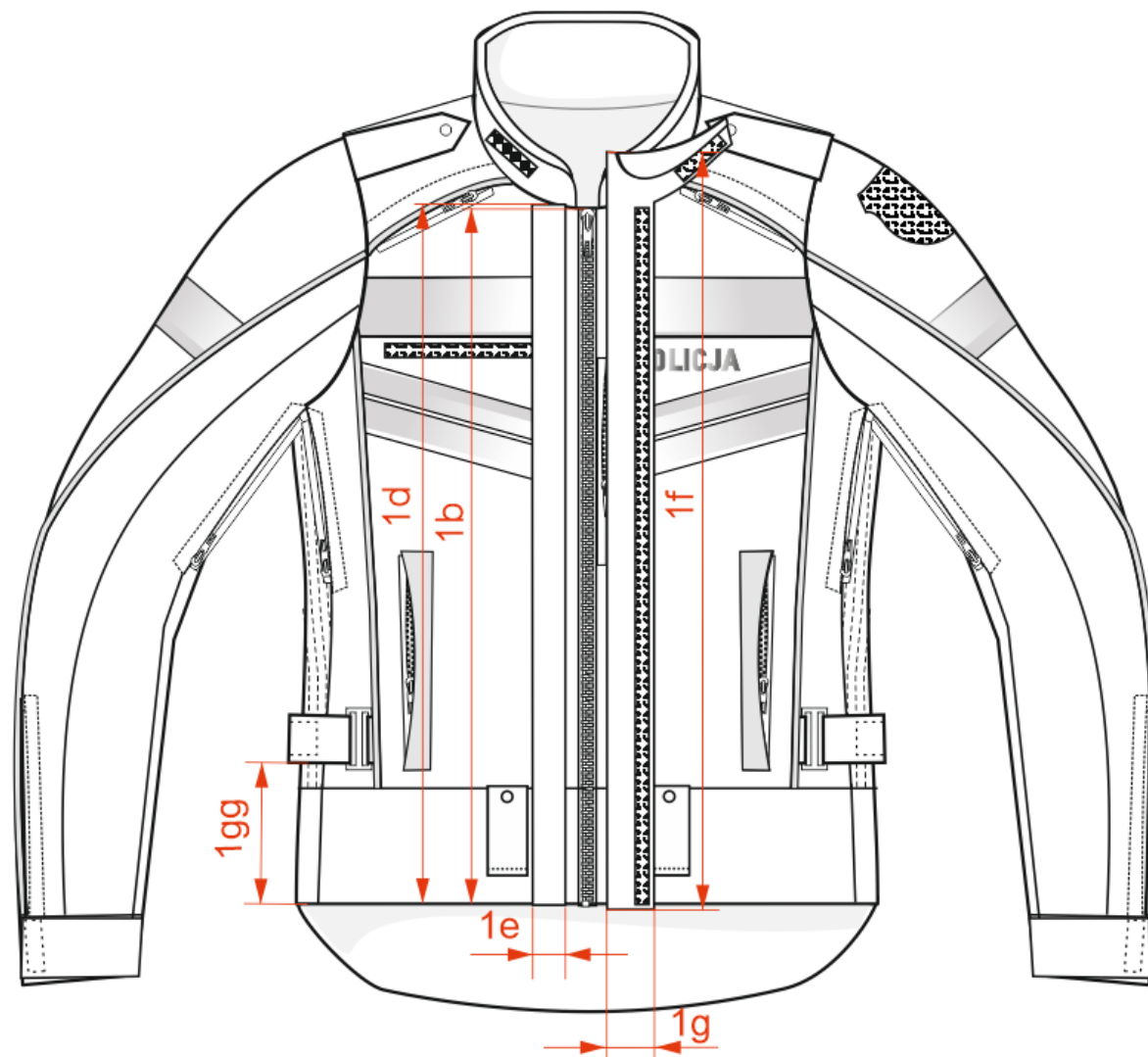
Sposób wymiarowania poszczególnych wielkości:

- kurtki zimowej przedstawiono na Rysunkach 43 ÷ 54, a wartości wymiarów w Tabeli 22,
- podpinki – „membrany” przedstawiono na Rysunkach 55 ÷ 60, a wartości wymiarów w Tabeli 23,
- napisów „Policja” przedstawiono na Rysunku 61, a wartości wymiarów w Tabeli 24.
- elementów ochraniających – „protektorów” przedstawiono na Rysunku 63, a wartości wymiarów w Tabeli 25.

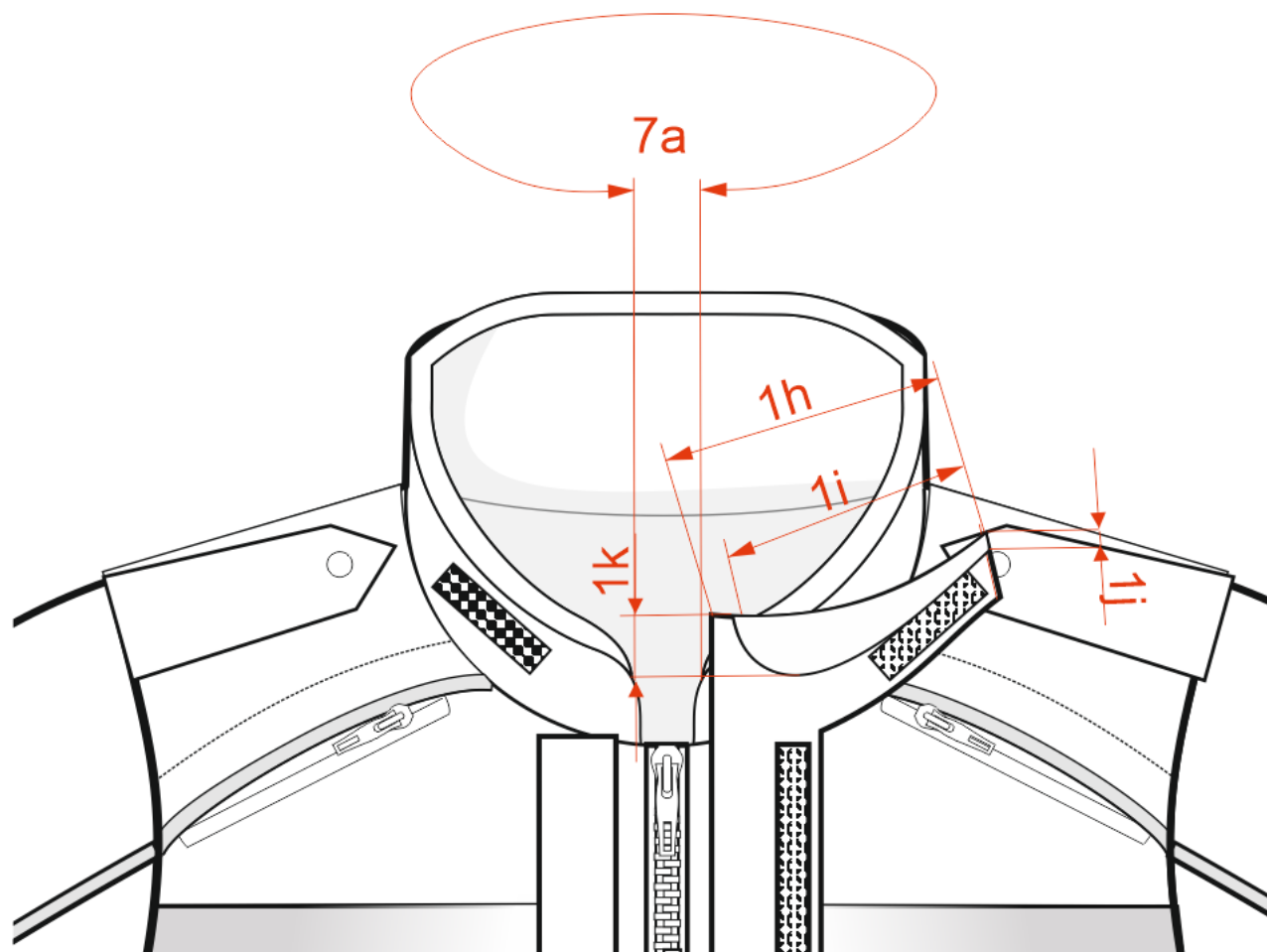
UWAGA: Wykonawca powinien opracować tabele wymiarów dla wszystkich zamawianych rozmiarów wyrobów, ująć je w zakładowej dokumentacji techniczno-technologicznej i udostępnić przedstawicielom Zamawiającego oraz dla „organu upoważnionego” w trakcie wykonywania czynności nadzoru i odbiorczych zgodnie z zapisami umowy.



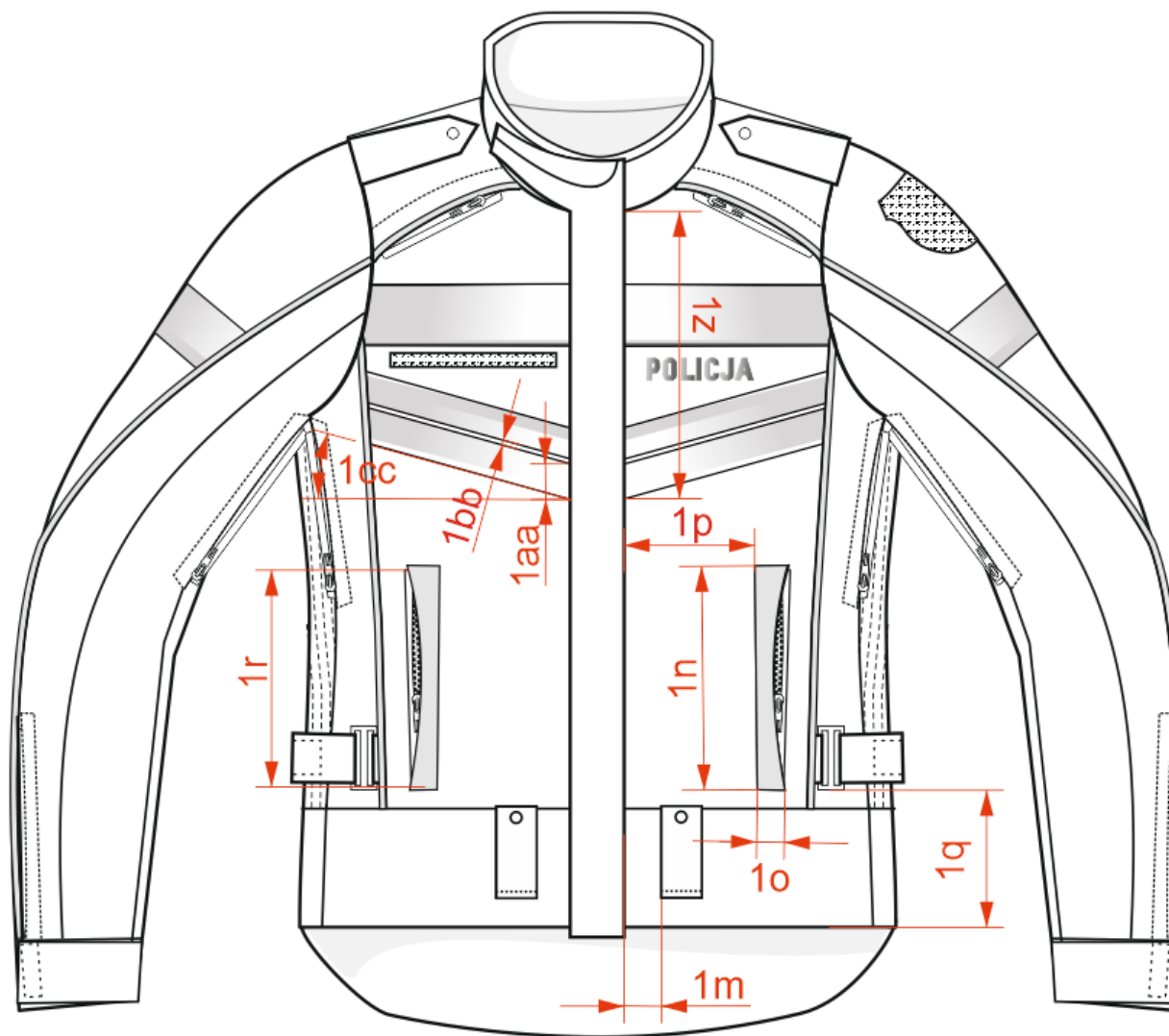
Rysunek 43. Wymiary - kurtka zimowa dla motocyklisty - przód



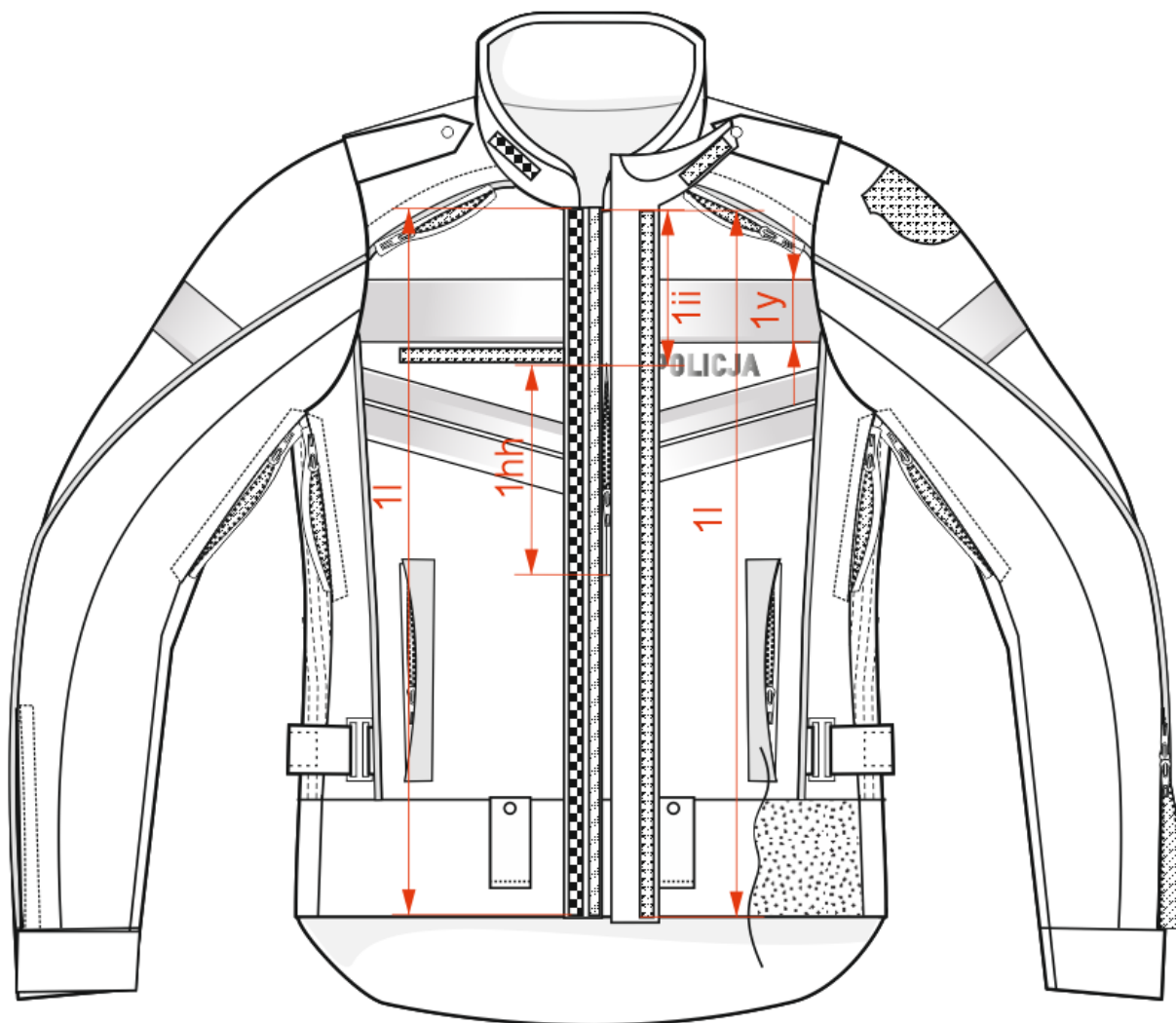
Rysunek 44. Wymiary - kurtka zimowa dla motocyklisty - przód



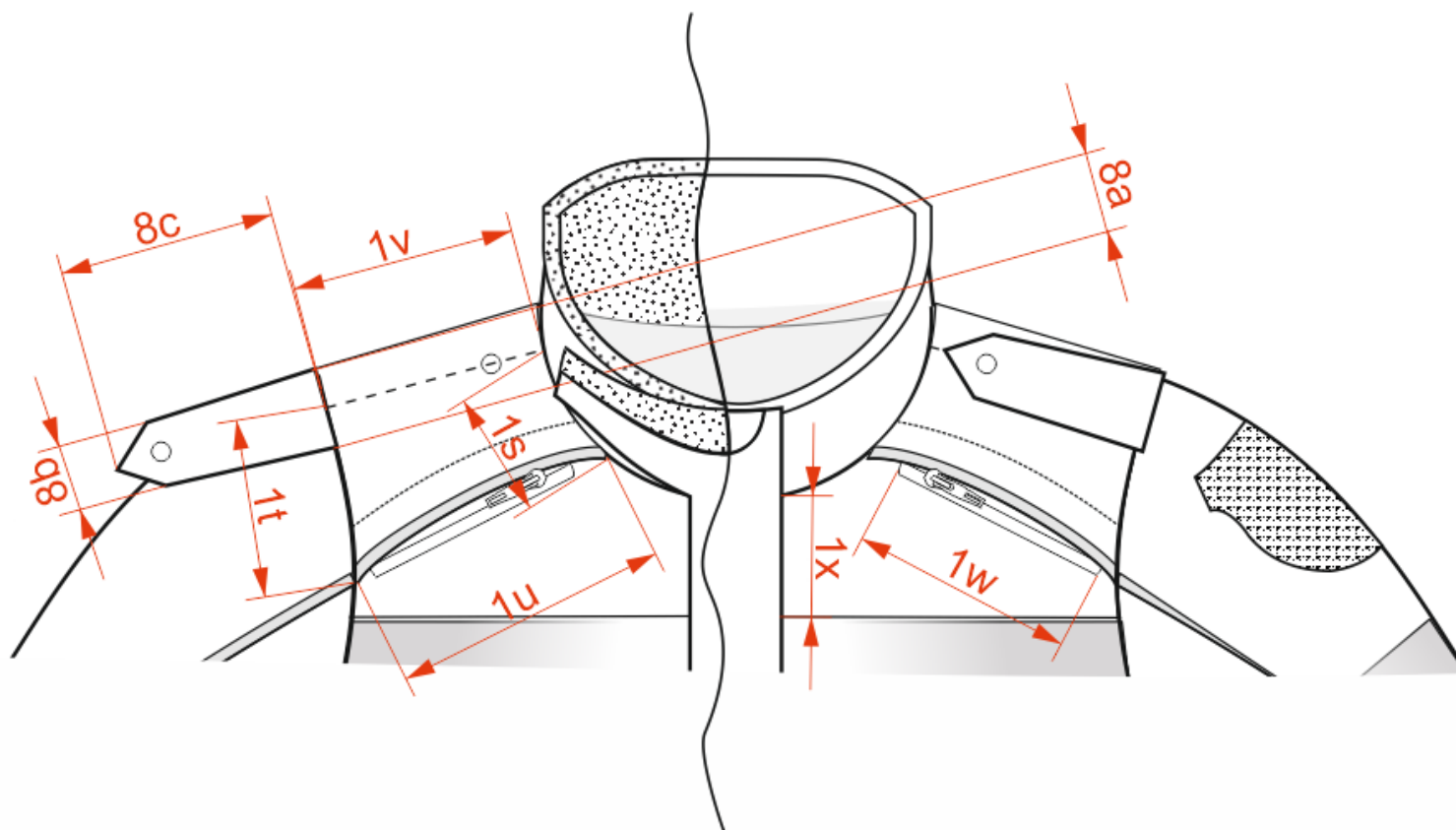
Rysunek 45. Wymiary - kurtka zimowa dla motocyklisty - stójka, „garda” plisy lewej



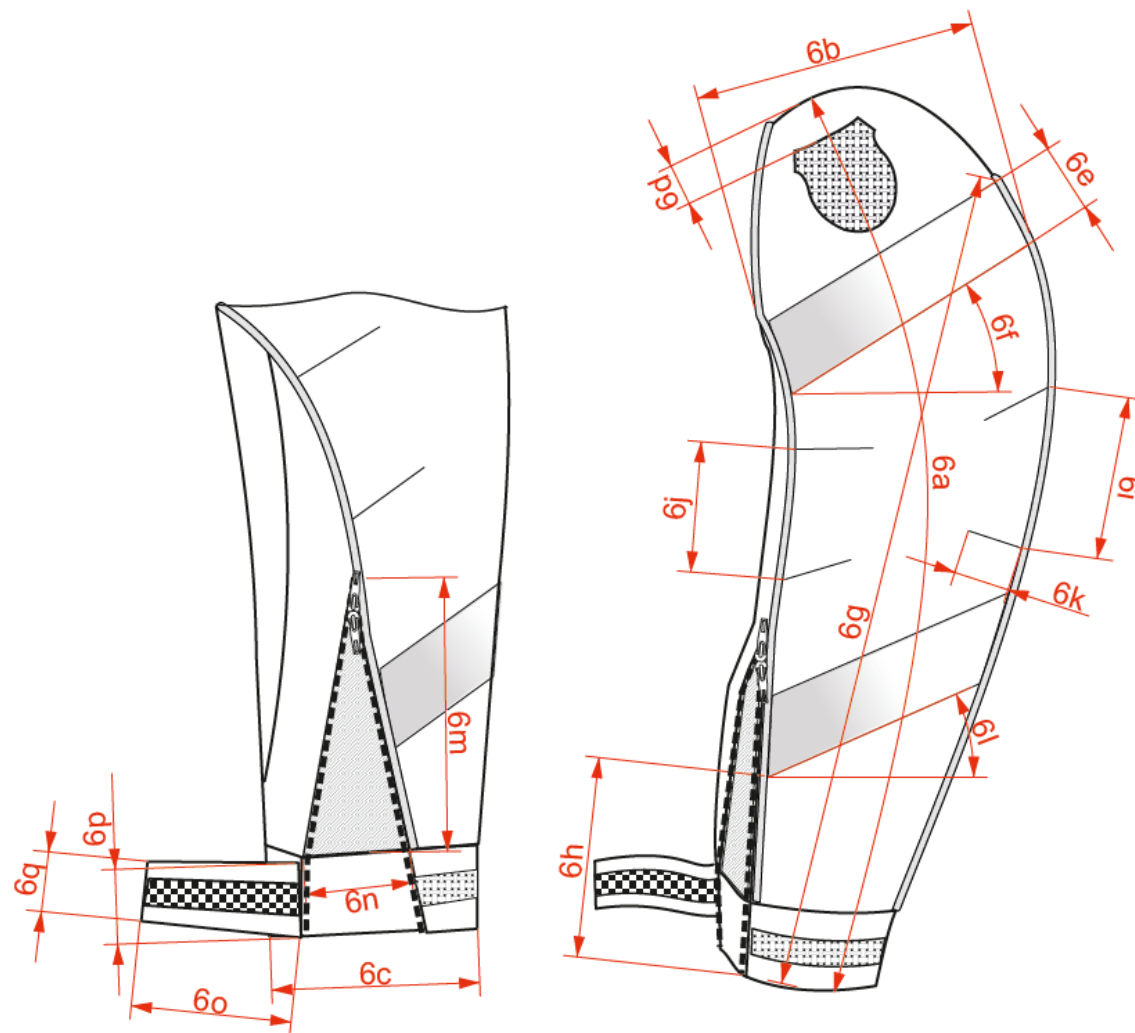
Rysunek 46. Wymiary - kurtka zimowa dla motocyklisty - przód



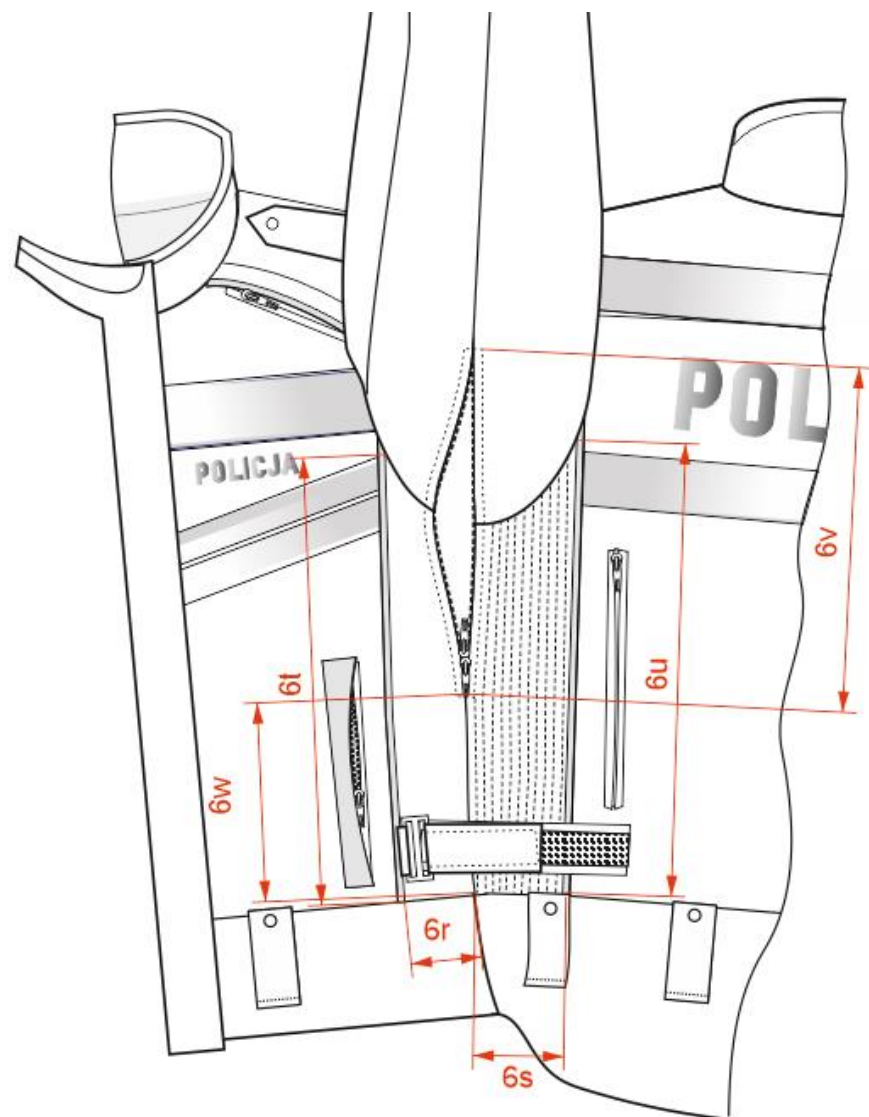
Rysunek 47. Wymiary - kurtka zimowa dla motocyklisty - przód



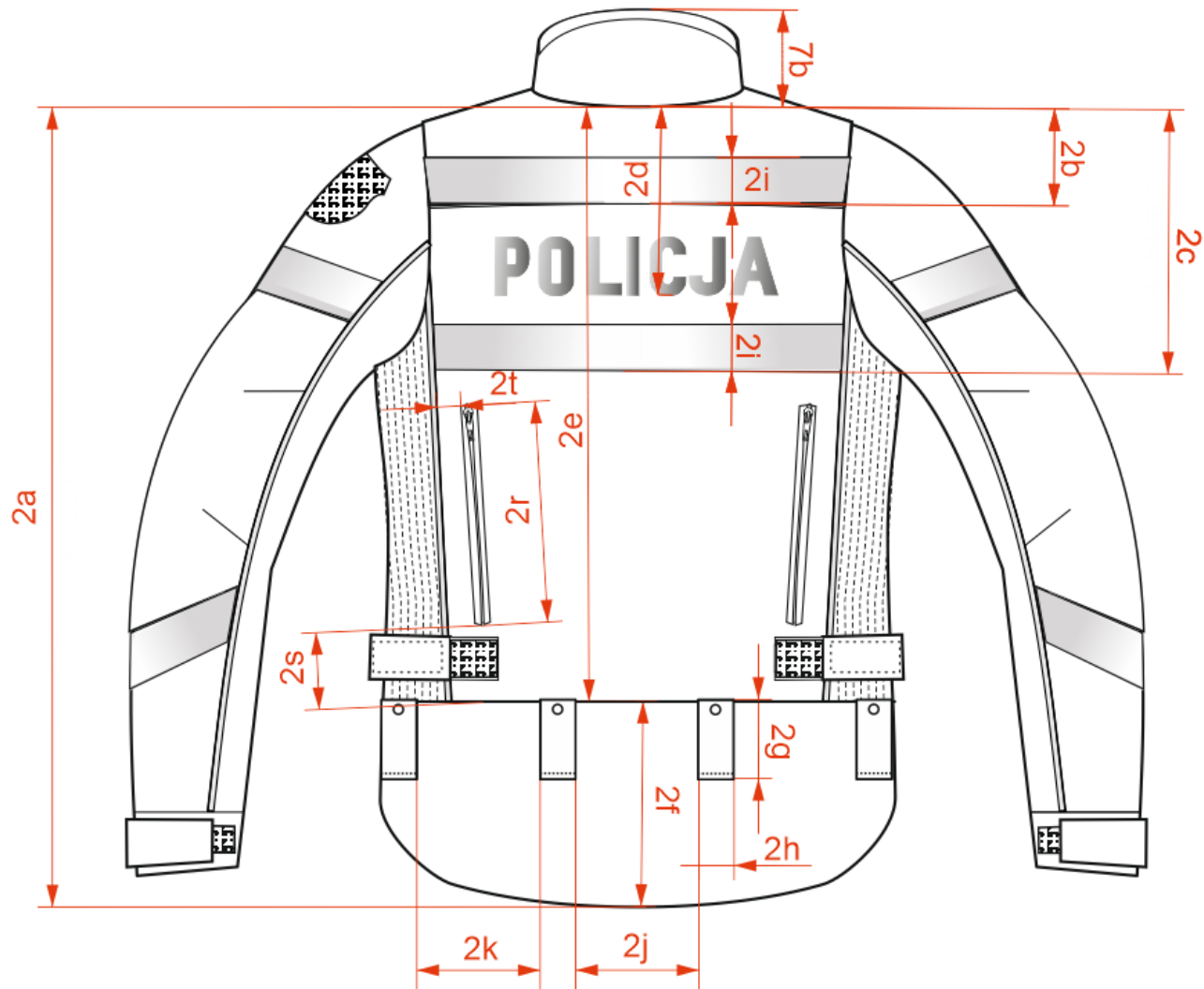
Rysunek 48. Wymiary - kurtka zimowa dla motocyklisty - przód - otwory wentylacyjne, pagony



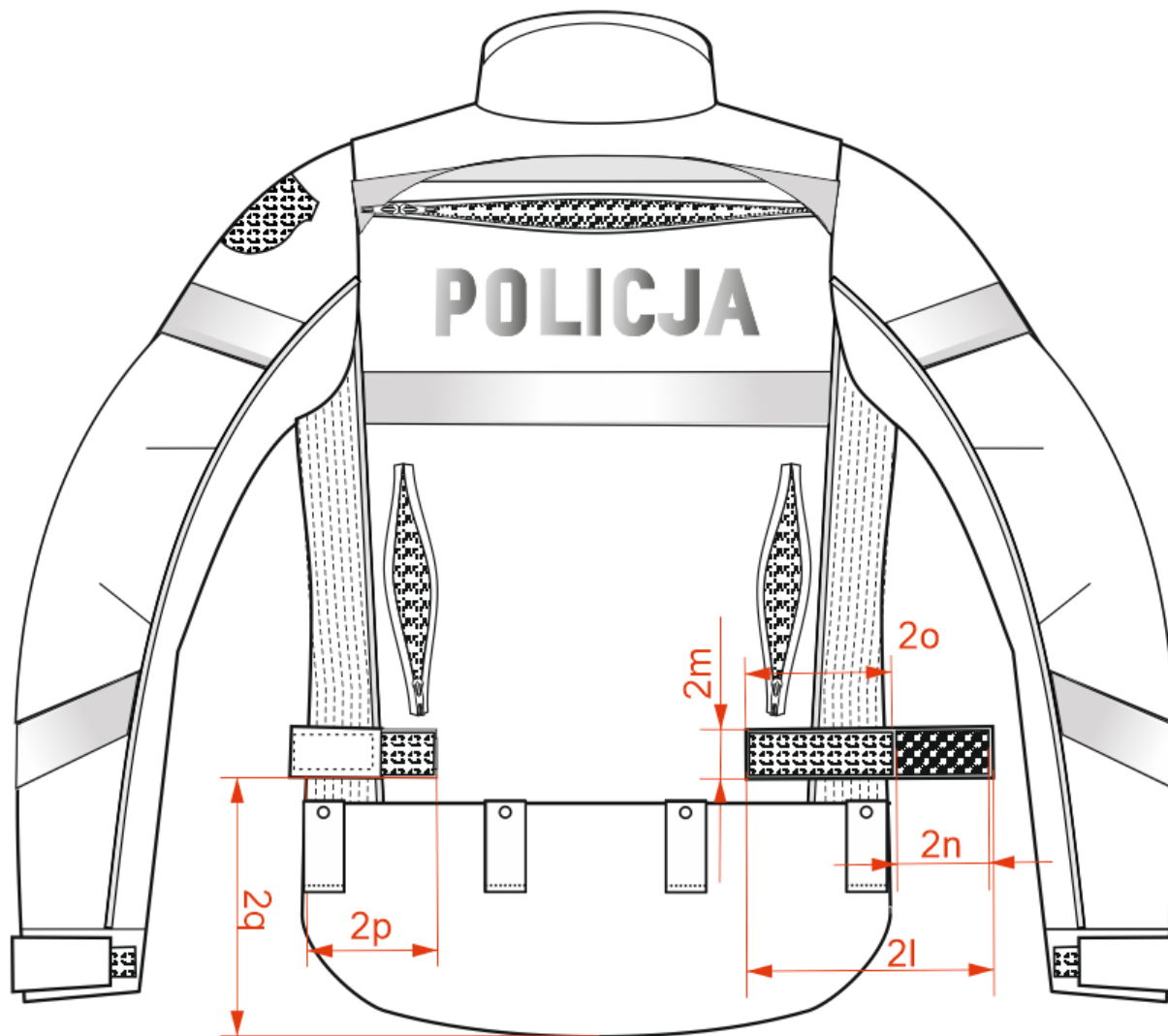
Rysunek 49. Wymiary - kurtka zimowa dla motocyklisty - rękaw



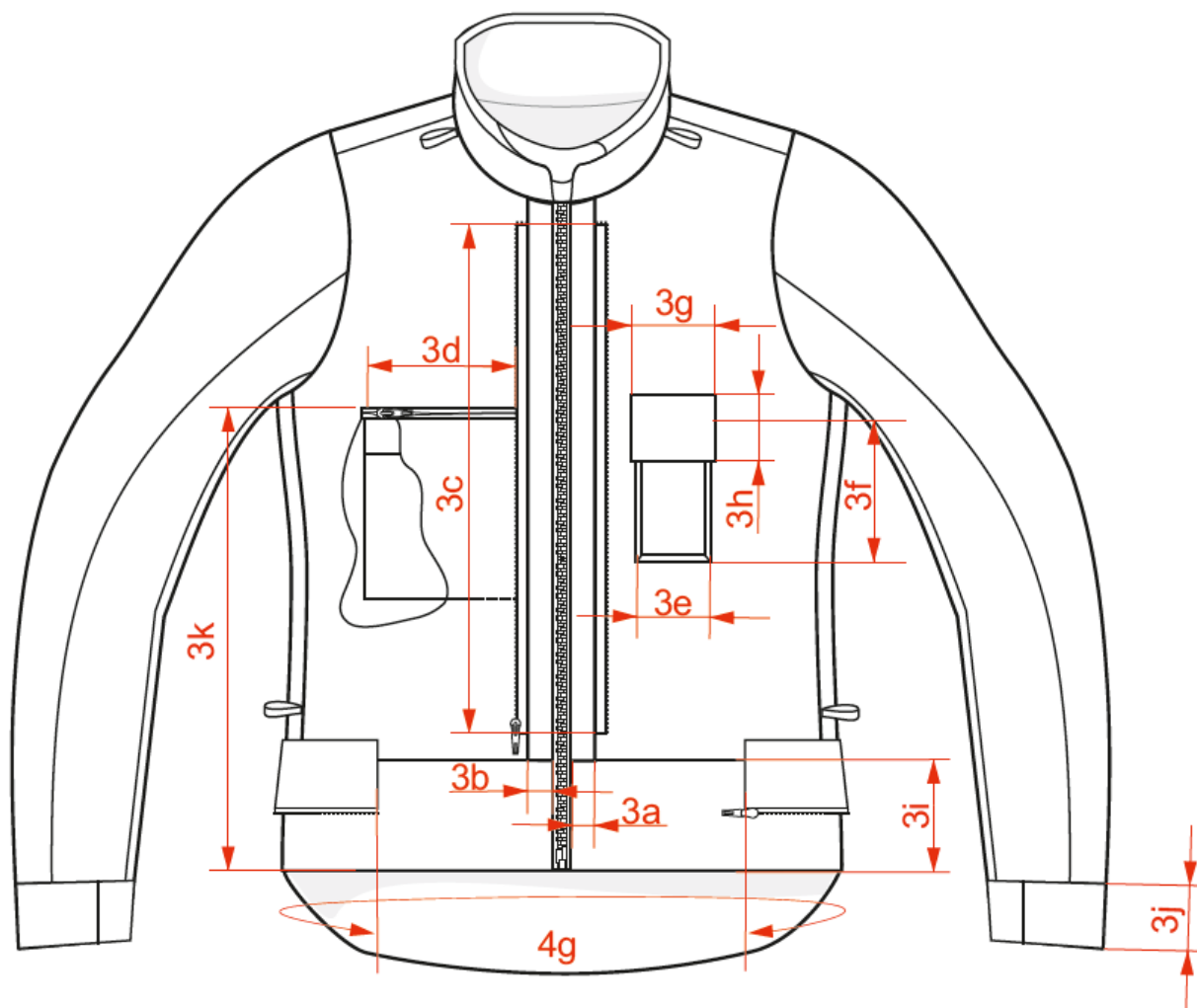
Rysunek 50. Wymiary - kurtka zimowa dla motocyklisty - rękaw i bok



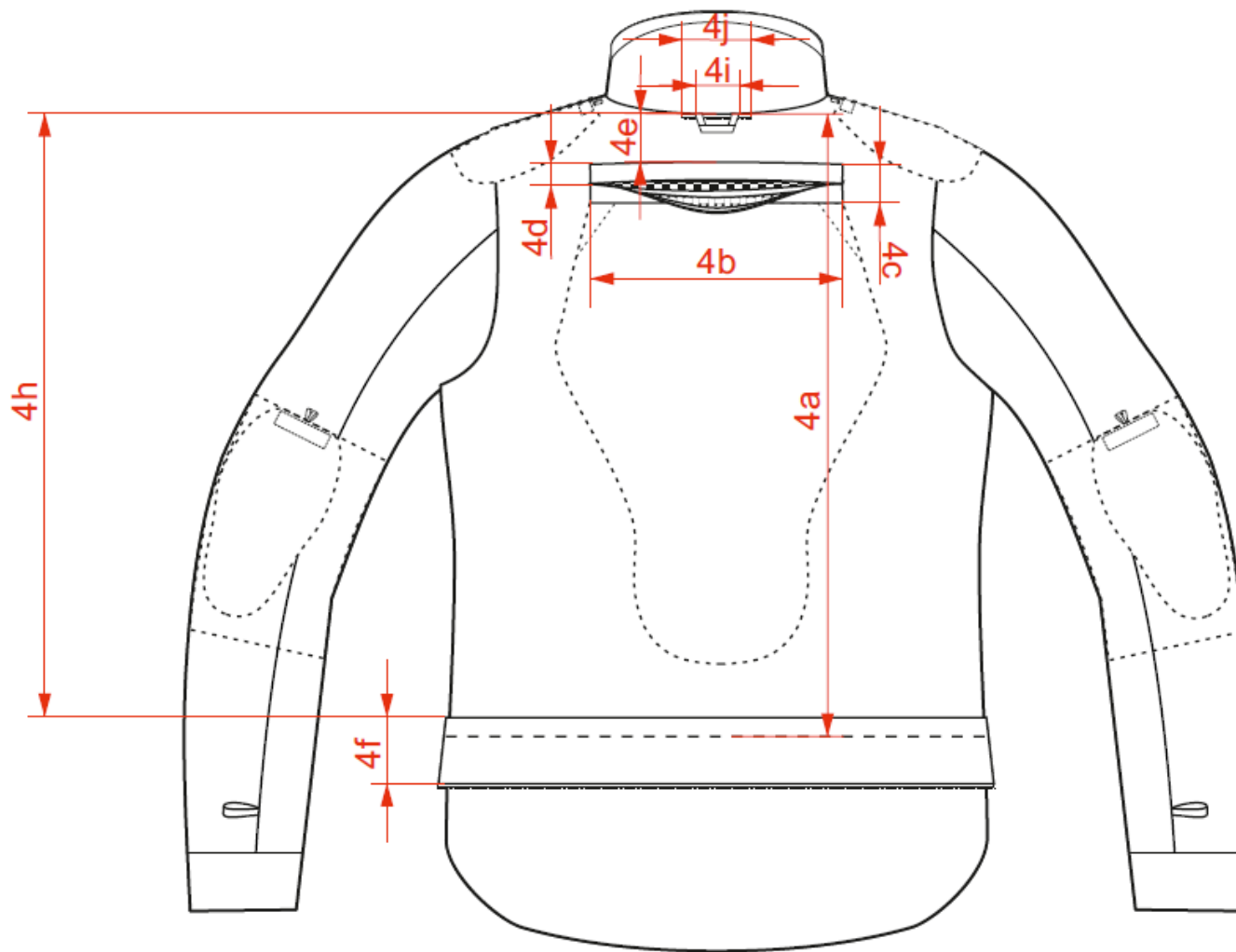
Rysunek 51. Wymiary - kurtka zimowa dla motocyklisty - tył - napis „Policja”, podtrzymywacze



Rysunek 52. Wymiary - kurtka zimowa dla motocyklisty - tył - paski regulacji



Rysunek 53. Wymiary - kurtka zimowa dla motocyklisty - podszewka - przód



Rysunek 54. Wymiary - kurtka zimowa dla motocyklisty - podszewka - tył

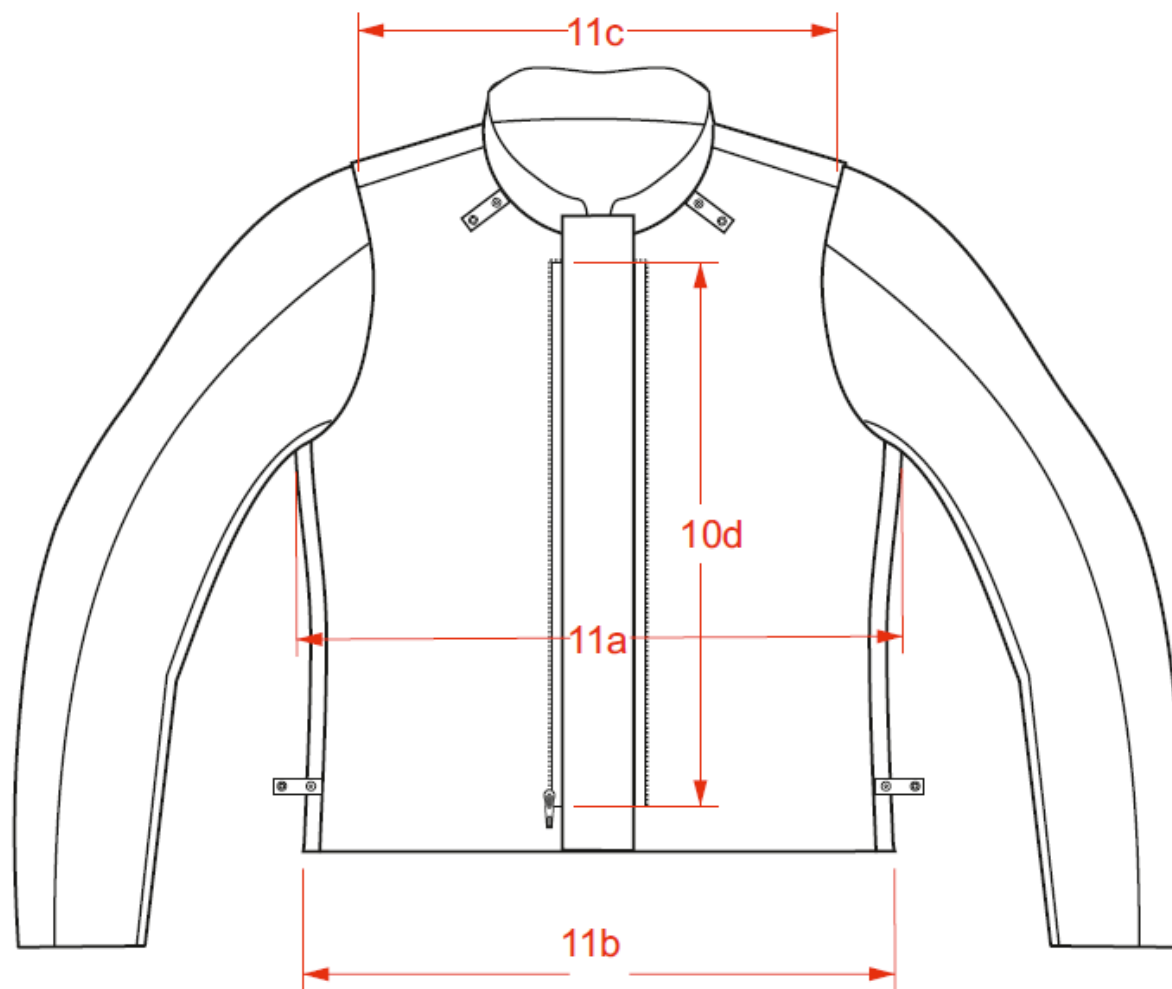
Tabela 22. Wymiary kurtki zimowej (w cm) dla rozmiaru (obwód klatki piersiowej/wzrost) 122/176

Lp.	Nr Rysunku	Nazwa wymiaru	Wartość [cm]	Tolerancja ± [cm]
1		Przód kurtki – strona wierzchnia		
a	43	długość od wszycia stójki przy plisie do dołu	57	1
b	44	długość zamka błyskawicznego w zapięciu przodu	57	1
c	43	długość szwa w boku	37	1
d	44	długość plisy prawej	56	1
e	44	szerokość plisy prawej	5,0	0,2
f	44	długość plisy lewej (mierzona przy wszyciu)	61	1
g	44	szerokość plisy lewej	8,0	0,2
h	45	długość „gardy” plisy lewej zapięcia przodu	15,5	0,2
i	45	szerokość „podbródka” „gardy” plisy lewej zapięcia przodu	14,0	0,3
j	45	wysokość „podbródka” „gardy” plisy lewej zapięcia przodu w najwęższym miejscu	1,5	0,2
k	45	wysokość „podbródka” „gardy” plisy lewej zapięcia przodu w najszerszym miejscu	2,5	0,2
l	47	długość taśmy samoszczepnej (haczyk / welur) zapięcia przodu	56	1
m	46	odległość podtrzymywacza od krawędzi wszycia lewej plisy	5,0	0,2
n	46	długość listwy kieszeni ciętej wpuszczanej	17,0	0,2
o	46	szerokość listwy kieszeni ciętej wpuszczanej	2,2	0,1
p	46	odległość listwy kieszeni ciętej wpuszczanej od krawędzi plisy	12,0	0,2
q	46	odległość dolnej krawędzi listwy kieszeni ciętej wpuszczanej od krawędzi dołu	11,5	0,2
r	46	długość zamka kieszeni ciętej wpuszczanej	16,0	0,2
s	48	szerokość karczka (otworu wentylacyjnego) przy wszyciu stójki	7,0	0,2
t	48	szerokość karczka (otworu wentylacyjnego) przy wszyciu rękawa (kula)	9,0	0,2
u	48	długość karczka (otworu wentylacyjnego) mierzona od wszycia stójki do wszycia rękawa	19,0	0,5
v	48	długość szwa barkowego	20,0	0,5
w	48	długość zamka karczka (otworu wentylacyjnego)	14,0	0,5
x	48	odległość górnej taśmy odblaskowej od wszycia stójki przy plisie	7,0	0,2
y	47	szerokość górnej taśmy odblaskowej	5,0	0,2
z	46	odległość dolej taśmy odblaskowej od wszycia stójki przy plisie	24,0	0,5
aa	46	szerokość dolnej taśmy odblaskowej	2,5	0,1
bb	46	odległość pomiędzy dolnymi taśmami odblaskowymi	0,5	0,1
cc	46	pochylenie dolnych taśm odblaskowych (kąt)	15°	5°
dd	43	odległość dolnej krawędzi napisu „policja” od wszycia stójki przy plisie	15,5	0,2
ee	43	odległość początku napisu „policja” od krawędzi plisy	2,5	0,1
ff	43	odległość taśmy samoszczepnej „na nazwisko” (welur) od krawędzi plisy	2,5	0,1
gg	44	wysokość wszycia klamry regulacji obwodu biodra od krawędzi dołu	12,0	0,2

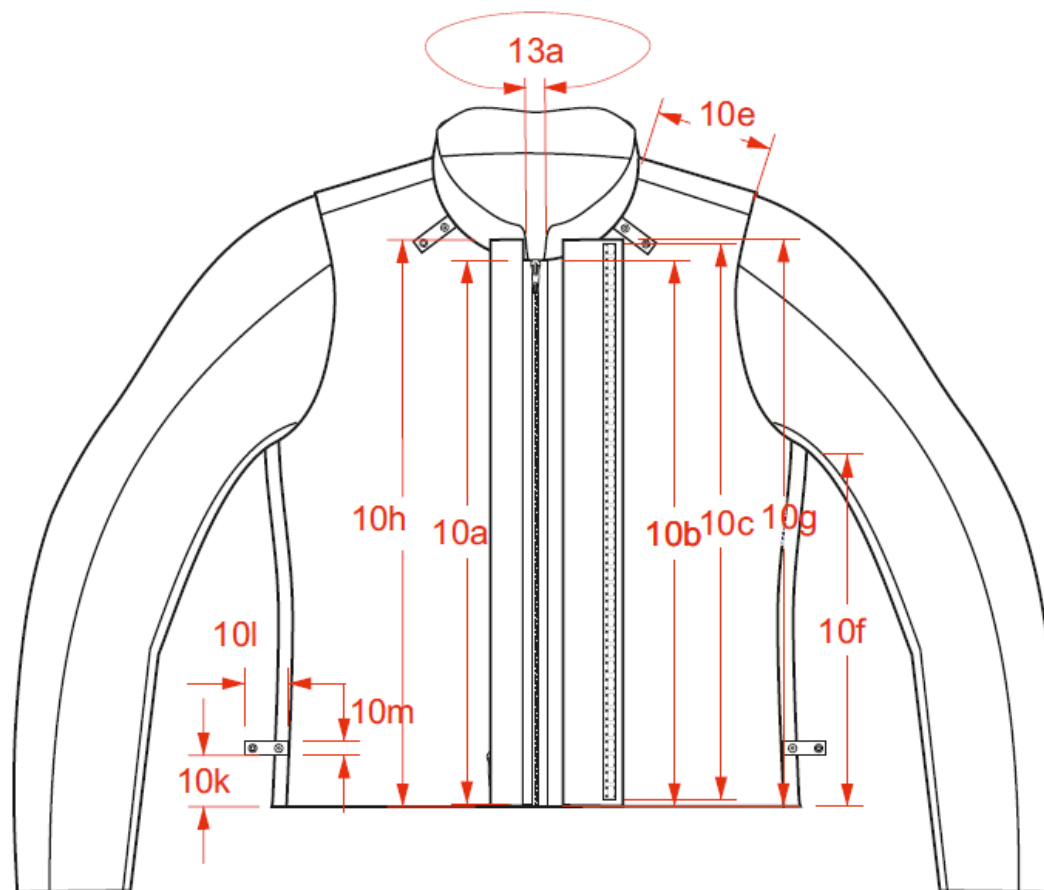
Lp.	Nr Rysunku	Nazwa wymiaru	Wartość [cm]	Tolerancja ± [cm]
hh	47	długość zamka kieszeni ciętej pod plisa lewą przodu	16,0	0,2
ii	47	odległość zamka kieszeni ciętej pod plisa lewą przodu od wszycia stójki	12,0	0,2
2		Tył kurtki – strona wierzchnia		
a	51	długość od wszycia stójki do dołu	74	1
b	51	długość od wszycia stójki do dolnej krawędzi karczku wentylacyjnego	13,0	1,0
c	51	długość od wszycia stójki do dolnej krawędzi karczku	30,5	1,0
d	51	odległość dolnej krawędzi napisu „policja” od wszycia stójki	22,5	1,0
e	51	odległość od wszycia stójki do dolnej krawędzi pleców	56	1
f	51	szerokość pasa biodrowego tył (w najszerszym miejscu)	17	1
g	51	wysokość podtrzymywacza	8,0	0,2
h	51	szerokość podtrzymywacza	3,0	0,2
i	51	szerokość taśmy odblaskowej	5,0	0,2
j	51	Odległość pomiędzy tylnymi podtrzymywaczami	15,0	0,1
k	51	Odległość pomiędzy tylnym podtrzymywaczem a bocznym	15,0	0,1
l	52	długość paska do regulacji obwodu biodra	24,0	0,5
m	52	szerokość paska do regulacji obwodu biodra	4,0	0,1
n	52	długość taśmy samoszczepnej (haczyk) paska regulacji obwodu biodra	8,0	0,2
o	52	długość taśmy samoszczepnej (welur) paska regulacji obwodu biodra	16,0	0,2
p	52	odległość naszycia paska do regulacji obwodu biodra od szwa bocznego	12,0	0,2
q	52	odległość naszycia dolnej krawędzi paska do regulacji obwodu biodra od krawędzi dołu	18,0	0,2
r	51	długość zamka wentylacyjnego pleców	18,0	0,2
s	51	odległość zamka wentylacyjnego pleców od górnej krawędzi pasa	5,5	0,1
t	51	odległość zamka wentylacyjnego pleców od krawędzi boku	4,0	0,1
3		Przód kurtki – strona spodnia (podszywka)		
a	53	szerokość obłożenia przodu lewego	3,0	0,1
b	53	szerokość obłożenia przodu prawego	3,0	0,1
c	53	długość zamka prawego i lewego do przypięcia podpinkii – „membrany”	42	1
d	53	długość kieszeni ciętej w podszewce	16,0	0,2
e	53	szerokość kieszeni na „telefon”	8,5	0,2
f	53	długość kieszeni na „telefon”	15,0	0,2
g	53	szerokość patki na „telefon”	8,5	0,1
h	53	długość patki na „telefon”	6,5	0,1
i	53	wysokość obłożenia dołu	9,0	0,2
j	53	wysokość obłożenia dołu rękawa	5,0	0,1
k	53	odległość kieszeni ciętej od dołu kurtki	36	1
4		Tył kurtki – strona spodnia (podszywka)		
a	54	długość podszywki od wszycia stójki do górnej krawędzi pasa dolnego	54	1
b	54	szerokość wlotu kieszeni na protektor pleców	22,0	0,2
c	54	wysokość wlotu kieszeni na protektor pleców	3,5	0,1
d	54	szerokość listwy wlotu kieszeni na protektor pleców	1,7	0,1

Lp.	Nr Rysunku	Nazwa wymiaru	Wartość [cm]	Tolerancja ± [cm]
e	54	odległość górnej krawędzi kieszeni na protektor pleców od wszycia stójki	3,5	0,1
f	54	szerokość kołnierza z dzianiny ściągaczowej do mocowania kurtki ze spodniami	8,0	0,1
g	53	długość kołnierza z dzianiny ściągaczowej do mocowania kurtki ze spodniami mierzona po obwodzie	80	1
h	54	odległość wszycia kołnierza z dzianiny ściągaczowej do mocowania kurtki ze spodniami od wszycia stójki	52	1
i	54	długość taśmy wieszakowej	7,0	0,1
j	54	szerokość zamka do mocowania podpinki – „membrany” do kurtki	8,0	0,2
5		Obwody w połowie		
a	43	pod pachą	62,0	1,5
b	43	w dole kurtki	58,0	1,5
c	43	na wysokości karczka „wentylacyjnego”	50,0	1,5
6		Rękaw i bok		
a	49	długość od wszycia kuli do dołu	65	1
b	49	szerokość pod pachą w połowie	26,0	0,5
c	49	szerokość u dołu w połowie	16,0	0,5
d	49	odległość naszycia taśmy samoszczepnej (welur) na emblemat lewego rękawa od wszycia rękawa (kula)	4,0	0,1
e	49	szerokość taśmy odblaskowej rękawa	5,0	0,1
f	49	pochylenie górnej taśmy odblaskowej rękawa	30°	5°
g	49	odległość górnej krawędzi górnej taśmy odblaskowej od krawędzi dołu rękawa (mierzona po skosie)	62	1
h	49	odległość dolnej krawędzi dolnej taśmy odblaskowej od krawędzi dołu rękawa (mierzona w linii prostej)	12,0	0,2
i	49	odległość pomiędzy prawymi zaszewkami wzmocnienia rękawa	12,0	0,2
j	49	odległość pomiędzy lewymi zaszewkami wzmocnienia rękawa	10,0	0,2
k	49	głębokość zaszewek wzmocnienia rękawa	6,0	0,2
l	49	pochylenie dolnej taśmy odblaskowej rękawa	30°	5°
m	49	wysokość „rozporka” wentylacyjnego w rękawie	20,0	0,2
n	49	szerokość „rozporka” wentylacyjnego w rękawie	9,0	0,1
o	49	długość patki regulacji rękawa	12,5	0,2
p	49	szerokość patki regulacji rękawa przy doszyciu do rękawa	4,0	0,1
q	49	szerokość patki regulacji rękawa w wolnym końcu	3,5	0,1
r	50	szerokość klina przedniego w boku	5,5	0,1
s	50	szerokość klina tylnego w boku	6,0	0,1
t	50	wysokość klina przedniego w boku	31,0	0,5
u	50	wysokość klina tylnego w boku	32,0	0,5
v	50	długość zamka wentylacyjnego w boku i rękawie	28,0	0,5
w	50	odległość zamka wentylacyjnego w boku i rękawie od górnej krawędzi	16,0	0,2

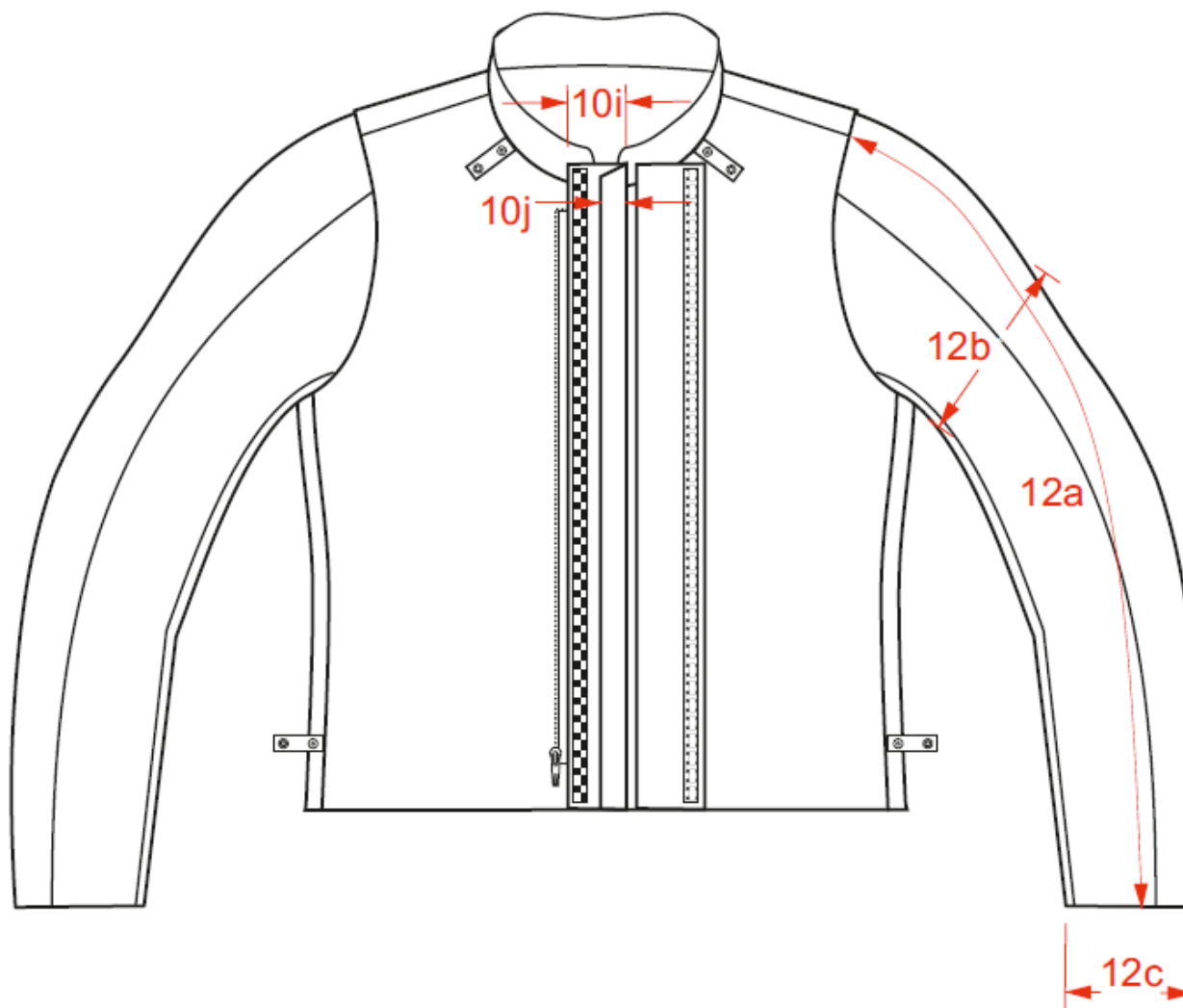
Lp.	Nr Rysunku	Nazwa wymiaru	Wartość [cm]	Tolerancja ± [cm]
		pasa		
7		Stójka – strona wierzchnia		
a	45	długość u góry mierzona w linii prostej	42	1
b	51	wysokość stójki	6,0	0,1
8		Naramienniki		
a	48	szerokość naramiennika przy wszyciu rękawa	4,7	0,1
b	48	szerokość naramiennika przy ostrym końcu	3,5	0,1
c	48	długość naramiennika	16,0	0,2



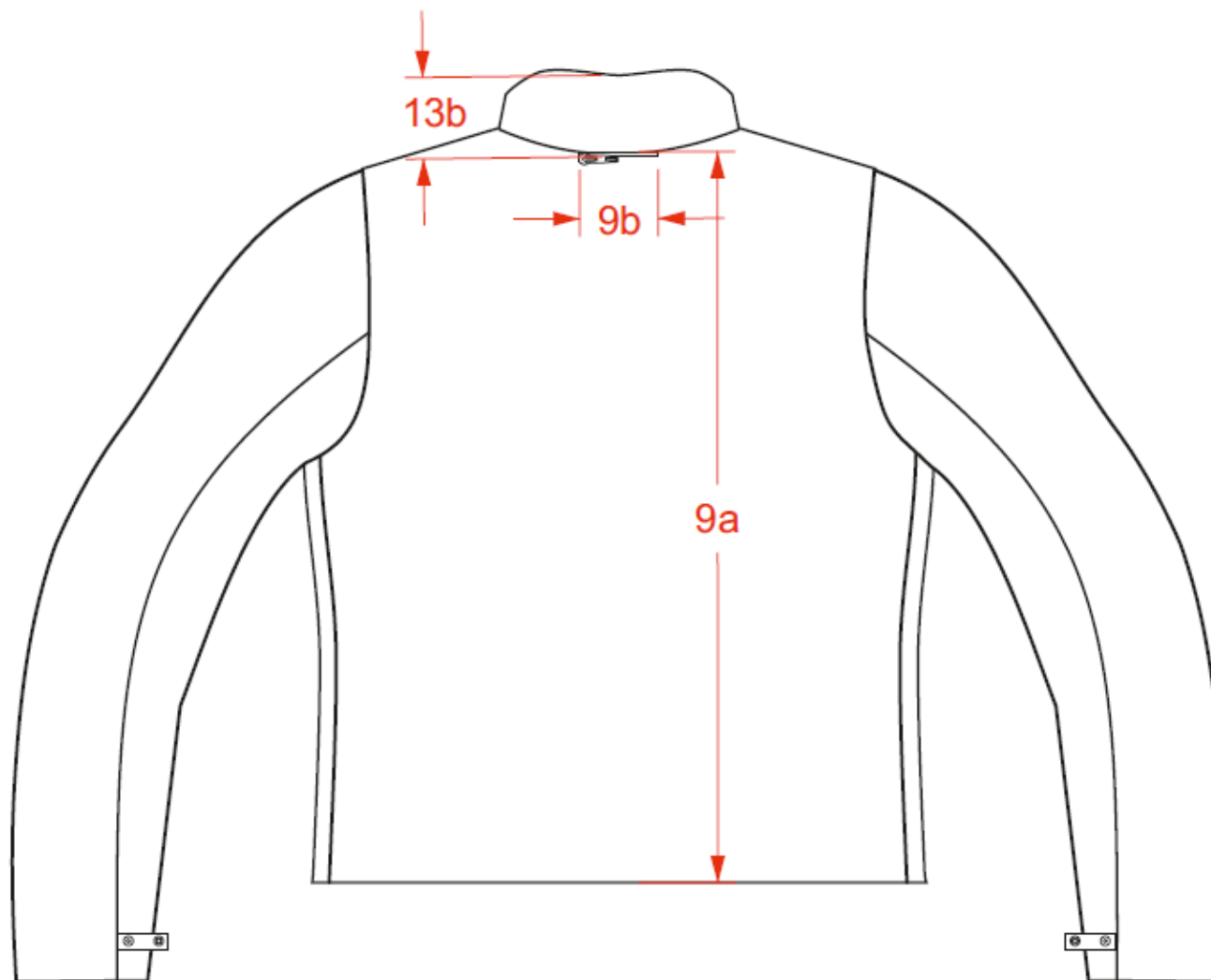
Rysunek 55. Wymiary - kurtka zimowa dla motocyklisty - podpinka - „membrana” - strona wierzchnia - przód



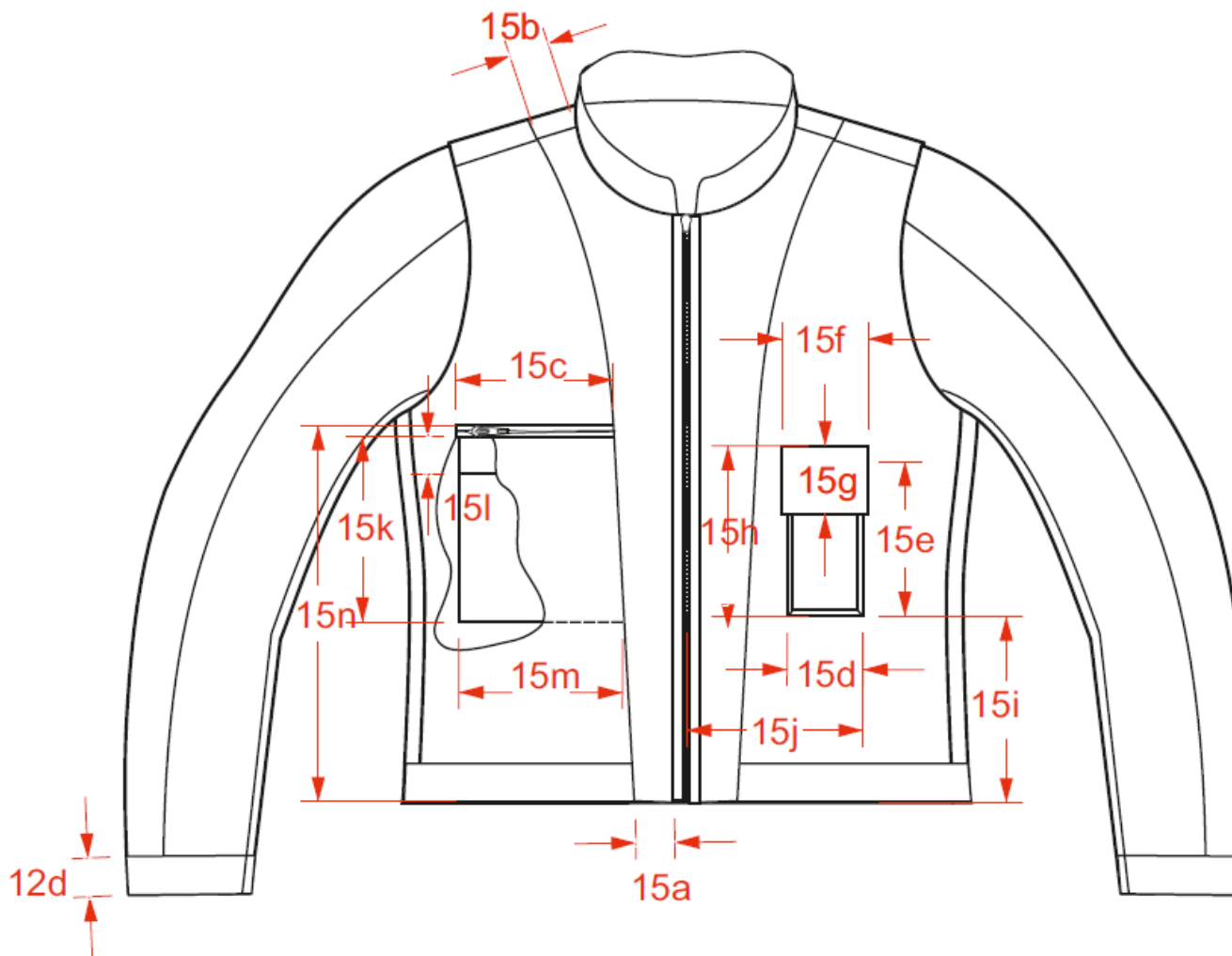
Rysunek 56. Wymiary - kurtka zimowa dla motocyklisty - podpinka - „membrana” - strona wierzchnia – przód – rozpięte plisy



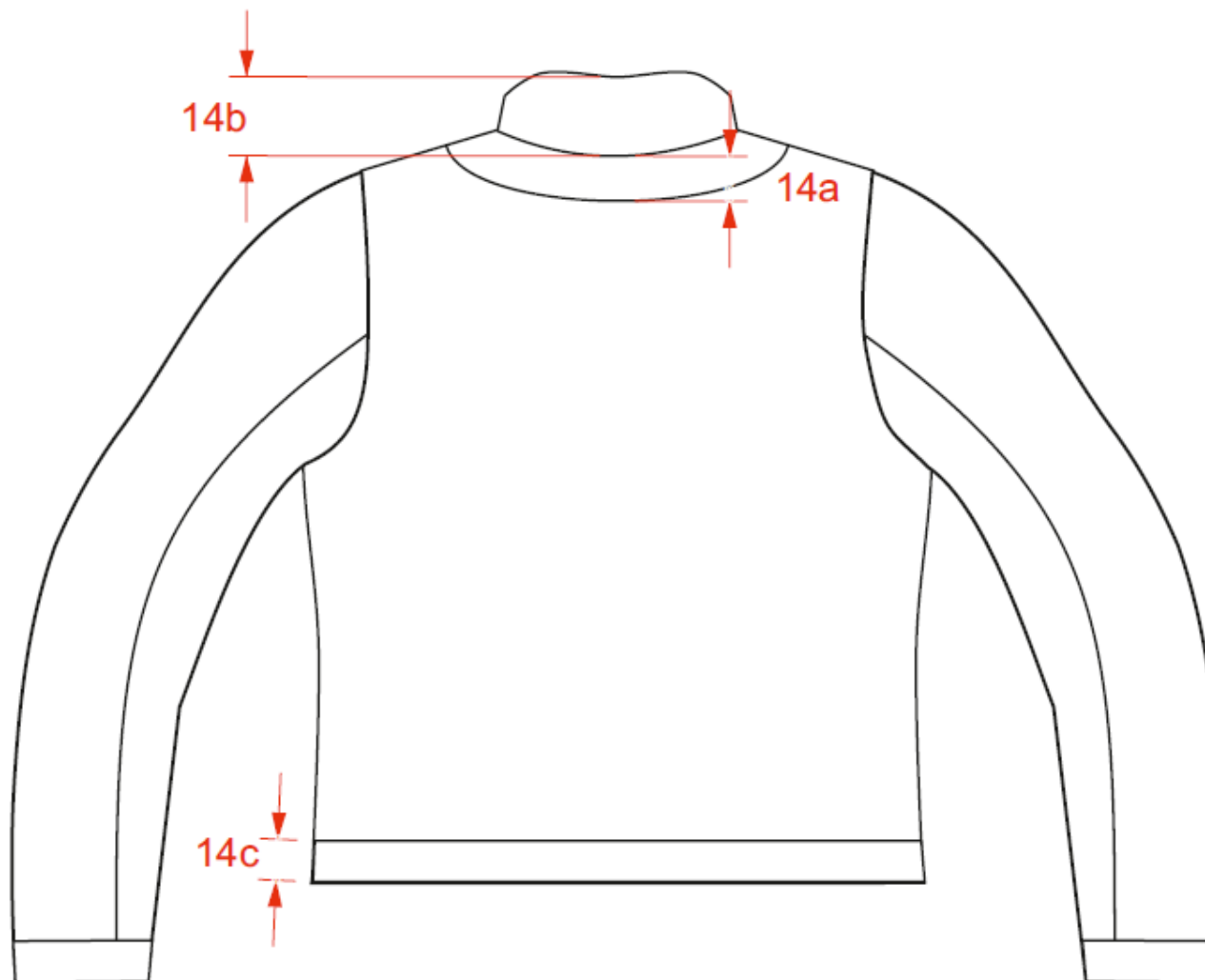
Rysunek 57. Wymiary - kurtka zimowa dla motocyklisty - podpinka - „membrana” - strona wierzchnia - przód - rozpięte plisy - rękaw



Rysunek 58. Wymiary - kurtka zimowa dla motocyklisty - podpinka - „membrana” - strona wierzchnia - tył



Rysunek 59. Wymiary - kurtka zimowa dla motocyklisty - podpinka - „membrana” - strona spodnia - przód

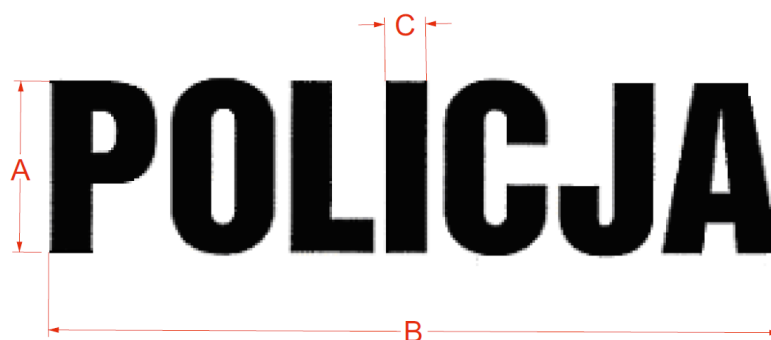


Rysunek 60. Wymiary - kurtka zimowa dla motocyklisty - podpinka - „membrana” - strona spodnia - tył

Tabela 23. Wymiary podpinki – „membrany” do kurtki zimowej (w cm) dla rozmiaru (obwód klatki piersiowej/wzrost) 122/176

Lp.	Nr Rysunku	Nazwa wymiaru	Wartość [cm]	Tolerancja ± [cm]
9		Tył podpinki – „membrany” – strona wierzchnia		
a	58	długość od wszycia stójki do dołu	58	1
b	58	szerokość zamka do mocowania podpinki – „membrany” do kurtki	8,0	0,2
10		Przód – „membrany” – strona wierzchnia		
a	56	długość od wszycia stójki przy zamku do dołu	50	1
b	56	długość zamka błyskawicznego w zapięciu przodu	49	1
c	56	długość taśmy samoszczepnej (rzep / welur) zapięcia przodu	51	1
d	55	długość zamków do przypięcia podpinki – „membrany” do kurtki	42,5	0,5
e	56	długość szwa barkowego	20,0	0,2
f	56	długość szwa w boku	29	1
g	56	długość plisy lewej	52,0	0,2
h	56	długość plisy prawej	52,0	
i	57	szerokość plisy prawej	6,0	0,2
j	57	szerokość podwinięcia plisy prawej	3,0	0,1
k	56	odległość troków do mocowania podpinki do kurtki od dołu podpinki	7,0	0,2
l	56	długość troków do mocowania podpinki do kurtki od dołu podpinki	5,0	0,1
m	56	szerokość troków do mocowania podpinki do kurtki od dołu podpinki	1,5	0,1
11		Obwody w połowie		
a	55	pod pachą	65,0	1,5
b	55	w dole podpinki – „membrany”	60,0	1,5
c	55	na wysokości szwów barkowych	58	1
12		Rękaw		
a	57	długość od wszycia kuli do dołu rękawa	64	1
b	57	szerokość pod pachą	27,0	0,5
c	57	szerokość mierzona na dole rękawa	17,0	0,5
d	59	szerokość obłożenia dołu rękawa	6,0	0,1
13		Stójka		
a	56	długość u góry mierzona w linii prostej	45	1
b	58	wysokość stójki	3,5	0,1
14		Tył podpinki – „membrany” – strona spodnia		
a	60	szerokość obłożenia góry	4,5	0,1
b	60	szerokość obłożenia dołu	5,0	0,1
c	60	wysokość stójki	3,0	0,1
15		Przód – „membrany” – strona spodnia		

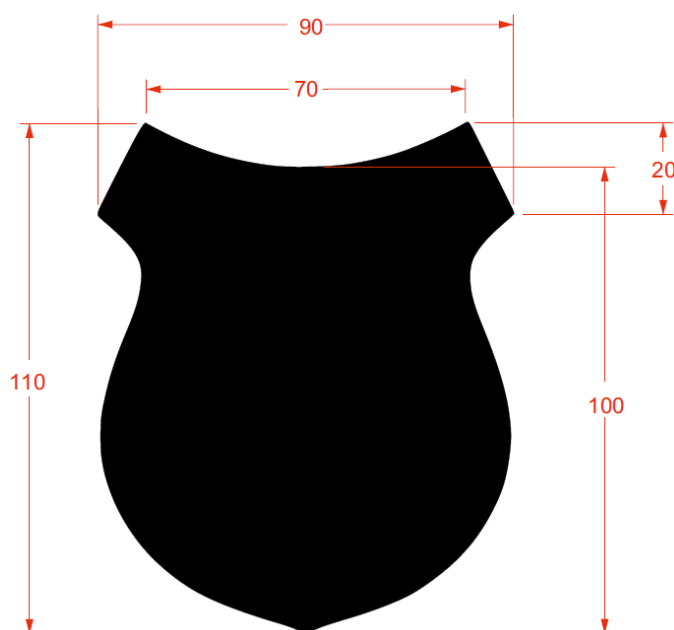
Lp.	Nr Rysunku	Nazwa wymiaru	Wartość [cm]	Tolerancja ± [cm]
a	59	szerokość obłożenia zapięcia przodu mierzona w dole podpinkki	5,5	0,1
b	59	szerokość obłożenia zapięcia przodu mierzona w górze podpinkki	4,5	0,1
c	59	szerokość zamka kieszeni ciętej	16,0	0,2
d	59	szerokość kieszeni na „telefon”	8,5	0,2
e	59	długość kieszeni na „telefon”	15,0	0,2
f	59	szerokość patki na „telefon”	8,5	0,1
g	59	długość patki na „telefon”	6,5	0,1
h	59	długość kieszeni na „telefon” z patką	17,0	0,2
i	59	odległość dolnej krawędzi kieszeni na „telefon” od dołu podpinkki	16,0	0,2
j	59	odległość bocznej krawędzi kieszeni na „telefon” od zamka przodu	21,0	0,1
k	59	głębokość worka kieszeniowego kieszeni ciętej	19,5	0,2
l	59	szerokość obłożenia worka kieszeni ciętej	4,0	0,1
m	59	szerokość worka kieszenie ciętej	16,5	0,2
n	59	odległość kieszeni ciętej od dołu podpinkki - „membrany”	28	1



Rysunek 61. Napis POLICJA

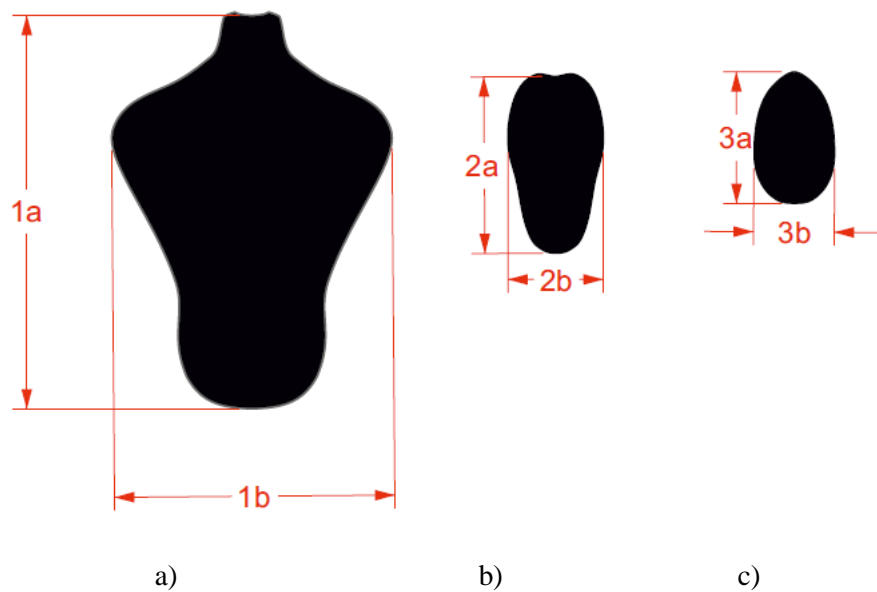
Tabela 24. Wymiary napisu POLICJA

Wymiar	Na plecach [mm]	Z przodu na klatce piersiowej [mm]
A – wysokość	74 ± 2	23 ± 2
B – szerokość	280 ± 2	95 ± 2
C – grubość liter	15 ± 1	5 ± 1



Rysunek 62. Rzep na emblemat tarczy

(dopuszcza się tolerancje wysokości i szerokości ± 1 mm przy zachowaniu kształtu emblematu)



Rysunek 63. Ochraniacz (protektor): a) pleców, b) barków i c) łokci
(dopuszcza się tolerancje wysokości i szerokości ± 5 mm przy zachowaniu kształtu ochraniaczy)

Tabela 25. Wymiary ochraniacz pleców, barków i łokci

Wymiar [cm]	a) Protektor pleców	b) Protektor barków	c) Protektor łokci	Tolerancja \pm [cm]
a – wysokość	40,0	23,0	18,5	0,5
b – szerokość	27,0	13,0	11,0	0,5

8. CECHOWANIE, PAKOWANIE I TRANSPORT

8.1. Cechowanie

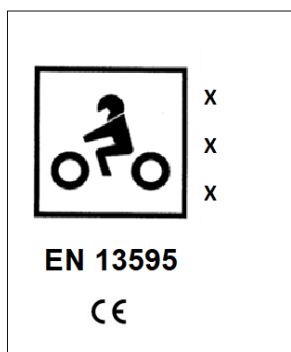
Wyroby powinny posiadać wszywki i etykiety, opakowanie zbiorcze powinno posiadać etykietę. Informacje i znaki zawarte na wszywkach i etykietach muszą być w języku polskim, trwałe i czytelne. Na wszywkach i etykietach nie dopuszcza się skreśleń i poprawek.

Wszywka informacyjna, wszyta trwale od strony wewnętrznej w lewym szwie bocznym kurtki/podpinki ocieplającej, powinna zawierać co najmniej następujące dane:

- nazwę (znak firmowy) producenta,
- nazwę wyrobu,
- wielkość wyrobu (obwód klatki piersiowej/wzrost) w formie piktogramu,
- skład surowcowy,
- nr umowy,
- nr partii produkcyjnej,
- miesiąc i rok produkcji,
- oznaczenie stopnia jakości (słownie),
- oraz informacje o sposobie konserwacji wyrobu (zgodne z normą PN-EN ISO 3758:2012), obejmujące układ znaków:



Rysunek 64. Sposób konserwacji kurtki/podpinki



X - poziom najwyższej wytrzymałości na ścieranie

X - poziom najwyższej wytrzymałości na przecięcie

X - poziom najwyższej wytrzymałości na wypychanie

Rysunek 65. Piktogram – deklarowany poziomy ochrony zgodny z normą PN-EN 13595-1:2005 oraz oznaczenie CE

UWAGA: Egzemplarze ubioru spełniające wymagania normy PN-EN 13595:2005 muszą być oznakowane przy użyciu piktogramu przedstawionego na Rysunku 65. Powinny być one oznakowane piktogramem zawierającym informację o poziomach ochrony (na górze = poziom najwyższej)

Wszywka OiB zamocowana od strony wewnętrznej w lewym szwie bocznym kurtki/podpinki ocieplającej, obok wszywki informacyjnej, powinna zawierać następujące dane:

- symbol literowy **OiB**,

- nr partii produkcyjnej,
- oznaczenie stopnia jakości (słownie),
- znak kontroli jakości KJ.

Etykieta jednostkowa, zaplombowana do zamka błyskawicznego kurtki zimowej powinna zawierać co najmniej następujące dane:

- nazwę (znak firmowy) i adres producenta,
- nazwę wyrobu,
- wielkość wyrobu (obwód klatki piersiowej/wzrost) w formie piktogramu,
- oznaczenie stopnia jakości (słownie),
- znak kontroli jakości KJ,
- nr umowy,
- nr partii produkcyjnej,
- miesiąc i rok produkcji,
- oznaczenie sposobu konserwacji,
- okres gwarancji i przechowywania (ustalony w umowie na dostawę wyrobu).

Odlączenie etykiety od wyrobu nie powinno powodować uszkodzeń, a ślad po jej zdjęciu powinien być łatwy do usunięcia.

Etykieta zbiorcza naklejona na opakowanie zbiorcze, powinna zawierać co najmniej następujące dane:

- nazwę (znak firmowy) i adres producenta,
- nazwę wyrobu,
- liczba sztuk zawartych w opakowaniu i wielkość wyrobu (obwód klatki piersiowej/wzrost),
- oznaczenie stopnia jakości,
- nr umowy,
- nr partii produkcyjnej,
- miesiąc i rok produkcji,
- okres gwarancji i przechowywania (ustalony w umowie na dostawę wyrobu).
- warunki przechowywania: w pomieszczeniach zabezpieczających wyroby przed zawilgoceniem, zabrudzeniem, uszkodzeniami lub zniszczeniem, działaniem czynników szkodliwych (pleśnie, grzyby itp.) oraz niepożądanych czynników zewnętrznych,
- warunki transportu: powinien gwarantować zabezpieczenie wyrobu i opakowania zbiorczego przed zamoczeniem, zabrudzeniem, uszkodzeniami mechanicznymi i chemicznymi.

8.2. Pakowanie

Pakowanie powinno zabezpieczyć wyrób przed obniżeniem jego jakości w czasie przechowywania jak i transportu. Do kurtki dopiąć podpinkę, kurtkę zapiąć na zamek błyskawiczny, rękawy przewinąć do tyłu, kurtkę złożyć poprzecznie na pół, następnie włożyć do worka foliowego i worek zakleić. Pakować po 5 szt. wyrobów jednego rozmiaru do kartonu, który należy zakleić taśmą. Dopuszcza się zapakowanie do kartonu wyrobów w różnych rozmiarach (końcówki rozmiarowe, rozmiary nietypowe) z podaniem na etykiecie zbiorczej ilości wyrobów w poszczególnych rozmiarach. Na krótszy bok kartonu należy nakleić etykietę zbiorczą.

8.3. Transport

Wyroby należy zapakować w taki sposób, aby można je było transportować powszechnie dostępnymi środkami komunikacji. Załadowanie, przewóz i wyładowanie powinny odbywać się w warunkach zabezpieczających wyrób i opakowanie zbiorcze przed zamoczeniem, zabrudzeniem, uszkodzeniami mechanicznymi i chemicznymi.

9. WYMAGANE DOKUMENTY POTWIERDZAJĄCE SPEŁNIENIE WYMAGAŃ SPECYFIKACJI TECHNICZNEJ

Wymagane dokumenty potwierdzające spełnienie wymagań niniejszej Specyfikacji Technicznej:

- aktualne wyniki badań wykonane przez akredytowane laboratorium badawcze dla każdej nowej dostawy:
 - materiałów potwierdzające wymagania zawarte w pkt. 5.1.2 w Tabelach 2 ÷ 16,
 - materiałów ujętych w Tabeli 1, Lp. 1 ÷ 9 potwierdzające wymagania zawarte w pkt. 5.5, Tabela 20 - wymagania w zakresie bezpieczeństwa i ekologii,
 - materiałów odblaskowych, potwierdzające wymagania zawarte w pkt. 5.1.5,
 - wyrobów gotowych potwierdzające wymagania zawarte w pkt. 5.1.3 lub certyfikat CE lub deklaracja Producenta wraz z badaniami zakładowymi Producenta,
 - wyrobów gotowych potwierdzające wymagania zawarte w pkt. 5.6,
- certyfikat CE lub deklaracja Producenta wraz z badaniami zakładowymi Producenta dla każdej nowej dostawy protektorów potwierdzające wymagania zawarte w pkt. 5.1.4,
- poświadczenia jakościowe dla każdej nowej dostawy dodatków ujętych w Tabeli 1, Lp. 10 ÷ 47, 51 ÷ 52 w tym również wyniki badań lub certyfikaty wraz z wynikami badań, jeżeli stanowią integralną część tych certyfikatów, potwierdzające wymagania w zakresie bezpieczeństwa i ekologii wyrobów zawarte w pkt. 5.5 - wymagania w zakresie bezpieczeństwa i ekologii,
- deklaracja Wykonawcy dotycząca przeprowadzonej klasyfikacji jakości i 100 % kontroli końcowej wyrobów.

ARKUSZ EWIDENCJI WPROWADZONYCH ZMIAN

Lp.	Data	Zmiana dotyczy (numer strony i ewentualna treść zmiany)	Akceptacja (data i podpis)	Uwagi

ARKUSZ UZGODNIENÍ

Podpisy członków zespołu opracowujących specyfikację techniczną

- 1)
 - 2)
 - 3)
 - 4)
 - 5)
-

UZGODNIONO:

.....
(akceptacja zgłaszającego zapotrzebowanie
lub/i użytkownika końcowego)*

.....
(akceptacja kierownika komórki
organizacyjnej KGP właściwego w sprawach
bezpieczeństwa i higieny pracy)*

.....
(akceptacja Pełnomocnika Komendanta
Głównego Policji ds. Informacji Niejawnych)*

*) w zależności od wymagań określonych dla przedmiotu zamówienia publicznego