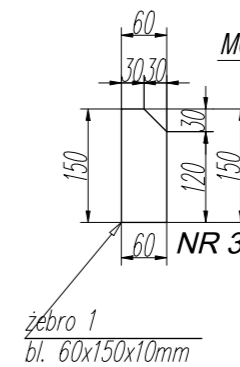
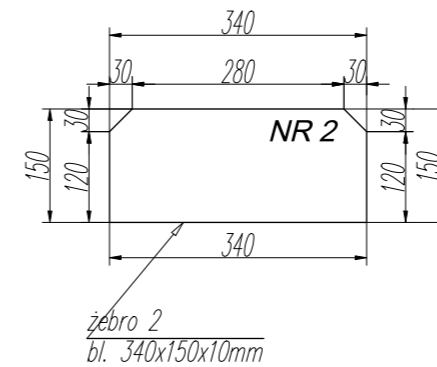
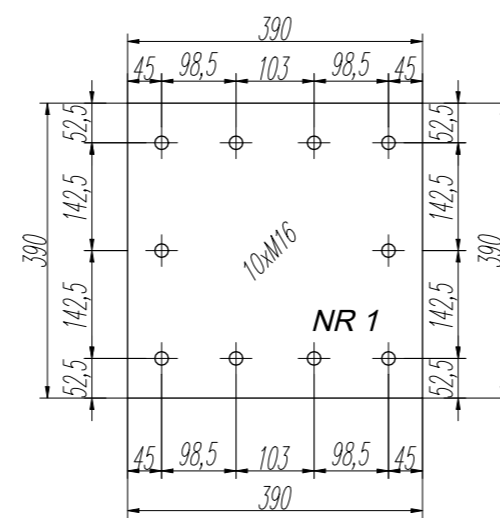
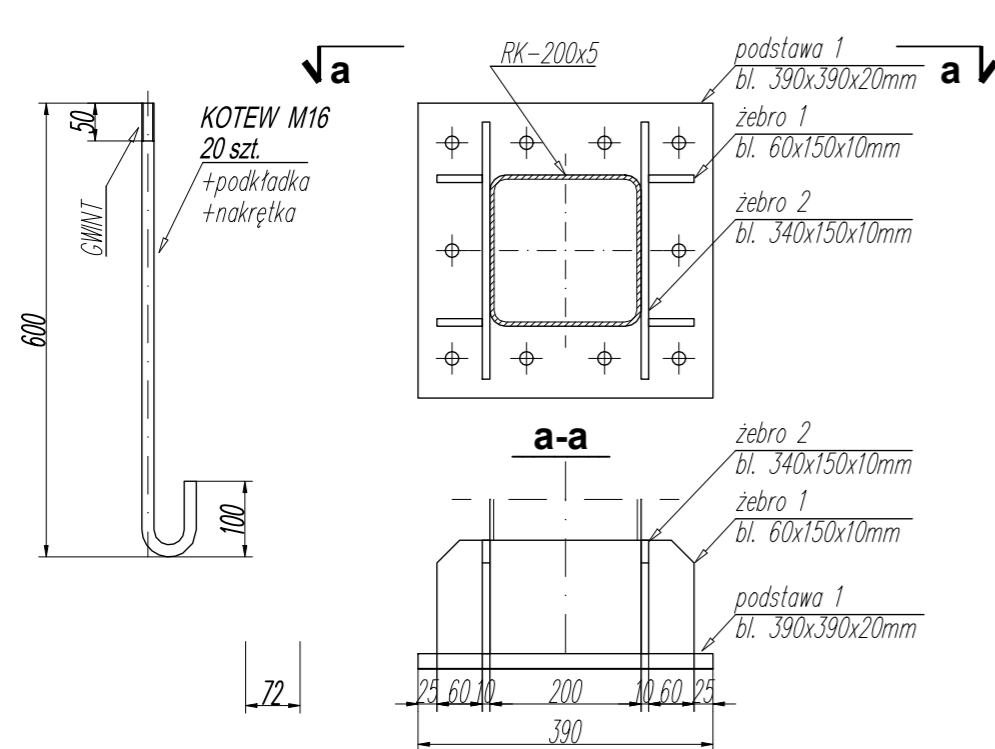


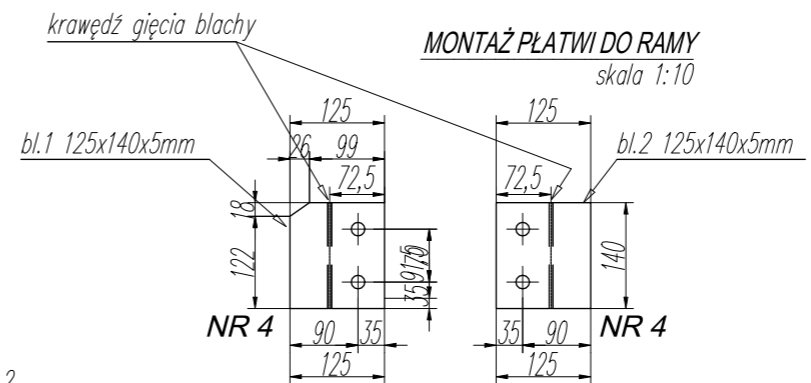
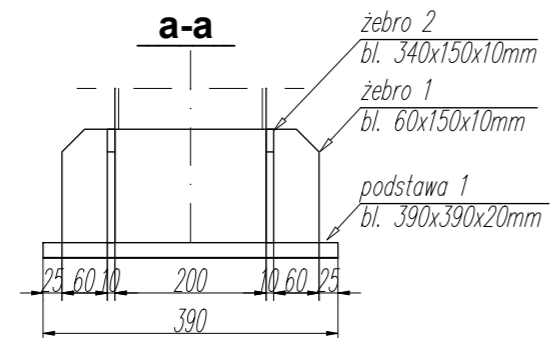
RAMA STALOWA

DETALE MONTAŻOWE - CZ.2

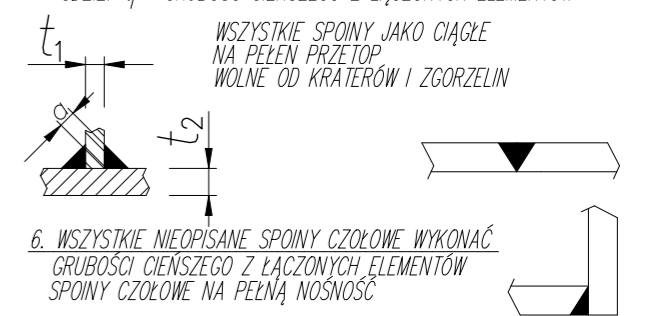
SKALA 1:10



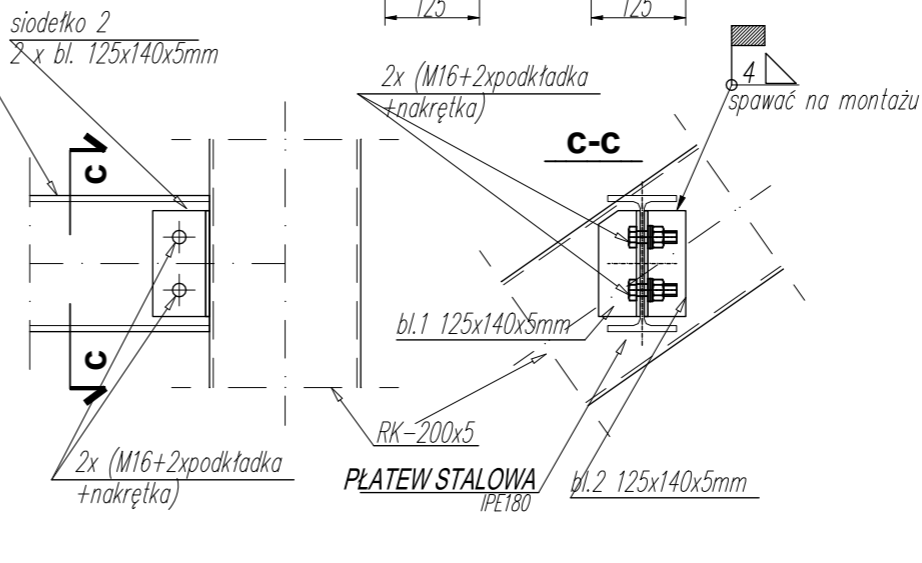
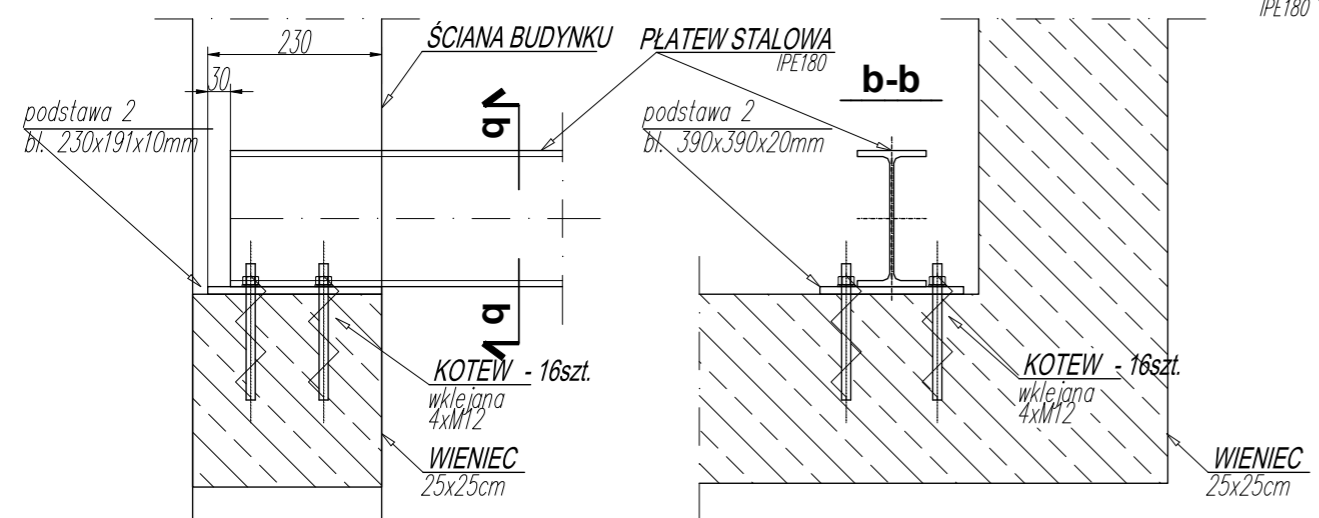
MONTAŻ PODSTAWY RAMY
skala 1:10



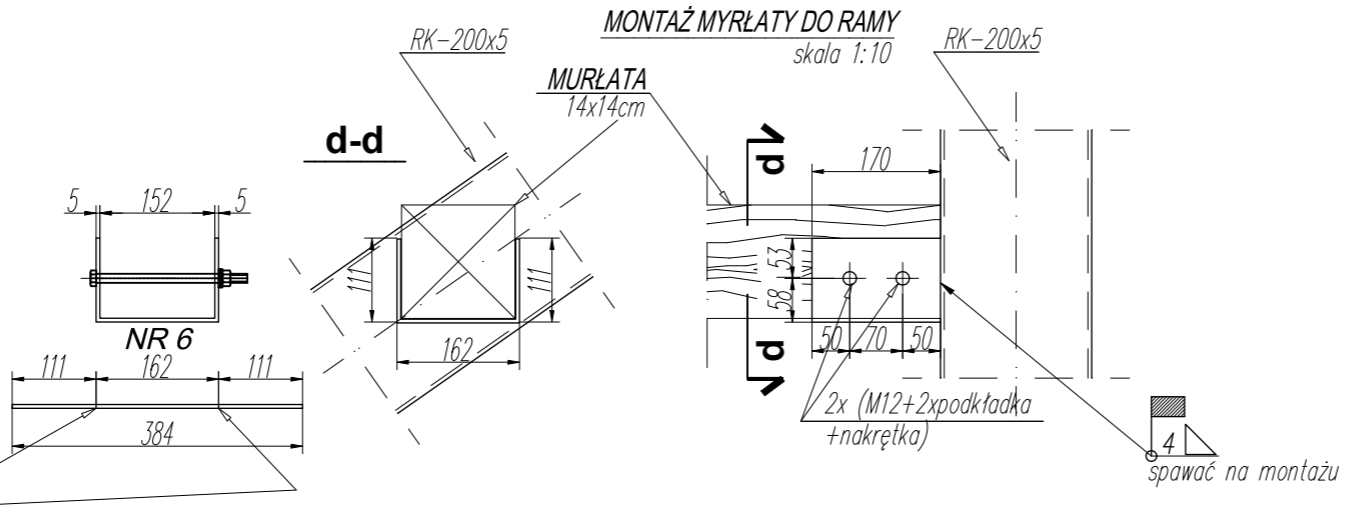
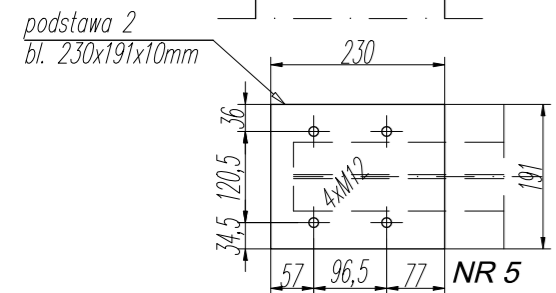
- UWAGI !!!**
- Klasa wykonania konstrukcji EXC2 według wymagań normy PN EN 1090.
 - Śruby kl. 8.8, nakrętki kl. 8.0, podkładki kl. 8.0
 - Wszystkie wymiary podane na rysunku należy bezwzględnie każdorazowo, przed rozpoczęciem prac sprawdzić na miejscu budowy
 - Wszystkie spoiny wykonać na całej dostępnej długości styków
 - Połączenia głównych elementów konstrukcji wykonać jako spawane - spoina czotowa na pełen przetop
 - WSZYSTKIE NIEOPISANE SPOINY PACHWINOWE WYKONAĆ GRUBOŚCI:**
- SPOINY JEDNOSTRONNE - 0,7t₁
- SPOINY DWUSTRONNE - 0,5t₁ } lecz 2,5mm < a < 6mm
GDZIE: t₁ - GRUBOŚĆ CIENIEJSZEGO Z ŁĄCZONYCH ELEMENTÓW



MONTAŻ PŁATWI NA ŚCIANIE
skala 1:10



ŚRUBA	M10	M12	M16	M20	M24	M27	M30
SYMBOL	*	⊙	⊙	⊙	⊙	⊙	⊙
OTWÓR	∅11	∅13	∅18	∅22	∅26	∅30	∅33



DETALE MONTAŻOWE - CZ.2

RAMA STALOWA

NAZWA ZADANIA: BUDOWA BUDYNKU WIELOFUNKCYJNEGO "CENTRUM AKTYWNOŚCI SPOŁECZNEJ" WRAZ Z INFRASTRUKTURĄ TECHNICZNĄ
ADRES: GMINA ŁĄBOWA OBR. NOWA WIEŚ, NR 187/29, 187/30
INWESTOR: GMINA ŁĄBOWA, 33-336 ŁĄBOWA NR 3

PROJEKTANT: mgr inż. ŁUKASZ NOSAL
MAP/0172/PWBKB/16

NOSALprojekt Łukasz Nosal
KONSTRUKCJE BUDOWLANE I INŻYNIERSKIE
PROJEKTOWANIE, NADZÓR, DORADZTWO TECHNICZNE
33-331 Stráže, Stráže 533, nosalprojekt@gmail.com
NIP:7343313297, REGON:385208647, tel.793110912

FAZA PROJEKTU: PROJEKT WYKONAWCZY
BRANŻA: KONSTRUKCJA
DATA: 12.2021

PROJEKT CHRONIONY PRAWEM AUTORSKIM
JAKIEKOLWIEK PRZETWARZANIE I POWIELANIE ZABRONIONE

SKALA: 1:10
NR RYS: KW-04.2