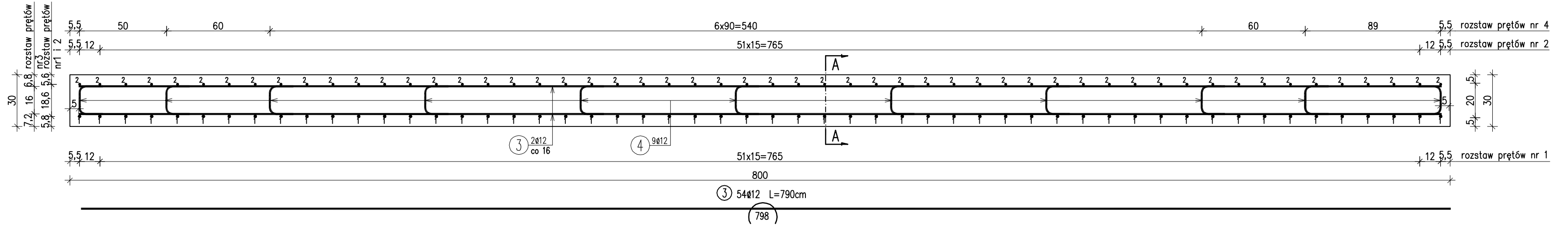
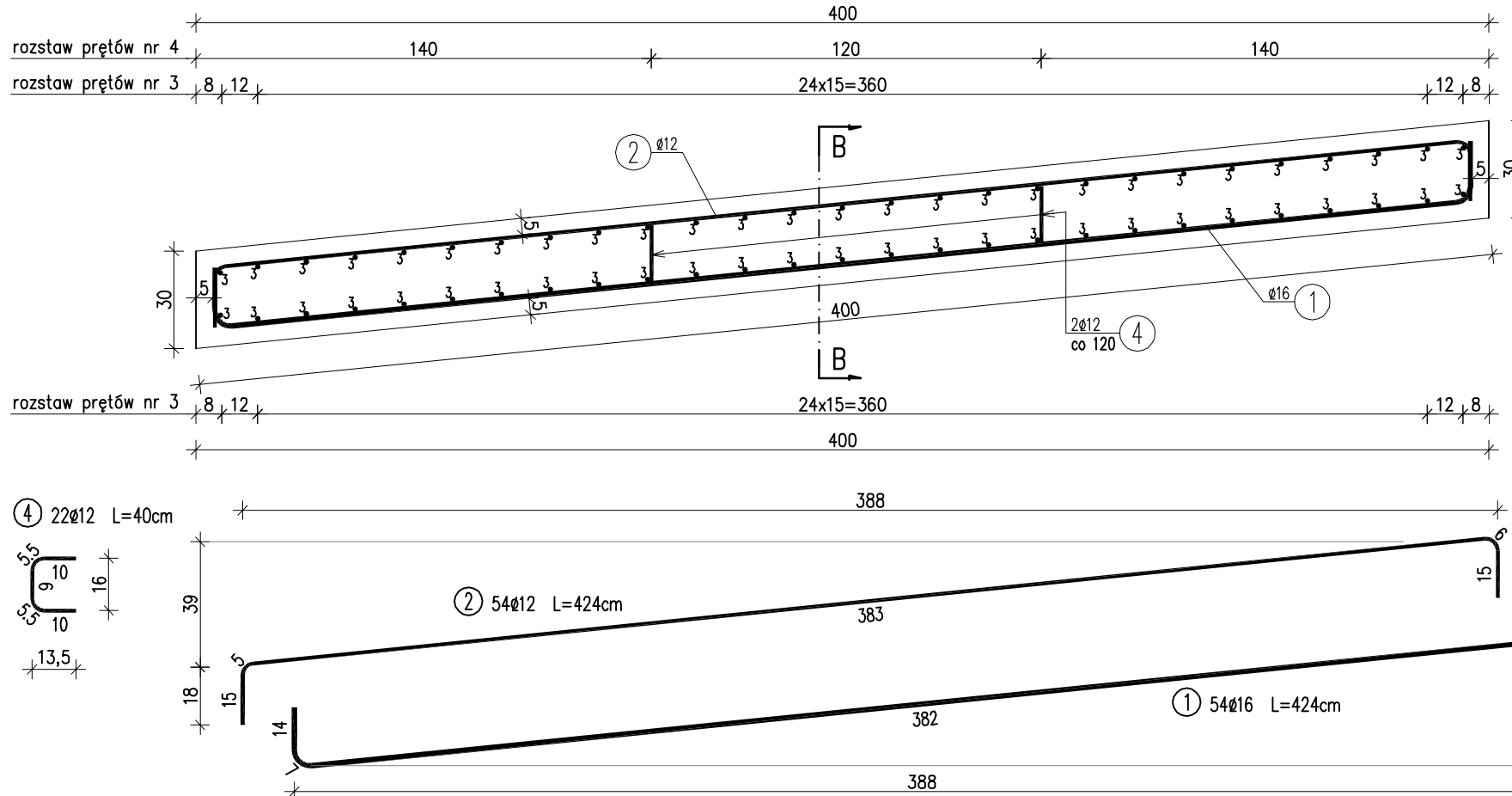


PRZEKRÓJ B-B

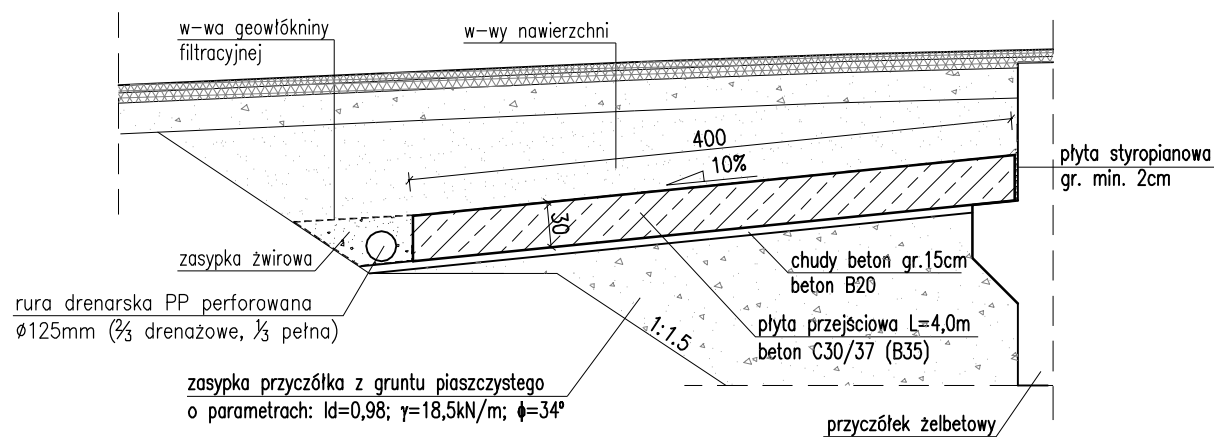
ZBROJENIE PŁYTY PRZEJŚCIOWEJ
SKALA 1:20



PRZEKRÓJ A-A



SCHEMAT MONTAŻU PŁYTY PRZEJŚCIOWEJ
skala 1:50



- UWAGI:
- Zestawienie stali wykonano dla jednej płyty przejściowej.
 - Wymiary prętów podano w ich osiach.
 - Minimalna otulina wynosi 5 cm.
 - Pręty odpowiednio dociąć i dogięć dostosowując ich długość i kształt do geometrii płyty przejściowej.

WYKAZ ZBROJENIA						
Nr pręta	Średnica [mm]	Długość [cm]	Liczba w 1 elem. [szt]	Liczba ogólna [szt]	Liczba	
					AIIIN ø12	AIIIN ø16
Element: Płyta przejściowa						
1	16	422	54	54		227,88
2	12	422	54	54	227,88	
3	12	790	54	54	426,6	
4	12	40	22	22	8,8	
ogólna długość średnic [m]					663,28	227,88
masa 1 m [kg]					0,888	1,578
masa prętów wg średnic [kg]					588,99	359,59
masa całkowita [kg]					948,59	

ZESTAWIENIE:
Beton: C30/37 (B35) V=9,4 m³
Stal zbrojeniowa: AIII-N G= 948,5

Biuro Projektowe: "BARTOM" mgr inż. Rafał Leń Stara Wieś 542 36-200 Brzozów		NIP 686-108-46-74 nr tel. (013) 43 427 49 REGON 370511449 tel. kom. 607 809 662	
Inwestor: Powiat Brzozowski ul. Armii Krajowej 1; 36-200 Brzozów		Przedsięwzięcie: ODBUDOWA MOSTU STAŁEGO	
Opracowanie: PROJEKT WYKONAWCZY		Nr umowy: UMOWA	
Objekt: Odbudowa obiektu mostowego w ciągu drogi powiatowej Nr 2032R Jasienica Rosielna - Brzozów w km 2+504 w miejscowości Blizne		Rysunek: ZBROJENIE PŁYTY PRZEJŚCIOWEJ	
Funkcja:	Tytuł, imię i nazwisko:	Nr uprawnień:	Podpis:
Projektant:	mgr inż. Rafał LEŃ	PKD/0107/POOM/10 PKD/0202/POOD/12	<i>Leń</i> 12.2020
Opracowujący:	mgr inż. Piotr GAŹDZIK	PKD/0079/PWOM/14	<i>GA</i> 12.2020
Pracownia projektowa:	"BARTOM" Projektowanie, Nadzory, Kontrola techniczne w zakresie dróg i mostów		Skala: 1:50 1:200 Nr rys. 18