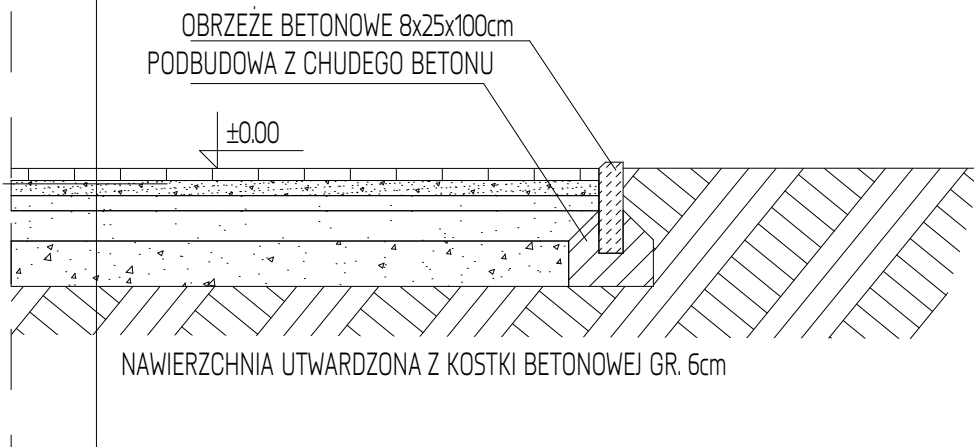


KOSTKA BETONOWA BEZFAZOWA	6 cm
PODSYPKA CEMENTOWO-PIASKOWA	5 cm
WYSIEWKA KAMIENNA	5 cm
PODBUDOWA Z KRUSZYWA ŁAMANEGO FRAKCJI 0-31 mm STABILIZOWANA MECHANICZNIE	10 cm
PODBUDOWA Z KRUSZYWA ŁAMANEGO FRAKCJI 31-63 mm STABILIZOWANA MECHANICZNIE	15 cm
GRUNT RODZIMY	



OBIEKT:	BUDOWA OBIEKTÓW MAŁEJ ARCHITEKTURY W MIEJSCU PUBLICZNYM - PLACU ZABAW, NA CZ. DZ. NR 568/8 W TRZEBOWNISKU, GM. TRZEBOWNISKO	
ADRES:	TRZEBOWNISKO, GM. TRZEBOWNISKO	
DZIAŁKA:	CZ. DZ. NR 568/8	
INWESTOR:	GMINA TRZEBOWNISKO 36-001 TRZEBOWNISKO 976	
FUNKCJA:	TYTUŁ, IMIĘ I NAZWISKO:	PODPIS:
PROJEKTANT:	MGR INŻ. ARCH. URSZULA PAPUGA nr upr. 23/PKOKK/2018	
FAZA:	PROJEKT ZAGOSPODAROWANIA TERENU	NR RYSUNKU: PZT-12
TYTUŁ RYSUNKU:	PRZEKRÓJ NAWIERZCHNI	SKALA: 1:25