

# PROJEKT BUDOWLANO-WYKONAWCZY

Tytuł opracowania: **BUDOWA OŚWIETLENIA ULICZNEGO W m. RAKONIEWICE, UL. BRZOSKWINIOWA dz. 12/12**

**Budowa oświetlenia ulicznego wraz z szafką sterowniczą  
w m. Rakoniewice, ul. Brzoskwiniowa dz.12/12**

Adres inwestycji: **JEDN. EWID. : RAKONIEWICE  
OBRĘB: RAKONIEWICE 0001  
ULICA: BRZOSKWINIOWA  
DZIAŁKA: 12/12**

Inwestor: **GMINA RAKONIEWICE  
OSIEDLE PARKOWE 1  
62-067 RAKONIEWICE**

Rozdzielnik: **I-IV Inwestor**

**EGZ.**

<b><i>Funkcja</i></b>	<b><i>Imię i Nazwisko</i></b>	<b><i>Nr upr. bud.</i></b>	<b><i>Data</i></b>	<b><i>Podpis</i></b>
<i>Projektant:</i>	<i>mgr inż. Marcin Gatniejewski</i>	<i>WKP/0483/PWOE/15</i>	<i>12.2019</i>	

## OŚWIADCZENIE

Oświadczam, że sporządzony **Projekt Budowlano-Wykonawczy „Budowa oświetlenia ulicznego wraz z szafką sterowniczą w m. Rakoniewice, ul. Brzoskwiniowa dz.12/12”**, został wykonany zgodnie z obowiązującymi przepisami oraz zasadami wiedzy technicznej (art. 20 ust. 4 ustawy Prawo Budowlane – Dz.U. z 2010r. Nr 243, poz. 1623).

PROJEKTANT

mgr inż. Marcin Gatniejewski

.....

(podpis i pieczęćka)



WIELKOPOLSKA  
OKRĘGOWA  
IZBA  
INŻYNIERÓW  
BUDOWNICTWA

OKRĘGOWA KOMISJA KWALIFIKACYJNA

sygn. akt WOIB-OKK-EP-EW-0054-0055-375/2015

Poznań, dnia 22 grudnia 2015 r.

## DECYZJA

Na podstawie art. 24 ust. 1 pkt 2 ustawy z dnia 15 grudnia 2000 r. o samorządach zawodowych architektów oraz inżynierów budownictwa (tekst jednolity: Dz. U. z 2014 r. poz. 1946) i art. 12 ust. 1 pkt 1 i 2, art. 12 ust. 2, 3 i 4 oraz ust. 4c pkt 3, art. 13 ust. 1 i 2, oraz ust. 3 i 4, art. 14 ust. 1 pkt 4c ustawy z dnia 7 lipca 1994 r. Prawo budowlane (tekst jednolity: Dz. U. z 2013 r. poz. 1409 z późn. zm.) oraz § 14 ust. 5 rozporządzenia Ministra Infrastruktury i Rozwoju z dnia 11 września 2014 r. w sprawie samodzielnych funkcji technicznych w budownictwie (Dz. U. 2014 r. poz. 1278) po ustaleniu, że zostały spełnione warunki w zakresie przygotowania zawodowego oraz po złożeniu egzaminu na uprawnienia budowlane z wynikiem pozytywnym

**decyzją Okręgowej Komisji Kwalifikacyjnej WOIB**  
otrzymuje

**Pan**

**Marcin Piotr Gatniejewski**

magister inżynier

kierunek: Elektrotechnika

urodzony dnia 08 grudnia 1983 r. w Poznaniu

## **UPRAWNIENIA BUDOWLANE** **nr ewidencyjny WKP/0483/PWOE/15**

**do projektowania i kierowania robotami budowlanymi bez ograniczeń**  
**w specjalności instalacyjnej w zakresie sieci, instalacji i urządzeń**  
**elektrycznych i elektroenergetycznych**

### UZASADNIENIE

W związku z uwzględnieniem w całości żądania strony, na podstawie art. 107 § 4 K.p.a. odstępuje się od uzasadnienia decyzji. Zakres nadanych uprawnień budowlanych wskazano na odwrocie decyzji.

#### Pouczenie

1. Podstawą do wykonywania samodzielnych funkcji technicznych w budownictwie stanowi wpis do centralnego rejestru Głównego Inspektora Nadzoru Budowlanego oraz wpis na listę członków właściwej izby samorządu zawodowego.
2. Od niniejszej decyzji służy odwołanie do Krajowej Komisji Kwalifikacyjnej Polskiej Izby Inżynierów Budownictwa w Warszawie, za pośrednictwem Wielkopolskiej Okręgowej Komisji Kwalifikacyjnej Wielkopolskiej Okręgowej Izby Inżynierów Budownictwa w Poznaniu w terminie 14 dni od daty jej doręczenia.



Przewodniczący  
Okręgowej Komisji Kwalifikacyjnej WOIB

prof. dr hab. inż. Wiesław Buczkowski

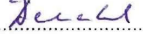
Na podstawie art.12 ust.1 pkt 1-5 oraz art. 13 ust. 3 i 4 ustawy Prawo budowlane Pan Marcin Piotr Gatniejewski jest upoważniony w specjalności instalacyjnej w zakresie sieci, instalacji i urządzeń elektrycznych i elektroenergetycznych do:

- projektowania, sprawdzania projektów budowlanych w specjalności objętej niniejszymi uprawnieniami i sprawowania nadzoru autorskiego,
- kierowania budową lub innymi robotami budowlanymi
- kierowania wytwarzaniem konstrukcyjnych elementów budowlanych oraz nadzoru i kontroli technicznej wytwarzania tych elementów
- wykonywania nadzoru inwestorskiego
- sprawowania kontroli technicznej utrzymania obiektów budowlanych **bez ograniczeń.**


Zgodnie z § 14 ust.5 rozporządzenia Ministra Infrastruktury i Rozwoju z dnia 11 września 2014 r. w sprawie samodzielnych funkcji technicznych w budownictwie, niniejsze uprawnienia budowlane uprawniają do projektowania obiektu budowlanego i kierowania robotami budowlanymi związanymi z obiektem budowlanym, takim jak: sieci, instalacje i urządzenia elektryczne i elektroenergetyczne, w tym kolejowe, trolejbusowe i tramwajowe sieci trakcyjne, sieci trakcyjne metra, wraz z instalacjami i urządzeniami technicznymi zasilania w tym kolejowej, trolejbusowej i tramwajowej sieci trakcyjnej, sieci trakcyjne metra oraz elektrycznego ogrzewania rozjazdów.

Na podstawie § 10 rozporządzenia Ministra Infrastruktury i Rozwoju z dnia 11 września 2014 r. sprawie samodzielnych funkcji technicznych w budownictwie, uprawnienia budowlane do projektowania w odpowiedniej specjalności uprawniają do sporządzania projektu zagospodarowania działki lub terenu w zakresie danej specjalności.

Skład orzekający  
Okręgowej Komisji Kwalifikacyjnej

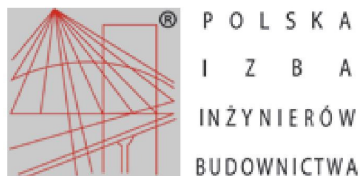
Przewodniczący – prof. dr hab. inż. Wiesław Buczkowski: 

Członek Komisji – dr inż. Andrzej Barczyński: 

Członek Komisji – dr inż. Daniel Pawlicki: 

Otrzymują:

1. Pan Marcin Piotr Gatniejewski  
61-441 Poznań, ul. Azaliowa 10/12
2. Okręgowa Rada Izby
3. Główny Inspektor Nadzoru Budowlanego
4. a/a



## Zaświadczenie

o numerze weryfikacyjnym:

WKP-EVV-TZZ-CDP \*

Pan Marcin Piotr Gatniejewski o numerze ewidencyjnym WKP/IE/0062/16  
adres zamieszkania ul. Azaliowa 10/12, 61-441 Poznań  
jest członkiem Wielkopolskiej Okręgowej Izby Inżynierów Budownictwa i posiada wymagane  
ubezpieczenie od odpowiedzialności cywilnej.  
Niniejsze zaświadczenie jest ważne do dnia 2020-03-31.

Zaświadczenie zostało wygenerowane elektronicznie i opatrzone bezpiecznym podpisem elektronicznym  
weryfikowanym przy pomocy ważnego kwalifikowanego certyfikatu w dniu 2019-03-21 roku przez:

Jerzy Stroński, Przewodniczący Rady Wielkopolskiej Okręgowej Izby Inżynierów Budownictwa.

(Zgodnie art. 5 ust 2 ustawy z dnia 18 września 2001 r. o podpisie elektronicznym (Dz. U. 2001 Nr 130 poz. 1450) dane w postaci elektronicznej opatrzone bezpiecznym podpisem elektronicznym weryfikowanym przy pomocy ważnego kwalifikowanego certyfikatu są równoważne pod względem skutków prawnych dokumentom opatrzonym podpisami własnoręcznymi.)

\* Weryfikację poprawności danych w niniejszym zaświadczeniu można sprawdzić za pomocą numeru weryfikacyjnego zaświadczenia na stronie Polskiej Izby Inżynierów Budownictwa [www.piib.org.pl](http://www.piib.org.pl) lub kontaktując się z biurem właściwej Okręgowej Izby Inżynierów Budownictwa.

## SPIS ZAWARTOŚCI OPRACOWANIA

STRONA TYTUŁOWA  
OŚWIADCZENIE  
UPRAWNIENIA BUDOWLANE ORAZ WPISY DO IZBY  
SPIS ZAWARTOŚCI OPRACOWANIA  
SPIS TREŚCI  
OPIS OGÓLNY  
OPIS TECHNICZNY  
OBLICZENIA  
WYKAZ MATERIAŁÓW PODSTAWOWYCH – ZAKRES INWESTOR

### ZAŁĄCZNIKI

DECYZJA NR 26/2019 O LOKALIZACJI INWESTYCJI CELU PUBLICZNEGO Z DNIA 02.12.2019  
WARUNKI PRZYŁĄCZENIA DO SIECI ELEKTROENERGETYCZNEJ NR 30219/2019/OD5/ZR10 Z DNIA 01.07.2019

### RYSUNKI

E/1 – TRASA LINII KABLOWEJ ZASILAJĄCA OŚWIETLENIE ULICZNE W M. RAKONIEWICE, UL. BRZOSKWINIOWA  
DZ. NR 12/12 - PLAN ORIENTACYJNY  
E/2 – SCHEMAT JEDNOKRESKOWY STEROWANIA OŚWIETLENIEM ULICZNYM W M. RAKONIEWICE, UL.  
BRZOSKWINIOWA DZ. NR. 12/12  
E/3 – RZUT OŚWIETLENIA ULICZNEGO W M. RAKONIEWICE, UL. BRZOSKWINIOWA DZ. NR. 12/12  
E/4 – RZUT ELEWACJI SZAFKI STEROWANIA OŚWIETLENIEM SO W M. RAKONIEWICE, UL. BRZOSKWINIOWA  
DZ. NR. 12/12

## SPIS TREŚCI

<b>1</b>	<b>OPIS OGÓLNY</b> .....	<b>9</b>
1.1	INWESTOR.....	9
1.2	TEMAT .....	9
1.3	TYTUŁ .....	9
1.4	ADRES INWESTYCJI.....	9
1.5	PRZEDMIOT OPRACOWANIA.....	9
1.6	ZAKRES OPRACOWANIA.....	9
<b>2</b>	<b>OPIS TECHNICZNY</b> .....	<b>10</b>
2.1	ZASILANIE ZŁĄCZA STEROWANIA OŚWIETLENIA .....	10
2.2	KABLOWA LINIA ZASILAJĄCA .....	10
2.3	ZŁĄCZE SO .....	11
2.4	SŁUP OŚWIETLENIOWY .....	11
2.5	SPECYFIKACJA OPRAWY OŚWIETLENIOWEJ .....	11
2.6	WYSIĘGNIKI .....	13
2.7	TABLICZKI BEZPIECZNIKOWE .....	13
2.8	PRZEWODY OŚWIETLENIOWE.....	13
2.9	OCHRONA ODGROMOWA I UZIEMIENIA.....	13
2.10	OCHRONA PRZED PORAŻENIEM PRĄDEM ELEKTRYCZNYM .....	13
2.11	UWAGI KOŃCOWE .....	13
2.12	POMIARY, DOKUMENTACJA POWYKONAWCZA .....	14
<b>3</b>	<b>OBLICZENIA</b> .....	<b>15</b>
3.1	DOBÓR PRZEKROJU KABLI ZASILAJĄCYCH LATARNIE OŚWIETLENIOWE.....	15
3.2	DOBÓR PRZEKROJU KABLI ZASILAJĄCYCH OPRAWY OŚWIETLENIOWE .....	17
<b>4</b>	<b>ZESTAWIENIE MATERIAŁÓW PODSTWOWYCH</b> .....	<b>19</b>
<b>5</b>	<b>ZAŁĄCZNIKI</b> .....	<b>20</b>
5.1	DECYZJA O LOKALIZACJI INWESTYCJI CELU PUBLICZNEGO .....	20
5.2	WARUNKI PRZYŁĄCZENIA DO SIECI ELEKTROENERGETYCZNEJ .....	24

# 1 OPIS OGÓLNY

## 1.1 INWESTOR

GMINA RAKONIEWICE  
OSIEDLE PARKOWE 1  
62-067 RAKONIEWICE

## 1.2 TEMAT

BUDOWA OŚWIETLENIA ULICZNEGO W m. RAKONIEWICE, UL. BRZOSKWINIOWA dz. 12/12

## 1.3 TYTUŁ

Budowa oświetlenia ulicznego wraz z szafką sterowniczą w m. Rakoniewice, ul. Brzoskwiniowa dz.12/12

## 1.4 ADRES INWESTYCJI

Ulica: Brzoskwiniowa  
Dz. nr 12/12  
Obręb: Rakoniewice 0001  
gmina Rakoniewice

## 1.5 PRZEDMIOT OPRACOWANIA

Projekt budowlano-wykonawczy obejmuje opracowanie budowy oświetlenia ulicznego oraz złącza sterowania oświetleniem zasilanego ze złącza elektroenergetycznego 0,4kV ZK1-1P w m. Rakoniewice przy ul. Brzoskwiniowej.

Podstawę opracowania stanowiły:

- umowa z Inwestorem,
- warunki techniczne przyłączenia do sieci,
- wizja lokalna w terenie,
- uzgodnienia branżowe,
- obowiązujące normy i przepisy.

## 1.6 ZAKRES OPRACOWANIA

Zakres opracowania obejmuje wykonanie:

- Przyłącza kablowego z ZK 1-1P do SO,
- Kablowej linii zasilającej oprawy oświetlenia drogowego



## 2 OPIS TECHNICZNY

### 2.1 ZASILANIE ZŁĄCZA STEROWANIA OŚWIETLENIA

Złącze SO zasilane będzie z sieci elektroenergetycznej ENEA OPERATOR Sp. z o.o. Obiekt nie wymaga zasilania rezerwowego. Schemat zasilania przedstawiono na rysunku E-2. Zgodnie z otrzymanymi warunkami przyłączenia do sieci dystrybucyjnej o napięciu znamionowym 0,4kV, wyraża zgodę na podłączenie do szafy ZK1-1P. Miejsce dostarczenia energii elektrycznej stanowiącej jednocześnie miejsce rozgraniczenia własności sieci dystrybucyjnej ENEA OPERATOR Sp. z o.o. i instalacji Podmiotu Przyłączanego: zaciski na listwie zaciskowej za układem pomiarowo-rozliczeniowym w kierunku instalacji odbiorcy.

### 2.2 KABLOWA LINIA ZASILAJĄCA

Z istniejącego złącza ZK 1-1P należy ułożyć linię kablową typu YAKXS 4x25mm<sup>2</sup> do złącza sterowania oświetleniem SO. Ze złącza sterowania oświetleniem wyprowadzić linię kablową typu YAKXS 4x25 do latarni ulicznych. Przed przystąpieniem do prac należy zapoznać się z decyzją Gminy. Trasę linii kablowej (przyłącza) powinien wytyczyć uprawniony geodeta. Po wytyczeniu trasy, przed rozpoczęciem prac ziemnych, należy dokonać przekopów próbnych celem sprawdzenia stanu uzbrojenia na trasie projektowanej linii kablowej. Rozpoczęcie prac oraz ich zakończenie łącznie z odbiorem skrzyżowań projektowanego kabla z innymi urządzeniami, jak również sposób zabezpieczenia kolidujących urządzeń należy uzgodnić z ich użytkownikami. Projektowany kabel należy układać w temperaturze nie mniejszej niż 0 oC w sposób uniemożliwiający jego uszkodzenie poprzez nadmierne zginanie, skręcanie lub rozciąganie. Przy układaniu kabla można go zginać tylko w przypadkach koniecznych, przy czym promień zgięcia powinien być możliwie duży, nie mniejszy niż 10×dzew. kabla. Linię kablową nn-0,4 kV należy ułożyć w ziemi na głębokości 0,7m. mierząc od górnej części przewodu do powierzchni ziemi. Kabel należy układać na 10 cm warstwie jasnego piasku linią falista ( z zapasem 1-3 % dla skompensowania ewentualnych przesunięć gruntu ). Następnie należy kabel przysypać 10 cm warstwą jasnego piasku, 15 cm warstwą ziemi i przykryć folią koloru niebieskiego o grubości co najmniej 0,5 mm. Szerokość folii powinna być taka aby przykrywała ułożony kabel, lecz nie mniejsza niż 20 cm. Kabel nn-0,4 kV ułożony w ziemi powinien być na całej długości zaopatrzony w trwałe oznaczniki (opaski informacyjne OKi) umieszczone w odstępach nie większych niż 10 m oraz w miejscach charakterystycznych np. wprowadzenie do rur ochronnych zbliżeniach, miejscach kolizyjnych itp. Na oznaczniakach należy trwale umieścić napisy zawierające: symbol, nr ewidencyjny, znak użytkownika, rok ułożenia- treść opasek uzgodnić w RD Opalenica przed rozpoczęciem prac ziemnych. Wykop należy zasypać ziemią rodzimą ubijając ją warstwami a obszar objęty pracami ziemnymi przywrócić do stanu pierwotnego.

W przypadku kolizji z istniejącą infrastrukturą podziemną kabel układać w rurze osłonowej typu DVK75. W miejscach uniemożliwiających wykonanie wykopu otwartego należy wykonać przecisk hydrauliczny lub przewiert sterowany rurą typu RHDPEp 110/6,3.

Rurę ochronną zabezpieczyć przed zamuleniem.

Szczegółowy przebieg trasy linii kablowej przedstawiono na rys. E/1

Ułożoną i opisaną linię kablową należy zgłosić do:

inspektora nadzoru celem dokonania odbioru;

właściwego organu geodezyjnego celem zinwentaryzowania linii.

Do zasypiania rowów przystąpić po otrzymaniu pozytywnego protokołu odbioru.

Podstawą do załączenia linii pod napięcie są pozytywne protokoły pomiarów stanu izolacji i próby napięciowej.

## 2.3 ZŁĄCZE SO

Dla zasilanie złącza sterowania oświetlenia należy wykorzystać istniejące złącze kablowe zintegrowane z układem pomiarowym ZK1-1P. Projektowane złącze SO wyposażać w rozłącznik izolacyjny FR303 32A, wyłącznik nadprądowy typu S303-B16, oraz S301 B6, zegar astronomiczny, stycznik modułowy typu SM325 230V-4Z, przełącznik modułowy typu FR321. Schemat ideowy złącza SO wraz z schematem zasilania przedstawiono na rys. nr E/2 natomiast widok złącza przedstawiono na rys. E/4.

Projektowane złącze kablowe SO należy wykonać uziemienie ochronne za pomocą taśmy uziemiającej połączonych z szyną PEN. Wartość uziemienia ochronnego nie powinna przekraczać wartości  $10\Omega$ .

## 2.4 SŁUP OŚWIETLENIOWY

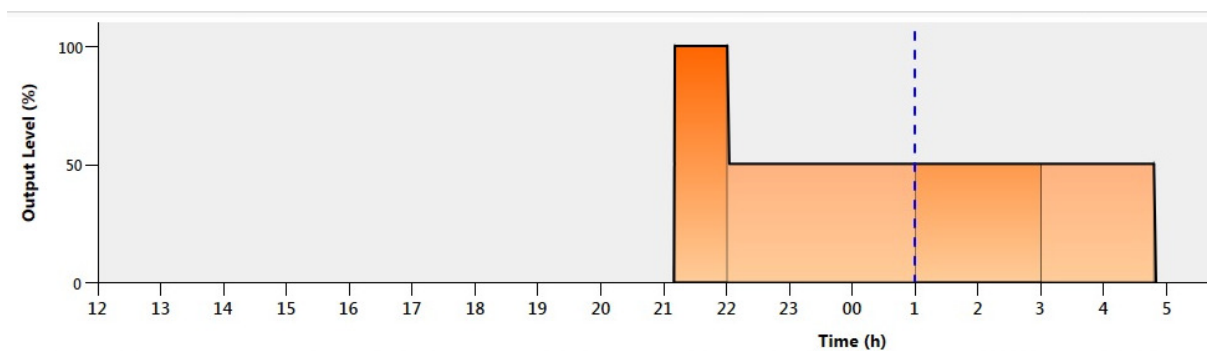
Projektuje się słupy stalowe profilowane ocynkowane ośmiokątne typu SO 6/4/F250 na fundamencie prefabrykowanym betonowym typu B-150 głębokość zakopania fundamentu – 1500 mm lub inne o nie gorszych parametrach. Słupy montować na fundamencie prefabrykowanym przykręcając je do nich śrubami. Śruby przykryć kapturkami ochronnymi. We wnękach słupów zmontować złącza bezpiecznikowe typu IZK-4-01. Odległość montażu słupów od krawędzi jezdni – od 1,0m do 2,0 m w zależności od ukształtowania terenu. Słupy należy wyposażać w wysięgniki montowane wierzchołkowo, typu W12/0,2/1/1/48/10 lub inne o nie gorszych parametrach.

## 2.5 SPECYFIKACJA OPRAWY OŚWIETLENIOWEJ

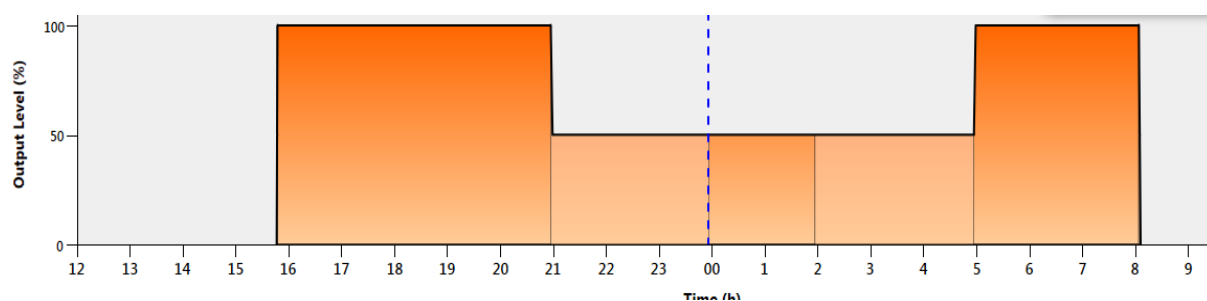
Do oświetlenia dobrano oprawy drogowe o mocy 28W ze źródłem światła LED o parametrach technicznych:

- Nowoczesna oprawa oświetlenia drogowego LED z 12 LED-ami zasilanymi prądem 700mA o brawie 4000K, 28W
- Strumień świetlny oprawy: 3595 lm
- Skuteczność oprawy: 128 lm/W
- Współczynnik oddawania barw min: 70
- Waga oprawy nie większa niż 5,5 kg
- Sterownik LED,
- Klasa bezpieczeństwa II,
- Klasa szczelności IP66,
- Odporność mechaniczna IK09.
- Obudowa: aluminium (EN AC-44300) odlewane ciśnieniowo malowane proszkowo teksturowany antracytowy (zbliżony do RAL7043),
- Trzpień montażowy: aluminium (EN AC-44300) odlewane ciśnieniowo malowane proszkowo teksturowany antracytowy (zbliżony do RAL7043),
- Klosz: szkło o grubości 5 mm. Śruby mocujące: stal nierdzewna,

- Dostarczana z adapterem trzpienia montażowego  $\varnothing 60$  mm, który można dostosować do montażu na szczycie słupa (nachylenie  $0^\circ/5^\circ/10^\circ/15^\circ/20^\circ$ ) lub na wysięgniku (nachylenie  $-15^\circ/-10^\circ/-5^\circ/0^\circ/5^\circ/10^\circ/15^\circ$ ),
- Wyposażona w obwód redukcji poboru mocy o 50%, który działa przez 3 godziny przed wirtualną północą i 5 godzin po niej. Można go wyłączyć podczas montażu za pomocą łatwo dostępnego wewnętrznego przełącznika,
- Gwarancja na oprawy nie krótsza niż 5 lat
- Każda nowa oprawa parkowa oraz drogowa powinna być wyposażona w funkcję autonomicznej redukcji strumienia zgodnie z poniższym schematem:

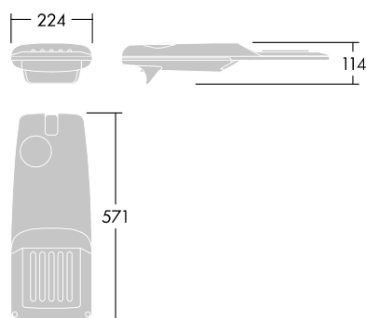


a) Harmonogram redukcji strumienia świetlnego oprawy w okresie letnim.



b) Harmonogram redukcji strumienia świetlnego oprawy w okresie zimowym.

- Dla oświetlenia zastosować oprawy posiadające takie same cechy wzornicze i parametry konstrukcyjne wyszczególnione na rysunku:



- Nominalna żywotność (B10): 100000h L95 przy  $25^\circ\text{C}$

## 2.6 WYSIĘGNIKI

Do słupów linii kablowej zastosować wysięgniki aluminiowe dostosowane do projektowanych słupów o długości ramion wg zestawienia materiałowego. Stosować wysięgniki w kolorze słupa.

## 2.7 TABLICZKI BEZPIECZNIKOWE

Dla każdej oprawy na liniach kablowych należy zainstalować izolowane gniazdo bezpiecznikowe z wkładką topikową BiWts-4A.

## 2.8 PRZEWODY OŚWIETLENIOWE

Oprawy należy przyłączyć do tabliczek bezpiecznikowych przewodem o izolacji polwinitowej typu YDY 3x2,5; mm<sup>2</sup> 750V.

## 2.9 OCHRONA ODGROMOWA I UZIEMIENIA

Słupy i części podlegające uziemieniu połączyć bednarką ocynkowaną FeZn 25x4mm. Uziemienie wykonać jako szpilkowe typu TP 2x10 (Album LnNi). Wartość uziemienia nie może przekroczyć 10Ω.

## 2.10 OCHRONA PRZED PORAZENIEM PRĄDEM ELEKTRYCZNYM

Jako ochronę podstawową przed dotykiem bezpośrednim zastosowano izolowanie części czynnych. Jako uzupełnienie ochrony podstawowej zastosowano system ochrony przed porażeniem elektrycznym przez szybkie wyłączenie zasilania w przypadku pojawienia się napięcia na dostępnych elementach przewodzących urządzeń elektrycznych.

Skuteczność ochrony dla projektowanych linii zasilających stację i obwodów odbiorczych potwierdzić pomiarem.

## 2.11 UWAGI KOŃCOWE

- całość prac wykonać zgodnie z obowiązującymi przepisami, normami, oraz w oparciu o niniejszą dokumentację, ze ścisłym przestrzeganiem zasad i przepisów BHP
- przed załączeniem urządzeń pod napięcie dokonać niezbędnych prób i pomiarów pozwalających na stwierdzenie gotowości urządzeń do eksploatacji,
- całość prac montażowych należy wykonać zgodnie z obowiązującymi przepisami i instrukcjami,
- w pobliżu istniejących urządzeń prace ziemne należy prowadzić ze szczególną ostrożnością,
- wykonawca robót winien zapoznać się z uwagami na rysunkach oraz z uwagami zawartymi w poszczególnych uzgodnieniach,
- wyznaczanie trasy kabla oraz inwentaryzację powykonawczą kabla powinien wykonać uprawniony geodeta,
- przed przystąpieniem do prac ziemnych w miejscach przewidywanych skrzyżowań i zbliżeń w celu dokładnego zlokalizowania istniejącego uzbrojenia terenu wykonać ręczne wykopy próbne,
- skrzyżowania i zbliżenia do istniejących urządzeń wykonać pod nadzorem wyznaczonych osób, do których należą dane urządzenia,
- o terminie rozpoczęcia robót oraz niezbędnych okresowych wyłączeniach istniejących linii należy powiadomić, z co najmniej 14 dniowym wyprzedzeniem RD Opalenica.
- Wykonawca zobowiązany jest do dokonania wizji lokalnej w terenie w celu zebrania wszelkich informacji, które mogą mieć istotny wpływ na obliczenie ceny.
- Zakupi i dostarczy na swój koszt materiały potrzebne do realizacji przedmiotu zamówienia.

## 2.12 POMIARY, DOKUMENTACJA POWYKONAWCZA

Całość prac wykonać zgodnie z projektem i obowiązującymi przepisami. Po wykonaniu prac należy wykonać odpowiednie próby i pomiary w zakresie:

- skuteczności ochrony przeciwporażeniowej,
- rezystancji izolacji obwodów elektrycznych,
- rezystancji izolacji kabli zasilających,
- rezystancji uziemienia,
- ciągłości przewodu uziemiającego połączeń wyrównawczych.

Wyniki pomiarów w formie wydruku zbiorczego muszą być dołączone do dokumentacji powykonawczej przekazywanej użytkownikowi końcowemu przy odbiorze robót. Dokumentacja ta po zakończonym odbiorze będzie stanowiła dokumentację eksploatacyjną.

Dokumentacja powykonawcza powinna zawierać:

- Ewentualną korektę planów instalacji,
- Protokół technicznego odbioru robót,
- Inwentaryzację geodezyjną trasy kablowej, która powinna być sporządzona przez wykonawcę lub służby geodezyjne na aktualnej mapie geodezyjnej, użytej do zatwierdzenia dokumentacji formalno-prawnej.
- Projekt techniczny powykonawczy, opieczętowany i podpisany przez kierownika robót z załączeniem atestów i certyfikatów zgodności,
- Oświadczenia kierownika robót o zgodności wykonania robót zgodnie z dokumentacją oraz oświadczenie że zastosowane urządzenia i materiały posiadają stosowne atesty,
- Dziennik budowy z wpisami odzwierciedlającymi wykonawstwo robót elektrycznych i towarzyszących.

### 3 OBLICZENIA

#### 3.1 DOBÓR PRZEKROJU KABLI ZASILAJĄCYCH LATARNIE OŚWIETLENIOWE

Zaprojektowano kabel typu YAKXS 4x25mm<sup>2</sup>

I<sub>dd</sub> = 75A (PN-IEC 60363-5-523)

a) Dane wejściowe:

Napięcie zasilania	Un = 400/230V,AC,50Hz
Moc zainstalowana	Pi = 2 x 0,15 kW = 0,3kW
Układ sieci	TN
Rezystancja uziemienia	<30
Moc zapotrzebowania przy współczynnik jednoczesności = 1;	Pi = 0,3kW

b) Obliczanie prądu zapotrzebowania I<sub>z</sub> :

Napięcie zasilania	Un = 400/230V,AC,50Hz
Moc zapotrzebowana	Pz = 0,3kW
Napięcie sieci	400V
Cos φ	0,93

$$I_z = \frac{0,3 * 1000}{1,73 * 400 * 0,93} = 0,5A$$

c) Sprawdzenie dobranego kabla na długotrwałą obciążalność prądową

$$I_B \leq I_N \leq I_z$$

$$I_2 \leq 1,45 I_z$$

I<sub>B</sub> - Obliczony prąd obciążenia kabla

I<sub>N</sub> - Wielkość zabezpieczenia kabla

I<sub>z</sub> - Wymagana minimalna obciążalność długotrwała kabla

I<sub>2</sub> - Wartość progu obciążenia powodująca zadziałanie urządzenia zabezpieczającego

$$0,5 A \leq 16 \leq 75A$$

$$16 * 1,45A \leq 1,45 * 75A$$

$$\underline{23,2A \leq 109A \text{ Warunek spełniony}}$$

Zakładając, że prąd zwarcia układu zasilającego spowoduje wyłączenie zabezpieczenia w czasie mniejszym od 0,1s zatem wymagany ze względu na wytrzymałość zwarciovą przekrój kabla powinien wynosić:

$$S \geq \frac{1}{k} \sqrt{\frac{I^2 \cdot t_w}{1}}$$

$$S \geq \frac{1}{115} \sqrt{\frac{640}{1}} \geq 0,22 \text{mm}^2$$

d) Spadek napięcia w kablu zasilającym

$$\Delta U\% = \frac{\sqrt{3} \cdot 100}{U_n} \cdot I_z \cdot (R \cdot \cos\varphi + X \cdot \sin\varphi)$$

$$R = \frac{l}{\gamma \cdot S}$$

$$X = x' \cdot l$$

$$\Delta U\% = 0,02\%$$

Dla założonej długości kabla 30,0m

### 3.2 DOBÓR PRZEKROJU KABLI ZASILAJĄCYCH OPRAWY OŚWIETLENIOWE

Zaprojektowano kabel typu YKYżo 3x2,5mm<sup>2</sup>

I<sub>dd</sub> = 20A (PN-IEC 60363-5-523)

a) Dane wejściowe:

Napięcie zasilania	Un = 400/230V,AC,50Hz
Moc zainstalowana	Pi = 1 x 0,3 kW = 0,3kW
Układ sieci	TN
Rezystancja uziemienia	<30
Moc zapotrzebowania przy współczynnik jednoczesności = 1;	Pi = 0,3kW

b) Obliczanie prądu zapotrzebowania I<sub>z</sub>:

Napięcie zasilania	Un = 400/230V,AC,50Hz
Moc zapotrzebowana	Pz = 0,3kW
Napięcie sieci	400V
Cos φ	0,93

$$I_z = \frac{0,3 * 1000}{1,73 * 400 * 0,93} = 0,5A$$

c) Sprawdzenie dobranego kabla na długotrwałą obciążalność prądową

$$I_B \leq I_N \leq I_z$$

$$I_2 \leq 1,45 I_z$$

I<sub>B</sub> - Obliczony prąd obciążenia kabla

I<sub>N</sub> - Wielkość zabezpieczenia kabla

I<sub>z</sub> - Wymagana minimalna obciążalność długotrwała kabla

I<sub>2</sub> - Wartość progu obciążenia powodująca zadziałanie urządzenia zabezpieczającego

$$0,5 A \leq 4 \leq 24A$$

$$4 * 2,1A \leq 1,45 * 24A$$

8A ≤ 35A Warunek spełniony



Zakładając, że prąd zwarcia układu zasilającego spowoduje wyłączenie zabezpieczenia w czasie mniejszym od 0,1s zatem wymagany ze względu na wytrzymałość zwarciovą przekrój kabla powinien wynosić:

$$S \geq \frac{1}{k} \sqrt{\frac{I^2 \cdot t_w}{1}}$$

$$S \geq \frac{1}{115} \sqrt{\frac{68}{1}} \geq 0,07 \text{mm}^2$$

d) Spadek napięcia w kablu zasilającym

$$\Delta U\% = \frac{\sqrt{3} \cdot 100}{U_n} \cdot I_z \cdot (R \cdot \cos\varphi + X \cdot \sin\varphi)$$

$$R = \frac{l}{\gamma \cdot S}$$

$$X = x' \cdot l$$

$$\Delta U\% = 0,01\%$$

Dla założonej długości kabla 8,0m

## 4 ZESTAWIENIE MATERIAŁÓW PODSTWOWYCH

L.p.	Wyszczególnienie	Jednostka	Ilość	Uwagi
1	2	3	4	5
1.	Kabel YAKXS 4×25 mm <sup>2</sup>	m	36	
2.	Złącze typu RSOU/F	szt.	1	
3.	Rura osłonowa typu DVK 75	m.	6	
4.	Słup typu S0-6/3/F250	szt.	2	
5.	Fundament słupowy B-150	szt.	2	
6.	Oprawa typu LED 28W 4000K wraz z redukcją natężenia ośw.	szt.	2	
7.	Wysięgnik typu W12/0,2/1/1/48/10	szt.	2	
8.	YKY 3x2,5	m.	16	
9.	Zegar astronomiczny typu PZC-524	szt.	1	
10.	Rozłącznik izolacyjny typu FR303 32A	szt.	1	
11.	Wyłącznik nadprądowy typu S303 C10	szt.	1	
12.	Przełącznik modułowy typu 1P FR321 20A	szt.	1	
13.	Stycznik modułowy SM 325 230V 4z	szt.	1	
14.	Wkładka topikowa gG 4A	szt.	2	
15.	Izolacyjne złącze kablowe IZK-4-01	szt.	2	
16.	Izolacyjne złącze kablowe IZK-4-04	szt.	6	
17.	Płaskownik Fe/Zn (25x4)	m	40	
18.	Wyłącznik nadprądowy typu S303 B16	szt.	1	
19.	Uchwyt krzyżowy do łączenia bednarki.	szt.	3	
20.	Pasta antykorozyjno – przewodząco - smarująca	szt.	1	
21.	Drobny materiał montażowy, zaciski, końcówki kablowe, mostki, dławiki uszczelniające, oznaczniki, uszczelnienia itp.			

Zestawienie materiałów stanowi materiał pomocniczy. Do wyceny należy posługiwać się opisem technicznym jak i rysunkami, które stanowią o całości projektu.

## 5 ZAŁĄCZNIKI

### 5.1 DECYZJA O LOKALIZACJI INWESTYCJI CELU PUBLICZNEGO

BURMISTRZ RAKONIEWIC

Rakoniewice, dnia 02 grudnia 2019 r.

GG.6733.26.2019.PS

#### **DECYZJA NR 26/2019 o lokalizacji inwestycji celu publicznego**

Na podstawie art. 2 pkt 5, art. 4 ust. 2 pkt 1, art. 50 ust.1, art. 51 ust. 1 pkt 2, art. 53, art. 54, art. 56 ustawy z dnia 27 marca 2003 r. o planowaniu i zagospodarowaniu przestrzennym (Dz. U. z 2018r., poz. 1945), art. 104 ustawy z dnia 14 czerwca 1960r. – Kodeks postępowania administracyjnego (Dz. U. z 2018 poz. 2096), art. 6 pkt 2 ustawy z dnia 21 sierpnia 1997 r. o gospodarce nieruchomościami (Dz. U. z 2018r., poz. 2204) oraz rozporządzenia Ministra Infrastruktury z dnia 26 sierpnia 2003r. w sprawie oznaczeń i nazewnictwa stosowanych w decyzji o ustaleniu lokalizacji inwestycji celu publicznego oraz w decyzji o warunkach zabudowy (Dz. U. Nr 164, poz. 1589) i po rozpatrzeniu wniosku z dnia 11 października 2019 r. **Gminy Rakoniewice, os. Parkowe 1, 62-067 Rakoniewice**, w sprawie ustalenia lokalizacji inwestycji celu publicznego na części działki nr ewid. 12/12, obręb Rakoniewice, gm. Rakoniewice.

#### **USTALAM LOKALIZACJĘ INWESTYCJI CELU PUBLICZNEGO dla inwestycji polegającej na budowie nowych punktów świetlnych, na części działki nr ewid. 12/12, obręb Rakoniewice, gm. Rakoniewice**

1. Funkcja zabudowy i zagospodarowania terenu:  
Objekt infrastruktury technicznej.
2. Rodzaj inwestycji:  
Budowa nowych punktów świetlnych.
3. Wymagania dotyczące nowej zabudowy i zagospodarowania terenu wynikające z warunków i wymagań kształtowania ładu przestrzennego:  
– budowa nowych punktów świetlnych – 2szt.,
4. Ustalenia dotyczące ochrony środowiska i zdrowia ludzi:  
– należy zastosować takie rozwiązania organizacyjne i technologiczne, które spowodują, że faza budowy przedsięwzięcia, w tym zakresie wprowadzania gazów lub pyłów do powietrza oraz emisji hałasu, nie spowoduje przekroczenia standardów jakości poza terenem, do którego inwestor ma tytuł prawny,  
– na etapie budowy i eksploatacji należy zastosować rozwiązanie chroniące środowisko w zakresie gospodarki odpadami, ochrony gleby oraz wód powierzchniowych i podziemnych.
5. Ustalenia dotyczące ochrony dziedzictwa kulturowego:  
Zachować i zgłosić ewentualne napotkane obiekty archeologiczne do Wojewódzkiego Konserwatora Zabytków, przy ul. Gołębiej 2, 61-833 Poznań.

6. Ustalenia dotyczące obsługi w zakresie infrastruktury technicznej i komunikacji:  
Zgodnie z warunkami określonymi przez gestorów sieci.
7. Ustalenia wymagań dotyczących ochrony interesów osób trzecich:  
Projektowane obiekty winny spełniać wymogi określone w art. 5 ust. 1 ustawy z dnia 7 lipca 1994 r. – Prawo budowlane.
8. Ustalenia dotyczące zagospodarowania terenów lub obiektów podlegających ochronie na podstawie odrębnych przepisów:  
Działki oznaczone w ewidencji gruntów i budynków jako grunty rolne, łąki lub pastwiska, podlegają ochronie gruntów rolnych i możliwe, że zgodnie z art. 11 ustawy z dnia 3 lutego 1995r. o ochronie gruntów rolnych i leśnych w przypadku prowadzenia inwestycji trzeba będzie uzyskać zezwolenie na wyłączenie gruntu z produkcji rolnej.
9. Linie rozgraniczające teren inwestycji.  
Lokalizację przedmiotowej inwestycji wyznaczono na mapie stanowiącej załącznik graficzny do niniejszej decyzji.
10. Inne warunki:
  - należy zachować zgodne z przepisami Prawa budowlanego i Polskimi Normami odległości projektowanych obiektów od infrastruktury podziemnej i nadziemnej przebiegającej przez teren objęty wnioskiem i w jego bezpośrednim otoczeniu, zaleca się uzgodnienie tych odległości z właścicielami sieci. Dopuszcza się usunięcie kolizji na warunkach określonych przez właściciela sieci.

#### UZASADNIENIE

Do Burmistrza Rakoniewic dnia 11 października 2019r., wpłynął wniosek Gminy Rakoniewice, os. Parkowe 1, 62-067 Rakoniewice, w sprawie ustalenia lokalizacji inwestycji celu publicznego polegającej na budowie nowych punktów świetlnych, na części działki nr ewid. 12/12, obręb Rakoniewice, gm. Rakoniewice.

Gmina Rakoniewice nie posiada obowiązującego miejscowego planu zagospodarowania przestrzennego dla przedmiotowego terenu, stąd potrzeba prowadzenia niniejszej sprawy w oparciu o przepisy art. 59 ust. 1 oraz 2 ustawy z dnia 27 marca 2003r. o planowaniu i zagospodarowaniu przestrzennym.

Zgodnie z art. 53 ust 1 ww. ustawy o wszczęciu postępowania w niniejszej sprawie strony zostały zawiadomione w drodze obwieszczenia oraz w sposób zwyczajowo przyjęty. Inwestor oraz właściciel nieruchomości, na której będzie lokalizowana inwestycja, o przedmiotowym fakcie zostali powiadomieni pisemnie.

Po dokonaniu analizy warunków i zasad zagospodarowania terenu oraz jego zabudowy, wynikających z przepisów odrębnych, oraz stanu faktycznego i prawnego terenu, na którym przewiduje się realizację inwestycji, a także uzgodnieniu z właściwymi organami, o których mowa w art. 53 ust. 4 ustawy o planowaniu i zagospodarowaniu przestrzennym stwierdzono, iż zamierzenie inwestycyjne jest zgodne z przepisami odrębnymi i nie narusza ładu przestrzennego.

Biorąc powyższe pod uwagę, orzeczono jak w sentencji.

## POUCZENIE

Od niniejszej decyzji służy stronom prawo wniesienia odwołania do Samorządowego Kolegium Odwoławczego w Poznaniu za pośrednictwem Burmistrza Rakoniewic w terminie 14 dni od daty jej doręczenia.

W trakcie biegu terminu do wniesienia odwołania strona może zrzec się prawa do wniesienia odwołania wobec Burmistrza Rakoniewic. Z dniem doręczenia organowi administracji publicznej oświadczenia o zrzeczeniu się prawa do wniesienia odwołania przez ostatnią ze stron postępowania, decyzja staje się ostateczna i prawomocna, co oznacza, iż decyzja podlega natychmiastowemu wykonaniu i brak jest możliwości odwołania się do Samorządowego Kolegium Odwoławczego oraz zaskarżenia decyzji do Wojewódzkiego Sądu Administracyjnego w Poznaniu.

Nie jest możliwe skuteczne cofnięcie oświadczenia o zrzeczeniu się prawa do wniesienia odwołania.

Niniejsza decyzja nie rodzi praw do terenu oraz nie narusza prawa własności i uprawnień osób trzecich, nie jest równoznaczna z prawem zabudowy.

### Otrzymują:

Gmina Rakoniewice  
Osiedle Parkowe 1, 62-067 Rakoniewice



### Otrzymują do wiadomości:

1. Starostwo Powiatowe Grodzisk Wlkp.  
ul. Żwirki i Wigury 1, 62-065 Grodzisk Wlkp.
2. A/a

*Projekt decyzji przygotował: mgr inż. Adam Sznydel*

*- uprawniony urbanista na podstawie art. 5 pkt. 4 ustawy o planowaniu i zagospodarowaniu przestrzennym (Dz. U. 2018 poz. 1945 ze zm.) -*

*Sporządził: Mirosław Wieczorek*

**Kopia mapy zasadniczej**

**Skala 1:1000**

**Obręb 0001 Rakoniewice**

**Gmina 300504\_4 Rakoniewice**

**Województwo wielkopolskie**

**Godło 10-24(1b)**

**Działka wg załącznika**

Powinno się wykonać aktualnej kopii z treści materiału państwowego zasobu geodezyjnego i kartograficznego

STAROSTA GRODZISKI

Mapa zasadnicza

(Nazwa materiału zasobu)

57/15-2/77

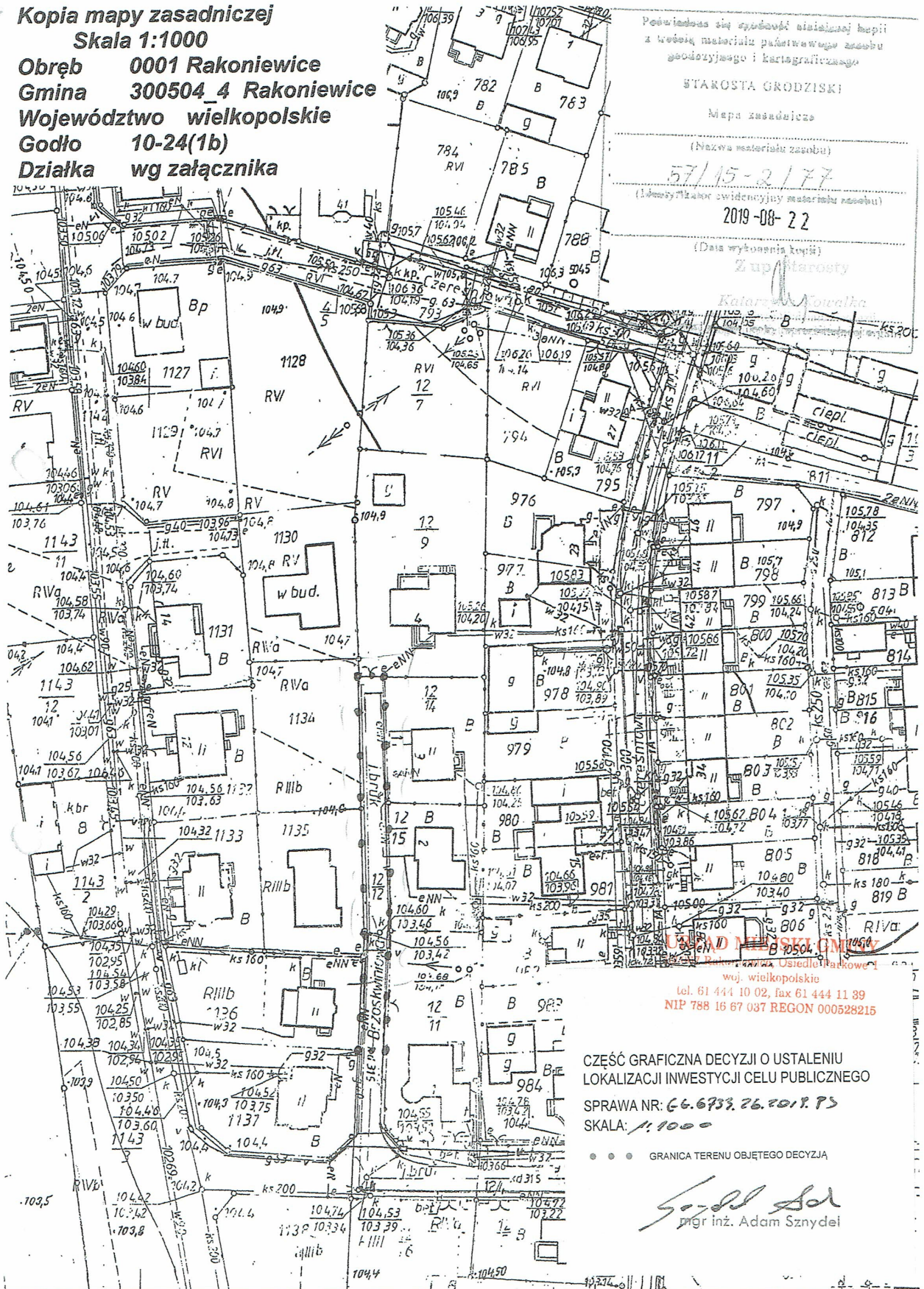
(Lp. symbolikator ewidencyjny materiału zasobu)

2019-08-22

(Data wytonienia kopii)

Zup. Starosta

Katarzyna Nowalka



**URZĄD MIASTO GRODZISKI**  
ul. Piłsudskiego 1, Osiedle Parkowe 1  
64-200 Grodzisk Wielkopolski  
woj. wielkopolskie  
Tel. 61 444 10 02, fax 61 444 11 99  
NIP 788 16 67 037 REGON 000528215

**CZĘŚĆ GRAFICZNA DECYZJI O USTALENIU  
LOKALIZACJI INWESTYCJI CELU PUBLICZNEGO**  
SPRAWA NR: **66.6733.26.2019.P.73**  
SKALA: **1:1000**

● ● ● GRANICA TERENU OBJĘTEGO DECYZJĄ

*Adam Sznydel*  
mgr inż. Adam Sznydel

## 5.2 WARUNKI PRZYŁĄCZENIA DO SIECI ELEKTROENERGETYCZNEJ

ENEA Operator Sp. z o.o. Oddział Dystrybucji Poznań  
Rejon Dystrybucji Opalenica  
ul. 5 Stycznia 8  
64-330 Opalenica  
tel. 61 884 72 10

Opalenica, 01.07.2019 r.

30219/2019/OD5/ZR10

Gmina Rakoniewice  
os. Osiedle Parkowe 1  
62-067 Rakoniewice

### Warunki przyłączenia do sieci elektroenergetycznej ENEA Operator Sp. z o.o.

Charakter i lokalizacja obiektu / lokalu  
oświetlenie drogowe, Rakoniewice, ul. Brzoskwiniowa dz. nr 12/12  
warunki dotyczą przyłączenia obiektu projektowanego  
z mocą przyłączeniową 2 kW  
na napięciu 0,4 kV  
zakwalifikowanego do V grupy przyłączeniowej

#### I. MIEJSCE PRZYŁĄCZENIA

Istniejące złącze ZKP 21/1 w granicy działki 1135 zasilane kablem YAKY 4x70mm<sup>2</sup> obwód 2 ze stacji transformatorowej 10-848

#### II. RODZAJ POŁĄCZENIA Z SIECIĄ ORAZ ZAKRES NIEZBĘDNYCH ZMIAN W SIECI

1. w zakresie dotyczącym budowy przyłącza ENEA Operator Sp. z o.o.
  - 1.1. Budowa przyłącza kablowego NAYY-J 4x70 mm<sup>2</sup> wyprowadzonego z istniejącego złącza ZKP21/1. Przyłącze wprowadzić do projektowanego złącza kablowo-pomiarowego ZK 1x-1P usytuowanego najbliższej miejsca przyłączenia w pasie drogi gminnej
  2. w zakresie dotyczącym niezbędnych zmian w sieci  
nie dotyczy
  3. w zakresie dotyczącym urządzeń podmiotu przyłączanego
    - 3.1. Przygotować miejsce do zabudowy złącza kablowo-pomiarowego
    - 3.2. Zasilanie obiektu wykonać linią zalicznikową z projektowanego złącza kablowo-pomiarowego (ZK 1x-1P).
    - 3.3. Wykonanie instalacji odbiorczej w obiekcie przyłączanym zgodnie z obowiązującymi przepisami

#### III. MIEJSCE DOSTARCZANIA ENERGII ELEKTRYCZNEJ

Zaciski na listwie zaciskowej w złączu kablowym- pomiarowym w kierunku instalacji podmiotu przyłączanego

Miejsce dostarczania energii elektrycznej stanowi jednocześnie granicę własności i eksploatacji urządzeń.

#### IV. MIEJSCE ZAINSTALOWANIA UKŁADU POMIAROWO-ROZLICZENIOWEGO

Złącze kablowo- pomiarowe ZK 1x-1P

#### V. WYMAGANIA DOTYCZĄCE UKŁADU POMIAROWO-ROZLICZENIOWEGO

Należy zainstalować układ, który składać się będzie z:  
jednofazowego licznika energii czynnej przystosowanego do plombowania.  
Urządzenia pomiarowe winny być zabezpieczone przed dostępem osób trzecich, zabezpieczone przed wpływami atmosferycznymi oraz przystosowane do plombowania.

#### VI. RODZAJ I USYTUOWANIE ZABEZPIECZEŃ

1-fazowe zabezpieczenie główne - 16 A w złączu kablowo-pomiarowym  
1-fazowe zabezpieczenia przedlicznikowe 10 A usytuowane przy zestawie licznikowym,  
Jako zabezpieczenie przedlicznikowe zastosować ograniczniki mocy w wykonaniu jednobiegunowym

#### VII. WYMAGANY STOPIEŃ SKOMPENSOWANIA MOCY BIERNEJ

Energia elektryczna winna być pobierana przy współczynniku mocy odpowiadającym  $\text{tg } \varphi \leq 0,4$ .

#### VIII. DANE I INFORMACJE DOTYCZĄCE SIECI DLA DOBORU SYSTEMU OCHRONY OD PORAŻEŃ

30219/2019/OD5/ZR10 UT

RS

Strona 1

Zasilająca sieć niskiego napięcia pracuje w układzie TN-C, w instalacji odbiorczej należy zastosować odpowiedni dla tego układu system i urządzenia ochrony przeciwporażeniowej

IX. UWAGI DODATKOWE

1. Instalację wewnętrzną należy wykonać zgodnie z wymaganiami Rozporządzenia Ministra Infrastruktury z dnia 12.04.2002 r. w sprawie „warunków technicznych, jakim powinny odpowiadać budynki i ich usytuowanie” (Dz.U. z 2015 r. poz. 1422 z późniejszymi zmianami).
2. Instalowane urządzenia powinny spełniać wymagania norm oraz posiadać odpowiednie atesty. Przyłączane urządzenia powinny posiadać wymaganą odporność na zaburzenia elektromagnetyczne oraz powinny być tak skonstruowane, aby nie wywoływały w swoim środowisku zaburzeń elektromagnetycznych o wartościach przekraczających odporność na te zaburzenia innych urządzeń występujących w tym środowisku.
3. Zrealizowanie zasilania na podstawie przedmiotowych warunków przyłączenia stanowić będzie podstawę do zawarcia w umowie o świadczenie usług dystrybucji lub umowie kompleksowej standardowych parametrów jakościowych energii elektrycznej w zakresie odchyłeń częstotliwości i napięcia, odkształcenia napięcia, zawartości poszczególnych harmonicznych, wskaźnika długookresowego migotania światła, czasu trwania jednorazowej przerwy nieplanowanej i planowanej oraz czasu trwania przerw nieplanowanych i planowanych w ciągu roku zgodnych z przepisami obowiązującego prawa.
4. Podstawę do rozpoczęcia realizacji prac projektowych i budowlano - montażowych ujętych w niniejszych warunkach stanowi umowa o przyłączenie.
5. Główny zacisk uziemiający (szyna uziemiająca) (MET) instalacji elektrycznej budynku powinien być połączony z przewodem ochronnym (PE lub PEN) linii zasilającej instalację i uziemiony możliwie blisko MET. Rezystancja tego uziemienia nie powinna przekraczać 30  $\Omega$ . Realizacja tego wymagania należy do odbiorcy.
6. Klient nieodpłatnie udostępniać będzie miejsce do zabudowy złącza kablowego wraz z układem pomiarowym i pokrywać będzie inne koszty związane z jego utrzymaniem
7. Dokumentacja projektowa opracowana na podstawie niniejszych warunków przyłączenia winna być zgodna ze Standardami w sieci dystrybucyjnej ENEA Operator Sp. z o.o., które są publikowane na stronie internetowej Spółki: [www.operator.enea.pl](http://www.operator.enea.pl), w zakresie urządzeń ENEA Operator Sp. z o.o. Do przedkładanych do uzgodnienia dokumentacji projektowych należy dołączyć oświadczenie projektanta o zgodności przyjętych rozwiązań ze Standardami ENEA Operator Sp. z o.o. w sieci dystrybucyjnej z uwzględnieniem ewentualnych odstępstw (należy je wymienić), poczynionych wg zasad określonych w tych Standardach.

Data ważności warunków przyłączenia: 2 lata od daty ich doręczenia.

ENEA Operator Sp. z o.o.  
Rejon Dystrybucji Opalenica  
Dział Rozwoju i Inwestycji  
Kierownik

Zbigniew Szwarc

.....  
(podpis osoby upoważnionej)

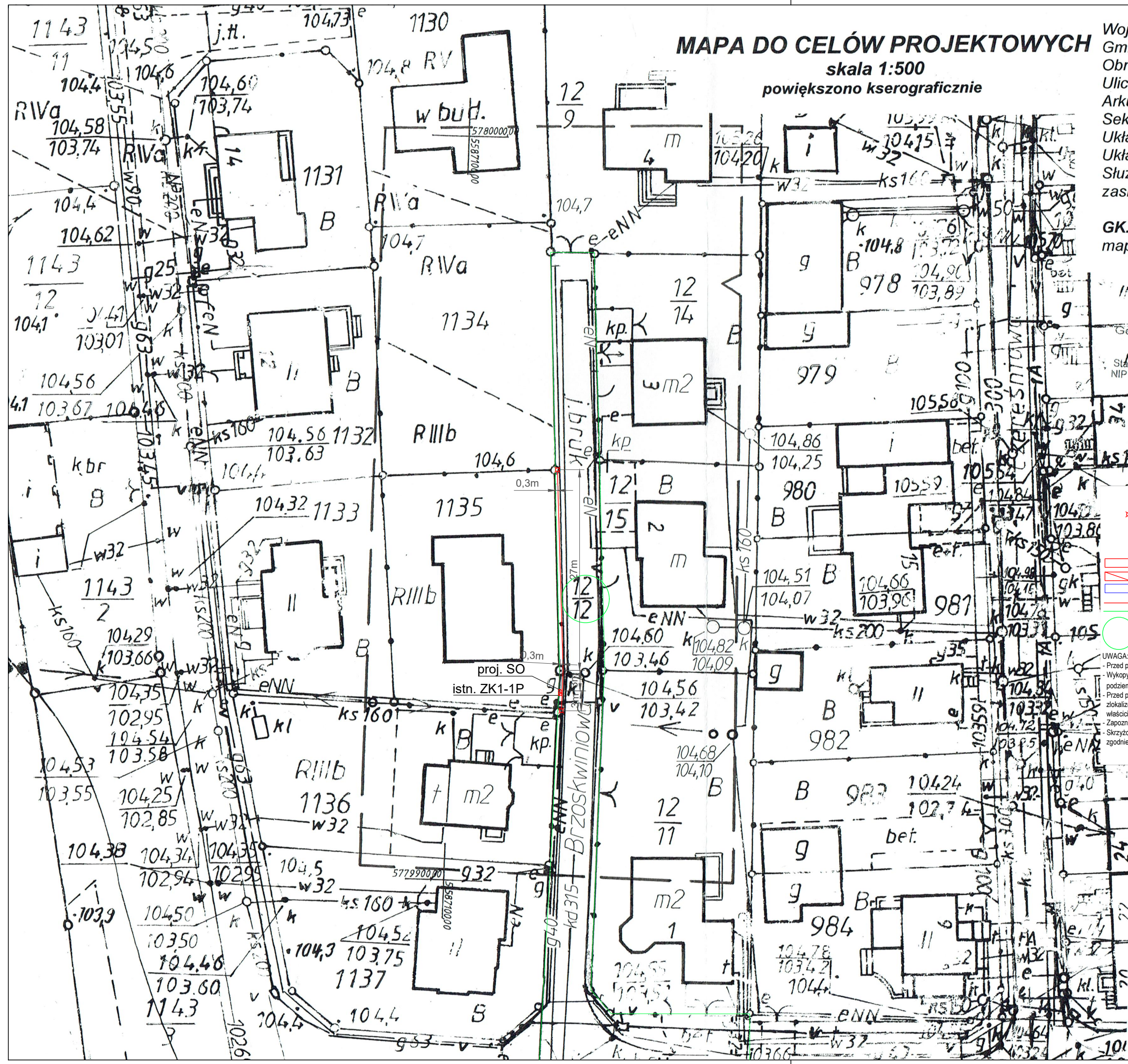


# MAPA DO CELÓW PROJEKTOWYCH

skala 1:500  
powiększono kserograficznie

Woj.: wielkopolskie  
Gmina: Rakoniewice 300504\_4  
Obręb: Rakoniewice 0001  
Ulica: Brzoskwiniowa  
Arkusz: 1  
Sekcja: 10-24 (1-b)  
Układ współrzędnych płaskich: 2000 południk 15  
Układ wysokościowy: Kronsztadt 86  
Służebności gruntowe: nie badano  
zasięg aktualizacji

GK.6640.1496.2019  
mapa aktualna na dzień 23.10.2019 r.



- LEGENDA:**
- x proj. słup oświetleniowy h=6m + wysięgnik 1m + oprawa oświetleniowa LED 4000K 28W 128lm/W
  - [red box] proj. SO - szafka sterowania oświetleniem
  - [blue box] istn. ZKP-1P - ENEA Operator Sp. z o.o.
  - [green box] proj. rura ochronna
  - [orange box] proj. linia kablowa YAKXS 4x25mm 0,6/1kV
  - [red dashed line] granica działki
  - o numer ewidencyjny działki

**UWAGA:**

- Przed przystąpieniem do prac należy sprawdzić wszystkie wymiary
- Wykopy pod kabel SN-0,4 kV w pobliżu istniejących urządzeń podziemnych WYKONAC RĘCZNIE!
- Przed przystąpieniem do prac istniejące uzbrojenie podziemne zlokalizować przy pomocy przekopów próbnych pod nadzorem właścicieli urządzeń
- Zapoznać się z uzgodnieniami branżowymi
- Skrzyżowania i zbliżenia do urządzeń podziemnych wykonać zgodnie z normą N SEP-E-004

Poświadczam, że niniejszy dokument został opracowany w wyniku prac geodezyjnych i kartograficznych, których rezultaty zawiera operat techniczny wpisany do ewidencji materiałów państwowego zasobu geodezyjnego i kartograficznego

STAROSTA GRODZISKI  
P.3005.201 9. 1747

(Identyfikator ewidencyjny materiału zasobu operatu technicznego)

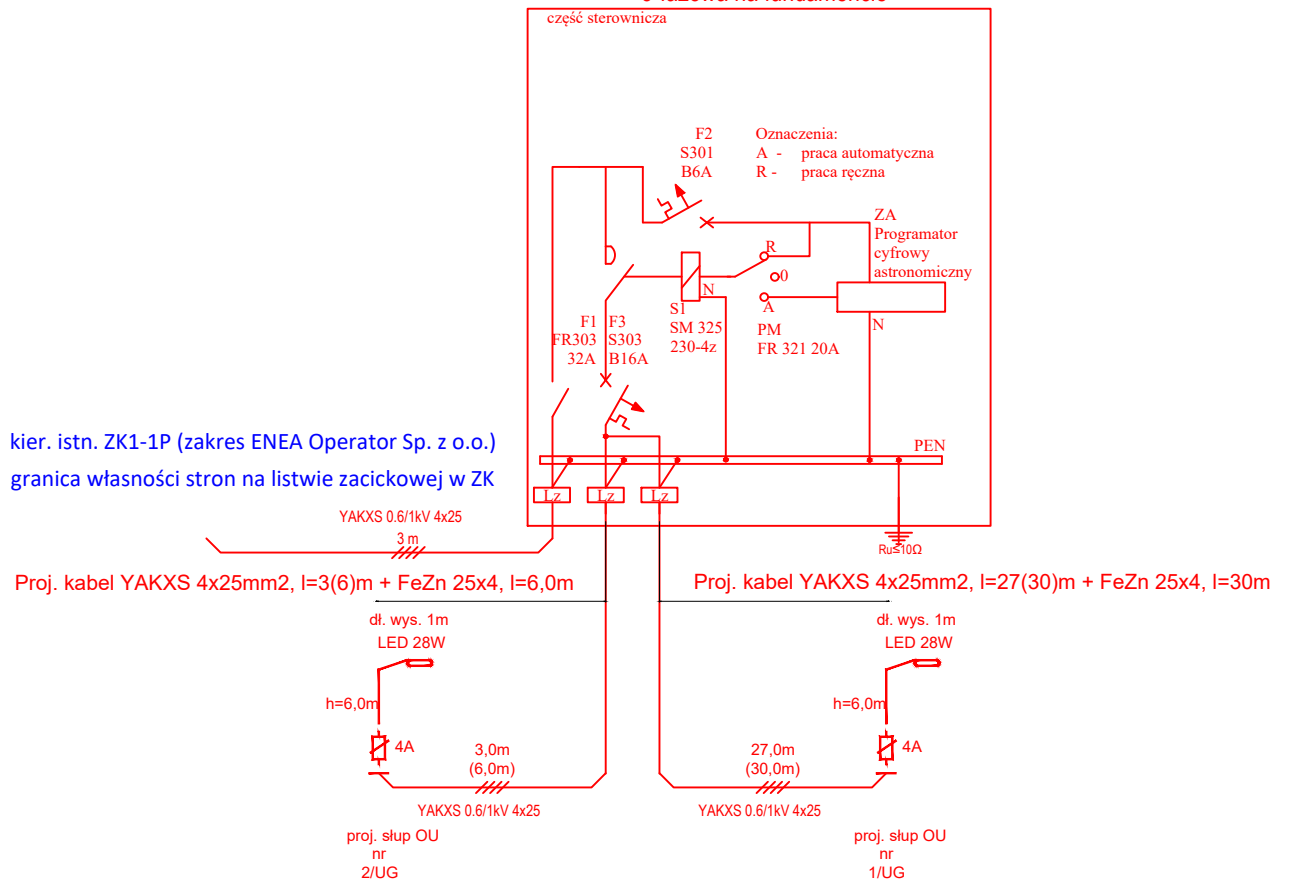
2019-11-22  
(Data wpisania operatu technicznego do ewidencji materiałów zasobu)

Krzysztof Nowak  
Geodeta Wydziału Geodezji

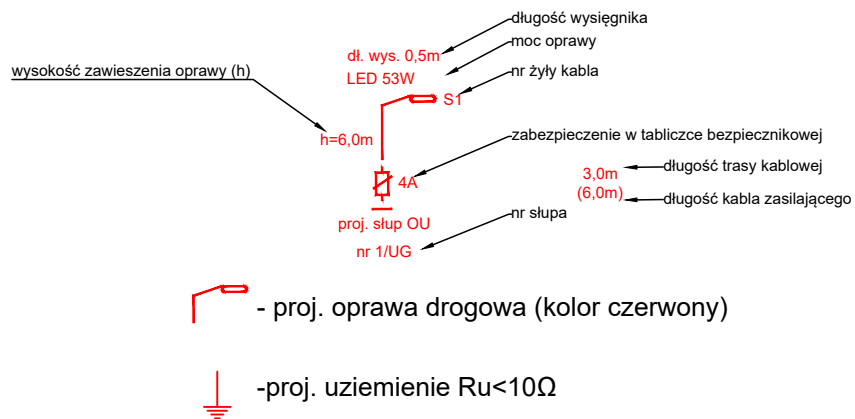
(Imię, nazwisko i podpis osoby reprezentującej organ)

Gmina Rakoniewice Osiedle Parkowe 1, 62-067 Rakoniewice		Podpis		Nr rys./ark. <b>E/1</b>
Inwestor: Budowa oświetlenia ulicznego w m. Rakoniewice, ul. Brzoskwiniowa dz. nr. 12/12		Data		
Funkcja mgr inż. Marcin Gatnielewski WKP/0483/PW0E/15		Data 12.2019		
Projektant:				
Tytuł: Trasa linii kablowej zasilająca oświetlenie uliczne w m. Rakoniewice, ul. Brzoskwiniowa dz. nr 12/12 - Plan Orientacyjny				

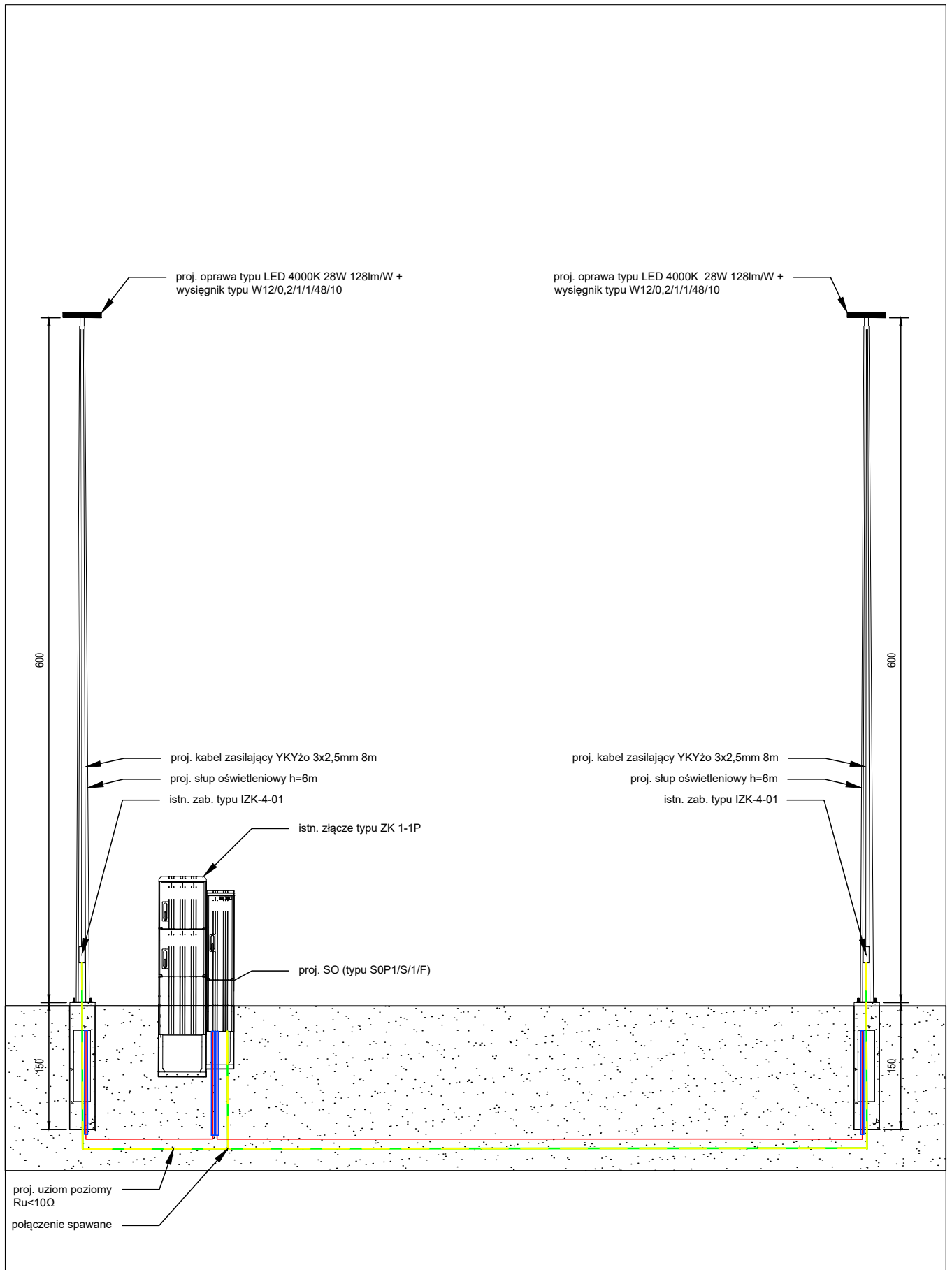
Proj. szafka sterownicza  
3-fazowa na fundamencie



OZNACZENIA - PROJEKTOWANE



Inwestor:		Gmina Rakoniewice Osiedle Parkowe 1, 62-067 Rakoniewice		
Budowa oświetlenia ulicznego w m. Rakoniewice, ul. Brzoskwiniowa, dz. nr. 12/12				
Funkcja	Imię i Nazwisko	Nr upr. bud.	Data	Podpis
Projektant:	mgr inż. Marcin Gatniejewski	WKP/0483/PWOE/15	12.2019	
				Nr rys./ark.
Tytuł: Schemat jednokreskowy sterowania oświetleniem ulicznym w m. Rakoniewice, ul. Brzoskwiniowa dz. nr. 12/12				<b>E/2</b>

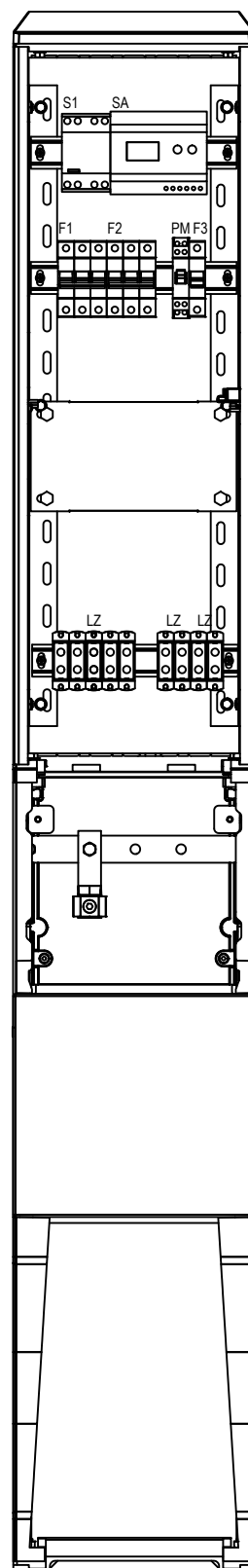
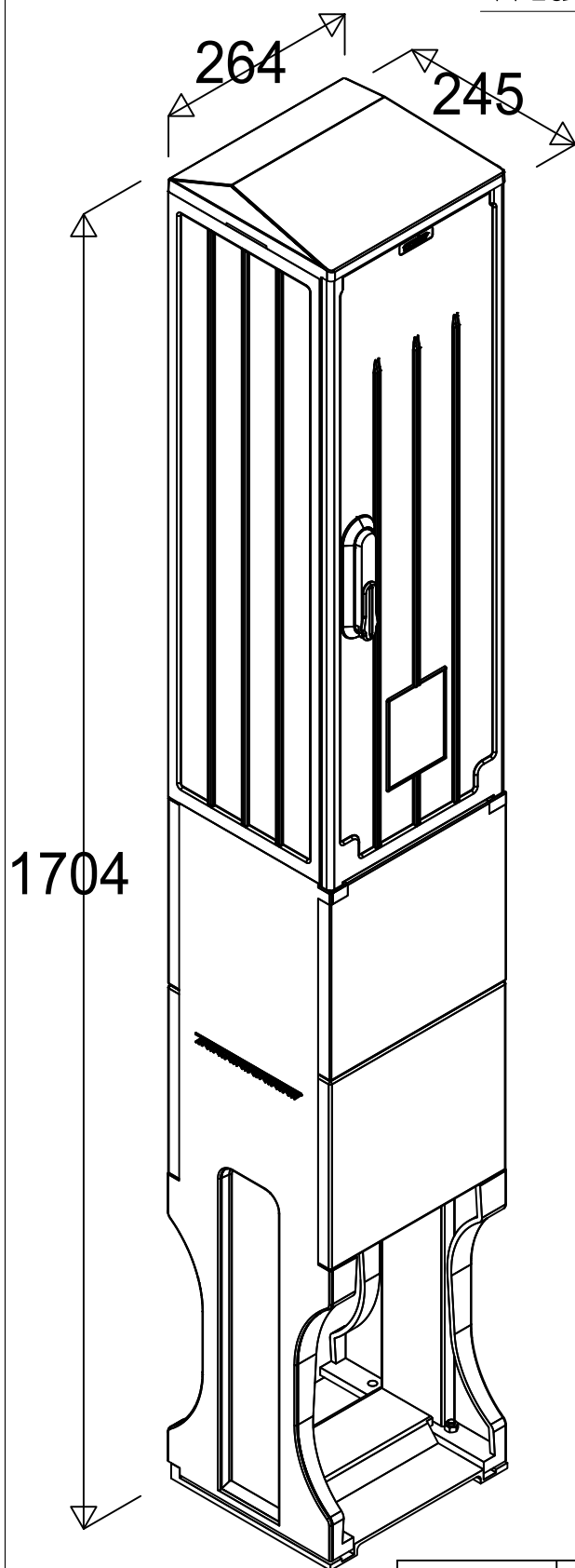


**LEGENDA:**

- proj. taśma stalowa ocynkowa Fe/Zn 4x25mm
- proj. rura osłonowa typu DVK75
- proj. linia kablowa oświetlenia YAKXS 4x25mm<sup>2</sup>

<b>Inwestor:</b>		Gmina Rakoniewice Osiedle Parkowe 1, 62-067 Rakoniewice		
Budowa oświetlenia ulicznego w m. Rakoniewice, ul. Brzoskwińska, dz. nr. 12/12				
Funkcja	Imię i Nazwisko	Nr upr. bud.	Data	Podpis
Projektant:	mgr inż. Marcin Gatniejewski	WKP/0483/PWOE/15	12.2019	
				Nr rys./ark.
Tytuł: Rzut oświetlenia ulicznego w m. Rakoniewice, ul. Brzoskwińska dz. nr. 12/12				E/3

## Widok złącza SO



Inwestor:		Gmina Rakoniewice Osiedle Parkowe 1, 62-067 Rakoniewice		
Budowa oświetlenia ulicznego w m. Rakoniewice, ul. Brzoskwiniowa, dz. nr. 12/12				
Funkcja	Imię i Nazwisko	Nr upr. bud.	Data	Podpis
Projektant:	mgr inż. Marcin Gatniejewski	WKP/0483/PWOE/15	12.2019	
				Nr rys./ark.
Tytuł: Rzut elewacji szafki sterowania oświetleniem SO w m. Rakoniewice, ul. Brzoskwiniowa dz. nr. 12/12				<b>E/4</b>