



Łódź, dnia 11 kwietnia 2023 r.

WZ-091-24/23

Do Oferentów biorących  
udział w postępowaniu

### WYJAŚNIENIE I ZMIANA TREŚCI „ZAPYTANIA OFERTOWEGO”

**Dotyczy:** postępowania o udzielenie zamówienia publicznego w trybie procedury uproszczonej, z zachowaniem przepisów kodeksu cywilnego, niniejszym, o wartości szacunkowej poniżej 431 000 EURO na „Dostawę baterii akumulatorowych do taboru tramwajowego wraz z osprzętem”, nr sprawy: WZ-091-24/23

Miejskie Przedsiębiorstwo Komunikacyjne – Łódź Spółka z o.o. z siedzibą w Łodzi przy ul. Tramwajowej 6 – Zamawiający w przedmiotowym postępowaniu, udziela poniższych odpowiedzi na pytania.

#### PYTANIE NR 1

Dot. korka do akumulatorów KPL100P.

Prosimy o dopuszczenie korków, jakie produkuje i oferuje do swoich ogniw KL100P nasza firma, zgodnie z naszą dokumentacją techniczną (rysunek w załączeniu).

#### ODPOWIEDŹ NR 1:

Zamawiający nie wyraża zgody na zaoferowanie korków, o których mowa w pytaniu. Jednocześnie Zamawiający wydziela do odrębnego zadania poz. nr 3 pn.: KOREK Z WIECZKIEM ZATRZASKOWYM DO OGNIWA NIKLOWO-KADMOWEGO TYPU "KPL 100P".

Zamawiający załącza do niniejszego pisma nowy obowiązujący formularz opisowo – cenowy (Załącznik nr 5 do „Zapytania ofertowego”), który uwzględni powyżej wprowadzoną zmianę.

#### PYTANIE NR 2

Dot. zacisku przyłączeniowego skrzyni baterii typ 2K.

Prosimy o dopuszczenie nowej wersji zacisku 2K TW-MET, zgodnie z przesłanym rysunkiem technicznym dla części zamiennych, jak również dla wykonania w skrzynce baterijnej (wówczas stosowany jest jeden zacisk zamiast 2)

#### ODPOWIEDŹ NR 2:

Zamawiający nie wyraża zgody na zaoferowanie zacisków, o których mowa w pytaniu.

#### PYTANIE NR 3

Zwracamy się z prośbą o wydłużenie terminu realizacji zamówienia z 10 dni na 30 dni od daty zamówienia.

#### ODPOWIEDŹ NR 3:

Zamawiający wyraża zgodę na wydłużenie terminu realizacji zamówienia do 30 dni od daty złożenia zamówienia dla wszystkich pozycji asortymentowych z wyłączeniem poz. pn. KOREK Z WIECZKIEM ZATRZASKOWYM DO OGNIWA NIKLOWO-KADMOWEGO TYPU "KPL 100P", dla którego termin ten pozostaje niezmienny i wynosi 10 dni.

Zamawiający, w odpowiedzi na pytanie dokonuje zmiany §1 ust. 2 projektu umowy (Załącznik nr 2 do „Zapytania ofertowego”, w poniżej wskazanym zakresie.

„Dostawca będzie dostarczał przedmiot umowy do miejsc wskazanych przez Zamawiającego mieszczących się na terenie miasta Łodzi, w godzinach od 7:00 do 13:30 w dni robocze, na podstawie poszczególnych dyspozycji złożonych w formie pisemnej lub telefonicznie, a następnie potwierdzonych faksem lub za pomocą poczty elektronicznej, w ciągu 10 dni kalendarzowych od dnia złożenia dyspozycji. W przypadku dyspozycji telefonicznej – termin 7 dni kalendarzowych od dnia złożenia dyspozycji liczony jest od dnia potwierdzenia dyspozycji faksem lub za pomocą poczty elektronicznej. Zamawiający w zamówieniach będzie określał każdorazowo asortyment, wielkość i miejsce dostawy.

Zmienia się na

„Dostawca będzie dostarczał przedmiot umowy do miejsc wskazanych przez Zamawiającego mieszczących się na terenie miasta Łodzi, w godzinach od 7:00 do 13:30 w dni robocze, na podstawie poszczególnych dyspozycji złożonych w formie pisemnej lub telefonicznie, a następnie potwierdzonych faksem lub za pomocą poczty elektronicznej, w ciągu 30 dni kalendarzowych od dnia złożenia dyspozycji. W przypadku dyspozycji telefonicznej – termin 7 dni kalendarzowych od dnia złożenia dyspozycji liczony jest od dnia potwierdzenia dyspozycji faksem lub za pomocą poczty elektronicznej. Zamawiający w zamówieniach będzie określał każdorazowo asortyment, wielkość i miejsce dostawy. – zapis dot. Zadania nr 1”.

#### PYTANIE NR 4

W projekcie umowy - załącznik nr 2, brak jest wskazanego terminu płatności za dostarczony towar zgodnie z paragrafem 3. Proszę o podanie terminu zapłaty.

#### ODPOWIEDŹ NR 4:

Zamawiający, w odpowiedzi na pytanie do §3 ust. 3 projektu umowy (Załącznik nr 2 do „Zapytania ofertowego”, dodaje zapis o treści: **„Wynagrodzenie określone na fakturze płatne będzie na konto Dostawcy wskazane na fakturze, w terminie 30 dni od daty skutecznego doręczenia prawidłowo wystawionej Zamawiającemu faktury do kancelarii mieszczącej się w siedzibie Zamawiającego w Łodzi przy ul. Tramwajowej 6. Za termin zapłaty Strony przyjmują datę obciążenia rachunku bankowego Zamawiającego. W przypadku stwierdzenia przez Zamawiającego, iż faktura nie została wystawiona prawidłowo lub brak jest u Zamawiającego potwierdzenia odbioru towaru, Dostawca zobowiązany będzie do wystawienia faktury korygującej. Termin zapłaty nie biegnie, a należność w całości nie jest wymagalna”.**

**PROKURENT**  
**MPK Łódź Spółka z o.o.**  
  
**Andrzej Łukaszewski** (1)

## FORMULARZ OPISOWO-CENOWY

Zadanie nr 1

Lp	Nr pozycji	Opis pozycji	Nr rysunku	Jm	Ilość	Cena jednostkowa netto (PLN)	Wartość netto (PLN)	Podatek VAT (%)	Wartość brutto (PLN)
1	2	3	4	5	6	7	8	9	10
1	046-0012-0029-0	BATERIA AKUMULATOROWA NIKLOWO-KADMOWA TYP"5 KPL 100P"	805N350190-00 WER.2	szt.	10				
2	046-0012-0039-0	OGNIWO NIKLOWO-KADMOWE TYP "KPL 100P"; KOREK - OTWÓR REWIZYJNY M20X2,5; TYP BIEGUNÓW - ŚRUBY M10	805N350200-00	szt.	250				
3	046-0012-0048-0	ZACISK PRZYŁĄCZENIOWY SKRZYNI BATERII TYP 2K	805N350190-01	szt.	850				
4	046-0012-0049-0	WYPROWADZENIE DŁGIE DO POL.BATERII "5 KPL 100 P"	805N350190-02	szt.	50				
5	046-0012-0050-0	WYPROWADZENIE KRÓTKIE DO POL.BATERII "5 KPL 100 P"	805N350190-03	szt.	10				
6	046-0012-0052-0	ŁĄCZNIK /MOSTEK/ MIĘDZYOGNIWOWY 78X19 "5 KPL 100 P"	805N350190-04	szt.	900				

7	046-0012-0054-0	SKRZYŃKA DO BATERII AKUMULATORÓW (PLASTIKOWA)	805N350106-00	szt.	50					
						<b>RAZEM</b>				
										X

.....

**pieczęćka i podpis Oferenta**

(osoby lub osób upoważnionych prawnie do składania oświadczeń woli w imieniu Oferenta)

„Dostawa baterii akumulatorowych do taboru tramwajowego wraz z osprzętem”, nr sprawy: WZ-091-24/23

Załącznik nr 5 do „Zaproszenia ofertowego”

FORMULARZ OPISOWO-CENOWY

Zadanie nr 2

Lp	Nr pozycji	Opis pozycji	Nr rysunku	Jm	Ilość	Cena jednostkowa netto (PLN)	Wartość netto (PLN)	Podatek VAT (%)	Wartość brutto (PLN)
1	2	3	4	5	6	7	8	9	10
1	046-0012-0041-0	KOREK Z WIECZKIEM ZATRZASKOWYM DO OGNIWA NIKLOWO-KADMOWEGO TYPU "KPL 100P"	rysunek oraz 3 zdjęcia	szt.	50				

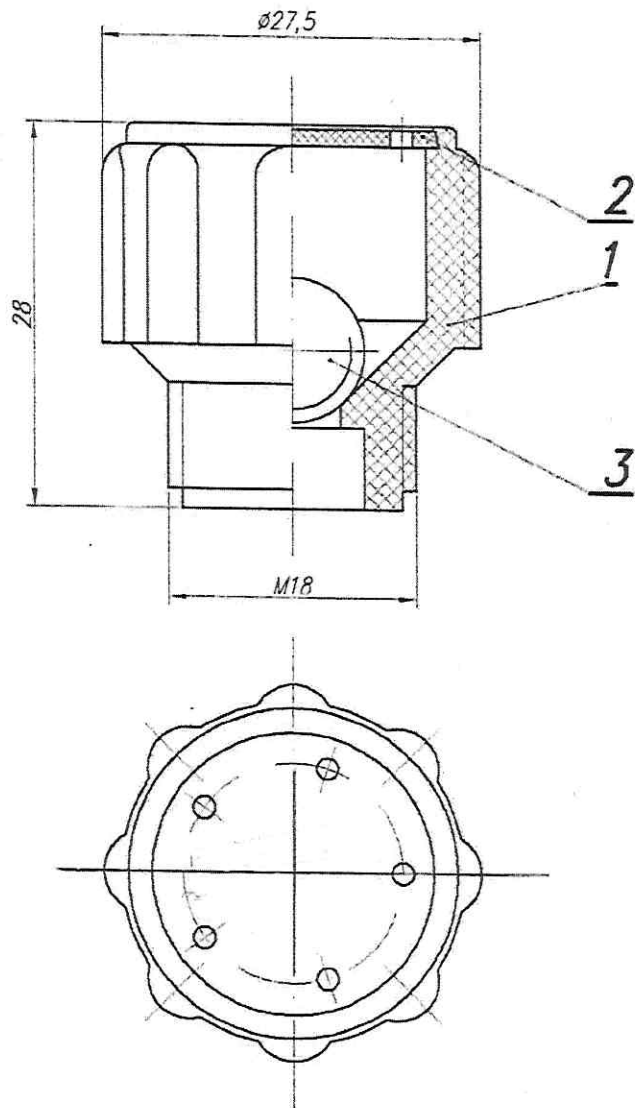
.....

**pieczęćka i podpis Oferenta**

(osoby lub osób upoważnionych prawnie do składania oświadczeń woli w imieniu Oferenta)



Nr zmiany	Zamiast	Winno być	Nr karty zmian	Data	Podpis



3	Kulka $\varnothing 10,5$	1	Owispol	UTK-002-2	
2	Przykrywka	1	Owispol	UTK-001-2	
1	Korpus zaworu III	1	Politen	UTK-001-1	
Lp.	Nazwa części	Ilość sztuk	Materiał	Nr rys. lub normy	Uwagi

Skala	Nazwa przedmiotu	Uwagi
2:1	Zawór III (M18) KOREK	

Nr rysunku  
UTK-001







