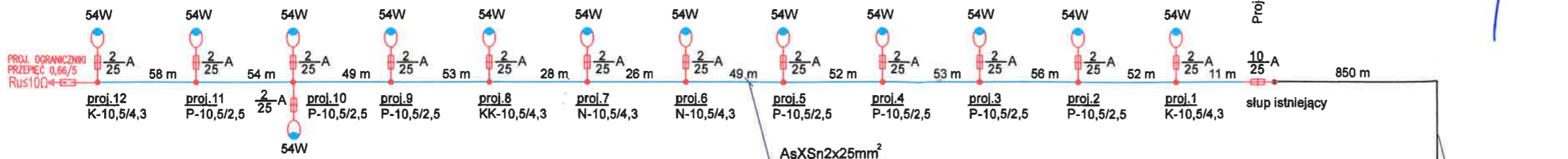


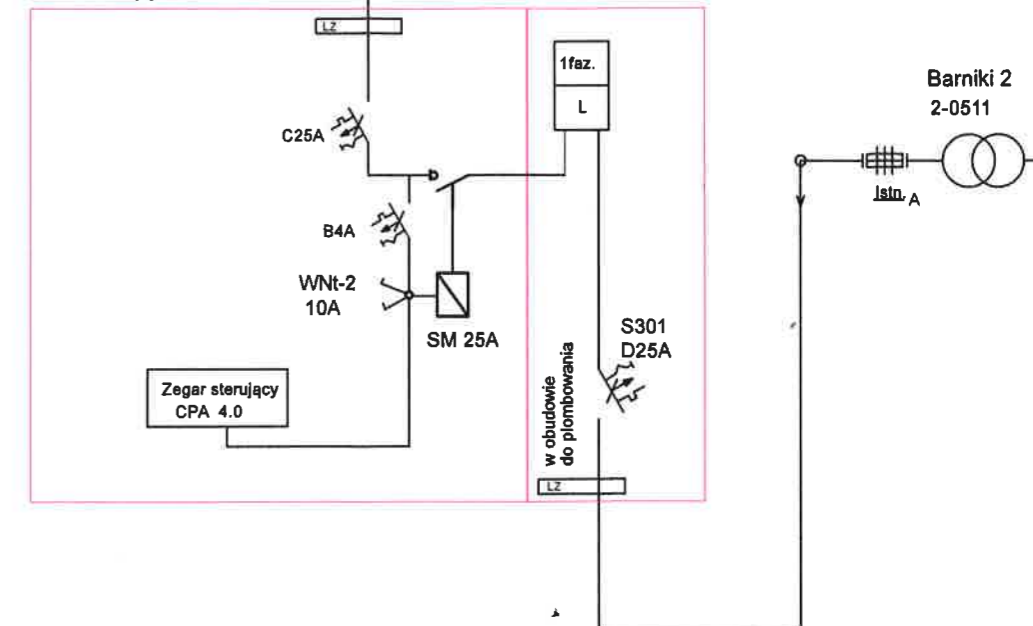
ZAPROSZENIE DO UZGODNIENIA  
NR 1197/2021/4

Wydziału Miatku Sieciowego  
Matuski



kier. Grabina  
Obwód nr 01



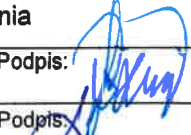

SON istniejąca



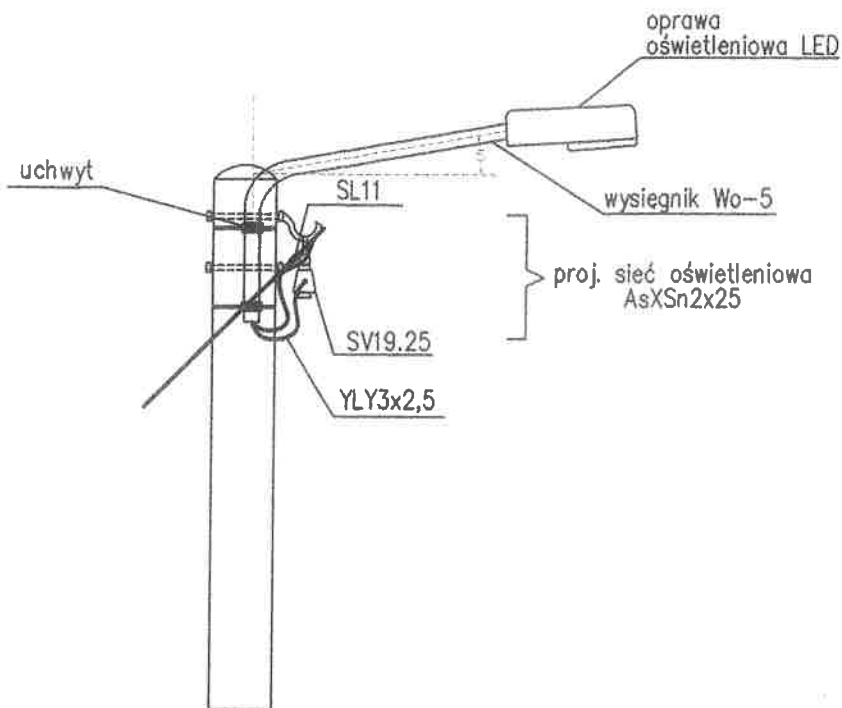
Oznaczenia:

-  - proj. oprawa LED 54W - klasa ochronności II
-  - proj. sieć oświetleniowa napowietrzna AsXSn 2x25mm<sup>2</sup>

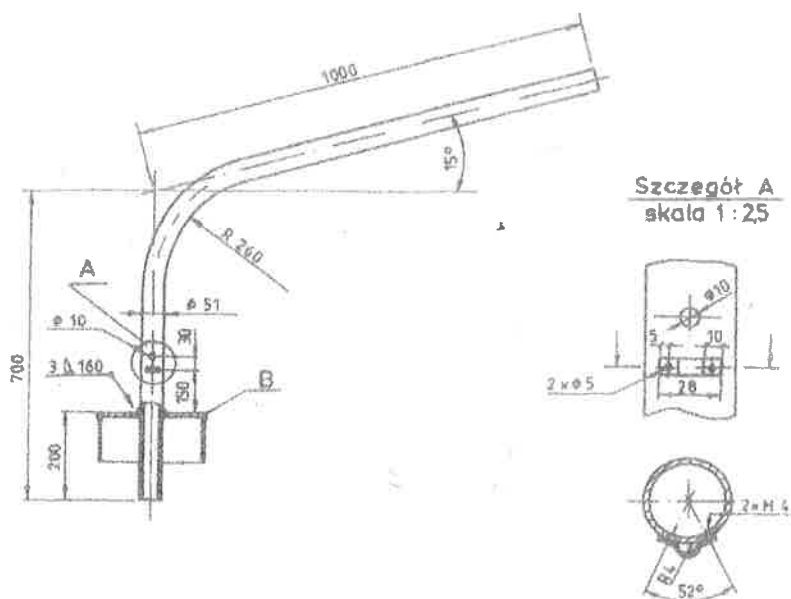
OCHRONA OD PORAŻEN  
SAMOCZYNNIE WYŁĄCZENIE  
UKŁAD SIECI TN-C

Obiekt:		Projekt wykonawczy linii napowietrznej oświetlenia ulicznego w miejscowości Bartniki ul: Nadrzeczna	
Inwestor:		Gmina Puszcza Mariańska	
Nazwa rysunku:		Schemat ideowy zasilania	
Projektował:	tech. Bogusław Domeradzki upr. 31/83 S-kce	Podpis: 	
Sprawił:	mgr inż. Lechosław Piotrowski upr. 82/81 S-kce	Podpis: 	
Data:	10.2021.	Skala:	Nr rysunku: 2

## Montaż oprawy oświetlenia ulicznego Linia izolowana na słupach EPV



## WYSIĘGNIK DO LAMP OŚWIETLENIA ULICZNEGO NAD PRZEWODAMI LINII NN Wo-4 i Wo-5



### UWAGI :

1. Zabezpieczenie antykorozyjne : dla konstr. Z/Zn 70 wg PN-93/B-04500.
2. Wysięgnik Wo-4 przystosowany do mocowania na słupie pojedynczym typu E o średnicy wierzchołka 173 mm.
3. Wysięgnik Wo-5 przystosowany do mocowania na słupie mocnym typu E o średnicy wierzchołka 218 mm.