



Niepołomice dnia: 07.07.2022r.

Protokół Nadzoru Autorskiego nr: 911.8/NA-01

- INWESTOR:** Regionalne Centrum Krwiodawstwa i Krwiolecznictwa w Krakowie
Ul. Rzeźnicza 11, 31-540 Kraków
- OBIEKT:** Zespół Budynków administracyjno aresztowych dawnej Komendy Miejskiej Policji w Nowym Sączu przy ulicy Henryka Sienkiewicza 55, na działce nr 37, obręb 89
- TEMAT :** Rozbiórka zespołu budynków administracyjno aresztowych dawnej Komendy Miejskiej Policji w Nowym Sączu przy ulicy Henryka Sienkiewicza 55, na działce nr 37, obręb 89
- DOTYCZY:** Zabezpieczenie istniejącego przyłącza ciepłego bud. nr 55 dz. nr 37.

Na wniosek Inwestora wprowadzono następujące zmiany:

1. Zabezpieczenie istniejącego przyłącza ciepłego bud. nr 55 dz. nr 37 – montaż zaworów odcinających, bypass'u oraz studni zaworowej.

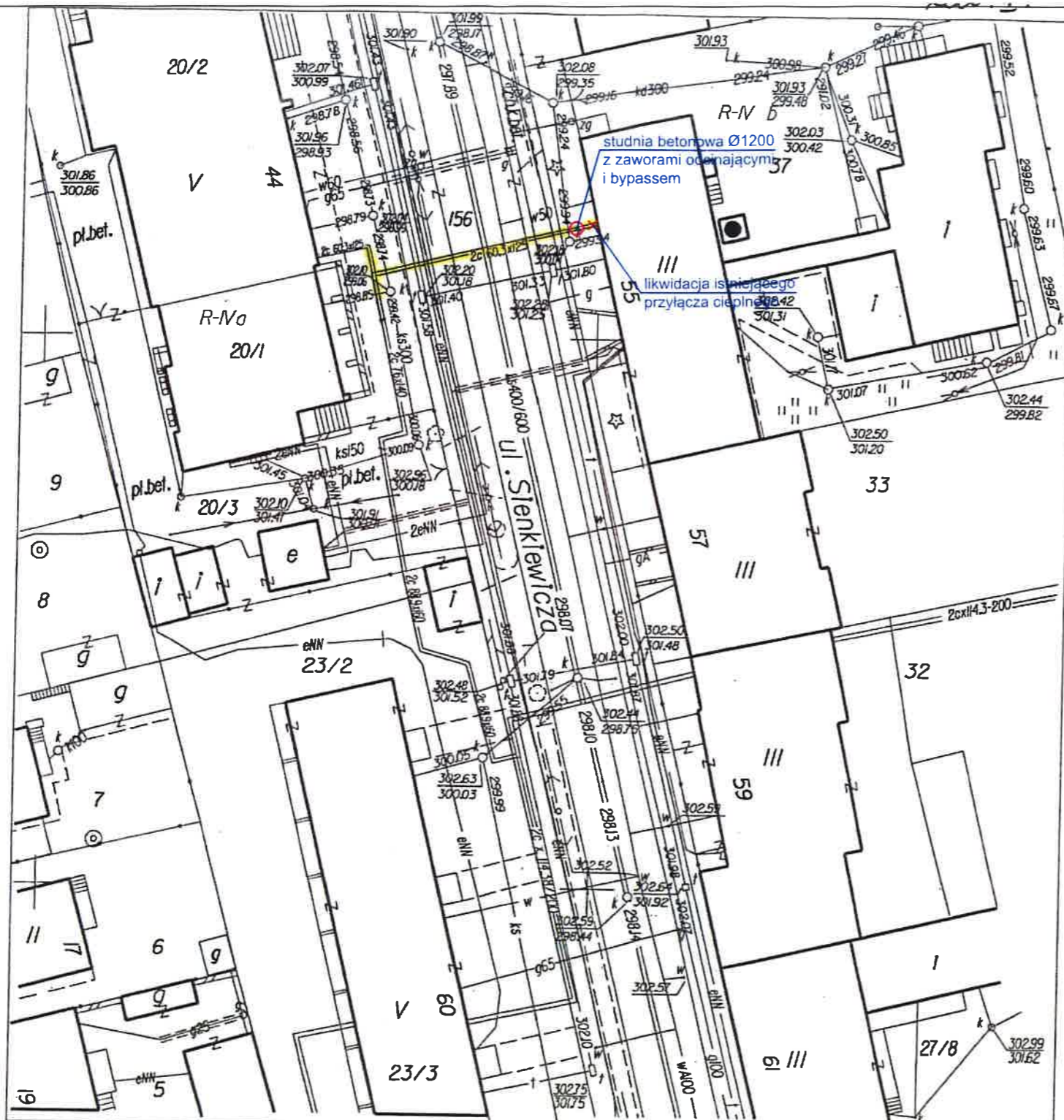
Podpis Projektanta:
mgr inż. Michał Kwieciak
Ustanowił projekt w zakresie bez ograniczeń
w szczególności w zakresie
projektowania i instalacji urządzeń cieplnych,
wentylacyjnych, grzewczych i wod-kan.
nr ew. upr. MAP/0438/POOS/10

Załączniki:

1. 911.8-11/NA01 Zagospodarowanie
2. 911.8-12/NA01 Studnia z zaworami
3. Zestawienie materiałów

ZESTAWIENIE MATERIAŁÓW

Element	Ilość
Studnia bet. Ø1200 z włazem żeliwnym Ø600 z bloczkami betonowymi	1 kpl.
Zawór odcinający 60,3/125 preizolowany z pojedynczym odwodnieniem	2 kpl.
Mufa termokurczliwa sieciowana radiacyjnie	2 kpl.
Zawór odcinający DN25	1 kpl.
Rura stalowa ½" w izolacji	1 mb
Mufa końcowa na rurę DN60,3/125 (z izolacją)	2 kpl.
Dennice Dn 60,3	2 kpl.
Pianka izolacyjna	2 kpl.



LEGENDA:

- - PROJ. STUDNIA Z ZAWORAMI ODCINAJĄCYMI I BYPASSEM
- — — - LIKWIDACJA ISTNIEJĄCEGO PRZYŁĄCZA CIEPŁEGO

GEODEZYJNA INWENTARYZACJA POWYKONAWCZA
PRZYŁĄCZA CO
SKALA 1:500

Miasto: Nowy Sącz [126201_1]

Obręb: 89 [0089]

Działka ew.nr: 156 (część)

KERG 4193/460/2014

Nr. sek.: 184.113.0143

Sporządził: **mgr inż. Dariusz Habela**

Geodeta uprawniony

33-300 Nowy Sącz, ul. Kosińskiego 2/26

Świadectwo nadania uprawnień zawodowych

Nr 13671

Zamówienie: 201.2014...

Nowy Sącz 27.07.2014

Widoczne jest, że niniejszy dokument został opracowany w wyniku prac geodezyjnych i kartograficznych, których rezultaty zawierają operat techniczny wpisany do ewidencji materiałów państwowego zasobu geodezyjnego i kartograficznego

Starosta Nowosądecki
P.1262.2014. 813

Inspektor ewidencyjny materiału zasobu - operatu technicznego

2014.07.28

Inspektor ewidencji materiałów państwowego zasobu geodezyjnego i kartograficznego

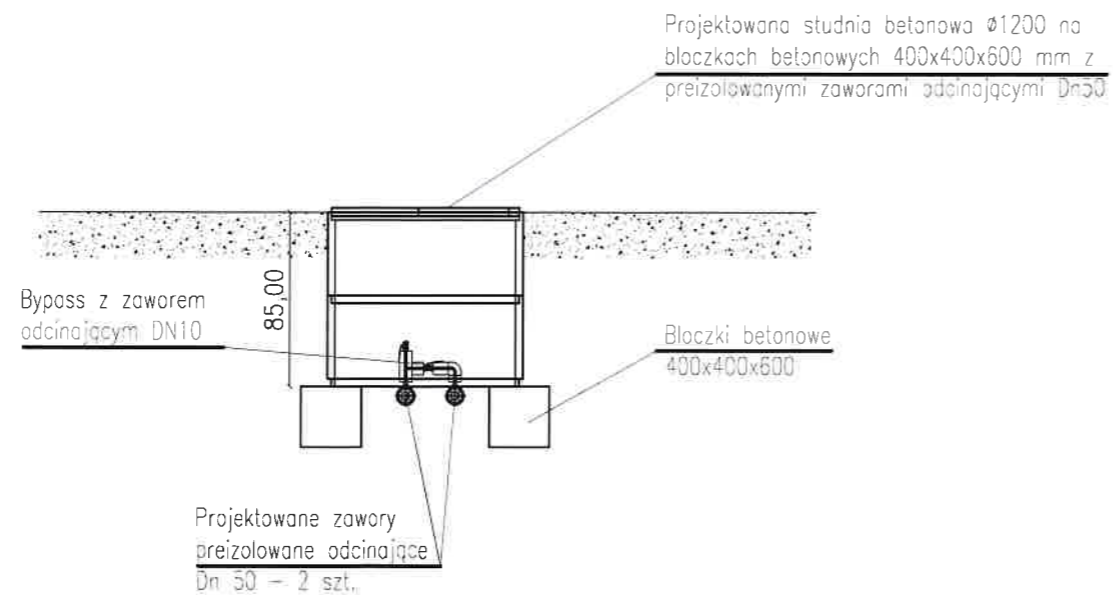
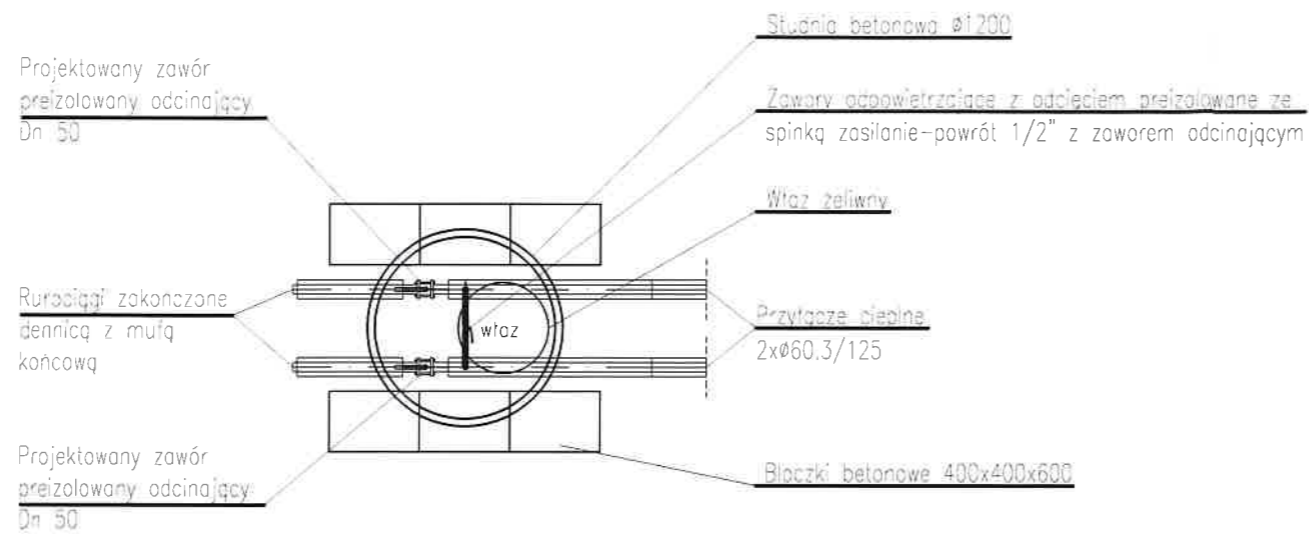
Zup. STAROSTY

linia, nazwisko i podpis osoby reprezentującej urząd



mgr inż. Anna Fedczyńska
 Inspektor

mapa do budynku Sienkiewicza 55

INDEKS	DATA	TEMAT ZMIANY / REVISION	PODPIS/SIGN.
PROBADEX - KRAKÓW			
Spółka z o.o. Sp. k.			
ul. Mokra 20 32-005 Niepolomice probadex@probadex.pl		tel: +48 12 284-80-70 fax: 284-80-70 wewn. 24 www.probadex.pl	
Probadex - Kraków jest akredytowanym wykonawcą usług w ramach programu Unii Europejskiej Phare "Program Rozwoju Przedsiębiorstw" realizowanego przez Polską Agencję Przedsiębiorczości w dziedzinie "Planowanie Inwestycyjne - Dokumentacja Techniczna Inwestycji"			
BRANŻA/DISCIPLINE	FAZA PROJ/STAGE		
inst. sanitarne	projekt budowlany rozbiórki		
PROJEKTOWAŁ/DESIGNED	UPR. NR	DATA	PODPIS
mgr inż. Michał Kmiecik	MAP/0436/P00S/10	02.2022	<i>[Signature]</i>
SPRAWDZIŁ/CHECKED BY	UPR. NR	DATA	PODPIS
mgr inż. Bartosz Mielec	MAP/0590/PWBS/17	02.2022	<i>[Signature]</i>
INWESTOR/INVESTOR			
REGIONALNE CENTRUM KRWIODAWSTWA I KRWIOLECZNICTWA W KRAKOWIE ul. Rzeźnicza 11, 31-540 Kraków			
OBIEKT/OBJECT			
Zespół Budynków administracyjno aresztowych dawnej Komendy Miejskiej Policji w Nowym Sączu przy ulicy Henryka Sienkiewicza 55, na działce nr 37, obręb 89			
TEMAT/SUBJECT			
Rozbiórka zespołu budynków administracyjno aresztowych dawnej Komendy Miejskiej Policji w Nowym Sączu przy ulicy Henryka Sienkiewicza 55, na działce nr 37, obręb 89			
TYTUŁ/TITLE			
ZAGOSPODAROWANIE			
DATA/DATE	PLIK/FILE		
02.2022	911.8.dwg		
FORMAT/SIZE	NR RYS. REWIZJA/DRWG. NO. REVISION		
A3			
SKALA/SCALE	911.8-11/Na01		
1:500			



LEGENDA:

-  - TEREN ISTNIEJĄCY
-  - PRZEWODY CIEPLNE PREIZOLOWANE

INDEKS	DATA	TEMAT ZMIANY / REVISION	PODPIS/SIGN.
--------	------	-------------------------	--------------

PROBADEX - KRAKÓW


Spółka z o.o. Sp. k.

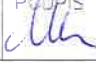
ul. Mokra 20
32-005 Niepołomice
probadex@probadex.pl

tel: +48 12 284-80-70
fax: 284-80-70 wewn. 24
www.probadex.pl

Probadex - Kraków jest akredytowanym wykonawcą usług w ramach programu Unii Europejskiej Phare "Program Rozwoju Przedsiębiorstw" realizowanego przez Polską Agencję Przedsiębiorczości w dziedzinie "Planowanie Inwestycyjne - Dokumentacja Techniczna Inwestycji"

BRANŻA/DISCIPLINE	FAZA PROJ/STAGE
inst. sanitarne	projekt budowlany rozbiórki

PROJEKTOWAŁ/DESIGNED	UPR. NR	DATA	PODPIS
mgr inż. Michał Kmieciak	MAP/0436/P00S/10	02.2022	

SPRAWDZIŁ/CHECKED BY	UPR. NR	DATA	PODPIS
mgr inż. Bartosz Mielec	MAP/0590/PWBS/17	02.2022	

INWESTOR/INVESTOR
REGIONALNE CENTRUM KRWIODAWSTWA I KRWIOLECZNICTWA W KRAKOWIE
ul. Rzeźnicza 11, 31-540 Kraków

OBIEKT/OBJECT
Zespół Budynków administracyjno aresztowych
dawnej Komendy Miejskiej Policji w Nowym Saczu
przy ulicy Henryka Sienkiewicza 55,
na działce nr 37, obręb 89

TEMAT/SUBJECT
Rozbiórka zespołu budynków administracyjno aresztowych
dawnej Komendy Miejskiej Policji w Nowym Saczu przy
ulicy Henryka Sienkiewicza 55,
na działce nr 37, obręb 89

TYTUŁ/TITLE
STUDNIA Z ZAWORAMI

DATA/DATE	PLIK/FILE
02.2022	911.8.dwg

FORMAT/SIZE	NR RYS. REWIZJA/DRWG. NO. REVISION
A3	

SKALA/SCALE	911.8-12/Na01
1:500	