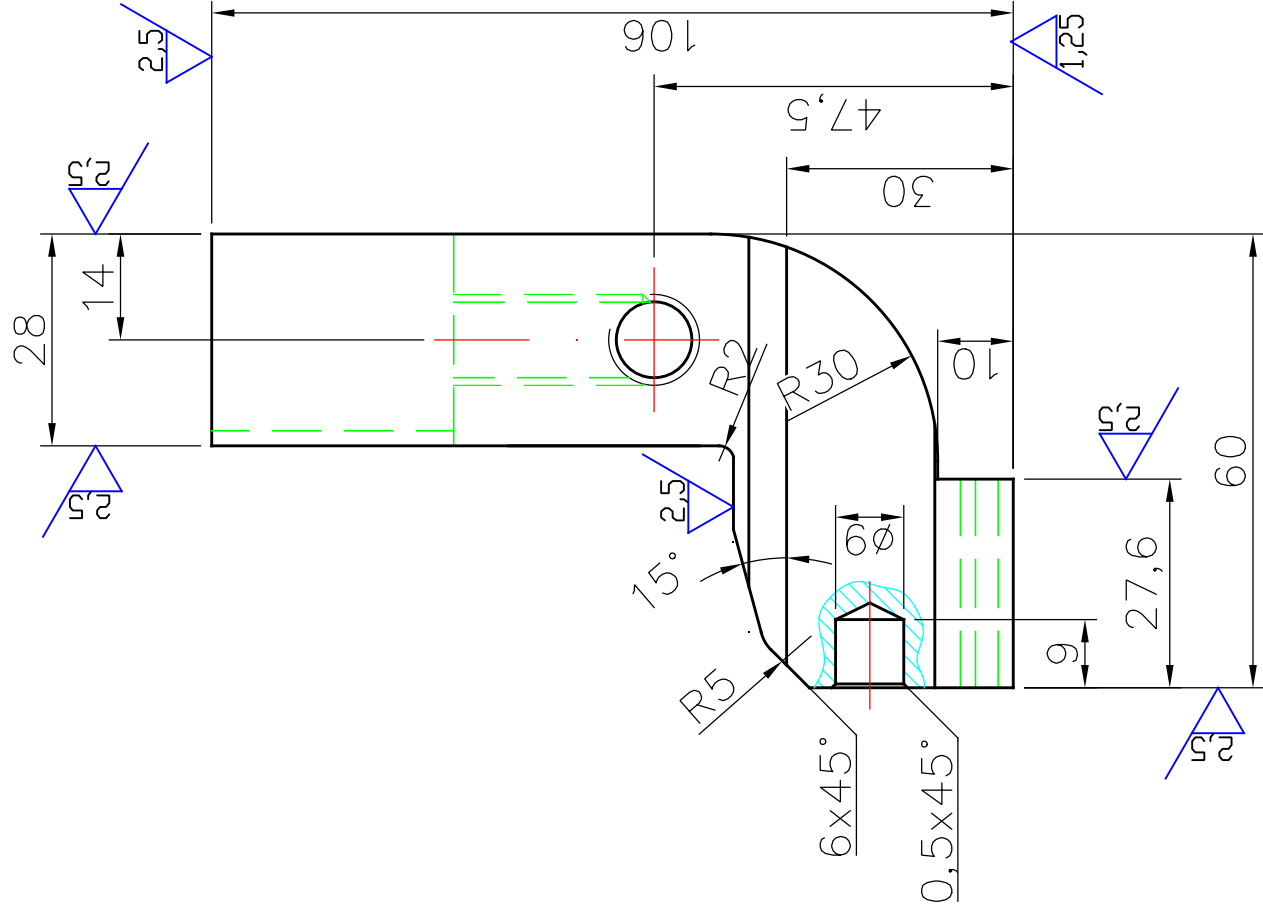
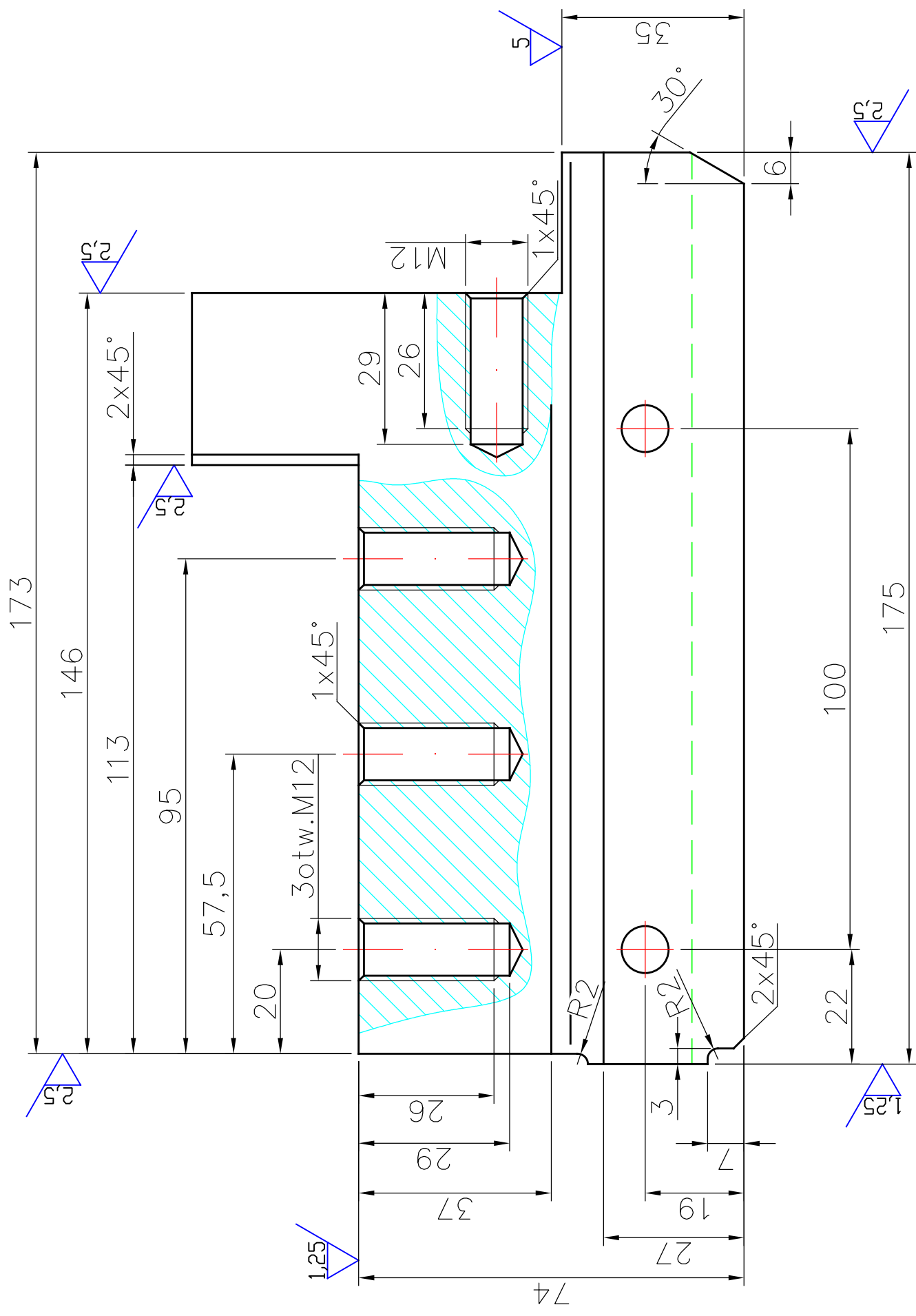


$\sqrt[1,25]{\Delta}$, $\sqrt[2,5]{\Delta}$, $\sqrt[5]{\Delta}$



Ostre krawędzie stępić
 Niezwymlarowane promienie R1
 Przedmiot malować na kolor szary
 Powierzchnie Ra1,25 szlifować po malowaniu

Projektował	Data	Nazwisko	Podpis	MATERIAL
Kreślił	07.12.2010	Szczap P.		ARMCO
Sprawił	07.12.2010	Kwiatkowski K.		
SKALA	ZEWNEŹTRZNA STAŁA			
1:1	PRAWA PŁOZA			
	CR			
	082001-00			
	zost. rys.			