

OPIS PRZEDMIOTU ZAMÓWIENIA

Dostawa i montaż obiektów małej architektury- plac zabaw w dzielnicy Borki, zlokalizowany na działce 4683/1 i 1029/2 w Augustowie .

Opis przedmiotu zamówienia dotyczy dostawy i montażu urządzeń zabawowych oraz ogrodzenia na **plac zabaw** zlokalizowanego na działkach nr 4683/1 i 1029/2 w Augustowie.

Charakterystyka przedmiotu zakupu:

- dostawa i montaż elementów placu zabaw, tj.:
 - 1 huśtawka „ bocianie gniazdo” +2 siedziska klasyczne
 - 1 karuzela typu „niebo”
 - 1 karuzela
 - 1 urządzenie do kalisteniki
 - 1 tablica z regulaminem użytkowania placu zabaw
 - 1 ławka
 - 1 śmietniczka
- ogrodzenie -należy odгородzić działkę, na której umiejscowione będą urządzenia zabawowe

Zamawiający dopuszcza tolerancję wymiarów w zakresie +/- 5 %

Parametry techniczne urządzeń:

- Huśtawka stalowa bocianie gniazdo + 2 klasyczne siedziska

Dane techniczne:

wysokość urządzenia: 275 cm

długość urządzenia: 655 cm

szerokość urządzenia: 240 cm

maksymalna wysokość upadku: 145 cm

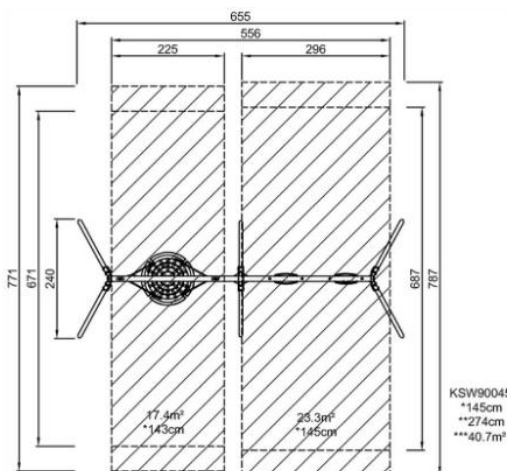
strefa bezpieczna: 40 m²

szerokość huśtawki „gniazdo” – min. \varnothing 100cm

elementy stalowe ocynkowane i pomalowane proszkowo na kolor ustalony z Zamawiającym,

np. RAL 7035

Zdjęcie poglądowe:



Załączone rysunki stanowią informację poglądową.

- karuzela typu „niebo”

Dane techniczne:

wysokość urządzenia: 180 cm

szerokość urządzenia: 113 cm

długość urządzenia: 113 cm

maksymalna wysokość upadku: 170cm

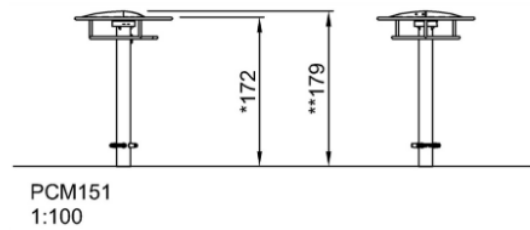
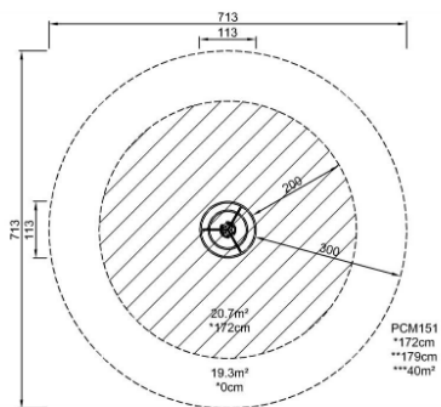
strefa bezpieczna: 40 m²

elementy stalowe ocynkowane i pomalowane proszkowo na kolor **ustalony z Zamawiającym**,

Znak sprawy: ZP.271.15.2022

np. RAL 7035

Zdjęcie poglądowe:



Załączone rysunki stanowią informację poglądową.

Znak sprawy: ZP.271.15.2022

- karuzela

Dane techniczne:

wysokość urządzenia: 118 cm

szerokość urządzenia: 120 cm

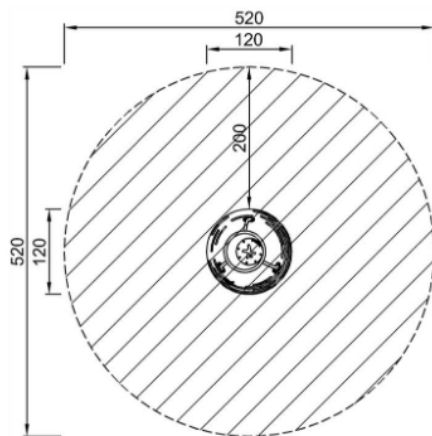
długość urządzenia: 120 cm

maksymalna wysokość upadku: 100cm

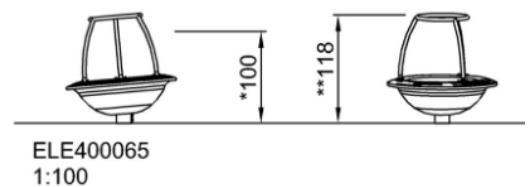
strefa bezpieczna: 21 m²

elementy stalowe ocynkowane i pomalowane proszkowo na kolor **ustalony z Zamawiającym**, np. RAL 7035

Zdjęcie poglądowe



ELE400065
*100cm
**118cm
***21.3m²



Załączone rysunki stanowią informację poglądową.

- tablica z regulaminem

Tablica powinna zawierać informacje dotyczące zasad i sposobu bezpiecznego użytkowania urządzeń.

Dane techniczne:

wysokość: 216 cm

szerokość: 100 cm

materiał słupków: stal ocynkowana, malowana proszkowo np. kolor RAL7035

zdjęcie poglądowe:



Załączone rysunki stanowią informację poglądową.

- urządzenie do kalisteniki

Dane techniczne:

Długość – 348cm

Szerokość- 233cm

Wysokość całkowita - 241cm

Wysokość swobodnego upadku - 240cm

Materiał słupków : stal, malowana proszkowo, kolor do uzgodnienia z Zamawiającym



Zdjęcie poglądowe:

Załączone rysunki stanowią informację poglądową.

- ławka z oparciem - do uzgodnienia z Zamawiającym

ławka powinna być spójna z obecną już istniejącą małą architekturą na ul. Śliwkowej

- długość - 162 cm

- wysokość ławki 85 cm

- Konstrukcja stalowa, cynkowana, malowana proszkowo, kolor, np. czarny półmat

- Szczeble z drewna iglastego, kolor, np. palisander

- Możliwość przykręcenia do podłoża

-śmietniczka

- Wysokość całkowita 110cm
- Pojemność 30l
- Wysokość pojemnika 48cm
- Średnica wkładu 28cm
- Kolor: czarny półmat

Zdjęcie poglądowe:



Załączone rysunki stanowią informację poglądową..

- ogrodzenie

Należy zastosować umieszczenie ogrodzenia wzdłuż ulicy Śliwkowej oraz od strony ulicy Wrzosowej, na działkach nr: 4683/1, 1029/2, 1034/7 by teren do zabaw dla dzieci był bezpieczny.

Dane techniczne ogrodzenia:

Element: min. 2,10 x 0,50 m

Wysokość: min. 1,10 m

Konstrukcja: stal malowana proszkowo

Kolor szary, RAL 7035

Długość ogrodzenia- 53 m

Zdjęcie poglądowe:



Załączone rysunki stanowią informację poglądową.

Wszelkie materiały, konstrukcje, elementy wyposażenia i inne stanowiące przedmiot niniejszego postępowania przed zamówieniem i montażem należy przedstawić do zatwierdzenia Zamawiającemu, w tym **kolorystykę urządzeń**. Wszystkie urządzenia powinny posiadać niezbędne deklaracje i certyfikaty dopuszczające do korzystania przez osoby dorosłe i dzieci.

Dostawca zobowiązuje się do:

- 1) dostarczenia fabrycznie nowych elementów, tzn. nieużywanych przed dniem dostarczenia, pochodzących z oficjalnych kanałów dystrybucyjnych producentów, wraz z ich transportem, ustawieniem i montażem według projektu,
- 2) dostarczenia wraz z zamówieniem wymaganych do obsługi instrukcji w języku polskim, jeżeli jest wymagana,
- 3) załączenia kart katalogowych wraz z dokumentacją fotograficzną,
- 4) dostarczenia dokumentacji technicznej, użytkowej związanej z przedmiotem zamówienia w tym deklaracji i atestów dopuszczających użytkowanie- wszelkie urządzenia zabawowe oraz elementy wyposażenia placu zabaw stanowiące przedmiot niniejszego postępowania przed zamówieniem i dostawą należy przedstawić do zatwierdzenia Zamawiającemu, w tym kolorystykę urządzeń. Wszystkie urządzenia powinny posiadać niezbędne deklaracje i certyfikaty dopuszczające je do korzystania przez dzieci,
- 5) Dostawa wyposażenia stanowiącego przedmiot niniejszego zamówienia odbędzie się na ryzyko i koszt Wykonawcy.

Znak sprawy: ZP.271.15.2022

- 6) Dostawa i montaż elementów wyposażenia musi odbywać w godzinach ustalonych z Zamawiającym
- 7) udzielenia gwarancji jakości na dostarczone przedmioty zamówienia
- 8) posprzątania placu budowy, na którym realizowany będzie montaż łącznie z wyniesieniem i zagospodarowaniem na koszt Dostawcy zużytych opakowań (utylicacja)
- 9) podpisania protokołu zdawczo- odbiorczego po zakończeniu montażu i odbiorze przez Zamawiającego

Termin wykonania zamówienia: do 45 dni od dnia podpisania umowy.