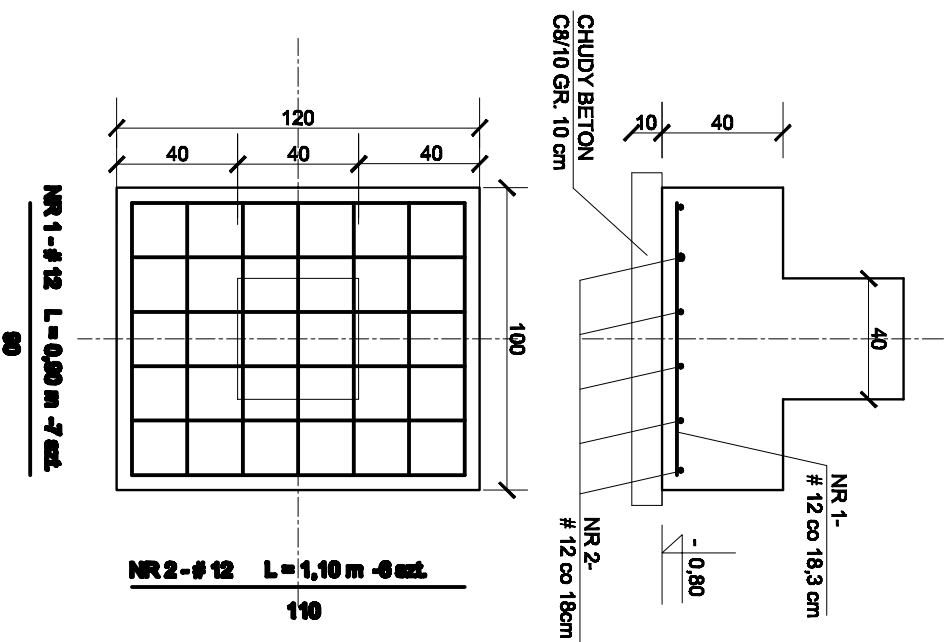
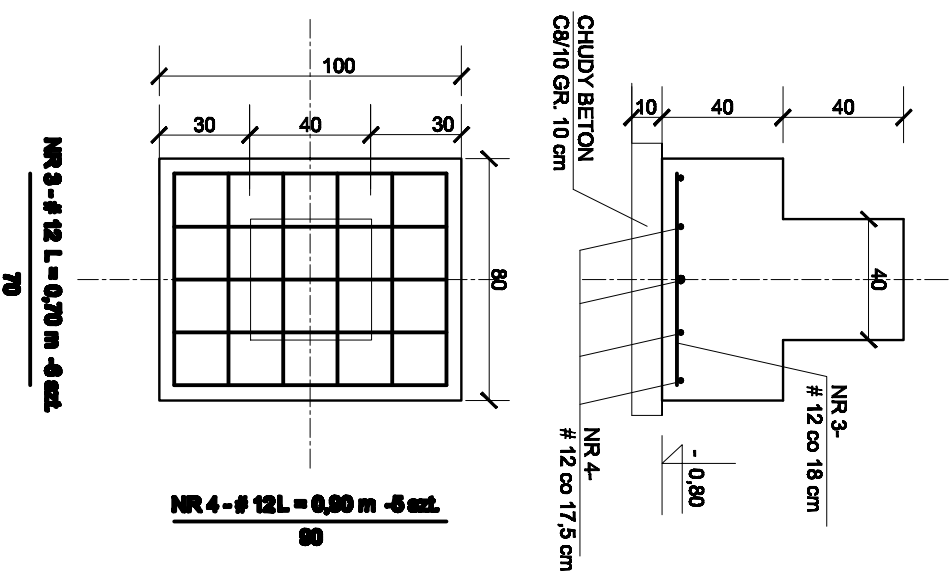


STOPY FUNDAMENTOWE 1:25

STOPA ST1 1:25
2 szt.



STOPA ST2 1:25
6 szt.



| WYKAZ STALI ZBROJENIOWEJ | | | | | | |
|---------------------------|--------------|-------------|--------------|------------------------|--------------------|------------|
| Numer pręta | φ (średnica) | Długość [m] | Ilość [szt.] | Ilość elementów [szt.] | Długość łączna [m] | |
| | | | | | SI3SX-b φ6 | B 500B φ12 |
| ST1 | | | | | | |
| 1 | 12 | 0,90 | 7 | 2 | - | 12,60 |
| 2 | 12 | 1,10 | 6 | 2 | - | 13,20 |
| ST2 | | | | | | |
| 3 | 12 | 0,70 | 6 | 6 | - | 25,20 |
| 4 | 12 | 0,90 | 5 | 6 | - | 27,00 |
| Długość ogółem wg φ | | | | | | 78,00 |
| Ciężar wg φ (przekroju) : | | | | | | 0,00 |
| Ciężar wg gatunku: | | | | | | 69,26 |
| Ciężar ogółem: | | | | | | 69,3 |

STAL ZBROJENIOWA B500B
BETON C20/25
OTULINA ZBROJENIA 5 cm

| | | | |
|-----------------------|--|---|--|
| Jednostka Projektowa: | | BIURO PROJEKTÓW „SADYBA” BOGUSŁAWA PIETRUNIKO | |
| Inwestor: | | 65-021 ZIELONA GÓRA, ul. DĄBROWSKIEGO 40/2 | |
| Temat: | | GMINA ŚWIDNICA | |
| Nazwa rysunku: | | 66-008 ŚWIDNICA, ul. DŁUGA 38 | |
| Projektował: | | GRABOWIEC dz. nr 345/5, obręb 0003 Grabowiec | |
| Opracował: | | WIATA DREWNIANA - STOPY FUNDAMENTOWE | |
| Data: | | 11.2021 | |
| Rys. nr: | | 8 | |