

# PROGRAM

## FUNKCOJNALO - UŻYTKOWY

1. Nazwa zamówienia:

**MODERNIZACJA OŚWIETLENIA ZEWNĘTRZNEGO ZAKRES NR 1,**  
*polegająca na wymianie opraw oświetleniowych na terenie boiska treningowego do gry w piłkę nożną z sztuczną.*

2. Podmiot u którego zostanie zrealizowana inwentaryzacja

Nazwa: KZB LEGIONOWO SP. Z O.O.

Adres: Ul. Józefa Piłsudskiego 3  
05-120 Legionowo

3. Miejsce lokalizacji

Adres: STADION MIEJSKI  
ul. Parkowa 27  
05-120 Legionowo

4. KOD I NAZWA ZAMÓWIENIA WEDŁUG CPV

- 45311200-2 Roboty w zakresie instalacji elektrycznych
- 45316100-6 Instalowanie urządzeń oświetlenia zewnętrznego

5. Sporządził

Nazwa: DORIAN DKL SP. Z O.O.  
ul. Warszawska 10B Michałów-Reginów  
05-119 Legionowo

Imię i Nazwisko: Tomasz Woźniak

Spis treści:

<b>1. Podstawa opracowania .....</b>	<b>3</b>
<b>2. Opis ogólny przedmiotu zamówienia.....</b>	<b>3</b>
<b>3. Opis wymagań zamawiającego w stosunku do przedmiotu zamówienia.....</b>	<b>4</b>
<b>4. Wymagania dla ofert równoważnych: .....</b>	<b>10</b>

## 1. Podstawa opracowania

1. Zlecenie na wykonanie Programu Funkcjonalno – Użytkowego przez KZB Legionowo Sp. Z o.o.
2. Wizja lokalna w terenie i inwentaryzacja.
3. Ustawa Prawo Zamówień Publicznych z dnia 29 stycznia 2004r.,( Dz.ust. z 2021 poz.1129)
4. Rozporządzenie Ministra Infrastruktury z dnia 2 września 2004r. w sprawie szczegółowego zakresu i formy dokumentacji projektowej, specyfikacji technicznych wykonania i odbioru robót budowlanych oraz programu funkcjonalno użytkowego.
5. Ustawa Prawo Budowlane ( Dz. U. z 2021 poz. 2351).
6. Rozporządzenie Ministra Infrastruktury z dnia 18 maja 2004r. w sprawie określenie metod i podstaw sporządzania kosztorysu inwestorskiego, obliczania planowanych kosztów prac projektowych oraz planowanych kosztów robót budowlanych określonych w programie funkcjonalno-użytkowym ( Dz.ust. z 2021 poz. 2458 )
7. Powołany wyżej Program Funkcjonalno - Użytkowy oraz wytyczne i ustalenia z Zamawiającym.

## 2. Opis ogólny przedmiotu zamówienia

Przedmiotem zamówienia jest modernizacja oświetlenia boiska treningowego do piłki nożnej z sztuczną murawą na terenie Stadionu Miejskiego przy ulicy Parkowej 27 w Legionowie.

### Zakres zadania:

Zadanie objęte niniejszym opracowaniem obejmuje wykonanie modernizacji następujących elementów systemu:

- zamiana oświetlenia starego nieefektywnego energetycznie na nowoczesne energooszczędne oświetlenie LED,
- opracowanie projektu wykonawczego wraz z uzgodnieniem
- przeprowadzenie wymaganych prób i badań, uzyskanie odbiorów robót i przygotowanie dokumentów związanych z oddaniem do użytkowania wybudowanych obiektów
- montaż opraw
- ustalanie z Zamawiającym sposobu załączania oświetlenia
- pomiary natężenia boiska treningowego, pomiary ochrony przeciwporażeniowej, pomiary rezystancji izolacji urządzeń elektrycznych
- udzielenie gwarancji wymaganej przez Zamawiającego
- utylizacja zdemontowanego sprzętu.

### 3. Opis wymagań zamawiającego w stosunku do przedmiotu zamówienia.

#### 3.1. Wymagania ogólne zamawiającego

Do zadań Wykonawcy będzie należała realizacja następujących prac:

- Opracowanie projektu wykonawczego zgodnie z założeniami
- Uzyskanie akceptacji dla wykonanego projektu
- Opracowanie harmonogramu prac
- Uzyskanie akceptacji dla opracowanego harmonogramu
- Udzielenie gwarancji na roboty, lampy LED
- Wykonawca będzie mógł przystąpić do wykonywania robót budowlanych po oficjalnym przekazaniu przez Zamawiającego placu budowy.
- Wykonawca robót zobowiązany jest od wykonywania robót zgodnie z dokumentacją projektową, obowiązującymi przepisami i normami oraz zaleceniami nadzoru inwestorskiego.
- Wykonawca ma obowiązek prowadzić prace w sposób bezpieczny, nie stwarzający zagrożenia dla osób przebywających na terenie obiektu. Prace budowlane muszą być prowadzone zgodnie z Rozporządzenie Ministra Pracy i polityki Socjalnej z dnia 26 września 1997 r. w sprawie ogólnych przepisów bezpieczeństwa i higieny pracy ( Dz.U. z 2003 r. Nr 169, poz. 1650)

Do obowiązków wykonawcy należy:

- organizacja zaplecza budowy
- natychmiastowe usuwanie szkód i awarii spowodowanych w trakcie realizacji robót
- opracowanie dokumentacji powykonawczej i odbiorowej oraz przekazanie jej Zamawiającemu oraz wykonanie niezbędnych prób, badań, uzgodnień i odbiorów zgodnie z obowiązującymi przepisami.
- Uzyskanie w imieniu Zamawiającego pozwolenia na użytkowanie obiektu, jeżeli będzie to wymagane
- Wykonawca ma obowiązek unieszkodliwiania odpadów powstałych w procesie wykonywania prac budowlanych, jako wytwórca tych odpadów w rozumieniu ustawy o odpadach (Dz.U. z 2018, poz. 992, 1000)
- Wykonawca jest odpowiedzialny za prowadzenie robót zgodnie z umową, za jakość zastosowanych materiałów i wykonywanych robót, za ich zgodność z dokumentacją projektową, programem funkcjonalno - użytkowym, harmonogramem robót oraz poleceniami Inspektora. Następstwa jakiegokolwiek błędu w robotach, spowodowanego przez Wykonawcę zostaną przez niego poprawione na własny koszt. Polecenia Inspektora będą wykonywane nie później niż w czasie przez niego wyznaczonym, po ich otrzymaniu przez Wykonawcę, pod groźbą zatrzymania robót.

### 3.2. Charakterystyczne parametry określające zakres robót budowlanych

#### **BOISKO TRENINGOWE DO PIŁKI NOŻNEJ**

- Demontaż i utylizacja 46 szt opraw metalohalogenkowych na wysokości 19m.
- Montaż 30 szt opraw na wysokości 19m z wykorzystaniem istniejącej konstrukcji stalowej.
- Demontaż obecnego systemu sterowania
- Montaż nowej szafy SON
- Pomiary powykonawcze

**ZESTAWIENIE ISTNIEJĄCYCH OPRAW OŚWIETLENIOWYCH**

L.p.	Lokalizacja	Rodzaj oświetlenia	Ilość	Moc jednostkowa	Moc całkowita wszystkich opraw
			<b>szt</b>	<b>W</b>	<b>W</b>
1	Boisko treningowe do piłki nożnej	lampa m-h HPI-T	42	2 000	84 000
2	Boisko treningowe do piłki nożnej	lampa m-h HPI-T	4	400	1 600
<b>Razem</b>			<b>46</b>	<b>-</b>	<b>85 600</b>

**ZESTAWIENIE PROJEKTOWANYCH OPRAW OŚWIETLENIOWYCH**

L.p.	Lokalizacja	Rodzaj oświetlenia	Ilość	Moc jednostkowa	Moc całkowita wszystkich opraw
			<b>szt</b>	<b>W</b>	<b>W</b>
1	Boisko treningowe do piłki nożnej	Naświetlacz LED	30	816	24 480
<b>Razem</b>			<b>30</b>	<b>-</b>	<b>240480</b>

		Stan obecny	Stan po modernizacji	Różnica
Ilość opraw oświetleniowych	szt.	46	30	-16
Moc zainstalowana	kW	85,600	24,480	-61,120

Po modernizacji zakwalifikowano 30 opraw.

Moc rzeczywista (przy uwzględnieniu strat mocy na układzie zapłonowym i stateczniku) opraw po przebudowie systemu oświetleniowego zostanie zmniejszona o 61 kW. (bez redukcji mocy).

W celu oszacowania i wyceny zakresu robót oraz wykonania projektu zaleca się kierowanie dodatkowo:

- wynikami szczegółowych wizji terenowych i inwentaryzacji własnych,
- wynikami badań i pomiarów własnych,
- wynikami opracowań własnych
- treścią opracowań stanowiących załączniki do niniejszego projektu.

### **3.2.1. Strefy ochronne**

BRAK

### **3.2.2. Dokumentacja zamawiającego**

Zamawiający posiada niżej wymienioną dokumentację:

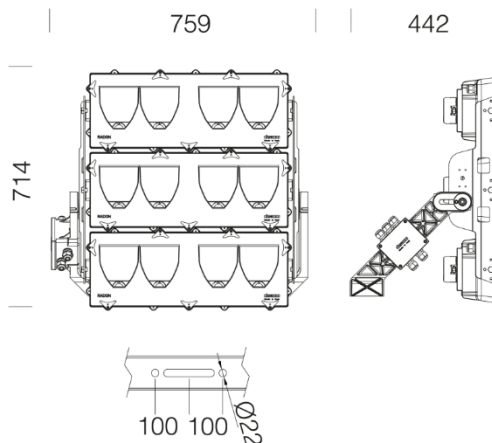
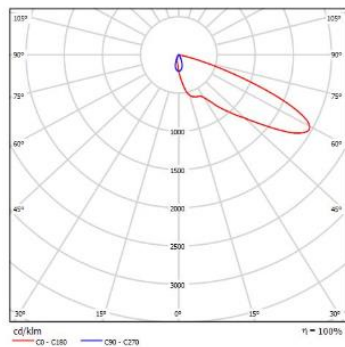
- Audyt efektywności energetycznej
- Przedmiar robót
- Obliczenia fotometryczne

### 3.3. Szczegółowe właściwości funkcjonalno-użytkowe.

#### 3.3.1. Wymagania co do zastosowania sprzętu oświetleniowego:

- Reflektor modułowy LED o mocy nie większej niż 816W
- Strumień świetlny nie mniejszy niż 123800 lm
- Temperatura barwowa światła 4000K
- Współczynnik oddawania barw CRI > 70
- Minimalny stopień szczelności IP66
- Stopień protekcji IK08
- Obudowa wykonana z wytłaczanego aluminium
- Odbłyśnik z matowego aluminium o wysokiej wydajności zapobiegającego olśnieniu.
- Oprawa asymetryczna 60 °
- Szyba czołowa z hartowanego szkła gr. 4mm, odpornego na wstrząsy termiczne i uderzenia (UNI EN 12150-1:2001).
- Klasa bezpieczeństwa fotobiologicznego: wolna od ryzyka
- Zasilanie 220-240V 50/60Hz, z zewnętrznym zasilaczem IP66 zastosowanym w oprawie.
- Urządzenie zabezpieczające przed zjawiskami impulsowymi, zgodne z normą EN 61547,
- Na życzenie: Zabezpieczenie do 10kV.
- Zasilacz umożliwiający regulacja strumienia świetlnego za pomocą protokołu DALI
- Współczynnik mocy:  $\geq 0,95$ .
- Trwałość strumienia świetlnego rzędu 80%: 50 000h (L80B20).
- Waga oprawy nie większa niż 29,00 kg
- Powierzchnia narażona na działanie wiatru: nie większa niż 0,429m<sup>2</sup>
- Deklaracja CE

Wylot światła 1:





### 3.3.2. Wymagania co do zastosowania systemu zarządzania oświetleniem:

SON wyposażyć sterownik oświetlenia DALI umożliwiający płynną regulację strumienia świetlnego opraw. Złącze wyposażyć w dwa gniazda 230V, oświetlenie robocze oraz grzałkę z termostatem dla utrzymania temperatury powyżej 5st C. Zweryfikować i sprawdzić obecne zabezpieczenia nadprądowe i różnicowo prądowe. W razie potrzeby wymienić na nowe. Dostosować zabezpieczenia do nowego systemu oświetleniowego.

Po wykonaniu instalacji elektrycznych, przed oddaniem instalacji do eksploatacji należy dokonać protokolarnego sprawdzenia skuteczności ochrony przeciwporażeniowej i pomiarów rezystancji izolacji wszystkich obwodów. Wykonać pomiary uziemienia i dostosować do aktualnych norm i przepisów.

#### Cechy produktu

- Sterownik dla 4 linii DALI
- Zintegrowane zasilanie DALI
- 4 programowalne przekaźniki, obciążenie: 4x 5 A
- Sterowanie światłem dziennym i / lub obecnością lub sterowanie ręczne
- Możliwość sterowania dla maks. 4 x 16 grup
- Złącze USB komputera
- Wbudowany zegar do sterowania zdarzeniami
- Plan tygodniowy
- Podłączenie za pomocą bez śrubowych wtykowych zacisków przewodów
- Sterowanie scenami świetlnymi i sekwencjami

Długość przewodu sterującego DALI do 300 m. Dostosować istniejącą infrastrukturę kabli ziemnych. W słupach rozprościć dodatkową magistrale sterującą do każdej oprawy.

W szafie zamontować przyciski załączające następujące sceny (Tryb pracy oświetlenia):

1. 300 lx
2. 200 lx
3. 100 lx
4. I połowa boiska 100 lx
5. II połowa boiska 100 lx
6. OFF
7. Oświetlenie dozorowe do ustalenia z Inwestorem np. Jedna oprawa na maszcie zapalona na 30%.
8. Wolny przycisk z możliwością zaprogramowania sceny specjalnej.

Dla scen 1-3 zamontować sygnalizację, które będzie wskazywała aktywną scenę.

#### 4. Wymagania dla ofert równoważnych:

Modernizacja systemu oświetlenia powinna być wykonana zgodnie z posiadaną przez Inwestora dokumentacją programową, która ze względu na specyfikę przedmiotu zamówienia wskazuje konkretne typy producentów sprzętu oświetleniowego.

W związku z tym, zgodnie z art. 99 ust. 5 i 6 Ustawy Prawo zamówień publicznych Zamawiający dopuszcza składanie ofert równoważnych. Warunkiem jest, aby urządzenia równoważne posiadały, co najmniej takie same lub lepsze parametry techniczno – użytkowe, jakich użyto w dokumentacji programowej do wykonania modernizacji z uwzględnieniem tolerancji podanej selektywnie dla wybranych przez Zamawiającego parametrów.

#### Wykonawcy składający ofertę równoważną muszą spełnić następujące wymagania:

- a) W przypadku zastosowania innych opraw oświetleniowych niż przyjęte w dokumentacji programowej należy wykazać, że oprawy oświetleniowe przyjęte w projekcie równoważnym gwarantują wartości parametrów oświetleniowych na poziomie nie mniejszym niż wyliczone w projekcie posiadanym przez Zamawiającego.
- b) Celem przedstawienia obliczeń jest udokumentowanie zamienności opraw w stosunku do programu Zamawiającego. Na Wykonawcy ciąży obowiązek udokumentowania spełnienia wymagań poprzez wykonanie i załączenie do oferty projektu oświetleniowego zawierającego wszystkie elementy zawarte w programie Zamawiającego. Obliczenia oraz prezentacja wyników obliczeń musi być w pełni zgodna z przyjętymi w projekcie Zamawiającego parametrami projektu, tj. identyczna geometria i usytuowania opraw, identyczny poziom współczynnika zapasu (ew. odwrotności - wskaźnika utrzymania), parametrów rodzaju nawierzchni, parametrów – położenia obserwatorów, oraz wydruki muszą zawierać wszystkie wyliczone parametry dla punktów zgodnie z siatką obliczeniową Zamawiającego.

Wykonawca składający ofertę równoważną, w przypadku wygrania przetargu i realizacji zadania, ponosi pełną odpowiedzialność za osiągnięcie efektu modernizacji.

Zastosowane produkty równoważne należy wykazać w kosztorysach ofertowych, które stanowią element oferty.

## **Wymagane dokumenty potwierdzające równoważność oprav.**

- a) Dokument wydany przez producenta (w języku polskim) potwierdzający spełnianie parametrów techniczno – użytkowych zaproponowanych urządzeń równoważnych w stosunku do oprav w posiadanej przez Zamawiającego dokumentacji (karty katalogowe oprav),
- b) Deklaracja zgodności wyrobu z obowiązującymi normami przenoszącymi normy europejskie
- c) Zamawiający żąda udostępnienia danych technicznych właściwości oprav - rozsyłu światła oprav oświetleniowych – całej bryły światłości w formie wydruku lub w formie bazy danych umożliwiających na ich podstawie dokonanie wyliczeń parametrów oświetleniowych drogi w ogólnie dostępnym programie komputerowym do wspomagania obliczeń w formacie eulumdat (Ldt). Udostępnienie winno mieć miejsce równocześnie z chwilą składania ofert lub jeżeli wskazują na to względy techniczne przed terminem złożeniem ofert. Dane fotometryczne winne być elementem składowym projektu wykazującego równoważność zastosowanych oprav.

## **Inne równoważne podzespoły i części.**

W przypadku zastosowania innych podzespołów i części (za wyjątkiem oprav), innych niż przewidziane w dokumentacji programowej, wykonawca powinien:

- Przedstawić parametry techniczno - użytkowe zastosowanych podzespołów i części w odniesieniu do użytych w posiadanej przez Zamawiającego dokumentacji,
- Przedstawić dokument potwierdzający posiadanie przez podzespoły i części deklaracji zgodności producenta z normami oraz obowiązującymi w UE dyrektywami wystawioną na podstawie przeprowadzonych badań lub certyfikat bezpieczeństwa B wystawiony przez polską jednostkę certyfikującą.