

**FP PROJEKT**

SPÓŁKA Z O.O.

ul. Kolejowa 19, 39-200 Dębica | tel.: 510 526 315 | www.fpprojekt.pl

Stadium:	SPECYFIKACJE TECHNICZNE WYKONANIA I ODBIORU ROBÓT BUDOWLANYCH		
Nazwa obiektu budowlanego lub zamierzenia budowlanego:	Przebudowa drogi powiatowej nr 1493K Siary-Owczary polegająca na budowie jednostronnego chodnika w km 1+113 - 2+090, km 2+403 - 2+586, km 2+707 - 2+844,5, km 2+869.5 - 3+305 w m. Siary oraz km 3+536 - 3+933 w m. Owczary		
Adres obiektu budowlanego:	województwo małopolskie powiat gorlicki gmina Sękowa m. Siary		
Kategoria obiektu budowlanego	XXV		
Inwestor:	Gmina Sękowa Sękowa 252 38-307 Sękowa		
Kody CPV 2012: (Wspólny Słownik Zamówień)	Dział	Grupy	Klasy
	45000000	45100000	45110000
		45200000	45210000
			45230000
Nr projektu:	2108	Nr i data umowy:	46/I/2021 z dnia 16.03.2021r.
Rewizja:	1.0	Data opracowania:	05.2021
Jednostka projektowa:	FP PROJEKT spółka z o.o. ul. Kolejowa 19, 39-200 Dębica		
Funkcja	Imię i nazwisko, nr uprawnień	Podpis	Data
Opracował:	mgr inż. Tomasz Passoń PDK/0199/PWOD/14		05.2021

SPIS TREŚCI

ROZDZIAŁ I D-M-00.00.00 WYMAGANIA OGÓLNE	5
D-M-00.00.00 WYMAGANIA OGÓLNE.....	7
ROZDZIAŁ II D-01.00.00 ROBOTY PRZYGOTOWAWCZE	51
D-01.01.01 ODTWORZENIE TRASY I PUNKTÓW WYSOKOŚCIOWYCH (CPV 45110000)	53
D-01.02.02 ZDJĘCIE WARSTWY HUMUSU I/LUB DARNINY (CPV 45110000).....	59
D-01.02.04 ROZBIÓRKA ELEMENTÓW DRÓG (CPV 45110000)	67
ROZDZIAŁ III D-02.00.00 ROBOTY ZIEMNE	73
D-02.00.01 ROBOTY ZIEMNE - WYMAGANIA OGÓLNE (CPV 45110000).....	75
D-02.01.01 WYKONANIE WYKOPÓW W GRUNTACH NIESKALISTYCH (CPV 45110000).....	107
D-02.03.01 WYKONANIE NASYPÓW (CPV 45110000)	117
ROZDZIAŁ III D-03.00.00 ODWODNIENIE KORPUSU DROGOWEGO	133
D-03.01.03A PRZEPUSTY Z RUR POLIETYLENOWYCH SPIRALNIE KARBOWANYCH POD KORONĄ DROGI (CPV 45230000)	135
D-03.02.01 KANALIZACJA DESZCZOWA (CPV 45210000)	159
D-03.03.01 SĄCZKI PODŁUŻNE (CPV 45230000)	173
ROZDZIAŁ V D-04.00.00 PODBUDOWY	181
D-04.01.01 KORYTO WRAZ Z PROFILOWANIEM I ZAGĘSZCZENIEM PODŁOŻA (CPV 45230000)	183
D-04.04.00a PODŁOŻE ULEPSZONE Z MIESZANKI KRUSZYWA NIEZWIĄZANEGO (CPV 45230000).....	211
D-04.03.01 OCZYSZCZENIE I SKROPIENIE WARSTW KONSTRUKCYJNYCH (CPV 45230000)	227
D-04.04.02b PODBUDOWA ZASADNICZA Z MIESZANKI KRUSZYWA NIEZWIĄZANEGO (CPV 45230000)	237
D-04.05.01a PODBUDOWA POMOCNICZA Z Z MIESZANKI KRUSZYWA ZWIĄZANEGO HYDRAULICZNIE CEMENTEM (CPV 45230000).....	257
D-04.07.01 NAWIERZCHNIA Z BETONU ASFALTOWEGO, WARSTWA PODBUDOWY (CPV 45230000)	271
ROZDZIAŁ VI D-05.00.00 NAWIERZCHNIE	295
D-05.02.01 NAWIERZCHNIA Z KRUSZYWA ŁAMANEGO (CPV 45230000)	297
D-05.03.05a NAWIERZCHNIA Z BETONU ASFALTOWEGO warstwa wiążąca (CPV 45230000).....	307
D-05.03.05b NAWIERZCHNIA Z BETONU ASFALTOWEGO warstwa ścieralna (CPV 45230000)	331
D-05.03.11 FREZOWANIE NAWIERZCHNI ASFALTOWYCH NA ZIMNO (CPV 45230000)	355
D-05.03.23A NAWIERZCHNIA Z BETONOWEJ KOSTKI BRUKOWEJ DLA DRÓG I ULIC ORAZ PLACÓW I CHODNIKÓW (CPV 45230000)	361
D-05.03.26a ZABEZPIECZENIE GEOSIATKĄ NAWIERZCHNI ASFALTOWEJ PRZED SPĘKANIAMI ODBITYMI (CPV 45230000)	375
ROZDZIAŁ VII D-06.00.00 ROBOTY WYKOŃCZENIOWE.....	385
D-06.01.01 UMOCNIE NIE POWIERZCHNIOWE SKARP, ROWÓW I ŚCIEKÓW (CPV 45230000).....	387
D-06.03.01a POBOCZE UTWARDZONE Z KRUSZYWA ŁAMANEGO (CPV 45230000)	395
ROZDZIAŁ VIII D-07.00.00 URZĄDZENIA BEZPIECZEŃSTWA RUCHU (CPV 45230000).....	403
D-07.01.01 OZNAKOWANIE POZIOME (CPV 45230000)	405
D-07.02.01 OZNAKOWANIE PIONOWE (CPV 45210000)	421
D-07.05.01 BARIERY OCHRONNE STALOWE (CPV 45230000).....	437
D-07.06.02A URZĄDZENIA ZABEZPIECZAJĄCE RUCH PIESZYCH (CPV 45230000).....	449
D-07.07.01 OŚWIETLENIE ULICZNE (CPV 45230000).....	461
ROZDZIAŁ VI D-08.00.00 ELEMENTY ULIC	477
D-08.01.01B USTAWIENIE KRAWĘŻNIKÓW BETONOWYCH (CPV 45230000)	479

D-08.03.01 BETONOWE OBRZEŻA CHODNIKOWE (CPV 45230000).....	489
D-08.05.01 ŚCIEKI Z PREFABRYKOWANYCH ELEMENTÓW BETONOWYCH (CPV 45230000)	495
D-08.05.06a ŚCIEK ULICZNY Z BETONOWEJ KOSTKI BRUKOWEJ (CPV 45230000)	502

SPECYFIKACJE TECHNICZNE WYKONANIA I ODBIORU ROBÓT BUDOWLANYCH

ROZDZIAŁ I D-M-00.00.00 WYMAGANIA OGÓLNE

SPECYFIKACJE TECHNICZNE WYKONANIA I ODBIORU ROBÓT BUDOWLANYCH

D-M-00.00.00 WYMAGANIA OGÓLNE

1. WSTĘP

1.1. Przedmiot STWiORB

Przedmiotem niniejszej specyfikacji technicznej (STWiORB) są wymagania ogólne dotyczące wykonania i odbioru robót drogowych i mostowych wykonywanych w ramach zadania:

"Przebudowa drogi powiatowej nr 1493K Siary-Owczary polegająca na budowie jednostronnego chodnika w km 1+113 - 2+090, km 2+403 - 2+586, km 2+707 - 2+844,5, km 2+869.5 - 3+305 w m. Siary oraz km 3+536 - 3+933 w m. Owczary"

1.2. Zakres stosowania STWiORB

STWiORB określają wymagania dla wykonania i odbioru robót budowlanych przewidzianych do wykonania w ramach Umowy, a zawarte w nich zapisy w zakresie standardu materiałów, wykonania robót i wymaganej ich jakości oraz kontroli jakości robót należy traktować jako minimalne.

1.3. Zakres robót objętych STWiORB

Wymagania ogólne należy rozumieć i stosować w powiązaniu z niżej wymienionymi STWiORB.

1.3.1. Projektowanie

SP.10.30.00 - Projekt budowlany, Materiały projektowe do uzyskania opinii, uzgodnień i pozwoleń wymaganych przepisami szczególnymi, Projekt wykonawczy, Instrukcja obsługi i konserwacji, część kosztowa, specyfikacje techniczne,

SP.30.10.00 - Mapa sytuacyjno-wysokościowa do celów projektowych,

1.3.2. Roboty drogowe

D-01.00.00 ROBOTY PRZYGOTOWAWCZE

D-01.01.01 Odtworzenie trasy i punktów wysokościowych

D-01.02.02 Zdjęcie warstwy ziemi humusu

D-01.02.04 Rozbiórka elementów dróg i ulic

D-02.00.00 ROBOTY ZIEMNE

D-02.00.01 Roboty ziemne. Wymagania ogólne

D-02.01.01 Roboty ziemne. Wykonanie wykopów

D-02.03.01 Roboty ziemne. Wykonanie nasypów

D-03.00.00 ODWODNIENIE KORPUSU DROGOWEGO

D-03.01.03a Przepust pod koroną drogi z rur polietylenowych

D-03.02.01 Kanalizacja deszczowa

D-03.03.01 Sączi podłużne

D-04.00.00 WARSTWY PODBUDOWY

D-04.01.01 Koryto wraz z profilowaniem i zagęszczeniem podłoża

D-04.04.00a Podłoże ulepszone z mieszanki kruszywa niezwiązanego

D-04.04.02b Podbudowa zasadnicza z mieszanki niezwiązanej

D-04.05.01 Podbudowa z mieszanki kruszywa związanego hydraulicznie

D-04.03.01 Oczyszczenie i skropienie warstw konstrukcyjnych

D-04.07.01 Nawierzchnia z betonu asfaltowego. Warstwa podbudowy

D-05.00.00 NAWIERZCHNIE

- D-05.02.00 Nawierzchnia tłuczniowa
- D-05.03.05a Nawierzchnia z betonu asfaltowego – warstwa wiążąca
- D-05.03.05b Nawierzchnia z betonu asfaltowego – warstwa wiążąca
- D-05.03.11 Frezowanie nawierzchni bitumicznej na zimno
- D-05.03.23a Nawierzchnie z betonowej kostki brukowej
- D-05.03.26d Zabezpieczenie geosiatką nawierzchni asfaltowej

D-06.00.00 ROBOTY WYKOŃCZENIOWE

- D-06.01.01 Umocnienie powierzchniowe skarp, rowów i ścieków
- D-06.03.01a Umocnienie poboczy – pobocze utwardzone z kruszywa łamanego

D-07.00.00 URZĄDZENIA BEZPIECZEŃSTWA RUCHU

- D-07.01.01 Oznakowanie poziome
- D-07.02.01 Oznakowanie pionowe
- D-07.05.01 Bariera ochronna stalowa
- D-07.06.02 Urządzenia zabezpieczające ruch pieszych
- D-07.07.01 Oświetlenie dróg

D-08.00.00 ELEMENTY ULIC

- D-08.01.01b Ustawienie krawężników betonowych
- D-08.03.01 Ustawienie obrzeży betonowych
- D-08.05.01 Ścieki z prefabrykowanych elementów betonowych
- D-08.05.06 Ściek uliczny z betonowej kostki brukowej

1.4. Określenia podstawowe

Użyte w STWiORB wymienione poniżej określenia należy rozumieć w każdym przypadku następująco:

Z ZAKRESU ROBÓT ZIEMNYCH:

Badania akustyczne, badania dynamiczne ciągłości (przy małych odkształceniach) - badanie ciągłości, w którym seria fal akustycznych jest przesyłana od nadajnika do odbiornika przez beton pala, a charakterystyki odbieranych fal są mierzone i wykorzystywane do oceny ciągłości i zmian przekroju trzonu pala

Badanie ciągłości pali - badanie ciągłości za pomocą niskoenergetycznych metod sejsmicznych (SIT - Sonic Integrity Testing, PIT - Pile Integrity Testing), w których seria fal sejsmicznych wywołanych poprzez uderzenie w głowicę pala za pomocą odpowiedniego młotka jest przesyłana od nadajnika do odbiornika przez beton pala, a charakterystyki odbieranych fal są mierzone i wykorzystywane do oceny ciągłości i zmian przekroju trzonu pala

Budowla ziemna – budowla wykonana w gruncie lub materiale antropogenicznym albo z gruntu lub z materiału antropogenicznego, powstała w następstwie przeprowadzenia robót ziemnych, spełniająca warunki stateczności i odwodnienia, zapewniająca przejęcie obciążenia od środków transportowych i urządzeń inżynierskich obciążających korpus drogowy

Ciągły pomiar zagęszczenia – (ang. Continuous Compaction Control – CCC) wykorzystanie do kontroli stanu zagęszczenia warstwy walców wibracyjnych wyposażonych w system umożliwiający pomiar i dokumentowanie, dynamicznego parametru, charakteryzującego zagęszczenie warstwy ze wskazaniem lokalizacji miejsca

Deklaracja Właściwości Użytkowych (DWU) – dokument wyrażający właściwości użytkowe wyrobów budowlanych w odniesieniu do zasadniczych charakterystyk tych wyrobów zgodnie z odpowiednimi zharmonizowanymi specyfikacjami technicznymi

Dobicie - pojedyncze uderzenia młota w pal prefabrykowany, podczas którego są mierzone energia uderzenia oraz odkształcenia jednostkowe/przyśpieszenia i/lub wstęp pala, w celu umożliwienia oceny nośności pala

Dobijanie - dodatkowa seria uderzeń młota używana do wbicia pala prefabrykowanego w celu odtworzenia wymaganego oporu wbijania

Dokop - miejsce pozyskania gruntu do wykonania nasypów, położone poza pasem robót drogowych

Dokumentowanie - sporządzenie trwałego zapisu faktów dotyczących wykonywania pali i rejestrowanych danych w formie „Dziennika wbijania pali” złożonego m.in. z „Metryk pali”

Dren pionowy (geodren) – prefabrykowany dren pionowy powodujący przyspieszenie procesu konsolidacji gruntu. Zbudowany jest z warstwy zewnętrznej wykonanej z geowłókniny poliestrowej oraz warstwy wewnętrznej wykonanej z tłoczonych geomembrany polipropylenowej. Całość połączona jest ze sobą w sposób trwały przez obróbkę termiczną

Droga dojazdowa - część platformy roboczej służąca do rozładunku i uzbrojenia ciężkiego sprzętu budowlanego na podwoziu gaśnicowym oraz umożliwiająca dojazd do właściwej platformy roboczej lub/i rampy zjazdowej/najazdowej. Droga dojazdowa nie służy do pracy sprzętu

DTR (Dokumentacja Techniczno-Ruchowa) - charakterystyka wykorzystywanego sprzętu zawierająca m.in. obciążenia generowane na podłożu w różnych fazach pracy i przemieszczania sprzętu, które są wykorzystywane w projektowaniu platform roboczych

Dziennik wbijania pala – element dokumentacji powykonawczej, składający się z części zawierającej dane o budowie oraz ogólne informacje dotyczące rodzaju robót, metody wykonania oraz specyfikacje dotyczące zbrojenia i betonu oraz szczegółowe dane dotyczące przebiegu wykonawstwa palowania

Fundament palowy - odmiana fundamentu pośredniego, określana również jako fundament głęboki - obciążenia przenoszone są w tego rodzaju fundamencie na głębsze warstwy podłoża

Geomaterac – warstwa kruszywa otoczona materiałem geosyntetycznym

Geosiatka – geosyntetyk o płaskiej strukturze w postaci siatki, z otworami znacznie większymi niż elementy składowe, z oczkami trwale połączonymi w węzłach (poprzez klejenie, zgrzewanie lub pokrycie w procesie technologicznym warstwą tworzywa polimerowego) lub ciągnionymi

Geowłóknina – materiał wytwarzany w postaci runa włókien o uporządkowanej lub przypadkowej orientacji, połączonych siłami tarcia i/lub kohezji i/lub adhezji (włókniny igłowane, przesywane, łączone termicznie, chemicznie itp.)

Geotkanina - materiał tkany wytwarzany z włókien syntetycznych przez przeplatanie dwóch lub więcej układów przędz, włókien, taśm lub innych elementów

wyodrębnić wątek oraz osnowę, powstały z przeplecenia ciągłych tasiemek z polimeru

Geosyntetyk – wyrób, którego przynajmniej jeden składnik wytworzony został z polimeru (poliestru, polipropylenu, polietylenu lub poliamidu), mający postać arkusza, paska lub formy przestrzennej, stosowany w kontakcie z gruntem (lub innym materiałem) w geotechnice, fundamentowaniu i budownictwie lądowym i wodnym

Gęstość objętościowa szkieletu – stosunek masy suchego szkieletu gruntu lub materiału antropogenicznego do objętości próbki

Górna warstwa nasypu – nasyp znajdujący się w obrębie obliczeniowej głębokości przemarzania

Grunt – zespół cząstek mineralnych, który może być rozdrobniony przez delikatne rozcieranie w ręce i który zawiera wodę i powietrze, a niekiedy także inne gazy; materiał pochodzenia naturalnego, przemysłowego lub z recyklingu lub dowolna kombinacja tych składników

Grunt organiczny – grunt z zawartością substancji organicznej większą od 2,0 %

Humus (gleba) – przypowierzchniowa strefa gruntu (zwięzłej skały) przeobrażona działalnością roślin, drobnoustrojów, zwierząt, stanowiąca grunt organiczny o właściwościach zapewniających prawidłowy rozwój roślinom

Kolumna iniekcyjna (pal iniekcyjny) – zainiektowana bryła gruntu o kształcie zbliżonym do walca i średnicy określonej w Dokumentacji Projektowej, powstała w wyniku bezpośredniego wymieszania wtłaczanego zaczynu wiążącego z cząsteczkami gruntu (bryła gruntu o zmodyfikowanych właściwościach)

Kolumny DSM – kolumna z cementogruntu powstała przez wprowadzenie w podłożu zaczynu cementowego i jego wymieszanie z gruntem zalegającym in situ za pomocą specjalnego mieszadła. Średnica kolumny odpowiada maksymalnemu wymiarowi poprzecznemu końcówki mieszającej obracanej w gruncie

Kołpak - urządzenie, zwykle stalowe, umieszczone pomiędzy podstawą młota udarowego, a palem lub rurą formującą w celu równomiernego rozłożenia uderzenia młota w głowicę pala

Kryteria wbijania - parametry wbijania, które powinny być spełnione podczas wbijania pala

Materiał antropogeniczny – materiał powstały w wyniku bezpośredniej lub pośredniej działalności człowieka (na przykład grunt ulepszony, odpad przemysłowy, materiał z recyklingu)

Materiał nasypowy – grunt lub materiał antropogeniczny użyty do budowy nasypu

Materiał nieprzydatny – grunt lub materiał antropogeniczny, którego właściwości uniemożliwiają wykorzystanie go jako materiał nasypowy. Nieprzydatność może być trwała, związana z niezmiennymi cechami materiału lub czasowa, związana ze stanem materiału lub innymi właściwościami, które wymagają poprawienia

Materiał przydatny – grunt lub materiał antropogeniczny, którego właściwości umożliwiają wykorzystanie go jako materiał nasypowy bez stosowania dodatkowych zabiegów

Materiał ulepszony – grunt lub materiał antropogeniczny, którego właściwości zostały zmienione, w efekcie czego spełnia on wymagania wynikające z przewidzianego zastosowania

Metryka pala - szczegółowy zapis postępu zagłębiania pojedynczego pala zawierający następujące informacje: numer podpory/fundamentu, numer pala, lokalizację pala, wymiary pala, klasa betonu pala, informacje na temat zbrojenia pala, informacje na temat liczby złączy i ich położenia, nachylenie projektowanego i wykonanego pala, datę rozpoczęcia i zakończenia zagłębiania pala, rodzaj i typ urządzenia do zagłębiania pala, ciężar młota, wysokość spadu młota, rodzaj stosowanej przedłużki oraz wpędu pala (w metryce należy podać jako wartość wpędu ilość uderzeń młota na każde 20cm postępu zagłębiania pala), rzędną terenu oraz rzędną projektowaną i wykonaną podstawy i głowicy pala, numer rysunku na podstawie którego realizowana jest robota, imię i nazwisko Kierownika Robót Palowych. Metryka pala jest częścią składową dziennika wbijania pali

Miejsce zerowe robót ziemnych (przekrój zerowy robót ziemnych) - granica pomiędzy nasypem i wykopem. Przekrój przejściowy, w którym powierzchnie nasypu i wykopu w przekroju poprzecznym są równe (charakter robót ziemnych zmienia się z wykopu na nasyp lub odwrotnie)

Korona drogi – część przekroju poprzecznego drogi, obejmująca jezdnię z pobocznymi i pasem dzielącym, pasy awaryjnego postoju, chodniki, zatoki oraz ewentualne inne elementy, położona pomiędzy górnymi krawędziami skarp

Korpus drogowy –cały nasyp oraz ta część wykopu, która jest ograniczona koroną drogi i wewnętrznymi skarpami rowów

Mieszanie wgłębne miejscowego gruntu - metoda formowania w podłożu ze słabych gruntów - kolumn lub ich układów albo masywnych bloków utworzonych z miejscowego gruntu mieszanego ze spoiwem

Młot udarowy - narzędzie budowlane do udarowego wbijania pali (masa uderzająca lub spadająca)

Moduł odkształcenia gruntu – wielkość charakteryzująca nośność na powierzchni warstwy gruntu lub materiału antropogenicznego, badana zgodnie z Załącznikiem 2 (procedura według PN-S-02205, załącznik B), określana według wzoru:

$$E_i = 0.75 \frac{\Delta p}{\Delta s} D$$

gdzie:

E_i moduł odkształcenia gruntu [MPa]

Δp przyrost obciążenia jednostkowego [MPa],

Δs przyrost osiadania odpowiadający przyrostowi obciążenia jednostkowego [mm]

D średnica płyty [mm]

Monitorowanie - prowadzenie obserwacji w ramach kontroli jakości technicznej procesu palowania

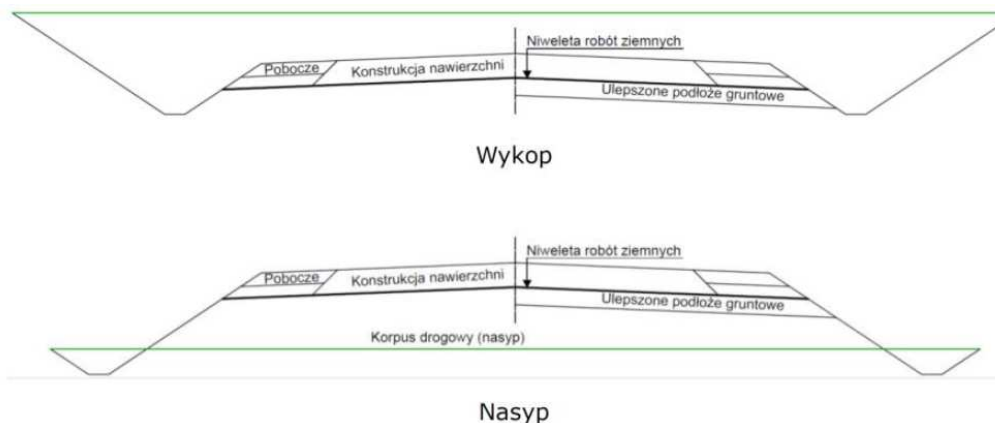
Nadzór – aktywna funkcja w nadzorowaniu i kierowaniu wykonaniem pali

Nasyp – budowla ziemna wykonana w obrębie pasa drogowego poprzez wbudowanie materiału nasypowego w kontrolowany sposób polegający na układaniu i zagęszczaniu kolejnych warstw powyżej powierzchni terenu

Nasyp przeciążający - warstwa nasypu przeciążającego o obliczanej miąższości, zgodnie z dokumentacją projektową, uformowana na koronie projektowanego nasypu i pozostawiona na okres zgodnie z wytycznymi zawartymi w dokumentacji projektowej, wykonywana z materiału o zakładanym ciężarze.

Nasyp „topiony”- objętość nasypu docelowego lub przeciążającego (w zależności od przekroju drogi) która znajdzie się poniżej poziomu terenu w związku z osiadaniami rodzimego podłoża gruntowego. Objętości te należy odpowiednio uwzględnić w obmiarach poszczególnych robót (nasyp wg STWiORB D-02.03.01 „Roboty ziemne. Wykonanie nasypów”, nasyp przeciążający wg niniejszych STWiORB

Niweleta robót ziemnych (spód konstrukcji nawierzchni) - poziom górnej powierzchni materiału nasypowego w nasypie lub poziom górnej powierzchni gruntu rodzimego w wykopie lub poziom górnej powierzchni warstwy ulepszanego podłoża nawierzchni, o ile taka warstwa występuje. Lokalizację powierzchni robót ziemnych pokazano na rysunku 1.1.



Rysunek 1.1. Lokalizacja niwelety robót ziemnych

Obliczeniowa głębokość przemarzania - umowna głębokość przemarzania w danym rejonie, będąca głębokością przemarzania zredukowaną w zależności od obciążenia ruchem samochodowym i warunków gruntowo-wodnych

Obszar roboczy platformy – wyraźnie oznakowana część platformy przeznaczona do pracy ciężkiego sprzętu budowlanego na podwoziu gąsienicowym. Poza obszarem roboczym znajdują się krawędzie platformy w postaci skarp lub fragmentów wymaganych np. ze względu na kotwienie ewentualnych geosyntetyków wzmacniających, na których nie dopuszcza się pracy ciężkiego sprzętu

Obudowa stała – stalowa rura wykorzystywana do utrzymania stabilności odwiertu palowego, która nie zostaje wycofana, ale pozostaje jako trwałe ciągłe obramowanie

Odkład – miejsce wbudowania lub składowania gruntów pozyskanych w czasie wykonywania wykopów, a nie wykorzystywanych do budowy nasypów lub innych robót

Okładzina – rura, zazwyczaj z cienkiej blachy stalowej, formująca trzon pala

Pal początkowy - pierwszy pal roboczy na placu budowy

Pal do próbnego obciążenia - pal poddawany próbnemu obciążeniu w celu określenia zależności oporów od przemieszczeń pala oraz otaczającego gruntu

Pal do prób wstępnych - pal wykonywany przed rozpoczęciem zasadniczych robót palowych lub fragmentu robót, w celu ustalenia przydatności wybranego rodzaju pala, sprzętu do wbijania lub/i potwierdzenia rozwiązania projektowego, wymiarów i nośności

Pal wbijany - pal, który jest zagłębiony w grunt przez wbijanie, przy czym grunt jest przemieszczany przez pal lub rurę obsadową

Pal złożony - pal wykonywany z połączonych dwóch lub większej liczby różnych rodzajów lub wymiarów pali. Połączenie części składowych jest projektowane na przeniesienie obciążenia oraz zapobieganie rozdzielaniu się pala podczas i po wykonaniu (= pal zespolony)

Pale prefabrykowane żelbetowe wbijane - pale wykonywane jako prefabrykaty żelbetowe w formach w wytwórniach, a następnie, po stwardnieniu betonu i przewiezieniu na plac budowy, wprowadzane w grunt przez wbijanie jako pojedyncze lub złożone z kilku odcinków

Wierzch głowicy pala - górna powierzchnia pala

Trzon pala - element pala pomiędzy głowicą i podstawą

Spód pala - dolna część pala

Podstawa pala - dolna powierzchnia pala

Pale/element z odzysku - element prefabrykowany wykonany pierwotnie do innego przeznaczenia, lecz dopuszczony jako przydatny do użycia jako pal, np. rura stalowa z przemysłu naftowego

Pale CFA - (Continuous Flight Auger) - pale wykonywane świdrem ciągłym o długości co najmniej równej długości pala, wkręcanym na zamierzoną głębokość. Następnie przez rurowy przewód świdra, tłoczy się mieszankę betonową, z jednoczesnym podciąganiem świdra, co powoduje wypełnienie przestrzeni pod świdrem mieszanką betonową. Po wyciągnięciu świdra w świeżą mieszankę betonową wciskane jest zbrojenie w postaci szkieletu z prętów. Pale wykonuje się pionowo, używając świdrów o średnicy odpowiadającej nominalnej średnicy pala

Pas drogowy - wydzielony teren, przeznaczony pod drogę oraz urządzenia związane z obsługą i ochroną drogi, obsługą ruchu i ochroną środowiska, a także zawierający rezerwę pod przyszłą rozbudowę drogi

Platforma robocza - oparta na podłożu gruntowym konstrukcja tymczasowa i stała wykonana z materiałów ziarnistych i stanowiąca nawierzchnię dla pracy ciężkiego sprzętu na podwoziu gąsienicowym

Pochylenie skarpy lub zbocza - kąt nachylenia powierzchni skarpy lub zbocza do rzutu poziomego skarpy lub zbocza

Podkładka młot - urządzenie lub materiał, umieszczany pomiędzy młotem udarowym, a kołpakiem w celu ochrony młota i głowicy pala przed niszczącymi bezpośrednimi uderzeniami. Materiał podkładki młota powinien być dostatecznie sztywny, aby przekazać bez strat energię uderzeń młota w pal

Podkładka pala - materiał, zwykle miękkie drewno, umieszczany pomiędzy kołpakiem a głowicą prefabrykowanego pala betonowego

Podłoże nawierzchni – grunt rodzimy lub nasypowy, leżący pod nawierzchnią do głębokości przemarzania

Podłoże gruntowe budowli ziemnej (nasypu lub wykopu) – strefa gruntu rodzimego poniżej spodu budowli ziemnej, której właściwości mają wpływ na projektowanie, wykonanie i eksploatację budowli ziemnej

Podpłukiwanie - użycie strumienia wody do ułatwiania zagłębiania pala za pomocą wypłukania części gruntu

Poziom roboczy - poziom terenu palowania, na którym pracują palownice/kafary.

Poziom głowicy - projektowany poziom, do którego pal jest ścinany lub wyrównywany przed jego połączeniem z konstrukcją.

Poziom podstawy - poziom dolnego końca pala

Projekt Geotechniczny – projekt wykonany zgodnie z zasadami określonymi w Rozporządzeniu Ministra Transportu, Budownictwa i Gospodarki Morskiej z dnia 25 kwietnia 2012 r. w sprawie ustalania geotechnicznych warunków posadawiania obiektów budowlanych, zapewniający spełnienie wymagań funkcjonalnych, wynikających z przeznaczenia budowli ziemnej

Projekt robót ziemnych – projekt określający proces technologiczny wykonania budowli ziemnej, spełniającej wymagania wynikające z projektu geotechnicznego (jeżeli był opracowany) i ustaleń Kontraktu

Próbne obciążenie pala zwiększone stopniami - próbne obciążenie statyczne, w którym pal próbny jest obciążany siłą zwiększaną stopniami, utrzymywanymi przez pewien czas albo dopóki przemieszczenia pala praktycznie zanikną lub osiągną przewidzianą granicę (badania ML)

Próbne obciążenie ze stałą prędkością wciskania - próbne obciążenie statyczne, w którym pal próbny jest wciskany w grunt ze stałą prędkością z pomiarem siły wciskającej (badanie CRP)

Próbne obciążenie dynamiczne pala - próbne obciążenie, w którym na głowicę pala jest wywierana siła dynamiczna w celu analizy jego nośności

Przedłużka - tymczasowe przedłużenie pala, używane podczas wbijania, które pozwala zagłębić wierzch pala poniżej powierzchni gruntu, lustra wody, albo poniżej najniższego punktu, do którego urządzenie wbijające może sięgnąć bez rozłączania prowadnicy

Prześwietlanie akustyczne - akustyczne badanie ciągłości betonu pala, wykonywane z otworu rdzeniowego w trzonie pala lub z wbudowanych rurek

Rampa zjazdowa/najazdowa - część platformy roboczej służąca do pokonywania różnicy poziomów między poziomem terenu a poziomem platformy roboczej lub pomiędzy platformami roboczymi zlokalizowanymi na różnych poziomach. Rampy zjazdowe/najazdowe nie służą do pracy ciężkiego sprzętu

Roboty ziemne – termin oznaczający wszystkie czynności związane z odpajaniem, selekcjonowaniem, przemieszczaniem, profilowaniem, ulepszaniem oraz zagęszczaniem gruntów lub materiałów antropogenicznych

Rów przydrożny (boczny) – rów biegnący wzdłuż drogi, służący do odprowadzenia wody z korony drogi, skarpy lub przyległego terenu

Rów stokowy – rów służący do zbierania i odprowadzania wody spływającej ze zbocza, wykonany ponad skarpią wykopu

Słabe podłoże - warstwy gruntu nie spełniające wymagań, wynikających z warunków nośności lub stateczności albo warunków przydatności do użytkowania

Skąła – występujący w warunkach naturalnych zespół minerałów, skonsolidowanych, scementowanych lub w inny sposób powiązanych ze sobą, nie dających się rozdrobnić ręcznie po namoczeniu w wodzie

Skarpa – zewnętrzna boczna powierzchnia nasypu lub wykopu o kształcie i nachyleniu określonym w Dokumentacji Projektowej, spełniająca warunki stateczności i odwodnienia, zabezpieczona przed erozją

Spoivo – pojedynczy materiał wiążący lub połączone materiały wiążące, których wymieszanie z gruntem lub materiałem antropogenicznym zapewnia krótkoterminową lub długoterminową poprawę właściwości

Stopień wzmocnienia gruntu (Sw) — stosunek objętości kolumn iniekcyjnych do ogólnej objętości bryły podłoża gruntowego podlegającej wzmocnieniu. Stopień ten zależy od średnicy kolumn, ich rozstawu i głębokości

Strefa nasypu – wydzielona część nasypu, na przykład podstawa lub górna część korpusu ziemnego, w odniesieniu do której zostały określone indywidualne wymagania

Technologia „jet-grouting” - sposób iniekcyjnego wzmocnienia gruntu przy użyciu zaczynu wiążącego, w którym iniekt wyrzucany jest z dysz iniekcyjnych w kierunku poziomym (po obwodzie zapuszczanego w grunt przewodu iniekcyjnego) strumieniem pod ciśnieniem mierzonym na krótcu tłocznym pompy. Przewód iniekcyjny w trakcie wyrzucania iniektu podlega ruchowi posuwistemu i obrotowi

Tymczasowa powierzchnia robót ziemnych - powierzchnia korony drogi, skarp i rowów w czasie wykonywania robót ziemnych

Ukop – miejsce pozyskania gruntu do wykonania nasypów, położone w obrębie pasa robót drogowych

Ulepszone podłoże nawierzchni - wierzchnia warstwa podłoża gruntowego nawierzchni ulepszona w celu zwiększenia nośności gruntu rodzimego w wykopie lub materiału nasypowego albo zwiększenia odporności nawierzchni na powstawanie wysadzin.

Warunki Wykonania i Odbioru Robót Budowlanych (STWiORB) – dokument opisujący zasady doboru materiałów, wykonania, odbioru, obmiaru oraz zasady płatności za wykonane roboty

Wibrator (młot wibracyjny) - narzędzie budowlane do zagłębiania i wyciągania pali, rur obsadowych lub osłonowych z zastosowaniem sił wibracji

Wilgotność – stosunek masy wody zawartej w próbce do masy szkieletu gruntu lub materiału antropogenicznego.

Wilgotność optymalna – wilgotność gruntu lub materiału antropogenicznego, w której użycie konkretnej energii zagęszczania powoduje uzyskanie maksymalnej gęstości objętościowej szkieletu

Wpęd - średnie trwałe zagłębienie pala w grunt na jedno uderzenie, mierzone po serii uderzeń

Wskaźnik jednorodności uziarnienia – wielkość charakteryzująca zagęszczalność gruntów niespoistych, określona według wzoru:

$$C_u = \frac{d_{60}}{d_{10}}$$

w którym:

d_{60} - wymiar cząstek, których masa wraz z mniejszymi stanowi 60% masy próbki wysuszonej [mm],

d_{10} - wymiar cząstek, których masa wraz z mniejszymi stanowi 10% masy próbki wysuszonej [mm]

Wskaźnik krzywizny uziarnienia – wielkość charakteryzująca grunt, określona wg wzoru:

$$C_c = \frac{d_{30}^2}{(d_{10} + d_{60})}$$

w którym:

d_{10} - wymiar cząstek, których masa wraz z mniejszymi stanowi 10% masy próbki wysuszonej [mm],

d_{30} - wymiar cząstek, których masa wraz z mniejszymi stanowi 30% masy próbki wysuszonej [mm],

d_{60} - wymiar cząstek, których masa wraz z mniejszymi stanowi 60% masy próbki wysuszonej [mm].

Wskaźnik odkształcenia gruntu - wielkość charakteryzująca stan zagęszczenia gruntu, określona według wzoru: gdzie:

$$I_0 = E_2 / E_1$$

E_1 - moduł odkształcenia gruntu oznaczony w pierwszym obciążeniu badanej warstwy,

E_2 - moduł odkształcenia gruntu oznaczony w powtórnym obciążeniu badanej warstwy

Wskaźnik zagęszczenia gruntu – wielkość charakteryzująca stan zagęszczenia gruntu lub materiału antropogenicznego, badana zgodnie z Załącznikiem 2 (procedura według normy BN- 77/8931-12), określona według wzoru:

w którym:

$$I_s = \rho_d / \rho_{ds}$$

ρ_d – gęstość objętościowa szkieletu zagęszczonego gruntu lub materiału antropogenicznego, [Mg/m³],

ρ_{ds} – maksymalna gęstość objętościowa szkieletu gruntu lub materiału antropogenicznego przy wilgotności optymalnej, określona w normalnej próbie Proctora, [Mg/m³]

Wspomaganie zagłębiania - metoda używana do ułatwienia zagłębiania pala w grunt, np. podpłukiwanie, wstępne przewiercanie, użycie materiałów wybuchowych, wstępne wbijanie

Wstępne przewiercanie (świdrem, płuczkowe) - wiercenie przez przeszkody lub materiały zbyt zwarte, by mogły być przebite za pomocą projektowanego pala i urządzenia do zagłębiania

Wykop - budowla ziemna wykonana w obrębie pasa drogowego, w postaci odpowiednio ukształtowanej przestrzeni powstałej w wyniku usunięcia z niej gruntu

Wymiana częściowa – usunięcie części słabych warstw i wykonanie poduszki gruntowej, gdyby grubość warstw słabonośnych jest większa od 3 – 5 m, albo gdy do ich wybrania byłoby potrzebne odwodnienie, a także jako wstępna faza wgłębnego wzmocnienia podłoża w przypadkach zalegania wielometrowych warstw gruntu słabonośnego

Wymiana pełna – usunięcie z podłoża słabych warstw i budowa nasypu

Wysadzina - przemieszczenie ku górze gruntu lub pala

Wysokość nasypu lub głębokość wykopu – różnica rzędnej terenu i rzędnej niwelety robót ziemnych wyznaczona w osi drogi

Wzmocnienie podłoża - geoinżynierskie metody modyfikujące właściwości fizyko-mechaniczne gruntów poprzez trwałe nadanie podłożu gruntowemu właściwości zwiększających jego nośność oraz zmniejszających odkształcalność i wrażliwość na wpływ czynników atmosferycznych

Wzmocnione podłożenie nasypu - warstwa gruntu rodzimego, lub materiału antropogenicznego, ulepszony przez działanie mechaniczne, chemiczne lub wykonanie elementów wzmacniających, w celu poprawienia jego stateczności, zmniejszenia osiadań lub ujednoczenia podłoża gruntowego

Zagęszczanie – zwiększanie gęstości objętościowej szkieletu gruntu lub materiału antropogenicznego z zastosowaniem procesu mechanicznego, w celu uzyskania wymaganych właściwości korpusu ziemnego lub pojedynczej warstwy

Zagłębianie - metody wprowadzania pali w grunt na wymaganą głębokość, takie jak wbijanie młotem, wibrowanie wciskanie, wkręcanie albo kombinacje tych lub innych metod

Zbocze (stok) - naturalna pochyła powierzchnia terenu w obrębie pasa drogowego lub przyległego do drogi

Złącze pala - element do łączenia odcinków pala przez spawanie albo przez połączenia mechaniczne

Z ZAKRESU PODBUDÓW:

Destrukt asfaltowy – materiał drogowy pochodzący z frezowania istniejących warstw z mieszanek mineralno-asfaltowych (mma) lub z przekruszenia kawałków warstw nawierzchni asfaltowych oraz niewbudowanych partii mma, który został ujednorodniony pod względem składu oraz co najmniej przesiany, w celu odrzucenia dużych kawałków mma (nadziarno nie większe od 1,4 D mieszanki)

Destrukt betonowy – materiał mineralno-cementowy powstały w wyniku kruszenia warstw konstrukcyjnych z betonu cementowego nawierzchni drogowych.

Geowłóknina separacyjna (rozdzielająca) – materiał nietkany wykonany z włókien syntetycznych, których spójność jest zapewniona przez igłowanie lub inne procesy łączenia (np. dodatki chemiczne, połączenie termiczne) i który zostaje maszynowo uformowany w postaci maty

Geotekstylna – płaski materiał o postaci ciągłej, wytwarzany z tworzyw sztucznych stosowany w kontakcie z gruntem lub kruszywem

Geotkanina separacyjna (rozdzielająca) – materiał geotekstylny, w którym można

Grunt stabilizowany spoiwem hydraulicznym – zagęszczona mieszanka: gruntu, spoiwa hydraulicznego i wody dobranych w optymalnych ilościach, a w razie potrzeby dodatkowych składników, która wiąże i twardnieje w wyniku reakcji hydraulicznej.

Grunt stabilizowany cementem – grunt stabilizowany hydraulicznie, w którym rolę spoiwa pełni cement.

Grunt stabilizowany hydraulicznym spoiwem drogowym – grunt stabilizowany hydraulicznie, w którym rolę spoiwa pełni hydrauliczne spoiwo drogowe.

Grunt stabilizowany granulowanym żużlem wielopieczowym – grunt stabilizowany hydraulicznie, w którym rolę spoiwa pełni granulowany żużel wielopieczowy.

Grunt stabilizowany popiołami lotnymi – grunt stabilizowany hydraulicznie, w którym podstawowym składnikiem spoiwa jest popiół lotny, krzemionkowy lub wapienny popiół lotny.

Grunt stabilizowany wapnem – zagęszczona mieszanka: gruntu, wapna i wody dobranych w optymalnych ilościach, charakteryzującą się poprawą natychmiastową właściwości użytkowych przez np. osuszenie wilgotnych gruntów i/lub zwiększenie nośności i/lub zmniejszenie plastyczności.

Funkcja separacyjna (rozdzielająca) – wykorzystanie geotekstyliów do odseparowania od siebie dwóch warstw różniących się od siebie uziarnieniem. Funkcja separacyjna obejmuje zarówno zapobieganie migracji drobnych cząstek przenoszonych w wyniku przepływu wody (np. zmiana poziomu wód gruntowych) jak i w wyniku oddziaływań dynamicznych (np. pompowanie drobnych frakcji w wyniku cyklicznych oddziaływań dynamicznych od ruchu)

Kategoria – charakterystyczny poziom właściwości kruszywa lub mieszanki niezwiązanej, wyrażony, jako przedział wartości lub wartość graniczna. Nie ma zależności pomiędzy kategoriami różnych właściwości

Kruszarka – maszyna rozdrabniająca, wykorzystująca proces kruszenia do wytwarzania kruszywa. Ze względu na mobilność całej maszyny można wyróżnić kruszarki stacjonarne, semi-mobilne - na podwoziu kołowym i mobilne - na gąsienicowym

Kruszywo – materiał ziarnisty stosowany w budownictwie, który może być naturalny, sztuczny lub z recyklingu

Kruszywo doziarniające – kruszywo naturalne, sztuczne lub z recyklingu umożliwiające korektę uziarnienia i zaprojektowanie krzywej uziarnienia mieszanki mineralnej, spełniającej warunki pola dobrego uziarnienia

Kruszywo naturalne – kruszywo pochodzenia mineralnego, które poza obróbką mechaniczną nie zostało poddane żadnej innej obróbce. Kruszywo naturalne jest uzyskiwane z mineralnych surowców naturalnych występujących w przyrodzie, jak żwir, piasek, żwir kruszony, kruszywo z mechanicznie rozdrobnionych skał, nadziarna żwirowego lub otoczków

Kruszywo sztuczne – kruszywo pochodzenia mineralnego, uzyskiwane w wyniku procesu przemysłowego obejmującego obróbkę termiczną lub inną modyfikację. Do kruszywa sztucznego zalicza się w szczególności kruszywo z żużli: wielkopieczowych, stalowniczych i pomiedziowych

Kruszywo z recyklingu – kruszywo powstałe w wyniku przeróbki nieorganicznego materiału zastosowanego uprzednio w budownictwie

Kruszywo kamienne – kruszywo z mineralnych surowców jak żwir kruszony, mechanicznie rozdrobnione skały, nadziarno żwirowe.

Kruszywo żużlowe z żużla wielkopieczowego – kruszywo składające się głównie ze skrzystalizowanych krzemianów lub glinokrzemianów wapnia i magnezu uzyskanych przez powolne schładzanie powietrzem ciekłego żużla wielkopieczowego. Proces chłodzenia może odbywać się przy kontrolowanym dodawaniu wody. Chłodzony powietrzem żużel wielkopieczowy twardnieje dzięki reakcji hydraulicznej lub karbonatyzacji.

Kruszywo żużlowe z żużla stalowniczego – kruszywo składające się głównie ze skrzystalizowanego krzemianu wapnia i ferrytu zawierającego CaO, SiO₂, MgO oraz tlenek żelaza. Kruszywo otrzymuje się przez powolne schładzanie powietrzem ciekłego żużla stalowniczego. Proces chłodzenia może odbywać się przy kontrolowanym dodawaniu wody.

Kruszywo grube (wg PN-EN 13242) – oznaczenie kruszywa o wymiarach ziaren d (dolnego) równym lub większym niż 1 mm oraz D (górnego) większym niż 2 mm.

Kruszywo drobne (wg PN-EN 13242) – oznaczenie kruszywa o wymiarach ziaren d równym 0 oraz D równym 6,3 mm lub mniejszym.

Kruszywo o ciągłym uziarnieniu (wg PN-EN 13242) – kruszywo stanowiące mieszankę kruszyw grubych i drobnych, w której D jest większe niż 6,3 mm.

Kruszywa słabe – kruszywo przewidziane do zastosowania w mieszance przeznaczonej do wykonywania warstw nawierzchni drogowej lub podłoża ulepszanego, które charakteryzuje się różnicami w uziarnieniu przed i po 5-krotnym zagęszczeniu metodą Proctora, przekraczającymi $\pm 8\%$. Uziarnienie kruszywa należy sprawdzać na sitach przewidzianych do kontroli uziarnienia wg PN-EN 13285 i niniejszej STWiORB. O zakwalifikowaniu kruszywa do kruszyw słabych decyduje największa różnica wartości przesiewów na jednym z sit kontrolnych

Kruszywo potencjalnie reaktywne - kruszywo, które w oparciu o wstępne badania petrograficzne i/lub dane literaturowe może prowadzić do rozwoju reakcji typu AAR

Kruszywo reaktywne - kruszywo, którego użycie w pryzmie okruczowej prowadzi w świetle normowych badań laboratoryjnych i/lub wcześniejszych doświadczeń do rozwoju reakcji typu AAR oraz będących ich następstwem uszkodzeń obiektów betonowych

Mieszanka niezwiązana – ziarnisty materiał, zazwyczaj o określonym składzie ziarnowym, który może być stosowany do wykonania warstw konstrukcji nawierzchni oraz podłoża ulepszanego. Mieszanka niezwiązana może być wytworzona z kruszyw naturalnych, sztucznych, z recyklingu lub mieszanki tych kruszyw.

Mieszanka związana cementem – mieszanka, w której następuje wiązanie i twardnienie na skutek reakcji hydraulicznych, składająca się z kruszywa o kontrolowanym uziarnieniu i cementu; wymieszana w sposób zapewniający uzyskanie jednorodnej mieszanki. Może być stosowana do wykonania warstw konstrukcji nawierzchni oraz podłoża ulepszanego

Podbudowa – część konstrukcyjna nawierzchni, której celem jest przenoszenie na podłoże obciążeń spowodowanych ruchem, może składać się z warstwy zasadniczej i pomocniczej.

Podbudowa zasadnicza z mieszanki związanej spoiwem hydraulicznym – warstwa zawierająca kruszywo naturalne lub sztuczne, a także z recyklingu lub ich mieszaninę i spoiwo hydrauliczne, zapewniająca przenoszenie obciążeń z warstw jezdnych na warstwę podbudowy pomocniczej lub podłoże.

Podbudowa pomocnicza z mieszanki związanej spoiwem hydraulicznym – warstwa zawierająca kruszywo naturalne lub sztuczne, a także z recyklingu lub ich mieszaninę i spoiwo hydrauliczne, zapewniająca przenoszenie obciążeń z warstwy podbudowy zasadniczej na warstwę podłoża

Podłoże ulepszone nawierzchni – Warstwa ulepszanego podłoża – wierzchnia warstwa podłoża gruntowego nawierzchni ulepszona w celu:

a) zwiększenia nośności gruntu rodzimego w wykopie lub gruntu w nasypie w czasie budowy i w czasie eksploatacji nawierzchni, b) ochrony gruntu rodzimego w wykopie lub gruntu w nasypie przed deformacjami powodowanymi przez ciężkie pojazdy i maszyny robocze w czasie budowy nawierzchni, c) właściwego wbudowania i zagęszczenia wyżej leżących warstw konstrukcji nawierzchni, d) zwiększenia odporności nawierzchni na powstawanie wysadzin.

Materiałami stosowanymi do wykonania warstwy ulepszanego podłoża mogą być: mieszanki niezwiązane, grunty rodzime w wykopie lub grunty w nasypie stabilizowane spoiwami hydraulicznymi lub wapnem, grunty niewysadzinowe. W szczególnych przypadkach (bliskie sąsiedztwo zwierciadła wody gruntowej od spodu konstrukcji nawierzchni) warstwa ulepszanego podłoża, wykonana z gruntu niewysadzinowego lub z mieszanki niezwiązanej, może pełnić funkcję warstwy odsączającej. warstwa lub zespół warstw leżących pod konstrukcją nawierzchni drogowej w przypadku, gdy podłoże gruntowe (lub grunt rodzimy lub nasypowy) nie spełnia warunku nośności i/lub mrozoodporności. Podłoże ulepszone może zawierać następujące warstwy: mrozoochronną, odsączającą, odcinającą i wzmacniającą, a w przypadku podłoża ulepszanego jednowarstwowego może ona spełniać funkcje wszystkich tych warstw jednocześnie.

Warstwa wyrównawcza – warstwa służąca do wyrównania nierówności podbudowy lub profilu istniejącej nawierzchni.

Warstwa mrozoochronna - warstwa, której głównym zadaniem jest ochrona nawierzchni przed wysadzinami powodowanymi przez szkodliwe działanie mrozu i zwiększenie nośności warstw dolnych konstrukcji nawierzchni. Materiałami stosowanymi do warstwy mrozoochronnej mogą być: mieszanki niezwiązane, mieszanki związane spoiwami hydraulicznymi, grunty niewysadzinowe, grunty stabilizowane spoiwami hydraulicznymi, grunty stabilizowane wapnem.

W szczególnych przypadkach (bliskie sąsiedztwo zwierciadła wody gruntowej od spodu konstrukcji nawierzchni) warstwa mrozoochronna, wykonana z gruntu niewysadzinowego lub z mieszanki niezwiązanej, może pełnić funkcję warstwy odsączającej

Warstwa odsączająca – warstwa zapewniająca odprowadzenie wody przedostającej się do spodu nawierzchni. Rolę warstwy odsączającej może pełnić warstwa mrozoochronna albo warstwa ulepszanego podłoża. Aby warstwy te mogły pełnić funkcję warstwy odsączającej muszą być wykonane z materiału ziarnistego (mieszanki niezwiązanej lub z gruntu niewysadzinowego) o odpowiednim uziarnieniu i o współczynniku filtracji.

Warstwa odcinająca – warstwa stosowana w celu uniemożliwienia przenikania cząstek drobnych gruntu do warstwy nawierzchni leżącej powyżej

Warstwa odsączająca – warstwa służąca do odprowadzenia wody, która mogłaby przedostać się do konstrukcji nawierzchni drogowej. Warstwa ta charakteryzuje się wystarczającą przepuszczalnością po zagęszczeniu.

Warstwa ulepszanego podłoża z gruntu stabilizowanego spoiwem hydraulicznym lub wapnem – warstwa wykonana z gruntu rodzimego w wykopie lub gruntu w nasypie stabilizowana spoiwami hydraulicznymi lub wapnem.

W ZAKRESIE NAWIERZCHNI I BETONU KONSTRUKCYJNEGO:

Beton - materiał powstały ze zmieszania cementu, kruszywa drobnego i grubego, wody oraz ewentualnych domieszek i dodatków, który uzyskuje swoje właściwości w wyniku hydratacji cementu.

Beton projektowany - beton, którego wymagane właściwości i ewentualne dodatkowe cechy są podane producentowi, odpowiedzialnemu za dostarczenie betonu zgodnego z wymaganymi właściwościami i dodatkowymi cechami.

Beton recepturowy (o ustalonym składzie) - beton, którego skład i składniki, jakie powinny być użyte, są podane producentowi odpowiedzialnemu za dostarczenie betonu o tak określonym składzie.

Beton stwardniały - beton, który jest w stanie stałym i który osiągnął pewną wytrzymałość.

Beton zwykły - beton o gęstości w stanie suchym większej niż 2000 kg/m³, ale nie przekraczającej 2600 kg/m³

Beton napowietrzony - beton zawierający mikroskopijne pęcherzyki powietrza o średnicy od 10 µm do 300 µm oraz o kształcie sferycznym lub zbliżonym do sferycznego, celowo wprowadzone do betonu podczas mieszania, z reguły przez zastosowanie środka powierzchniowo czynnego, o właściwej ilości i rozkładzie porów A300 i zawartości powietrza A.

Beton nawierzchniowy - beton napowietrzony o określonej wytrzymałości na ściskanie, rozciąganiu przy zginaniu oraz mrozoodporności, wbudowany w nawierzchnię.

Beton konstrukcyjny - beton zwykły według PN-EN 206 w monolitycznych oraz prefabrykowanych elementach drogowego obiektu inżynierskiego o wytrzymałości na ściskanie nie mniejszej niż C20/25 (beton zwykły) lub LC25/28 (beton lekki) i o dodatkowych ustalonych właściwościach

Beton konstrukcyjny napowietrzony - beton wykonany z użyciem domieszki napowietrzającej, o wymaganej zawartości powietrza w mieszance oraz zawartości powietrza w stwardniałym betonie co najmniej 3,5%

Beton samozagęszczalny SCC (self compacting concrete) - beton, który pod własnym ciężarem rozplywa się i zagęszcza, wypełnia deskowanie ze zbrojeniem, kanały, ramy itp., zachowując jednorodność

Beton zbrojony włóknami (fibrobeton, FRC - Fibre Reinforced Concrete) - beton zawierający włókna polimerowe klasy II (makro włókna) wg PN-EN 14889-2. Użycie włókien ma charakter stosowania konstrukcyjnego, a więc ma wpływ na nośność elementu betonowego.

Dodatki pucolanowe i/lub pucolanowo-hydrauliczne SCM (supplementary cementitious materials) - dodatki dodawane do składu betonu, takie jak:

- granulowany żużel wielkopiecowy,
- popiół lotny krzemionkowy,
- pył krzemionkowy

Domieszka - składnik dodawany podczas procesu mieszania betonu w małych ilościach w stosunku do masy cementu w celu modyfikacji właściwości mieszanki betonowej lub betonu stwardniałego.

Domieszka napowietrzająca - domieszka umożliwiająca wprowadzenie podczas mieszania określonej ilości drobnych, równomiernie rozmieszczonych pęcherzyków powietrza, które pozostają w betonie stwardniałym

Domieszka opóźniająca wiązanie - domieszka która przedłuża czas do rozpoczęcia przechodzenia mieszanki ze stanu plastycznego w stan sztywny

Domieszka uplastyczniająca - domieszka, która umożliwia zmniejszenie zawartości wody w danej mieszance betonowej bez wpływu na jej konsystencję lub która bez zmniejszania ilości wody powoduje zwiększenie opadu stożka/rozplywu lub wywołuje oba te efekty jednocześnie.

Domieszka upłynniająca - domieszka, która umożliwia znaczne zmniejszenie zawartości wody w danej mieszance betonowej bez wpływu na jej konsystencję lub która bez zmniejszania ilości wody powoduje znaczne zwiększenie opadu stożka/rozplywu lub wywołuje oba te efekty jednocześnie.

Domieszka opóźniająca wiązanie - domieszka która przedłuża czas do rozpoczęcia przechodzenia mieszanki ze stanu plastycznego w stan sztywny.

Dybel - powleczone powłoką polimerową gładki, stalowy pręt, umieszczony pomiędzy sąsiednimi płytami (pod szczelinami poprzecznymi), jako połączenie płyt w nawierzchni betonowej, stosowany w celu poprawienia przenoszenia obciążenia i współpracy płyt oraz uniknięcia powstawania uskoków.

Dylatacje asfaltowe - kruszywo zalewane masą asfaltową i zagęszczane warstwami. Stosowane są do połączenia nawierzchni betonowej z nawierzchnią asfaltową.

Efektywna zawartość wody - różnica pomiędzy całkowitą ilością wody w mieszance betonowej a ilością wody zaabsorbowanej przez kruszywo

Element masywny - konstrukcja, dla której moduł powierzchniowy $M < 3$ ($M = F_c/V$ - dla elementów krępych, gdzie: F_c - powierzchnia strat ciepła [m²], V - objętość masy betonowej [m³]; M jest mniejsze od 3 dla płyt o grubości większej niż 0,6 m, M jest mniejsze od 3 dla słupów o przekroju większym niż 0,50x0,50 m).

Gruntownik, primer - roztwór gruntujący, składający się ze specjalnych substancji nanoszonych na boczne ścianki szczeliny w celu zwiększenia przyczepności zalewy do tych ścianek

Klasa ekspozycji - klasyfikacja chemicznych i fizycznych warunków środowiska, na działanie których może być narażony beton zgodnie z PN-EN 206

Klasa obiektu - klasyfikacja konstrukcji budowlanych i inżynierskich w odniesieniu do wagi konsekwencji wystąpienia reakcji alkalia-kruszywa w betonie, uzależniona od znaczenia danego obiektu budowlanego, projektowanego czasu użytkowania i oczekiwanego poziomu niezawodności; klasa obiektu jest związana z konsekwencjami ekonomicznymi, społecznymi i środowiskowymi wystąpienia uszkodzeń AAR.

Klasa wytrzymałości betonu na ściskanie - określona jest na podstawie wytrzymałości charakterystycznej na ściskanie w 28 dniu dojrzewania i oznaczana symbolem np. C35/45, w tym:

- liczba „35” oznacza wytrzymałość charakterystyczną określoną na próbkach walcowych o średnicy 150 mm i wysokości 300 mm (fck, cyl),

- liczba „45” oznacza wytrzymałość charakterystyczną określoną na próbkach sześciennych o boku 150 mm (fck, cube)

Kategoria środowiska - klasyfikacja środowiska w odniesieniu do możliwości wystąpienia w betonie zagrożenia destrukcyjną reakcją alkalia-kruszywa AAR. Wyróżnia się kategorie:

E1: beton jest zasadniczo chroniony przed wilgocią z zewnątrz,

E2: beton jest wystawiony na działanie wilgoci z zewnątrz;

E3: beton narażony jest na działanie wilgoci z zewnątrz i dodatkowo na czynniki obciążające, takie jak środki odladzające, zamrażanie i rozmrażanie (lub zwilżanie i suszenie w środowisku morskim) lub zmienne obciążenia

Klasy konsystencji - konsystencję mieszanki betonowej klasyfikuje się zgodnie z PN-EN 206 oraz PN-B—06265 w zależności od metody oznaczenia:

klasy S1-S5 wg metody opadu stożka zgodnie z PN-EN 12350-2

klasy C0-C4 wg metody stopnia zagęszczalności zgodnie z PN-EN 12350-4,

klasy F1-F6 wg metody rozptywu zgodnie z PN-EN 12350-5,

klasy SF1-SF3 wg metody rozptywu stożka zgodnie z PN-EN 12350-8.

W przypadku mieszanki samozagęszczalnej (SCC) stosuje się wyłącznie klasy wg metody rozptywu stożka (klasy SF1 - SF3)

Klasy dodatkowych właściwości SCC – beton samozagęszczalny klasyfikuje się ze względu na dodatkowe właściwości zgodnie z PN-EN 206:

- lepkość - klasy VS1-VS2 wg metody rozptywu stożka zgodnie z PN-EN 12350-8 lub klasy VF1-VF2 wg metody V-lejka zgodnie z PN-EN 12350-9,
- przepływalność - klasy PL1-PL2 wg metody L-pojemnika zgodnie z PN-EN 12350-10 lub PJ1-PJ2 wg metody J-pierścienia zgodnie z PN-EN 12350-12,
- odporność na segregację - klasy SR1-SR2 wg metody segregacji sitowej zgodnie z PN-EN 12350-11.

Masa zalewowa na gorąco - mieszanina modyfikowanych asfaltów oraz specjalnych dodatków, przeznaczona do wypełniania szczelin nawierzchni na gorąco, spełniająca wymagania PN-EN 14188-2, posiadająca wymagane dokumenty dopuszczające ją do stosowania w tym zakresie.

Masa zalewowa na zimno - mieszanina żywic syntetycznych i dodatków zapewniająca wieloletnią trwałość wypełnienia, spełniająca wymagania PN-EN 14188-2, posiadająca wymagane dokumenty dopuszczające ją do stosowania w tym zakresie.

Mieszanka betonowa - całkowicie wymieszane składniki betonu, które są jeszcze w stanie umożliwiającym zagęszczenie wybraną metodą

Nawierzchnia „z odkrytym kruszywem” - wykończenie nawierzchni uzyskiwane przez usunięcie niezwiązanej zaprawy cementowej i odsłonięcie kruszywa grubego.

Preparat opóźniający hydratację cementu - preparat chemiczny nanoszony metodą natrysku na świeżo ułożoną nawierzchnię, opóźniający wiązanie zaprawy w celu uzyskania wymaganej makrotekstury metodą usuwania zaprawy (odsłonięcia kruszywa). Zabezpiecza również wykonaną nawierzchnię przed nadmiernym odparowaniem wody do czasu usunięcia zaprawy

Preparat pielęgnacyjny - środek chemiczny nanoszony metodą natrysku na powierzchnię po wykonaniu makrotekstury (usorzstnienia) w celu zabezpieczenia nawierzchni przed nadmiernym odparowaniem wody

Reakcja AAR - zespół procesów fizykochemicznych przebiegających w zaprawie cementowej lub betonie pomiędzy reaktywnymi fazami mineralnymi występującymi w ziarnach kruszywa a wodorotlenkami metali alkalicznych i wapnia występującymi w roztworze porowym i/lub pochodzącymi ze źródeł zewnętrznych

Reaktywność alkaliczna kruszywa - podatność kruszywa na reakcję z alkaliom.

Kategoria reaktywności kruszywa – sklasyfikowana podatność kruszywa na reakcję z wodorotlenkami sodu i potasu w betonie cementowym, ASR. Kategorie reaktywności:

R0 kategoria 0 reaktywności kruszywa (kruszywo niereaktywne),

R1 kategoria 1 reaktywności kruszywa (kruszywo umiarkowanie reaktywne),

R2 kategoria 2 reaktywności kruszywa (kruszywo silnie reaktywne),

R3 kategoria 3 reaktywności kruszywa (kruszywo bardzo silnie reaktywne).

Specyfikacja betonu – podane producentowi końcowe zestawienie udokumentowanych wymagań technicznych dotyczących właściwości użytkowych lub składu betonu

Stopień mrozoodporności - symbol literowo-liczbowy (np. F200) klasyfikujący beton pod względem jego odporności na działanie mrozu; liczba po literze F oznacza wymaganą liczbę cykli zamrażania i odmrażania próbek betonowych, sposób badania wg PN-B-06265

Szczelina konstrukcyjna (poprzeczna) - szczelina na pełnej grubości płyty, powstaje na zakończenie każdej działki roboczej lub przy zatrzymaniu maszyny na okres dłuższy niż czas wiązania cementu.

Szczelina skurczowa podłużna (pozorna) - szczelina na pełnej grubości płyty, powstająca na skutek nacięcia (określonych wymiarów) powierzchni płyty piłą tarczową.

Tekstura nawierzchni - oznacza sposób wykończenia powierzchni betonu celem nadania jej optymalnej makrotekstury z uwagi na wymagane właściwości przeciwoślizgowe, równość porzeczną i podłużną i właściwości akustyczne, które osiąga się następującymi metodami:

- ciągniętej sztucznej trawy po świeżo ułożonej nawierzchni w kierunku podłużnym (równo-ległym do osi jezdni);
- przecierania świeżo ułożonej mieszanki betonowej stalową szczotką (w kierunku prostopadłym do osi jezdni);
- opóźnienia hydratacji cementu środkami chemicznymi a następnie usunięcia niezwiązanej zaprawy cementowej szczotką mechaniczną lub wodą pod ciśnieniem w celu odsłonięcia gruboziarnistego kruszywa;
- szlifowania i nacinania powierzchni płyty betonowej tarczami diamentowymi w kierunku podłużnym (równoległym do osi jezdni), tzw. technologia NGCS (Next Generation Concrete Surfaces) lub G&G (Grinding & Grooving)

Warstwa ścieralna – górna warstwa nawierzchni poddana bezpośrednio oddziaływaniu ruchu i czynników atmosferycznych.

Warstwa wiążąca – warstwa znajdująca się między warstwą ścieralną a podbudową, zapewniająca lepsze rozłożenie naprężeń w nawierzchni i przekazywanie ich na podbudowę.

Warstwa nawierzchniowa - wierzchnia warstwa konstrukcji nawierzchni poddana bezpośrednio oddziaływaniu ruchu i czynników atmosferycznych. Stanowi ją płyta betonowa, która w zależności od kategorii ruchu może być: niedyblowana, dyblowana i kotwiona lub zbrojona.

Może być układana w następujących wariantach:

- w pojedynczej warstwie - bez zbrojenia (JWN),
- w pojedynczej warstwie ze zbrojeniem ciągłym (NBZC),
- w podwójnej warstwie, obie warstwy z tej samej mieszanki (PWN),
- w podwójnej warstwie, każda warstwa z innej mieszanki:
 - o górna warstwa nawierzchni oznaczona jako (GWN),
 - o dolna warstwa nawierzchni oznaczona jako (DWN).

Wkładka uszczelniająca - stosowany do wypełnienia szczelin poprzecznych, wytłaczany (prefabrykowany) i wulkanizowany gumowy sprężysty profil, który wypełnia szczelinę i zabezpiecza przed wnikanem wody, spełniający wymagania PN-EN 14188-3, posiadający wymagane dokumenty dopuszczające go do stosowania w tym zakresie.

Wkładka zmniejszająca głębokość szczeliny - wkładka z materiałów syntetycznych lub innych o walcowatym kształcie do uszczelnienia i uzyskania podparcia na odpowiednim poziomie dla masy zalewowej, a także wyeliminowania możliwości trójplaszczynowej przyczepności zalewy w wykonanej szczelinie

Współczynnik woda/cement – stosunek wagowy efektywnej zawartości wody do zawartości cementu w mieszance betonowej

W ZAKRESIE OCHRONY ŚRODOWISKA:

Analiza porealizacyjna- opracowanie mające na celu porównanie rzeczywistych oddziaływań przedsięwzięcia na środowisko z ustaleniami i wnioskami zawartymi w raportach o oddziaływaniu na środowisko oraz w decyzji pozwolenie na budowę i decyzji o zezwoleniu na realizację przedsięwzięcia;

Działania minimalizujące - zespół działań mających na celu unikanie, zapobieganie lub ograniczenie negatywnych oddziaływań planowanego przedsięwzięcia na środowisko na etapie jego realizacji i funkcjonowania;

Działania zapobiegawcze - zespół działań mających na celu wyeliminowanie negatywnych oddziaływań na środowisko związanych z realizacją i funkcjonowaniem planowanego przedsięwzięcia.

Inwentaryzacja przyrodnicza - obserwacje i badania terenowe środowiska przyrodniczego w okresie wegetacyjnym i lęgowym.

Inwentaryzacja przyrodnicza w obszarze Natura 2000 - zinwentaryzowanie przedmiotów ochrony tych obszarów oraz przedstawienie danych ilościowych o występujących gatunkach i siedliskach, jak również jakościowych o stanie zachowania tych gatunków i siedlisk oraz ich reprezentatywność;

Kompensacja przyrodnicza - zespół prowadzących do przywrócenia równowagi przyrodniczej na danym terenie, wyrównania szkód dokonanych w środowisku przez realizację przedsięwzięcia i zachowania walorów krajobrazowych obejmujących w szczególności roboty budowlane, roboty ziemne, rekultywację gleby, zalesianie, zadrzewianie lub tworzenie skupień roślinności, prowadzących do przywrócenia równowagi przyrodniczej na danym terenie, wyrównania szkód dokonanych w środowisku przez realizację przedsięwzięcia i zachowanie walorów krajobrazowych (*zgodnie z ustawą Prawo ochrony środowiska*)

Monitoring oddziaływań - zbiór analiz i pomiarów prowadzonych przez realizującego przedsięwzięcie w fazie budowy oraz eksploatacji przedsięwzięcia, określonych w decyzjach administracyjnych.

NATURA 2000 - europejska Sieć Ekologiczna obszarów chronionych na terenie Unii Europejskiej, w skład której wchodzi:

- obszary specjalnej ochrony ptaków – OSO,
- specjalne obszary ochrony siedlisk – SOO.

Obszar Natura 2000- obszar specjalnej ochrony ptaków, specjalny obszar ochrony siedlisk lub obszar mający znaczenie dla Wspólnoty, utworzony w celu ochrony populacji dziko występujących ptaków lub siedlisk przyrodniczych lub gatunków będących przedmiotem zainteresowania Wspólnoty.

Ocena oddziaływania na środowisko- procedura szacowania przewidywanego oddziaływania przedsięwzięcia na środowisko.

Oddziaływanie na środowisko- każda zmiana w środowisku spowodowana proponowaną działalnością (realizacją i funkcjonowaniem przedsięwzięcia).

Postępowanie w sprawie oceny oddziaływania na środowisko- postępowanie obejmujące w szczególności:

- a) weryfikację raportu o oddziaływaniu przedsięwzięcia na środowisko,
- b) uzyskanie wymaganych ustawą opinii i uzgodnień,
- c) zapewnienie możliwości udziału społeczeństwa w postępowaniu.

Raport o oddziaływaniu na środowisko - jeden z kluczowych elementów oceny oddziaływania na środowisko, w formie dokumentacji przedstawiającej rezultaty prac nad oceną oddziaływania na środowisko przedkładanej jako załącznik do wniosku o wydanie decyzji związanej z postępowaniem w sprawie oceny oddziaływania na środowisko.

Zakres raportu o oddziaływaniu na środowisko- to stopień szczegółowości informacji poszczególnych części raportu o oddziaływaniu na środowisko odpowiadający charakterowi przedsięwzięcia, rodzajowi postępowania oraz dokładności posiadanych danych (zakres zgodny z ustawą o udostępnianiu informacji o środowisku i jego ochronie, udziale społeczeństwa w ochronie środowiska oraz o ocenach oddziaływania na środowisko).

Znaczące negatywne oddziaływanie na obszar Natura 2000- to oddziaływanie na cele ochrony obszaru Natura 2000, w tym w szczególności działania mogące:

- a) pogorszyć stan siedlisk przyrodniczych lub siedlisk gatunków roślin i zwierząt, dla których ochrony został wyznaczony obszar Natura 2000, lub
- b) wpłynąć negatywnie na gatunki, dla których ochrony został wyznaczony obszar Natura 2000, lub
- c) pogorszyć integralność obszaru Natura 2000 lub jego powiązania z innymi obszarami.

W ZAKRESIE ZDJĘCIA WARSTWY ZIEMI URODZAJNEJ I ZIELENI:

Badanie przydatności humusu do uprawy roślin – badania humusu zdjętego z powierzchni w liniach rozgraniczających inwestycji wykonane przez stacje chemiczno - rolniczą.

Bryła korzeniowa – uformowana bryła ziemi z przerastającymi ją korzeniami rośliny.

Darnina – płat wierzchniej warstwy gleby, przerośniętej i związanej korzeniami roślinności trawiastej.

Dragowina i gałęzie – drewno pochodzące z koron drzew oraz zagajników i krzewów.

Drewno z pni drzew – materiał pochodzący z pni drzew w postaci: drewna wielkowymiarowego (średnica pnia powyżej 14 cm), średniowymiarowego (średnica pnia 7-14 cm) i małym wymiarowego (średnica pnia poniżej 7 cm).

Drzewo – roślina wieloletnia dużych rozmiarów (średnica > 10 cm - mierzona 1,30 m od terenu) o wyraźnie wykształconym pniu lub pniach, który rozgałęzia się w koronę,

Forma krzewiasta - forma wielopędowa, która została utworzona w szkółce przez niskie przycięcie przewodnika powodujące wybicie min.3 pędów bocznych, nie wyżej niż 10 cm nad szyjką korzeniową dla najwyższego pędu.

Forma naturalna - forma rośliny zgodna z naturalnymi cechami wzrostu danego gatunku lub odmiany. W przypadku drzew powinien być wyraźnie wykształcony przewodnik (pęd główny), nie przycięty na koronę i nie podkrzesywany, na którym są równo rozłożone pędy boczne z których pierwszy wyrasta na wysokości około 40 cm od szyjki.

Forma pienna – forma drzewa lub krzewu z wyraźnie uformowanym pniem i koroną. Charakteryzuje się wyraźnie wykształconym przewodnikiem oraz koroną.

Hydrosiew – proces obejmujący nanoszenie hydromechanicznie mieszanek siewnych, środków użyźniających, wypełniaczy, hydrożelu, stymulantów wzrostu i substancji klejących w celu biologicznego utrwalaania powierzchni gruntu.

Karpina – drewno części podziemnej drzewa wraz z pniakiem pozostałym po ścięciu.

Kompostowanie – proces polegający na rozkładzie substancji organicznej przez mikroorganizmy.

Kora drzewna – materiał pochodzący z drzew iglastych, kompostowany minimum 9 miesięcy.

Korona – część drzewa wytworzona przez pędy boczne (gałęzie),

Krzew – wieloletnia wielopędowa zdrewniała roślina bez wykształconego przewodnika, z krótkim pędem głównym (do 10 cm), z którego wyrastają równorzędne, rozgałęziające się pędy boczne.

Wyróżnia się krzewy:

gęste – pokrywające powyżej 60% powierzchni,

średnie – pokrywające 31 – 60% powierzchni,

rzadkie – pokrywające 10 – 30% powierzchni.

Mata kokosowa – osłona wykonana na powierzchni skarp korpusu drogowego z mat biodegradowalnych o określonych właściwościach w celu ich wzmocnienia oraz przeciwdziałania zjawiskom erozyjnym.

Mata przeciwchwastowa – osłona gleby z folii polipropylenowej stabilizowanej na promienie UV, w kolorze czarnym, lub geowłóknina, stanowiąca membranę między gruntem a korą drzewną, stosowana w celu przeciwdziałania wzrostowi chwastów.

Materia roślinny - sadzonki drzew, krzewów oraz pnączy

Obsiew – proces polegający na nanoszeniu mieszanek siewnych w celu biologicznego utrwalaania powierzchni gruntu.

Obwód pnia – mierzony dla drzew o wysokości 100 cm od powierzchni ziemi (cm)

Pień - nieugałęziona dolna część przewodnika.

Pniak – dolna część pnia pozostająca przy karpie po ścięciu drzewa.

Pojemnik – naczynie z tworzywa sztucznego z dnem o pojemności powyżej 1,5 l do uprawy roślin.

Przymowanie humusu do ponownego użytku – składowanie humusu zdjętego z powierzchni w liniach rozgraniczających inwestycji w pryzmach o parametrach określonych w WIORB D01.02.02, w celu wykorzystania przy wykonaniu trawników i przygotowaniu terenu pod projektowane nasadzenia.

Przewodnik – pęd główny stanowiący oś drzewa.

System korzeniowy – zespół korzeni uformowany przez roślinę.

Szerokość sadzonki – odległość mierzona w najszerszym miejscu rośliny.

Szkółkowanie – przesadzanie roślin w szkółce w odpowiednio dobranej do ich gatunku i odmiany rozstawie, mające na celu rozwinięcie zwartego systemu korzeniowego.

Szyjka korzeniowa – część rośliny pomiędzy korzeniem a pędem.

Ściółkowanie – pokrywanie powierzchni gleby zrębkami lub mielona korą drzewną, warstwa grubości min 5 cm, w celu zmniejszenia parowania wody, niedopuszczenia do rozwoju chwastów oraz zapobieżenia erozji wodnej i wietrznej, a zimą w celu ochrony przed mrozem nasadzeń drzew, krzewów i pnączy.

Torf – skała osadowa powstała w wyniku niepełnego rozkładu szczątków roślinnych, zachodzącego w warunkach długotrwałego lub stałego zabagnienia wierzchniej warstwy gleby. Składa się z nierozłożonych szczątków roślin oraz bezstrukturalnej masy humusu. Jest w różnym stopniu nasycony substancjami mineralnymi (np. piaskiem, czasami wytrąconymi związkami żelaza lub rzadko fosforu).

Trawnik – powierzchnie obsiane mieszankami traw i roślin dwuliściennych w granicach robót ziemnych

Wysokość sadzonki – długość mierzona od szyjki korzeniowej do najwyższej części rośliny.

Zagajnik – skupina drzew o średnicy pni poniżej 10 cm.

Wyróżnia się zagajniki:

gęste – pokrywające powyżej 60% powierzchni,

średnie – pokrywające 31 – 60% powierzchni,

rzadkie – pokrywające 10 – 30% powierzchni.

Zdjęcie warstwy ziemi urodzajnej – usunięcie warstwy gruntu urodzajnego, zwykle z terenu przewidzianego do wykonania drogowych robót ziemnych oraz składowanie jej w celu późniejszego wykorzystania przy umocnieniu skarp, rowów i rekultywacji gruntu przydrożnego.

Zieleń izolacyjna – jest to zieleń zakładana wzdłuż dróg w celu minimalizowania uciążliwości wynikających z emisji spalin, stanowiąc barierę rozprzestrzeniania zanieczyszczeń.

Ziemia urodzajna - powierzchniowa warstwa gruntu o zawartości, co najmniej 2% części organicznych. Grubość warstwy ziemi urodzajnej zależy od głębokości zalegania.

Zrębki - materiał, uzyskany poprzez rozdrobnienie specjalnymi maszynami drągowizny, gałęzi i karpiny z usunięcia zieleni.

POZOSTAŁE:

Badanie identyczności – badanie mające na celu określenie, czy wytypowane zaroby lub ładunki pochodzą z odpowiedniej populacji o potwierdzonej zgodności

Badanie zgodności i ocena zgodności – badanie wykonywane przez producenta w celu oceny zgodności betonu, czyli systematycznej kontroli stopnia, w jakim wyrób spełnia wyspecyfikowane wymagania

Budowla drogowa – obiekt budowlany, nie będący budynkiem, stanowiący całość techniczno- użytkową (droga) albo jego część stanowiącą odrębny element konstrukcyjny lub technologiczny (obiekt mostowy, korpus ziemny, węzeł).

Chodnik – wyznaczony pas terenu przy jezdni lub odsunięty od jezdni, przeznaczony do ruchu pieszych.

Długość mostu – odległość między zewnętrznymi krawędziami pomostu, a w przypadku mostów łukowych z nadsypką - odległość w świetle podstaw sklepienia mierzona w osi jezdni drogowej.

Droga – wydzielony pas terenu przeznaczony do ruchu lub postoju pojazdów oraz ruchu pieszych wraz z wszelkimi urządzeniami technicznymi związanymi z prowadzeniem i zabezpieczeniem ruchu.

Droga tymczasowa (montażowa) – droga specjalnie przygotowana, przeznaczona do ruchu pojazdów obsługujących zadanie budowlane na czas jego wykonania, przewidziana do usunięcia po jego zakończeniu.

Jezdnia – część korony drogi przeznaczona do ruchu pojazdów

Kaseta znaku - rodzaj tarczy znaku w formie konstrukcji w kształcie graniastopu prostego lub walca.

Konstrukcja bezpieczna - konstrukcja wsporcza znaku spełniająca wymagania normy: PN-EN 12767 w określonych kategoriach pochłaniania energii zderzenia oraz poziomach bezpieczeństwa użytkowników pojazdu większych od zera.

Konstrukcja nośna (przęsło lub przęsła obiektu mostowego) – część obiektu oparta na podporach mostowych, tworząca ustrój niosący dla przeniesienia ruchu pojazdów lub pieszych.

Konstrukcja wsporcza znaku - każdy rodzaj konstrukcji (słupek, słup, kratownica, wysięgnik, bramownica, wspornik itp.) wraz z fundamentem (jeżeli jest stosowany), gwarantujący przenoszenie obciążeń zmiennych i stałych działających na konstrukcję i zamontowane na niej znaki.

Koryto – element uformowany w korpusie drogowym w celu ułożenia w nim konstrukcji nawierzchni

Kotwa (ściąg) - stalowy pręt ze stali żebrowanej służący do połączenia płyt pod szczelinami podłużnymi w nawierzchni betonowej.

Krawężniki betonowe - prefabrykat betonowy, jako oddzielny element lub w połączeniu z innymi elementami, przeznaczony do oddzielenia powierzchni znajdujących się na tym samym poziomie lub na różnych poziomach, stosowany w celu ograniczenia albo wyznaczenia granicy rzeczywistej lub wizualnej oraz jako oddzielenie pomiędzy powierzchniami poddanymi różnym rodzajom ruchu drogowego

Lico znaku - przednia część znaku, wykonana z materiału o właściwościach odblaskowych (o odbiciu powrotnym - współdrożnym) posiadające parametry zgodne z Tab.1.7 Załącznika Nr 1 do Rozporządzenia Ministra Infrastruktury z dnia 3 lipca 2003 r., wraz z naniesioną treścią.

Ława - warstwa nośna z betonu służąca do umocnienia krawężnika oraz przenosząca obciążenie krawężnika na podłoże gruntowe; rozróżniamy ławy betonowe z oporem lub zwykłe.

Materiały – wszelkie tworzywa niezbędne do wykonania Robót, zgodne z Programem funkcjonalno-użytkowym, zaakceptowane przez Inżyniera/Inspektora Nadzoru

Miejsce dostawy betonu konstrukcyjnego napowietrzonego – miejsce wylotu mieszanki z pompy lub miejsce rozładunku mieszanki z betonowozu, gdy nie stosuje się pompowania

Mieszanka związana spoiwem hydraulicznym – mieszanka, w której następuje wiązanie i twardnienie na skutek reakcji hydraulicznych

Most – obiekt zbudowany nad przeszkodą wodną dla zapewnienia komunikacji drogowej i ruchu pieszego.

Niweleta – wysokościowe i geometryczne rozwinięcie na płaszczyźnie pionowego przekroju w osi drogi lub obiektu mostowego

Obiekt mostowy – most, wiadukt, estakada, tunel, kładka dla pieszych i przepust.

Objazd tymczasowy – droga specjalnie przygotowana i odpowiednio utrzymana do przeprowadzenia ruchu publicznego na okres budowy

Oddziaływanie środowiska - oddziaływania chemiczne i fizyczne, wpływające na beton, lub na zbrojenie, lub inne znajdujące się w nim elementy metalowe, które w projekcie konstrukcyjnym nie zostały uwzględnione jako obciążenia

Odporność na penetrację wody – maksymalna głębokość penetracji wody pod ciśnieniem określona zgodnie z normą PN-EN 12390-8

Odpowiednia (bliska) zgodność – zgodność wykonywanych Robót z dopuszczonymi tolerancjami, a jeśli przedział tolerancji nie został określony - z przeciętnymi tolerancjami, przyjmowanymi zwyczajowo dla danego rodzaju Robót budowlanych

Pobocze – część korony drogi przeznaczona do chwilowego postoju pojazdów, umieszczenia urządzeń organizacji i bezpieczeństwa ruchu oraz do ruchu pieszych, służąca jednocześnie do bocznego oparcia konstrukcji nawierzchni.

Podsypka - warstwa wyrównawcza ułożona bezpośrednio na podłożu lub ławie

Pojemnik – plastikowe naczynie z dnem o pojemności powyżej 1,5 l do uprawy roślin

Polecenie Inżyniera/Inspektora Nadzoru – wszelkie polecenia przekazane Wykonawcy przez Inżyniera/Inspektora Nadzoru, w formie pisemnej, dotyczące sposobu realizacji Robót lub innych spraw związanych z prowadzeniem budowy

Przepust – budowla o przekroju poprzecznym zamkniętym, przeznaczoną do przeprowadzenia cieków, szlaków wędrówek zwierząt dziko żyjących lub urządzeń technicznych przez nasyp drogi

Przeszkoda naturalna – element środowiska naturalnego, stanowiący utrudnienie w realizacji zadania budowlanego, na przykład dolina, bagno, rzeka, szlak wędrówek dzikich zwierząt itp.

Przeszkoda sztuczna – dzieło ludzkie, stanowiące utrudnienie w realizacji zadania budowlanego, na przykład droga, kolej, rurociąg, kanał, ciąg pieszy lub rowerowy itp.

Przyczółek – skrajna podpora obiektu mostowego. Może składać się z pełnej ściany, słupów lub innych form konstrukcyjnych, np. skrzyń, komór.

Rekultywacja – roboty związane z nadaniem lub przywróceniem gruntom zdegradowanym albo zdewastowanym wartości użytkowych lub przyrodniczych przez właściwe ukształtowanie rzeźby terenu, poprawienie właściwości fizycznych i chemicznych, uregulowanie stosunków wodnych, odtworzenie gleb, umocnienie skarp oraz odbudowanie lub zbudowanie niezbędnych dróg

Rozpiętość teoretyczna – odległość między punktami podparcia (łożyskami), przęsła mostowego

Szczelina skurczowa poprzeczna (pozorna) - szczelina na pełnej grubości płyty, powstająca na skutek nacięcia (określonych wymiarów) powierzchni płyty piłą tarczową.

Szerokość całkowita obiektu (mostu/wiaduktu) – odległość między zewnętrznymi krawędziami konstrukcji obiektu, mierzona w linii prostopadłej do osi podłużnej, obejmuje całkowitą szerokość konstrukcyjną ustroju niosącego.

Szerokość użytkowa obiektu – szerokość jezdni (nawierzchni) przeznaczona dla poszczególnych rodzajów ruchu oraz szerokość chodników mierzona w świetle poręczy mostowych z wyłączeniem konstrukcji przy jezdni dołem oddzielającej ruch kołowy od ruchu pieszego

Ściany oporowe z gruntu zbrojonego – budowla utrzymująca w stanie stateczności uskok naziomu gruntów nasypowych za pomocą warstw gruntu zbrojonego.

Ściany szczelinowe – ściana z betonu lub żelbetu wykonywana w gruncie. Beton jest układany przez rurę wlewową pod cieczą stabilizującą w przypadku szczelin zabezpieczanych cieczami, albo w niektórych przypadkach na sucho.

Tarcza znaku - płaska sztywna powierzchnia, na której w sposób trwały umieszczone jest lico znaku

Uchwyt montażowy - element służący do zamocowania w sposób stabilny a równocześnie rozłączny tarczy znaku do konstrukcji wsporczej

Urządzenia odwadniające - urządzenia i konstrukcje umożliwiające odprowadzenie wód powierzchniowych i gruntowych z pasa drogowego.

Wiadukt – obiekt zbudowany nad linią kolejową lub inną drogą dla bezkolizyjnego zapewnienia komunikacji drogowej i ruchu pieszego

Wymiar nominalny - wymiar krawężnika określony w celu jego wykonania, któremu powinien odpowiadać wymiar rzeczywisty w określonych granicach dopuszczalnych odchyłek

Znak drogowy nowy - znak na drodze w okresie do 3 miesięcy od daty montażu, jednak nie dłużej niż 12 miesięcy od daty produkcji.

Znak drogowy użytkowany (eksploatowany) - znak na drodze po upływie 3 miesięcy od daty montażu lub znak po 12 miesiącach od daty produkcji.

Znak drogowy pionowy - element wyposażenia drogi składający się z tarczy znaku z umieszczonym na niej, w sposób trwały, odblaskowym licem.

Znak drogowy podświetlany - znak, w którym wewnętrzne źródło światła umieszczone jest za przezroczystym licem znaku.

Znak drogowy oświetlany - znak, którego lico jest oświetlane źródłem światła umieszczonym na zewnątrz znaku.

OGÓLNE:

Cena Oferty – wartość, w której zawiera się wykonanie Przedmiotu Zamówienia przy uwzględnieniu wszystkich wymagań postawionych w Opisie przedmiotu Zamówienia

Dziennik Budowy – książka z ponumerowanymi stronami, opatrzona pieczęcią organu wydającego, wydana zgodnie z obowiązującymi przepisami, stanowiąca urzędowy dokument przebiegu Robót budowlanych, służąca do notowania zdarzeń i okoliczności zachodzących w toku wykonywania Robót, rejestrowania dokonywanych odbiorów Robót, przekazywania poleceń i innej korespondencji technicznej pomiędzy Inżynierem/Kierownikiem projektu a Wykonawcą i Projektantem

Inżynier – osoba wymieniona w danych Kontraktowych, która na zlecenie Zamawiającego za pomocą członków swojego zespołu o ściśle oddelegowanych uprawnieniach zarządza oraz sprawuje nadzór na wykonywaniem prac budowlanych oraz postępowaniem rzeczowo finansowym, zgodnie z Ustawą Prawo Budowlane i Warunkami Kontraktu.

Kierownik Budowy – osoba wyznaczona przez Wykonawcę, upoważniona do kierowania robotami i upoważniona do występowania w jego imieniu w sprawach realizacji Kontraktu.

Kierownik Projektu – osoba wymieniona w danych kontraktowych, będąca przedstawicielem Zamawiającego, o której wyznaczeniu poinformowany jest Wykonawca. Kierownik Projektu odpowiedzialny jest za administrowanie Kontraktem, wypełnia obowiązki jakie wynikają z roli Zamawiającego na mocy Kontraktu.

Komisja Odbioru Robót - oznacza Komisję powołaną przez Zamawiającego celem oceny prawidłowości wykonanych Dokumentów Wykonawcy i robót budowlanych zgodnie z Kontraktem.

Kontrakt – Akt Umowy, List Akceptujący, Oferta, Warunki Kontraktu (Ogólne i Szczególne), Specyfikacja (STWiORB), Rysunki, Wykazy oraz takie dalsze dokumenty (jeśli są), jakie wyliczono w Akcie Umowy lub w Liście Akceptującym.

Laboratorium – drogowe lub inne laboratorium badawcze, zaakceptowane przez Zamawiającego, niezbędne do przeprowadzenia wszelkich badań i prób związanych z oceną jakości materiałów oraz Robót.

Plac Budowy – teren udostępniony przez Zamawiającego dla wykonania na nim Robót oraz inne miejsca wymienione w Umowie jako tworzące część Placu Budowy

Przedsięwzięcie budowlane zamiennie zwane „Zadaniem” – zaprojektowanie i kompleksowa realizacja nowego połączenia drogowego lub całkowita modernizacja/przebudowa (zmiana parametrów geometrycznych trasy w planie i przekroju podłużnym) istniejącego połączenia.

Zaakceptowana Kwota Kontraktowa netto – zgodnie z postanowieniami Szczególnych Warunków Kontraktu

Zaakceptowana Kwota Kontraktowa brutto – zgodnie z postanowieniami Szczególnych Warunków Kontraktu

1.5. Ogólne wymagania dotyczące robót

Wykonawca jest odpowiedzialny za jakość wykonanych Robót, bezpieczeństwo wszelkich czynności na Placu Budowy, metody użyte przy budowie oraz za ich zgodność z Dokumentacją Projektową i STWiORB oraz poleceniami Inżyniera/Inspektora Nadzoru.

Koszty spełnienia przez Wykonawcę niżej określonych przedsięwzięć, jak również wszelkich przedsięwzięć niezbędnych do prawidłowej realizacji Kontraktu, nie podlegają odrębnej zapłacie i przyjmuje się, że są włączone w Cenę Oferty (Zaakceptowaną Kwotą Kontraktową).

Wykonawca we własnym zakresie, w ramach Ceny Oferty, opracuje wszelką dokumentację projektową niezbędną do realizacji robót budowlanych, uzyska wszystkie wymagane decyzje administracyjne dla wszystkich robót tymczasowych oraz dla robót stałych oraz uzyska akceptację Inżyniera/Inspektora Nadzoru i innych odnośnych władz. W przypadku stwierdzenia w obrębie planowanej inwestycji (w szczególności w obrębie przeznaczonych do usunięcia zadrzewień przydrożnych) występowania gatunków roślin, grzybów oraz zwierząt stanowiących przedmiot ochrony prawnej, Wykonawca zobowiązany jest do sporządzenia materiałów niezbędnych do uzyskania decyzji zezwalających na odstępstwa od obowiązujących zakazów w rozumieniu art. 51, 52 i 56 ustawy o ochronie przyrody (tekst jedn. Dz.U. z 2016 r. poz. 2134 z późn. zm.) oraz uzyskać niezbędne zgody (decyzje derogacyjne) zezwalające na odstępstwa od zakazów obowiązujących w stosunku do gatunków chronionych. Sporządzone wnioski o uzyskanie decyzji derogacyjnych należy uzgodnić z Zamawiającym

1.5.1. Przekazanie Placu Budowy

Zamawiający w terminie określonym w dokumencie Dane Kontraktowe przekazuje Wykonawcy Plac Budowy wraz ze wszystkimi wymaganymi, uzgodnieniami prawnymi i administracyjnymi. Wykonawca uzyska dodatkowe zezwolenia, wymagane w Rzeczypospolitej Polskiej, od właściwych władz na swój koszt (takie zezwolenia mogą dotyczyć pozwoleń na tymczasową zmianę organizacji ruchu, pozwolenia na zajęcie pasa drogowego, pozwolenie na umieszczenie urządzeń w pasie drogowym, zakwaterowanie, itp.).

Na Wykonawcy spoczywa odpowiedzialność za ochronę znaków geodezyjnych, w tym granicznych i punktów osnowy geodezyjnej do chwili odbioru końcowego Robót. Uszkodzone lub zniszczone znaki geodezyjne Wykonawca odtworzy lub wznowi i utrwali na własny koszt.

Wykonawca przeniesie na własny koszt punkty wysokościowe osnowy geodezyjnej znajdujące się w projektowanym pasie drogowym, kolidujące z zakresem Robót budowlanych. Przeniesienie punktów wysokościowych osnowy geodezyjnej należy uzgodnić z odpowiednimi instytucjami geodezyjnymi.

Wykonawca jest zobowiązany do utrzymania obszaru objętego inwestycją do otrzymania ostatniego Świadectwa Przejścia Robót.

1.5.2. Zabezpieczenie Placu Budowy i utrzymanie tymczasowej organizacji ruchu podczas budowy

Wykonawca jest zobowiązany do zabezpieczenia obszaru objętego inwestycją w okresie realizacji Robót aż do ich zakończenia i uzyskania ostatniego Świadectwa Przejścia Robót.

Wykonawca jest zobowiązany do utrzymania ruchu publicznego oraz utrzymania istniejących obiektów (jezdnie, obiekty mostowe, ścieżki rowerowe, ciągi pieszne, znaki drogowe, bariery ochronne, urządzenia odwodnienia, zieleń, pozostałe elementy wyposażenia drogi itp.) na obszarze objętym inwestycją wraz z zimowym utrzymaniem w standardzie I zgodnie z Zarządzeniem Nr 32 GDDKiA z dnia 14.09.2018r. oraz pracami interwencyjnymi, w okresie od przejścia Placu Budowy aż do zakończenia Robót i uzyskania od

Inżyniera/Inspektora Nadzoru ostatniego Świadczenia Przejęcia Robót. Wymaga się, aby na odcinkach drogi dopuszczonych do ruchu Wykonawca nie pozostawiał na nawierzchni jezdni i poboczu uskoków poprzecznych lub podłużnych, mogących stanowić zagrożenie warunków bezpieczeństwa ruchu drogowego lub utrudniać prowadzenie robót utrzymaniowych.

Za utrzymanie ruchu publicznego uważa się wykonanie Robót utrzymaniowych i remontów bieżących niezbędnych do utrzymania Terenu Budowy w odpowiednim standardzie technicznym (w tym również standardzie zimowego utrzymania), założonym dla tej drogi, w zakres usług wchodzi:

- remont nawierzchni;
- oczyszczanie nawierzchni;
- sprzątanie pasów drogowych
- utrzymanie poboczy;
- utrzymanie rowów;
- utrzymanie przepustów;
- utrzymanie obiektów mostowych;
- utrzymanie oznakowania (wszystkie znaki pionowe i poziome) oraz ich bieżące uzupełnienie (w przypadku zniszczeń, kradzieży itp.);
- bariery drogowe (wszystkie typy);
- sygnalizacja świetlna;
- oświetlenie drogowe;
- koszenie poboczy całego pasa drogowego;
- utrzymanie zieleni przydrożnej – m.in. trawniki, drzewa i krzewy i inne obszary zielone;
- utrzymanie parkingów z wyposażeniem;
- usuwanie martwej zwierzyny i oddawanie do utylizacji;
- utrzymanie odwodnienia;
- likwidacja skutków zdarzeń na drogach i zagrożeń, współpraca ze Strażą Pożarną oraz Policją;
- oznakowywanie i zabezpieczanie miejsc stwarzających zagrożenie dla użytkowników dróg;- informowanie w czasie rzeczywistym, dyżurnego PID Oddziału o wszelkich utrudnieniach i zdarzeniach na drodze;
- zimowe utrzymanie dróg i chodników - powyższe obejmuje odśnieżanie i zwalczanie śliskości na drogach i chodnikach zgodnie z Zarządzeniem nr 15 Generalnego Dyrektora Dróg Krajowych i Autostrad z dnia 23 września 2016 roku zmieniające zarządzenie w sprawie standardów zimowego utrzymania dróg krajowych, dla których zarządcą jest Generalny Dyrektor Dróg Krajowych i Autostrad, oraz poniższymi czasami reakcji dla chodników:

Godziny	Opis standardu zimowego utrzymania chodników	Dopuszczalne odstępstwa od stanu nawierzchni opisanego standardem z określeniem czasu w jakim powinny być usunięte (zlikwidowane)	
		Po ustaniu opadu	Od stwierdzenia wystąpienia śliskości
4:00 – 22:00	Chodnik odśnieżony a śliskość zimowa zlikwidowana na całej szerokości.	do 4 godz.	do 4 godz.
22:00 – 4:00	Chodnik odśnieżony a śliskość zimowa zlikwidowana na całej szerokości.	do 6 godz.	do 6 godz.

W miejscach przylegających do dróg otwartych dla ruchu, Wykonawca, w sposób uzgodniony z Inżynierem, ogrodzi lub wyraźnie oznakuje Plac Budowy, a w szczególności wjazdy i wyjazdy z Placu Budowy przeznaczone dla pojazdów i maszyn pracujących przy realizacji Robót.

Podczas prowadzenia robót ziemnych przed wjazdami/wyjazdami z Placu Budowy na drogi publiczne Wykonawca zobowiązany jest do zorganizowania stanowisk do czyszczenia opon samochodowych, które skutecznie wyeliminują nanoszenie na nawierzchnię jezdni ziemi przyklejonej do opon (czyszczenie opon strumieniem wody bądź sprężonym powietrzem).

Przed przystąpieniem do Robót Wykonawca przedstawi Inżynierowi do zatwierdzenia, uzgodniony z odpowiednim zarządem drogi i organem zarządzającym ruchem, projekt organizacji ruchu i zabezpieczenia Robót w okresie trwania budowy. W zależności od potrzeb i postępu Robót projekt organizacji ruchu powinien być na bieżąco aktualizowany przez Wykonawcę. Każda zmiana w stosunku do zatwierdzonego projektu organizacji ruchu wymaga każdorazowo ponownego zatwierdzenia projektu.

W czasie wykonywania Robót Wykonawca dostarczy, zainstaluje, będzie utrzymywać i obsługiwać wszystkie tymczasowe urządzenia zabezpieczające, takie jak: ogrodzenia, poręcze, zapory, oświetlenie, światła ostrzegawcze, sygnały i znaki ostrzegawcze oraz wszelkie inne środki niezbędne do ochrony Robót, wygody społeczności itp., zapewniając w ten sposób bezpieczeństwo pojazdów i pieszych.

Wszystkie znaki, zapory i inne urządzenia zabezpieczające podlegają akceptacji przez Inżyniera/Inspektora Nadzoru/Inspektora Nadzoru

Wykonawca zapewni stałe warunki widoczności w dzień i w nocy tych zapór i znaków, dla których jest to nieodzowne ze względów bezpieczeństwa.

Fakt przystąpienia do Robót Wykonawca obwieści publicznie przed ich rozpoczęciem, w sposób uzgodniony z Inżynierem oraz przez umieszczenie, w miejscach i w odpowiednich ilościach określonych przez Inżyniera/Inspektora Nadzoru, tablic informacyjnych, których treść będzie zatwierdzona przez Inżyniera/Inspektora Nadzoru/Inspektora Nadzoru. Tablice informacyjne będą utrzymywane przez Wykonawcę w dobrym stanie przez cały okres realizacji Robót.

Wykonawca winien wykonać i zainstalować tablice informacyjne wg wzorów unijnych i tablice opisane w Prawie Budowlanym, ukazujące informacje dotyczące inwestycji, w ilości i miejscach odpowiednich do zakresu i lokalizacji Robót.

Wykonawca przedstawi Inżynierowi/Inspektorowi Nadzoru do akceptacji projekt, rozmiary, ilość i lokalizację tych tablic.

Takie tablice informacyjne będą utrzymywane w dobrym stanie technicznym przez cały czas trwania Robót.

Wykonawca w terminie 7 dni przed wprowadzeniem zmian w organizacji ruchu lub przed planowanym prowadzeniem Robót, które będą stwarzać utrudnienie w dojeździe do posesji, poinformuje pisemnie o tym mieszkańców/użytkowników, np. poprzez umieszczenie informacji na tablicach ogłoszeń w Gminie, Starostwie w taki sposób aby użytkownicy mogli zapoznać się z wprowadzonymi zmianami (uproszczone schematy).

Objazdy, przejazdy i organizacja ruchu (wybudowanie, utrzymanie, likwidacja) wliczone są w Cenę Oferty i nie podlegają odrębnej zapłacie.

Wybudowanie objazdów/przejazdów i organizacji ruchu obejmuje:

(a) opracowanie oraz uzgodnienie z Inżynierem i odpowiednimi instytucjami i zatwierdzenie w organie zarządzającym ruchem projektu organizacji ruchu na czas trwania budowy, wraz z dostarczeniem kopii projektu Inżynierowi oraz zainteresowanym zarządcom dróg i wprowadzaniem dalszych zmian i uzgodnień wynikających z postępu robót,

(b) zakup, dostarczenie i składowanie potrzebnych materiałów,

(c) koszt zapewnienia niezbędnych czynników produkcji

(d) zaprojektowanie i wybudowanie niezbędnych objazdów i dróg dojazdowych,

(e) ustawienie tymczasowego oznakowania i oświetlenia zgodnie z wymaganiami bezpieczeństwa ruchu,

(f) opłaty/dzierżawy terenu,

(g) przygotowanie terenu,

(h) konstrukcję tymczasowej nawierzchni, ramp, chodników, krawężników, barier, oznakowań i drenażu,

(i) tymczasową przebudowę urządzeń obcych, jeśli taka będzie wymagana dla wdrożenia organizacji ruchu.

(j) inne składniki cenowe podane w STWiORB D-M.00.00.00 pkt. 9.1

Utrzymanie objazdów/przejazdów i organizacji ruchu obejmuje:

(a) oczyszczanie, przestawianie, przykrycie i usunięcie tymczasowych oznakowań pionowych, poziomych, barier i świateł w ilościach wynikających z bieżących potrzeb zachowania wymaganego standardu oznakowania i warunków bezpieczeństwa ruchu drogowego,

(b) utrzymanie płynności ruchu publicznego,

Likwidacji objazdów/przejazdów i organizacji ruchu obejmuje:

- (a) usunięcie wbudowanych materiałów i oznakowania,
- (b) demontaż objazdów i dróg dojazdowych po zakończeniu robót,
- (c) koszty związane z naprawą/remontem dróg objazdowych,
- (d) doprowadzenie terenu do stanu pierwotnego w tym przywrócenie oznakowania zgodnego z uprzednią stałą organizacją ruchu, zgodnie z wymaganymi standardami.

1.5.3. Zabezpieczenie urządzeń łączności, kierowania ruchem i oświetlenia na istniejących drogach

W przypadku wykonywania robót na istniejącej drodze Wykonawca podejmie wszelkie środki wymagane przez zarządcę drogi w celu określenia lokalizacji i zabezpieczenia urządzeń łączności, kierowania ruchem i oświetlenia.

Jeżeli urządzenia znajdują się w obszarze oddziaływania Robót, Wykonawca zapewni urządzenia zastępcze zgodne z opisem w Kontrakcie, które powinny być gotowe do uruchomienia przed wyłączeniem istniejących urządzeń.

Wszystkie połączenia lub rozłączenia w istniejącym urządzeniu mogą być wykonywane jedynie przez zarządcę drogi lub pod jego nadzorem.

Wykonawca jest zobowiązany do kontaktowania się z zarządcą drogi za pośrednictwem Inżyniera/Inspektora Nadzoru/Inspektora Nadzoru.

1.5.4. Ochrona środowiska w czasie wykonywania Robót

Wykonawca ma obowiązek zapoznać się przed rozpoczęciem Robót oraz stosować się w czasie ich prowadzenia do zapisów zawartych w decyzji o środowiskowych uwarunkowaniach oraz do wszystkich innych decyzji i przepisów dotyczących ochrony środowiska naturalnego.

W okresie trwania budowy i wykańczania Robót Wykonawca będzie:

- a. utrzymywać Plac Budowy i wykopy w stanie bez wody stojącej,
- b. podejmować wszelkie uzasadnione kroki mające na celu stosowanie się do przepisów i norm dotyczących ochrony środowiska na terenie i wokół Placu Budowy oraz będzie unikać uszkodzeń lub uciążliwości dla osób lub dóbr publicznych i innych, a wynikających z nadmiernego hałasu, wibracji, zanieczyszczenia lub innych przyczyn powstałych w następstwie jego sposobu działania,
- c. przed rozpoczęciem robót rozbiórkowych powodujących powstawanie odpadów niebezpiecznych Wykonawca przygotowuje procedurę zagospodarowania odpadów produkcyjnych zgodnie z Ustawą o odpadach (Dz. U. 2013 poz. 21 z późn. zm.) i uzyska uzgodnienie Inżyniera/Inspektora Nadzoru/Inspektora Nadzoru.

Stosując się do tych wymagań, Wykonawca będzie miał szczególny wzgląd na:

- a. lokalizację zaplecza budowy, baz produkcyjnych, warsztatów, magazynów, składowisk, ukopów i dróg dojazdowych poza obszarami wskazanymi w decyzji o środowiskowych uwarunkowaniach w postanowieniu RDOŚ uzgadniającym realizację przedsięwzięcia i określającym warunki jego realizacji. oraz poza obszarami włączonymi do Europejskiej Sieci Ekologicznej Natura 2000 oraz pozostałymi obszarami chronionymi na podstawie ustawy z dnia 16.04.2004 o ochronie przyrody, zapewniając oszczędne korzystanie z terenu oraz minimalne przekształcenie jego powierzchni oraz przywrócenie terenu do stanu pierwotnego po zakończeniu Robót,
- b. środki ostrożności i zabezpieczenia w szczególności przed:
 - zanieczyszczeniem powierzchni ziemi i wód gruntowych,
 - zanieczyszczeniem zbiorników i cieków wodnych,
 - zanieczyszczeniem powietrza,
 - możliwością powstania pożaru,
- c. ochronę gatunkową roślin i zwierząt.

W przypadku prowadzenia robót w sąsiedztwie drzew należy unikać ich mechanicznego uszkodzenia i przesuszenia w wyniku prowadzenia robót odwodnieniowych. W bezpośrednim zasięgu koron drzew nie powinny być lokalizowane place składowe i drogi dojazdowe. Wokół zagrożonych drzew należy wydzielić strefę bezpieczeństwa. W przypadku czasowego obniżenia poziomu zwierciadła wody gruntowej pożądane jest, aby

czas trwania leja depresyjnego był skrócony do minimum. Zaleca się prowadzenie prac odwodnieniowych poza okresem wegetacji.

Wykonawca ze swojej strony zapewni spełnienie wszystkich wymagań związanych z ochroną środowiska. Wszelkie „pułapki” (np. wloty do studzienek) należy starannie zabezpieczyć przed wpadaniem i uwięzieniem w nich płazów.

1.5.5. Ochrona przeciwpożarowa

Wykonawca będzie przestrzegać przepisów ochrony przeciwpożarowej.

Wykonawca będzie utrzymywać, wymagany na podstawie odpowiednich przepisów sprawny sprzęt przeciwpożarowy na terenie baz produkcyjnych, w pomieszczeniach biurowych, mieszkalnych, magazynach oraz w maszynach i pojazdach.

Materiały łatwopalne będą składowane w sposób zgodny z odpowiednimi przepisami i zabezpieczone przed dostępem osób trzecich.

Wykonawca będzie odpowiedzialny za wszelkie straty spowodowane pożarem wywołanym jako rezultat realizacji Robót albo przez personel Wykonawcy.

1.5.6 Materiały szkodliwe dla otoczenia

Materiały, które w sposób trwały są szkodliwe dla otoczenia, nie będą dopuszczone do użycia.

Nie dopuszcza się użycia materiałów wywołujących szkodliwe promieniowanie o stężeniu większym od dopuszczalnego, określonego odpowiednimi przepisami.

Wszelkie materiały odpadowe użyte do Robót będą miały aprobatę techniczną lub stosowne zezwolenia wydane przez uprawnioną jednostkę, jednoznacznie określającą brak szkodliwego oddziaływania tych materiałów na środowisko (np.. destrukta zawierający substancje smołowe).

Materiały, które są szkodliwe dla otoczenia tylko w czasie Robót, a po zakończeniu Robót ich szkodliwość zanika (np. materiały pylaste) mogą być użyte pod warunkiem przestrzegania wymagań technologicznych w budowaniu. Jeżeli wymagają tego odpowiednie przepisy, Wykonawca powinien otrzymać zgodę na użycie tych materiałów od właściwych organów administracji państwowej.

Wykonawca poniesie konsekwencje użycia materiałów szkodliwych dla otoczenia.

1.5.7. Promieniowanie jonizujące

Nuklearną aparaturę pomiarową lub inne źródła promieniowania jonizującego należy używać tylko w przypadkach dopuszczonych lub wymaganych przez Inżyniera/Inspektora Nadzoru/Inspektora Nadzoru

Wykonawca poinformuje Inżyniera/Inspektora Nadzoru/Inspektora Nadzoru o wybranym przez siebie doradcy ds. ochrony przed promieniowaniem i dostarczy Inżynierowi regulamin Wykonawcy w zakresie posługiwania się nuklearną aparaturą pomiarową lub innymi źródłami promieniowania jonizującego. Warunki stosowania tych urządzeń powinny być zgodne z odpowiednimi przepisami i normami.

1.5.8. Ochrona własności publicznej i prywatnej

Wykonawca zapewni nieruchomościom przylegającym do Placu Budowy dostęp do drogi publicznej przez cały okres trwania budowy (o ile wcześniej nieruchomości te posiadały taki dostęp).

Wykonawca odpowiada za ochronę instalacji i urządzeń napowietrznych, na powierzchni ziemi i podziemnych, takich jak linie napowietrzne, rurociągi, kable itp. oraz uzyska od odpowiednich władz będących właścicielami tych urządzeń potwierdzenie informacji dostarczonych mu przez Zamawiającego w ramach planu ich lokalizacji. Wykonawca zapewni właściwe oznaczenie i zabezpieczenie przed uszkodzeniem tych instalacji i urządzeń w czasie trwania budowy.

Nie dopuszcza się zamknięcia żadnych urządzeń bez pisemnej zgody właściciela. Przed zamknięciem jakichkolwiek urządzeń Wykonawca zapewni odpowiednią instalację zastępczą, o ile Kontrakt nie przewiduje inaczej.

W przypadku, gdy prywatne lub publiczne urządzenia znajdujące się w obszarze Robót powinny ulec modernizacji, usunięciu lub powiększeniu, Wykonawca zobowiązany będzie do uzgodnienia z właścicielami sposobu realizacji i etapowania Robót.

Wykonawca zobowiązany jest umieścić w swoim harmonogramie rezerwę czasową dla wszelkiego rodzaju Robót, które mają być wykonane w zakresie przełożenia instalacji i urządzeń podziemnych na Placu Budowy i powiadomić Inżyniera/Inspektora Nadzoru i władze lokalne o zamiarze rozpoczęcia Robót. O fakcie przypadkowego uszkodzenia tych instalacji Wykonawca bezzwłocznie powiadomi Inżyniera/Inspektora Nadzoru, właściciela instalacji oraz (w zależności od potrzeby) zainteresowane władze i będzie z nimi współpracował dostarczając wszelkiej pomocy potrzebnej przy dokonywaniu napraw. Wykonawca będzie odpowiadać za wszelkie spowodowane przez jego działania uszkodzenia instalacji i urządzeń napowietrznych, na powierzchni ziemi i podziemnych.

W przypadku, gdy Wykonawca w wyniku swoich działań na Placu Budowy spowoduje nieplanowane wyłączenie linii elektroenergetycznych i spowoduje powstanie po gestora sieci obowiązku zwrotu ich kontrahentom kosztów spowodowanych przerwą w przesyle lub dostawie energii elektrycznej, Wykonawca pokryje udokumentowane koszty wyłączenia linii w pełnej wysokości, na pierwsze pisemne żądanie jednego z gestorów.

Jeżeli Plac Budowy przylega do terenów z zabudową mieszkaniową, Wykonawca będzie realizować Roboty w sposób powodujący minimalne niedogodności dla mieszkańców. Wykonawca odpowiada za wszelkie uszkodzenia zabudowy mieszkaniowej w sąsiedztwie budowy spowodowane jego działalnością.

Przed rozpoczęciem Robót budowlanych Wykonawca wykona inwentaryzację stanu technicznego budynków i budowli, znajdujących się w sąsiedztwie prowadzonej inwestycji, dokumentując stan techniczny tych obiektów. Nieodłączną częścią tej dokumentacji będą zdjęcia, skatalogowane w sposób niebudzący wątpliwości, co do momentu ich wykonania oraz obiektu, który dokumentują. Dokumentacja musi zawierać informację o zapoznaniu się z nią przez właściciela/zarządcy budynku lub budowli.

W przypadku stwierdzenia pogorszenia stanu technicznego ww. obiektów budowlanych w trakcie wykonywania robót budowlanych Wykonawca podejmie działania w celu ich zabezpieczenia i doprowadzi do stanu pierwotnego. W przeciwnym wypadku Wykonawca zobowiązany jest do zaspokojenia wszelkich roszczeń wynikających z pogorszenia stanu technicznego obiektów.

Wykonawca zapewni dostęp do posesji przez cały okres trwania budowy.

Koszt utrzymania dostępu do nieruchomości (m. in.: pól) nie podlega odrębnej zapłacie i należy wliczyć go do Ceny Ofertowej. Przed rozpoczęciem robót budowlanych Wykonawca wykona również inwentaryzację, w tym dokumentację fotograficzną istniejących zjazdów z drogi na posesje.

Przed przystąpieniem do wykonywania robót na działkach znajdujących się poza pasem drogowym Wykonawca przeprowadzi inwentaryzację pierwotnego stanu działek przeznaczonych pod przebudowę infrastruktury technicznej (sieci uzbrojenia terenu) poza projektowanym pasem drogowym przed rozpoczęciem robót budowlanych, a następnie przekaże w formie tabelarycznej opis wraz z dokumentacją fotograficzną. Dokumentacja fotograficzna winna być przekazana dodatkowo na elektronicznym nośniku danych (płytcie).

Wykonawca przekaże następującą dokumentację:

- a) opis stanu pierwotnego działek (lub ich części) przeznaczonych pod przebudowę urządzeń infrastruktury technicznej (sieci uzbrojenia terenu) wraz z dokumentacją fotograficzną,
- b) informacje o przywróceniu nieruchomości do stanu pierwotnego bądź braku takiej możliwości wraz z podaniem przyczyny (np. wskutek umieszczenia nowego urządzenia infrastruktury technicznej) oraz opisanie ilości i rodzaju wykonanych Robót wraz z dokumentacją fotograficzną, a także z potwierdzeniem czasu zajęcia przez Wykonawcę nieruchomości – informacja jest niezbędna w procesie ustalenia ewentualnego odszkodowania z tytułu zmniejszenia wartości nieruchomości,
- c) pozyskane przez Wykonawcę oświadczenia właścicieli działek o braku roszczeń z tytułu zniszczeń w naniesieniach i nasadzeniach.

Wykonawca pokryje koszty odszkodowań z tytułu czasowego zajęcia oraz zniszczeń i szkód powstałych na skutek działań Wykonawcy na działkach poza projektowanym pasem drogowym.

Wykonawca uzgodni z właścicielami terenu terminy i szczegółowy sposób realizacji Robót przy założeniu doprowadzenia terenu po Robotach do stanu pierwotnego.

Inżynier będzie na bieżąco informowany o wszystkich umowach zawartych pomiędzy Wykonawcą, Zamawiającym a właścicielami nieruchomości i dotyczących korzystania z własności i dróg wewnętrznych. Jednakże, ani Inżynier ani Zamawiający nie będzie ingerował w takie porozumienia, o ile nie będą one sprzeczne z postanowieniami zawartymi w Warunkach Kontraktu.

Wykonawca jest zobowiązany do budowy ogrodzenia w sytuacji, gdy istniejące ogrodzenie podlega likwidacji, zaś właściciel nieruchomości zrzeknie się odszkodowania z tego tytułu. Przy budowie ogrodzenia dopuszczalne jest wykorzystanie elementów istniejącego ogrodzenia. Nowobudowane ogrodzenie winno być wybudowane przed likwidacją istniejącego ogrodzenia. Ogrodzenie tymczasowe winno być wybudowane na granicy działek powstałej wskutek podziału nieruchomości

W przypadku dokonywania przez Wykonawcę rozbiórki istniejącego ogrodzenia, Wykonawca jest zobowiązany do wybudowania tymczasowego ogrodzenia w celu zabezpieczenia nieruchomości. Budowa ogrodzenia tymczasowego winna nastąpić najpóźniej z chwilą likwidacji istniejącego ogrodzenia. Ogrodzenie tymczasowe winno być wybudowane na granicy działek powstałej wskutek podziału nieruchomości

Wykonawca jest zobowiązany poinformować właścicieli o terminie likwidacji ogrodzenia.

Uznaje się, że wszelkie koszty związane z wypełnieniem wymagań określonych powyżej nie podlegają odrębnej zapłacie i są uwzględnione w Cenie Oferty.

1.5.9. Ograniczenie obciążeń osi pojazdów

Wykonawca będzie stosować się do ustawowych ograniczeń nacisków osi na drogach publicznych przy transporcie materiałów i wyposażenia na i z Placu Budowy Wykonawca uzyska wszelkie niezbędne zezwolenia i uzgodnienia od właściwych władz co do przewozu nietypowych wagowo ładunków (ponadnormatywnych) i o każdym takim przewozie będzie powiadamiał Inżyniera. Inżynier może polecić, aby pojazdy niespełniające tych warunków zostały usunięte z Placu Budowy. Pojazdy powodujące nadmierne obciążenie osiowe nie będą dopuszczone na świeżo ukończony fragment budowy w obrębie Placu Budowy i Wykonawca będzie odpowiadał za naprawę wszelkich Robót w ten sposób uszkodzonych, zgodnie z poleceniami Inżyniera/Inspektora Nadzoru.

Przed rozpoczęciem robót budowlanych Wykonawca sporządzi dokumentację stanu technicznego istniejących dróg lokalnych, znajdujących się w najbliższym otoczeniu inwestycji oraz w dalszej odległości, wykorzystywanych do transportu Wykonawcy. Dane inwentaryzacyjne zawarte w dokumentacji Wykonawca potwierdzi u zarządcy drogi za zgodne ze stanem faktycznym w danym dniu i zgłosi ten fakt do lokalnych władz samorządowych. Nieodłączną częścią tej dokumentacji będą zdjęcia na elektronicznym nośniku danych (płytcie), skatalogowane w sposób niebudzący wątpliwości co do momentu ich wykonania oraz obiektu, który dokumentują.

Wykonawca będzie mógł transportować materiały i wyposażenie na i z Placu Budowy wyłącznie po drogach, których stan został zinwentaryzowany w ww. sposób i potwierdzony u zarządcy drogi.

W przypadku ewentualnych roszczeń odszkodowawczych za zniszczenie lub zanieczyszczenie dróg lub obiektów zlokalizowanych w pasie drogowym lub ich sąsiedztwie przez transport budowy Wykonawca jest zobowiązany do ich naprawy na własny koszt w uzgodnieniu z właścicielem drogi lub innym właścicielem uszkodzonego terenu lub obiektu.

Uznaje się, że wszelkie koszty związane z wypełnieniem wymagań określonych powyżej nie podlegają odrębnej zapłacie i są uwzględnione w Cenie Oferty.

1.5.10. Bezpieczeństwo i higiena pracy

Podczas realizacji Robót Wykonawca będzie przestrzegać przepisów dotyczących bezpieczeństwa i higieny pracy.

W szczególności Wykonawca ma obowiązek zadbać, aby personel nie wykonywał pracy w warunkach niebezpiecznych, szkodliwych dla zdrowia oraz niespełniających odpowiednich wymagań sanitarnych.

Wykonawca zapewni i będzie utrzymywał wszelkie urządzenia zabezpieczające, socjalne oraz sprzęt i odpowiednią odzież dla ochrony życia i zdrowia osób zatrudnionych na budowie oraz dla zapewnienia bezpieczeństwa publicznego.

W terminie wynikającym z Warunków Kontraktu, Wykonawca opracuje i dostarczy Inżynierowi szczegółowy plan Bezpieczeństwa i Ochrony Zdrowia („BIOZ”) zgodnie z rozporządzeniem Ministra Infrastruktury z dnia 27 sierpnia 2002 (Dz. U. Nr 151 poz. 1256).

Uznaje się, że wszelkie koszty związane z wypełnieniem wymagań określonych powyżej nie podlegają odrębnej zapłacie.

1.5.11. Ochrona i utrzymanie Robót

Wykonawca będzie odpowiedzialny za ochronę Robót i za wszelkie materiały i urządzenia używane do Robót od Daty Rozpoczęcia do daty wskazanej w Świadectwie Przejęcia. W sytuacji robót zaległych wskazanych w Świadectwie Przejęcia Wykonawca będzie za ten wskazany zakres odpowiedzialny zgodnie z powyższym w terminie aż do ich wykonania potwierdzonego przez Inżyniera/Inspektora Nadzoru i Zamawiającego.

Wykonawca będzie utrzymywać Roboty do czasu wydania ostatniego Świadectwa Przejęcia. Utrzymanie powinno być prowadzone w taki sposób, aby budowla drogowa lub jej elementy były w zadowalającym stanie przez cały czas, do momentu odbioru końcowego.

Jeżeli na skutek zaniedbań Wykonawcy dojdzie do uszkodzeń jakiegokolwiek części budowli drogowej lub jej elementów, to Wykonawca na polecenie Inżyniera/Inspektora Nadzoru dokona naprawy takiego uszkodzenia doprowadzając budowlę drogową lub jej element do zgodności z wymaganiami Kontraktu. Wykonawca poniesie wszelkie koszty związane z naprawami.

Jeśli Wykonawca w jakimkolwiek czasie zaniedba utrzymanie, to na polecenie Inżyniera powinien rozpocząć Roboty utrzymaniowe nie później niż w 24 godziny po otrzymaniu tego polecenia. W przypadku, gdy Wykonawca nie wykona polecenia Inżyniera/Inspektora Nadzoru, Zamawiający ma prawo do wykonania Robót utrzymaniowych własnymi siłami lub zlecenie tego innej jednostce – z późniejszym przeniesieniem kosztów na Wykonawcę.

Uznaje się, że wszelkie koszty związane z wypełnieniem wymagań określonych powyżej nie podlegają odrębnej zapłacie.

1.5.12 Stosowanie się do prawa i innych przepisów

Wykonawca zobowiązany jest znać wszystkie zarządzenia wydane przez władze centralne i miejscowe oraz inne przepisy, regulaminy i wytyczne, które są w jakikolwiek sposób związane z wykonywanymi Robotami i będzie w pełni odpowiedzialny za przestrzeganie tych postanowień, podczas prowadzenia Robót.

Wykonawca będzie przestrzegać praw patentowych i będzie w pełni odpowiedzialny za wypełnienie wszelkich wymagań prawnych odnośnie znaków firmowych, nazw lub innych chronionych praw w odniesieniu do sprzętu, materiałów lub urządzeń użytych lub związanych z wykonywaniem robót i w sposób ciągły będzie informować Inżyniera o swoich działaniach, przedstawiając kopie zezwoleń i inne odnośne dokumenty. Wszelkie straty, koszty postępowania, obciążenia i wydatki wynikłe z lub związane z naruszeniem jakichkolwiek praw patentowych pokryje Wykonawca, z wyjątkiem przypadków, kiedy takie naruszenie wyniknie z wykonania projektu lub specyfikacji dostarczonej przez Inżyniera.

1.5.13. Zabytki archeologiczne

Przedmioty będące zabytkami archeologicznymi odkrytymi, przypadkowo znalezionymi albo pozyskanymi w wyniku badań archeologicznych na Placu Budowy stanowią własność Skarbu Państwa (art. 35 ustawy z 23.07.2003 r. o ochronie zabytków i opiece nad zabytkami z późniejszymi zmianami). W przypadku odkrycia, w czasie prowadzenia robót ziemnych przedmiotu, co do którego istnieje podejrzenie, że jest zabytkiem archeologicznym, Wykonawca jest zobowiązany wstrzymać w tym miejscu roboty budowlane, zabezpieczyć

zabytek i miejsce jego znalezienia oraz niezwłocznie powiadomić Zamawiającego, Inżyniera Kontraktu oraz Konserwatora Zabytków (zgodnie z zapisami art. 32 ww. Ustawy). Jeżeli w wyniku tych poleceń Wykonawca poniesie koszty i/lub wystąpią opóźnienia w robotach, Inżynier po uzgodnieniu z Zamawiającym i Wykonawcą ustali wydłużenie czasu wykonania robot i/lub wysokość kwoty. Wznowienie wstrzymanych robot nastąpi na podstawie zezwolenia Wojewódzkiego Konserwatora Zabytków i Inżyniera.

1.5.14. Rozpoznanie saperskie

Przed rozpoczęciem oraz w trakcie prowadzenia robót budowlanych Wykonawca zobowiązany jest sprawdzać Plac Budowy pod kątem występowania niewybuchów i niewypałów. Prace należy przeprowadzać na całej szerokości pasa drogowego. W razie natrafienia w czasie prowadzenia prac na niewybuch/ niewypał Wykonawca zobowiązany jest do niezwłocznego przerwania Robót, zabezpieczenia terenu oraz wezwania odpowiednich służb (policja, straż pożarna, pogotowie saperskie) i niezwłocznego powiadomienia Inżyniera. Wykonawca jest zobowiązany do poniesienia kosztów czasowego zajęcia terenu dla celów robót poza liniami rozgraniczającymi wraz z kosztami prawnymi i opłatami za zajmowanie terenu, rekompensatę za utratę zbiorów występujących na terenie czasowego zajęcia, dokonaniem niezbędnych uzgodnień z właścicielami terenu oraz doprowadzenia do stanu pierwotnego.

1.5.15. Prowadzenie Robót na terenach należących do innych inwestorów

W przypadku, gdy inwestycja drogowa wymaga przejścia przez tereny PKP, tereny wód płynących lub wymaga prowadzenia Robót na terenie znajdującym się w zarządzie innego organu Wykonawca przedstawi dokładny harmonogram robót nie później niż w terminie 45 dni przed planowanym zajęciem terenu w celu uzgodnienia w drodze pisemnego porozumienia przez Inwestora zakresu, warunków i terminu zajęcia tego terenu. Wykonawca pokryje koszty związane z prowadzeniem robót na terenie kolejowym (w szczególności koszty zamknięć torów, ograniczeń w ruchu pociągów, itp.).

1.5.16. Wpływ Robót na budynki znajdujące się w zasięgu oddziaływania Inwestycji

Wykonawca w ramach Cenie Oferty będzie prowadził ciągły monitoring budynków, na które mogą mieć bezpośredni wpływ Roboty prowadzone na terenie budowy, w szczególności dotyczy to: pogrążania grodzi stalowych, pali prefabrykowanych (obiekty mostowe), formowania konstrukcji drogowych, wzmocnienie podłoża (itp).

Wpływ na budynki drgań podłoża, których źródłem są urządzenia technologiczne jest trudny do przewidzenia i wymaga monitoringu stosowanego podczas prac wykonawczych, a więc doraźnych pomiarów drgań, wzbudzanych źródłami związanymi z budową drogi. Przed przystąpieniem do prac budowlanych należy dokonać inwentaryzacji stanu technicznego budynków (uszkodzeń), wykonać badania tła dynamicznego, tj. pomiar wpływów dynamicznych istniejących przed rozpoczęciem inwestycji.

Wykonawca w Cenie Oferty ujmie koszty wykonania zabezpieczenia budynków przed negatywnymi skutkami oddziaływań dynamicznych generowanych w trakcie robót budowlanych.

2. MATERIAŁY

2.1. Zasady dopuszczenia do stosowania materiałów i wyrobów budowlanych

Materiały i wyroby budowlane muszą spełniać zasady zgodnie z Ustawą z dn. 16.04.2004 r., o wyrobach budowlanych z późniejszymi zmianami.

2.2. Źródła uzyskania materiałów

Co najmniej na trzy tygodnie przed zaplanowanym wykorzystaniem jakichkolwiek materiałów przeznaczonych do Robót, Wykonawca przedstawi Inżynierowi do zatwierdzenia szczegółowe informacje dotyczące proponowanego źródła wytwarzania, zamawiania lub wydobywania tych materiałów jak również odpowiednie świadectwa badań laboratoryjnych oraz próbki materiałów do zatwierdzenia przez Inżyniera. Zatwierdzenie partii materiałów z danego źródła nie oznacza automatycznie, że wszelkie materiały z danego źródła uzyskają zatwierdzenie.

2.3. Pozyskiwanie materiałów miejscowych

Wykonawca odpowiada za uzyskanie pozwoleń od właścicieli i odnośnych władz na pozyskanie materiałów z jakichkolwiek źródeł miejscowych, włączając w to źródła wskazane przez Zamawiającego i jest zobowiązany dostarczyć Inżynierowi wymagane dokumenty przed rozpoczęciem eksploatacji źródła.

Wykonawca przedstawi Inżynierowi do zatwierdzenia dokumentację zawierającą raporty z badań terenowych i laboratoryjnych oraz proponowaną przez siebie metodę wydobycia i selekcji, uwzględniając aktualne decyzje o eksploatacji organów administracji państwowej i samorządowej.

Wykonawca ponosi odpowiedzialność za spełnienie wymagań ilościowych i jakościowych materiałów pochodzących ze źródeł miejscowych.

Wykonawca poniesie wszystkie koszty z tytułu wydobycia materiałów, dzierżawy i inne jakie okażą się potrzebne w związku z dostarczeniem materiałów do Robót.

Humus i nadkład czasowo zdjęte z terenu wykopów, dokopów i miejsc pozyskania materiałów miejscowych będą formowane w hałdy i wykorzystane przy zasypce i rekultywacji terenu po ukończeniu Robót.

Wszystkie odpowiednie materiały pozyskane z wykopów na Placu Budowy lub z innych miejsc wskazanych w dokumentach Umowy będą wykorzystane do Robót lub odwiezione na odkład odpowiednio do wymagań Umowy lub wskazań Inżyniera.

Wykonawca nie będzie prowadzić żadnych wykopów w obrębie Placu Budowy poza tymi, które zostały wyszczególnione w dokumentach Umowy, chyba, że uzyska na to pisemną zgodę Inżyniera.

Eksploatacja źródeł materiałów będzie zgodna z wszelkimi regulacjami prawnymi obowiązującymi na danym obszarze.

2.4. Materiały nieodpowiadające wymaganiom

Materiały nieodpowiadające wymaganiom zostaną przez Wykonawcę wywiezione z Placu Budowy. Inżynier może zezwolić Wykonawcy na użycie tych materiałów do innych Robót o ile spełniają wymagania dla innych Robót.

Każdy rodzaj Robót, w którym znajdują się niezbadane i niezakceptowane materiały, Wykonawca wykonuje na własne ryzyko, licząc się z jego nieprzyjęciem, usunięciem i niezapłaceniem.

2.5. Przechowywanie i składowanie materiałów

Wykonawca zapewni, aby tymczasowo składowane materiały, do czasu gdy będą one użyte do Robót, były zabezpieczone przed zanieczyszczeniem i wpływem niekorzystnych warunków atmosferycznych, zachowały swoją jakość i właściwości i były dostępne do kontroli przez Inżyniera.

Miejsca czasowego składowania materiałów będą zlokalizowane w obrębie Placu Budowy w miejscach uzgodnionych z Inżynierem lub poza Placem Budowy w miejscach zorganizowanych przez Wykonawcę i zaakceptowanych przez Inżyniera.

2.6. Inspekcja wytwórni materiałów

Wytwórnice materiałów mogą być okresowo kontrolowane przez Inżyniera w celu sprawdzenia zgodności stosowanych metod produkcji z wymaganiami. Próbkę materiałów mogą być pobierane w celu sprawdzenia ich właściwości. Wyniki tych kontroli będą stanowić podstawę do akceptacji określonej partii materiałów pod względem jakości.

W przypadku, gdy Inżynier będzie przeprowadzał inspekcję wytwórni muszą być spełnione następujące warunki:

- a) Inżynier będzie miał zapewnioną współpracę i pomoc Wykonawcy oraz producenta materiałów w czasie przeprowadzania inspekcji,
- b) Jeżeli produkcja odbywa się w miejscu należącym do Wykonawcy, Inżynier będzie miał dostęp do tych części wytwórni, gdzie odbywa się produkcja materiałów przeznaczonych do realizacji robót,

c) Jeżeli produkcja odbywa się w miejscu nie należącym do Wykonawcy, Wykonawca uzyska dla Inżyniera zezwolenie dla przeprowadzenia inspekcji i badań w tych miejscach.

2.7 Materiały z rozbiórki

Elementy i materiały z rozbiórek oraz materiały odpadowe stają się własnością Wykonawcy (chyba że w PFU postanowiono inaczej) i powinny zostać usunięte z terenu budowy w sposób i w terminie nie kolidującym z wykonaniem innych robót.

Koszt związany z rozbiórką, transportem, unieszkodliwieniem, bądź składowaniem w/w materiałów Wykonawca powinien zawrzeć w Cenie Oferty.

2.8. Wariantowe stosowanie materiałów

Jeśli w STWiORB przewidują możliwość wariantowego zastosowania rodzaju materiału w wykonywanych Robotach, Wykonawca powiadomi Inżyniera o swoim zamiarze co najmniej 2 tygodnie przed użyciem materiału, albo w okresie dłuższym, jeśli będzie to wymagane dla badań prowadzonych przez Inżyniera. Wybrany i zaakceptowany rodzaj materiału nie może być później zmieniany bez zgody Inżyniera.

Dotyczy materiałów, dla których STWiORB wymaga wykonania badań przed wbudowaniem, w przypadku gdy materiał jest wydobywany (m.in. kruszywa) lub przygotowywany na podstawie zaprojektowanej receptury (m.in. mieszanki asfaltowe, mieszanki betonowe), na potrzeby danej inwestycji.

3. SPRZĘT

Wykonawca jest zobowiązany do używania jedynie takiego sprzętu, który nie spowoduje niekorzystnego wpływu na jakość wykonywanych robót. Sprzęt używany do robót powinien być zgodny z ofertą Wykonawcy i powinien odpowiadać pod względem typów i ilości wskazaniom zawartym w STWiORB, PZJ lub projekcie organizacji robót, zaakceptowanym przez Inżyniera/Inspektora Nadzoru/Inspektora Nadzoru; w przypadku braku ustaleń w wymienionych wyżej dokumentach, sprzęt powinien być uzgodniony i zaakceptowany przez Inżyniera/Inspektora Nadzoru/Inspektora Nadzoru.

Liczba i wydajność sprzętu powinny gwarantować przeprowadzenie robót, zgodnie z zasadami określonymi w dokumentacji projektowej, STWiORB i wskazaniach Inżyniera/Inspektora Nadzoru/Inspektora Nadzoru.

Sprzęt będący własnością Wykonawcy lub wynajęty do wykonania robót ma być utrzymywany w dobrym stanie i gotowości do pracy. Powinien być zgodny z normami ochrony środowiska i przepisami dotyczącymi jego użytkowania.

Wykonawca dostarczy Inżynierowi/Inspektorowi Nadzoru kopie dokumentów potwierdzających dopuszczenie sprzętu do użytkowania i badań okresowych, tam gdzie jest to wymagane przepisami.

Wykonawca będzie konserwować sprzęt jak również naprawiać lub wymieniać sprzęt niesprawny.

Jakikolwiek sprzęt, maszyny, urządzenia i narzędzia nie gwarantujące zachowania warunków umowy, zostaną przez Inżyniera/Inspektora Nadzoru/Inspektora Nadzoru zdyskwalifikowane i nie dopuszczone do robót.

4. TRANSPORT

Wykonawca jest zobowiązany do stosowania jedynie takich środków transportu, które nie wpłyną niekorzystnie na jakość wykonywanych robót i właściwości przewożonych materiałów.

Liczba środków transportu powinna zapewniać prowadzenie robót zgodnie z zasadami określonymi w dokumentacji projektowej, STWiORB i wskazaniach Inżyniera/Inspektora Nadzoru/Inspektora Nadzoru, w terminie przewidzianym umową.

Środki transportu nie odpowiadające warunkom dopuszczalnych obciążeń na osie mogą być użyte przez Wykonawcę po dopuszczeniu przez Inżyniera ale wyłącznie poza drogami publicznymi i pod warunkiem przywrócenia do stanu pierwotnego użytkowanych odcinków dróg na koszt Wykonawcy. Wykonawca pokryje wszystkie inne koszty używania przez siebie pojazdów o nacisku na oś większym od dopuszczalnego.

Wykonawca będzie usuwać na bieżąco, na własny koszt, wszelkie zanieczyszczenia, uszkodzenia spowodowane jego pojazdami na drogach publicznych oraz dojazdach do Placu Budowy.

5. WYKONANIE ROBÓT

Wykonawca jest odpowiedzialny za prowadzenie Robót zgodnie z warunkami Umowy oraz za jakość zastosowanych materiałów i wykonywanych Robót, za ich zgodność z STWiORB, PZJ, projektem organizacji Robót opracowanym przez Wykonawcę, Dokumentacją Projektową oraz poleceniami Inżyniera.

Wykonawca jest odpowiedzialny za stosowane metody wykonywania Robót.

Wykonawca jest odpowiedzialny za dokładne wytyczenie w planie i wyznaczenie wysokości wszystkich elementów Robót zgodnie z wymiarami i rzędnymi określonymi w Dokumentacji Projektowej opracowanej przez Wykonawcę lub przekazanymi na piśmie przez Inżyniera/Inspektora Nadzoru.

Błędy popełnione przez Wykonawcę w wytyczeniu i wyznaczaniu Robót zostaną usunięte przez Wykonawcę na własny koszt, z wyjątkiem kiedy dany błąd okaże się skutkiem błędu zawartego w danych dostarczonych Wykonawcy na piśmie przez Inżyniera.

Sprawdzenie wytyczenia Robót lub wyznaczenia wysokości przez Inżyniera nie zwalnia Wykonawcy od odpowiedzialności za ich dokładność.

Wykonawca będzie odpowiedzialny za projekt i specyfikację Robót sporządzonych przez niego, niezależnie od uzyskanego zatwierdzenia przez Inżyniera.

Decyzje Inżyniera dotyczące akceptacji lub odrzucenia materiałów i elementów Robót będą oparte na wymaganiach określonych w dokumentach Umowy, Dokumentacji Projektowej i w STWiORB opracowanych przez Wykonawcę, a także w normach i wytycznych.

Przy podejmowaniu decyzji Inżynier uwzględni wyniki badań materiałów i Robót, rozrzuty normalnie występujące przy produkcji i przy badaniach materiałów, doświadczenia z przeszłości, wyniki badań naukowych oraz inne czynniki wpływające na rozważaną kwestię.

Polecenia Inżyniera powinny być wykonywane przez Wykonawcę w czasie uzgodnionym z Inżynierem, pod groźbą zatrzymania Robót. W przypadku niewykonania w terminie poleceń Inżyniera skutki finansowe z tego tytułu poniesie Wykonawca.

W czasie wykonywania Robót Wykonawca winien utrzymywać Plac Budowy w stanie bez niepotrzebnych przeszkód oraz składować sprzęt i materiały w należytym porządku, jak również wywieźć wszelkie odpady i śmieci lub niepotrzebne elementy.

6. KONTROLA JAKOŚCI ROBÓT

6.1. Program zapewnienia jakości (PZJ)

Wykonawca jest zobowiązany opracować i przedstawić do akceptacji Inżyniera/Inspektora Nadzoru program zapewnienia jakości. W programie zapewnienia jakości Wykonawca powinien określić, zamierzony sposób wykonywania robót, możliwości techniczne, kadrowe i plan organizacji robót gwarantujący wykonanie robót zgodnie z wymaganiami i poleceniami Inżyniera/ Inspektora Nadzoru.

PZJ należy sporządzić oddzielnie dla każdego elementu robót objętego danym STWiORB. Dopuszcza się opracowanie jednego PZJ dla elementów robót objętych różnymi STWiORB, jeżeli zakres robót w nich określony jest zbliżony.

Program Zapewnienia Jakości powinien zawierać:

a) część ogólną opisującą:

- organizację i sposób wykonywania i prowadzenia Robót
- organizację ruchu na budowie wraz z oznakowaniem Robót (jeśli dotyczy)
- system (sposób i procedurę) proponowanej kontroli i sterowania jakością wykonywanych Robót,
- sposób oraz formę gromadzenia wyników badań i pomiarów,
- sposób postępowania z materiałami i Robotami nieodpowiadającymi wymaganiom.

b) część szczegółową opisującą dla danego asortymentu Robót:

- wykaz maszyn i urządzeń stosowanych na budowie,
- rodzaje i ilość środków transportu oraz urządzeń do magazynowania i załadunku materiałów,
- sposób zabezpieczenia i ochrony ładunków przed utratą ich właściwości w czasie transportu,
- wyposażenie w sprzęt i urządzenia do pomiarów i kontroli (opis laboratorium własnego lub laboratorium, któremu Wykonawca zamierza zlecić prowadzenie badań),
- sposób i procedurę pomiarów i badań (rodzaj i częstotliwość, pobieranie próbek, legalizacja i sprawdzanie urządzeń, itp.) prowadzonych podczas dostaw materiałów, wytwarzania mieszanek i wykonywania poszczególnych elementów Robót,

Elementem PZJ ogólnego jest program wykonania wszystkich badań wymaganych kontraktem w układzie specyfikacyjnym. Dokument ten jest materiałem bazowym do formalnych działań związanych z zatwierdzeniem laboratoriów Wykonawcy. Program badań będzie bazą do tworzenia wszelkiego rodzaju statystyk związanych z ewidencjonowaniem ilości wykonanych badań laboratoryjnych. Ponadto Wykonawca jest zobowiązany do sporządzania tygodniowych (bieżących) planów (programów) badań, w dostosowaniu do postępu w realizacji robót. Plany te będą podlegały zatwierdzeniu przez Inżyniera.

Plan należy prowadzić i aktualizować raz w miesiącu. Forma i treść planu muszą zostać uzgodnione z Inżynierem. Wykonawca będzie każdorazowo przekazywał Inżynierowi plan badań laboratoryjnych ze wskazaniem na planie ilości i zakresu badań zrealizowanych w danym miesiącu, procentowego zrealizowania badań w stosunku do planu. Plan będzie stanowił integralną część Miesięcznego raportu Wykonawcy o postępie pracy.

6.2. Zasady kontroli jakości robót

Celem kontroli Robót będzie takie sterowanie ich przygotowaniem i wykonaniem, aby osiągnąć założoną jakość Robót.

Wykonawca jest odpowiedzialny za pełną kontrolę Robót i jakości materiałów. Wykonawca zapewni odpowiedni system kontroli, włączając personel, laboratorium, sprzęt, zaopatrzenie i wszystkie urządzenia niezbędne do pobierania próbek i badań materiałów oraz robót.

Laboratorium Wykonawcy zostanie zlokalizowane w bezpośredniej bliskości placu budowy. W uzasadnionym przypadku (np. pojedyncze badania), za zgodą Inżyniera dopuszcza się wskazanie innej lokalizacji.

Laboratorium Wykonawcy będzie podlegało zatwierdzeniu przez Inżyniera w obecności przedstawiciela Laboratorium Zamawiającego. W celu zatwierdzenia laboratorium do wykonywania badań na kontrakcie Wykonawca przedstawi:

- Harmonogram badań zawierający odniesienie do konkretnej specyfikacji, wyszczególnienie rodzaju robót, jednostkę obmiaru robót, wymaganą do wykonania ilość robót, wskazanie rodzaju konkretnych badań, częstotliwość badań zgodną z wymaganiami kontraktowymi, niezbędną do wykonania ilość badań oraz wskazanie laboratorium wykonującego badania. Wskazanie laboratoriów prowadzących kontrolę jakości we wskazanych obszarach robót.
- Wskazanie personelu wraz z potwierdzeniem jego kompetencji i wskazaniem osób odpowiedzialnych za autoryzację sprawozdań z badań.
- Wykaz urządzeń pomiarowych wraz z udokumentowaniem sprawowanego nadzoru metrologicznego.
- Sposób i formę gromadzenia zapisów (m.in. wzory kart i sprawozdań z badań).

Przy czym przedstawione w składanych dokumentach zasoby powinny być wystarczające do spełnienia wymagań na realizowanym zadaniu.

Przed zatwierdzeniem systemu kontroli Inżynier może zażądać od Wykonawcy przeprowadzenia badań w celu weryfikacji zgodności z odpowiednimi normami/procedurami.

Wykonawca dostarczy Inżynierowi świadectwa, że wszystkie stosowane urządzenia i sprzęt badawczy zostały prawidłowo wykalibrowane i odpowiadają wymaganiom norm określających procedury badań.

Na żądanie Inżyniera Wykonawca zapewni dostęp do pomieszczeń laboratoryjnych, w celu ich inspekcji.

Wymagania dotyczące zakresu badań i ich częstotliwość zostały określone w STWiORB, normach i wytycznych GDDKiA.

Inżynier będzie przekazywać Wykonawcy pisemne informacje dotyczące wszelkich stwierdzonych uchybieniach mogących mieć wpływ na uzyskiwane wyniki badań, w tym odnoszących się do urządzeń laboratoryjnych, sprzętu, zaopatrzenia laboratorium, pracy personelu lub metod badawczych.

Jeżeli stwierdzone uchybienia będą mogły wpływać na ocenę jakości wykonanych Robót, Inżynier wstrzyma użycie badanych materiałów i dopuści je do użycia dopiero wtedy, gdy uchybienia w pracy laboratorium Wykonawcy zostaną usunięte i w wyniku ponownych badań stwierdzona zostanie odpowiednia jakość tych materiałów.

Wszystkie koszty związane z organizowaniem i prowadzeniem badań materiałów ponosi Wykonawca.

Wykonawca zapewni na terenie budowy pomieszczenie laboratoryjne z wymaganą i rejestrowaną temperaturą (20 ± 5) °C przeznaczone do przechowywania świeżo pobranych próbek mieszanek betonowych przez Laboratorium Wykonawcy i Laboratorium Inwestora.

6.3. Pobieranie próbek

Próbki będą pobierane losowo. Zaleca się stosowanie statystycznych metod pobierania próbek, opartych na zasadzie, że wszystkie jednostkowe elementy produkcji mogą być z jednakowym prawdopodobieństwem wytypowane do badań.

Inżynier będzie mieć zapewnioną możliwość udziału w pobieraniu próbek. Ponadto Inżynier może pobierać próbki i badać materiały niezależnie od Wykonawcy. Badanie te mogą być przeprowadzone przez Laboratorium Zamawiającego przy użyciu jego sprzętu i form. Wykonawca udzieli niezbędnej pomocy przy wykonywanych badaniach, w tym w wyjątkowych sytuacjach udostępni formy (pojemniki) i sprzęt (np. wibratory).

Na zlecenie Inżyniera Wykonawca będzie przeprowadzać dodatkowe badania tych materiałów, które budzą wątpliwości co do jakości, o ile kwestionowane materiały nie zostaną przez Wykonawcę usunięte lub ulepszone z własnej woli. Koszty tych dodatkowych badań pokrywa Wykonawca.

6.4. Badania i pomiary

Wszystkie badania i pomiary będą przeprowadzone zgodnie z wymaganiami norm. W przypadku, gdy normy nie obejmują jakiegokolwiek badania wymaganego w STWiORB, stosować można wytyczne krajowe albo inne procedury zaakceptowane przez Inżyniera.

Przed przystąpieniem do pomiarów lub badań, Wykonawca powiadomi Inżyniera o rodzaju, miejscu i terminie pomiaru lub badania. Po wykonaniu pomiaru lub badania, Wykonawca przedstawi na piśmie ich wyniki do akceptacji Inżyniera.

Badania i pomiary dzielą się na:

- badania i pomiary Wykonawcy – w ramach własnego nadzoru
- badania i pomiary kontrolne Inżyniera i Zamawiającego – w ramach nadzoru Zamawiającego.

W uzasadnionych przypadkach w ramach badań i pomiarów kontrolnych dopuszcza się wykonanie badań i pomiarów kontrolnych dodatkowych lub badań i pomiarów arbitrażowych.

6.4.1. Badania i pomiary Wykonawcy

Wykonawca jest zobowiązany do przeprowadzania na bieżąco badań i pomiarów w celu sprawdzania czy jakość wykonanych Robót jest zgodna z postawionymi wymaganiami.

Badania i pomiary powinny być wykonywane z niezbędną starannością, zgodnie z obowiązującymi przepisami i w wymaganym zakresie. Badania i pomiary Wykonawca powinien wykonywać z częstotliwością gwarantującą zachowanie wymagań dotyczących jakości robót, lecz nie rzadziej niż wskazano to w STWiORB. Wyniki badań będą dokumentowane i archiwizowane przez Wykonawcę. Wyniki badań Wykonawca jest zobowiązany przekazywać Inżynierowi w formie wskazanej w PZJ.

6.4.2. Badania i pomiary kontrolne Inżyniera i Zamawiającego

Inżynier jest uprawniony do dokonywania kontroli, pobierania próbek i badania materiałów w miejscu ich wytwarzania/pozyskiwania, a Wykonawca i producent materiałów powinien udzielić mu niezbędnej pomocy.

Inżynier, dokonując weryfikacji systemu kontroli Robót prowadzonego przez Wykonawcę, będzie oceniać zgodność materiałów i Robót z wymaganiami STWiORB na podstawie wyników własnych badań kontrolnych jak i wyników badań dostarczonych przez Wykonawcę.

Wyniki badań Inżyniera będą interpretowane zgodnie z p. 2.7 dokumentu ILAC-G8:03/2009 bez uwzględniania niepewności pomiaru.

Inżynier ma obowiązek pobierać próbki materiałów i prowadzić badania niezależnie od Wykonawcy.

Odbiór robót może zostać przeprowadzony na ryzyko Wykonawcy na podstawie jego badań, w sytuacji długiego okresu oczekiwania na wyniki badań kontrolnych. Czas oczekiwania na wyniki badań kontrolnych nie będzie powodować żadnych roszczeń ze strony Wykonawcy.

Wykonawca zobowiązany jest zapewniać laboratorium Zamawiającego na swój koszt pojazdy ciężarowe stanowiące przeciwwagę do oznaczania modułu odkształcenia i badania nośności przez obciążenie płytą statyczną (badanie aparatem VSS) w miejscu i terminie wyznaczonym przez Inżyniera.

Wykonawca zapewni Zamawiającemu na swój koszt dostęp do energii elektrycznej we własnym zapleczu funkcjonującym podczas realizacji robót mostowych, umożliwiając zasilenie urządzeń laboratoryjnych (np. stołu wibracyjnego lub komory do pielęgnacji próbek).

Wykonawca na swój koszt uzupełni ubytki powstałe po pobraniu próbek do badań kontrolnych wykonywanych przez Zamawiającego w sposób zapewniający trwałość funkcjonalną elementu, z którego została pobrana próbka.

6.4.3. Badania rozstrzygające

Jeśli któraś ze stron Kontraktu nie uzna badań lub pomiarów wcześniej wykonanych przez którąś ze stron na danym asortymencie robót i materiałów, to należy uruchomić tryb badań rozstrzygających. Możliwy jest do wyboru jeden z poniższych trybów postępowania (pkt 6.4.3.1 lub 6.4.3.2), przy każdorazowej możliwości uczestnictwa stron w tych badaniach oraz akceptacji przez strony ostatecznych wyników.

Wyniki badań rozstrzygających traktowane są przez strony Kontraktu jako ostateczne.

6.4.3.1 Badania i pomiary kontrolne dodatkowe

Badania kontrolne dodatkowe odbywają się w tym samym laboratorium GDDKiA, działającym na zlecenie Inżyniera, które wcześniej wykonywało badania kontrolne. W przypadku uznania przez którąś ze stron Kontraktu, że któryś z wyników badań kontrolnych nie jest reprezentatywny dla ocenianego odcinka budowy, strona ma prawo żądać przeprowadzenia badań kontrolnych dodatkowych w laboratorium GDDKiA.

Strony decydują wspólnie o miejscach pobierania próbek i wyznaczeniu odcinków częściowych ocenianego odcinka budowy.

Do zlecenia badań kontrolnych dodatkowych upoważniony jest Inżynier.

Do odbioru uwzględniane są zarówno wyniki badań kontrolnych dodatkowych, jak i wyniki badań kontrolnych uprzednio wykonanych.

Koszt badań kontrolnych dodatkowych ponosi Zamawiający jednak w przypadku, gdy ze strony Wykonawcy dojdzie do wielokrotnego (ponad dwukrotnego) zgłaszania do odbioru tego samego wyrobu nie spełniającego wymagań, kosztami tych badań zostanie obciążony Wykonawca.

6.4.3.2. Badania i pomiary arbitrażowe

Badania i pomiary arbitrażowe są powtórzeniem badań lub pomiarów kontrolnych i/lub kontrolnych dodatkowych, co do których istnieją uzasadnione wątpliwości ze strony Inżyniera, Zamawiającego lub Wykonawcy (np. na podstawie własnych badań).

Badania i pomiary arbitrażowe wykonuje się na wniosek strony kontraktu. Badania i pomiary arbitrażowe wykonuje bezstronne laboratorium (w tym inne laboratorium GDDKiA) posiadające akredytację w zakresie wykonywanych czynności (pobieranie, przygotowanie i badanie próbek), które nie wykonywało badań lub pomiarów kontrolnych, przy udziale lub po poinformowaniu przedstawicieli stron.

W przypadku braku dostępności na rynku laboratorium spełniającego powyższe wymagania, za zgodą stron może zostać zatwierdzone inne laboratorium.

Do badań arbitrażowych preferowane są, za zgodą stron, laboratoria innych oddziałów GDDKiA lub inne laboratoria posiadające wymagane kompetencje.

W przypadku wniosku Wykonawcy zgodę na przeprowadzenie badań i pomiarów arbitrażowych wyraża Inżynier po wcześniejszej analizie zasadności wniosku. Zamawiający akceptuje laboratorium, które przeprowadzi badania lub pomiary arbitrażowe.

Koszty badań arbitrażowych wraz ze wszystkimi kosztami ubocznymi ponosi strona domagająca się przeprowadzenia badań.

6.4.4. Badania przed przystąpieniem do robót

Przed przystąpieniem do robót Wykonawca powinien:

- uzyskać wymagane dokumenty, dopuszczające wyroby budowlane do obrotu i powszechnego stosowania (certyfikaty zgodności, deklaracje właściwości użytkowych) i na ich podstawie sprawdzić zgodność właściwości materiałów i wyrobów przeznaczonych do wykonania robót z wymaganiami podanymi w STWiORB,
- wykonać własne badania materiałów i wyrobów przeznaczonych do wykonania robót, w celu sprawdzenia ich właściwości z wymaganymi w STWiORB. Dotyczy materiałów, dla których STWiORB wymaga wykonania badań przed wbudowaniem, w przypadku gdy materiał jest wydobywany (m.in. kruszywa) lub przygotowywany na podstawie zaprojektowanej receptury (m.in. mieszanki asfaltowe, mieszanki betonowe), na potrzeby danej inwestycji.

Wszystkie dokumenty oraz wyniki badań Wykonawca przedstawia Inżynierowi do akceptacji.

Laboratoria Wykonawcy przed przeprowadzeniem badań podlegają akceptacji Inżyniera zgodnie z pkt 6.2

6.5. Raporty z badań

Wykonawca będzie przekazywać Inżynierowi kopie raportów z wynikami badań jak najszybciej, tj. w takim terminie, aby Inżynier mógł wykonać badania kontrolne przed odbiorem robót załączając do zlecenia kopie wyników badań Wykonawcy, nie później jednak niż w terminie określonym w programie zapewnienia jakości. Wyniki badań (kopie) będą przekazywane na formularzach uzgodnionych z Inżynierem.

6.6. Certyfikaty i deklaracje

Inżynier może dopuścić do użycia tylko materiały zgodne z wymaganiami określonymi w odpowiednich STWiORB.

Dopuszcza się do stosowania materiały zgodne z punktem 2.1

W przypadku materiałów, dla których dokumenty określone w punkcie 2.1 są wymagane przez STWiORB, każda partia dostarczona do Robót będzie posiadać te dokumenty, określające w sposób jednoznaczny jej cechy.

Produkty przemysłowe muszą posiadać ww. dokumenty wydane przez producenta, a w razie potrzeby poparte wynikami badań wykonanych przez niego. Kopie wyników tych badań będą dostarczone przez Wykonawcę Inżynierowi.

Jakiegokolwiek materiały, które nie spełniają tych wymagań, będą odrzucone.

6.7. Badania prowadzone przez Inżyniera/Inspektora Nadzoru/Inspektora Nadzoru

Inżynier/Inspektor Nadzoru jest uprawniony do dokonywania kontroli, pobierania próbek i badania materiałów w miejscu ich wytwarzania/pozyskiwania, a Wykonawca i producent materiałów powinien udzielić mu niezbędnej pomocy.

Inżynier/Inspektor Nadzoru, dokonując weryfikacji systemu kontroli robót prowadzonego przez Wykonawcę, poprzez między innymi swoje badania, będzie oceniać zgodność materiałów i robót z wymaganiami STWiORB na podstawie wyników własnych badań kontrolnych jak i wyników badań dostarczonych przez Wykonawcę.

Inżynier/Inspektor Nadzoru powinien pobierać próbki materiałów i prowadzić badania niezależnie od Wykonawcy, na swój koszt. Jeżeli wyniki tych badań wykażą, że raporty Wykonawcy są niewiarygodne, to Inżynier/Inspektor Nadzoru oprze się wyłącznie na własnych badaniach przy ocenie zgodności materiałów i robót z dokumentacją projektową i STWiORB. Może również zlecić, sam lub poprzez Wykonawcę, przeprowadzenie powtórnych lub dodatkowych badań niezależnemu laboratorium. W takim przypadku

całkowite koszty powtórnych lub dodatkowych badań i pobierania próbek poniesione zostaną przez Wykonawcę.

6.8. Dokumenty budowy

6.8.1. Dziennik budowy

Dziennik Budowy jest wymaganym dokumentem prawnym obowiązującym Zamawiającego i Wykonawcę w okresie od przekazania Wykonawcy Placu Budowy do uzyskania pozwolenia na użytkowanie.

Odpowiedzialność za prowadzenie Dziennika Budowy zgodnie z obowiązującymi przepisami spoczywa na Wykonawcy (Kierowniku Budowy).

Wpisów do Dziennika Budowy mogą dokonywać tylko osoby do tego uprawnione.

Wszystkie wpisy do Dziennika Budowy dokonane przez uprawnione osoby, nie będące reprezentantami Zamawiającego, Wykonawcy lub Inżyniera, przedstawiciel Wykonawcy powinien bezzwłocznie zgłosić Inżynierowi.

Zapisy w Dzienniku Budowy będą dokonywane na bieżąco i będą dotyczyć przebiegu Robót, stanu bezpieczeństwa ludzi i mienia oraz technicznej i gospodarczej strony budowy.

Każdy zapis w Dzienniku Budowy będzie opatrzony datą jego dokonania, podpisem osoby, która dokonała zapisu, z podaniem jej imienia i nazwiska oraz stanowiska służbowego. Zapisy będą czytelne, dokonane trwałą techniką, w porządku chronologicznym, bezpośrednio jeden pod drugim, bez przerw.

Załączone do Dziennika Budowy protokoły i inne dokumenty będą oznaczone kolejnym numerem załącznika i opatrzone datą i podpisem Wykonawcy i Inżyniera.

Do Dziennika Budowy należy wpisywać w szczególności:

- datę przekazania Wykonawcy Placu Budowy,
- datę uzgodnienia przez Inżyniera Programu Zapewnienia Jakości i harmonogramów Robót (Programu),
- terminy rozpoczęcia i zakończenia poszczególnych elementów Robót wraz z określeniem sposobu i zakresu tymczasowej organizacji ruchu,
- przebieg Robót, trudności i przeszkody w ich prowadzeniu, okresy i przyczyny przerw w Robotach,
- uwagi i polecenia Inżyniera,
- daty zarządzenia wstrzymania Robót, z podaniem powodu,
- zgłoszenia i daty odbiorów Robót zanikających i ulegających zakryciu, częściowych i końcowych odbiorów Robót,
- wyjaśnienia, uwagi i propozycje Wykonawcy,
- stan pogody i temperaturę powietrza w okresie wykonywania Robót podlegających ograniczeniom lub wymaganiom szczególnym w związku z warunkami klimatycznymi,
- zgodność rzeczywistych warunków geotechnicznych z ich opisem w dokumentacji geologiczno-geotechnicznej,
- dane dotyczące czynności geodezyjnych (pomiarowych) dokonywanych przed i w trakcie wykonywania Robót,
- dane dotyczące sposobu wykonywania zabezpieczenia Robót,
- dane dotyczące jakości materiałów, pobierania próbek oraz wyniki przeprowadzonych badań z podaniem, kto je przeprowadzał,
- wyniki prób poszczególnych elementów budowlanych z podaniem, kto je przeprowadzał,
- inne istotne informacje o przebiegu Robót.

Propozycje, uwagi i wyjaśnienia Wykonawcy, wpisane do Dziennika Budowy będą przedłożone Inżynierowi do ustosunkowania się.

Decyzje Inżyniera wpisane do Dziennika Budowy Wykonawca podpisuje z zaznaczeniem ich przyjęcia lub zajęciem stanowiska.

Wpis projektanta do Dziennika Budowy obliuguje Inżyniera do ustosunkowania się.

6.8.2. Rejestr obmiarów

Rejestr obmiarów stanowi dokument pozwalający na rozliczenie faktycznego postępu każdego z elementów robót. Forma rejestru musi być zatwierdzona przez Inżyniera. Obmiary wykonanych robót przeprowadza się w sposób ciągły w jednostkach przyjętych w ZPRS i wpisuje do rejestru obmiarów dokumentując narastająco postęp rzeczowy robót. Wpisów do Rejestru Obmiarów dokonuje Kierownik Budowy i są one potwierdzane przez Inżyniera.

6.8.3. Dokumenty laboratoryjne

Dzienniki laboratoryjne, deklaracje zgodności lub certyfikaty zgodności materiałów, orzeczenia o jakości materiałów, recepty robocze i kontrolne wyniki badań Wykonawcy będą gromadzone w formie uzgodnionej w Programie Zapewnienia Jakości. Dokumenty te stanowią załączniki do odbioru Robót. Winny być udostępnione na każde życzenie Inżyniera.

6.8.4. Pozostałe dokumenty budowy

Do dokumentów budowy zalicza się, oprócz wymienionych powyżej, także następujące dokumenty:

- a) pozwolenie na realizację zadania budowlanego,
- b) protokoły przekazania Placu Budowy,
- c) umowy cywilno-prawne z osobami trzecimi i inne umowy cywilno-prawne,
- d) protokoły odbioru Robót,
- e) protokoły z narad i ustaleń,
- f) korespondencję na budowie.

6.8.5. Przechowywanie dokumentów budowy

Dokumenty budowy będą przechowywane na Placu Budowy w miejscu odpowiednio zabezpieczonym.

Zaginięcie któregośkolwiek z dokumentów budowy wymagać będzie jego natychmiastowego odtworzenia w formie przewidzianej prawem.

Wszelkie dokumenty budowy będą zawsze dostępne dla Inżyniera i przedstawiane do wglądu na życzenie Zamawiającego.

7. OBMIAR ROBÓT

Kontrakt ryczałtowy – jednostkami obmiaru są wykonane i odebrane protokołem Odbioru Końcowego jednostki obmiarowe określone w poszczególnych SSTWiORB.

Ilości wymienione w przedmiarze Robót są ilościami szacunkowymi i nie mogą być brane za rzeczywiście poprawne dla wypełnienia zobowiązań Wykonawcy wynikającymi z Kontraktu.

Z wyjątkiem, kiedy Kontrakt stanowi inaczej, Inżynier powinien poprzez pomiary potwierdzać ilość Robót. W przypadku konieczności pomierzenia części Robót przez Inżyniera, powinien o tym fakcie powiadomić upoważnionego przedstawiciela Wykonawcy, który ma obowiązek:

- niezwłocznie stawić się lub zapewnić obecność kompetentnego przedstawiciela, aby pomóc w przeprowadzeniu takich pomiarów,
- dostarczyć wszelkich informacji wymaganych przez Inżyniera.

Jeżeli Wykonawca nie weźmie udziału, zaniedba lub zapomni zapewnić obecność przedstawiciela, to pomiary wykonane przez Inżyniera lub przez niego zatwierdzone będą uznane za prawidłowe pomiary danej części Robót. Dla celów pomierzenia takich części Robót stałych, które są ustalane na podstawie zapisów i rysunków, Inżynier przygotowuje zapisy i rysunki w trakcie postępu Robót, natomiast Wykonawca zawiadomiony pisemnie o sposobie i terminie powinien w terminie 14 dni dokonać sprawdzenia zapisów i rysunków w biurze Inżyniera i podpisać je, po dokonaniu uzgodnień końcowych. Jeżeli Wykonawca nie stawi się w celu sprawdzenia zapisów i rysunków, będą one uznane za prawidłowe.

W przypadku, kiedy Wykonawca po sprawdzeniu nie zgodzi się z wynikami obmiarów albo ich nie podpisze jako uzgodnionych, mimo wszystko zostaną one uznane za prawidłowe z wyjątkiem przypadków, kiedy Wykonawca w terminie 14 dni po dokonaniu sprawdzenia przedłoży Inżynierowi protokół niezgodności (rozbieżności), uznający zapisy względnie rysunki za nieprawidłowe. W tym przypadku Inżynier powinien ponownie sprawdzić zapisy, rysunki i wyliczenia, po czym albo je potwierdzi albo skoryguje.

8. ODBIÓR ROBÓT

8.1. Rodzaje odbiorów robót

W zależności od ustaleń odpowiednich STWiORB, roboty podlegają następującym etapom odbioru:

- a) odbiorowi robót zanikających i ulegających zakryciu,
- b) odbiorowi częściowemu,
- c) odbiorowi ostatecznemu,
- d) odbiorowi pogwarancyjnemu.

8.2. Odbiór robót zanikających i ulegających zakryciu

Odbiór Robót zanikających i ulegających zakryciu polega na finalnej ocenie jakości i kompletności wykonanych Robót, które w dalszym procesie realizacji ulegną zakryciu.

Odbiór Robót zanikających i ulegających zakryciu będzie dokonany w czasie umożliwiającym wykonanie ewentualnych korekt i poprawek bez hamowania ogólnego postępu Robót. Odbioru Robót dokonuje Inżynier.

Gotowość danej części Robót do odbioru zgłasza Wykonawca wpisem do Dziennika Budowy i jednoczesnym powiadomieniem Inżyniera. Odbiór będzie przeprowadzony niezwłocznie, nie później jednak niż w ciągu 3 dni od daty zgłoszenia wpisem do Dziennika Budowy i powiadomienia o tym fakcie Inżyniera.

Jakość i zakres Robót ulegających zakryciu ocenia Inżynier na podstawie dokumentów zawierających komplet wyników badań laboratoryjnych i w oparciu o wykonane operaty powykonawcze, w konfrontacji z Dokumentacją Projektową, z STWiORB oraz innymi ustaleniami Inżyniera.

Wykonawca jest zobowiązany również do dokumentowania odbieranych Robót w postaci fotograficznej. Dokumentacja ta powinna być skatalogowana w sposób niebudzący wątpliwości co do dat wykonania fotografii oraz obiektów, które dokumentuje.

Koszt przygotowania dokumentacji odbiorowej, w tym fotograficznej, nie podlega odrębnej zapłacie.

8.3. Odbiór częściowy

Odbiór częściowy polega na ocenie jakości i kompletności wykonanych Odcinków lub części Robót, w stanie nadającym się do użytkowania.

Odbioru częściowego Robót dokonuje się wg zasad jak przy odbiorze końcowym Robót oraz zgodnie z Warunkami Kontraktu.

Dokumentem potwierdzającym przyjęcie części Robót lub Odcinka, w następstwie dokonania wyżej wymienionych czynności odbiorowych, jest zgodnie z Warunkami Kontraktu – Świadczenie Przejęcia.

8.4. Odbiór końcowy robót

8.4.1. Zasady odbioru ostatecznego robót

Odbiór ostateczny polega na finalnej ocenie rzeczywistego wykonania robót w odniesieniu do ich jakości i kompletności.

Całkowite zakończenie Robót oraz gotowość do odbioru ostatecznego będzie stwierdzona przez Wykonawcę wpisem do Dziennika Budowy z bezzwłocznym powiadomieniem na piśmie o tym fakcie Zamawiającego.

Odbiór ostateczny Robót nastąpi w terminie ustalonym w Dokumentach Kontraktowych, licząc od dnia potwierdzenia przez Inżyniera zakończenia Robót i przyjęcia dokumentów, o których mowa w p-pkcie 8.4.2. Warunkiem dokonania odbioru ostatecznego jest uprzednie wystawienie przez Inżyniera Świadectwa Przejęcia.

Odbioru ostatecznego robót dokona komisja wyznaczona przez Zamawiającego w obecności Inżyniera i Wykonawcy. Komisja odbierająca roboty dokona ich oceny jakościowej na podstawie przedłożonych dokumentów w tym dokumentacji fotograficznej, wyników badań i pomiarów, ocenie wizualnej oraz zgodności wykonania robót z dokumentacją projektową i STWiORB.

W toku odbioru ostatecznego Robót komisja zapozna się z realizacją ustaleń przyjętych w trakcie odbiorów robót zanikających i ulegających zakryciu, zwłaszcza w zakresie wykonania robót uzupełniających i robót poprawkowych.

W przypadkach niewykonania wyznaczonych Robót poprawkowych lub robót uzupełniających komisja będzie uprawniona do przerwania swoich czynności i ustalenia nowego terminu odbioru ostatecznego.

W przypadku stwierdzenia przez komisję, że jakość wykonywanych robót w poszczególnych asortymentach nieznacznie odbiega od wymaganej dokumentacją projektową oraz STWiORB z uwzględnieniem tolerancji ale nie ma większego wpływu na cechy eksploatacyjne obiektu i bezpieczeństwo ruchu, komisja dokona potrąceń zgodnie z instrukcją DP-T 14 Ocena jakości na drogach krajowych. Część I – roboty drogowe z 2020 r.

przy wykorzystaniu cen średnich z biuletynu Sekocenbud, oceniając pomniejszoną wartość wykonywanych robót w stosunku do wymagań przyjętych w Dokumentach Umowy lub nakazać Wykonawcy wykonanie robót poprawkowych, wyznaczając jednocześnie nowy termin odbioru ostatecznego.

8.4.2. Dokumenty do odbioru ostatecznego

Podstawowym dokumentem do dokonania odbioru ostatecznego Robót jest protokół odbioru ostatecznego Robót sporządzony wg wzoru ustalonego przez Zamawiającego.

Do odbioru ostatecznego Wykonawca jest zobowiązany przygotować następujące dokumenty wchodzące w skład operatu odbiorczego:

1. Dokumentację Projektową podstawową z naniesionymi zmianami oraz dodatkową, jeśli została sporządzona w trakcie realizacji Kontraktu (oryginały + 1 kopia).
2. Specyfikacje Techniczne Wykonania i Odbioru Robót Budowlanych (podstawowe z Kontraktu i ew. uzupełniające lub zamienne).
3. Recepty i ustalenia technologiczne (oryginały).
4. Dzienniki Budowy i Rejestry Obmiarów (oryginały + 1 kopia).
5. Wyniki pomiarów kontrolnych oraz badań i oznaczeń laboratoryjnych, zgodnie z STWiORB i ew. PZJ (oryginały + 1 kopia).
6. Informacje o znakach CE i budowlanym wbudowanych wyrobów dołączone do opakowań i dokumentów handlowych oraz deklaracje właściwości użytkowych wszystkich wbudowanych wyrobów z zapisami Wykonawcy o miejscu ich wbudowania.
7. Opinię technologiczną (w wersji papierowej i elektronicznej-pliki w formacie edytowalnym, format PDF i zdigitalizowany) sporządzoną na podstawie wszystkich wyników badań i pomiarów załączonych do dokumentów odbioru, wykonanych zgodnie z STWiORB i PZJ, zawierającą poniższe zagadnienia:
 - określenie wymagań i ocena jakości poszczególnych asortymentów robót drogowych, mostowych i branżowych, dokonana przez Wykonawcę,
 - zbiorcze zestawienie badań i pomiarów Wykonawcy wykonanych w toku realizacji robót,
 - zbiorcze zestawienie badań i pomiarów Wykonawcy wykonanych w obecności Inżyniera,
 - zbiorcze zestawieniu badań rozjemczych, jeśli wystąpiły (wraz załączeniem ich kopii),
 - odniesienie się do negatywnych wyników badań kontrolnych Zamawiającego, jeśli takowe będą miały miejsce (Monitoring Jakości Robót),
 - wskazanie problemów do rozstrzygnięcia przez komisję odbiorową, jeśli takie wystąpią
 - certyfikatów i aprobat technicznych dostarczonych przez producentów materiałów i wyrobów,

- badań Wykonawcy w sytuacji uznania ich przez Zamawiającego i Inżyniera za badania kontrolne,
- badań elementów prefabrykowanych dostarczonych przez producentów,
- zestawieniu zatwierdzonych recept, materiałów, wytwórni, laboratoriów, PZI,
- plany liniowe wszystkich dróg (główna plus pozostałe) i schematy obiektów z zaznaczeniem rodzajów materiałów, recept w konkretnych miejscach wbudowania,
- procentowym wykonaniu badań Wykonawcy wg zatwierdzonego programu zakładanych sumarycznych ilości badań,
- wykaz personelu w laboratoriach Wykonawcy, który realizował badania w trakcie trwania kontraktu
- wykaz laboratoriów Wykonawcy, ze wskazaniem asortymentów robót, które realizowały badania w trakcie trwania kontraktu,
- wszystkie inne elementy, zestawienia niezbędne w ocenie Wykonawcy do prawidłowej oceny jakości wykonanych robót.

Formę i treść opinii technologicznej obowiązkowo należy uzgodnić z Inżynierem.

8. Rysunki (dokumentacje) na wykonanie robót towarzyszących (np. na przełożenie linii telefonicznej, energetycznej, gazowej, oświetlenia itp.) oraz protokoły odbioru i przekazania tych robót właścicielom urządzeń (oryginały + 1 kopia).

9. Geodezyjną inwentaryzację powykonawczą Robót i sieci uzbrojenia terenu (oryginały + 1 kopia).

10. Kopię mapy zasadniczej powstałej w wyniku geodezyjnej inwentaryzacji powykonawczej (2 egzemplarze).

11. Wykonawca ma obowiązek dokumentację powykonawczą przygotować także w wersji elektronicznej i przekazać ją Zamawiającemu.

12. Deklaracje właściwości użytkowych wyrobów zużytych na kontrakcie

13. Powykonawcza ewidencja dróg

Powykonawczą ewidencję drogi należy opracować w formie zestawień i wykazów zgodnie z uzgodnionymi z Inżynierem wzorami tabel, kierując się wytycznymi zawartymi w „Komentarzu do rozporządzenia w sprawie numeracji i ewidencji dróg oraz obiektów mostowych w zakresie drogowym” stanowiącym załącznik do Zarządzenia nr 11 Generalnego Dyrektora Dróg Krajowych i Autostrad z dnia 10.06.2008 r. Wersje elektroniczne tabel powinny być opracowane w arkuszu kalkulacyjnym kompatybilnym z MS Excel. Rysunki schematów skrzyżowań należy załączyć w osobnych plikach w formacie rastrowym (.jpg, png).

14. Zestawienie środków trwałych, które należy sporządzić zgodnie z Zarządzeniem nr 40 z 2013 r. Generalnego Dyrektora Dróg Krajowych i Autostrad (lub zarządzeniem zmieniającym). Formę i treść zestawienia należy uzgodnić z Inżynierem i Kierownikiem Projektu.

15. Wykonawca w ramach dokumentacji powykonawczej sporządzi karty wykonanych obiektów mostowych, których rozpiętość teoretyczna przynajmniej jednego przęsła jest większa niż 20 m lub całkowita długość obiektu jest większa lub równa 50 m. Karty należy sporządzić zgodnie z wzorem zamieszczonym w Rozporządzeniu Ministra Infrastruktury z dnia 16 lutego 2005 r w sprawie numeracji i ewidencji dróg publicznych, obiektów mostowych, tuneli, przepustów i promów oraz rejestru numerów nadanych drogom, obiektom mostowym i tunelom (Dz. Nr 67 z 2005 r poz. 582). Karty powinny być sporządzone w wersji papierowej i edytowalnej elektronicznej (format dwg).

16. Wykonawca sporządzi, uzgodni, zatwierdzi i prześle Zamawiającemu powykonawczy Projekt stałej organizacji ruchu uwzględniający wszystkie zmiany w stosunku do zatwierdzonego projektu stałej organizacji ruchu.

Inwentaryzacja powinna być sporządzona w wersji papierowej i edytowalnej elektronicznej (format dwg)

Powykonawcza ewidencja drogi - wykonanie pomiaru na podstawie faktycznego stanu elementów drogi w granicach pasa drogowego po zakończeniu jej budowy/ przebudowy/rozbudowy/, w zakresie niezbędnym do spełnienia wymogów Rozporządzenia Ministra Infrastruktury z dnia 16 lutego 2005 r. w sprawie sposobu numeracji ewidencji dróg publicznych, obiektów mostowych, tuneli, przepustów i promów oraz rejestru numerów nadanych drogom, obiektom mostowym i tunelom (Dz. U. z 2005 r, Nr 67, poz. 582). Inwentaryzacji w odrębnej pozycji podlegają również drogi zbiorcze, dojazdowe i inne wykonane w ramach zadania a zlokalizowane poza pasem drogowym drogi krajowej.

Wykonawca opracuje operat kolaudacyjny w jednym oryginalnym egzemplarzu i dwóch kopach. Dodatkowo Wykonawca zeskanuje wszystkie dokumenty wchodzące w skład operatu kolaudacyjnego, za wyjątkiem pozycji 10, w rozdzielczości umożliwiającej czytelny wydruk w formacie odpowiadającym oryginałowi i zapisze na nośniku danych w dwóch egzemplarzach w formacie zapisu danych uzgodnionym z Inżynierem. Pozycja 10 zostanie zapisana na nośniku danych w formacie *.dwg lub *.dgn.

Koszt przygotowania wszystkich egzemplarzy dokumentacji odbiorowej wraz z wersją elektroniczną jest zawarty w Cenie Oferty i nie podlega odrębnej zapłacie.

W przypadku, gdy wg komisji, roboty pod względem przygotowania dokumentacyjnego nie będą gotowe do odbioru ostatecznego, komisja w porozumieniu z Wykonawcą wyznaczy ponowny termin odbioru ostatecznego robót.

Wszystkie zarządzone przez komisję roboty poprawkowe lub uzupełniające będą zestawione wg wzoru ustalonego przez Zamawiającego.

Termin wykonania robót poprawkowych i robót uzupełniających wyznaczy komisja.

8.5. Odbiór pogwarancyjny

Odbiór pogwarancyjny polega na ocenie wykonanych Robót związanych z usunięciem wad stwierdzonych przy odbiorze ostatecznym oraz ujawnionych w okresie rękojmi i gwarancji jakości.

Odbiór pogwarancyjny będzie dokonany z uwzględnieniem zasad opisanych w punkcie 8.4. „Odbiór ostateczny Robót”.

Uznaje się, że wszelkie koszty związane z wypełnieniem wymagań określonych powyżej w STWiORB nie podlegają odrębnej zapłacie i są uwzględnione w Cenie Oferty.

9. PODSTAWA PŁATNOŚCI

Wynagrodzenie ryczałtowe: zasady płatności podano w Umowie pomiędzy Zamawiającym i Wykonawcą.

Dla pozycji kosztorysowych wycenionych ryczałtowo podstawą płatności jest wartość (kwota) podana przez Wykonawcę w danej pozycji kosztorysu. Inżynier może wziąć pod uwagę podział kwoty ryczałtowej proponowany przez Wykonawcę. Kwota ryczałtowa pozycji kosztorysowej będzie uwzględniać wszystkie czynności, wymagania i badania składające się na jej wykonanie, określone dla tej Roboty w STWiORB i w Dokumentacji Projektowej.

Kwoty ryczałtowe Robót będą obejmować wszystkie koszty, w tym w szczególności:

- robocizną bezpośrednią wraz z towarzyszącymi kosztami,
- wartość użytych Materiałów wraz z kosztami zakupu, magazynowania, normatywnych ubytków i transportu na Teren Budowy (a dla urządzeń technologicznych – wraz z kosztami ich montażu i właściwych prób) i innymi towarzyszącymi kosztami,
- wartość pracy Sprzętu wraz z towarzyszącymi kosztami,
- koszty pośrednie - składnik kalkulacyjny jednostkowej ceny kosztorysowej uwzględniający ujęte w kosztach bezpośrednich koszty zaliczane zgodnie z odrębnymi przepisami do kosztów uzyskania przychodów, w szczególności koszty ogólne budowy oraz koszty zarządu, koszty urządzenia, eksploatacji i likwidacji placu budowy (w tym: doprowadzenie energii i wody, budowa dróg dojazdowych, ogrodzenia, zaplecza biurowego, szatniowego i socjalnego itp.), koszty oznakowania robót, wydatki na BHP, usługi obce na rzecz budowy, opłaty dzierżawcze, opłaty za zajęcie pasa drogowego, ekspertyzy dotyczące wykonanych robót, koszty ogólne przedsiębiorstwa Wykonawcy, itp.
- koszt uporządkowania placu budowy po zakończeniu robót,
- zysk kalkulacyjny, zawierający też ewentualne ryzyka Wykonawcy z tytułu Kontraktu w całym okresie jego realizacji, łącznie z okresem gwarancyjnym, koszt ubezpieczenia Kontraktu, koszt gwarancji zwrotu zaliczki i gwarancji należytego wykonania, a także inne koszty i opłaty bankowe, finansowe i ubezpieczeniowe,
- koszty uzyskania wymaganych uzgodnień, pozwoleń, decyzji administracyjnych i odszkodowań,
- wszystkie koszty unieszkodliwienia odpadów, w tym opłaty środowiskowe,
- pozostałe koszty wymienione w pkt. 9 (Podstawa płatności) poszczególnych Szczegółowych Specyfikacji Technicznych.
- ubezpieczenie, ochrona materiałów,

– podatki obliczone zgodnie z obowiązującymi przepisami.

10. PRZEPISY ZWIĄZANE

1. Ustawa z dnia 10 kwietnia 2003 r. o szczególnych zasadach przygotowania i realizacji inwestycji w zakresie dróg publicznych (t.j. Dz. U. z 2018 roku, poz. 1474);
2. Ustawa z dnia 21 marca 1985 r. o drogach publicznych t.j. (Dz. U. 2018, poz. 2068);
3. Rozporządzenie Ministra Transportu i Gospodarki Morskiej z dnia 2 marca 1999r. w sprawie warunków technicznych, jakim powinny odpowiadać drogi publiczne i ich usytuowanie (Dz. U. z 2016 r. poz 124, z późn. zm.);
4. Rozporządzenie Ministra Transportu i Gospodarki Morskiej w sprawie warunków technicznych, jakim powinny odpowiadać drogowe obiekty inżynierskie i ich usytuowanie (Dz. U. z 2000 r., NR 63, poz. 735, z późn. zm.);
5. Ustawa z dnia 7 lipca 1994 r. - Prawo budowlane (t.j. Dz. U. 2018r., poz. 1202 wraz z późn. zm.);
6. Rozporządzenie Ministra Infrastruktury z dnia 6 lutego 2003 r. w sprawie bezpieczeństwa i higieny pracy podczas wykonywania robót budowlanych (Dz.U. z 2003 r. , nr 47, poz. 401);
7. Ustawa z dnia 16 kwietnia 2004 r. o wyrobach budowlanych (Dz. U. z 2016 r. poz. 1570, z późn zm.)
8. Rozporządzenie Ministra Infrastruktury i Budownictwa z dnia 17 listopada 2016 r. w sprawie sposobu deklarowania właściwości użytkowych wyrobów budowlanych oraz sposobu znakowania ich znakiem budowlanym (Dz. U. 2016 r. poz. 1570, z późn. zm.);
9. Ustawa z dnia 27 kwietnia 2001 r. – Prawo ochrony środowiska (t.j. Dz. U. z 2018 r. poz 799, z późn. zm.);
10. Ustawa z dnia 27 lipca 2001 r. o wprowadzeniu ustawy – Prawo ochrony środowiska, ustawy o odpadach oraz zmianie niektórych ustaw (Dz. U. z 2001 r.. Nr 100 poz. 1085, z późn. zm.);
11. Ustawa z dnia 14 grudnia 2012r. o odpadach (t.j. Dz. U. z 2018r., poz. 992 z późn. zm.);
12. Ustawa z dnia 20 czerwca 1997 r. – Prawo o ruchu drogowym (t.j. Dz. U. z 2018r., poz. 1990);
13. Ustawa z dnia 29 stycznia 2004 r. -Prawo zamówień publicznych (t.j. dz. U. z 2018 r., poz. 1986 z późn. zm.);
14. Ustawa z dnia 29 sierpnia 1997 o ochronie danych osobowych (Dz. U. z 2018 r. poz. 1000 z późn. zm.);
15. Zarządzenie nr 11 Generalnego Dyrektora Dróg Krajowych i Autostrad z dnia 19 września 2003 r. w sprawie wprowadzenia do stosowania „ Katalogu Zabezpieczeń Powierzchniowych Drogowych Obiektów Inżynierskich. Część I – wymagania”
16. Zarządzenie nr 31 Generalnego Dyrektora Dróg Krajowych i Autostrad z dnia 23 kwietnia 2010r. w sprawie wytycznych stosowania drogowych barier ochronnych na drogach krajowych;
17. Zarządzenie nr 47 Generalnego Dyrektora Dróg Krajowych i Autostrad z dnia 10 sierpnia 2011 r. zmieniające zarządzenie w sprawie wprowadzenia zaleceń dotyczących wykonywania badań pod próbnym obciążeniem drogowym obiektów mostowych;
18. Zarządzenie nr 34 Generalnego Dyrektora Dróg Krajowych i Autostrad z dnia 30 lipca 2014 roku w sprawie typowych schematów oznakowania robót oraz pomiarów diagnostycznych prowadzonych w pasie drogowym.
19. Instrukcja DP-T 14 – Ocena jakości na drogach krajowych 2020

SPECYFIKACJE TECHNICZNE WYKONANIA I ODBIORU ROBÓT BUDOWLANYCH

ROZDZIAŁ II D-01.00.00 ROBOTY PRZYGOTOWAWCZE

SPECYFIKACJE TECHNICZNE WYKONANIA I ODBIORU ROBÓT BUDOWLANYCH

D-01.01.01 ODTWORZENIE TRASY I PUNKTÓW WYSOKOŚCIOWYCH (CPV 45110000)

1. WSTĘP

1.1. Przedmiot STWiORB

Przedmiotem niniejszej specyfikacji technicznej (STWiORB) są wymagania dotyczące wykonania i odbioru robót związanych z odtworzeniem trasy drogowej i jej punktów wysokościowych w ramach zadania p.n.:

„Przebudowa drogi powiatowej nr 1493K Siary-Owczary polegająca na budowie jednostronnego chodnika w km 1+113 - 2+090, km 2+403 - 2+586, km 2+707 - 2+844,5, km 2+869.5 - 3+305 w m. Siary oraz km 3+536 - 3+933 w m. Owczary”

1.2. Zakres stosowania STWiORB

Specyfikacje techniczne wykonania i odbioru robót budowlanych stanowią dokument kontraktowy przy realizacji robót wymienionych w pkt. 1.1

1.3. Zakres robót objętych STWiORB

Ustalenia zawarte w niniejszej specyfikacji dotyczą zasad prowadzenia robót związanych z wszystkimi czynnościami umożliwiającymi i mającymi na celu odtworzenie w terenie przebiegu trasy oraz położenia obiektów inżynierskich.

1.3.1. Odtworzenie trasy i punktów wysokościowych

W zakres robót pomiarowych, związanych z odtworzeniem trasy i punktów wysokościowych wchodzi:

- a) sprawdzenie wyznaczenia sytuacyjnego i wysokościowego punktów głównych osi trasy i punktów wysokościowych,
- b) uzupełnienie osi trasy dodatkowymi punktami (wyznaczenie osi),
- c) wyznaczenie dodatkowych punktów wysokościowych (reperów roboczych),
- d) wyznaczenie przekrojów poprzecznych,
- e) zastabilizowanie punktów w sposób trwały, ochrona ich przed zniszczeniem oraz oznakowanie w sposób ułatwiający odszukanie i ewentualne odtworzenie.

1.4. Określenia podstawowe

1.4.1. Punkty główne trasy - punkty załamania osi trasy, punkty kierunkowe oraz początkowy i końcowy punkt trasy.

1.4.2. Pozostałe określenia podstawowe są zgodne z obowiązującymi, odpowiednimi polskimi normami i z definicjami podanymi w STWiORB D-M-00.00.00 „Wymagania ogólne” pkt 1.4.

1.5. Ogólne wymagania dotyczące robót

Ogólne wymagania dotyczące robót podano w STWiORB D-M-00.00.00 „Wymagania ogólne” pkt 1.5.

2. MATERIAŁY

2.1. Ogólne wymagania dotyczące materiałów

Ogólne wymagania dotyczące materiałów, ich pozyskiwania i składowania podano w STWiORB D-M-00.00.00 „Wymagania ogólne” pkt 2.

2.2. Rodzaje materiałów

Do utrwalenia punktów głównych trasy należy stosować pale drewniane z gwoździem lub prętem stalowym, słupki betonowe albo rury metalowe o długości około 0,50 metra.

Pale drewniane umieszczone poza granicą robót ziemnych, w sąsiedztwie punktów załamania trasy, powinny mieć średnicę od 0,15 do 0,20 m i długość od 1,5 do 1,7 m.

Do stabilizacji pozostałych punktów należy stosować paliki drewniane średnicy od 0,05 do 0,08 m i długości około 0,30 m, a dla punktów utrwalanych w istniejącej nawierzchni bolce stalowe średnicy 5 mm i długości od 0,04 do 0,05 m.

„Świadki” powinny mieć długość około 0,50 m i przekrój prostokątny.

3. SPRZĘT

3.1. Ogólne wymagania dotyczące sprzętu

Ogólne wymagania dotyczące sprzętu podano w STWiORB D-M-00.00.00 „Wymagania ogólne” pkt 3.

3.2. Sprzęt pomiarowy

Do odtworzenia sytuacyjnego trasy i punktów wysokościowych należy stosować następujący sprzęt:

- teodolity lub tachimetry,
- dalmierze,
- odbiorniki GNSS (GPS)
- tyczki,
- łaty,
- taśmy stalowe, szpilki.

Sprzęt stosowany do odtworzenia trasy drogowej i jej punktów wysokościowych powinien gwarantować uzyskanie wymaganej dokładności pomiaru.

4. TRANSPORT

4.1. Ogólne wymagania dotyczące transportu

Ogólne wymagania dotyczące transportu podano w STWiORB D-M-00.00.00 „Wymagania ogólne” pkt 4.

4.2. Transport sprzętu i materiałów

Sprzęt i materiały do odtworzenia trasy można przewozić dowolnymi środkami transportu.

5. WYKONANIE ROBÓT

5.1. Ogólne zasady wykonania robót

Ogólne zasady wykonania robót podano w STWiORB D-M-00.00.00 „Wymagania ogólne” pkt 5.

5.2. Zasady wykonywania prac pomiarowych

Prace pomiarowe powinny być wykonane zgodnie z obowiązującymi przepisami prawa w zakresie geodezji i kartografii.

Przed przystąpieniem do robót Wykonawca powinien przejąć od Zamawiającego dane zawierające lokalizację i współrzędne punktów głównych trasy oraz reperów.

W oparciu o materiały dostarczone przez Zamawiającego, Wykonawca powinien przeprowadzić obliczenia i pomiary geodezyjne niezbędne do szczegółowego wytyczenia robót.

Prace pomiarowe powinny być wykonane przez osoby posiadające odpowiednie kwalifikacje i uprawnienia.

Wykonawca powinien natychmiast poinformować Inżyniera/Inspektora Nadzoru o wszelkich błędach wykrytych w wytyczeniu punktów głównych trasy i (lub) reperów roboczych. Błędy te powinny być usunięte na koszt Zamawiającego.

Wykonawca powinien sprawdzić czy rzędne terenu określone w dokumentacji projektowej są zgodne z rzeczywistymi rzędnymi terenu. Jeżeli Wykonawca stwierdzi, że rzeczywiste rzędne terenu istotnie różnią się od rzędnych określonych w dokumentacji projektowej, to powinien powiadomić o tym Inżyniera/Inspektora Nadzoru., Inżynier uzgodni korektę rozwiązań wysokościowych z Projektantem.

Wszystkie roboty, które bazują na pomiarach Wykonawcy, nie mogą być rozpoczęte przed zaakceptowaniem wyników pomiarów przez Inżyniera/Inspektora Nadzoru.

Punkty wierzchołkowe, punkty główne trasy i punkty pośrednie osi trasy muszą być zaopatrzone w oznaczenia określające w sposób wyraźny i jednoznaczny charakterystykę i położenie tych punktów. Forma i wzór tych oznaczeń powinny być zaakceptowane przez Inżyniera/Inspektora Nadzoru.

Wykonawca jest odpowiedzialny za ochronę wszystkich punktów pomiarowych i ich oznaczeń w czasie trwania robót. Jeżeli znaki pomiarowe przekazane przez Zamawiającego zostaną zniszczone przez Wykonawcę świadomie lub wskutek zaniedbania, a ich odtworzenie jest konieczne do dalszego prowadzenia robót, to zostaną one odtworzone na koszt Wykonawcy.

Wszystkie pozostałe prace pomiarowe konieczne dla prawidłowej realizacji robót należą do obowiązków Wykonawcy.

5.3. Sprawdzenie wyznaczenia punktów głównych osi trasy i punktów wysokościowych

Punkty wierzchołkowe trasy i inne punkty główne powinny być zastabilizowane w sposób trwały, przy użyciu pali drewnianych lub słupków betonowych, a także dowiązane do punktów pomocniczych, położonych poza granicą robót ziemnych. Maksymalna odległość pomiędzy punktami głównymi na odcinkach prostych nie może przekraczać 500 m.

Zamawiający powinien założyć robocze punkty wysokościowe (repery robocze) wzdłuż osi trasy drogowej, a także przy każdym obiekcie inżynierskim.

Maksymalna odległość między reperami roboczymi wzdłuż trasy drogowej w terenie płaskim powinna wynosić 500 metrów, natomiast w terenie falistym i górskim powinna być odpowiednio zmniejszona, zależnie od jego konfiguracji.

Repery robocze należy założyć poza granicami robót związanych z wykonaniem trasy drogowej i obiektów towarzyszących. Jako repery robocze można wykorzystać punkty stałe na stabilnych, istniejących budowlach wzdłuż trasy drogowej. O ile brak takich punktów, repery robocze należy założyć w postaci słupków betonowych lub grubych kształtowników stalowych, osadzonych w gruncie w sposób wykluczający osiadanie, zaakceptowany przez Inżyniera/Inspektora Nadzoru.

Rzędne reperów roboczych należy określać z taką dokładnością, aby średni błąd niwelacji po wyrównaniu był mniejszy od 4 mm/km, stosując niwelację podwójną w nawiązaniu do reperów państwowych.

Repery robocze powinny być wyposażone w dodatkowe oznaczenia, zawierające wyraźne i jednoznaczne określenie nazwy reperu i jego rzędnej.

5.4. Odtworzenie osi trasy

Tyczenie osi trasy należy wykonać w oparciu o dokumentację projektową oraz inne dane geodezyjne przekazane przez Zamawiającego, przy wykorzystaniu sieci poligonizacji państwowej albo innej osnowy geodezyjnej, określonej w dokumentacji projektowej.

Oś trasy powinna być wyznaczona w punktach głównych i w punktach pośrednich w odległości zależnej od charakterystyki terenu i ukształtowania trasy, lecz nie rzadziej niż co 50 metrów.

Dopuszczalne odchylenie sytuacyjne wytyczonej osi trasy w stosunku do dokumentacji projektowej nie może być większe niż 3 cm dla autostrad i dróg ekspresowych lub 5 cm dla pozostałych dróg. Rzędne niwelety punktów osi trasy należy wyznaczyć z dokładnością do 1 cm w stosunku do rzędnych niwelety określonych w dokumentacji projektowej.

Do utrwalenia osi trasy w terenie należy użyć materiałów wymienionych w pkt 2.2.

Usunięcie pali z osi trasy jest dopuszczalne tylko wówczas, gdy Wykonawca robót zastąpi je odpowiednimi palami po obu stronach osi, umieszczonych poza granicą robót.

5.5. Wyznaczenie przekrojów poprzecznych

Wyznaczenie przekrojów poprzecznych obejmuje wyznaczenie krawędzi nasypów i wykopów na powierzchni terenu (określenie granicy robót), zgodnie z dokumentacją projektową oraz w miejscach wymagających uzupełnienia dla poprawnego przeprowadzenia robót i w miejscach zaakceptowanych przez Inżyniera/Inspektora Nadzoru.

Do wyznaczania krawędzi nasypów i wykopów należy stosować dobrze widoczne paliki lub wiechy. Wiechy należy stosować w przypadku nasypów o wysokości przekraczającej 1 metr oraz wykopów głębszych niż 1 metr. Odległość między palikami lub wiechami należy dostosować do ukształtowania terenu oraz geometrii trasy drogowej. Odległość ta co najmniej powinna odpowiadać odstępowi kolejnych przekrojów poprzecznych.

Profilowanie przekrojów poprzecznych musi umożliwiać wykonanie nasypów i wykopów o kształcie zgodnym z dokumentacją projektową.

6. KONTROLA JAKOŚCI ROBÓT

6.1. Ogólne zasady kontroli jakości robót

Ogólne zasady kontroli jakości robót podano w STWiORB D-M-00.00.00 „Wymagania ogólne” pkt 6.

6.2. Kontrola jakości prac pomiarowych

Kontrolę jakości prac pomiarowych związanych z odtworzeniem trasy i punktów wysokościowych należy prowadzić według standardów obowiązujących w dziedzinie geodezji i kartografii.

7. OBMIAR ROBÓT

7.1. Ogólne zasady obmiaru robót

Ogólne zasady obmiaru robót podano w STWiORB D-M-00.00.00 „Wymagania ogólne” pkt 7.

7.2. Jednostka obmiarowa

Jednostką obmiarową jest km (kilometr) odtworzonej trasy w terenie.

8. ODBIÓR ROBÓT

8.1. Ogólne zasady odbioru robót

Ogólne zasady odbioru robót podano w STWiORB D-M-00.00.00 „Wymagania ogólne” pkt 8.

8.2. Sposób odbioru robót

Odbiór robót związanych z odtworzeniem trasy w terenie następuje na podstawie szkiców i dzienników pomiarów geodezyjnych lub protokołu z kontroli geodezyjnej, które Wykonawca przedkłada Inżynierowi.

9. PODSTAWA PŁATNOŚCI

9.1. Ogólne ustalenia dotyczące podstawy płatności

Ogólne ustalenia dotyczące podstawy płatności podano w STWiORB D-M-00.00.00 „Wymagania ogólne” pkt 9.

9.2. Cena jednostki obmiarowej

Cena 1 km wykonania robót obejmuje:

- sprawdzenie wyznaczenia punktów głównych osi trasy i punktów wysokościowych,
- uzupełnienie osi trasy dodatkowymi punktami,
- wyznaczenie dodatkowych punktów wysokościowych,
- wyznaczenie przekrojów poprzecznych z ewentualnym wytyczeniem dodatkowych przekrojów,
- zastabilizowanie punktów w sposób trwały, ochrona ich przed zniszczeniem i oznakowanie ułatwiające odzyskanie i ewentualne odtworzenie.

Płatność robót związanych z wyznaczeniem obiektów mostowych jest ujęta w koszcie robót mostowych.

10. PRZEPISY ZWIĄZANE

Przepisy w dziedzinie geodezji:

- 1) Wytyczne techniczne i zalecenia ośrodków dokumentacji geodezyjnej i kartograficznej,
- 2) Rozporządzenia Ministra Spraw Wewnętrznych i Administracji z dnia 9.11.2011r. w sprawie standardów technicznych wykonywania geodezyjnych pomiarów sytuacyjnych i wysokościowych oraz opracowywania i przekazywania wyników tych pomiarów do państwowego zasobu geodezyjnego i kartograficznego /Dz. U. nr 263 poz. 1572/.

SPECYFIKACJE TECHNICZNE WYKONANIA I ODBIORU ROBÓT BUDOWLANYCH

D-01.02.02 ZDJĘCIE WARSTWY HUMUSU I/LUB DARNINY (CPV 45110000)

1. WSTĘP

1.1. Przedmiot STWiORB

Przedmiotem niniejszej specyfikacji technicznej (STWiORB) są wymagania dotyczące wykonania i odbioru robót związanych ze zdjęciem warstwy humusu i/lub darniny ramach zadania p.n.

„Przebudowa drogi powiatowej nr 1493K Siary-Owczary polegająca na budowie jednostronnego chodnika w km 1+113 - 2+090, km 2+403 - 2+586, km 2+707 - 2+844,5, km 2+869.5 - 3+305 w m. Siary oraz km 3+536 - 3+933 w m. Owczary”

1.2. Zakres stosowania STWiORB

Specyfikacje techniczne wykonania i odbioru robót budowlanych stanowią dokument kontraktowy przy realizacji robót wymienionych w pkt. 1.1

1.3. Zakres robót objętych STWiORB

Ustalenia zawarte w niniejszej specyfikacji dotyczą zasad prowadzenia robót związanych ze zdjęciem warstwy humusu i/lub darniny, wykonywanych w ramach robót przygotowawczych.

1.4. Określenia podstawowe

Stosowane określenia podstawowe są zgodne z obowiązującymi, odpowiednimi polskimi normami oraz z definicjami podanymi w STWiORB D-M-00.00.00 „Wymagania ogólne” pkt 1.4.

1.4.1. Warstwa humusu – warstwa ziemi roślinnej urodzajnej, nadającej się do upraw rolnych.

1.4.2. Darnina – płat wierzchniej warstwy gleby, przerośniętej i związanej korzeniami roślinności trawiastej o miąższości.

1.4.3. Ziemia urodzajna – powierzchniowa warstwa gruntu o zawartości, co najmniej 2% części organicznych. Grubość warstwy ziemi urodzajnej zależy od głębokości zalegania. W ramach robót objętych niniejszym dokumentem należy uwzględnić konieczność usunięcia ziemi urodzajnej na pełną głębokość jej zalegania.

1.4.4. Zdjęcie warstwy ziemi urodzajnej – usunięcie warstwy gruntu urodzajnego, zwykle z terenu przewidzianego do wykonania drogowych robót ziemnych oraz składowanie jej w celu późniejszego wykorzystania przy umocnieniu skarp, rowów i rekultywacji gruntu przydrożnego

1.4.5. Chronione gatunki fauny – gatunki ujęte w załącznikach Rozporządzenia Ministra Środowiska z dnia 05 stycznia 2012 r. w sprawie ochrony gatunkowej roślin (Dz.U. 2012 Nr 0 poz. 81).

1.5. Ogólne wymagania dotyczące robót

Ogólne wymagania dotyczące robót podano w STWiORB D-M-00.00.00 „Wymagania ogólne” pkt 1.5.

2. MATERIAŁY

Nie występują.

3. SPRZĘT

3.1. Ogólne wymagania dotyczące sprzętu

Ogólne wymagania dotyczące sprzętu podano w STWiORB D-M-00.00.00 „Wymagania ogólne” pkt 3.

3.2. Sprzęt do zdjęcia humusu i/lub darniny

Do wykonania robót związanych ze zdjęciem warstwy humusu lub/i darniny nie nadającej się do powtórnego użycia należy stosować:

- równiarki,
- spycharki,
- łopaty, szpadle i inny sprzęt do ręcznego wykonywania robót ziemnych - w miejscach, gdzie prawidłowe wykonanie robót sprzętem zmechanizowanym nie jest możliwe,
- koparki i samochody samowładowcze - w przypadku transportu na odległość wymagającą zastosowania takiego sprzętu.
-

Do wykonania robót związanych ze zdjęciem warstwy darniny nadającej się do powtórnego użycia, należy stosować:

- noże do cięcia darniny według zasad określonych w p. 5.3,
- łopaty i szpadle.

Dopuszcza się również ręczne usunięcie ziemi urodzajnej w miejscach, gdzie sprzęt mechaniczny z uwagi na mały zakres robót lub niekorzystne warunki nie może być użyty.

4. TRANSPORT

4.1. Ogólne wymagania dotyczące transportu

Ogólne wymagania dotyczące transportu podano w STWiORB D-M-00.00.00 „Wymagania ogólne” pkt 4.

4.2. Transport humusu i darniny

Humus należy przemieszczać z zastosowaniem równiarek lub spycharek albo przewozić transportem samochodowym. Wybór środka transportu zależy od odległości, warunków lokalnych i przeznaczenia humusu. Darninę należy przewozić transportem samochodowym. W przypadku darniny przeznaczonej do powtórnego zastosowania, powinna ona być transportowana w sposób nie powodujący uszkodzeń.

5. WYKONANIE ROBÓT

5.1. Ogólne zasady wykonania robót

Ogólne zasady wykonania robót podano w STWiORB D-M-00.00.00 „Wymagania ogólne” pkt 5.

Teren pod budowę drogi w pasie robót ziemnych, w miejscach dokopów i w innych miejscach wskazanych w dokumentacji projektowej powinien być oczyszczony z humusu i/lub darniny.

Należy stosować się do zapisów określonych w decyzji o środowiskowych uwarunkowaniach oraz postanowieniu wydanym w ramach ponownej oceny oddziaływania na środowisko, dotyczących terminów przeprowadzenia robót związanych z usunięciem ziemi urodzajnej. Zdejmowanie warstwy musi być przeprowadzone pod nadzorem archeologicznym sprawowanym przez uprawnionego do tego typu badań archeologa po uzyskaniu pozwolenia wydanego przez właściwego konserwatora zabytków.

W przypadku stwierdzenia w obrębie planowanej w tych miejscach usuwanego humusu występowania gatunków roślin, grzybów oraz zwierząt stanowiących przedmiot ochrony prawnej, Wykonawca zobowiązany jest do sporządzenia materiałów niezbędnych do uzyskania decyzji zezwalających na odstępstwa od obowiązujących zakazów w rozumieniu art. 51, 52 i 56 ustawy o ochronie przyrody oraz uzyskać niezbędne zgody (decyzje derogacyjne) zezwalające na odstępstwa od zakazów obowiązujących w stosunku do gatunków chronionych. Sporządzone wnioski o uzyskanie decyzji derogacyjnych należy uzgodnić z Zamawiającym.

5.2. Zdjęcie warstwy humusu

Warstwę humusu należy zdjąć z powierzchni całego pasa robót ziemnych oraz powierzchni wskazanych zgodnie z dokumentacją Projektową pod nadzorem Inżyniera/Inspektora Nadzoru lub jego uprawnionego przedstawiciela. Przed usunięciem humusu Wykonawca jest zobowiązany do wykonania inwentaryzacji terenu istniejącego. Termin prac związany z usunięciem humusu musi być zgodny z zapisami rozstrzygnięć administracyjnych właściwych organów. Wszelkie prace należy prowadzić pod nadzorem przyrodniczym, który dokona kontroli terenu pod kątem obecności zwierząt i wskaże konieczność zastosowania działań

zapobiegawczych lub naprawczych. W przypadku stwierdzenia gatunków chronionych, nadzór uzyska stosowne decyzje derogacyjne na odstępstwa od zakazów w trybie przepisów ustawy o ochronie przyrody.

Nie wolno dopuścić do mieszania humusu z podglebiem.

Wykonawca poniesie wszelkie koszty związane ze składowaniem ziemi urodzajnej: tj. znalezienie miejsca składowania, uzyskanie uzgodnień od odpowiednich władz, składowanie, doprowadzenie terenu składowiska do stanu poprzedniego.

Warstwa humusu powinna być zdjęta z przeznaczeniem do późniejszego użycia przy umacnianiu skarp, zakładaniu trawników, sadzeniu drzew i krzewów oraz do innych czynności określonych w dokumentacji projektowej. Zagospodarowanie nadmiaru humusu powinno być wykonane zgodnie z ustaleniami STWiORB lub wskazaniami Inżyniera/Inspektora Nadzoru.

Humus należy zdejmować mechanicznie z zastosowaniem równiarek lub spycharek. W wyjątkowych sytuacjach, gdy zastosowanie maszyn nie jest wystarczające dla prawidłowego wykonania robót, względnie może stanowić zagrożenie dla bezpieczeństwa robót (zmienna grubość warstwy humusu, sąsiedztwo budowli), należy dodatkowo stosować ręczne wykonanie robót, jako uzupełnienie prac wykonywanych mechanicznie.

Grubość zdejmowanej warstwy humusu (zależna od głębokości jego zalegania, wysokości nasypu, potrzeb jego wykorzystania na budowie itp.) powinna być zgodna z ustaleniami dokumentacji projektowej, STWiORB lub wskazana przez Inżyniera/Inspektora Nadzoru, według faktycznego stanu występowania. Stan faktyczny będzie stanowił podstawę do rozliczenia czynności związanych ze zdjęciem warstwy humusu.

Zdjęty humus należy składować w regularnych przyzmach. Miejsca składowania humusu powinny być przez Wykonawcę tak dobrane, aby humus był zabezpieczony przed zanieczyszczeniem, a także najeżdżaniem przez pojazdy. Nie należy zdejmować humusu w czasie intensywnych opadów i bezpośrednio po nich, aby uniknąć zanieczyszczenia gliną lub innym gruntem nieorganicznym.

5.3. Sprzymowanie humusu do wykorzystania pod obsiew i nasadzenia

Humus zdjęty z przeznaczeniem do późniejszego użycia przy umacnianiu skarp, zakładaniu trawników, sadzeniu drzew, krzewów i pnączy należy po zdjęciu proporcjonalnie wymieszać z torfem (jeśli został on pozyskany z pasa robót ziemnych) i składować w regularnych przyzmach, których wysokość nie powinna przekraczać 2 m. Szerokość przyzmy na koronie nie powinna przekraczać 2 m, natomiast szerokość u podstawy nasypu nie powinna być większa niż 4 m. Zgromadzona w przyzmach ziemia urodzajna nie może zawierać korzeni, kamieni i materiałów nieorganicznych. Górna powierzchnia przyzmy powinna być lekko wklęsła, co zapewnia lepsze przyjmowanie wód opadowych. Powierzchnię przyzm przez okres składowania należy chronić przed zachwaszczeniem i nasłonecznieniem np. przez przykrycie matami słomianymi lub obsiać mieszkami traw ochronnych. Dodatkowo przyzmy należy uformować w taki sposób aby nie dopuścić do zakładania w nich gniazd przez jaskółki brzegówki, lub zabezpieczyć je przed takimi sytuacjami w inny ustalony z Inżynierem sposób.

Humus powinien być składowany w miejscach niezbyt odległych od terenu Robót na gruntach przepuszczalnych. Miejsca składowania humusu powinny być przez Wykonawcę tak wybrane, aby były zabezpieczone przed zanieczyszczeniami, a także najeżdżaniem przez pojazdy. Teren składowania humusu należy zabezpieczyć przed kradzieżą.

Przed ponownym wybudowaniem materiał musi zostać zaakceptowany przez Inżyniera/Inspektora Nadzoru lub jego uprawnionego przedstawiciela.

Jeżeli, wskutek zaniedbania Wykonawcy grunty w podłożu po odhumusowaniu ulegną degradacji, lub warstwa humusu została usunięta nieodpowiednio lub nie odpowiednio składowana to Wykonawca ma obowiązek przywrócenia tych gruntów do stanu pierwotnego na własny koszt bez jakichkolwiek dodatkowych opat.

W przypadku wystąpienia lęgów jaskółki brzegówki w przyzmach humusu z uwagi na ich niewłaściwe zabezpieczenie i utrzymanie, konieczność wstrzymania robót z tego powodu nie będzie stanowić podstawy do dochodzenia roszczeń ze strony Wykonawcy.

5.4. Zdjęcie darniny

Jeżeli powierzchnia terenu w obrębie pasa przeznaczonego pod budowę trasy drogowej jest pokryta darniną przeznaczoną do umocnienia skarp, darninę należy zdjąć w sposób, który nie spowoduje jej uszkodzeń i przechowywać w odpowiednich warunkach do czasu wykorzystania.

Wysokie trawy powinny być skoszone przed zdjęciem darniny. Darninę należy ciąć w regularne, prostokątne pasy o szerokości około 0,30 metra lub w kwadraty o długości boku około 0,30 metra. Grubość darniny powinna wynosić od 0,05 do 0,10 metra.

Należy dążyć do jak najszybszego użycia pozyskanej darniny. Jeżeli darnina przed powtórным wykorzystaniem musi być składowana, to zaleca się jej rozłożenie na gruncie rodzimym. Jeżeli brak miejsca na takie rozłożenie darniny, to należy ją magazynować w regularnych przyzmacach. W porze rozwoju roślin darninę należy składować w warstwach trawą do dołu. W pozostałym okresie darninę należy składować warstwami na przemian trawą do góry i trawą do dołu. Czas składowania darniny przed wbudowaniem nie powinien przekraczać 4 tygodni. Darninę nie nadającą się do powtórного wykorzystania należy usunąć mechanicznie, z zastosowaniem równiarek lub spycharek i przewieźć na miejsce wskazane w STWiORB lub przez Inżyniera/Inspektora Nadzoru.

5.5. Zagospodarowanie nadmiaru humusu

Nadmiar humusu przechodzi na własność Wykonawcy. Wykonawca jest zobowiązany zagospodarować humus zgodnie z obowiązującym prawem. Jeżeli zajdzie potrzeba czasowego hałdowania nadmiaru humusu na terenie inwestycji, miejsca jego składowania powinny być tak wybrane przez Wykonawcę, aby hałdy były zabezpieczone przed zanieczyszczeniami i najeżdżaniem przez pojazdy. Należy unikać usypywania hałd w bliskim sąsiedztwie wykopów, co może grozić ich osunięciem.

6. KONTROLA JAKOŚCI

6.1. Ogólne zasady kontroli jakości robót

Ogólne zasady kontroli jakości robót podano w STWiORB D-M-00.00.00 „Wymagania ogólne” pkt 6.

6.2. Kontrola usunięcia humusu lub/i darniny

Sprawdzenie jakości robót polega na:

- wizualnej ocenie kompletności usunięcia humusu lub/i darniny, powierzchnia zdjęcia humusu i darniny, - grubość zdjętej warstwy humusu i darniny, - oczyszczenie humusu z zanieczyszczeń, - prawidłowość zhałdowania humusu,

7. OBMIAR ROBÓT

7.1. Ogólne zasady obmiaru robót

Ogólne zasady obmiaru robót podano w STWiORB D-M-00.00.00 „Wymagania ogólne” pkt 7.

7.2. Jednostka obmiarowa

Jednostką obmiarową jest:

- 1 m³ (metr sześcienny) zdjęcia warstwy humusu nadającego się do wykorzystania pod obsiew i nasadzenia ze sprzymowaniem,
- 1 m³ (metr sześcienny) zdjęcia warstwy humusu nienadającego do zakładania zieleni do wykorzystania na dolne warstwy pod projektowaną zieleń poza granicami robót ziemnych oraz uporządkowania terenu pod obiektami, ze zhałdowaniem,
- 1 m³ (metr sześcienny) zdjęcia warstwy humusu nienadającego do zakładania zieleni z odwiezieniem na odkład

8. ODBIÓR ROBÓT

Ogólne zasady odbioru robót podano w STWiORB D-M-00.00.00 „Wymagania ogólne” pkt 8.

Odbioru robót związanych z usunięciem warstwy humusu dokonuje Inżynier i, po zgłoszeniu robót do odbioru przez Wykonawcę. Odbiór powinien być przeprowadzony w czasie umożliwiającym wykonanie ewentualnych poprawek bez hamowania postępu robót. Roboty poprawkowe Wykonawca wykona na własny koszt w terminie ustalonym z Inżynierem i Inspektorem Nadzoru Terenów Zieleni. Roboty uznaje się za wykonane, jeżeli kontrola wszystkich robót prowadzona wg pkt. 6 dała wyniki pozytywne. Roboty wykonane niezgodnie z Dokumentacją Projektową podlegają rozbiórce i ponownemu wykonaniu na koszt i staraniem Wykonawcy.

9. PODSTAWA PŁATNOŚCI

9.1. Ogólne ustalenia dotyczące podstawy płatności

Ogólne ustalenia dotyczące podstawy płatności podano w STWiORB D-M-00.00.00 „Wymagania ogólne” pkt 9.

9.2. Cena jednostki obmiarowej

Cena 1 m² wykonania robót obejmuje:

- zdjęcie humusu wraz z hałdowaniem w przyzmy wzdłuż drogi lub odwiezieniem na odkład,
- zdjęcie darniny z odwiezieniem i składowaniem jej w regularnych przyzmach.
- inne roboty składające się na kompletne wykonanie zakresu przewidzianego w STWiORB.

10. PRZEPISY ZWIĄZANE

1. PN-S-02205:1998 Drogi samochodowe. Roboty ziemne. Wymagania i badania,
2. Ustawa z dnia 27.04.2001 r. – Prawo ochrony środowiska,
3. Ustawa z dnia 14 grudnia 2012 r. o odpadach ,
4. Rozporządzenie Ministra Środowiska z dnia 9 grudnia 2014 r. w sprawie katalogu odpadów
5. Rozporządzenie Ministra Środowiska z dnia 12 grudnia 2014 r. w sprawie rodzajów odpadów i ilości odpadów, dla których nie ma obowiązku prowadzenia ewidencji odpadów
6. Ustawa z dnia 27.07.2001 r. o wprowadzeniu ustawy - Prawo ochrony środowiska, ustawy o odpadach oraz o zmianie niektórych ustaw.
7. Ustawa z dnia 11.05.2001 r. o obowiązkach przedsiębiorców w zakresie gospodarowania niektórymi odpadami oraz o opłacie produktowej i opłacie depozytowej.
8. Ustawa z dnia 13.09.1996 r. o utrzymaniu czystości i porządku w gminach.
9. Rozporządzenie Ministra Infrastruktury z dnia 6 lutego 2003r. w sprawie bezpieczeństwa i higieny pracy podczas wykonywania robót budowlanych

SPECYFIKACJE TECHNICZNE WYKONANIA I ODBIORU ROBÓT BUDOWLANYCH

D-01.02.04 ROZBIÓRKA ELEMENTÓW DRÓG (CPV 45110000)

1. WSTĘP

1.1. Przedmiot STWiORB

Przedmiotem niniejszej ogólnej specyfikacji technicznej (STWiORB) są wymagania dotyczące wykonania i odbioru robót związanych z rozbiórką elementów dróg i przepustów w ramach zadania p.n.:

„Przebudowa drogi powiatowej nr 1493K Siary-Owczary polegająca na budowie jednostronnego chodnika w km 1+113 - 2+090, km 2+403 - 2+586, km 2+707 - 2+844,5, km 2+869.5 - 3+305 w m. Siary oraz km 3+536 - 3+933 w m. Owczary”

1.2. Zakres stosowania STWiORB

Specyfikacje techniczne wykonania i odbioru robót budowlanych stanowią dokument kontraktowy przy realizacji robót wymienionych w pkt. 1.1.

1.3. Zakres robót objętych STWiORB

Ustalenia zawarte w niniejszej specyfikacji dotyczą zasad prowadzenia robót związanych z rozbiórką:

- warstw nawierzchni,
- znaków drogowych.
- elementów przepustów

1.4. Określenia podstawowe

Stosowane określenia podstawowe są zgodne z obowiązującymi, odpowiednimi polskimi normami oraz z definicjami podanymi w STWiORB D-M-00.00.00 „Wymagania ogólne” pkt. 1.4.

1.5. Ogólne wymagania dotyczące robót

Ogólne wymagania dotyczące robót podano w STWiORB D-M-00.00.00 „Wymagania ogólne” pkt. 1.5.

2. MATERIAŁY

2.1. Ogólne wymagania dotyczące materiałów

Ogólne wymagania dotyczące materiałów, ich pozyskiwania i składowania, podano w STWiORB D-M-00.00.00 „Wymagania ogólne” pkt. 2.

3. SPRZĘT

3.1. Ogólne wymagania dotyczące sprzętu

Ogólne wymagania dotyczące sprzętu podano w STWiORB D-M-00.00.00 „Wymagania ogólne” pkt. 3.

3.2. Sprzęt do rozbiórki

Do wykonania robót związanych z rozbiórką elementów dróg, może być wykorzystany sprzęt podany poniżej, lub inny zaakceptowany przez Inżyniera/Inspektora Nadzoru:

- ładowarki,
- samochody ciężarowe,
- młoty pneumatyczne,
- frezarki nawierzchni,
- koparki.

4. TRANSPORT

4.1. Ogólne wymagania dotyczące transportu

Ogólne wymagania dotyczące transportu podano w STWiORB D-M-00.00.00 „Wymagania ogólne” pkt. 4.

4.2. Transport materiałów z rozbiórki

Materiał z rozbiórki można przewozić dowolnym środkiem transportu.

5. WYKONANIE ROBÓT

5.1. Ogólne zasady wykonania robót

Ogólne zasady wykonania robót podano w STWiORB D-M-00.00.00 „Wymagania ogólne” pkt. 5.

5.2. Wykonanie robót rozbiórkowych

Roboty rozbiórkowe elementów dróg i przepustów, obejmują usunięcie z terenu budowy wszystkich elementów wymienionych w pkt. 1.3, zgodnie z dokumentacją projektową, STWiORB lub wskazanych przez Inżyniera/Inspektora Nadzoru.

Roboty rozbiórkowe można wykonywać mechanicznie lub ręcznie w sposób określony w STWiORB lub przez Inżyniera/Inspektora Nadzoru.

W przypadku robót rozbiórkowych nawierzchni:

Rozbiórkę nawierzchni (warstw bitumicznych) należy dokonać poprzez frezowanie. Destrukt otrzymany po wykonanych robotach rozbiórkowych stanowi własność Zamawiającego i należy przetransportować go w miejsce składowania przez Zamawiającego.

W przypadku robót rozbiórkowych przepustu należy dokonać:

- odkopania przepustu,
- rozbicia elementów, których nie przewiduje się odzyskać, w sposób ręczny lub mechaniczny z ew. przecięciem prętów zbrojeniowych i ich odgięciem,
- oczyszczenia rozebranych elementów, przewidzianych do powtórnego użycia (z zaprawy, kawałków betonu, izolacji itp.) i ich posortowania.

Wszystkie elementy możliwe do powtórnego wykorzystania powinny być usuwane bez powodowania zbędnych uszkodzeń. O ile uzyskane elementy nie stają się własnością Wykonawcy, powinien on przewieźć je na miejsce wskazane przez Inżyniera/Inspektora Nadzoru.

Elementy i materiały, które zgodnie z STWiORB stają się własnością Zamawiającego, powinny być usunięte z terenu budowy.

Doły (wykopy) powstałe po rozbiórce elementów dróg znajdujące się w miejscach, gdzie zgodnie z dokumentacją projektową będą wykonane wykopy drogowe, powinny być tymczasowo zabezpieczone. W szczególności należy zapobiec gromadzeniu się w nich wody opadowej.

Doły w miejscach, gdzie nie przewiduje się wykonania wykopów drogowych należy wypełnić, warstwami, odpowiednim gruntem do poziomu otaczającego terenu i zagęścić zgodnie z wymaganiami określonymi w STWiORB D-02.00.00 „Roboty ziemne”.

6. KONTROLA JAKOŚCI ROBÓT

6.1. Ogólne zasady kontroli jakości robót

Ogólne zasady kontroli jakości robót podano w STWiORB D-M-00.00.00 „Wymagania ogólne” pkt. 6.

6.2. Kontrola jakości robót rozbiórkowych

Kontrola jakości robót polega na wizualnej ocenie kompletności wykonanych robót rozbiórkowych oraz sprawdzeniu stopnia uszkodzenia elementów przewidzianych do powtórnego wykorzystania.

Zagęszczenie gruntu wypełniającego ewentualne doły po usuniętych elementach nawierzchni powinno spełniać odpowiednie wymagania określone w STWiORB D-02.00.00 „Roboty ziemne”.

7. OBMIAR ROBÓT

7.1. Ogólne zasady obmiaru robót

Ogólne zasady obmiaru robót podano w STWiORB D-M-00.00.00 „Wymagania ogólne” pkt. 7.

7.2. Jednostka obmiarowa

Jednostką obmiarową robót związanych z rozbiórką elementów dróg i ogrodzeń jest:

- dla nawierzchni - m² (metr kwadratowy),
- dla przepustów i ich elementów prefabrykowanych betonowych, żelbetowych - m (metr),
- dla znaków drogowych - szt. (sztuka).

8. ODBIÓR ROBÓT

Ogólne zasady odbioru robót podano w STWiORB D-M-00.00.00 „Wymagania ogólne” pkt. 8.

9. PODSTAWA PŁATNOŚCI

9.1. Ogólne ustalenia dotyczące podstawy płatności

Ogólne ustalenia dotyczące podstawy płatności podano w STWiORB D-M-00.00.00 „Wymagania ogólne” pkt. 9.

9.2. Cena jednostki obmiarowej

Cena wykonania robót obejmuje:

a) dla rozbiórki warstw nawierzchni:

- wyznaczenie powierzchni przeznaczonej do rozbiórki,
- rozkucie i zerwanie nawierzchni (inne niż bitumiczne)
- frezowanie nawierzchni bitumicznych,
- ew. przesortowanie materiału uzyskanego z rozbiórki, w celu ponownego jej użycia, z ułożeniem na poboczu,
- załadunek i wywiezienie materiałów z rozbiórki,
- wyrównanie podłoża i uporządkowanie terenu rozbiórki;

b) dla rozbiórki przepustu:

- odkopanie przepustu, fundamentów, ław, umocnień itp.,
- rozebranie elementów przepustu,
- sortowanie i przyzbowanie odzyskanych materiałów,
- załadunek i wywiezienie materiałów z rozbiórki,
- zasypanie dołów (wykopów) gruntem z zagęszczeniem do uzyskania $I_s \geq 1,00$ wg BN-77/8931-12 [9],
- uporządkowanie terenu rozbiórki.

c) dla rozbiórki znaków drogowych:

- demontaż tablic znaków drogowych ze słupków,
- odkopanie i wydobywanie słupków,
- zasypanie dołów po słupkach wraz z zagęszczeniem do uzyskania $I_s \geq 1,00$ wg BN-77/8931-12 [7],
- załadunek i wywiezienie materiałów z rozbiórki,
- uporządkowanie terenu rozbiórki,

10. PRZEPISY ZWIĄZANE

10.1. Normy

1. PN-D-95017:1992 Surowiec drzewny -- Drewno wielkowymiarowe iglaste - Wspólne wymagania i badania
2. PN-D-96000 Tarcica iglasta ogólnego przeznaczenia

- 3.PN-D-96002 Tarcica liściasta ogólnego przeznaczenia
- 4.PN-H-74220Rury stalowe bez szwu ciągnione i walcowane na zimno ogólnego przeznaczenia
- 5.PN-EN 10056-1:2000 Kątowniki równoramienne i nierównoramienne ze stali konstrukcyjnej – Wymiary
- 6.PN-EN 10230-1:2003 Gwoździe z drutu stalowego -- Część 1: Gwoździe ogólnego przeznaczenia
- 7.BN-77/8931-12 Oznaczenie wskaźnika zagęszczenia gruntu.
8. Ustawa z dnia 14 grudnia 2012 r. o odpadach (Dz. U. z 2013 r. poz. 21 z późn. zm.).

SPECYFIKACJE TECHNICZNE WYKONANIA I ODBIORU ROBÓT BUDOWLANYCH

ROZDZIAŁ III D-02.00.00 ROBOTY ZIEMNE

SPECYFIKACJE TECHNICZNE WYKONANIA I ODBIORU ROBÓT BUDOWLANYCH

D-02.00.01 ROBOTY ZIEMNE - WYMAGANIA OGÓLNE (CPV 45110000)

1. WSTĘP

1.1. Nazwa zadania

„Przebudowa drogi powiatowej nr 1493K Siary-Owczary polegająca na budowie jednostronnego chodnika w km 1+113 - 2+090, km 2+403 - 2+586, km 2+707 - 2+844,5, km 2+869.5 - 3+305 w m. Siary oraz km 3+536 - 3+933 w m. Owczary”.

1.2. Przedmiot STWiORB

Przedmiotem niniejszej specyfikacji technicznej (STWiORB) są wymagania dotyczące wykonania i odbioru robót ziemnych.

1.3. Zakres stosowania STWiORB

Specyfikacje techniczne wykonania i odbioru robót budowlanych stanowią dokument kontraktowy przy zleceniu i realizacji robót na drogach krajowych.

1.4. Informacje ogólne o terenie budowy

Działki nr ew. 1792/2 i 1791/2 na których skomunikowane są poprzez zjazd publiczny obsługujący tylko jeden kierunek to jest wyjazd na drogę krajową nr 94.

Droga krajowa nr 94 klasy technicznej GP na przedmiotowym odcinku inwestycji spełnia rolę obwodnicy i przebiega po południowej stronie miasta Dębica. Droga przebiega przez obszar niezabudowany (w rozumieniu Ustawy Prawo o ruchu Drogowym) Prędkość dopuszczalna na przedmiotowym odcinku wynosi 50 km/h.

Szerokość jezdni drogi krajowej nr 94 na przedmiotowym odcinku wynosi 7,00 m (2 x 3,50 m rozdzielone pasem dzielącym). Jezdnia posiada pochylenie jednostronne w kierunku lewej krawędzi drogi

Obustronnie występuje pobocza o szerokości 2,00 - 2,50 m w tym opaska bitumiczna szerokości 0,75 – 1,25 m o nawierzchni jak jezdnia. Za poboczem znajduje się rów ziemny otwarty o pochyleniu skarpy 1:1,5.

1.5. Nazwy i kody

Nazwy i kody robót objętych wspólnym słownikiem zamówień CPV są następujące:

Grupa robót: 45100000-8 Przygotowanie terenu pod budowę.

Klasa robót: 45110000-1 Roboty w zakresie burzenia i rozbiórki obiektów budowlanych, roboty ziemne.

Kategoria robót: 45111000-8 Roboty w zakresie burzenia, roboty ziemne.

1.6. Określenia podstawowe

1.6.1. Budowla ziemna – budowla wykonana w gruncie lub materiale antropogenicznym albo z gruntu lub z materiału antropogenicznego, powstała w następstwie przeprowadzenia robót ziemnych, spełniająca warunki stateczności i odwodnienia, zapewniająca przejście obciążenia od środków transportowych i urządzeń inżynierskich obciążających korpus drogowy.

1.6.2. Ciągły pomiar zagęszczenia – (ang. Continuous Compaction Control – CCC) wykorzystanie do kontroli stanu zagęszczenia warstwy walców wibracyjnych wyposażonych w system umożliwiający pomiar i dokumentowanie, dynamicznego parametru, charakteryzującego zagęszczenie warstwy ze wskazaniem lokalizacji miejsca.

1.6.3. Deklaracja Właściwości Użytkowych (DWU) – dokument wyrażający właściwości użytkowe wyrobów budowlanych w odniesieniu do zasadniczych charakterystyk tych wyrobów zgodnie z odpowiednimi zharmonizowanymi specyfikacjami technicznymi.

1.6.4. Dokop - miejsce pozyskania gruntu do wykonania nasypów, położone poza pasem robót drogowych.

1.6.5. Geosyntetyk – wyrób, którego przynajmniej jeden składnik wytworzony został z polimeru (poliestru, polipropylenu, polietylenu lub poliamidu), mający postać arkusza, paska lub formy przestrzennej, stosowany w kontakcie z gruntem (lub innym materiałem) w geotechnice, fundamentowaniu i budownictwie lądowym i wodnym.

1.6.6. Gęstość objętościowa szkieletu – stosunek masy suchego szkieletu gruntu lub materiału antropogenicznego do objętości próbki

1.6.7. Górna warstwa nasypu – nasyp znajdujący się w obrębie obliczeniowej głębokości przemarzania, na którym wykonano warstwy konstrukcji nawierzchni. Wykonany z gruntów niewysadzinowych lub stabilizowanych hydraulicznie.

1.6.8. Grunt – materiał powstały w wyniku procesów geologicznych (naturalnych) lub antropogenicznych, składający się z 3 faz: stałej, ciekłej i gazowej.

1.6.9. Grunt organiczny – grunt z zawartością substancji organicznej większą od 2,0 %.

1.6.10. Grupa nośności podłoża gruntowego nawierzchni – klasyfikuje nośność podłoża gruntowego nawierzchni w zależności od rodzaju i stanu gruntu podłoża, warunków wodnych w podłożu, wysadzinowości gruntu oraz od charakterystyki korpusu drogowego. Występują cztery grupy nośności podłoża gruntowego oznaczone symbolami: G1, G2, G3, G4. Mogą wystąpić warunki nieodpowiadające żadnej grupie nośności podłoża.

1.6.11. Humus (gleba) – przypowierzchniowa strefa gruntu (zwietrzałej skały) przeobrażona działalnością roślin, drobnoustrojów, zwierząt, stanowiąca grunt organiczny o właściwościach zapewniających prawidłowy rozwój roślinom.

1.6.12. Konstrukcja nawierzchni – zespół odpowiednio dobranych warstw, którego celem jest rozłożenie naprężeń od kół pojazdów na podłożu gruntowe nawierzchni oraz zapewnienie bezpieczeństwa i komfortu jazdy pojazdów. Konstrukcja nawierzchni spoczywa na podłożu gruntowym lub warstwie ulepszonego podłoża.

1.6.13. Korona drogi – część przekroju poprzecznego drogi, obejmująca jezdnie z pobocznymi i pasem dzielącym, pasy awaryjnego postoju, chodniki, zatoki oraz ewentualne inne elementy, położona pomiędzy górnymi krawędziami skarp.

1.6.14. Korpus drogowy – cały nasyp oraz ta część wykopu, która jest ograniczona koroną drogi i wewnętrznymi skarpami rowów.

1.6.15. Materiał antropogeniczny – materiał powstały w wyniku bezpośredniej lub pośredniej działalności człowieka (na przykład grunt ulepszony, odpad przemysłowy, materiał z recyklingu).

1.6.16. Materiał nasypowy – grunt lub materiał antropogeniczny użyty do budowy nasypu.

1.6.17. Materiał nieprzydatny – grunt lub materiał antropogeniczny, którego właściwości uniemożliwiają wykorzystanie go jako materiał nasypowy. Nieprzydatność może być trwała, związana z niezmiennymi cechami materiału lub czasowa, związana ze stanem materiału lub innymi właściwościami, które wymagają poprawienia.

1.6.18. Materiał przydatny – grunt lub materiał antropogeniczny, którego właściwości umożliwiają wykorzystanie go jako materiał nasypowy bez stosowania dodatkowych zabiegów.

1.6.19. Materiał ulepszony – grunt lub materiał antropogeniczny, którego właściwości zostały zmienione, w efekcie czego spełnia on wymagania wynikające z przewidzianego zastosowania.

1.6.20. Miejsce zerowe robót ziemnych (przekrój zerowy robót ziemnych) - granica pomiędzy nasypem i wykopem. Przekrój przejściowy, w którym powierzchnie nasypu i wykopu w przekroju poprzecznym są równe (charakter robót ziemnych zmienia się z wykopu na nasyp lub odwrotnie).

1.6.21. Moduł odkształcenia gruntu – wielkość charakteryzująca nośność na powierzchni warstwy gruntu lub materiału antropogenicznego, badana zgodnie z Załącznikiem 2 (procedura według PN-S-02205, załącznik B), określana według wzoru:

$$E_i = 0.75 \frac{\Delta p}{\Delta s} D$$

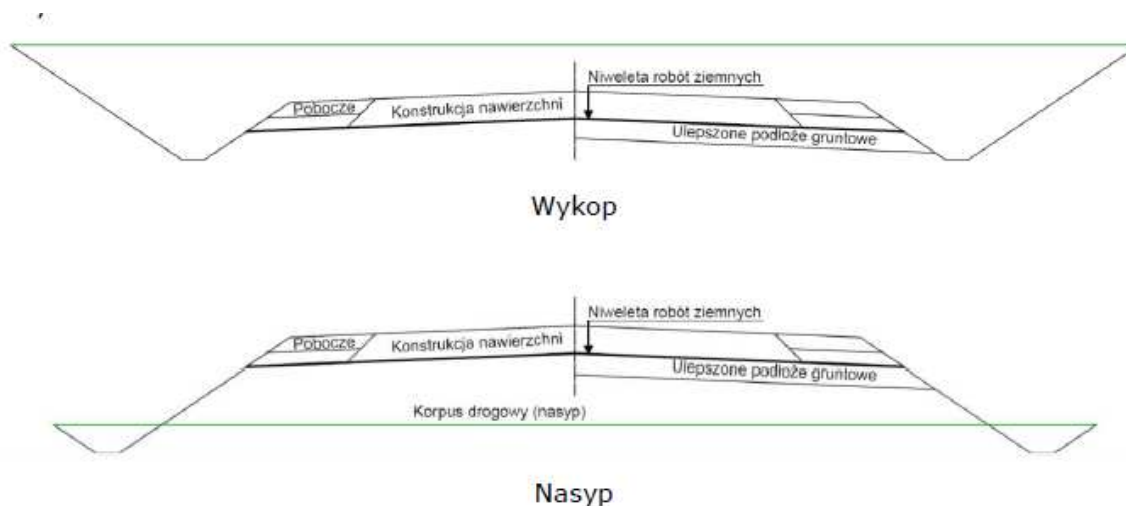
gdzie: E_i moduł odkształcenia gruntu [MPa]

Δp przyrost obciążenia jednostkowego [MPa],

Δs przyrost osiadania odpowiadający przyrostowi obciążenia jednostkowego [mm] D średnica płyty [mm]

1.6.22. Nasyp – budowla ziemna wykonana w obrębie pasa drogowego poprzez wbudowanie materiału nasypowego w kontrolowany sposób polegający na układaniu i zagęszczaniu kolejnych warstw powyżej powierzchni terenu.

1.6.23. Niweleta robót ziemnych (spód konstrukcji nawierzchni) - poziom górnej powierzchni materiału nasypowego w nasypie lub poziom górnej powierzchni gruntu rodzimego w wykopie lub poziom górnej powierzchni warstwy ulepszonego podłoża nawierzchni, o ile taka warstwa występuje. Lokalizację powierzchni robót ziemnych pokazano na rysunku 1.1.



Rysunek 1.1. Lokalizacja niwelety robót ziemnych

1.6.24. Obliczeniowa głębokość przemarzania - umowna głębokość przemarzania w danym rejonie, będąca głębokością przemarzania zredukowaną w zależności od obciążenia ruchem samochodowym i warunków gruntowo-wodnych.

1.6.25. Odkład – miejsce wbudowania lub składowania gruntów pozyskanych w czasie wykonywania wykopów, a nie wykorzystywanych do budowy nasypów lub innych robót.

1.6.26. Pas drogowy - wydzielony teren, przeznaczony pod drogę oraz urządzenia związane z obsługą i ochroną drogi, obsługą ruchu i ochroną środowiska, a także zawierający rezerwę pod przyszłą rozbudowę drogi.

1.6.27. Pochylenie skarpy lub zbocza - kąt nachylenia powierzchni skarpy lub zbocza do rzutu poziomego skarpy lub zbocza.

1.6.28. Podłoże gruntowe budowli ziemnej (nasypu lub wykopu) – strefa gruntu rodzimego poniżej spodu budowli ziemnej, której właściwości mają wpływ na projektowanie, wykonanie i eksploatację budowli ziemnej.

1.6.29. Podłoże gruntowe nawierzchni - strefa gruntu rodzimego lub nasypowego poniżej spodu konstrukcji nawierzchni, której właściwości mają wpływ na projektowanie, wykonanie i eksploatację nawierzchni.

1.6.30. Projekt Geotechniczny – projekt wykonany zgodnie z zasadami określonymi w Rozporządzeniu Ministra Transportu, Budownictwa i Gospodarki Morskiej z dnia 25 kwietnia 2012 r. w sprawie ustalania geotechnicznych warunków posadawiania obiektów budowlanych, zapewniający spełnienie wymagań funkcjonalnych, wynikających z przeznaczenia budowli ziemnej.

1.6.31. Projekt robót ziemnych – projekt określający proces technologiczny wykonania budowli ziemnej, spełniającej wymagania wynikające z projektu geotechnicznego (jeżeli był opracowany) i ustaleń Kontraktu.

1.6.32. Roboty ziemne – termin oznaczający wszystkie czynności związane z odpajaniem, selekcjonowaniem, przemieszczaniem, profilowaniem, ulepszaniem oraz zagęszczaniem gruntów lub materiałów antropogenicznych.

1.6.33. Rów przydrożny (boczny) – rów biegnący wzdłuż drogi, służący do odprowadzenia wody z korony drogi, skarp lub przyległego terenu.

1.6.34. Rów stokowy – rów służący do zbierania i odprowadzania wody spływającej ze zbocza, wykonany ponad skarpą wykopu.

1.6.35. Skała – występujący w warunkach naturalnych zespół minerałów, skonsolidowanych, scementowanych lub w inny sposób powiązanych ze sobą, nie dających się rozdrobnić ręcznie po namoczeniu w wodzie.

1.6.36. Skarpa – zewnętrzna boczna powierzchnia nasypu lub wykopu o kształcie i nachyleniu określonym w Dokumentacji Projektowej, spełniająca warunki stateczności i odwodnienia, zabezpieczona przed erozją.

1.6.37. Warunki Wykonania i Odbioru Robót Budowlanych (STWiORB) – dokument opisujący zasady doboru materiałów, wykonania, odbioru, obmiaru oraz zasady płatności za wykonane roboty.

1.6.38. Spoiwo – pojedynczy materiał wiążący lub połączone materiały wiążące, których wymieszanie z gruntem lub materiałem antropogenicznym zapewnia krótkoterminową lub długoterminową poprawę właściwości.

1.6.39. Strefa nasypu – wydzielona część nasypu, na przykład podstawa lub górna część korpusu ziemnego, w odniesieniu do której zostały określone indywidualne wymagania.

1.6.40. Tymczasowa powierzchnia robót ziemnych - powierzchnia korony drogi, skarp i rowów w czasie wykonywania robót ziemnych.

1.6.41. Ukop – miejsce pozyskania gruntu do wykonania nasypów, położone w obrębie pasa robót drogowych

1.6.42. Ulepszone podłoże nawierzchni - wierzchnia warstwa podłoża gruntowego nawierzchni ulepszona w celu zwiększenia nośności gruntu rodzimego w wykopie lub materiału nasypowego albo zwiększenia odporności nawierzchni na powstawanie wysadzin.

1.6.43. Urządzenia odwadniające - urządzenia i konstrukcje umożliwiające odprowadzenie wód powierzchniowych i gruntowych z pasa drogowego.

1.6.44. Wilgotność – stosunek masy wody zawartej w próbce do masy szkieletu gruntu lub materiału antropogenicznego.

1.6.45. Wilgotność optymalna – wilgotność gruntu lub materiału antropogenicznego, w której użycie konkretnej energii zagęszczania powoduje uzyskanie maksymalnej gęstości objętościowej szkieletu.

1.6.46. Wskaźnik różnoziarnistości - wielkość charakteryzująca zagęszczalność gruntów niespoistych, określona wg wzoru:

$$U = \frac{d_{60}}{d_{10}}$$

gdzie:

d_{60} - średnica oczek sita, przez które przechodzi 60% gruntu, (mm),

d_{10} - średnica oczek sita, przez które przechodzi 10% gruntu, (mm).

1.6.47. Wskaźnik odkształcenia gruntu - wielkość charakteryzująca stan zagęszczenia gruntu, określona wg wzoru:

$$I_0 = \frac{E_2}{E_1}$$

gdzie:

- E1 - pierwotny moduł odkształcenia [MPa],
E2 - wtórny moduł odkształcenia [MPa],

1.6.48. Wskaźnik zagęszczenia gruntu – wielkość charakteryzująca stan zagęszczenia gruntu lub materiału antropogenicznego, badana zgodnie z Załącznikiem 2 (procedura według normy BN-77/8931-12), określona według wzoru:

$$I_s = \frac{\rho_d}{\rho_{ds}}$$

gdzie:

- ρ_d - gęstość objętościowa szkieletu zagęszczonego gruntu, zgodnie z BN-77/8931-12 [9], (Mg/m³),
 ρ_{ds} - maksymalna gęstość objętościowa szkieletu gruntowego przy wilgotności optymalnej, zgodnie z PN-B-04481:1988 [2], służąca do oceny zagęszczenia gruntu w robotach ziemnych, (Mg/m³).

1.6.49. Wykop - budowla ziemna wykonana w obrębie pasa drogowego, w postaci odpowiednio ukształtowanej przestrzeni powstałej w wyniku usunięcia z niej gruntu.

1.6.50. Wysokość nasypu lub głębokość wykopu – różnica rzędnej terenu i rzędnej niwelety robót ziemnych wyznaczona w osi drogi.

1.6.51. Wzmocnione podłoże nasypu - warstwa gruntu rodzimego, lub materiału antropogenicznego, ulepszony przez działanie mechaniczne, chemiczne lub wykonanie elementów wzmacniających, w celu poprawienia jego stateczności, zmniejszenia osiadań lub ujednoczenia podłoża gruntowego.

1.6.52. Zagęszczanie – zwiększanie gęstości objętościowej szkieletu gruntu lub materiału antropogenicznego zastosowaniem procesu mechanicznego, w celu uzyskania wymaganych właściwości korpusu ziemnego lub pojedynczej warstwy.

1.6.53. Zbocze (stok) - naturalna pochyła powierzchnia terenu w obrębie pasa drogowego lub przyległego do drogi.

Pozostałe określenia podstawowe podane w niniejszych STWiORB są zgodne z odpowiednimi polskimi normami i z definicjami podanymi w STWiORB D-M 00.00.00 "Wymagania Ogólne" oraz w przepisach związanych wyszczególnionych w pkt. 10 niniejszego STWiORB..

1.7. Ogólne wymagania dotyczące robót

Ogólne wymagania dotyczące robót podano w STWiORB D-M 00.00.00 "Wymagania Ogólne".

2. MATERIAŁY

2.1. Ogólne wymagania dotyczące materiałów

Ogólne wymagania dotyczące materiałów, ich pozyskiwania i składowania, podano w STWiORB D-M-00.00.00 „Wymagania ogólne” pkt 2.

2.2. Podział gruntów i materiałów nasypowych

2.2.1. W robotach ziemnych wykorzystuje się grunty i materiały antropogeniczne. Grunty i materiały antropogeniczne wymagają oceny ze względu na wymagania wynikające z Dokumentacji Projektowej.

2.2.2. Stosuje się klasyfikacje gruntów i materiałów antropogenicznych, uwzględniające podstawowe kryteria istotne w robotach ziemnych. W robotach ziemnych podstawowe klasyfikacje dotyczą: uziarnienia, wysadzinowości oraz przydatności do budowy nasypów lub poszczególnych stref nasypów.

2.2.3. Podziału gruntów ze względu na uziarnienie dokonuje się zgodnie z normą PN-86/B-02480 „Grunty budowlane. Określenia, symbole, podział i opis gruntów.”

2.2.4. W Tabelicy 1 określono podział gruntów ze względu na ich wysadzinowość. Podstawowym kryterium oceny wysadzinowości gruntów jest zawartość drobnych cząstek, a dodatkowym, stosowanym w przypadkach wątpliwych, wskaźnik piaskowy. Wskaźnik piaskowy stanowi kryterium oceny gruntów o zawartości ziaren $\leq 0,063$ mm powyżej 6 %, zbliżonych do mało spoistych. Jako informację uzupełniającą w Tabelicy 1 podano nazwy typowych gruntów niewysadzinowych, wątpliwych i wysadzinowych według normy PN-88/B-04481.

Wysadzinowość materiałów antropogenicznych należy oceniać na podstawie indywidualnych badań, z uwzględnieniem pochodzenia materiału i jego właściwości.

2.2.5. W Tabelicy 2 określono podział gruntów i materiałów antropogenicznych ze względu na ich przydatność do budowy nasypów.

2.2.6. Do budowy nasypów nieprzydatne są materiały nie spełniające wymagań podanych w Tabelicy 2, z uwzględnieniem zapisów punktu 2.2.8. W szczególności nieprzydatne są następujące grunty i materiały antropogeniczne, przy czym nieprzydatność może mieć charakter trwały lub czasowy:

- a) organiczne (tj. o zawartości substancji organicznych ponad 2 %)
- b) równoziarniste (o wskaźniku jednorodności uziarnienia $Cu < 2,5$),
- c) spoiste granicy płynności w_L większej od 60 %,
- d) zasolone (o zawartość soli powyżej 2 %),
- e) zawierające substancje szkodliwe dla środowiska naturalnego w ilościach większych niż dopuszczono w obowiązujących przepisach,
- f) w stanie zamarzniętym,
- g) przewilgocone i nawodnione,
- h) podatne na samozapalenie (tj. nieodwęglone – zawierające powyżej 20% części palnych), z wyjątkiem przepalonych odpadów z węgla kamiennego,
- i) antropogeniczne podatne na przeobrażenia fizyko-chemiczne, w wyniku których dochodzi do zmian objętościowych.

2.2.7. Można rozważyć czy zastosowanie gruntów i materiałów antropogenicznych, ocenionych jako nieprzydatne, byłoby możliwe po ich ulepszeniu, o ile jest to uzasadnione względami ekonomicznymi lub środowiskowymi. Ulepszenie, zależnie od przyczyny powodującej nieprzydatność gruntu lub materiału antropogenicznego, może obejmować doziarnienie, mieszanie z innym gruntem lub materiałem, ulepszenie spoiwem albo oczyszczenie. Wykonawca dokona wyboru technologii ulepszenia uwzględniającej warunki wykonania robót, posiadane materiały oraz sprzęt jakim dysponuje Wykonawca. Do wybranej technologii Wykonawca opracuje wymagane dokumenty i uzgodni je z Inżynierem/Inspektorem nadzoru.

2.2.8. Grunty o wskaźniku jednorodności uziarnienia $2,5 \leq Cu < 3,0$ można stosować pod warunkiem wykazania możliwości uzyskania wymaganego wskaźnika zagęszczenia I_s . Metodę doprowadzenia gruntów o wskaźniku jednorodności uziarnienia $2,5 \leq Cu < 3,0$ do wymaganego wskaźnika zagęszczenia opracuje Wykonawca i przedstawi Inżynierowi/Inspektorowi nadzoru do akceptacji wraz z wynikami odpowiednich badań. W przypadku zastosowania gruntów o wskaźniku jednorodności uziarnienia $2,5 \leq Cu < 3,0$ należy wykonać dodatkowe przeciwerozyjne wzmocnienie skarp (w miejscach występowania humusowania) oraz obliczeniowo sprawdzić czy jest spełniony warunek stateczności skarp. W wyjątkowych sytuacjach za zgodą Inżyniera/Inspektora nadzoru mogą być stosowane materiały o $Cu < 2,5$ (np. keramzyt). Zasady zastosowania takich materiałów należy określić indywidualnie.

2.2.9. Materiały niebezpieczne, o właściwościach chemicznych lub fizycznych wymagających specjalnych środków w celu odspojenia, składowania, transportu i usunięcia stanowią szczególną kategorię i są klasyfikowane oddzielnie.

Podział gruntów pod względem wysadzinowości podaje tablica 1.

Tablica 1. Podział gruntów pod względem wysadzinowości wg PN-S-02205:1998 [4]

Lp.	Wyszczególnienie właściwości	Jednostki	Grupy gruntów		
			niewysadzinowe	wątpliwe	wysadzinowe
1	Zawartość cząstek $\leq 0,075 \text{ mm}^1$ $\leq 0,02 \text{ mm}$ Badanie wg załącznika Z.2.H	%	< 15 < 3	od 15 do 30 od 3 do 10	> 30 > 10
2	Wskaźnik piaskowy WP badanie wg Z.2.F		> 35	od 25 do 35	< 25
	Informacja uzupełniająca (rodzaj gruntu wg PN-88/B-04481)		* rumosz niegliniasty * żwir * pospółka * piasek gruby * piasek średni * piasek drobny	* piasek pylasty * zwierzelina gliniasta * rumosz gliniasty * żwir gliniasty * pospółka gliniasta	mało wysadzinowe * glina piaszczysta zwięzła, glina zwięzła, glina pylasta zwięzła * ił, ił piaszczysty, ił pylasty bardzo wysadzinowe * piasek gliniasty * pył, pył piaszczysty * glina piaszczysta, glina, glina pylasta * ił warwowy

1) należy odczytać z krzywej uziarnienia

Tablica 2. Przydatność gruntów i materiałów antropogenicznych do budowy nasypów

Przeznaczenie	Przydatne	Przydatne z zastrzeżeniami	Treść zastrzeżenia
Na dolne warstwy nasypów poniżej strefy przemarzania	1. Rozdrobnione grunty skaliste twarde oraz grunty kamieniste, zwierzelinowe, rumosze i otoczaki 2. Żwiry i pospółki, również gliniaste 3. Piaski grubo, średnio i drobnoziarniste, naturalne i łamane 4. Piaski gliniaste z domieszką frakcji żwirowo-kamienistej (morenowe) o wskaźniku jednorodności uziarnienia $Cu \geq 15,0$ 5. Żużle wielkopieczowe i inne metalurgiczne ze starych zwałów (powyżej 5 lat)	1. Rozdrobnione grunty skaliste miękkie	gdy pory w gruncie skalistym będą wypełnione gruntem lub materiałem drobnoziarnistym
		2. Zwierzeliny i rumosze gliniaste 3. Piaski pylaste, piaski gliniaste, pyły piaszczyste i pyły	gdy będą wbudowane w miejsca suche lub zabezpieczone od wód gruntowych i powierzchniowych
		4. Piaski próchniczne, z wyjątkiem pylastych piasków próchnicznych	do nasypów nie wyższych niż 3 m, zabezpieczonych przed zawilgoceniem
		5. Gliny piaszczyste, gliny i gliny pylaste oraz inne o $w_L < 35\%$	w miejscach suchych lub przejściowo zawilgoconych
		6. Gliny piaszczyste zwięzłe, gliny zwięzłe i gliny pylaste zwięzłe oraz inne grunty o granicy płynności w_L od 35	do nasypów nie wyższych niż 3 m: zabezpieczonych przed zawilgoceniem lub po ulepszeniu spoiwami

	6. Łupki przywęglowe przepalane 7. Wysiewki kamienne o zawartości frakcji iłowej poniżej 2%	do 60%	
		7. Wysiewki kamienne gliniaste o zawartości frakcji iłowej ponad 2%	gdy zwierciadło wody gruntowej znajduje się na głębokości większej od kapilarności biernej gruntu podłoża
		8. Żużle wielkopieczowe i inne metalurgiczne z nowego studzenia (do 5 lat)	o ograniczonej podatności na rozpad - łączne straty masy do 5%
		9. Iłupki przywęglowe nieprzepalane o zawartości substancji organicznej ≤20%	gdy wolne przestrzenie zostaną wypełnione materiałem drobnoziarnistym
		10. Popioły lotne i mieszaniny popiołowo-żużlowe	gdy zalegają w miejscach suchych lub są izolowane od wody
Na górne warstwy nasypów w strefie przemarzania	1. Żwiry i pospółki 2. Piaski grubo i średnioziarniste 3. Iłupki przywęglowe przepalane zawierające mniej niż 15% ziarn mniejszych od 0,075 mm 4. Wysiewki kamienne o uziarnieniu odpowiadającym pospółkom lub żwirom	1. Żwiry i pospółki gliniaste 2. Piaski pylaste i gliniaste 3. Pyły piaszczyste i pyły 4. Gliny o granicy płynności mniejszej niż 35% 5. Mieszaniny popiołowo-żużlowe z węgla kamiennego 6. Wysiewki kamienne gliniaste o zawartości frakcji iłowej >2%	pod warunkiem ulepszenia tych gruntów spoiwami, takimi jak: cement, wapno, aktywne popioły itp.
		7. Żużle wielkopieczowe i inne metalurgiczne	drobnoziarniste i nierozpadowe: straty masy do 1%
		8. Piaski drobnoziarniste	o wskaźniku nośności $w_{noś} \geq 10$
W wykopach i miejscach zerowych do głębokości przemarzania	Grunty niewysadzinowe	Grunty wątpliwe i wysadzinowe	gdy są ulepszone spoiwami (cementem, wapnem, aktywnymi popiołami, spoiwami drogowymi itp.)

**W przypadku zaprojektowania warstwy ulepszonego podłoża jest ona włączona do górnej warstwy nasypu.*

2.3. Zasady wykorzystania gruntów oraz materiałów antropogenicznych

2.3.1. Do budowy nasypów można stosować grunty pochodzące z wykopu, ukopu lub dokopu albo materiały antropogeniczne. Zasady wykorzystania pozyskiwanych gruntów oraz materiałów antropogenicznych do budowy nasypów podano w punkcie 5.4.

2.3.2. Wyboru materiału nasypowego należy dokonać z uwzględnieniem wymagań podanych w punkcie 2.2. Właściwości materiału nasypowego nie powinny być gorsze od parametrów podanych w Projekcie Geotechnicznym, o ile występuje, lub w Dokumentacji Projektowej.

2.3.3. Do budowy nasypów należy stosować grunty lub materiały antropogeniczne o potwierdzonej przydatności. Przydatność gruntów lub materiałów antropogenicznych do budowy nasypów należy określać z uwzględnieniem :

- a) właściwości stałych (wewnętrznych) związanych z pochodzeniem (np. uziarnienie, stopień plastyczności, zawartość części organicznych),
- b) właściwości zmiennych, związanych ze stanem (np. wilgotność, gęstość).

Wykonawca musi uwzględniać w ocenie gruntu lub materiału, czy stwierdzone właściwości (stałe lub zmienne) umożliwiają wbudowanie go w strefę nasypu, do których został przewidziane.

2.3.4. Przydatność gruntów z wykopów do budowy nasypów we wstępnej fazie powinna zostać oceniona makroskopowo, natomiast przeznaczenie ich do dedykowanej warstwy powinno odbyć się na podstawie parametrów zbadanych metodami laboratoryjnymi.

2.3.5. W górnej warstwie nasypu, do głębokości przemarzania, należy stosować materiały nasypowe odporne na działanie mrozu - grunty niewysadzinowe lub odporne materiały antropogeniczne (na przykład inne grunty po ulepszeniu, żużle nierozpadowe). Ocenę wysadzinowości należy przeprowadzić na podstawie ustaleń punktu 2.2.4. Jako głębokość przemarzania należy przyjąć obliczeniową głębokość przemarzania, określoną zgodnie z zasadami podanymi w punkcie 2.3.6.

2.3.6. Obliczeniową głębokość przemarzania podłoża nawierzchni należy określić jako głębokość przemarzania h_z na danym terenie, podaną w KTKNPIP oraz KTNS, zredukowaną odpowiednio do występujących warunków gruntowo-wodnych (grupy nośności podłoża) oraz projektowej kategorii ruchu. W przypadku stosowania warstw ochronnych z materiałów o małym współczynniku przewodności cieplnej uwzględnia się zmniejszenie głębokości przemarzania h_z na podstawie obliczeń, przy czym zmniejszona wartość, wynikająca z zastosowania warstw ochronnych, powinna być równoważna głębokości przemarzania h_z podanej w KTKNPIP oraz KTNS.

2.3.7. Wielkość ziaren materiału nasypowego stosowanego do budowy korpusu ziemnego nie powinna przekraczać 200 mm. Dopuszcza się stosowanie materiału zawierającego kamienie (kawałki) o wymiarach do 500 mm pod warunkiem wypełnienia przestrzeni między nimi gruntem o drobniejszym uziarnieniu według zasad określonych w punkcie 5.12.3. STWiORB D-02.03.01. „Roboty ziemne. Wykonywanie nasypów”.

2.3.8. Zastosowanie materiałów antropogenicznych wymaga jednoznacznego ustalenia dopuszczalności ich użycia w świetle obowiązujących przepisów prawa. W szczególności konieczne jest spełnienie warunku ograniczonej wymywalności związków chemicznych i metali ciężkich do wód gruntowych. Wymagania oraz zasady stosowania materiałów antropogenicznych powinny być określone w Projekcie Geotechnicznym, o ile występuje, lub w Dokumentacji Projektowej.

2.4 Materiały do wykonania warstwy ulepszonego podłoża

2.4.1. Warstwa ulepszonego podłoża może być wykonana z następujących materiałów: mieszanek niezwiązanych, gruntów lub materiałów antropogenicznych stabilizowanych spoiwem, gruntów niewysadzinowych.

2.4.2. Do wykonania warstwy ulepszonego podłoża z mieszanek niezwiązanych należy stosować lokalne materiały. Mieszanki niezwiązane do warstwy ulepszonego podłoża powinny spełniać Wymagania Krajowe przenoszące zapisy normy PN-EN-13285 „Mieszanki niezwiązane. Wymagania” oraz wymagania określone w D-04.04.00a „Podłoże ulepszone z mieszanki kruszywa niezwiązanego”.

2.4.3. Mieszanki niezwiązane oraz grunty stabilizowane spoiwem mogą zawierać w swoim składzie materiały antropogeniczne. Zawartość materiałów antropogenicznych nie upoważnia do zmniejszenia wymagań w odniesieniu do wykonanej warstwy, wymaga jednak uwzględnienia specyfiki stosowanych materiałów w ustaleniu zakresu badań i ocenie.

2.4.4. Gruntami niewysadzinowymi do warstwy ulepszonego podłoża mogą być grunty lub materiały antropogeniczne spełniające wymagania opisane w D-04.04.00a „Podłoże ulepszone z mieszanki kruszywa niezwiązanego”.

3. SPRZĘT

3.1. Ogólne wymagania dotyczące sprzętu

Ogólne wymagania dotyczące sprzętu podano w STWiORB D-M-00.00.00 „Wymagania ogólne” pkt 3.

3.2. Sprzęt do robót ziemnych

3.2.1. Wykonawca przystępujący do wykonania robót ziemnych powinien wykazać się możliwością korzystania ze sprzętu zapewniającego wykonanie robót ziemnych zgodnie z Dokumentacją Projektową w ilości i rodzaju gwarantującym wykonanie robót zgodnie z harmonogramem i terminem zakończenia inwestycji.

3.2.2. Wykonawca przystępujący do wykonania robót ziemnych powinien wykazać się możliwością korzystania z następującego sprzętu:

- do odspajania i wydobywania gruntów (narzędzia mechaniczne, młoty pneumatyczne, zrywarki, koparki, koparki do gruntów nawodnionych, ładowarki, wiertarki mechaniczne itp.),
- do jednoczesnego wydobywania i przemieszczania gruntów (spycharki, zgarniarki, równiarki, urządzenia do hydromechanizacji itp.),
- do transportu mas ziemnych (samochody wywrotki, samochody skrzyniowe, wozidła, taśmociągi itp.),
- zagęszczającego (walce, ubijaki, płyty wibracyjne itp.),
- do ręcznego odspajania gruntów.

3.2.3. Wykonawca dokona wyboru sprzętu do odspajania i transportu materiałów przeznaczonych do wbudowania w nasyp z uwzględnieniem: odległości transportowych, rodzaju i stanu odspajanego gruntu lub materiału antropogenicznego, objętości materiału do przemieszczenia oraz charakterystyki dróg transportowych (pochylenia, podatność na zmianę stanu).

3.2.4. Dobór sprzętu zagęszczającego powinien być uzależniony od rodzaju zagęszczanego gruntu oraz zakresu prac. W tabelicy 3 podano, dla różnych rodzajów gruntów, orientacyjne dane przy doborze podstawowego sprzętu zagęszczającego.

3.2.5. Do zagęszczania gruntów można stosować również inny sprzęt, który pozwoli na uzyskanie wymaganego zagęszczenia korpusu ziemnego lub podłoża pod nasypami. Do bieżącej kontroli stanu zagęszczenia dopuszcza się stosowanie walców wibracyjnych wyposażonych w system umożliwiający ciągłą kontrolę stanu zagęszczenia. Wykonawca przedstawi do akceptacji Inżyniera/Inspektora nadzoru sprzęt i metodę, która ma być wykorzystana i wykaże jej przydatność w istniejących warunkach.

3.2.6. Sprzęt wykorzystywany przez Wykonawcę do prowadzenia robót ziemnych powinien być sprawny, posiadać aktualne wszelkie przeglądy oraz dokumenty wymagane do dopuszczenia do użytkowania.

3.2.7. Do wykonania warstwy ulepszanego podłoża Wykonawca powinien stosować sprzęt odpowiedni do technologii wykonania ulepszenia, spełniający wymagania, określone w D-04.04.00a „Podłoże ulepszone z mieszanki kruszywa niezwiązanego”.

3.2.8. Sprzęt wykorzystywany do prowadzenia robót ziemnych musi być zatwierdzony przez Inżyniera/Inspektora nadzoru.

Tablica 3. Orientacyjne dane przy doborze sprzętu zagęszczającego

Rodzaje urządzeń zagęszczających	Rodzaje gruntu				Uwagi o przydatności maszyn
	niespoiste: piaski, żwiry, pospółki		spoisłe: pyły gliny, ily		
	grubość warstwy [m]	liczba przejść n ***	grubość warstwy [m]	liczba przejść n ***	
Walce statyczne gładkie *	0,1 do 0,2	4 do 8	0,1 do 0,2	4 do 8	Do zagęszczania górnych warstw podłoża. Zalecane do codziennego wygładzania (przywałowania) gruntów spoiстых w miejscu pobrania i w nasypie
Walce statyczne okółkowane *	-	-	0,2 do 0,3	8 do 12	Nie nadają się do gruntów nawodnionych
Walce statyczne ogumione *	0,2 do 0,5	6 do 8	0,2 do 0,4	6 do 10	Mało przydatne w gruntach spoiстых.
Walce wibracyjne gładkie **	0,4 do 0,7	4 do 8	0,2 do 0,4	3 do 4	Do gruntów spoiстых przydatne są walce średnie i ciężkie.
Walce wibracyjne okółkowane **	0,3 do 0,6	3 do 6	0,2 do 0,4	6 do 10	Zalecane do piasków pylastych i gliniastych, pospółek gliniastych i glin piaszczystych.
Zagęszczarki wibracyjne **	0,3 do 0,5	4 do 8	-	-	Zalecane do zasypek wąskich przekopów
Ubijaki szybkuuderzające	0,2 do 0,4	2 do 4	0,1 do 0,3	3 do 5	Zalecane do zasypek wąskich przekopów

*) Walce statyczne są mało przydatne w gruntach kamienistych.

**) Wibracyjnie należy zagęszczać warstwy grubości ≥ 15 cm, cieńsze warstwy należy zagęszczać statycznie.

***) Wartości orientacyjne, właściwe należy ustalić na odcinku doświadczalnym.

4. TRANSPORT

4.1. Ogólne wymagania dotyczące transportu

Ogólne wymagania dotyczące transportu podano w STWiORB D-M-00.00.00 „Wymagania ogólne” pkt 4.

4.2. Transport gruntów

4.2.1. Wybór środków transportowych oraz metod transportu powinien być dostosowany do rodzaju gruntu lub materiału, jego objętości, technologii odpajania i załadunku oraz do odległości transportu. Wydajność środków transportowych powinna być ponadto dostosowana do wydajności sprzętu stosowanego do wbudowania gruntu (materiału).

4.2.2. Wykonawca powinien zapewnić minimalizację odległości transportowych przy zachowaniu wymagań projektowych. Organizację transportu mas ziemnych należy przeprowadzić z uwzględnieniem zmienności w dostępności dróg i powierzchni do prowadzenia transportu (przemieszczania materiałów do wykonania nasypu).

4.2.3. W organizacji transportu mas ziemnych Wykonawca uwzględni: typowe warunki klimatyczne i pogodowe, wymagania wynikające z harmonogramu prac, ograniczenia dotyczące ładunku przez czynniki zewnętrzne (instalacje, konstrukcje, dopuszczalne obciążenia), wymagania ochrony środowiska oraz rodzaj maszyn stosowanych do załadunku, w przypadku samochodów.

4.2.4. Należy przestrzegać ograniczeń dotyczących ruchu budowlanego, podanych w punkcie 5.7. STWiORB D-02.01.01. „Roboty ziemne. Wykonanie wykopów” i w punkcie 5.16 STWiORB D-02.03.01. „Roboty ziemne. Wykonywanie nasypów”.

4.2.5. Zwiększenie odległości transportu ponad odległości zatwierdzone nie może być podstawą roszczeń Wykonawcy, dotyczących dodatkowej zapłaty za transport.

4.2.6. Materiały sypkie należy przewozić w sposób eliminujący możliwość wysypywania, pylenia oraz innego zanieczyszczenia środowiska.

5. WYKONANIE ROBÓT

5.1. Ogólne zasady wykonania robót

5.1.1. Ogólne zasady prowadzenia robót podano w ST D-M 00.00.00 "Wymagania Ogólne", punkt 5. Do robót ziemnych odnoszą się w szczególności zapisy dotyczące ochrony środowiska w czasie wykonywania robót oraz zasad postępowania w przypadku odkrycia materiałów niebezpiecznych i stanowisk geologicznych lub archeologicznych.

5.1.2. Przed przystąpieniem do wykonywania robót ziemnych należy zakończyć wszelkie roboty przygotowawcze. Zakres robót przygotowawczych i zasady ich wykonania określono w STWiORB D-01.00.00, „Roboty Przygotowawcze”. Przed rozpoczęciem robót ziemnych Wykonawca dokona obmiaru terenu po zdjęciu warstwy humusu.

5.1.3. Roboty ziemne powinny być wykonane zgodnie z Dokumentacją Projektową, zapisami Kontraktu, zapisami STWiORB D-02.01.01. "Wykonanie wykopów" i STWiORB D-02.03.01 "Wykonanie nasypów" oraz poleceniami Inżyniera/Inspektora Nadzoru.

5.1.4. Przed rozpoczęciem robót ziemnych należy ocenić ewentualny wpływ warunków atmosferycznych na roboty. Podczas opadów należy rozważyć wstrzymanie robót ziemnych, prowadzonych w gruntach lub materiałach wrażliwych na działanie wody.

5.1.5. Na Wykonawcy spoczywa obowiązek wykonania robót ziemnych z zastosowaniem metod odpowiednich do występujących gruntów oraz do materiałów stosowanych do budowy nasypów. Zachowanie przydatności przez grunty i materiały stosowane do budowy nasypów spoczywa na Wykonawcy.

5.1.6. Obciążanie nasypów oraz skarp wykopów obciążeniami większymi niż określone w Dokumentacji Projektowej jest niedopuszczalne.

5.1.7. Wykonawca musi prowadzić roboty ziemne z uwzględnieniem wymagań, wynikających z przepisów obowiązujących w zakresie ochrony środowiska. Podstawowe czynniki, które należy uwzględnić to: hałas, sposób prowadzenia robót w gruntach lub materiałach stwarzających zagrożenie zanieczyszczeniem środowiska, lub z zastosowaniem takich gruntów lub materiałów, pylenie, ochrona wód gruntowych oraz wpływ wibracji i użycia materiałów wybuchowych na otoczenie, w tym na istniejące obiekty budowlane.

5.1.8. Jeżeli w czasie prowadzenia robót ziemnych zostanie stwierdzone występowanie zanieczyszczonych gruntów, materiałów lub wody to Wykonawca przedstawi do akceptacji Inżyniera/Inspektora nadzoru sposób postępowania, obejmujący ich zbadanie, odspojenie, usunięcie, transport i utylizację lub składowanie albo ich remediację na miejscu. Wykonawca uzyska zgodę właściwych organów Ochrony Środowiska, dotyczącą sposobu postępowania z zanieczyszczonymi gruntami, materiałami lub wodą.

5.2. Projekt geotechniczny

5.2.1. O ile jest wymagane wykonanie Projektu Geotechnicznego budowli ziemnej, to do robót ziemnych związanych z jej wykonaniem można przystąpić po opracowaniu takiego projektu, zgodnie z zasadami określonymi w normie PN-EN 1997-1. Powinny zostać rozwiązane wszystkie elementy projektowe, włączając w to określenie stateczności (z uwzględnieniem wyparcia gruntu spod nasypu), osiadań i zabezpieczenia przeciwoerozyjnego budowli ziemnej.

5.2.2. Wszystkie wątpliwe lub nierozwiązane kwestie związane z projektowaniem geotechnicznym powinny być jednoznacznie określone przed rozpoczęciem robót ziemnych, a odpowiedzialność za ich rozwiązanie ponosi Wykonawca.

5.3. Projekt robót ziemnych

5.3.1. Roboty ziemne należy wykonać w planowy sposób, w oparciu o projekt robót ziemnych, który zapewni spełnienie wymagań, wynikających z projektu geotechnicznego. Projekt robót ziemnych musi być ukończony przed ich rozpoczęciem lub przed rozpoczęciem ich wydzielonego etapu, o ile zachodzi taka sytuacja, włączając ocenę dostępnych gruntów i materiałów oraz ich przydatności.

5.3.2. Przez projekt robót ziemnych rozumie się określenie procesu wykonania budowli ziemnych, będących przedmiotem Kontraktu, w oparciu o następujące główne elementy: STWiORB, wymagania dla materiału nasypowego, rysunki, bilans mas ziemnych, plan organizacji robót ziemnych, harmonogram robót i ocenę wpływu robót ziemnych na środowisko. Projekt robót ziemnych może zawierać dodatkowo inne elementy, w tym ocenę ryzyka związanego z robotami ziemnymi.

5.3.3. Projekt robót ziemnych przedstawi Wykonawca. Forma i zakres projektu robót ziemnych zostaną ustalone między Wykonawcą i Inżynierem/Inspektorem nadzoru. Projekt robót ziemnych podlega zatwierdzeniu przez Inżyniera/Inspektora nadzoru.

5.4. Zasady wykorzystania gruntów i materiałów do budowy nasypów

5.4.1. Grunty uzyskane podczas wykonania wykopów powinny być przez Wykonawcę wykorzystane w maksymalnym stopniu do budowy nasypów. Zakres wykorzystania gruntów z wykopów Wykonawca przedstawi w Projekcie robót ziemnych.

5.4.2. Grunty przydatne do budowy nasypów mogą być wywiezione poza teren budowy, za zezwoleniem lub na polecenie Inżyniera/Inspektora nadzoru, tylko wówczas, gdy stanowią nadmiar objętości robót ziemnych i nie zostaną zagospodarowane na placu budowy.

5.4.3. Jeżeli grunty przydatne, uzyskane podczas wykonania wykopów, nie będąc nadmiarem objętości robót ziemnych, zostały za zgodą Inżyniera/Inspektora nadzoru wywiezione przez Wykonawcę poza teren budowy z przeznaczeniem innym niż budowa nasypów lub wykonanie prac objętych Kontraktem, Wykonawca jest zobowiązany do dostarczenia na własny koszt równoważnej objętości gruntów przydatnych ze źródeł własnych, zaakceptowanych przez Inżyniera/Inspektora nadzoru.

5.4.4. Grunty i materiały nieprzydatne do budowy nasypów, określone w punkcie 2 oraz materiały przydatne po ulepszeniu, które jednak nie są przewidziane do ulepszenia, powinny być wywiezione przez Wykonawcę na odkład. Zapewnienie terenów na odkład należy do obowiązków Wykonawcy, o ile nie określono tego inaczej w Kontrakcie, Wykonawca proponuje i przedstawia do akceptacji Inżyniera/Inspektora nadzoru sposób zagospodarowania gruntów przeznaczonych na odkład wraz z miejscem odkładu. Inżynier/Inspektora nadzoru może nakazać pozostawienie na terenie budowy gruntów, których czasowa nieprzydatność wynika jedynie z powodu zamarznięcia lub nadmiernej wilgotności. Zasady wykonania odkładu określono w punkcie 5.17. STWiORB D-02.03.01. „Roboty ziemne. Wykonanie nasypów.”

5.4.5. O ile jest to uzasadnione bilansem robót ziemnych albo innymi względami, do budowy nasypów mogą być wykorzystane materiały odpadowe oraz materiały pochodzące z recyklingu. Zastosowanie takich materiałów wymaga jednoznacznego ustalenia dopuszczalności ich użycia w świetle obowiązujących przepisów prawa oraz wiarygodnego określenia parametrów geotechnicznych, z uwzględnieniem ewentualnej ich zmiany w okresie eksploatacji budowli ziemnej.

5.5. Zasady składowania gruntów i materiałów do budowy nasypów

5.5.1. Wykonawca powinien we własnym zakresie przygotować i zapewnić oddzielne składowanie gruntów i materiałów przydatnych oraz gruntów i materiałów przydatnych po ulepszeniu przewidzianych do wykorzystania.

5.5.2. Składowanie gruntów i materiałów przez Wykonawcę nie może powodować zagrożenia stateczności wykopów i nasypów.

5.5.3. Jeżeli Wykonawca tymczasowo składowuje grunt lub materiał przydatny, jest zobowiązany chronić je przed negatywnym wpływem czynników atmosferycznych w celu uniknięcia ich degradacji.

5.6. Dokładność wykonania wykopów i nasypów

5.6.1. Odchylenie osi korpusu ziemnego, w wykopie lub nasypie, od osi projektowanej oraz różnica w stosunku do projektowanych rzędnych robót ziemnych nie może przekraczać wymagań określonych w tablicy 5

5.6.2. Szerokość górnej powierzchni korpusu nie może różnić się od szerokości projektowanej o więcej niż określono to w tabelicy 5, a krawędzie korony drogi nie powinny mieć wyraźnych załamania w planie.

5.6.3. Maksymalne nierówności na powierzchni skarp nie powinny przekraczać ± 10 cm przy pomiarze łatą 3-metrową, albo powinny być spełnione inne wymagania dotyczące nierówności, wynikające ze sposobu umocnienia powierzchni skarpy.

5.7. Odwodnienie pasa robót ziemnych

5.7.1. Niezależnie od budowy urządzeń, stanowiących elementy systemów odwadniających, ujętych w Dokumentacji Projektowej, Wykonawca jest zobowiązany, o ile wymagają tego warunki terenowe, do wykonania urządzeń, które zapewnią skuteczne odprowadzenie wód gruntowych i opadowych poza obszar robót ziemnych tak, aby zabezpieczyć grunty przed przewilgoceniem i nawodnieniem. W tym celu Wykonawca przedstawi projekt odwodnienia placu budowy. Forma i zakres projektu odwodnienia placu budowy zostaną ustalone między Wykonawcą i Inżynierem/Inspektorem nadzoru. Projekt odwodnienia placu budowy podlega zatwierdzeniu przez Inżyniera/Inspektora nadzoru.

5.7.2. Wykonawca ma obowiązek takiego wykonywania wykopów i nasypów, aby powierzchni gruntu, skały oraz innych materiałów nadawać w całym okresie trwania robót spadki, zapewniające prawidłowe odwodnienie.

5.7.3. Jeżeli wskutek zaniedbania Wykonawcy lub niewłaściwego zaplanowania robót, grunty lub materiały do budowy nasypu ulegną nawodnieniu, które spowoduje ich długotrwałą nieprzydatność, Wykonawca ma obowiązek usunięcia tych gruntów lub materiałów i zastąpienia ich gruntami lub materiałami przydatnymi, na własny koszt bez jakichkolwiek dodatkowych opłat ze strony Zamawiającego za te czynności, jak również za dowieziony grunt lub materiały. Dopuszcza się uzdatnienie przewilgoconych gruntów lub materiałów za zgodą Inżyniera/Inspektora nadzoru, jeżeli zaproponowany przez Wykonawcę sposób jest poprawny technicznie i zapewni przywrócenie właściwości umożliwiających wbudowanie gruntów lub materiałów.

5.7.4. Odprowadzenie wód do istniejących zbiorników naturalnych i urządzeń odwadniających musi być poprzedzone uzgodnieniem z odpowiednimi instytucjami i uwzględnione w projekcie odwodnienia placu budowy.

5.7.5. Szczegółowe wymagania w zakresie odwodnienia robót ziemnych podczas wykonywania wykopów i nasypów określono w STWiORB D-02.01.01. „Roboty ziemne. Wykonanie wykopów”, punkt 5.5 i w STWiORB D-02.03.01 „Roboty ziemne. Wykonanie nasypów”, punkt 5.

5.8. Rowy

5.8.1. Rowy boczne i rowy stokowe powinny być wykonane zgodnie z Dokumentacją Projektową i STWiORB.

5.8.2. Szerokość dna i głębokość rowu nie mogą różnić się od wymiarów projektowanych o więcej niż ± 5 cm.

5.8.3. Pochylenie podłużne dna rowu nie powinno różnić się od projektowanego o więcej niż 0,05%.

5.8.4. Dokładność wykonania skarp rowów powinna być zgodna z określoną w punkcie 5.6.

5.8.5. Wykonawca jest zobowiązany utrzymywać drożność rowów w czasie realizacji inwestycji w zakresie

5.9. Powierzchnia podłoża gruntowego nawierzchni

5.9.1. Szczegółowe wymagania dotyczące robót związanych z ostatecznym ukształtowaniem powierzchni podłoża gruntowego nawierzchni w wykopach i nasypach podano w STWiORB D-02.01.01. „Wykonanie wykopów”, punkt 5 i w STWiORB D-02.03.01 „Wykonanie nasypów”, punkt 5.

5.9.2. Ostatecznie ukształtowana powierzchnia podłoża gruntowego nawierzchni nie może być narażona na działanie wody i mrozu. Jeżeli warunek ten nie zostanie spełniony, powierzchnia wymaga sprawdzenia i oceny i ewentualnych napraw (powtórne profilowanie i zagęszczenie, stabilizacja, wymiana).

5.9.3. Warstwę ulepszonego podłoża z mieszanki niezwiązanej wykonać zgodnie z zasadami, określonymi STWiORB D-04.04.00a "Podłoże ulepszone z mieszanki kruszywa niezwiązanej".

5.10. Wymagania dotyczące zagęszczenia i nośności

5.10.1. Roboty ziemne należy wykonać w sposób zapewniający uzyskanie wymaganych wskaźników zagęszczenia I_s korpusu ziemnego, określonych w STWiORB. Wskaźnik zagęszczenia należy badać zgodnie z zasadami podanymi w Załączniku 2 i obliczać według wzoru określonego w p. 1.6.48.

5.10.2. Wskaźnik zagęszczenia I_s należy określić w odniesieniu do całej objętości nasypu i do głębokości 0,5 metra w podłożu nasypu oraz w wykopach i miejscach zerowych robót ziemnych do głębokości 0,5 metra (gdy brak warstwy ulepszonego podłoża) lub do głębokości równej warstwie ulepszonego podłoża od spodu konstrukcji nawierzchni. Szczegółowe wymagania dotyczące wartości wskaźników zagęszczenia I_s w wykopach podano w STWiORB D-02.01.01. "Roboty ziemne. Wykonanie wykopów". Szczegółowe wymagania dotyczące wartości wskaźników zagęszczenia I_s w nasypach podano w STWiORB D-02.01.03. "Roboty ziemne. Wykonanie nasypów" oraz na rysunkach Z1.1 oraz Z.1.2. w załączniku 1.

5.10.3. Dopuszcza się kontrolę i ocenę stanu zagęszczenia warstw gruntów lub materiałów na podstawie wskaźnika odkształcenia I_0 . Dopuszczenie tej metody wymaga potwierdzenia na odcinku próbnym i akceptacji przez Inżyniera/ Inspektora nadzoru wartości wskaźnika odkształcenia, stanowiących kryterium akceptacji stanu zagęszczenia, w odniesieniu do gruntów i materiałów stosowanych w konkretnym przypadku przy czym wartości te nie mogą być wyższe niż maksymalne podane w tabeli 5.1..

5.10.4. Wskaźnik odkształcenia należy obliczać według wzoru określonego w p. 1.6.47 na podstawie wartości modułów odkształcenia określonych według zasad podanych w Załączniku 2. Wartości modułów można uznać za miarodajne, jeżeli wilgotność gruntu/materiału warstwy w czasie badania nie jest wyższa od wilgotności jaką miał on w czasie zagęszczania oraz jest od niej niższa nie więcej niż o 2%. W przypadku badania warstwy o wilgotności poza wymienionym przedziałem należy wprowadzić odpowiednie współczynniki korygujące wartości modułów. Zagęszczenie uznaje się za wystarczające, jeżeli jednocześnie jest spełnione wymaganie dotyczące maksymalnej wartości wskaźnika odkształcenia I_0 oraz minimalnej wartości wtórnego modułu odkształcenia E_2 .

5.10.5. Maksymalne wartości wskaźnika odkształcenia, w zależności od rodzaju gruntu lub innego materiału w badanej warstwie, określono w Tabelicy 4. Inżynier/ Inspektor nadzoru może dopuścić stosowanie wartości określonych w Tabelicy 4 w przypadku niewielkiego zakresu robót i dużej jednorodności gruntu/materiału w ocenianej warstwie, z zastrzeżeniem treści punktu 6.1.3. niniejszych STWiORB.

Tabelica 4. Maksymalne wartości wskaźnika odkształcenia w drogowych robotach ziemnych

Grunt lub materiał	Maksymalna wartość wskaźnika odkształcenia I_0
Grunty niespoiste – żwiry, pospółki, piaski oraz wymagane $I_s \geq 1.0$	2,2
Grunty niespoiste – żwiry, pospółki, piaski oraz wymagane $I_s < 1.0$	2,5
Grunty stabilizowane spoiwami do 12h od zakończenia zagęszczania	2,2
Grunty drobnoziarniste o równomiernym uziarnieniu – pyły, gliny, gliny pylaste, gliny zwarte, ility	2,0
Grunty o zróżnicowanym uziarnieniu – żwiry gliniaste, pospółki gliniaste, pyły piaszczyste, piaski gliniaste, gliny piaszczyste, gliny piaszczyste zwarte.	3,0
Grunty kamieniste – narzuty kamienne, rumosze	4,0
Grunty i materiały antropogeniczne – odpady przemysłowe, materiały z recyklingu	wartość należy określić na podstawie badań

5.10.6. Dopuszcza się ocenę stanu zagęszczenia gruntów i materiałów z zastosowaniem urządzeń do ciągłego pomiaru zagęszczenia na zasadach podanych w STWiORB D 02.03.01 „Wykonywanie nasypów” w p. 5.14.5 i w p.5.14.6, z zastrzeżeniem treści punktu 6.1.3. niniejszych STWiORB.

5.10.7. Inżynier/Inspektor nadzoru może dopuścić zastosowanie w kontroli stanu zagęszczenia gruntów i materiałów lekkiej płyty dynamicznej LPD. Konieczne jest potwierdzenie na odcinku próbnym i akceptacja przez Inżyniera/ Inspektora nadzoru korelacji wartości wskaźnika zagęszczenia I_s z wartościami modułu dynamicznego E_{vd} w odniesieniu do gruntów i materiałów stosowanych w konkretnym przypadku oraz spełnienie zapisów p.

5.12.5. i p. 6.1.3. niniejszych STWiORB. W przypadku stosowania płyt LPD o różnych konstrukcjach korelację należy ustalić dla każdego typu urządzenia.

5.10.8. Inżynier/Inspektor nadzoru może dopuścić zastosowanie wyłącznie do dodatkowej kontroli zagęszczenia nasypów z gruntów niespoistych sond dynamicznych. Procedurę badania oraz interpretacji wyników wskazano w załączniku Z.2.L.

5.11. Wymagania dotyczące nośności

5.11.1. Wartość wtórnego modułu odkształcenia należy kontrolować na powierzchni warstw, w odniesieniu do których określono wymóg dotyczący minimalnej wartości wtórnego modułu odkształcenia E2. Szczegółowe wymagania dotyczące wartości wtórnego modułu odkształcenia E2 w wykopach podano w STWiORB D-02.01.01. "Roboty ziemne. Wykonanie wykopów". Szczegółowe wymagania dotyczące wartości modułu odkształcenia E2 w nasypach podano w STWiORB D-02.03.01. "Roboty ziemne. Wykonanie nasypów". Schematy z podanymi wartościami w wykopach i w nasypach podano w załączniku 1.

5.11.2. Roboty ziemne należy wykonać w sposób zapewniający uzyskanie nośności podłoża gruntowego nawierzchni, określonej wartością wtórnego modułu odkształcenia E2, nie gorszej niż przyjęta w projekcie konstrukcji nawierzchni. Nie dopuszcza się redukcji grubości warstw konstrukcji nawierzchni w przypadku stwierdzenia większej wartości E2 niż przyjęta w projekcie konstrukcji nawierzchni.

5.11.3. Moduł odkształcenia należy obliczać według wzoru określonego w p. 1.6.20 na podstawie badania według zasad podanych w Załączniku 2. Wartości modułów można uznać za miarodajne, jeżeli wilgotność gruntu/materiału warstwy w czasie badania nie jest wyższa od wilgotności jaką miał on w czasie zagęszczania oraz jest od niej niższa nie więcej niż o 2%. W przypadku badania warstwy o wilgotności poza wymienionym przedziałem należy wprowadzić odpowiednie współczynniki korygujące wartości modułów.

5.11.4. Alternatywnie dopuszcza się kontrolę i ocenę nośności na powierzchni warstwy gruntu/materiału na podstawie oznaczenia wartości modułu dynamicznego E_{vd} z zastosowaniem lekkiej płyty dynamicznej LPD. Dopuszczenie tej metody wymaga potwierdzenia na odcinku próbnym i akceptacji przez Inżyniera/Inspektora nadzoru korelacji wartości wtórnego modułu odkształcenia E2, stanowiących kryterium akceptacji nośności, z wartościami modułu dynamicznego E_{vd} w odniesieniu do gruntów i materiałów stosowanych w konkretnym przypadku i określonych z zastosowaniem wybranego typu (konstrukcji) LPD. W przypadku stosowania płyt LPD o różnych konstrukcjach korelację należy ustalić dla każdego typu urządzenia. Metodami badawczymi referencyjnymi dla wskaźnika zagęszczenia oraz wtórnego modułu odkształcenia w każdym przypadku są metody opisane w załącznikach Z2B oraz Z2C.

5.11.5. W przypadku stosowania płyty LPD należy uwzględnić właściwe dla tej metody ograniczenia w zakresie jej stosowalności. Płytę dynamiczną można stosować wyłącznie dla gruntów niespoistych o uziarnieniu do 63 mm. Wartość modułu E_{vd} można uznać za miarodajną, jeżeli wilgotność gruntu/materiału warstwy w czasie badania nie jest niższa o więcej niż 2% w stosunku do wilgotności jaką miał on w czasie zagęszczania. Dopuszczenie badania z zastosowaniem LPD nie może kolidować z zapisami p. 6.1.3. niniejszych STWiORB.

6. KONTROLA JAKOŚCI ROBÓT

6.1. Ogólne zasady kontroli jakości robót

6.1.1. Ogólne wymagania dotyczące kontroli jakości robót podano w STWiORB D-M 00.00.00, Wymagania ogólne".

Badania i pomiary dzielą się na:

- badania i pomiary Wykonawcy – w ramach własnego nadzoru
- badania i pomiary kontrolne – w ramach nadzoru Zamawiającego.

W uzasadnionych przypadkach w ramach badań i pomiarów kontrolnych dopuszcza się wykonanie badań i pomiarów kontrolnych dodatkowych i/lub badań i pomiarów arbitrażowych.

Badania obejmują:

- pobranie próbek,
- zapakowanie próbek do wysyłki,
- transport próbek z miejsca pobrania do placówki wykonującej badania,
- przeprowadzenie badania,
- sprawozdanie z badań.

Pomiary obejmują terenową weryfikację zrealizowanych robót.

6.1.2. Wykonawca jest zobowiązany do przeprowadzania na bieżąco badań i pomiarów w celu sprawdzania czy jakość wykonanych Robót jest zgodna z postawionymi wymaganiami. Badania i pomiary powinny być wykonywane z niezbędną starannością, zgodnie z obowiązującymi przepisami i w wymaganym zakresie. Badania i pomiary Wykonawca powinien wykonywać z częstotliwością gwarantującą zachowanie wymagań dotyczących jakości robót, lecz nie rzadziej niż wskazano to w STWiORB. Wyniki badań będą dokumentowane i archiwizowane przez Wykonawcę. Wyniki badań Wykonawca jest zobowiązany przekazywać Inżynierowi/Inspektorowi Nadzoru. Zakres badań i pomiarów Wykonawcy nie powinien być mniejszy niż wskazano w niniejszym STWiORB.

6.1.3. Podczas kontroli jakości robót badania należy prowadzić zgodnie z metodami i wymaganiami wskazanymi w niniejszych STWiORB. Na wniosek Wykonawcy Inżynier/ Inspektor nadzoru – o ile niniejsze STWiORB nie stanowi inaczej – może dopuścić zastosowanie alternatywnych metod, norm, procedur lub reguł określających sposób wykonania badań terenowych i laboratoryjnych i ocenę ich wyników, o ile alternatywne normy, procedury oraz reguły są zgodne z odpowiednimi zasadami określonymi w niniejszych STWiORB oraz są co najmniej równoważne w odniesieniu do przyszłego bezpieczeństwa konstrukcji, oraz jej użyteczności i trwałości, jakich można byłoby oczekiwać w przypadku zastosowania wymagań wskazanych w niniejszych STWiORB. Każde odstępstwo od wymagań zawartych w niniejszych STWiORB oraz od wymagań określonych w przywołanych normach i procedurach należy szczegółowo uzasadnić i opisać, w szczególności należy poddać ocenie wpływ odstępstwa od wymagań określonych w niniejszych STWiORB, na wyniki poszczególnych badań.

6.1.4. Badania i pomiary kontrolne są zlecane przez Inżyniera/Inspektora Nadzoru, a których celem jest sprawdzenie, czy jakość zastosowanych materiałów i wyrobów budowlanych oraz ukończonych robót warstwy spełniają wymagania określone w kontrakcie. Pobieraniem próbek, wykonaniem badań i pomiarów na miejscu budowy zajmuje się Laboratorium Zamawiającego/Inżynier/Inspektor Nadzoru przy udziale lub po poinformowaniu przedstawicieli Wykonawcy. Zamawiający decyduje o wyborze Laboratorium Zamawiającego. W wypadku uznania, że jeden z wyników badań lub pomiarów kontrolnych nie jest reprezentatywny dla ocenianego odcinka budowy, strony kontraktu mogą wystąpić o przeprowadzenia badań lub pomiarów kontrolnych dodatkowych. Badania kontrolne dodatkowe są wykonywane przez Laboratorium Zamawiającego. Inżynier Kontraktu/Inspektor Nadzoru decyduje o miejscach pobierania próbek i wyznaczeniu odcinków częściowych ocenianego odcinka budowy tzn. dziennej działce roboczej.

6.1.5. Badania i pomiary arbitrażowe są powtórzeniem badań lub pomiarów kontrolnych i/lub kontrolnych dodatkowych, co do których istnieją uzasadnione wątpliwości ze strony Inżyniera/Inspektora Nadzoru, Zamawiającego lub Wykonawcy (np. na podstawie własnych badań).

Badania i pomiary arbitrażowe wykonuje się na wniosek strony kontraktu. Badania i pomiary arbitrażowe wykonuje bezstronne, akredytowane laboratorium (w tym inne laboratorium GDDKiA), które nie wykonywało badań lub pomiarów kontrolnych, przy udziale lub po poinformowaniu przedstawicieli stron.

W przypadku wniosku Wykonawcy zgodę na przeprowadzenie badań i pomiarów arbitrażowych wyraża Inżynier/Inspektor Nadzoru po wcześniejszej analizie zasadności wniosku. Zamawiający akceptuje laboratorium, które przeprowadzi badania lub pomiary arbitrażowe.

6.2. Badania i pomiary przed przystąpieniem do robót ziemnych

6.2.1. Przed przystąpieniem do robót ziemnych lub wydzielonego ich etapu należy zweryfikować założenia dotyczące przydatności gruntów i materiałów antropogenicznych do zastosowania jako materiał nasypowy, uwzględniając wymagania określone w punkcie 2 oraz w Dokumentacji Projektowej. Ocenę taką należy przeprowadzać w przypadku każdej zmiany rodzaju lub źródła materiału do wykorzystania jako materiał nasypowy.

6.2.2. W przypadku jeżeli grunty lub materiały antropogeniczne, przewidziane do wykorzystania jako materiał nasypowy będą ulepszone to Wykonawca przed przystąpieniem do robót powinien wykazać, że przewidziana do zastosowania metoda ulepszania materiałów, pozwala na uzyskanie wymaganych właściwości oraz spełnienie wymagań dotyczących materiału po wbudowaniu.

6.2.3. W przypadku warstwy ulepszanego podłoża Wykonawca przed przystąpieniem do jej wykonania przedstawi wszystkie niezbędne dokumenty wynikające z wymagań określonych w STWiORB D-04.04.00a "Podłoże ulepszone z mieszanki kruszywa niezwiązanego", a w razie potrzeby wykona odcinek próbny na polecenie Inżyniera/Inspektora nadzoru.

6.3. Badania i pomiary w czasie realizacji robót ziemnych

6.3.1. Wykonawca jest zobowiązany do przeprowadzania na bieżąco badań i pomiarów w celu sprawdzania czy jakość wykonanych Robót jest zgodna z postawionymi wymaganiami. Badania powinny być wykonywane z niezbędną starannością, zgodnie z obowiązującymi przepisami i w wymaganym zakresie. Badania Wykonawca powinien wykonywać z częstotliwością gwarantującą zachowanie wymagań dotyczących jakości robót, lecz nie rzadziej niż wskazano to w STWiORB. Wyniki badań będą dokumentowane i archiwizowane przez Wykonawcę. Wyniki badań Wykonawca jest zobowiązany przekazywać Inżynierowi/Inspektorowi nadzoru.

6.3.2. W trakcie prowadzenia robót należy sprawdzać na bieżąco odwodnienie korpusu drogowego. Sprawdzanie polega na kontroli zgodności z wymaganiami określonymi w punkcie 5 oraz z Dokumentacją Projektową. Szczególną uwagę należy zwrócić na:

- właściwe ujęcie i odprowadzenie wód opadowych,
- właściwe ujęcie i odprowadzenie wsięków wodnych,
- właściwe prowadzenie prac aby nie powodować nawadniania gruntów w wykopie lub w nasypie.

6.3.3. Sprawdzenie wykonania skarp polega na sprawdzeniu zgodności robót z wymaganiami dotyczącymi:

- pochyłeń i dokładności wykonania skarp określonych w tablicy 5,
- wykonania umocnień powierzchni skarp,

sformułowanymi w Dokumentacji Projektowej lub w Projekcie Geotechnicznym.

6.3.4. Zakres czynności wchodzących w zakres sprawdzenia jakości robót w czasie wykonywania wykopów określono w STWiORB D-02.01.01 „Roboty ziemne. Wykonywanie wykopów”.

6.3.5. Szczegółowy zakres czynności wchodzących w zakres sprawdzenia jakości robót w czasie wykonywania nasypów oraz ukopów, dokopów i odkładów, określono w STWiORB D-02.03.01. „Roboty ziemne. Wykonywanie nasypów”.

6.4. Badania do odbioru korpusu ziemnego

6.4.1. Odbioru korpusu ziemnego dokonuje się na podstawie technicznych dokumentów kontrolnych, zgromadzonych przed przystąpieniem do robót oraz prowadzonych w czasie wykonywania robót ziemnych oraz na podstawie badań i pomiarów wykonanych po zakończeniu wykonania budowli ziemnej, w zakresie wymaganym przez STWiORB.

6.4.2. W zakres badań w czasie odbioru budowli ziemnej wchodzi sprawdzenie: technicznych dokumentów kontrolnych, cech geometrycznych budowli ziemnej, zagęszczenia, nośności oraz odwodnienia. Ponadto należy sprawdzić wykonanie i umocnienie skarp, na podstawie STWiORB D-06.01.01 „Umocnienie powierzchniowe skarp, rowów i ścieków”

6.4.3. Częstotliwość oraz zakres badań i pomiarów cech geometrycznych budowli ziemnej do odbioru robót ziemnych podano w tablicy 5.

Tablica 5 Częstotliwość oraz zakres badań i pomiarów geometrycznych wykonanych robót ziemnych

Lp.	Badana cecha	Minimalna częstotliwość badań i pomiarów	Tolerancje wykonanie robót
1	Szerokości korpusu drogowego	Pomiar taśmą, szablonem, łatą o długości 3 m i poziomą lub niwelatorem, w odstępach co 200 m na prostych, w punktach głównych łuku, co 100 m na łukach o $R \geq 100$ m co 50 m na łukach o $R < 100$ m oraz w miejscach, które budzą wątpliwości	$\leq +5$ cm
2	Odchylenie osi korpusu ziemnego		± 5 cm
4	Szerokości dna rowów		± 5 cm
4	Rzędne powierzchni korpusu drogowego		Nie więcej niż -3 cm lub +1 cm
5	Pochylenie skarp		$\leq 10\%$ wartości pochylenia
6	Równość powierzchni korpusu drogowego		≤ 3 cm
7	Równość skarp		$\leq \pm 10$ cm
8	Spadek podłużny powierzchni korpusu drogowego lub dna rowu	Pomiar niwelatorem rzędnych w odstępach co 100 m oraz w punktach wątpliwych	Nie więcej niż -3 cm lub +1 cm
9	Pochylenie poprzeczne powierzchni korpusu drogowego	Pomiar niwelatorem rzędnych w odstępach co 100 m oraz w punktach wątpliwych	$\leq \pm 0,5\%$

6.4.4. Zagęszczenie materiału nasypowego, gruntu podłoża pod nasypem oraz podłoża gruntowego nawierzchni w wykopie określa się na podstawie wskaźnika zagęszczenia I_s . Badanie wskaźnika zagęszczenia należy przeprowadzić zgodnie z zasadami określonymi w p. 5.10.1 i 5.10.2 niniejszych STWiORB. W raporcie z badań należy podać wskaźnik zagęszczenia oraz wilgotność badanego gruntu. Wykonawca do odbioru budowli ziemnej przedstawi wyniki badań wskaźnika zagęszczenia każdej warstwy. Częstotliwość badań wskaźnika zagęszczenia powinna być następująca:

- W wykopach i dla górnej warstwy nasypu – nie mniej niż 1 badanie na każde 1000 m² powierzchni zagęszczonej warstwy, jednak co najmniej 2 badania na dziennej działce roboczej.
- Dla pozostałych partii nasypu – nie mniej niż 1 badanie na każde 2000 m² powierzchni zagęszczonej warstwy, jednak co najmniej 2 badania na dziennej działce roboczej.
- Ponadto badanie wskaźnika zagęszczenia należy wykonać w miejscach wątpliwych wskazanych przez Inżyniera/Inspektora nadzoru. Należy ocenić zgodność wyników badania z wymaganiami STWiORB.

6.4.5. Jeżeli dopuszczono kontrolę zagęszczenia na podstawie wskaźnika odkształcenia I_o to wymaga się aby częstotliwość badań była nie mniejsza niż określono w punkcie 6.4.4. w odniesieniu do badania wskaźnika zagęszczenia I_s .

6.4.6. Nośność należy badać na powierzchni warstw, określonych w Dokumentacji Projektowej. Nośność określa się na podstawie wartości wtórnego modułu odkształcenia E_2 . Badanie modułu odkształcenia E_2 należy przeprowadzić zgodnie z zasadami określonymi w p. 5.11.3 niniejszych STWiORB. Wykonawca do odbioru budowli ziemnej przedstawi wyniki badań nośności podłoża pod nasypem oraz na powierzchni tych warstw, które zostały zakryte wyżej leżącymi warstwami do czasu przeprowadzenia odbioru budowli ziemnej. Nośność na powierzchni podłoża gruntowego nawierzchni może być określona przed lub podczas odbioru budowli ziemnej. Częstotliwość badań nośności powinna być następująca:

- Nie mniej niż jeden raz na 1000 m² powierzchni w przypadku badania na powierzchni podłoża gruntowego nawierzchni,
- Nie mniej niż jeden raz na 2000 m² powierzchni w pozostałych przypadkach,
- W miejscach wskazanych przez Inżyniera/Inspektora nadzoru.

6.4.7. Za zgodą Inżyniera/Inspektora nadzoru dopuszcza się stosowanie innych metody do oceny stanu zagęszczenia i nośności wykonanych warstw, po skorelowaniu tych metod z metodami określonymi w niniejszych STWiORB, dla warunków wynikających ze stosowanych w robotach ziemnych gruntów i materiałów antropogenicznych. Zasady stosowania innych metod określono w niniejszych STWiORB w punktach 5.10., 5.11. oraz 6.1.3. Zasady wykonania odcinka próbnego określono w STWiORB D-02.03.01. „Roboty ziemne. Wykonanie nasypów”, w punkcie 5.15.

6.5. Sprawdzenie wykonania ukopu, dokopu i odkładu

6.5.1. Sprawdzenie wykonania ukopu lub dokopu polega na skontrolowaniu zgodności robót i wykonanego ukopu lub dokopu z wymaganiami sformułowanymi w Dokumentacji Projektowej i STWiORB.

W trakcie kontroli należy zwrócić szczególną uwagę na sprawdzenie:

- zgodności i rodzaju gruntu z Dokumentacją Projektową,
- zachowania kształtu zboczy, zapewniającego ich stateczność,
- odwodnienia,
- zagospodarowania terenu po zakończeniu eksploatacji ukopu.
-

6.5.2. Sprawdzenie wykonania odkładu polega na sprawdzeniu zgodności robót i wykonanego odkładu z wymaganiami sformułowanymi w Dokumentacji Projektowej i STWiORB. W trakcie kontroli należy zwrócić szczególną uwagę na sprawdzenie:

- prawidłowe usytuowanie i kształt geometryczny odkładu,
- odpowiednie wbudowanie gruntu,
- odwodnienie,
- właściwe zagospodarowanie odkładu.

7. OBMIAR ROBÓT

7.1. Ogólne zasady obmiaru robót

Ogólne zasady obmiaru robót podano w STWiORB D-M-00.00.00 „Wymagania ogólne” pkt 7.

7.2. Obmiar robót ziemnych

Jednostką obmiarową jest m³ (metr sześcienny) wykonanych robót ziemnych.

8. ODBIÓR ROBÓT

8.1. Ogólne zasady odbioru robót

8.1.1. Ogólne zasady odbioru robót podano w STWiORB D-M 00.00.00 „Wymagania Ogólne” punkt 8.

8.1.2. Roboty ziemne uznaje się za wykonane zgodnie z Dokumentacją Projektową, STWiORB i wymaganiami Inżyniera/Inspektora Nadzoru, jeżeli wszystkie pomiary i badania wg pkt. 5 i 6 niniejszych STWiORB dały wyniki pozytywne.

8.1.3. Do odbioru ostatecznego uwzględniane są wyniki badań i pomiarów kontrolnych, badań i pomiarów kontrolnych dodatkowych oraz badań i pomiarów arbitrażowych do wyznaczonych odcinków częściowych.

8.2. Odbiór robót zanikających lub ulegających zakryciu

8.2.1. Odbiór tych robót powinien być zgodny z wymaganiami punktu 8.2 STWiORB D-M- 00.00.00 "Wymagania Ogólne" oraz niniejszych STWiORB.

8.2.2. Gotowość danej części robót do odbioru zgłasza Wykonawca wpisem do Dziennika Budowy i jednoczesnym powiadomieniem Inżyniera/Inspektora Nadzoru. Odbiór będzie przeprowadzony niezwłocznie, nie później jednak niż w ciągu 3 dni od daty zgłoszenia wpisem do Dziennika Budowy i powiadomienia o tym fakcie Inżyniera/Inspektora Nadzoru.

8.2.3. Jakość i ilość robót ulegających zakryciu ocenia Inżynier/Inspektor Nadzoru na podstawie dokumentów zawierających komplet wyników badań laboratoryjnych i w oparciu o przeprowadzone pomiary.

8.3. Odbiór częściowy

8.3.1. Odbiór częściowy polega na ocenie ilości i jakości wykonanych części robót. Odbioru częściowego robót dokonuje się wg zasad jak przy odbiorze ostatecznym robót. Odbioru robót dokonuje Inżynier/Inspektor Nadzoru.

8.4. Odbiór ostateczny

8.4.1. Roboty objęte niniejszymi STWiORB podlegają odbiorowi na zasadzie robót zanikających i ulegających zakryciu, który jest dokonywany na podstawie wyników pomiarów, badań i oceny wizualnej.

8.4.2. Do odbioru Wykonawca przedstawia wszystkie dokumenty z bieżącej kontroli jakości robót oraz Dokumentację Projektową z naniesionymi zmianami i uzupełnieniami dokonanymi w trakcie robót (dokumentację powykonawczą).

8.4.3. Podstawą odbioru ostatecznego jest pisemne stwierdzenie przez Inspektora Nadzoru w Dzienniku Budowy zakończenia wszystkich robót związanych z niniejszymi STWiORB, a także spełnienie wymagań określonych w dokumentacji projektowej i niniejszych Warunków Wykonania.

8.5. Zasady postępowania z wadliwie wykonanymi robotami

8.5.1. Jeżeli wystąpią wyniki negatywne dla materiałów i robót (nie spełniające wymagań określonych w STWiORB), to Inżynier/Inspektor Nadzoru/Zamawiający wydaje Wykonawcy polecenie przedstawienia programu naprawczego, chyba że na wniosek jednej ze stron kontraktu zostaną wykonane badania lub pomiary arbitrażowe (zgodnie z pkt. 6.1.5 niniejszego STWiORB), a ich wyniki będą pozytywne. Wykonawca w programie tym jest zobowiązany dokonać oceny wpływu na trwałość, przedstawić sposób naprawienia wady lub wnioskować o zredukowanie ceny kontraktowej.

8.5.2. Na zastosowanie programu naprawczego wyraża zgodę Inżynier/Inspektor Nadzoru/Zamawiający.

8.5.3. W przypadku braku zgody Inżyniera/Inspektora Nadzoru/Zamawiającego na zastosowanie programu naprawczego wszystkie materiały i roboty nie spełniające wymagań podanych w odpowiednich punktach STWiORB zostaną odrzucone. Wykonawca wymieni materiały na właściwe i wykona prawidłowo roboty na własny koszt.

8.5.4. Jeżeli wymiana materiałów niespełniających wymagań lub wadliwie wykonane roboty spowodują szkodę w innych, prawidłowo wykonanych robotach, to również te roboty powinny być ponownie wykonane przez Wykonawcę na jego koszt.

9. PODSTAWA PŁATNOŚCI

9.1. Ogólne ustalenia dotyczące podstawy płatności

9.1.1. Ogólne ustalenia dotyczące podstawy płatności podano w STWiORB D-M 00.00.00 „Wymagania Ogólne” punkt 9.

9.2. Cena jednostki obmiarowej

9.2.1. Zakres czynności objętych ceną jednostkową podano w STWiORB D-02.01.01 „Wykonanie wykopów” oraz STWiORB D-02.03.01 „Wykonanie nasypów” punkt 9.

10. PRZEPISY ZWIĄZANE

10.1. Normy

- | | |
|----------------------|---|
| 1. PN-EN ISO 14688-1 | Badania geotechniczne. Oznaczanie i klasyfikowanie gruntów. Część 1: Oznaczanie i opis. |
| 2. PN-EN ISO 14688-2 | Badania geotechniczne. Oznaczanie i klasyfikowanie gruntów. Część 2: Zasady klasyfikowania. |
| 3. PN-EN ISO 14689-2 | Rozpoznanie i badania geotechniczne. Oznaczenie opis i klasyfikacja skał. |
| 4. PN-EN ISO 17892-1 | Rozpoznanie i badania geotechniczne. Badania laboratoryjne gruntów. Część 1: Oznaczanie wilgotności naturalnej. |

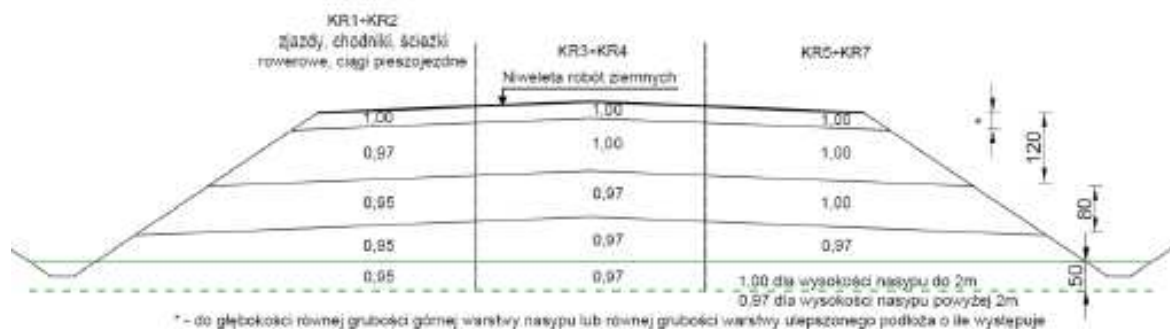
5. PN-EN ISO 17892-4	Rozpoznanie i badania geotechniczne. Badania laboratoryjne gruntów. Część 4: Badanie uziarnienia gruntów.
6. PN-EN ISO 17892-1	Rozpoznanie i badania geotechniczne. Badania laboratoryjne gruntów. Część 11: Badanie filtracji przy stałym i zmiennym gradiencie hydraulicznym.
7. PN-EN ISO 17892-12	Rozpoznanie i badania geotechniczne. Badania laboratoryjne gruntów. Część 12: Oznaczanie granic Atterberga.
8. PN-B-04481:1988	Grunty budowlane. Badania próbek gruntów.
9. BN-77/8931-12	Oznaczenie wskaźnika zagęszczenia gruntu.
10. PN-S-02205:1998	Drogi samochodowe. Roboty ziemne. Wymagania i badania.
11. BN-64/8931-01	Drogi samochodowe. Oznaczenie wskaźnika piaskowego.
12. PN-60/B-04493	Oznaczenie kapilarności biernej.
13. PN-55/B04492	Grunty budowlane. Badania właściwości fizycznych. Oznaczenie wskaźnika wodoprzepuszczalności. 10.2. Inne dokumenty
14. PN-EN-13285	Mieszanki niezwiązane. Wymagania.
15. PN-EN 933-1	Badania geometrycznych właściwości kruszyw. Część 1: Oznaczanie składu ziarnowego. Metoda przesiewania.
16. PN-EN 933-8	Badania geometrycznych właściwości kruszyw. Część 8: Ocena zawartości drobnych cząstek. Badanie wskaźnika piaskowego.
17. PN-EN 1097-5	Badanie mechanicznych i fizycznych właściwości kruszyw. Część 5: Oznaczenie zawartości wody przez suszenie w suszarce z wentylacją.
18. PN-EN 13286-2	Mieszanki niezwiązane i związane hydraulicznie. Część 2: Metody badań laboratoryjnych gęstości na sucho i zawartości wody. Zagęszczanie metodą Proctora.
19. PN-EN 13286-47	Mieszanki niezwiązane i związane hydraulicznie. Część 47: Metoda badania do określenia kalifornijskiego wskaźnika nośności, natychmiastowego wskaźnika nośności i pęcznienia liniowego
20. PN-EN-14227-10	Mieszanki związane spoiwem hydraulicznym. Specyfikacja. Część 10. Grunty stabilizowane cementem.
21. PN-EN-14227-11	Mieszanki związane spoiwem hydraulicznym. Specyfikacja. Część 11. Grunty stabilizowane wapnem
22. PN-EN-14227-12	Mieszanki związane spoiwem hydraulicznym. Specyfikacja. Część 12. Grunty stabilizowane żużlem
23. PN-EN-14227-13	Mieszanki związane spoiwem hydraulicznym. Specyfikacja. Część 13. Grunty stabilizowane hydraulicznym spoiwem drogowym.
24. PN-EN-14227-14	Mieszanki związane spoiwem hydraulicznym. Specyfikacja. Część 14. Grunty stabilizowane popiołami lotnymi
25. PN-EN ISO 10318-1	Geosyntetyki. Część 1: Terminy i definicje.
26. PN-EN ISO 13251	Geotekstyli i wyroby pokrewne. Właściwości wymagane w odniesieniu do wyrobów stosowanych w robotach ziemnych, fundamentowaniu i konstrukcjach oporowych.
27. PN-EN 1997-1	Eurokod 7. Projektowanie geotechniczne . Część 1: Zasady ogólne.
28. PN-EN 1997-2	Eurokod 7. Projektowanie geotechniczne . Część 2: Rozpoznanie i badanie podłoża gruntowego.

10.2. Inne dokumenty

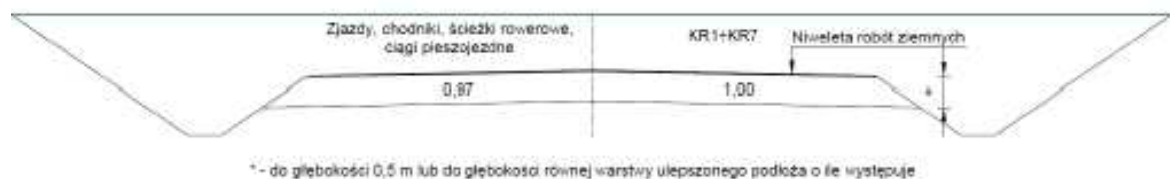
1. ZTV E-StB Zusätzliche Technische Vertragsbedingungen und Richtlinien für Erdarbeiten im Straßenbau. Wydanie 1997.
2. Wytyczne wykonywania badań podłoża gruntowego na potrzeby budownictwa drogowego. Załącznik do zarządzenia nr 22 Generalnego Dyrektora Dróg Krajowych i Autostrad z dnia 27.06.2019 r.,
3. Instrukcja badań podłoża gruntowego budowli drogowych i mostowych, GDDP, Warszawa 1998.
4. Wytyczne wzmocnienia podłoża gruntowego w budownictwie drogowym, IBDiM, Warszawa 2002
5. Katalog typowych konstrukcji nawierzchni sztywnych. Załącznik do zarządzenia Nr 30 Generalnego Dyrektora Dróg Krajowych i Autostrad z dnia 16.06.2014 r.
6. Katalog typowych konstrukcji nawierzchni podatnych i półsztywnych. Załącznik do zarządzenia Nr 31 Generalnego Dyrektora Dróg Krajowych i Autostrad z dnia 16.06.2014 r.
7. Rozporządzenie Ministra Transportu, Budownictwa i Gospodarki Morskiej z dnia 25 kwietnia 2012 r. w sprawie ustalania geotechnicznych warunków posadawiania obiektów budowlanych

ZAŁĄCZNIK 1

Z1.A. Wymagany wskaźnik zagęszczania w nasypach i w wykopach.



Rysunek Z1.1. Nasyp

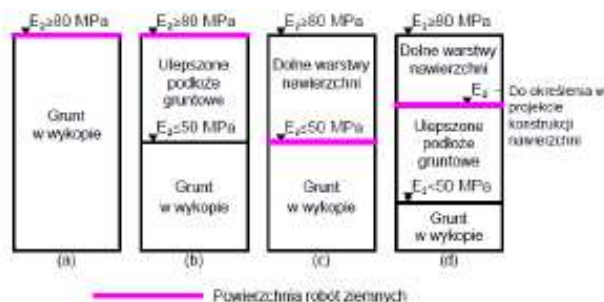


Rysunek Z1.2. Wykop i miejsca zerowe robót ziemnych

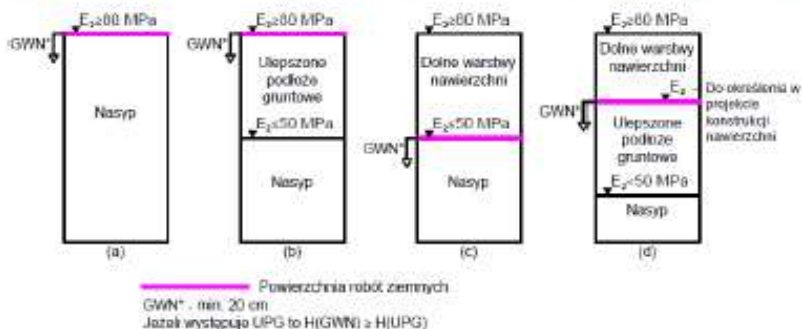
Z1.B. Nośność

1. Podane schematy uwzględniają typowe rozwiązania występujące w KTKNPIP oraz w KTKNS.
2. W przypadku rozwiązań indywidualnych wymagania dla nośności należy określić w Dokumentacji Technicznej.
3. Oznaczenia:

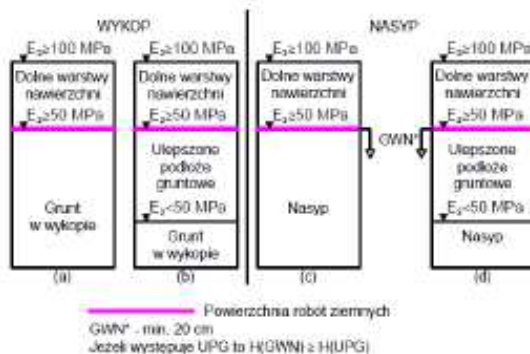
GWN górna warstwa nasypu,
 UPG ulepszone podłoże gruntowe,
 H(GWN) grubość górnej warstwy nasypu,
 H(UPG) grubość warstwy ulepszonego podłoża gruntowego.



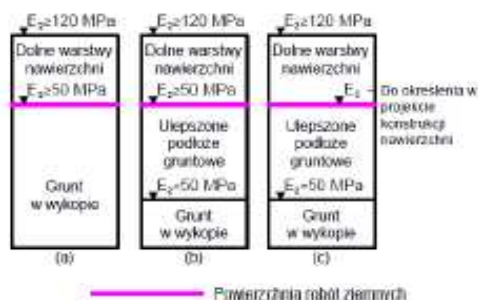
Rysunek Z1.3. Nośność dla wykopów dla kategorii ruchu KR1-KR2



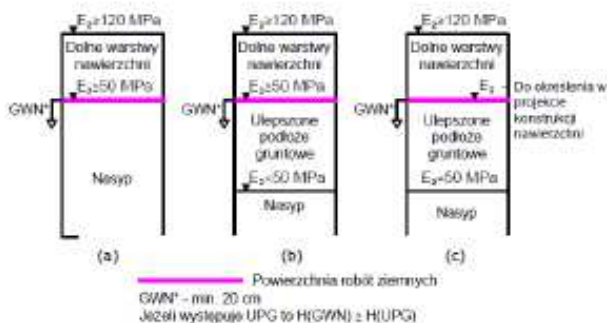
Rysunek Z1.4. Nośność dla nasypów dla kategorii ruchu KR1-KR2



Rysunek Z1.5. Nośność dla wykopów i nasypów dla kategorii ruchu KR3-KR4



Rysunek Z1.6. Nośność dla wykopów dla kategorii ruchu KR5-KR7



Rysunek Z1.7. Nośność dla nasypów dla kategorii ruchu KR5-KR7

ZAŁĄCZNIK 2

METODY WYKONANIA BADAŃ KONTROLNYCH W ROBOTACH ZIEMNYCH

- Z2.A OZNACZANIE WILGOTNOŚCI OPTYMALNEJ I MAKSYMALNEJ GĘSTOŚCI OBJĘTOŚCIOWEJ SZKIELETU (BADANIE PROCTORA)
- Z2.B OZNACZANIE WSKAŹNIKA ZAGĘSZCZENIA
- Z2.C OZNACZANIE MODUŁU ODKSZTAŁCENIA PODŁOŻA PRZEZ OBCIĄŻENIE PŁYTĄ (POD OBCIĄŻENIEM STATYCZNYM)
- Z2.D OZNACZANIE MODUŁU ODKSZTAŁCENIA PODŁOŻA POD OBCIĄŻENIEM DYNAMICZNYM LEKKĄ PŁYTĄ LPD
- Z2.E OZNACZANIE WSKAŹNIKA NOŚNOŚCI CBR I PĘCZNIENIA LINIOWEGO
- Z2.F OZNACZANIE WSKAŹNIKA PIASKOWEGO
- Z2.G OZNACZANIE WILGOTNOŚCI
- Z2.H OZNACZANIE UZIARNIENIA
- Z2.I OZNACZANIE GRANICY PLASTYCZNOŚCI WP I GRANICY PŁYNNOSCI WL
- Z2.J OZNACZANIE WSPÓŁCZYNNIKA WODOPRZEPUSZCZALNOŚCI k
- Z2.K OZNACZANIE ZAWARTOŚCI SUBSTANCJI ORGANICZNYCH
- Z2.L POŚREDNIE OZNACZANIE WSKAŹNIKA ZAGĘSZCZENIA NA PODSTAWIE STOPNIA ZAGĘSZCZENIA OKREŚLONEGO W BADANIU SONDĄ DYNAMICZNĄ

UWAGA:

Uwzględniając zróżnicowanie gruntów i materiałów, które mogą być zastosowane w robotach ziemnych kontrola właściwości może być oparta o zastosowanie metod badań określonych w odniesieniu do gruntów, kruszyw lub do mieszanek. Metoda badania określonej właściwości konkretnego gruntu/materiału zostanie wybrana na podstawie Załącznika 2 i przedstawiona przez Wykonawcę do akceptacji Inżyniera/Inspektora nadzoru.

Dopuszcza się stosowanie innych metod kontroli niż wskazane w niniejszych STWiORB pod warunkiem spełnienia warunków określonych w punkcie 6.1.3. niniejszych STWiORB.

Z2.A OZNACZANIE WILGOTNOŚCI OPTYMALNEJ I MAKSYMALNEJ GĘSTOŚCI OBJĘTOŚCIOWEJ SZKIELETU (BADANIE PROCTORA)

Procedura badania wilgotności optymalnej i maksymalnej gęstości objętościowej szkieletu gruntów zawarta jest w normie PN-B-04481:1988 w punkcie 8.

Procedura badania wilgotności optymalnej i maksymalnej gęstości objętości szkieletu mieszanek kruszyw zawarta jest w normie PN-EN 13286-2.

W oznaczeniu wilgotności optymalnej i maksymalnej gęstości objętościowej szkieletu gruntów i mieszanek kruszyw oraz wartości wskaźnika zagęszczenia I_s należy stosować badanie Proctora i energię zagęszczania dobraną odpowiednio do stosowanej metody badawczej.

Z2.B OZNACZANIE WSKAŹNIKA ZAGĘSZCZENIA

Procedura oznaczania wskaźnika zagęszczenia I_s zawarta jest w normie BN-77/8931-12. Maksymalną gęstość objętościową szkieletu należy określić według procedury wskazanej w załączniku Z2.A.

Z2.C OZNACZANIE MODUŁU ODKSZTAŁCENIA PODŁOŻA PRZEZ OBCIĄŻENIE PŁYTĄ (POD OBCIĄŻENIEM STATYCZNYM)

Procedura oznaczania modułu odkształcenia podłoża z zastosowaniem płyty obciążonej statycznie zawarta jest w załączniku B do normy PN-S-02205:1988.

Oznaczenie modułu odkształcenia odnosi się do nośności warstwy w chwili przeprowadzenia badania. Wartość modułu można uznać za miarodajną w odniesieniu do kryteriów określonych w STWiORB, jeżeli wilgotność gruntu/materiału warstwy w czasie badania nie jest wyższa od wilgotności jaką miał on w czasie zagęszczania oraz jest od niej niższa nie więcej niż o 2%. W przypadku badania warstwy o wilgotności poza wymienionym przedziałem należy wprowadzić odpowiednie współczynniki korygujące wartość modułu.

Z2.D OZNACZANIE MODUŁU ODKSZTAŁCENIA PODŁOŻA POD OBCIĄŻENIEM DYNAMICZNYM LEKKĄ PŁYTĄ (LPD).

Badanie Lekką Płytą Dynamiczną (LPD) można stosować wyłącznie w kontroli warstw wykonanych z gruntów i materiałów niespoistych. Należy stosować płytę o średnicy 30 cm. Stosowanie płyty o innej średnicy jest możliwe pod warunkiem spełnienia warunków określonych w punkcie 6.1.3. niniejszych STWiORB.

Głębokość oddziaływania LPD jest równa średnicy płyty. Oznacza to, że w przypadku stosowania płyty o średnicy 30 cm nie należy poddawać badaniu warstw grubszych niż 30 cm. W przypadku badania warstw cieńszych niż średnica płyty należy wykluczyć możliwość wpływu warstwy leżącej niżej na wynik oznaczenia.

Oznaczenie modułu odkształcenia odnosi się do nośności warstwy w chwili przeprowadzenia badania. Wartość modułu można uznać za miarodajną w odniesieniu do kryteriów określonych w STWiORB, jeżeli wilgotność gruntu/materiału warstwy w czasie badania nie jest wyższa od wilgotności jaką miał on w czasie zagęszczania oraz jest od niej niższa nie więcej niż o 2%. W przypadku badania warstwy o wilgotności poza wymienionym przedziałem należy wprowadzić odpowiednie współczynniki korygujące wartość modułu.

Stosowane urządzenie musi mieć ważny dokument certyfikacji. Uwzględniając zróżnicowanie konstrukcyjne urządzeń pomiarowych, określanych jako Lekka Płyta Dynamiczna (LPD) w kontroli warstwy należy stosować jeden typ urządzenia. Należy ściśle przestrzegać procedury oznaczania modułu odkształcenia podłoża pod obciążeniem dynamicznym, określonej przez producenta w instrukcji stosowania urządzenia.

Badanie LPD może być wykorzystane jako pośrednia metoda oceny zagęszczenia i/lub nośności warstwy na podstawie zaakceptowanych przez Inżyniera/Inspektora nadzoru korelacji wartości dynamicznego modułu odkształcenia E_{vd} z wartościami wskaźnika zagęszczenia I_s i/lub wtórnego modułu odkształcenia E_z

Z2.E OZNACZANIE WSKAŹNIKA NOŚNOŚCI CBR I PĘCZNIENIA LINIOWEGO

Procedura badania wskaźnika nośności CBR i pęcznienia liniowego gruntów zawarta jest w załączniku A do normy PN-S-02205:1988.

Procedura badania wskaźnika nośności CBR i pęcznienia liniowego mieszanek kruszyw zawarta jest w normie PN-EN 13286-47. Wilgotność materiału do uformowania próbek należy określić według zasady podanej w załączniku A do normy PN-S-02205:1988. W czasie pomiaru pęcznienia próbkę należy nasycać wodą przez 4 doby. Projektant określi jakie obciążenie zastosować na czas pęcznienia próbki.

Z2.F OZNACZANIE WSKAŹNIKA PIASKOWEGO

Procedura oznaczania wskaźnika piaskowego gruntów WP zawarta jest w normie BN-64/8931-01.

Możliwe jest zastosowanie do gruntów badania wskaźnika piaskowego SE₄ według normy PN-EN 933-8, odnoszącej się do kruszyw, pod warunkiem określenia kryterium oceny wyniku oznaczenia dla nowej normy. Procedura oznaczenia wskaźnika piaskowego kruszyw (mieszanek kruszyw) zawarta jest w normie PN-EN 933-8. Należy stosować badanie wskaźnika piaskowego SE₄.

22.G OZNACZANIE WILGOTNOŚCI

Procedura oznaczenia wilgotności gruntów zawarta jest w normie PN-B-04481:1988 lub w PN-EN ISO 17892-1. Procedura oznaczenia wilgotności mieszanek kruszyw zawarta jest w normie PN-EN 1097-5.

22.H OZNACZANIE UZIARNIENIA

Procedura oznaczenia uziarnienia gruntów zawarta jest w normie PN-88/B-04481 lub w PN-EN ISO 17892-4. Procedura oznaczenia uziarnienia mieszanek kruszyw zawarta jest w normie PN-EN 933-1.

22.I OZNACZANIE GRANICY PŁYNNOSCI W_L I GRANICY PŁYNNOSCI W_L.

Procedura oznaczenia granicy plastyczności W_P i granicy płynności W_L (granice Atterberga) gruntów drobnoziarnistych (spoiстых) jest określona w normie PN-B-04481:1988 lub w PN-EN ISO 17892-12.

Na podstawie wartości granicy plastyczności W_P i granicy płynności W_L określa się wskaźnik plastyczności I_P = W_L – W_P, charakteryzujący plastyczność (spoiowość) gruntu.

22.J OZNACZANIE WSPÓŁCZYNNIKA FILTRACJI k

W przypadku stosowania kryteriów odnoszących się do wartości współczynnika filtracji k, określonych według metody zawartej w normie PN-55/B-04492, należy stosować procedurę badania próbek i oznaczenia współczynnika filtracji k, określoną w tej normie.

Dopuszcza się pośrednią metodę oceny właściwości filtracyjnych gruntów gruboziarnistych (wg klasyfikacji PN-EN ISO 14688-2) na podstawie obliczenia współczynnika filtracji k z zastosowaniem wzoru amerykańskiego USBSC:

$$k = 0,0036 \times d_{20}^{2,3}$$

gdzie:

k współczynnik filtracji [m/s]

d₂₀ średnica zastępcza [mm], odpowiadająca zawartości 20% ziaren na krzywej uziarnienia gruntu.

Stosowanie w badaniu próbek gruntów procedury oznaczenia współczynnika filtracji k, zawartej w normie PN-EN ISO 17892-11 wymaga stosowania wymagań określonych w odniesieniu do tej metody badania. Możliwe jest zweryfikowanie lub potwierdzenie kryterium oceny określonego na podstawie badania według normy PN-55/B-04492.

22.K OZNACZANIE ZAWARTOŚCI SUBSTANCJI ORGANICZNYCH

Procedura oznaczenia zawartości substancji organicznych zawarta jest w normie PN-B-04481:1988 lub w normie PN-EN 1744-1. Metodą referencyjną jest procedura zawarta w normie PN-B-04481:1988

22.L POŚREDNIE OZNACZANIE WSKAŹNIKA ZAGĘSZCZENIA NA PODSTAWIE STOPNIA ZAGĘSZCZENIA OKREŚLONEGO W BADANIU SONDĄ DYNAMICZNĄ

Do dodatkowej kontroli zagęszczenia nasypów wykonanych z gruntów niespoistych można stosować sondy dynamiczne. Procedura wykonywania badania sondą dynamiczną zawarta jest w normie PN-B-04452. Orientacyjną wartość wskaźnika zagęszczenia I_S można określić na podstawie zależności korelacyjnej:

$$I_S = \frac{0,818}{0,958 - 0,174 I_D}$$

gdzie:

I_D stopień zagęszczenia gruntów niespoistych wyznaczony w oparciu o liczbę uderzeń młota (N_k) potrzebną do zagłębienia końcówki o 0,1 m (sondy DPL, DPM), 0,2 m (DPSH) na podstawie wzorów:

$$DPL \text{ ID} = 0,071 + 0,429 \lg N_k$$

DPM ID = 0,176+0,431 lg N_k

DPH ID = 0,271+0,441 lg N_k

DPSH ID = 0,196+0,441 lg N_k

Wyniki sondowania należy interpretować dopiero poniżej głębokości krytycznej (t_c) wynoszącej dla sondy DPL $t_c=0,6$ m, dla sond DPM oraz DPH $t_c=1,0$ m, dla sondy DPSH $t_c=1,5$ m.

SPECYFIKACJE TECHNICZNE WYKONANIA I ODBIORU ROBÓT BUDOWLANYCH

D-02.01.01 WYKONANIE WYKOPÓW W GRUNTACH NIESKALISTYCH (CPV 45110000)

1. WSTĘP

1.1. Nazwa zadania

„Przebudowa drogi powiatowej nr 1493K Siary-Owczary polegająca na budowie jednostronnego chodnika w km 1+113 - 2+090, km 2+403 - 2+586, km 2+707 - 2+844,5, km 2+869.5 - 3+305 w m. Siary oraz km 3+536 - 3+933 w m. Owczary”.

1.2. Przedmiot STWiORB

Przedmiotem niniejszej specyfikacji technicznej (STWiORB) są wymagania dotyczące wykonania i odbioru wykopów.

1.3. Zakres stosowania STWiORB

Specyfikacje techniczne wykonania i odbioru robót budowlanych stanowią dokument kontraktowy przy zleceniu i realizacji robót na drogach krajowych

1.4. Informacje ogólne o terenie budowy

Działki nr ew. 1792/2 i 1791/2 na których skomunikowane są poprzez zjazd publiczny obsługujący tylko jeden kierunek to jest wyjazd na drogę krajową nr 94.

Droga krajowa nr 94 klasy technicznej GP na przedmiotowym odcinku inwestycji spełnia rolę obwodnicy i przebiega po południowej stronie miasta Dębica. Droga przebiega przez obszar niezabudowany (w rozumieniu Ustawy Prawo o ruchu Drogowym) Prędkość dopuszczalna na przedmiotowym odcinku wynosi 50 km/h.

Szerokość jezdni drogi krajowej nr 94 na przedmiotowym odcinku wynosi 7,00 m (2 x 3,50 m rozdzielone pasem dzielącym). Jezdnia posiada pochylenie jednostronne w kierunku lewej krawędzi drogi

Obustronnie występuje pobocza o szerokości 2,00 - 2,50 m w tym opaska bitumiczna szerokości 0,75 – 1,25 m o nawierzchni jak jezdnia. Za poboczem znajduje się rów ziemny otwarty o pochyleniu skarpy 1:1,5 .

1.5. Nazwy i kody

Nazwy i kody robót objętych wspólnym słownikiem zamówień CPV są następujące:

Grupa robót: 45100000-8 Przygotowanie terenu pod budowę.

Klasa robót: 45110000-1 Roboty w zakresie burzenia i rozbiórki obiektów budowlanych, roboty ziemne.

Kategoria robót: 45111000-8 Roboty w zakresie burzenia, roboty ziemne.

1.6. Określenia podstawowe

Podstawowe określenia zostały podane w STWiORB D-02.00.01 pkt 1.6.

1.7. Ogólne wymagania dotyczące robót

Ogólne wymagania dotyczące robót podano w STWiORB D-M 00.00.00 "Wymagania Ogólne".

2. MATERIAŁY

2.1. Ogólne wymagania dotyczące materiałów

2.1.1. Ogólne wymagania dotyczące materiałów podano w STWiORB D-02.00.01 „Roboty ziemne. Wymagania ogólne”, punkt 2".

3. SPRZĘT

Ogólne wymagania i ustalenia dotyczące sprzętu określono w STWiORB D-02.00.01 pkt. 3.

4. TRANSPORT

Ogólne wymagania i ustalenia dotyczące transportu określono w STWiORB D-02.00.01 pkt. 4.

5. WYKONANIE ROBÓT

5.1. Ogólne zasady prowadzenia robót

Ogólne zasady prowadzenia robót podano w STWiORB D-02.00.01 pkt 5.

5.2. Zasady prowadzenia robót w wykopie

5.2.1. Przed rozpoczęciem robót w wykopie należy określić rodzaj i stan gruntu, skały lub materiału, który będzie poddany odspojeniu. Rozpoznanie jest konieczne do oceny przydatności gruntu, skały lub materiału do budowy nasypów oraz wyboru właściwej metody prowadzenia robót oraz sprzętu. Roboty należy prowadzić w planowy i usystematyzowany sposób, tak aby grunty, skały i materiały przeznaczone do wbudowania w nasyp nie utraciły przydatności.

5.2.2. Wykonawca powinien wykonywać wykopy w taki sposób, aby grunty, skały i materiały o różnym stopniu przydatności do budowy nasypów były odspajane oddzielnie, w sposób uniemożliwiający ich wymieszanie. Odstępstwo od powyższego wymagania jest możliwe jedynie za zgodą Inżyniera/Inspektora nadzoru. Łączne odspajanie gruntów, skał lub materiałów o zróżnicowanych właściwościach jest dopuszczalne jeżeli ich wymieszanie nie spowoduje pogorszenia przydatności lub gdy skutek celowego wymieszania nastąpi poprawa ich właściwości.

5.2.3. Robót w wykopie nie należy rozpoczynać zanim powierzchnia terenu, na której będzie wznoszony nasyp, miejsce odkładu lub miejsce czasowego składowania odspojonego gruntu, skały lub materiału nie zostanie przygotowane i zaakceptowane. Odspojone grunty, skały lub materiały przydatne do wykonania nasypów powinny być bez zbędnej zwłoki wbudowane w nasyp lub przewiezione na odkład. Odspojonego gruntu, skały lub materiału nie można przewozić jeżeli w miejscu wbudowania nie zapewniono odpowiedniego sprzętu do układania i zagęszczania warstw nasypu lub odkładu. O ile Inżynier/Inspektor nadzoru dopuści czasowe składowanie odspojonych gruntów, skał lub materiałów należy je odpowiednio zabezpieczyć przed nadmiernym zawilgoceniem.

5.2.4. Sposób wykonania skarp wykopu powinien gwarantować ich stateczność w całym okresie prowadzenia robót oraz użytkowania, a naprawa uszkodzeń, wynikających z nieprawidłowego ukształtowania skarp wykopu, ich podcięcia lub innych odstępstw od Dokumentacji Projektowej obciąża Wykonawcę. Wysokość i pochylenie skarpy wykopu w czasie robót muszą uwzględniać stan gruntu, skały lub materiału i ich rzeczywiste właściwości w czasie prowadzenia robót.

5.2.5. Założone w w Dokumentacji Projektowej zabezpieczenie powierzchni skarp wykopu należy wykonać najszybciej jak jest to możliwe. Naprawa uszkodzeń powierzchni skarp, wynikająca z braku ich prawidłowego zabezpieczenia obciąża Wykonawcę

5.2.6. Strome skarpy powstałe w czasie odspajania koparką gruntu lub innego materiału nie powinny być pozostawione na dłuższy okres czasu. Jeżeli proces wykonywania wykopu nie jest ciągły, strome skarpy muszą być doprowadzone do bezpiecznego pochylenia do czasu wznowienia robót. Wysokość stromych skarp ukształtowanych w wyniku pracy koparek nie powinna być większa niż 5 metrów. Skarpy takie muszą być zabezpieczone od góry tymczasowym ogrodzeniem lub przymą gruntu.

5.2.7. Wykonawca nie powinien dopuścić do odspojenia gruntu poza pasem wynikającym z Dokumentacji Projektowej ani na głębokość większą niż określono w Dokumentacji Projektowej. Jeżeli zaistnieje taka sytuacja należy odtworzyć zbędnie usunięte strefy z materiału o nie gorszych właściwościach niż materiał rodzimy, który został odspojony. W razie potrzeby należy ocenić wpływ nadmiernego odspojenia gruntu na stateczność budowli ziemnej.

5.2.8. Jeżeli grunt jest zamrznięty można go odspajać tylko do głębokości 0,5 m powyżej projektowanych rzędnych górnej powierzchni podłoża gruntowego nawierzchni.

5.2.9. Odspojony grunt przydatny do budowy nasypu, którego czasowa nieprzydatność wynika jedynie z zamrznięcia, należy pozostawić do czasu rozmarznięcia i osuszenia, a następnie wbudować w nasyp.

5.2.10. Wykonywanie wykopów można wstrzymać na dowolnym etapie, pod warunkiem zachowania minimum 0,3 m grubości warstwy gruntu powyżej rzędnych spodu konstrukcji nawierzchni.

5.2.11. Ostateczne ukształtowanie niwelety robót ziemnych w wykopie powinno być wykonane w takim okresie, aby po zakończeniu prac można było przystąpić bezzwłocznie do wykonania pierwszej warstwy nawierzchni.

5.2.12. Wykonawca ma obowiązek zachować szczególną ostrożność w czasie odspajania gruntów w sąsiedztwie obiektów takich jak konstrukcje, budynki lub ogrodzenia.

5.2.13. Jeżeli w trakcie wykonywania robót ziemnych zostaną stwierdzone urządzenia podziemne (kable, rurociągi itp.), nie wykazane w Dokumentacji Projektowej wówczas roboty należy przerwać i powiadomić o tym fakcie Inżyniera/Inspektora nadzoru.

5.2.14. W przypadku występowania zinwentaryzowanych urządzeń podziemnych oraz na tych powierzchniach, gdzie zgodnie z Dokumentacją Projektową wymagana jest nienaruszona struktura gruntu podłoża, wykopy należy wykonać lub ostatecznie ukształtować ich powierzchnię sposobem ręcznym. Urobek z wykopów wykonywanych ręcznie należy odkładać na powierzchni terenu w bezpiecznej odległości od krawędzi wykopu, nie zagrażającej stateczności wykopu oraz zapewniającej, że wydobyty grunt nie zsyple się ponownie do wykopu. Wydobyty grunt powinien stanowić zabezpieczenie przed możliwym spływem wody opadowej do wykopu.

5.3. Odwodnienie wykopów

5.3.1. Podstawowe wymagania w zakresie odwodnienia pasa robót ziemnych podano w STWiORB D-02.00.01. „Roboty ziemne. Wymagania ogólne”, punkt 5.7.

5.3.2. Woda opadowa i gruntowa powinny być zebrane i odprowadzone, bez powodowania negatywnego wpływu na warunki wykonania wykopu, poprzez zastosowanie odpowiednich pochyleń, spadków, rowów i drenów.

5.3.3. Technologia wykonania wykopu musi umożliwiać jego prawidłowe odwodnienie w całym okresie trwania robót ziemnych. Wykonanie wykopów powinno postępować w kierunku podnoszenia się niwelety, aby umożliwić odpływ wód z wykopu.

5.3.4. W czasie robót ziemnych należy zachować odpowiedni spadek podłużny i nadać przekrojom poprzecznym spadki, umożliwiające szybki odpływ wód z wykopu. Spadek poprzeczny nie powinien być mniejszy niż 4% w przypadku gruntów spoistych i nie mniejszy niż 2% w przypadku gruntów niespoistych. Należy uwzględnić ewentualny wpływ kolejności i sposobu odspajania gruntów oraz terminów wykonywania innych robót na spełnienie wymagań dotyczących prawidłowego odwodnienia wykopu w czasie postępu robót ziemnych.

5.3.5. Źródła wody, odsłonięte przy wykonywaniu wykopów, należy ująć w rowy i/lub dreny. Wody opadowe i gruntowe należy odprowadzić rowami poza teren robót.

5.3.6. W przypadku nieprawidłowego odwodnienia wykonywanych robót ziemnych i pogorszenia nośności podłoża gruntowego nawierzchni Wykonawca na swój koszt doprowadzi podłoże do nośności określonej przez Projektanta w Dokumentacji Projektowej.

5.3.7. Szczególnej uwagi pod względem odwodnienia robót wymagają odcinki przejściowe między wykopami i nasypami.

5.3.8. Jeżeli jest konieczne wykonanie tymczasowych rowów odwadniających u podstawy skarp wykopu to należy je wykonać tak, aby nie stanowiły zagrożenia stateczności skarpy. Wypełnienie takich rowów powinno nastąpić niezwłocznie, kiedy przestaną być potrzebne.

5.3.9. Ogólne wymagania dotyczące wykonywania rowów określono w STWiORB D-02.00.01 „Roboty ziemne. Wymagania ogólne”, punkt 5.8.

5.4. Wymagania dotyczące zagęszczenia i nośności podłoża gruntowego nawierzchni w wykopie i miejscach zerowych

5.4.1. Zagęszczanie podłoża gruntowego nawierzchni w wykopie i miejscach zerowych robót ziemnych należy przeprowadzić zgodnie z zasadami określonymi w STWiORB D-02.03.01. „Roboty ziemne. Wykonanie nasypów”.

5.4.2. Wartości wskaźnika zagęszczenia podłoża gruntowego nawierzchni w wykopie i w miejscach zerowych robót ziemnych powinny być nie mniejsze niż określono w Tablicy 1. Wskaźnik zagęszczenia należy określić zgodnie z zasadami podanymi w STWiORB D-02.00.01. „Roboty ziemne. Wymagania ogólne”, p. 5.10.1.

Tablica 1. Minimalne wartości wskaźnika zagęszczenia w wykopach i miejscach zerowych robót ziemnych

Strefa podłoża gruntowego poniżej spodu konstrukcji nawierzchni	Minimalna wartość wskaźnika zagęszczenia I_s	
	Kategoria ruchu	
	KR1-KR2	KR3-KR4
do głębokości 0,2 m lub do głębokości równej grubości warstwy ulepszonego podłoża, o ile występuje	1,00	1,00
nżej, do głębokości 0,5 m	0,97	1,00

5.4.3. Jeżeli podłoże gruntowe nawierzchni (grunt rodzimy lub warstwa ulepszonego podłoża) w wykopach i miejscach zerowych nie spełnia wymagań w zakresie minimalnej wartości wskaźnika zagęszczenia, to przed ułożeniem pierwszej warstwy konstrukcji nawierzchni należy je dogęścić do wartości I_s , podanych w Tablicy 1.

5.4.4. Jeżeli wartości wskaźnika zagęszczenia określone w tablicy 1 nie mogą być osiągnięte, to należy określić przyczynę i podjąć środki w celu ulepszenia gruntu podłoża nawierzchni, umożliwiające uzyskanie wymaganych wartości wskaźnika zagęszczenia. Możliwe do zastosowania środki, proponuje Wykonawca i przedstawia do akceptacji Inżyniera/Inspektora nadzoru.

5.4.5. Inżynier/Inspektor nadzoru może dopuścić kontrolę zagęszczenia po ułożeniu i zagęszczeniu wyżej leżącej warstwy. W takiej sytuacji wyżej leżąca warstwa zostanie w niezbędnym zakresie usunięta w celu określenia osiągniętego wskaźnika zagęszczenia I_s warstwy leżącej poniżej. Jeżeli wymagana wartość wskaźnika zagęszczenia zostanie osiągnięta, wówczas warstwa zostanie zaakceptowana. Jeżeli wartość wskaźnika zagęszczenia nie zostanie osiągnięta, wówczas ta warstwa oraz warstwa ułożona na niej, zostaną usunięte i ponownie wykonane na koszt Wykonawcy.

5.4.6. Dopuszcza się ocenę stanu zagęszczenia gruntu na podstawie wartości wskaźnika odkształcenia I_0 według zasad i kryteriów określonych w STWiORB D-02.00.01 „Roboty ziemne. Wymagania ogólne” w punktach 5.10.3., 5.10.4. i 5.10.5.

5.4.7. Nośność podłoża gruntowego nawierzchni należy określić na podstawie oceny wartości wtórnego modułu odkształcenia E_2 oznaczonego według zasad określonych w STWiORB D-02.00.01 „Roboty ziemne. Wymagania ogólne” w p. 5.11.3. Wymagana wartość E_2 :

- minimalna wartość E_2 na górnej powierzchni podłoża gruntowego nawierzchni w wykopie wynosi 50 MPa.

5.4.8. Jeżeli zaprojektowano wykonanie warstwy ulepszonego podłoża to przed wykonaniem ulepszenia należy określić nośność gruntu rodzimego. Wymagana wartość E_2 gruntu rodzimego musi być określona przez Projektanta w Dokumentacji Projektowej.

Stwierdzona wartość E_2 nie może być mniejsza niż przyjęta w Dokumentacji Projektowej. Jeżeli stwierdzona wartość E_2 będzie mniejsza od wymaganej, to Wykonawca proponuje do akceptacji Inżyniera/Inspektora nadzoru sposób uzyskania wymaganej nośności.

5.4.9. Jeżeli w Dokumentacji Projektowej użyto pojęcia „grupa nośności podłoża” w celu określenia nośności gruntu rodzimego, to wartości wtórnego modułu odkształcenia E_2 na powierzchni gruntu rodzimego nie mogą być mniejsze niż podano w tabelicy 2 .

Tablica 2. Minimalne wartości wtórnego modułu odkształcenia E_2 na powierzchni gruntu rodzimego w zależności od grupy nośności podłoża G:

Lp	Grupa nośności podłoża	Wartość E_2 [MPa]
1	G1	80
2	G2	50
3	G3	35
4	G4	25

5.4.10. Dopuszcza się ocenę nośności w sytuacjach opisanych w punktach 5.4.7. i 5.4.8. z zastosowaniem lekkiej płyty dynamicznej LPD na zasadach określonych w STWiORB D-02.00.01 „Roboty ziemne. Wymagania ogólne” w punktach 5.11.4. i 5.11.5.

5.5. Ruch budowlany

5.5.1. Nie należy dopuszczać ruchu budowlanego po dnie wykopu o ile grubość warstwy gruntu (nadkładu) powyżej niwelety robót ziemnych jest mniejsza niż 0,3 m.

5.5.2. Z chwilą przystąpienia do ostatecznego profilowania dna wykopu dopuszcza się po nim jedynie ruch maszyn wykonujących tę czynność budowlaną oraz maszyn niezbędnych do wykonania pierwszej warstwy nawierzchni. Za zgodą Inżyniera/Inspektora Nadzoru/ Inspektora nadzoru może odbywać się sporadyczny ruch innych pojazdów, o ile nie spowodują uszkodzeń powierzchni korpusu ziemnego.

5.5.3. Naprawa uszkodzeń powierzchni robót ziemnych, wynikających z niedotrzymania podanych powyżej warunków obciąża Wykonawcę robót ziemnych.

6. KONTROLA JAKOŚCI ROBÓT

6.1. Ogólne wymagania dotyczące kontroli jakości robót

6.1.1. Ogólne wymagania dotyczące kontroli jakości robót oraz zakres czynności koniecznych do wykonania przed przystąpieniem do wykonania wykopów podano w STWiORB D-02.00.01 „Roboty ziemne. Wymagania ogólne” punkt. 6.

6.2. Kontrola podczas wykonywania wykopów

6.2.1. Kontrola podczas wykonywania wykopów polega na sprawdzeniu zgodności robót i wykonanej budowli ziemnej z wymaganiami określonymi w Dokumentacji Projektowej i STWiORB W czasie kontroli robót w wykopach szczególną uwagę należy zwrócić na:

- sposób odspajania gruntów nie pogarszający ich właściwości,
- zapewnienie stateczności skarp,
- odwodnienie wykopów w czasie wykonywania robót i po ich zakończeniu,
- dokładność wykonania wykopów (usytuowanie i wykończenie),
- zagęszczenie górnej strefy korpusu w wykopie wg wymagań wskazanych w punkcie 5.4.

6.2.2. W czasie realizacji robót Wykonawca ma obowiązek kontrolować przydatność gruntów, skał lub materiałów pozyskiwanych z wykopu do budowy nasypu, z uwzględnieniem wymagań określonych w STWiORB D-02.00.01 „Roboty ziemne. Wymagania ogólne”, punkt 2

6.3. Badania i pomiary do odbioru wykopów

6.3.1. Badania do odbioru korpusu ziemnego należy wykonać według zasad i wymagań oraz z częstotliwością określoną w ST D-02.00.01 „Roboty ziemne. Wymagania ogólne”, punkt 6 i wymagań określonych w punkcie 5 niniejszych STWiORB.

7. OBMIAR ROBÓT

7.1. Ogólne zasady obmiaru robót

7.1.1. Ogólne zasady obmiaru robót podano w STWiORB D-M 00.00.00 "Wymagania Ogólne" punkt. 7

7.2. Jednostka obmiarowa

7.3.1. Jednostką obmiarową jest metr sześcienny [m³] wykonanych wykopów.

8. ODBIÓR ROBÓT

8.1. Ogólne zasady odbioru robót

8.1.1. Ogólne zasady odbioru robót podano w STWiORB D-M 00.00.00 „Wymagania Ogólne” punkt 8.

8.1.2. Roboty ziemne uznaje się za wykonane zgodnie z Dokumentacją Projektową, STWiORB i wymaganiami Inżyniera/Inspektora Nadzoru, jeżeli wszystkie pomiary i badania wg pkt. 5 i 6 niniejszych STWiORB dały wyniki pozytywne.

8.1.3. Do odbioru ostatecznego uwzględniane są wyniki badań i pomiarów kontrolnych, badań i pomiarów kontrolnych dodatkowych oraz badań i pomiarów arbitrażowych do wyznaczonych odcinków częściowych.

8.2. Odbiór robót zanikających lub ulegających zakryciu

8.2.1. Odbiór tych robót powinien być zgodny z wymaganiami punktu 8.2 STWiORB D-M- 00.00.00 "Wymagania Ogólne" oraz niniejszych STWiORB.

8.2.2. Gotowość danej części robót do odbioru zgłasza Wykonawca wpisem do Dziennika Budowy i jednoczesnym powiadomieniem Inżyniera/Inspektora Nadzoru. Odbiór będzie przeprowadzony niezwłocznie, nie później jednak niż w ciągu 3 dni od daty zgłoszenia wpisem do Dziennika Budowy i powiadomienia o tym fakcie Inżyniera/Inspektora Nadzoru.

8.2.3. Jakość i ilość robót ulegających zakryciu ocenia Inżynier/Inspektor Nadzoru na podstawie dokumentów zawierających komplet wyników badań laboratoryjnych i w oparciu o przeprowadzone pomiary.

8.3. Odbiór częściowy

8.3.1. Odbiór częściowy polega na ocenie ilości i jakości wykonanych części robót. Odbioru częściowego robót dokonuje się wg zasad jak przy odbiorze ostatecznym robót. Odbioru robót dokonuje Inżynier/Inspektor Nadzoru.

8.4. Odbiór ostateczny

8.4.1. Roboty objęte niniejszymi STWiORB podlegają odbiorowi na zasadzie robót zanikających i ulegających zakryciu, który jest dokonywany na podstawie wyników pomiarów, badań i oceny wizualnej.

8.4.2. Do odbioru Wykonawca przedstawia wszystkie dokumenty z bieżącej kontroli jakości robót oraz Dokumentację Projektową z naniesionymi zmianami i uzupełnieniami dokonanymi w trakcie robót (dokumentację powykonawczą).

8.4.3. Podstawą odbioru ostatecznego jest pisemne stwierdzenie przez Inspektora Nadzoru w Dzienniku Budowy zakończenia wszystkich robót związanych z niniejszymi STWiORB, a także spełnienie wymagań określonych w dokumentacji projektowej i niniejszych Warunków Wykonania.

8.5. Zasady postępowania z wadliwie wykonanymi robotami

8.5.1. Jeżeli wystąpią wyniki negatywne dla materiałów i robót (nie spełniające wymagań określonych w STWiORB), to Inżynier/Inspektor Nadzoru/Zamawiający wydaje Wykonawcy polecenie przedstawienia programu naprawczego, chyba że na wniosek jednej ze stron kontraktu zostaną wykonane badania lub pomiary arbitrażowe (zgodnie z pkt. 6.1.5 niniejszego STWiORB), a ich wyniki będą pozytywne. Wykonawca w programie tym jest zobowiązany dokonać oceny wpływu na trwałość, przedstawić sposób naprawienia wady lub wnioskować o zredukowanie ceny kontraktowej.

8.5.2. Na zastosowanie programu naprawczego wyraża zgodę Inżynier/Inspektor Nadzoru/Zamawiający.

8.5.3. W przypadku braku zgody Inżyniera/Inspektora Nadzoru/Zamawiającego na zastosowanie programu naprawczego wszystkie materiały i roboty nie spełniające wymagań podanych w odpowiednich punktach STWiORB zostaną odrzucone. Wykonawca wymieni materiały na właściwe i wykona prawidłowo roboty na własny koszt.

8.5.4. Jeżeli wymiana materiałów niespełniających wymagań lub wadliwie wykonane roboty spowodują szkodę w innych, prawidłowo wykonanych robotach, to również te roboty powinny być ponownie wykonane przez Wykonawcę na jego koszt.

9. PODSTAWA PŁATNOŚCI

9.1. Ogólne ustalenia dotyczące podstawy płatności

9.1.1. Ogólne ustalenia dotyczące podstawy płatności podano w STWiORB D-02.00.01 „Roboty ziemne. Wymagania ogólne” punkt 9.

9.2. Cena jednostki obmiarowej

9.2.1. Cena wykonania 1 m³ wykopu w gruntach nieskalistych obejmuje:

- prace pomiarowe i roboty przygotowawcze,
- oznakowanie robót,
- wykonanie wykopu z transportem urobku na nasyp lub odkład, obejmujące: odspojenie, przemieszczenie, załadunek, przewiezienie i wyładunek,
- odwodnienie wykopu na czas jego wykonywania,
- utrzymywanie drożności rowów w trakcie inwestycji w zakresie funkcjonowania istniejącego układu odwodnienia,
- profilowanie dna wykopu, rowów, skarp według Dokumentacji Projektowej,
- osuszenie podłoża, jeżeli jest przewilgocone, oraz jego wzmocnienie, jeżeli jest konieczne;
- zagęszczenie powierzchni wykopu (doprowadzenie podłoża rodzinnego do określonych Dokumentacją Projektową wymagań),
- przeprowadzenie pomiarów i badań laboratoryjnych, wymaganych w STWiORB,
- koszty legalnego umiejscowienia odkładu,
- rozplantowanie urobku na odkładzie,
- wykonanie, utrzymanie a następnie rozebranie dróg dojazdowych i/lub technologicznych,
- przywrócenie do stanu pierwotnego istniejącego terenu,

- wszelkie inne czynności związane z prawidłowym wykonaniem robót zgodnie z wymaganiami niniejszych STWiORB.

9.3. Sposób rozliczenia robót tymczasowych i prac towarzyszących

Cena wykonania robót określonych niniejszymi STWiORB obejmuje:

- roboty tymczasowe, które są potrzebne do wykonania robót podstawowych, ale nie są przekazywane Zamawiającemu i są usuwane po wykonaniu robót podstawowych,
- prace towarzyszące, które są niezbędne do wykonania robót podstawowych, niezaliczane do robót tymczasowych, jak geodezyjne wytyczenie robót itd.

10. PRZEPISY ZWIĄZANE

Przepisy związane podano w STWiORB D-02.00.01 „Roboty ziemne. Wymagania ogólne”, punkt 10.

SPECYFIKACJE TECHNICZNE WYKONANIA I ODBIORU ROBÓT BUDOWLANYCH

D-02.03.01 WYKONANIE NASYPÓW (CPV 45110000)

1. WSTĘP

1.1. Nazwa zadania

„Przebudowa drogi powiatowej nr 1493K Siary-Owczary polegająca na budowie jednostronnego chodnika w km 1+113 - 2+090, km 2+403 - 2+586, km 2+707 - 2+844,5, km 2+869.5 - 3+305 w m. Siary oraz km 3+536 - 3+933 w m. Owczary”.

1.2. Przedmiot STWiORB

Przedmiotem niniejszej specyfikacji technicznej (STWiORB) są wymagania dotyczące wykonania i odbioru nasypów.

1.3. Zakres stosowania STWiORB

Specyfikacje techniczne wykonania i odbioru robót budowlanych stanowią dokument kontraktowy przy zleceniu i realizacji robót na drogach krajowych.

1.4. Informacje ogólne o terenie budowy

Działki nr ew. 1792/2 i 1791/2 na których skomunikowane są poprzez zjazd publiczny obsługujący tylko jeden kierunek to jest wyjazd na drogę krajową nr 94.

Droga krajowa nr 94 klasy technicznej GP na przedmiotowym odcinku inwestycji spełnia rolę obwodnicy i przebiega po południowej stronie miasta Dębica. Droga przebiega przez obszar niezabudowany (w rozumieniu Ustawy Prawo o ruchu Drogowym) Prędkość dopuszczalna na przedmiotowym odcinku wynosi 50 km/h.

Szerokość jezdni drogi krajowej nr 94 na przedmiotowym odcinku wynosi 7,00 m (2 x 3,50 m rozdzielone pasem dzielącym). Jezdnia posiada pochylenie jednostronne w kierunku lewej krawędzi drogi

Obustronnie występuje pobocza o szerokości 2,00 - 2,50 m w tym opaska bitumiczna szerokości 0,75 – 1,25 m o nawierzchni jak jezdnia. Za poboczem znajduje się rów ziemny otwarty o pochyleniu skarpy 1:1,5 .

1.5. Nazwy i kody

Nazwy i kody robót objętych wspólnym słownikiem zamówień CPV są następujące:

Grupa robót: 45100000-8 Przygotowanie terenu pod budowę.

Klasa robót: 45110000-1 Roboty w zakresie burzenia i rozbiórki obiektów budowlanych, roboty ziemne.

Kategoria robót: 45111000-8 Roboty w zakresie burzenia, roboty ziemne.

1.6. Określenia podstawowe

Podstawowe określenia zostały podane w STWiORB D-02.00.01 pkt 1.6.

1.7. Ogólne wymagania dotyczące robót

Ogólne wymagania dotyczące robót podano w STWiORB D-M 00.00.00 "Wymagania Ogólne".

2. MATERIAŁY

2.1. Ogólne wymagania dotyczące materiałów

2.1.1. Ogólne wymagania dotyczące materiałów podano w STWiORB D-02.00.01 „Roboty ziemne. Wymagania ogólne”, punkt 2".

3. SPRZĘT

Ogólne wymagania i ustalenia dotyczące sprzętu określono w STWiORB D-02.00.01 pkt. 3.

4. TRANSPORT

Ogólne wymagania i ustalenia dotyczące transportu określono w STWiORB D-02.00.01 pkt. 4.

5. WYKONANIE ROBÓT

5.1. Ogólne zasady wykonania robót

5.1.1. Ogólne zasady prowadzenia robót ziemnych podano w STWiORB D-02.00.01 „Roboty ziemne.

Wymagania ogólne”, punkt 5.

5.2. Ukop i dokop

5.2.1. Jeżeli jest konieczne wykonanie ukopu to miejsce ukopu może być wskazane w Kontrakcie lub przez Inżyniera/Inspektora nadzoru albo może być wybrane przez Wykonawcę i zatwierdzone przez Inżyniera/Inspektora nadzoru. Miejsce ukopu powinno być tak dobrane, żeby zapewnić przewóz lub przemieszczanie gruntu, skały lub materiału na jak najkrótszych odległościach. O ile to możliwe, transport gruntu, skały lub materiału powinien odbywać się w poziomie lub zgodnie ze spadkiem terenu. Ukopy mogą mieć kształt poszerzonych rowów przyległych do korpusu ziemnego. Ukopy powinny być wykonywane równolegle do osi drogi, po jednej lub obu jej stronach.

5.2.2. Jeżeli jest konieczne wykonanie dokopu to jego miejsce może być wskazane w Kontrakcie lub przez Inżyniera/ Inspektora nadzoru albo może być wybrane przez Wykonawcę i zatwierdzone przez Inżyniera/ Inspektora nadzoru po przedstawieniu dokumentów zgodnie z STWiORB D-M 00.00.00.

5.2.3. Pozyskiwanie gruntu, skały lub materiału z ukopu albo dokopu może rozpocząć się dopiero po pobraniu próbek w obecności Inżyniera/ Inspektora nadzoru i zbadaniu przydatności zalegającego gruntu, skały lub materiału do budowy nasypów oraz po wydaniu zgody na piśmie przez Inżyniera/ Inspektora nadzoru. Głębokość na jaką należy ocenić przydatność gruntu, skały lub materiału powinna być dostosowana do zakresu prac.

5.2.4. Grunty, skały lub materiały nieprzydatne do budowy nasypów stwierdzone w ukopie lub dokopie nie powinny być odspajane, chyba że wymaga tego dostęp do gruntu, skały lub materiału przydatnego, przeznaczonego do przewiezienia w nasyp. Odspojone przez Wykonawcę grunty nieprzydatne powinny być wbudowane z powrotem w miejscu ich pozyskania, zgodnie ze wskazaniami Inżyniera/Inspektora nadzoru.

5.2.5. Dno ukopu oraz dokopu należy wykonać ze spadkiem od 2 do 3% w kierunku możliwego spływu wody. O ile to konieczne, ukop (dokop) należy odwodnić przez wykonanie rowu odpływowego.

5.2.6. Jeżeli ukop lub dokop jest zlokalizowany na zboczu, nie może on naruszać stateczności zbocza. W przypadkach wątpliwych Wykonawca przedstawi Inżynierowi/Inspektorowi nadzoru analizę stateczności zbocza uwzględniającą wykonanie ukopu lub dokopu.

5.2.7. Dno i skarpy ukopu oraz dokopu po zakończeniu jego eksploatacji powinny być tak ukształtowane, aby harmonizowały z otaczającym terenem. Na dnie i skarpach należy przeprowadzić rekultywację.

5.2.8. Jeżeli Wykonawca odspoił i wbudował w nasyp nadmierną ilość gruntu, skały lub materiału pochodzącego z ukopu lub dokopu i w konsekwencji zachodzi konieczność przewiezienia na odkład równoważnej ilości gruntu, skały lub materiału przydatnego do wykonania nasypów, pochodzącego z wykopu, to koszt tych czynności w całości obciąża Wykonawcę.

5.3. Przygotowanie podłoża w obrębie podstawy nasypu

5.3.1. Przed przystąpieniem do budowy nasypu należy, w obrębie jego podstawy, zakończyć roboty przygotowawcze, określone w STWiORB „Roboty przygotowawcze”.

5.3.2. Jeżeli pochylenie poprzeczne terenu w stosunku do osi nasypu jest większe niż 1:5 należy, dla zabezpieczenia przed zsuwaniem się nasypu, wykonać w zboczu stopnie o spadku górnej powierzchni, wynoszącym około 4% ±1%. Szerokość i wysokość stopni należy dopasować do stosowanego sprzętu. Orientacyjna szerokość stopni wynosi od 1,0 do 2,5 metra.

5.3.3. Jeżeli na powierzchni terenu na której ma być posadowiony nasyp występują zastoiska wody, to należy ją usunąć. Po oczyszczeniu powierzchnia w obrębie podstawy nasypu powinna być wyprofilowana i zagęszczona. Należy skontrolować wskaźnik zagęszczenia I_s gruntów rodzimych, zalegających w strefie podłoża nasypu, do głębokości 0,5 metra od powierzchni terenu. Jeżeli wartość wskaźnika zagęszczenia jest mniejsza niż określona w Tablicy 1 należy dogęścić podłoże tak, aby powyższe wymaganie zostało spełnione.

Tablica 1. Minimalne wartości wskaźnika zagęszczenia w podłożu nasypów do głębokości 0,5 m od powierzchni terenu

Strefa nasypu pod powierzchnią	Minimalna wartość wskaźnika
--------------------------------	-----------------------------

(niweletą) robót ziemnych	zagęszczenia I_s	
	Kategoria ruchu	
	KR1-KR2	KR3-KR4
do głębokości równej grubości górnej warstwy nasypu lub równej grubości warstwy ulepszonego podłoża (o ile występuje)	1,00	1,00
nижej do głębokości 1,2 m	0,97	1,00
1,2 m – 2,0 m	0,95	0,97
poniżej 2,0 m	0,95	0,97

5.3.4. Dopuszcza się ocenę stanu zagęszczenia gruntu na podstawie wartości wskaźnika odkształcenia I_0 według zasad i kryteriów określonych w STWiORB D-02.00.01 „Roboty ziemne. Wymagania ogólne” w punktach 5.10.3., 5.10.4. i 5.10.5. .

5.3.5. Należy skontrolować nośność podłoża, na którym ma być posadowiony nasyp, poprzez określenie wartości wtórnego modułu odkształcenia E_2 na powierzchni. Minimalna wartość E_2 na górnej powierzchni podłoża gruntowego pod nasypem wynosi 30 MPa, niezależnie od kategorii ruchu KR. Wartość wtórnego modułu odkształcenia E_2 należy określić według zasad podanych w STWiORB D-02.00.01 „Roboty ziemne. Wymagania ogólne” w p. 5.11.3. Dopuszcza się ocenę nośności podłoża na którym ma być posadowiony nasyp z zastosowaniem lekkiej płyty dynamicznej LPD na zasadach określonych w STWiORB D-02.00.01 „Roboty ziemne. Wymagania ogólne” w punktach 5.11.4. i 5.11.5.

5.3.6. Jeżeli wartość wskaźnika zagęszczenia I_s określona w Tablicy 1 oraz/lub wartość wtórnego modułu odkształcenia E_2 określona w punkcie 5.3.5. nie mogą być osiągnięte pomimo zagęszczania, to należy określić tego przyczynę i podjąć działania w celu ulepszenia gruntu podłoża w stopniu umożliwiającym spełnienie wymagań. Możliwe do zastosowania środki, o ile nie są określone w STWiORB, zaproponuje Wykonawca i przedstawi do akceptacji Inżyniera/Inspektora nadzoru.

5.3.7. Jeżeli warunki w podłożu nasypu sprawiają, że zdjęcie darniny i humusu oraz przeprowadzenie prac wymienionych w punkcie 5.3.3. spowodowałyby pogorszenie podparcia podstawy nasypu, wówczas przygotowanie podłoża w obrębie podstawy nasypu i ewentualne wykonanie wzmocnionego podłoża nasypu musi być przeprowadzone według indywidualnych zasad, określonych na podstawie Projektu Geotechnicznego, o ile występuje, lub na podstawie Dokumentacji projektowej.

5.3.8. Jeżeli w podłożu gruntowym nasypu zalegają grunty organiczne wówczas przygotowanie podłoża nasypu obejmuje wykonanie wzmocnionego podłoża nasypu na podstawie indywidualnych wymagań, wynikających z obliczeń stateczności i osiadań korpusu ziemnego zawartych w Projekcie Geotechnicznym, o ile występuje, lub w Dokumentacji Projektowej.

5.3.9. Przygotowanie podłoża w obrębie podstawy nasypu musi zapewniać spełnienie wymagań w zakresie odwodnienia, określonych w STWiORB D-02.00.01. „Roboty ziemne. Wymagania ogólne” w punktach 5.7.1. i 5.7.2.

5.4. Wybór gruntów i innych materiałów do wykonania nasypów

5.4.1. Wybór gruntów i innych materiałów przeznaczonych do wykonania nasypów powinien być dokonany z uwzględnieniem zasad podanych w STWiORB D 02.00.01 „Roboty ziemne. Wymagania ogólne”, w punktach 2 i 5.

5.4.2. Dopuszcza się wznoszenie nasypów wyłącznie z gruntów i innych materiałów przydatnych do tego celu. Grunty i inne materiały mogą uzyskać przydatność w wyniku ulepszenia.

5.4.3. Wybór gruntu lub innego materiału do budowy nasypu ma zasadniczy wpływ na wybór metody układania i zagęszczania warstwy oraz użytego sprzętu.

5.4.4. Jeżeli Wykonawca wbuduje w nasyp grunty lub inne materiały nieprzydatne, albo nie uwzględni zastrzeżeń dotyczących gruntów, skał lub materiałów o ograniczonej przydatności, to wszelkie takie części nasypu zostaną przez Wykonawcę na jego koszt usunięte i wykonane powtórnie z materiałów o odpowiednich właściwościach.

5.5. Ogólne zasady wykonywania nasypów

5.5.1. Nasypy powinny być wznoszone przy zachowaniu przekroju poprzecznego i profilu podłużnego, które określono w Dokumentacji Projektowej, z uwzględnieniem ewentualnych zmian wprowadzonych na piśmie, przez Inżyniera/Inspektora nadzoru.

5.5.2. Nasypy należy wykonywać metodą warstwową, z gruntów lub innych materiałów przydatnych do budowy nasypów. Nasypy powinny być wznoszone równomiernie na całej szerokości. Grubość warstwy w stanie luźnym powinna być odpowiednio dobrana w zależności od rodzaju gruntu lub innego materiału i sprzętu używanego do zagęszczania. Przyjęta technologia zagęszczania powinna zapewniać uzyskanie wymaganego zagęszczenia warstwy w całej jej miąższości i zostać potwierdzona na odcinku próbnym.

5.5.3. Każda wykonana warstwa nasypu musi być poddana procedurze odbioru robót zanikających i ulegających zakryciu. Przystąpienie do wbudowania kolejnej warstwy nasypu może nastąpić dopiero po stwierdzeniu przez Inżyniera/ Inspektora nadzoru prawidłowego wykonania warstwy poprzedniej o ile nie stosuje się procedury wg punktu 5.11.3.

5.5.4. Grunty lub inne materiały o różnych właściwościach należy wbudowywać w oddzielnych warstwach, o jednakowej grubości na całej szerokości nasypu. Grunty spoiste należy wbudowywać w partie nasypu poniżej głębokości przemarzania. Grunty niespoiste można wbudowywać na dowolnym poziomie nasypu, również w górne warstwy, powyżej głębokości przemarzania.

5.5.5. Warstwy gruntu o dobrej przepuszczalności należy wbudowywać poziomo, a warstwy gruntu mało przepuszczalnego (o współczynniku $k_{10} \leq 10^{-5}$ m/s) ze spadkiem górnej powierzchni około 4% \pm 1%. Kiedy nasyp jest budowany w terenie płaskim spadek powinien być obustronny, gdy nasyp jest budowany na zboczu spadek powinien być jednostronny, zgodny z jego pochyleniem. Ukształtowanie powierzchni warstwy powinno uniemożliwiać lokalne gromadzenie się wody.

5.5.6. Jeżeli w okresie zimowym następuje przerwa w wykonywaniu nasypu, a górna powierzchnia jest wykonana z gruntu spoistego, to jej spadki porzeczne powinny być ukształtowane ku osi nasypu, a woda odprowadzona poza nasyp z zastosowaniem ścieku. Takie ukształtowanie górnej powierzchni gruntu spoistego zapobiega powstaniu potencjalnych powierzchni poślizgu w gruncie tworzącym nasyp.

5.5.7. Górną warstwę nasypu, o grubości minimum 20 cm, zaleca się wykonać z gruntów niewysadzinowych o współczynniku filtracji $k_{10} \geq 6 \times 10^{-5}$ m/s i wskaźniku jednorodności uziarnienia $C_u \geq 5,0$, z uwzględnieniem zapisów punktu 2.2.8 STWiORB D-02.00.01. „Roboty ziemne. Wymagania ogólne”. Grunty niewysadzinowe o mniejszym wskaźniku jednorodności uziarnienia ($3,0 \leq C_u \leq 5,0$) można stosować do wykonania górnej warstwy nasypu, jeżeli próby na odcinku próbnym wykażą możliwość uzyskania wymaganego zagęszczenia i nośności. Jeżeli brak gruntu niewysadzinowego z ukopu o wymaganych właściwościach, dopuszcza się wykonanie górnej warstwy nasypu z innego gruntu, który zostanie ulepszony poprzez stabilizację spoiwem. Jeżeli sposób ulepszenia i grubość warstwy nie zostały określone w Dokumentacji Projektowej, ustali je Wykonawca i przedstawi do zatwierdzenia Inżynierowi/ Inspektora nadzoru. W przypadku zaprojektowania warstwy ulepszonego podłoża jest ona włączona do górnej warstwy nasypu.

5.5.8. Grubość górnej warstwy nasypu musi być co najmniej taka, aby zostały spełnione wymagania w odniesieniu do nośności podłoża nawierzchni, przyjęte w projekcie konstrukcji nawierzchni oraz aby zapewnić odporność na powstawanie wysadzin konstrukcji nawierzchni, która będzie ułożona na nasypie.

5.5.9. Na terenach o wysokim stanie wód gruntowych oraz na terenach zalewowych dolne warstwy nasypu, o grubości co najmniej 0,5 m powyżej najwyższego poziomu wody, należy wykonać z gruntu przepuszczalnego o współczynniku filtracji $k_{10} \geq 6 \times 10^{-5}$ m/s (wyznaczonym wg załącznika Z2.J w STWiORB D-02.00.01).

5.5.10. Grunt przewieziony w miejsce wbudowania powinien być bezzwłocznie wbudowany w nasyp. Inżynier/ Inspektor nadzoru może dopuścić czasowe składowanie gruntu, pod warunkiem jego zabezpieczenia przed nadmiernym zawilgoceniem.

5.5.11. W przypadku konieczności wykonania stopni, w sytuacjach określonych w p. 5.3.2. oraz w punktach 5.9.1. i 5.9.2. należy zapewnić zagęszczenie materiału nasypowego w sposób eliminujący możliwość powstania pustek lub stref niedogęszczonych w sąsiedztwie pionowych powierzchni stopni.

5.5.12. Nie należy wbudowywać w nasyp gruntów kamienistych, gruzu betonowego i innych podobnych, twardych materiałów w tych miejscach, gdzie przewiduje się formowanie lub wbicie pali albo budowę konstrukcji i urządzeń.

5.5.13. W celu uzyskania prawidłowego zagęszczenia w całym przekroju nasypu oraz zminimalizowania skutków erozji skarp, powodowanej opadami w czasie budowy nasypu, nasyp należy formować jako minimum 0,5 m szerszy z każdej strony w stosunku do przekroju określonego w Dokumentacji Projektowej. Po wykonaniu korpusu ziemnego nadmiar materiału należy usunąć w czasie ostatecznego profilowania powierzchni skarp. Należy dążyć do takiej organizacji robót, by pozyskany w ten sposób materiał wykorzystać do budowy innego nasypu.

5.5.14. Wykonawca zastosuje etapową budowę nasypu lub podda kontroli tempo jego wznoszenia, jeżeli taki sposób budowy określono w Dokumentacji Projektowej. Wykonawca zainstaluje wszystkie niezbędne elementy, konieczne do kontroli procesu wznoszenia nasypu i będzie monitorował wskazane parametry, w zakresie i w sposób, które określono w Dokumentacji Projektowej.

5.5.15. Jeżeli nasyp lub jego część są wykonywane z popiołów lotnych lub innego materiału wrażliwego na działanie wody to sposób wbudowania takich materiałów, zapewniający ochronę przed dostępem i oddziaływaniem wody musi być określony w Dokumentacji Projektowej. Jeżeli materiały takie mają być stosowane na wniosek Wykonawcy, przedstawi on do akceptacji Inżyniera/ Inspektora nadzoru rozwiązanie zapewniające ich ochronę przed dostępem i oddziaływaniem wody. Górnej powierzchni warstwy popiołu lotnego lub innego materiału wrażliwego na działanie wody należy nadać spadki poprzeczne $4\% \pm 1\%$ według zasad określonych w punkcie 5.5.5.

5.5.16. Przy wykonywaniu nasypu lub jego części z mieszanek popiołowych należy uwzględnić wyniki analizy stateczności oraz ocenę możliwości potencjalnego zanieczyszczenia powierzchni ziemi szkodliwymi substancjami.

5.6. Wykonywanie nasypów w okresie deszczów

5.6.1. Nie dopuszcza się wbudowania gruntów, skał lub materiałów nadmiernie zawilgoconych, których stan uniemożliwia osiągnięcie wymaganego wskaźnika zagęszczenia. Wykonywanie nasypów należy przerwać, jeżeli wilgotność gruntu, skały lub materiału przekracza wartość dopuszczalną określoną w tablicy 2.

5.6.2. Na warstwie gruntu, skały lub materiału nadmiernie zawilgoconego nie wolno układać następnej warstwy gruntu, skały lub materiału. Należy odczekać aż wilgotność warstwy obniży się i rozłożenie oraz prawidłowe zagęszczenie następnej warstwy będzie możliwe albo należy przeprowadzić osuszenie w sposób mechaniczny lub osuszenie chemiczne, poprzez wymieszanie ze spoiwem.

5.6.3. W celu zabezpieczenia nasypu przed nadmiernym zawilgoceniem, poszczególne jego warstwy oraz korona nasypu po zakończeniu robót ziemnych powinny być równe i mieć spadki potrzebne do prawidłowego odwodnienia, według punktu 5.5.5.

5.6.4. W okresie deszczowym nie należy pozostawiać nie zagęszczonej warstwy do dnia następnego. Jeżeli warstwa gruntu, skały lub materiału niezagęszczonego ulegnie nadmiernemu zawilgoceniu, a Wykonawca nie

jest w stanie osuszyć jej i zagęścić w czasie zaakceptowanym przez Inżyniera/Inspektora nadzoru, to Inżynier/Inspektor nadzoru może nakazać Wykonawcy usunięcie wadliwej warstwy.

5.7. Wykonywanie nasypów w okresie zimowym

5.7.1. Wykonywanie nasypów w temperaturze ujemnej, przy której nie jest możliwe osiągnięcie w nasypie wymaganego wskaźnika zagęszczenia gruntów, skał lub materiałów użytych do jego budowy, jest niedopuszczalne.

5.7.2. Nie dopuszcza się wbudowania w nasyp gruntów, skał lub materiałów zamrzniętych lub przemieszanych ze śniegiem lub lodem. W czasie dużych opadów śniegu wykonywanie nasypów należy przerwać. Przed wznowieniem prac należy usunąć śnieg z powierzchni wznoszonego nasypu.

5.7.3. Jeżeli warstwa niezagęszczonego gruntu, skały lub materiału zamrzała, to nie należy jej przed rozmarzeniem zagęszczać ani układać na niej następnych warstw.

5.7.4. Nasyp nie może być wznoszony na zamrzniętym podłożu, za wyjątkiem sytuacji gdy Inżynier/Inspektor nadzoru wyrazi na to zgodę.

5.8. Wykonanie nasypów w obrębie przepustów

5.8.1. Przepusty powinny być wykonane wcześniej niż nasyp. Dopuszcza się wykonanie przepustów sposobem podanym w punkcie 5.9.3. o ile określono tak w Dokumentacji Projektowej lub Wykonawca uzyskał zgodę Inżyniera/ Inspektora nadzoru.

5.8.2. Nasypy w obrębie przepustów należy wykonywać jednocześnie z obu stron przepustu z jednakowych, dobrze zagęszczonych poziomych warstw gruntu. Wysokość nasypu w czasie prowadzenia robót powinna być z obu stron przepustu taka sama. Wykonanie nasypu, a w szczególności praca sprzętu zagęszczającego, nie mogą spowodować przesunięcia, odkształcenia lub uszkodzenia przepustu. Obowiązują wymagania dotyczące zagęszczenia określone w punkcie 5.11.

5.8.3. Dopuszcza się wykonanie przepustów w przekopach (wcinkach) wykonanych w poprzek uformowanego nasypu. W tym przypadku podczas odtworzenia nasypu w obrębie przekopu należy uwzględnić wymagania, dotyczące połączenia starej i odtwarzanej części nasypu, określone w punkcie 5.10 w odniesieniu do wykonywania poszerzeń nasypu.

5.9. Wykonanie poszerzenia nasypu

5.9.1. Przy poszerzeniu istniejącego nasypu należy wykonywać w jego skarpie stopnie. Szerokość stopni powinna być dobrana z uwzględnieniem pochylenia skarpy istniejącego nasypu oraz grubości warstw gruntu, skały lub materiału, z których będzie formowane poszerzenie korpusu ziemnego i nie powinna przekraczać 1,0 m. Spadek górnej powierzchni stopni powinien wynosić 4% ±1% w kierunku zgodnym z pochyleniem skarpy.

5.9.2. Wycięcie stopni obowiązuje zawsze przy wykonywaniu styku dwóch przyległych części nasypu, wykonanych z gruntów, skał lub materiałów o różnych właściwościach lub w różnym czasie.

5.9.3. Dopuszcza się wykonanie przepustów w przekopach (wcinkach) wykonanych w poprzek uformowanego nasypu. W tym przypadku podczas odtworzenia nasypu w obrębie przekopu należy uwzględnić wymagania, dotyczące połączenia starej i odtwarzanej części nasypu, określone w punkcie 5.10 w odniesieniu do wykonywania poszerzeń nasypu.

5.10. Zasady zagęszczania warstw nasypu

5.10.1. Każda warstwa gruntu, skały lub innego materiału użytego do budowy nasypu powinna być zagęszczona jak najszybciej po jej rozłożeniu, z zastosowaniem sprzętu odpowiedniego dla rodzaju gruntu (skały, materiału) oraz występujących warunków i zatwierdzonego przez Inżyniera/ Inspektora nadzoru.

5.10.2. Rozłożone warstwy należy zagęszczać od krawędzi nasypu w kierunku jego osi.

5.10.3. Grubość warstwy poddanej zagęszczaniu powinna być ustalona z uwzględnieniem spulchnienia gruntu (skały, materiału) oraz założonej grubości warstwy po osiągnięciu wymaganego zagęszczenia. Grubość warstwy zagęszczonego gruntu (skały, materiału) oraz liczbę przejazdów maszyny zagęszczającej zaleca się określić doświadczalnie dla każdego rodzaju gruntu (skały, materiału) i typu maszyny, zgodnie z zasadami podanymi w punkcie 5.12. Orientacyjne wartości, dotyczące grubości warstw różnych gruntów oraz liczby przejazdów różnych maszyn stosowanych do zagęszczania podano w punkcie 3 STWiORB D-02.00.01 „Roboty ziemne. Wymagania ogólne”.

5.10.4. W czasie zagęszczania warstwy, wilgotność gruntu lub innego materiału użytego do budowy nasypu powinna być równa wilgotności optymalnej, z tolerancją określoną w Tabelcy 2.

Tablica 2. Tolerancja wilgotności gruntów i materiałów antropogenicznych w czasie zagęszczania warstwy

Wilgotność optymalna W_{OPT}	Wilgotność gruntu (materiału) w warstwie poddanej zagęszczaniu	
	Minimalna	Maksymalna
< 10%	$W_{OPT} - 2\%$	$W_{OPT} + 1\%$
$\geq 10\%$	$0,8 W_{OPT}$	$1,1 W_{OPT}$

Sprawdzenie wilgotności należy przeprowadzać laboratoryjnie, z częstotliwością określoną w punkcie 6. W przypadkach uzasadnionych stosowaną technologią zagęszczania gruntu (materiału antropogenicznego) dopuszcza się odstępstwa od wymagań określonych w Tabelcy 2. W takiej sytuacji Wykonawca przed rozpoczęciem robót przedstawi zmienione (dostosowane do przyjętej technologii) wymagania odnoszące się do wilgotności w czasie zagęszczania oraz dopuszczalne tolerancje.

5.10.5. Jeżeli wilgotność gruntu, skały lub innego materiału przewidzianego do budowy nasypu jest zbyt niska w stosunku do tolerancji określonej w punkcie 5.10.4. to wilgotność należy zwiększyć poprzez równomierne dodanie wody w całej masie gruntu (skały, materiału) przewidzianego do zagęszczenia.

5.10.6. Jeżeli wilgotność warstwy gruntu, skały lub innego materiału przewidzianego do budowy nasypu jest zbyt wysoka w stosunku do tolerancji określonej w punkcie 5.10.4. to grunt (skała, materiał) należy osuszyć w sposób mechaniczny lub chemiczny. Sposób osuszenia podlega akceptacji przez Inżyniera/ Inspektora nadzoru.

5.11. Wymagania dotyczące zagęszczania i nośności nasypu

5.11.1. Wartości wskaźnika zagęszczenia gruntu w nasypie powinny być nie mniejsze niż określono w Tabelcy 3. Wskaźnik zagęszczenia warstwy należy określić zgodnie z zasadami podanymi w STWiORB D-02.00.01. „Roboty ziemne. Wymagania ogólne”, p. 5.10.1.

Tablica 3. Wartości wskaźnika zagęszczenia gruntu w nasypie

Strefa nasypu pod powierzchnią (niweletą) robót ziemnych	Minimalna wartość wskaźnika zagęszczenia I_s	
	Kategoria ruchu	
	KR1-KR2	KR3-KR4
do głębokości równej grubości górnej warstwy nasypu lub równej grubości warstwy ulepszonego podłoża (o ile występuje)	1,00	1,00
niziej do głębokości 1,2 m	0,97	1,00
1,2 m – 2,0 m	0,95	0,97
poniżej 2,0 m	0,95	0,97

5.11.2. Jeżeli badania kontrolne wykażą, że zagęszczenie warstwy nie jest wystarczające, to Wykonawca powinien spulchnić warstwę, doprowadzić grunt (skałę, materiał) do wilgotności optymalnej i powtórnie zagęścić. Jeżeli powtórne zagęszczenie nie spowoduje uzyskania wymaganego wskaźnika zagęszczenia, Wykonawca powinien usunąć warstwę i wbudować nowy materiał, o ile Inżynier/Inspektor nadzoru nie zezwoli na ponownie próby prawidłowego zagęszczenia warstwy lub zastosowanie ulepszenia gruntu (materiału) wbudowanego w warstwę.

5.11.3. Inżynier/Inspektor nadzoru może dopuścić kontrolę zagęszczenia po ułożeniu i zagęszczeniu wyżej leżącej warstwy. W takiej sytuacji wyżej leżąca warstwa zostanie w niezbędnym zakresie usunięta w celu określenia osiągniętego wskaźnika zagęszczenia I_s warstwy leżącej poniżej. Jeżeli wymagana wartość wskaźnika zagęszczenia zostanie osiągnięta, wówczas warstwa zostanie zaakceptowana. Jeżeli wartość wskaźnika zagęszczenia nie zostanie osiągnięta, wówczas ta warstwa oraz warstwa ułożona na niej, zostaną usunięte i ponownie wykonane

5.11.4. Dopuszcza się ocenę stanu zagęszczenia warstwy na podstawie wartości wskaźnika odkształcenia I_0 według zasad i kryteriów określonych w STWiORB D-02.00.01 „Roboty ziemne. Wymagania ogólne” w punktach 5.10.3., 5.10.4. i 5.10.5.

5.11.5. Do bieżącej kontroli zagęszczenia dopuszcza się stosowanie systemów umożliwiających ciągłą kontrolę stanu zagęszczenia, zainstalowanych na walcach wibracyjnych, po przeprowadzeniu kalibracji na odcinku o długości 100 metrów. Wykonawca przedstawi do akceptacji Inżyniera/Inspektora nadzoru sprzęt i metodę, która ma być wykorzystana i wykaże jej przydatność w istniejących warunkach. Nie należy przeprowadzać pomiarów z zastosowaniem systemów umożliwiających ciągłą kontrolę stanu zagęszczenia, zainstalowanych na walcach wibracyjnych jeżeli woda gruntowa występuje płycej niż 1 metr od powierzchni warstwy oraz jeżeli jest ona wykonana z gruntu lub materiału o zawartości frakcji $\leq 0,063$ mm powyżej 15%. Kontrola i odbiór tak zagęszczonej warstwy powinny odbywać się na ogólnych zasadach, z zastrzeżeniem p.5.11.6.

5.11.6. Inżynier/Inspektor nadzoru może dopuścić wykorzystanie do odbioru warstwy pomiarów z bieżącej kontroli z zastosowaniem systemów umożliwiających ciągłą kontrolę stanu zagęszczenia i ograniczenie podstawowego zakresu badań stanu zagęszczenia określonego w punkcie 6. W takim przypadku musi zostać opracowana STWiORB określająca zasady wykonania pomiarów w czasie ciągłej kontroli stanu zagęszczenia, wymagania dotyczące systemu gromadzenia i oceny wyników oraz kalibracji z wartościami wskaźnika zagęszczenia I_s i zakres dopuszczalnego ograniczenia badań podstawowych. Metodami referencyjnymi do określania wskaźnika zagęszczenia gruntów oraz wtórnego modułu odkształcenia są metody opisane w STWiORB D-02.00.01 w załącznikach Z2.B oraz Z2.C.

5.11.7. Nośność podłoża gruntowego nawierzchni w nasypie należy określić na podstawie oceny wartości wtórnego modułu odkształcenia E_2 oznaczonego według zasad określonych w STWiORB D-02.00.01 „Roboty ziemne. Wymagania ogólne” w p. 5.11.3.

Podłoże gruntowe wykonać wg D-04.04.00a Podłoże ulepszone z mieszanki kruszywa związanego.

Minimalna wartość E_2 na górnej powierzchni podłoża gruntowego nawierzchni w nasypie wynosi 50 MPa.

5.11.8. Jeżeli zaprojektowano wykonanie w nasypie warstwy ulepszonego podłoża to należy określić nośność gruntu nasypowego pod tą warstwą. Wymagana wartość E_2 gruntu nasypowego musi być określona przez Projektanta w Dokumentacji Projektowej. Stwierdzona wartość E_2 nie może być mniejsza niż przyjęta w Dokumentacji Projektowej. Jeżeli stwierdzona wartość E_2 jest mniejsza od wymaganej wówczas Wykonawca proponuje do akceptacji Inżyniera/Inspektora nadzoru sposób uzyskania wymaganej nośności.

5.11.9. Dopuszcza się ocenę nośności w sytuacjach opisanych w punktach 5.11.7. i 5.11.8. z zastosowaniem lekkiej płyty dynamicznej LPD na zasadach określonych w STWiORB D-02.00.01 „Roboty ziemne. Wymagania ogólne” w punktach 5.11.4. i 5.11.5. Metodami referencyjnymi do określania wskaźnika zagęszczenia gruntów oraz wtórnego modułu odkształcenia są metody opisane w STWiORB D-02.00.01 w załącznikach Z2.B oraz Z2.C.

5.11.10. Podane wymagania, dotyczące zagęszczenia i nośności nasypu, obowiązują na całej szerokości korpusu ziemnego.

5.12. Odcinek próbny

5.12.1. Procedurę zagęszczania i grubość warstw należy określić doświadczalnie podczas próbnego zagęszczania stosowanym sprzętem. Odcinek próbny może być zlokalizowany w miejscu docelowym korpusu ziemnego, lub poza docelowym korpusem ziemnym.

5.15.2. Odcinek dla próbnego zagęszczenia gruntu (materiału) o ustalonej powierzchni w m^2 , powinien być wykonany na terenie oczyszczonym z humusu, na którym należy ułożyć grunt (skałę, materiał) czterema pasmami o szerokości od 3,5 do 4,5 m każde. Poszczególne warstwy układanego gruntu (skały, materiału) powinny mieć w każdym pasie inną grubość z tym, że wszystkie muszą mieścić się w granicach właściwych dla danego sprzętu zagęszczającego. Wilgotność gruntu powinna być równa optymalnej z tolerancją podaną w punkcie 5.10.4. Grunt (materiał) ułożony na odcinku próbnym według podanej wyżej zasady powinien być następnie zagęszczony, a po każdej serii przejść maszyny należy określić wskaźniki zagęszczenia, dopuszczając stosowanie innych, szybkich metod pomiaru (na przykład lekka płyta dynamiczna po skalibrowaniu w warunkach terenowych).

5.12.3. Oznaczenie wskaźnika zagęszczenia należy wykonać co najmniej w 4 punktach, z których co najmniej 2 powinny umożliwić ustalenie wskaźnika zagęszczenia w dolnej części warstwy. Na podstawie porównania uzyskanych wyników zagęszczenia z wymaganiami podanymi w punkcie 5.11.1 dokonuje się wyboru sprzętu i ustala się potrzebną liczbę przejść sprzętu zagęszczającego oraz grubość warstwy rozkładanego gruntu (materiału).

5.12.4. Inżynier/Inspektor nadzoru może odstąpić od wymagania wykonania odcinka próbnego w przypadku posiadania przez Wykonawcę dokumentów (badań) potwierdzających możliwość uzyskania wymaganej jakości w budowania zgodnej z wymaganiami STWiORB dla stosowanego materiału. Od wymagania wykonania odcinka próbnego można również odstąpić w przypadku stosowania przez Wykonawcę w czasie zagęszczania warstwy ciągłej kontroli zagęszczenia z zastosowaniem mierników zainstalowanych na walcach wibracyjnych.

5.12.5. Jeżeli dopuszczono kontrolę zagęszczenia na podstawie innego parametru niż wskaźnik zagęszczenia I_s (na przykład wskaźnik odkształcenia I_0) albo kontrolę nośności na podstawie innego parametru niż wtórny moduł odkształcenia E_2 (na przykład moduł E_{vd} w badaniu lekką płytą dynamiczną LPD) to jest konieczne przeprowadzenie badań na odcinku próbnym w celu określenia korelacji pomiędzy wielkościami. Zasady i zakres przeprowadzenia badań na odcinku próbnym powinny być ustalone między Wykonawcą a Inżynierem/Inspektorem nadzoru w dostosowaniu do wymagań wynikających z ustalonej korelacji.

5.12.6. Grubość warstw poddanych badaniu na odcinku próbnym musi umożliwiać wykonanie korelacji w sposób uwzględniający działanie poszczególnych przyrządów służących do określania modułów warstw. W przypadku badań płytą VSS grubość ocenianych warstw musi być nie mniejsza niż dwie średnice płyty, w przypadku lekkiej płyty dynamicznej (LPD) grubość warstwy nie może być mniejsza niż średnica płyty.

5.13. Odkład

5.13.1. Grunty lub inne materiały powinny być przewiezione na odkład, jeżeli:

- a. stanowią nadmiar objętości w stosunku do objętości gruntów przewidzianych do w budowania,
- b. są nieprzydatne do budowy nasypów oraz wykorzystania w innych pracach, związanych z budową trasy drogowej,
- c. ze względu na harmonogram robót nie jest ekonomicznie uzasadnione oczekiwanie na w budowanie materiałów pozyskiwanych z wykopu.

Wykonawca może przyjąć, że zachodzi jeden z podanych wyżej przypadków tylko wówczas, gdy zostało to jednoznacznie określone w Dokumentacji Projektowej, zatwierdzonym harmonogramie robót lub przez Inżyniera/Inspektora nadzoru. Jeżeli wskutek nieuzasadnionego przewiezienia gruntu na odkład przez Wykonawcę, zajdzie konieczność dowiezienia gruntu do wykonania nasypów z ukopu, to koszt tych czynności w całości obciąża Wykonawcę.

5.13.2. Jeżeli pozwalają na to właściwości materiałów przeznaczonych do przewiezienia na odkład, materiały te powinny być przede wszystkim wykorzystane do wyrównania terenu, zasypiania dołów i sztucznych wyrobisk

oraz do ewentualnego poszerzenia nasypów. Roboty te powinny być wykonane zgodnie z Dokumentacją Projektową i odpowiednimi zasadami, dotyczącymi wbudowania i zagęszczania gruntów oraz wskazaniem Inżyniera/Inspektora nadzoru. Jeżeli nie przewidziano zagospodarowania nadmiaru objętości w sposób określony powyżej, materiały te należy przewieźć na odkład.

5.13.3. Miejsce odkładu może być wskazane w Kontrakcie lub przez Inżyniera/Inspektora nadzoru albo może być wybrane przez Wykonawcę. Jeżeli miejsce odkładu zostało wybrane przez Wykonawcę, musi być ono zaakceptowane przez Inżyniera/Inspektora nadzoru. Niezależnie od tego, Wykonawca musi uzyskać zgodę właściciela terenu.

5.13.4. Jeżeli odkłady są zlokalizowane wzdłuż odcinka trasy przebiegającego w wykopie, to:

a. odkłady można wykonać z obu stron wykopu, jeżeli pochylenie poprzeczne terenu jest niewielkie, przy czym odległość podnóża skarpy odkładu od górnej krawędzi wykopu powinna wynosić:

- nie mniej niż 3 m w gruntach przepuszczalnych,
- nie mniej niż 5 m w gruntach nieprzepuszczalnych,

b. przy znacznym pochyleniu poprzecznym terenu, jednak mniejszym od 20%, odkład należy wykonać tylko od górnej strony wykopu, dla ochrony od wody spływającej ze zbocza,

c. przy pochyleniu poprzecznym terenu wynoszącym ponad 20%, odkład należy zlokalizować poniżej wykopu,

d. na odcinkach zagrożonych przez zasypywanie drogi śniegiem, odkład należy wykonać od strony najczęściej wiejących wiatrów, w odległości ponad 20 m od krawędzi wykopu.

Wykonany odkład musi być stateczny, w szczególności nie może obniżać stateczności skarp wykopu.

5.13.5. Zasady wykonania odkładu, a w szczególności jego wysokość, pochylenia, zagęszczenie oraz odwodnienie powinny być zgodne z wymaganiami określonymi przez Inżyniera/Inspektora nadzoru. Jeżeli nie określono, to odkład powinien być uformowany w pryzmę o wysokości do 1,5 m, o pochyleniu skarp 1:1,5 lub bardziej łagodnym i spadku korony od 2% do 5%.

5.13.6. Odsparowanie materiału przewidzianego do przewiezienia na odkład powinno być przerwane, o ile warunki atmosferyczne lub inne przyczyny uniemożliwiają jego wbudowanie zgodnie z wymaganiami sformułowanymi w tym zakresie w dokumentacji projektowej, ST lub przez Inżyniera/Inspektora nadzoru.

5.13.7. Odkład powinien być tak ukształtowany, aby harmonizował z otaczającym terenem. Powierzchnie odkładu powinny być zrehabilitowane (obsiane trawą, obsadzone krzewami lub drzewami) albo zagospodarowane w inny sposób, (na przykład przeznaczone na użytki rolne lub leśne).

5.13.8. Jeśli odkład zostanie wykonany w niezgodnym miejscu lub niezgodnie z wymaganiami, to zostanie on usunięty przez Wykonawcę na jego koszt, według wskazań Inżyniera/Inspektora nadzoru. Konsekwencje finansowe i prawne, wynikające z ewentualnych uszkodzeń środowiska naturalnego wskutek prowadzenia prac w nieuzgodnionym miejscu, obciążają Wykonawcę.

5.14. Ruch budowlany

5.14.1. Ruch środków transportowych, dowożących grunt, skałę lub inny materiał do budowy nasypu oraz maszyn rozkładających powinien być tak zorganizowany, aby powodował równomierne oddziaływanie i zagęszczanie warstw, bez tworzenia kolein.

5.14.2. Jeżeli Wykonawca przewiduje użycie powierzchni korony uformowanego nasypu jako drogi tymczasowej dla ruchu budowlanego, to powinien na powierzchni wykorzystywanej przez pojazdy wykonać nasyp o wysokości co najmniej 0,3 m większej, niż wynika to z rzędnych niwelety robót ziemnych. Ruch budowlany powinien odbywać się w odległości nie mniejszej niż 2,0 m od krawędzi korony wykonanego nasypu.

5.14.3. Podłoże gruntowe w obrębie niskich nasypów, w przypadku których po usunięciu humusu grunt rodzimy znajduje się nie więcej niż 0,3 m od projektowanej niwelety robót ziemnych, nie powinno być używane do ruchu pojazdów. Jeżeli według Wykonawcy użycie wymienionych powierzchni do ruchu budowlanego jest konieczne, to wcześniej należy wykonać na nich nasyp o wysokości co najmniej 0,3 m większej niż to wynika z rzędnych niwelety robót ziemnych.

5.14.4. Dodatkowa warstwa nasypu, wymieniona w punktach 5.14.2 i 5.14.3 zostanie usunięta podczas ostatecznego kształtowania korony nasypu. Jeżeli okaże się wówczas, że wskutek działania ruchu budowlanego jest konieczne przeprowadzenie napraw w obrębie korony robót ziemnych, to Wykonawca przeprowadzi te prace według wskazań Inżyniera/Inspektora nadzoru o, na własny koszt.

5.14.5. Z chwilą przystąpienia do ostatecznego profilowania korony robót ziemnych w nasypie dopuszcza się po niej ruch jedynie maszyn wykonujących tę czynność budowlaną oraz maszyn niezbędnych do wykonania pierwszej warstwy nawierzchni. Za zgodą Inżyniera/Inspektora nadzoru może odbywać się sporadyczny ruch innych pojazdów, o ile nie spowodują uszkodzeń powierzchni korpusu ziemnego.

6. KONTROLA JAKOŚCI ROBÓT

6.1. Ogólne wymagania dotyczące kontroli jakości robót

6.1.1. Ogólne wymagania dotyczące kontroli jakości robót oraz zakres czynności koniecznych do wykonania przed przystąpieniem do wykonania wykopów podano w STWiORB D-02.00.01 „Roboty ziemne. Wymagania ogólne” punkt. 6.

6.2. Kontrola podczas wykonania nasypów

6.2.1. Sprawdzenie jakości wykonania nasypów podczas budowy polega na kontrolowaniu zgodności z wymaganiami określonymi w Dokumentacji Projektowej i STWiORB. W czasie kontroli robót ziemnych w nasypach szczególną uwagę należy zwrócić na:

- a. badania przydatności gruntów, skał lub materiałów do budowy nasypów,
- b. badania prawidłowości wykonania poszczególnych warstw nasypu,
- c. badania zagęszczenia nasypu i ocenę według zasad określonych w punkcie 5.3.3 lub 5.11.1,
- d. badanie nośności na powierzchni podłoża pod nasypami lub na powierzchni wskazanej w dokumentacji projektowej wg zasad określonych w punkcie 5.3.5 lub 5.11.7 i 5.11.8,
- e. pomiary kształtu nasypu,
- f. odwodnienie nasypu.

6.2.2. Badania przydatności gruntów, skał i materiałów antropogenicznych do budowy nasypu powinny być przeprowadzone na próbkach pobranych z każdej partii przeznaczonej do wbudowania w korpus ziemny, w przypadku każdej zmiany rodzaju lub źródła materiału do wykorzystania jako materiał nasypowy, jednak nie rzadziej niż jeden raz na 3000 m³. Ocenie należy poddać materiał nasypowy dowieziony w miejsce wbudowania. W każdym badaniu należy określić następujące właściwości:

- skład granulometryczny, wg załącznika Z2.H w STWiORB D-02.00.01.,
- wilgotność naturalną, wg załącznika Z2.G w STWiORB D-02.00.01.,
- wilgotność optymalną i maksymalną gęstość objętościową szkieletu gruntowego, wg załącznika Z2.A w STWiORB D-02.00.01.,
- zawartość substancji organicznych, wg załącznika Z2.K w STWiORB D-02.00.01,
- granicę płynności, załącznika Z2.I w STWiORB D-02.00.01. (nie dotyczy gruntów i materiałów niespoistych),
- wskaźnik piaskowy, wg załącznika Z2.F w STWiORB D-02.00.01.,

- współczynnik filtracji k (wodoprzepuszczalności) wg załącznika Z2.J w STWiORB D-02.00.01.

Za zgodą Inżyniera /Inspektora nadzoru częstotliwość badań może zostać zmniejszona o połowę (badaniami przydatności gruntów, skał i materiałów antropogenicznych do budowy nasypu należy objąć próbki pobrane z każdej partii przeznaczonej do wbudowania w korpus ziemny, w przypadku każdej zmiany rodzaju lub źródła materiału do wykorzystania jako materiał nasypowy, jednak nie rzadziej niż jeden raz na 4500 m³).

6.2.3. Badania kontrolne prawidłowości wykonania poszczególnych warstw nasypu polegają na sprawdzeniu:

- a. prawidłowości rozmieszczenia gruntów o różnych właściwościach w nasypie,
- b. odwodnienia każdej warstwy,
- c. grubości każdej warstwy i jej wilgotności przy zagęszczaniu; badania należy przeprowadzić nie rzadziej niż jeden raz na 1000 m² warstwy,
- d. nadania spadków warstwom z gruntów spoistych,
- e. przestrzegania ograniczeń dotyczących wbudowania gruntów w okresie deszczów i mrozów.

6.2.4. Sprawdzenie zagęszczenia nasypu oraz podłoża nasypu polega na skontrolowaniu zgodności wartości wskaźnika zagęszczenia I_s z wartościami określonymi w punkcie 5. Częstotliwość badań określono w STWiORB D-02.00.01 „Roboty ziemne. Wymagania ogólne” w punkcie 6.4.4.

6.2.5. Jeżeli dopuszczono kontrolę zagęszczenia na podstawie oceny wskaźnika odkształcenia, to sprawdzenie polega na skontrolowaniu zgodności wartości wskaźnika odkształcenia I_0 z wartościami określonymi na odcinku próbnym, zaakceptowanymi przez Inżyniera/Inspektora nadzoru.

6.2.6. Wyniki kontroli nośności Wykonawca powinien wpisywać do dokumentów laboratoryjnych. Spełnienie wymagań dotyczących nośności podłoża pod nasypem oraz powierzchni podłoża gruntowego pod nawierzchnią powinno być potwierdzone przez Inżyniera/Inspektora nadzoru.

6.2.7. Sprawdzenie nośności na powierzchni podłoża gruntowego nawierzchni w nasypie oraz podłoża nasypu polega na skontrolowaniu zgodności wartości wtórnego modułu odkształcenia E_z z wartościami określonymi w punkcie 5. Częstotliwość badań określono w STWiORB D-02.00.01 „Roboty ziemne. Wymagania ogólne” w punkcie 6.4.6.

6.2.8. Jeżeli dopuszczono kontrolę nośności na podstawie oceny wartości modułu E_{vd} określonego w badaniu lekką płytą dynamiczną LPD, to sprawdzenie polega na skontrolowaniu zgodności wartości modułu E_{vd} z wartościami określonymi na odcinku próbnym, zaakceptowanymi przez Inżyniera/Inspektora nadzoru.

6.2.9. Pomiary kształtu nasypu obejmują kontrolę prawidłowości wykonania skarp i szerokości korony korpusu.

6.3. Badania i pomiary do odbioru nasypów

6.3.1. Badania do odbioru korpusu ziemnego należy wykonać według zasad i wymagań oraz z częstotliwością określoną w ST D-02.00.01 „Roboty ziemne. Wymagania ogólne”, punkt 6 i wymagań określonych w punkcie 5 niniejszych STWiORB.

7. OBMIAR ROBÓT

7.1. Ogólne zasady obmiaru robót

7.1.1. Ogólne zasady obmiaru robót podano w STWiORB D-M 00.00.00 "Wymagania Ogólne" punkt. 7

7.2. Jednostka obmiarowa

7.2.1. Jednostką obmiarową jest metr sześcienny [m³] wykonanych nasypów.

8. ODBIÓR ROBÓT

8.1. Ogólne zasady odbioru robót

8.1.1. Ogólne zasady odbioru robót podano w STWiORB D-M 00.00.00 „Wymagania Ogólne” punkt 8.

8.1.2. Roboty ziemne uznaje się za wykonane zgodnie z Dokumentacją Projektową, STWiORB i wymaganiami Inżyniera/Inspektora Nadzoru, jeżeli wszystkie pomiary i badania wg pkt. 5 i 6 niniejszych STWiORB dały wyniki pozytywne.

8.1.3. Do odbioru ostatecznego uwzględniane są wyniki badań i pomiarów kontrolnych, badań i pomiarów kontrolnych dodatkowych oraz badań i pomiarów arbitrażowych do wyznaczonych odcinków częściowych.

8.2. Odbiór robót zanikających lub ulegających zakryciu

8.2.1. Odbiór tych robót powinien być zgodny z wymaganiami punktu 8.2 STWiORB D-M- 00.00.00 "Wymagania Ogólne" oraz niniejszych WWIORB.

8.2.2. Gotowość danej części robót do odbioru zgłasza Wykonawca wpisem do Dziennika Budowy i jednoczesnym powiadomieniem Inżyniera/Inspektora Nadzoru. Odbiór będzie przeprowadzony niezwłocznie, nie później jednak niż w ciągu 3 dni od daty zgłoszenia wpisem do Dziennika Budowy i powiadomienia o tym fakcie Inżyniera/Inspektora Nadzoru.

8.2.3. Jakość i ilość robót ulegających zakryciu ocenia Inżynier/Inspektor Nadzoru na podstawie dokumentów zawierających komplet wyników badań laboratoryjnych i w oparciu o przeprowadzone pomiary.

8.3. Odbiór częściowy

8.3.1. Odbiór częściowy polega na ocenie ilości i jakości wykonanych części robót. Odbioru częściowego robót dokonuje się wg zasad jak przy odbiorze ostatecznym robót. Odbioru robót dokonuje Inżynier/Inspektor Nadzoru.

8.4. Odbiór ostateczny

8.4.1. Roboty objęte niniejszymi STWiORB podlegają odbiorowi na zasadzie robót zanikających i ulegających zakryciu, który jest dokonywany na podstawie wyników pomiarów, badań i oceny wizualnej.

8.4.2. Do odbioru Wykonawca przedstawia wszystkie dokumenty z bieżącej kontroli jakości robót oraz Dokumentację Projektową z naniesionymi zmianami i uzupełnieniami dokonanymi w trakcie robót (dokumentację powykonawczą).

8.4.3. Podstawą odbioru ostatecznego jest pisemne stwierdzenie przez Inspektora Nadzoru w Dzienniku Budowy zakończenia wszystkich robót związanych z niniejszymi STWiORB, a także spełnienie wymagań określonych w dokumentacji projektowej i niniejszych Warunków Wykonania.

8.5. Zasady postępowania z wadliwie wykonanymi robotami

8.5.1. Jeżeli wystąpią wyniki negatywne dla materiałów i robót (nie spełniające wymagań określonych w STWiORB), to Inżynier/Inspektor Nadzoru/Zamawiający wydaje Wykonawcy polecenie przedstawienia programu naprawczego, chyba że na wniosek jednej ze stron kontraktu zostaną wykonane badania lub pomiary arbitrażowe (zgodnie z pkt. 6.1.5 niniejszego STWiORB), a ich wyniki będą pozytywne. Wykonawca w programie tym jest zobowiązany dokonać oceny wpływu na trwałość, przedstawić sposób naprawienia wady lub wnioskować o zredukowanie ceny kontraktowej.

8.5.2. Na zastosowanie programu naprawczego wyraża zgodę Inżynier/Inspektor Nadzoru/Zamawiający.

8.5.3. W przypadku braku zgody Inżyniera/Inspektora Nadzoru/Zamawiającego na zastosowanie programu naprawczego wszystkie materiały i roboty nie spełniające wymagań podanych w odpowiednich punktach STWiORB zostaną odrzucone. Wykonawca wymieni materiały na właściwe i wykona prawidłowo roboty na własny koszt.

8.5.4. Jeżeli wymiana materiałów niespełniających wymagań lub wadliwie wykonane roboty spowodują szkodę w innych, prawidłowo wykonanych robotach, to również te roboty powinny być ponownie wykonane przez Wykonawcę na jego koszt.

9. PODSTAWA PŁATNOŚCI

9.1. Ogólne ustalenia dotyczące podstawy płatności

9.1.1. Ogólne ustalenia dotyczące podstawy płatności podano w STWiORB D-02.00.01 „Roboty ziemne. Wymagania ogólne” punkt 9.

9.2. Cena jednostki obmiarowej

9.2.1. Cena wykonania 1 m³ nasypu obejmuje:

- prace pomiarowe i roboty przygotowawcze,
- oznakowanie Robót,
- przygotowanie podłoża pod nasyp zgodnie z Dokumentacją Projektową i wymaganiami STWiORB,
- pozyskanie gruntu z ukopu lub/i dokopu, jego odspojenie i załadunek na środki transportowe lub zakup materiału i załadunek na środki transportowe,
- transport urobku z ukopu lub/i dokopu lub zakupionego materiału na miejsce wbudowania,
- wykonanie badań materiału (gruntu) określających typ, rodzaj materiału do wbudowania w nasyp,
- doprowadzenie gruntu lub materiału do wilgotności optymalnej,
- wbudowanie dostarczonego gruntu lub materiału w nasyp w sposób określony w niniejszych STWiORB,
- zagęszczenie gruntu w nasypach do wymaganych poziomów zagęszczenia i wymaganej nośności,
- profilowanie powierzchni nasypu, rowów i skarp (z uwzględnieniem wymagań niniejszych STWiORB),
- wyprofilowanie skarp ukopu i dokopu,
- rekultywację dokopu i terenu przyległego do drogi,
- odwodnienie terenu robót,
- przeprowadzenie pomiarów i badań laboratoryjnych wymaganych w STWiORB,
- wszelkie inne czynności związane z prawidłowym wykonaniem robót zgodnie z wymaganiami niniejszych STWiORB.

9.3. Sposób rozliczenia robót tymczasowych i prac towarzyszących

Cena wykonania robót określonych niniejszymi STWiORB obejmuje:

- roboty tymczasowe, które są potrzebne do wykonania robót podstawowych, ale nie są przekazywane Zamawiającemu i są usuwane po wykonaniu robót podstawowych,
- prace towarzyszące, które są niezbędne do wykonania robót podstawowych, niezaliczane do robót tymczasowych, jak geodezyjne wytyczenie robót itd.

10. PRZEPISY ZWIĄZANE

Przepisy związane podano w STWiORB D-02.00.01 „Roboty ziemne. Wymagania ogólne”, punkt 10.

SPECYFIKACJE TECHNICZNE WYKONANIA I ODBIORU ROBÓT BUDOWLANYCH

ROZDZIAŁ III D-03.00.00 ODWODNIENIE KORPUSU DROGOWEGO

SPECYFIKACJE TECHNICZNE WYKONANIA I ODBIORU ROBÓT BUDOWLANYCH

D-03.01.03A PRZEPUSTY Z RUR POLIETYLENOWYCH SPIRALNIE KARBOWANYCH POD KORONĄ DROGI (CPV 45230000)

1. WSTĘP

1.1. Przedmiot STWiORB

Przedmiotem niniejszej specyfikacji technicznej (STWiORB) są wymagania dotyczące wykonania i odbioru robót budowlanych związanych z wykonaniem przepustu z rur PCV pod zjazdem w ramach zadania p.n.

„Przebudowa drogi powiatowej nr 1493K Siary-Owczary polegająca na budowie jednostronnego chodnika w km 1+113 - 2+090, km 2+403 - 2+586, km 2+707 - 2+844,5, km 2+869.5 - 3+305 w m. Siary oraz km 3+536 - 3+933 w m. Owczary”

1.2. Zakres stosowania STWiORB

Specyfikacje techniczne wykonania i odbioru robót budowlanych stanowią dokument kontraktowy przy realizacji robót wymienionych w pkt. 1.1.

1.3. Zakres robót objętych STWiORB

Ustalenia zawarte w niniejszej specyfikacji dotyczą zasad prowadzenia robót związanych z wykonaniem i odbiorem przepustów z polietylenu wysokiej gestosci z rur HDPE 600 mm i 800 mm pod koroną drogi.

1.4. Określenia podstawowe

1.4.1. Przepust – obiekt wybudowany w formie zamkniętej obudowy konstrukcyjnej, służący do przepływu małych cieków wodnych pod nasypem korpusu drogowego lub służący do ruchu kołowego i pieszego.

1.4.2. Przepust rurowy – przepust, którego konstrukcja nośna wykonana jest z rur.

1.4.3. Polietylen HDPE – wysokoudarowa odmiana polietylenu wysokiej gęstości, charakteryzująca się dobrą odpornością na działanie roztworu soli i olejów mineralnych oraz ograniczoną odpornością na benzynę.

1.4.4. Przepust z rur polietylenowych spiralnie karbowanych – przepust rurowy z polietylenu HDPE, którego zewnętrzna powierzchnia rur jest ukształtowana w formie spiralnego karbu o wielkości i skoku zwoju dostosowanego do średnicy rury.

1.4.5. Złączka do rur – element służący do połączenia dwóch odcinków rur, przy montażu przepustu.

1.4.6. Element zaciskowy – opaska zaciskowa lub śruba zaciskająca złączkę, przy łączeniu dwóch odcinków rur.

1.4.7. Pozostałe określenia podstawowe są zgodne z obowiązującymi, odpowiednimi polskimi normami i z definicjami podanymi w STWiORB D-M-00.00.00 „Wymagania ogólne” [1] pkt 1.4.

1.5. Ogólne wymagania dotyczące robót

Ogólne wymagania dotyczące robót podano w STWiORB D-M-00.00.00 „Wymagania ogólne” [1] pkt 1.5.

2. MATERIAŁY

2.1. Ogólne wymagania dotyczące materiałów

Ogólne wymagania dotyczące materiałów, ich pozyskiwania i składowania, podano w STWiORB D-M-00.00.00 „Wymagania ogólne” [1] pkt 2.

2.2. Materiały do wykonania robót

2.2.1. Zgodność materiałów z dokumentacją projektową i aprobatą techniczną

Materiały do wykonania robót powinny być zgodne z ustaleniami dokumentacji projektowej oraz aprobatą techniczną IBDiM.

2.2.2. Rodzaje materiałów

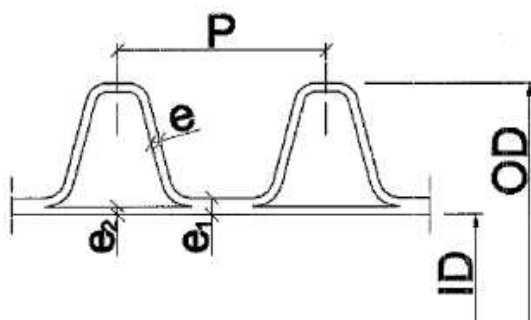
Materiałami stosowanymi przy wykonywaniu przepustu są:

Rury polietylenowe HDPE spiralnie karbowane o sztywności obwodowej SN8 (8 kPa) dostarczane w odpowiednich długościach w jednym odcinku do maksymalnej długości rur 12,0m. Długość rur powinna być dostosowana do długości zawartych w dokumentacji projektowej. Przepusty o długości do 12,0 m wykonywane będą z rur bez złączny. W przypadku wykonywania przepustu pod drogą z dopuszczeniem ruchu wahadłowego dopuszcza się stosowanie złącz.

Rury do przepustów należy stosować o parametrach podanych w tablicy 1 i tablicy 2. Minimalna długość rury na złączu wynosi 1,50 m.

Tablica 1

Lp.	Średnica rury, mm		Odstęp karbów P mm	Przekrój w świetle mm ²
	nominalna	Zewnętrzna OD		
1	500	593±2%	92,00	0,20
2	600	724±2%	108,00	0,28
3	800	970±2%	140,00	0,50
4	1000	1175±2%	142,00	0,79

Szczegół A


Tablica 2

Lp.	Średnica	Grubość ścianek klasa SN 8		
		e _{min} [mm]	e _{1min} [mm]	e _{2 min} [mm]
1	500	2,5	5,5	2,6
2	600	3,0	5,5	3,1
3	800	3,7	7,5	4,3
4	1000	3,7	7,5	4,3

- Fundament pod rury zgody z dokumentacją projektową o grubości 0,40m i szerokości Dz+0,4m mieszanka z kruszywem łamanego stabilizowanego mechanicznie 0/31,0 mm odpowiadającego wymaganiom PN-EN 13242:2004.

- Podosypka dolna pod rury z kruszywa naturalnego w postaci pospółki 0/31,5mm odpowiadającej wymaganiom PN-EN 13242:2004 lub WT ZDW w Katowicach – podbudowa pomocnicza. Grubość podсыpki 0,10 m niezageszczona w celu umożliwienia dobrego dopasowania karbów i podparcia równomiernego na całej powierzchni rury.

2.2.3. Składowanie materiałów

Rury polietylenowe oraz złączki i paski zaciskowe należy przechowywać tak, aby nie uległy mechanicznemu uszkodzeniu.

Podłoże, na którym składowane są rury, musi być równe, umożliwiające spoczywanie rury na karbach na całej długości rury. Rury można składować warstwowo do wysokości max. 3,2 m. Rury układane swobodnie zaleca się układać warstwami prostopadłymi względem siebie. Układanie można wykonywać z podpórkami drewnianymi lub metalowymi zapobiegającymi przemieszczaniu rur. Kształt podpórek musi być taki, aby nie występował zbyt duży nacisk na sąsiednie warstwy rur, mogący spowodować ich uszkodzenie. Okres składowania na wolnym powietrzu nie powinien przekraczać 2 lat.

Składowanie innych materiałów powinno odpowiadać wymaganiom norm wymienionych w punkcie 2.2.2.

2.3. Wlot i wylot z przepustu.

2.3.1. Wymagane właściwości betonu dla wlotu/ wylotu

Wlot i wylot przepustu powinien zostać wykonany zgodnie z dokumentacją projektową oraz wytycznymi dla betonów mostowych. Beton na ścianki czołowe powinien spełniać wymagania [PN- EN 206,1:2003]:

- beton C35/45 lub C30/37 (beton wg. dokumentacji projektowej)
- nasiakliwość nie większa niż 4%,
- przepuszczalność wody- stopień wodoszczelności

2.3.2. Kruszywo

Kruszywo stosowane do wyrobu betonowych elementów konstrukcji przepustów powinno spełniać wymagania normy PN-EN 12620 dla kruszyw do betonów C35/45 lub C30/37. Do betonów stosować należy kruszywo o maksymalnym wymiarze ziarna do 16 mm. Stosowanie gryśów dopuszcza się pod warunkiem zaakceptowania przez Inspektora Nadzoru Inwestorskiego. Grysy powinny odpowiadać wymaganiom podanym w tablicy 1-3 wg normy PN-EN 12620.

Tablica 1. Wymagania dla kruszyw do betonów o uziarnieniu 2/8 mm

Lp.	Właściwości fizyko- mechaniczne	Sposób badania	Wartość deklarowana
1	Wymiar ziarna d/D	PN-EN 933-1	2/8
2	Uziarnienie [%] przechodzącej masy	PN-EN 933-1	G _c 85/20
3	Tolerancja uziarnienia	PN-EN 933-1	G _T 17,5
4	Typowy przesiew [%] przez sito pośrednie 4 mm	PN-EN 933-1	35±17,50
5	Gęstość ziaren [Mg/m ³]	Q _a -objętościowa	2,72
		Q _{rd} -ziaren wysuszonych	2,67
		Q _{ssd} - ziaren nasyconych i osuszonych	2,69
6	Nasiakliwość, WA ₂₄ [%]	PN-EN 1097-6	0,4
7	Zawartość pyłów, f [%]	PN-EN 933-1	F _{1,5}
8	Wskaźnik kształtu, SI	PN-EN 933-4	SI ₂₀
9	Wskaźnik płaskości	PN-EN 933-3	FI ₂₀
10	Mrozoodporność, F [%]	PN-EN 1367-1	F ₁
11	Mrozoodporność w soli, F [%]	PN-EN 1367-1	2,0
12	Odporność na rozdrabnianie, LA	PN-EN 1097-2	LA ₂₅
13	Odporność na ścieranie, M _{DE}	PN-EN 1097-1	M _{DE} 20
14	Odporność na polerowanie, PSV	PN-EN 1097-8	PSV ₃₅
15	Odporność na ścieranie powierzchniowe, AAV	PN-EN 1097-8	AAV ₁₅
16	Skurcz przy wysychaniu [%]	PN-EN 1367-4	<0,075
17	Składniki wpływające na wiązanie i twardnienie cementu zwiększenie czasu wiązania, min zmniejszenie wytrzymałości na ściskanie [%]	PN-EN 1744-1	<120 80>
18	Lekkie zanieczyszczenia, m _{LPC}	PN-EN 1744-1	M _{LPC} 0,1
19	Zanieczyszczenia organiczne, humus	PN-EN 1744-1	Barwa jaśniejsza
20	Zawartość siarki [%]	PN-EN 1744-1	<1
21	Siarczany, AS [%]	PN-EN 1744-1	AS _{0,2}
22	Reaktywność alkaiczna ² [%], frakcja mm:	PN-92/B-06714/95	stopień 0

Tablica 2. Wymagania dla kruszyw do betonów o uziarnieniu 8/16 mm

Lp.	Właściwości fizyko- mechaniczne	Sposób badania	Wartość deklarowana
1	Wymiar ziarna d/D	PN-EN 933-1	8/16
2	Uziarnienie [%] przechodzącej masy	PN-EN 933-1	G _c 85/20
3	Tolerancja uziarnienia	PN-EN 933-1	G _T 15
4	Typowy przesiew [%] przez sito pośrednie 4 mm	PN-EN 933-1	40±15
5	Gęstość ziaren [Mg/m ³]	Q _a -objętościowa	2,72
		Q _{rd} -zaren wysuszonych	2,69
		Q _{ssd} - ziaren nasyconych i osuszonych	2,70
6	Nasiąkliwość, WA ₂₄ [%]	PN-EN 1097-6	0,4
7	Zawartość pyłów, f [%]	PN-EN 933-1	F _{1,5}
8	Wskaźnik kształtu, SI	PN-EN 933-4	SI ₂₀
9	Wskaźnik płaskości	PN-EN 933-3	FI ₂₀
10	Mrozoodporność, F [%]	PN-EN 1367-1	F ₁
11	Mrozoodporność w soli, F [%]	PN-EN 1367-1	2,0
12	Odporność na rozdrabnianie, LA	PN-EN 1097-2	LA ₂₅
13	Odporność na ścieranie, M _{DE}	PN-EN 1097-1	M _{DE} 20
14	Odporność na polerowanie, PSV	PN-EN 1097-8	PSV ₃₅
15	Odporność na ścieranie powierzchniowe, AAV	PN-EN 1097-8	AAV ₁₅
16	Skurcz przy wysychaniu [%]	PN-EN 1367-4	<0,075
17	Składniki wpływające na wiązanie i twardnienie cementu zwiększenie czasu wiązania, min zmniejszenie wytrzymałości na ściskanie [%]	PN-EN 1744-1	<120 80>
18	Lekkie zanieczyszczenia, MLPC	PN-EN 1744-1	MLPC 0,1
19	Zanieczyszczenia organiczne, humus	PN-EN 1744-1	Barwa jaśniejsza
20	Zawartość siarki [%]	PN-EN 1744-1	<1
21	Siarczany, AS [%]	PN-EN 1744-1	AS _{0,2}
22	Reaktywność alkaiczna ² [%]	PN-92/B-06714/95	stopień 0
23	Promieniotwórczość naturalna ; f _{1max} [Bq/kg] f _{2max}	Instrukcja ITB 234/95	≤1 ≤200

Tablica 3. Wymagania dla kruszyw do betonów o uziarnieniu 4/16 mm

Lp.	Właściwości fizyko- mechaniczne	Sposób badania	Wartość deklarowana
1	Wymiar ziarna d/D	PN-EN 933-1	4/16
2	Uziarnienie [%] przechodzącej masy	PN-EN 933-1	G _c 90/15
3	Tolerancja uziarnienia	PN-EN 933-1	G _T 17,50
4	Typowy przesiew [%] przez sito pośrednie 4 mm	PN-EN 933-1	44±17,5
5	Gęstość ziaren [Mg/m ³]	Q _a -objętościowa	2,65
		Q _{rd} -zaren wysuszonych	2,04
		Q _{ssd} - ziaren nasyconych i osuszonych	2,27
6	Nasiąkliwość, WA ₂₄ [%]	PN-EN 1097-6	7,1
7	Zawartość pyłów, f [%]	PN-EN 933-1	F ₈
8	Wskaźnik kształtu, SI	PN-EN 933-4	SI ₂₀
9	Wskaźnik płaskości	PN-EN 933-3	FI ₂₀
10	Mrozoodporność, F [%]	PN-EN 1367-1	F ₂
11	Mrozoodporność w soli, F [%] 4-8 8-16	PN-EN 1367-1	2,3
			2,1
12	Odporność na rozdrabnianie, LA	PN-EN 1097-2	LA ₃₅
13	Odporność na ścieranie, M _{DE}	PN-EN 1097-1	M _{DE} 38
14	Odporność na polerowanie, PSV	PN-EN 1097-8	PSV ₅₀
15	Odporność na ścieranie powierzchniowe, AAV	PN-EN 1097-8	AAV ₂₀
16	Skurcz przy wysychaniu [%]	PN-EN 1367-4	<0,075
17	Składniki wpływające na wiązanie i twardnienie cementu zwiększenie czasu wiązania, min zmniejszenie wytrzymałości na ściskanie [%]	PN-EN 1744-1	<120 80>
18	Zanieczyszczenia organiczne, humus	PN-EN 1744-1	Barwa jaśniejsza

20	Zawartość siarki [%]	PN-EN 1744-1	<1
21	Siarczany, AS [%]	PN-EN 1744-1	AS _{0,2}
22	Reaktywność alkaiczna ² [%],	PN-92/B-06714/95	stopień 0
23	Promieniotwórczość naturalna ; f _{1max} [Bq/kg] f _{2 max}	Instrukcja ITB 234/95	≤1 ≤200

Piaski należy stosować pochodzenia naturalnego 0/2 mm do betonów spełniające wymagania podane w tabeli 4 wg normy PN-EN 12620

Tabela 4. Wymagania dla piasku do betonowych elementów konstrukcji

Lp.	Właściwości fizyko- mechaniczne	Sposób badania	Wartość deklarowana
1	Wymiar ziarna d/D	PN-EN 933-1	0/2
2	Uziarnienie [%]	PN-EN 933-1	G _{F85}
3	Nasiąkliwość, WA ₂₄ [%]	PN-EN 1097-6	0,1
4	Zawartość pyłów, f [%]	PN-EN 933-1	F ₃
5	Mrozoodporność, F [%]	PN-EN 1367-1	F ₄
6	Składniki wpływające na wiązanie i twardnienie cementu zwiększenie czasu wiązania, min zmniejszenie wytrzymałości na ściskanie [%]	PN-EN 1744-1	Spełniający wartość progową
7	Zanieczyszczenia organiczne, humus	PN-EN 1744-1	Barwa jaśniejsza
8	Zawartość siarki [%]	PN-EN 1744-1	<1
9	Siarczany, AS [%]	PN-EN 1744-1	AS _{0,2}
10	Reaktywność alkaiczna ² [%],	PN-92/B-06714/95	0,2 stopień 0

2.3.3. Uziarnienie mieszanki mineralnej i składowanie kruszywa

Składniki mieszanki mineralnej dla betonu powinny być tak dobrane, aby mieszanka mineralna pozwalała na uzyskanie wymaganych parametrów mechaniczno- fizycznych dla betonu C35/45 lub C30/37. Kruszywo należy przechowywać w warunkach zabezpieczających je przed zanieczyszczeniem oraz zmieszaniem z innymi asortymentami kruszyw. Podłoże składowiska powinno być równe, utwardzone i dobrze odwodnione, aby nie dopuścić do zanieczyszczenia kruszywa w trakcie jego składowania i poboru.

Poszczególne kruszywa należy składować oddzielnie, w zasięgach uniemożliwiających wymieszanie się sąsiednich pryzm. Zaleca się, aby frakcje drobne kruszywa (poniżej 4 mm) były chronione przed opadami za pomocą zasaden. Przechowywanie kruszyw powinno być zgodne z ZKP.

2.3.4. Cement

2.3.4.1. Wymagania

Cement stosowany do wyrobu betonowych elementów konstrukcji przepustów winien spełniać wymagania normy PN-EN-197-1:2002. Należy stosować wyłącznie cement portlandzki (bez dodatków) CEM I. Do betonu klas C35/45 lub C30/37 należy stosować cement klasy 32,5R i 42,5R.

Wymagania dla cementu zestawiono w tabeli 5.

Tabela 5. Wymagania ogólne dla cementu do betonowych elementów konstrukcji przepustów

Lp.	Wymagania		Marka cementu	
			42,5R	32,5R
1	Wytrzymałość na ściskanie, MPa, nie mniej niż:	po 2 dniach	20	10
		po 7 dniach	-	-
		po 28 dniach	42,5	32,5
2	Czas wiązania	początek wiązania, najwcześniej po upływie min.	60	75
3	Stołość objętości, mm więcej niż:		10	10

	nie		
4	Zawartość SO ₃ , % masy cementu, nie więcej niż:	4,0	3,5
5	Zawartość chlorków, %, nie więcej niż:	0,10	0,10
6	Łączna zawartość dodatków specjalnych (przyśpieszających twardnienie, plastyfikujących, hydrofobizujących) i technologicznych, dopuszczonych do stosowania przez ITB, % masy cementu, nie więcej niż	5,0	5,0

Cement powinien pochodzić z jednego źródła dla danego obiektu. Pochodzenie cementu musi być zatwierdzone przez Inspektora Nadzoru.

2.3.5.2. Przechowywanie cementu

Warunki przechowywania cementu powinny odpowiadać wymaganiom normy PN-EN-197-1:2002.

Miejsca przechowywania cementu mogą być następujące:

a) dla cementu workowanego

– składowiska otwarte (wydzielone miejsca zadane na otwartym terenie, zabezpieczone z boków przed opadami),

– magazyny zamknięte (budynki lub pomieszczenia o szczelnym dachu i ścianach),

b) dla cementu luzem - zbiorniki stalowe, żelbetonowe lub betonowe. W każdym ze zbiorników należy przechowywać cement jednego rodzaju i klasy, pochodzący od jednego dostawcy.

2.3.6. Stal zbrojeniowa

Stal stosowana do zbrojenia betonowych elementów konstrukcji przepustów musi odpowiadać wymaganiom aktualnych norm europejskich. Klasa, gatunek i średnica musi być zgodna z dokumentacją projektową, a w razie braku określenia w dokumentacji projektowej zgodna z wymaganiami ST.

Wymagania dla zbrojenia głównego:

- średnica prętów 10mm, 12mm, 14mm, 16mm, 18mm
- granica plastyczności Re500 MPa,
- charakterystyczna wytrzymałość na rozciąganie R_k490 MPa,
- obliczeniowa wytrzymałość na rozciąganie R_a375 MPa,
- wytrzymałość na rozciąganie R_m550 MPa,
- gatunek: BSt 500s norma DIN 488, RB 500W norma PN-ISO-6935-2; 18G2-b norma PN-96/H-84023-6

Wymagania dla prętów stosowanych do strzemion:

- średnica prętów 8mm, 10mm
- granica plastyczności Re185 MPa,
- wytrzymałość na rozciąganie R_m340 MPa,
- gatunek: St3s-b norma PN-H-84023-06, S235JR norma EN 10025:1993 i PN-EN 10025

Nie dopuszcza się zamiennego użycia innych stali i innych średnic bez zgody Inspektora Nadzoru i Projektanta. Stal zbrojeniowa powinna być składowana w sposób izolowany od podłoża gruntowego, zabezpieczona od wilgoci, chroniona przed odkształceniem i zanieczyszczeniem

2.3.7. Woda

Woda do betonu powinna odpowiadać wymaganiom PN-EN-1008 Bez badań laboratoryjnych można stosować wodociągową wodę pitną. Woda pochodząca z wątpliwych źródeł nie może być użyta do momentu jej przebadania na zgodność z podaną normą.

2.3.8. Domieszki chemiczne

Domieszki chemiczne do betonu powinny być stosowane, jeśli przewiduje to dokumentacja projektowa i ST lub zostaną zaakceptowane przez Inspektora Nadzoru, przy czym w przypadku braku danych dotyczących rodzaju domieszek, ich dobór powinien być dokonany zgodnie z PN-EN-934-1.

2.3.9. Składowanie materiałów

Rury polietylenowe oraz złączki i paski zaciskowe należy przechowywać tak, aby nie uległy mechanicznemu uszkodzeniu.

Podłoże, na którym składowane są rury, musi być równe, umożliwiające spoczywanie rury na krawędziach na całej długości rury. Rury można składować warstwowo do wysokości max 3,2 m. Rury układane swobodnie zaleca się układać warstwami prostopadłymi względem siebie. Układanie można wykonywać z **podpórkami**

drewnianymi lub metalowymi zapobiegającymi przemieszczaniu rur. Kształt podpórek musi być taki, aby nie występował zbyt duży nacisk na sąsiednie warstwy rur, mogący spowodować ich uszkodzenie. Okres składowania na wolnym powietrzu nie powinien przekraczać 2 lat.

2.4. Materiały izolacyjne

Do izolowania scianek czołowych należy stosować materiały wskazane w dokumentacji projektowej lub ST posiadające aprobatę techniczną oraz atest producenta:

- emulsja kationowa wg EmA-94. IBDiM
- roztwór asfaltowy do gruntowania wg PN-B-24622
- wszelkie inne i nowe materiały izolacyjne sprawdzone doświadczalnie i posiadające aprobaty techniczne - za zgodą Inspektora Nadzoru.

2.5. Elementy deskowania konstrukcji betonowych i żelbetowych

Deskowanie powinno odpowiadać wymaganiom określonym w PN-B-06251

Deskowanie należy wykonać z materiałów odpowiadających następującym normom:

- drewno iglaste tartaczne do robót ciesielskich wg PN-D-95017
- tarcica iglasta do robót ciesielskich wg PN-B-06251 i PN-D-96000 – tarcica liściasta do drobnych elementów jak kliny, klocki itp. wg PN-D-96002
- gwoździe wg BN-87/5028-12
- sruby, wkrety do drewna i podkładki do srub wg PN-M-82121 PN-M-82503, PN-M-82505 i PN-M-82010
- płyty pilśniowe z drewna wg BN-69/7122-11 lub sklejka wodoodporna odpowiadająca wymaganiom określonym przez Wykonawcę i zaakceptowanym przez Inspektora Nadzoru.

Dopuszcza się wykonanie deskowania z innych materiałów, pod warunkiem akceptacji Inspektora Nadzoru.

3. SPRZĘT

3.1. Ogólne wymagania dotyczące sprzętu

Ogólne wymagania dotyczące sprzętu podano w STWiORB D-M-00.00.00 „Wymagania ogólne” [1] pkt 3.

3.2. Sprzęt stosowany do wykonania robót

Przy wykonywaniu robót Wykonawca w zależności od potrzeb, powinien wykazać się możliwością korzystania ze sprzętu dostosowanego do przyjętej metody robót, jak np.:

- koparką chwytakową na podwoziu gaśnicowym o pojemności łyżki 0,4 m³,
- ubijakiem spalinowym, płytą wibracyjną, walcem lub innym sprzętem zagęszczającym,
- sprzętem transportowym,
- sprzętem do rozładunku rur, jak lekkim sprzętem dźwigowym, wózkami widłowymi (rozładunek może też być wykonywany ręcznie).

Uwaga: W czasie rozładunku rur należy zwracać uwagę, żeby nie uszkodzić karbów, np. przez zbyt energiczne wyciąganie rur, co powoduje tarcie karbów o podłoże. Sprzęt powinien odpowiadać wymaganiom określonym w dokumentacji projektowej, STWiORB, instrukcjach producentów lub propozycji Wykonawcy i powinien być zaakceptowany przez Inżyniera.

4. TRANSPORT

4.1. Ogólne wymagania dotyczące transportu

Ogólne wymagania dotyczące transportu podano w STWiORB D-M-00.00.00 „Wymagania ogólne” [1] pkt 4.

4.2. Transport materiałów

Materiały sypkie i drobne przedmioty można przewozić dowolnymi środkami transportu, w warunkach zabezpieczających je przed zanieczyszczeniem, zmieszaniem z innymi materiałami i nadmiernym zawilgoceniem.

Rury należy ułożyć równomiernie na całej powierzchni ładunkowej obok siebie i zabezpieczyć przed możliwością przesuwania się podczas transportu. Nie należy dopuścić, aby więcej niż 1 m rury wystawał poza obrys środka transportowego.

5. WYKONANIE ROBÓT

5.1. Ogólne zasady wykonania robót

Ogólne zasady wykonania robót podano w STWiORB D-M-00.00.00 „Wymagania ogólne” [1] pkt 5.

5.2. Zasady wykonywania robót

Sposób wykonania robót powinien być zgodny z Dokumentacją Projektową. W przypadku braku wystarczających danych można korzystać z ustaleń podanych w niniejszej specyfikacji oraz z informacji podanych w załącznikach.

Podstawowe czynności przy wykonywaniu robót obejmują:

1. roboty przygotowawcze,
2. wykonanie wykopów, np. pod ławę,
3. wykonanie fundamentu (ławy) pod rury, np. z mieszanki kruszywa naturalnego (pospółki),
4. ułożenie rury na ławie w jednym odcinku lub w odcinkach, wymagających połączenia kolejnych dwóch rur złączką,
5. wykonanie ścianek czołowych,
5. wykonanie zasypki przepustu,
6. montaż głowic,
7. umocnienie skarp przy wlocie i wylocie przepustu,
8. roboty wykończeniowe.

5.3. Roboty przygotowawcze

Przed przystąpieniem do robót należy, na podstawie dokumentacji projektowej, ST lub wskazań Inżyniera:

- ustalić lokalizację robót,
- ew. ustalić dane niezbędne do szczegółowego wytyczenia robót oraz ustalenia danych wysokościowych,
- usunąć przeszkody, np. drzewa, krzaki, obiekty, elementy dróg, ogrodzeń itd.,
- ew. odwodnić teren budowy w zakresie uzgodnionym z Inżynierem,
- ew. dokonać przełożenia koryta cieków do czasu wybudowania przepustu, wg osobnej dokumentacji projektowej.

Zaleca się korzystanie z ustaleń STWiORB D-01.00.00 [2] w zakresie niezbędnym do wykonania robót przygotowawczych.

5.4. Wykonanie wykopów

Wykonanie wykopów pod ławę i ewentualne inne elementy robót powinno być zgodne z dokumentacją projektową. Dobór sprzętu i metody wykonania należy dostosować do rodzajów gruntu, objętości robót i odległości transportu. Wykonanie wykopów powinno odpowiadać wymaganiom określonym w STWiORB D-02.00.00 [3]. Dno wykopu powinno być wyrównane z dokładnością co najmniej ± 2 cm. Wykop należy wykonać w takim okresie, aby po jego zakończeniu można było przystąpić do wykonywania przepustu.

5.5. Ława pod przepustem

W przypadku układania przepustu bezpośrednio na gruncie (np. piaszczystym), kształt podłoża powinien być wyprofilowany stosownie do kształtu spodu rury. Jeśli grunt podłoża wymaga rozłożenia nacisku, to rury przepustu powinny być układane na zagęszczonej warstwie podsypki (ławie) o grubości ustalonej w dokumentacji projektowej, z mieszanki kruszywa naturalnego o uziarnieniu np. 0÷20 mm, bez zanieczyszczeń.

Podsypkę należy zagęścić do 0,98 Proctora normalnego. Górna jej warstwa o grubości równej wysokości karbu powinna być luźna, aby karby rury mogły swobodnie się w niej zagłębić.

Dopuszczalne odchyłki dla ław fundamentowych przepustu wynoszą:

- dla wymiarów w planie ± 5 cm,
- dla rzędnych wierzchu ławy ± 2 cm.

5.6. Ułożenie rur przepustu na ławie

Ułożenia rury na ławie należy dokonać po zaniwelowaniu poziomu dna i wytyczeniu osi przepustu.

Zaleca się układać rurę w jednym odcinku, jeśli możliwa jest dostawa rury o odpowiedniej długości, wynikająca z asortymentu produkcji i możliwości transportowych. W innych przypadkach, przepust złożony z dwóch lub większej liczby rur powinien mieć połączenia złączkami poszczególnych odcinków rur.

Łączenie dwóch odcinków rur polega na:

- ułożeniu na ławie złączki,
- położeniu na złączce dwóch sąsiednich końców rur,
- zamknięciu złączki,
- założeniu w złączce pasków lub śrub zaciskowych i zaciągnięcie ich.

Długość końcowego odcinka rury, mierzona w najkrótszym miejscu (patrz rys. 7) nie powinna być mniejsza od 1 m. W przypadku gdy przepust ułożono na ławie, po uprzednim połączeniu odcinków rur poza ławą, należy sprawdzić skuteczność połączeń między rurami.

Rurę przepustu po ułożeniu należy ustabilizować w taki sposób, aby nie zmieniła swojego położenia w czasie zasypywania przepustu. Można dokonać tego podsypką wspierającą. Przycięcie skrajnych rur do płaszczyzny skarpy można wykonać przed montażem przepustu lub też na budowie po wykonaniu nasypu.

5.7. Zasyпка przepustu

Zasyпка przepustu do wysokości co najmniej 30 cm ponad górną krawędź przepustu zaleca się wykonać mieszanką kruszywa naturalnego o frakcji $0 \div 31,5$ mm o klasie niejednorodności D5 lub piaskiem gruboziarnistym. Za zgodą Inżyniera, do zasyпки można użyć piasku lub gruntu rodzimego.

Zasyпка powinna być wykonywana:

- równomiernie i równocześnie z obu stron przepustu,
- warstwami o grubości dostosowanej do wysokości zasyпки, zagęszczonymi do wskaźnika zagęszczenia $\geq 0,98$,
- ze sprawdzaniem rzędnych posadowienia przepustu w celu niedopuszczenia do jego wypychania lub przemieszczania poziomego,
- ze zwróceniem uwagi, aby średnica ziaren kruszywa, układanego bezpośrednio na rurze, nie przekraczała wielkości skoku karbu zewnętrznej rury.

Szczególnie starannie należy wykonać podsypkę wspierającą przepust, umieszczoną nad ławą. Materiał na podsypkę wspierającą powinien odpowiadać wymaganiom mieszanki z kruszywa $0 \div 20$ mm dla ławy.

5.8. Roboty betonowe

5.8.1. Wykonanie mieszanki betonowej

Mieszanka betonowa dla betonowych elementów konstrukcji przepustów powinna odpowiadać wymaganiom PN- EN 206,1:2003. Urabialność mieszanki betonowej powinna pozwolić na uzyskanie maksymalnej szczelności po zawiązaniu bez wystąpienia pustek w masie betonu lub na powierzchni.

Urabialność powinna być dostosowana do warunków formowania, określonych przez:

- kształt i wymiary elementu konstrukcji oraz ilość zbrojenia,
- zakładana gładkość i wygląd powierzchni betonu,
- sposoby układania i zagęszczania mieszanki betonowej.

Konsystencja powinna być nie rzadsza od plastycznej, badana wg normy PN- EN 206,1:2003. Nie może ona być osiągnięta przez większe zużycie wody niż to jest przewidziane w składzie mieszanki. Zaleca się sprawdzanie doświadczalne urabialności mieszanki betonowej przez próbe formowania w warunkach zbliżonych do rzeczywistych. Zawartość powietrza w zagęszczonej mieszance betonowej nie może przekraczać: 2 % w przypadku niestosowania domieszek napowietrzających i od 4,5 do 6,5 % w przypadku stosowania domieszek napowietrzających. Recepta mieszanki betonowej może być ustalona dowolną metodą doświadczalną lub obliczeniowo-doswiadczalną zapewniającą uzyskanie betonu o wymaganych właściwościach. Do celów produkcyjnych należy sporządzić receptę roboczą, uwzględniającą zawilgocenie kruszywa, pojemność urządzenia mieszającego i sposób dozowania. Zmiana recepty roboczej musi być wykonana, gdy zajdzie co najmniej jeden z poniższych przypadków:

- zmiana rodzaju składników,
- zmiana uziarnienia kruszywa,
- zmiana zawilgocenia wywołująca w stosunku do poprzedniej recepty roboczej zmiany w całkowitej ilości wody zarobowej w 1 m³ mieszanki betonowej przekraczającej ± 5 dcm³.

Wykonanie mieszanek betonowych musi odbywać się wyłącznie w betoniarkach przeciwbieżnych lub betonowniach. Składniki mieszanki wg recepty roboczej muszą być dozowane wagowo z dokładnością:

- ± 2 % dla cementu, wody, dodatków,
- ± 3 % dla kruszywa.

Objętość składników jednego zarobu betoniarki nie powinna być mniejsza niż 90 % i nie może być większa niż 100 % jej pojemności roboczej. Czas mieszania zarobu musi być ustalony doświadczalnie, jednak nie powinien on być krótszy niż 2 minuty. Konsystencja mieszanki betonowej nie może różnić się od konsystencji założonej (wg recepty roboczej) więcej niż ± 20 % wskaźnika Ve-Be. Przy temperaturze 0o C wykonywanie mieszanki betonowej należy przerwać, za wyjątkiem sytuacji szczególnych, w uzgodnieniu z Inspektorem Nadzoru.

5.8.2. Wykonanie zbrojenia

Zbrojenie powinno być wykonane wg dokumentacji projektowej, wymagań ST i zgodnie z postanowieniem PN-B-06251. Zbrojenie powinno być wykonane w zbrojarni stałej lub poligonowej. Sposób wykonania szkieletu musi zapewnić niezmienną geometryczną szkieletu w czasie transportu na miejsce wbudowania. Do tego celu zaleca się łączenie węzłów na przecięciu pretów drutem wiazałkowym wywarzonym o średnicy nie mniejszej niż 0,6 mm (wiązanie na podwójny krzyż) albo stosować spawanie. Zbrojenie musi zachować

dokładne położenie w czasie betonowania. Należy stosować podkładki dystansowe prefabrykowane z zapraw cementowych albo z materiałów z tworzywa sztucznego.

Niedopuszczalne jest stosowanie podkładek z pretów stalowych. Szkielet zbrojenia powinien być sprawdzony i zatwierdzony przez Inspektora Nadzoru.

Sprawdzeniu podlegają:

- średnice użytych pretów,
- rozstaw pretów - różnice rozstawu pretów głównych w płytach i innych elementach nie powinny przekraczać 0,5 cm,
- rozstaw strzemion nie powinien różnić się od projektowanego o więcej niż ± 2 cm, – różnice długości pretów, położenie miejsc kończenia ich hakami, odcięcia - nie mogą odbiegać od dokumentacji projektowej o więcej niż ± 5 cm,
- otuliny zewnętrzne utrzymane w granicach wymagań projektowych bez tolerancji ujemnych,
- powiązanie zbrojenia w sposób stabilizujący jego położenie w czasie betonowania i zageszczania.

5.8.3. Wykonanie deskowania

Przy wykonaniu deskowania należy stosować zalecenia PN-B-06251 dla deskowania drewnianych i ew. BN-73/9081-02 dla - stalowych. Deskowanie powinno być wykonane zgodnie z dokumentacją projektową i powinno zapewnić sztywność i niezmienność układu oraz bezpieczeństwo konstrukcji. Deskowanie powinno być skonstruowane w sposób umożliwiający łatwy jego montaż i demontaż. Przed wypełnieniem mieszanką betonową, deskowanie powinno być sprawdzone, aby wykluczyć wyciek zaprawy i możliwość zniekształceń lub odchylenia w wymiarach betonowej konstrukcji. Deskowania nieimpregnowane przed wypełnieniem ich mieszanką betonową powinny być obficie zlewane wodą.

5.8.4. Betonowanie i pielęgnacja

Elementy przepustów z betonu powinny być wykonane zgodnie z dokumentacją projektową i ST oraz powinny odpowiadać wymaganiom:

- a) PN- EN 206,1:2003 w zakresie wytrzymałości, nasiakliwości i odporności na działanie mrozu,
- b) PN-B-06251 [9] i PN- EN 206,1:2003 w zakresie składu betonu, mieszania, zageszczania, dojrzewania, pielęgnacji i transportu. Betonowanie konstrukcji należy wykonywać wyłącznie w temperaturach nie niższych niż $+ 5^{\circ}$ C. W wyjątkowych przypadkach dopuszcza się betonowanie w temperaturze niższej niż 5° C, jednak wymaga to zgody Inspektora Nadzoru oraz zapewnienia mieszance betonowej temperatury $+ 20^{\circ}$ C w chwili jej układania i zabezpieczenia uformowanego elementu przed utratą ciepła w czasie co najmniej 7 dni. Bezpośrednio po zakończeniu betonowania zaleca się przykrycie powierzchni betonu lekkimi osłonami wodoszczelnymi, zapobiegającymi odparowaniu wody z betonu i chroniącymi beton przeddeszczem i inną wodą. Woda stosowana do polewania betonu powinna spełniać wymagania normy PN-EN-1008 . Dopuszcza się inne rodzaje pielęgnacji po akceptacji Inspektora Nadzoru. Rozformowanie konstrukcji, jeżeli dokumentacja projektowa nie przewiduje inaczej, może nastąpić po osiągnięciu przez beton co najmniej $2/3$ wytrzymałości projektowej.

5.9. Wykonanie betonowych elementów prefabrykowanych

W przypadku wykonywania prefabrykatów elementów przepustów na terenie budowy, kształt i ich wymiary powinny być zgodne z dokumentacją projektową. Dopuszcza się odchyłki wymiarów podane w punkcie 2.6. Średnice pretów i usytuowanie zbrojenia powinny być zgodne z dokumentacją projektową. Otulenie pretów zbrojenia betonem od zewnątrz powinno wynosić co najmniej 40 mm ścianek czołowych. Pretы zbrojenia powinny mieć kształt zgodny z dokumentacją projektową. Dopuszczalne odchylenie osi pretа w przekroju poprzecznym od wymiaru przewidzianego dokumentacją projektową może wynosić maksimum 5 mm.

5.10. Montaż betonowych elementów prefabrykowanych ścianek czołowych

Elementy ścianek czołowych z prefabrykowanych elementów powinny być ustawiane na przygotowanym podłożu zgodnie z dokumentacją projektową. Jeżeli dokumentacja nie przewiduje inaczej ścianki czołowe należy ustawić na ławie betonowej z betonu C25/30 o wymiarach 30x40. Styki elementów powinny być wypełnione zaprawą cementową wg PN-B-14501 .

5.11. Izolacja przepustów

Przed ułożeniem izolacji w miejscach wskazanych w dokumentacji projektowej, powierzchnie izolowane należy zagruntować np. przez:

- dwukrotne smarowanie betonu emulsją kationową w przypadku powierzchni wilgotnych,
- posmarowanie roztworem asfaltowym w przypadku powierzchni suchych,
- lub innymi materiałami zaakceptowanymi przez Inspektora Nadzoru.

Zagruntowana powierzchnie bezpośrednio przed ułożeniem izolacji należy smarować lepikiem bitumicznym na gorąco i ułożyć izolację z papy asfaltowej. Dopuszcza się stosowanie innych rodzajów izolacji po zaakceptowaniu przez Inspektora Nadzoru.

5.12. Umocnienie skarp przy wlocie i wylocie przepustu

Umocnienie skarp przy wlocie i wylocie przepustu powinno odpowiadać ustaleniom dokumentacji projektowej. Umocnieniu podlega dno oraz skarpy. Umocnienie skarp wykonać z:

- brukowca,

5.12.1. Umocnienie skarpy brukowcem

Brukowiec i sposób wykonania umocnienia powinien odpowiadać wymaganiom STWiORB D-06.01.01 [6].

5.13. Roboty wykończeniowe

Roboty wykończeniowe powinny być zgodne z dokumentacją projektową. Do robót wykończeniowych należą prace związane z dostosowaniem wykonanych robót do istniejących warunków terenowych, takie jak:

- niezbędne uzupełnienia zniszczonej w czasie robót roślinności, tj. zatrawienia, krzewów,
- roboty porządkujące otoczenie terenu robót.

6. KONTROLA JAKOŚCI ROBÓT

6.1. Ogólne zasady kontroli jakości robót

Ogólne zasady kontroli jakości robót podano w STWiORB D-M-00.00.00 „Wymagania ogólne” [1] pkt 6.

6.2. Badania przed przystąpieniem do robót

Przed przystąpieniem do robót Wykonawca powinien:

- uzyskać wymagane dokumenty, dopuszczające wyroby budowlane do obrotu i powszechnego stosowania (aprobata techniczne, certyfikaty zgodności, deklaracje zgodności, ew. badania materiałów wykonane przez dostawców itp.),
 - ew. wykonać własne badania właściwości materiałów przeznaczonych do wykonania robót, określone w pkt 2,
 - sprawdzić cechy zewnętrzne gotowych materiałów z tworzyw i prefabrykowanych.
- Wszystkie dokumenty oraz wyniki badań Wykonawca przedstawia Inżynierowi do akceptacji.

6.3. Badania w czasie robót

6.3.1 Lokalizacja i zgodność z dokumentacją projektową

Lokalizację przepustu należy sprawdzać każdorazowo przy usytuowaniu nowego elementu. Odchyłki od osi projektowanego przepustu nie mogą przekraczać -5 cm i + 5 cm. Odchyłki rzędnej przepustu od rzędnej określonej w dokumentacji projektowej nie może przekraczać +1,0 cm i -3,0 cm.

6.3.2 Wykonanie wykopów

Roboty ziemne wykonane powinny zostać z dokładności określona w dokumentacji projektowej lub:

- szerokość wykopu + 5 cm i - 2 cm
- odchyłka od rzędnej projektowej +1 cm i - 2 cm

6.3.3 Wykonanie łąwy pod przepust

Przy kontroli wykonania łąwy fundamentowej należy sprawdzić:

- rodzaj materiału użytego do wykonania łąwy,
- usytuowanie łąwy w planie- odchyłka +5cm i - 2 cm
- rzędne wysokościowe +1 i -3 cm
- grubość łąwy +5 cm i - 2 cm
- zgodność wykonania z dokumentacją projektową.
- zageszczenie łąwy $I_s=0,98$ wg. Proctora lub za zgodą Inspektora Nadzoru sprawdzenie za pomocą płyty dynamicznej. Płyta dynamiczna powinna posiadać aktualny certyfikat kalibracji. Wymagany moduł dynamiczny $E_{vd} = 45$ MN/m²

6.3.4 Wykonanie zasypki

Przy kontroli wykonania łąwy fundamentowej należy sprawdzić:

- rodzaj materiału użytego do wykonania łąwy,
- rzędne wysokościowe +1 i -3 cm
- grubość zasypki +5 cm i - 2 cm
- zgodność wykonania z dokumentacją projektową.
- zageszczenie łąwy $I_s=1,00$ wg. Proctora lub za zgodą Inspektora Nadzoru sprawdzenie za pomocą

plyty dynamicznej. Płyta dynamiczna powinna posiadać aktualny certyfikat kalibracji. Wymagany moduł dynamiczny $E_{vd} = 55 \text{ MN/m}^2$

6.3.5 Kontrola robót betonowych i żelbetowych

W czasie wykonywania robót należy przeprowadzać systematyczną kontrolę składników betonu, mieszanki betonowej i wykonanego betonu wg PN-B-06250, zgodnie z tablicą 6.

Kontrola zbrojenia polega na sprawdzeniu średnic, ilości i rozmieszczenia zbrojenia w porównaniu z dokumentacją projektową oraz z wymaganiami PN-B-06251.

Tablica 6. Zestawienie wymaganych badań betonu w czasie budowy według PN-B-06250

Lp.	Rodzaj badania	Metoda badania wg	Termin lub częstość badania
1	Badania składników betonu 1.1. Badanie cementu - czasu wiązania - stałości objętości - obecności grudek	PN-B-19701 [21]	bezpośrednio przed użyciem każdej dostarczonej partii
	1.2. Badanie kruszywa - składu ziarnowego - kształtu ziarn - zawartość pyłów mineralnych - zawartości zanieczyszczeń obcych - wilgotności	PN-B-06714-15[15] PN-B-06714-16[16] PN-B-06714-13[14] PN-B-06714-12[13] PN-B-06714-18[17]	każdej dostarczonej partii każdej dostarczonej partii każdej dostarczonej partii każdej dostarczonej partii bezpośrednio przed użyciem
	1.3. Badanie wody	PN-B-32250 [24]	przy rozpoczęciu robót oraz w przypadku stwierdzenia zanieczyszczeń
	1.4. Badanie dodatków i domieszek	Instrukcja ITB 206/77 [43]	
	2	Badania mieszanki betonowej - urabialności - konsystencji - zawartości powietrza w mieszance betonowej	PN-88/B-06250 [8]
3	Badania betonu 3.1. Badanie wytrzymałości na ściskanie na próbkach	PN-88/B-06250 [8]	przy ustalaniu recepty oraz po wykonaniu każdej partii betonu
	3.2. Badania nieniszczące betonu w konstrukcji	PN-B-06261 [10] PN-B-06262 [11]	w przypadkach technicznie uzasadnionych
	3.3. Badanie nasiąkliwości	PN-B-06250 [8]	przy ustalaniu recepty, 3 razy w czasie wykonywania konstrukcji ale nie rzadziej niż raz na 1000m ³ betonu
	3.4. Badanie odporności na działanie mrozu	PN-B-06250 [8]	przy ustalaniu recepty 2 razy w czasie wykonywania konstrukcji, ale nie rzadziej niż raz na 1000 m ³ betonu
	3.5. Badanie przepuszczalności wody		przy ustalaniu recepty, 3 razy w czasie wykonywania konstrukcji ale nie rzadziej niż raz na 1000 m ³ betonu

6.3.6. Kontrola wykonania umocnienia wlotów i wylotów

Umocnienie wlotów i wylotów należy kontrolować wizualnie, sprawdzając ich zgodność z dokumentacją projektową.

6.3.7 Kontrola wykonania elementów prefabrykowanych

Elementy prefabrykowane należy sprawdzać w zakresie:

- kształtu i wymiarów (długość, wymiary wewnętrzne, grubość ścianki - wg dokumentacji projektowej),
- wyglądu zewnętrznego (zgodnie z wymaganiami punktu 2.6),
- wytrzymałości betonu na ściskanie (zgodnie z wymaganiami tablicy 6, pkt 3.1),
- średnicy pretów i usytuowania zbrojenia (zgodnie z dokumentacją projektową i wymaganiami punktów 5.6.2 i 5.7).

6.3.9 Kontrola izolacji ścian przepustu

Izolacja ścian przepustu powinna być sprawdzona przez oględziny w zgodności z wymaganiami punktu 5.10.

6.4. Częstotliwość prowadzonych badań

Częstotliwość oraz zakres badań i pomiarów, które należy wykonać w czasie robót podaje tablica 1.

Tablica 1. Częstotliwość oraz zakres badań i pomiarów w czasie robót

Lp.	Wyszczególnienie robót	Częstotliwość badań	Wartości dopuszczalne
1	Lokalizacja i zgodność granic terenu robót z dokumentacją projektową	Dla każdego przepustu 2 razy	Wg pkt. 6.3.1 i dokumentacji projektowej
2	Wykonanie wykopów	Bieżąco	Wg pktu 5
3	Wykonanie fundamentu (ławy) przepustu	Bieżąco	Wg pktu 5
4	Ułożenie rur przepustu na ławie	Bieżąco	Wg pktu 5
5	Zасыпка przepustu	Bieżąco	Wg pktu 5
6	Umocnienie skarp przy wlocie i wylocie przepustu	Bieżąco	Wg pktu 5
7	Wykonanie robót wykończeniowych	Ocena ciągła	Wg pktu 5

7. OBMIAR ROBÓT

7.1. Ogólne zasady obmiaru robót

Ogólne zasady obmiaru robót podano w STWiORB D-M-00.00.00 „Wymagania ogólne” [1] pkt 7.

7.2. Jednostka obmiarowa

Jednostką obmiarową jest m (metr) kompletnego wykonania przepustu. sztuka(szt.) wykonania wylotu/wlotu przepustu

8. ODBIÓR ROBÓT

8.1. Ogólne zasady odbioru robót

Ogólne zasady odbioru robót podano w STWiORB D-M-00.00.00 „Wymagania ogólne” [1] pkt 8. Roboty uznaje się za wykonane zgodnie z dokumentacją projektową i wymaganiami Inżyniera, jeżeli wszystkie pomiary i badania z zachowaniem tolerancji wg pkt 6 dały wyniki pozytywne.

8.2. Odbiór robót zanikających i ulegających zakryciu

Odbiorowi robót zanikających i ulegających zakryciu podlegają:

- wykonanie wykopu,
- wykonanie ławy fundamentowej.

Odbiór tych robót powinien być zgodny z wymaganiami pktu 8.2 D-M-00.00.00 „Wymagania ogólne” [1] oraz niniejszej STWiORB.

9. PODSTAWA PŁATNOŚCI

9.1. Ogólne ustalenia dotyczące podstawy płatności

Ogólne ustalenia dotyczące podstawy płatności podano w STWiORB D-M-00.00.00 „Wymagania ogólne” [1] pkt 9.

9.2. Cena jednostki obmiarowej

Cena wykonania 1 m kompletnego przepustu obejmuje:

- prace pomiarowe i roboty przygotowawcze,
- oznakowanie robót,
- przygotowanie podłoża,
- dostarczenie materiałów i sprzętu,
- wykonanie przepustu z wykopem, ławą, ułożeniem rur, zasypką, umocnieniem skarp według wymagań dokumentacji projektowej,
- przeprowadzenie pomiarów i badań wymaganych w specyfikacji technicznej,
- odwiezienie sprzętu.

Cena wykonania 1 szt. kompletnego wlotu (wylotu) obejmuje:

- prace pomiarowe i przygotowawcze,
- oznakowanie robót,
- przygotowanie podłoża,
- zakup, dostarczenie materiałów i sprzętu,
- wykonanie deskowania,
- wykonanie zbrojenia wlotów (wylotów),
- przeprowadzenie pomiarów i badań wymaganych z specyfikacji technicznej,
- wykonanie betonowania,
- obmiar geodezyjny,
- wykonanie izolacji wlotu,
- załadunek, transport i utylizacja nadmiaru materiału.

9.3. Sposób rozliczenia robót tymczasowych i prac towarzyszących

Cena wykonania robót określonych niniejszą STWiORB obejmuje:

- roboty tymczasowe, które są potrzebne do wykonania robót podstawowych, ale nie są przekazywane Zamawiającemu i są usuwane po wykonaniu robót podstawowych,
- prace towarzyszące, które są niezbędne do wykonania robót podstawowych, niezaliczane do robót tymczasowych, jak geodezyjne wytyczenie robót itd.

10. PRZEPISY ZWIĄZANE

10.1. STWiORB

- | | | |
|----|--------------|--|
| 1. | D-M-00.00.00 | Wymagania ogólne |
| 2. | D-01.00.00 | Roboty przygotowawcze |
| 3. | D-02.00.00 | Roboty ziemne |
| 4. | D-06.01.01 | Umocnienie powierzchniowe skarp, rowów i ścieków |

10.2. Normy

- | | | |
|----|------------------|---|
| 1. | PN-EN 13242:2004 | Kruszywa do niezwiązanych i związanych hydraulicznie materiałów stosowanych w obiektach budowlanych i budownictwie drogowym (W okresie przejściowym można stosować PN-B-11111:1996 Kruszywa mineralne. Kruszywa naturalne do nawierzchni drogowych. Żwir i mieszanka) |
| 2. | PN-EN 206-1:2003 | Beton – Część 1: Wymagania, właściwości, produkcja i zgodność (W okresie przejściowym można stosować PN-B-06250:1988 Beton zwykły) |

ZAŁĄCZNIKI

ZAŁĄCZNIK 1

RURY POLIETYLENOWE

1.1. Charakterystyka rur polietylenowych HDPE

Rury do przepustów wykonane są z wysokoudarowej odmiany polietylenu HDPE, wysokiej gęstości, charakteryzującego się dobrą odpornością na działanie roztworu soli i olejów mineralnych i ograniczoną odpornością na benzynę. Materiał jest palny, a zapłon następuje przy bezpośrednim, długotrwałym zetknięciu z otwartym ogniem. Skrót HDPE oznacza „high-density polyethylene”, tj. polietylen wysokiej gęstości.

Powierzchnia wewnętrzna rury jest gładka, a powierzchnia zewnętrzna jest wykształcona w formie spiralnego karbu o wielkości i skoku zwoju zależnego od średnicy rury, zwiększającego się ze wzrostem średnicy (rys. 1).

Karbowanie rury zaprojektowano w sposób umożliwiający uzyskanie jak największej wytrzymałości rur na ściskanie, w połączeniu z małą masą materiału. Spiralny kształt karbowania pozwala na optymalny rozkład naprężeń w rurze oraz umożliwia dobre wypełnienie cząstkami gruntu przestrzeni między karbami. Wytrzymałość na ściskanie rury, określona na podstawie metody naprężeń pierścieniowych wynosi zwykle minimum 8 kPa.

Rura, jako konstrukcja podatna, współpracując z otaczającą zasypką, wykorzystuje zjawisko przesklepienia obciążeń powodując, w zależności od wysokości naziomu, przenoszenie przez rurę około 30% obciążeń zewnętrznych, a pozostałą część obciążeń – przez otaczający grunt.

Długość wytwarzanych odcinków rur określa producent (zwykle 2÷12 m). Odcinki poszczególnych rur można łączyć za pomocą elementów w formie złączy i opasek zaciskowych lub śrub, z tym że istnieją różne rodzaje złączy: plastikowe z karbami, metalowe jednodzielne lub dwudzielne, w zależności od stosowanej średnicy rury (rys. 2).

Przykładowy asortyment produkowanych rur polietylenowych spiralnie karbowanych przedstawiono w tablicy 1.1, a najmniejsze średnice przepustów pod koroną drogi – w tablicy 1.2.

Tablica 1.1. Przykładowy asortyment produkowanych rur polietylenowych spiralnie karbowanych (wg danych producenta)

Lp.	Średnica rury, mm		Odstęp karbów, mm	Masa rury, kg/m
	nominalna	zewnętrzna		
1	400	485,8	70,0	9,6
2	500	621,0	87,5	15,8
3	600	728,4	105,0	21,3
4	800	970,4	140,0	36,9

Tablica 1.2. Najmniejsze średnice przepustów pod koroną drogi
(Wg rozporządzenia MTiGM z 30.05.2000, Dz.U. nr 63, poz. 735)

Lp.	Klasa drogi	Najmniejsza średnica przepustu (wewnętrzna) w mm, przy długości przepustu	
		< 10 m	≥ 10 m
3	L, D	600	800

1.2. Zalety rur polietylenowych

Przepusty z rur polietylenowych HDPE mają następujące, pozytywne cechy:

- montaż rur przepustu może być dokonany ręcznie, bez użycia cięższego sprzętu mechanicznego,
- sposób montażu rur minimalizuje okres czasu potrzebny do budowy obiektu,

- rury polietylenowe nie wymagają ścianek czołowych przepustu, gdyż zwykle dostosowuje się je do pochylenia skarp nasypu, przez przycięcie,
- przepust z rur polietylenowych jest odporny na działanie agresywnych związków chemicznych; nie wymaga robót izolacyjnych,
- montaż przepustu można wykonywać w ujemnych temperaturach otoczenia,
- istnieje łatwość czyszczenia przepustu: wodą w okresie letnim lub parą wodną 105°C w okresie zimowym.

ELEMENTY WYKONANIA PRZEPUSTU**2.1. Nadsypka nad przepustem**

Grubość nadsypki nad przepustem uzależniona jest od średnicy rury i obciążenia. Minimalna grubość nadsypki, łącznie z warstwami konstrukcyjnymi nawierzchni, dla rur o średnicy 600 ÷ 1000 mm, powinna wynosić od 0,5 średnicy rury do max. 12 m. W przypadku gdy warstwy konstrukcyjne nawierzchni są grubsze niż zalecana minimalna nadsypka, to jej grubość nad rurą powinna wynosić minimum 0,10 ÷ 0,15 m, mierząc od karbu rury do spodu nawierzchni.

Inne maksymalne i minimalne grubości zasyпки dopuszcza się pod warunkiem wykazania obliczeniowo, że nie zostanie przekroczona dopuszczalna deformacja rury.

2.2. Posadowienie przepustu

Przepust można wykonać na gruncie dowolnego typu, przy spełnieniu odpowiednich wymagań dostosowujących do nośności podłoża.

W przypadku posadowienia przepustu na plastycznym podłożu gliniastym lub namulach należy wykonać warstwę odcinającą, np. z geowłókniny o wytrzymałości na rozrywanie min. 7 kPa (rys. 5).

W przypadku gruntu wysadzinowego podsypkę wykonuje się z pospółki o maksymalnej średnicy ziaren 20 mm; grubość warstwy minimum 15 cm, a w miejscu spodziewanej złączki min. 10 cm. Zaleca się, aby podsypkę ułożyć wówczas w kierunku podłużnym i poprzecznym, zgodnie z rysunkiem 6. Podobną konstrukcję podsypki zaleca się wykonywać na przemarzniętym dnie wykopu w okresie zimowym.

Alternatywnie można wykonać na części (np. na obrukowanym włocie i wylocie) przepustu lub pod całym przepustem ławę betonową (rys. 10).

2.3. Ułożenie przepustu z rur

Długość przepustu powinna być dostosowana do poziomu jego ułożenia, kąta przecięcia przepustu z osią drogi i zakończenia zależnego od ścięcia końca zgodnego z pochyleniem skarpy nasypu (ew. bez ścięcia).

Łączenie dwóch odcinków rur dokonuje się złączką zaciskową (rys. 2 i 3), której końce następnie dociska się paskami lub śrubami (rys. 4) zaciskowymi. Długość końcowego, skrajnego odcinka rury nie powinna być mniejsza od 1 m (rys. 7).

2.4. Zasyпка przepustu

Przepust jednorurowy powinien mieć zasyпку z gruntu przepuszczalnego, wykonaną wg rysunku 8, a dwururowy wg rys. 9.

Pozostałą część nasypu nad przepustem należy wykonać według zasad określonych dla gruntów nasypowych.

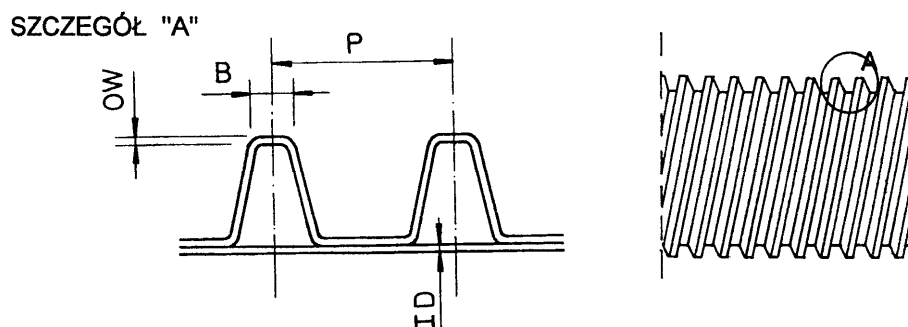
2.5. Umocnienie skarp przy włocie i wylocie

Ze względów wytrzymałościowych rur, wlot lub wylot przepustu nie wymaga specjalnych umocnień. Nie ma potrzeby wykonywania ścianek czołowych przy przepuście. Umocnienie wlotu lub wylotu można rozważyć do ochrony skarp przed wodą, dla przepustów o średnicy większej od 30 cm, zwłaszcza przy włocie zatopionym.

Przykładowy sposób umocnienia skarpy betonową kostką brukową lub elementami kamiennymi przedstawiono na rysunku 10.

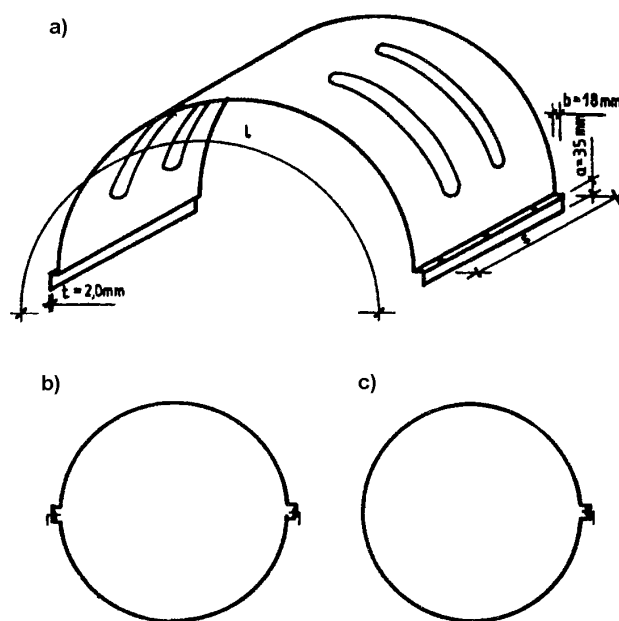
RYSUNKI
 (wg producenta rur)

Rys. 1. Karby na rurze polietylenowej

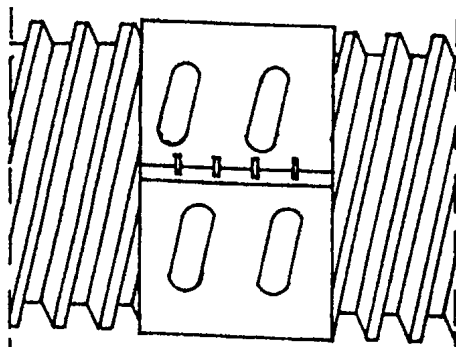


Rys. 2. Przykład złączki zaciskowej do połączenia dwóch rur polietylenowych

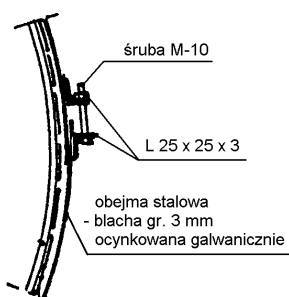
- a) Widok górnej części złączki dwudzielnej, b) Przekrój poprzeczny złączki dwudzielnej, c) Przekrój poprzeczny złączki jednodzielnej (Uwaga: Producent dostarcza również inne typy złączek)



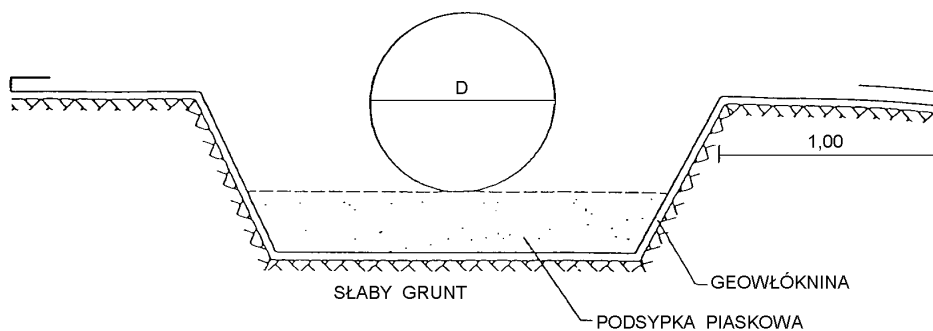
Rys. 3. Dwa odcinki rur połączone złączką zaciskową z blachy stalowej grubości 3 mm ocynkowanej galwanicznie (Istnieją również złączki plastikowe)



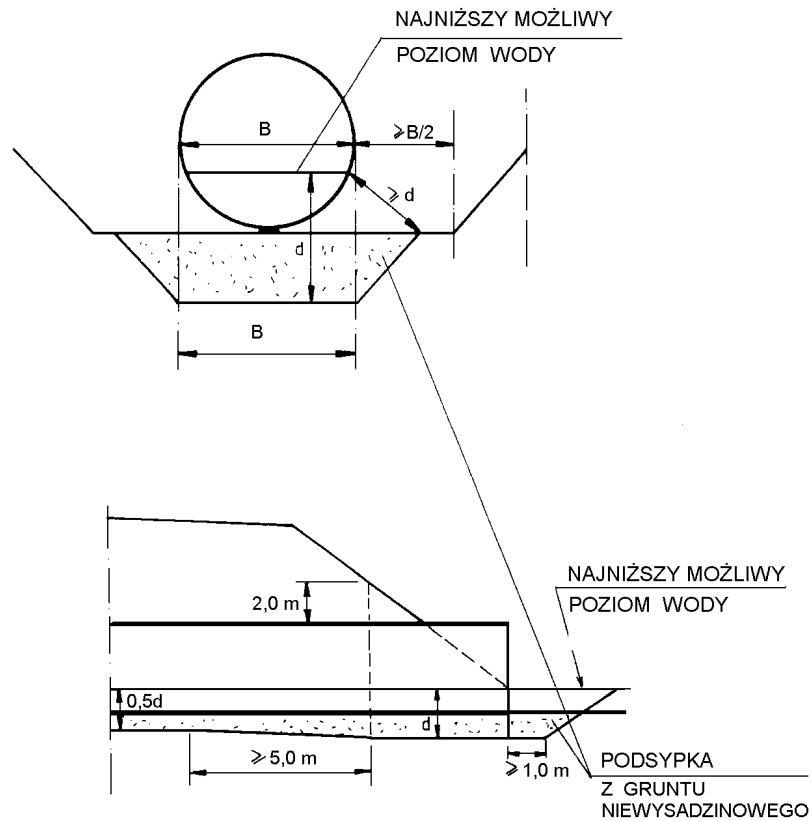
Rys. 4. Śruba zaciskowa na złączce metalowej łączącej dwa odcinki rur (Istnieją również złączki plastikowe)



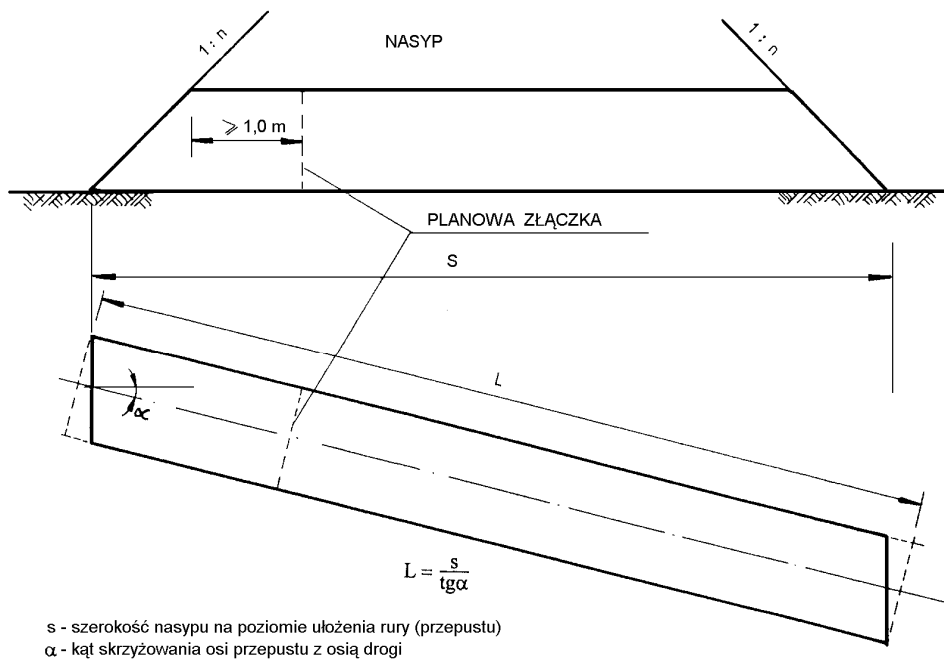
Rys. 5. Ułożenie rur przepustu na słabym gruncie



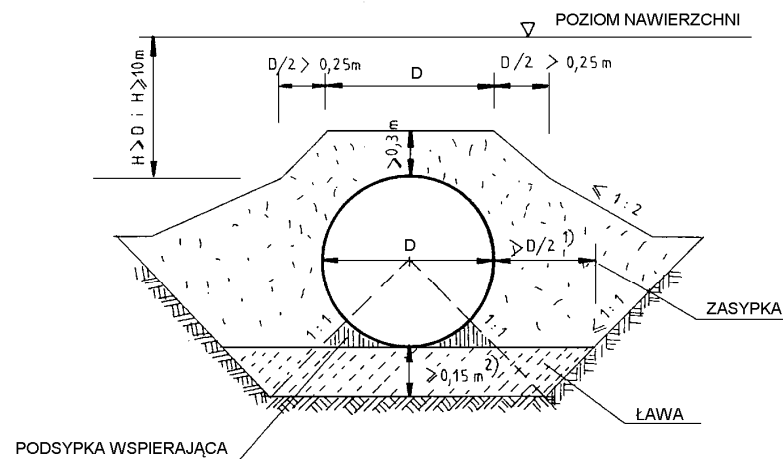
Rys. 6. Sposób wykonania podsypki pod przepustem, posadawianym na gruncie wysadzinowym



Rys. 7. Końcowy, skrajny odcinek rury nie powinien być krótszy od 1 m

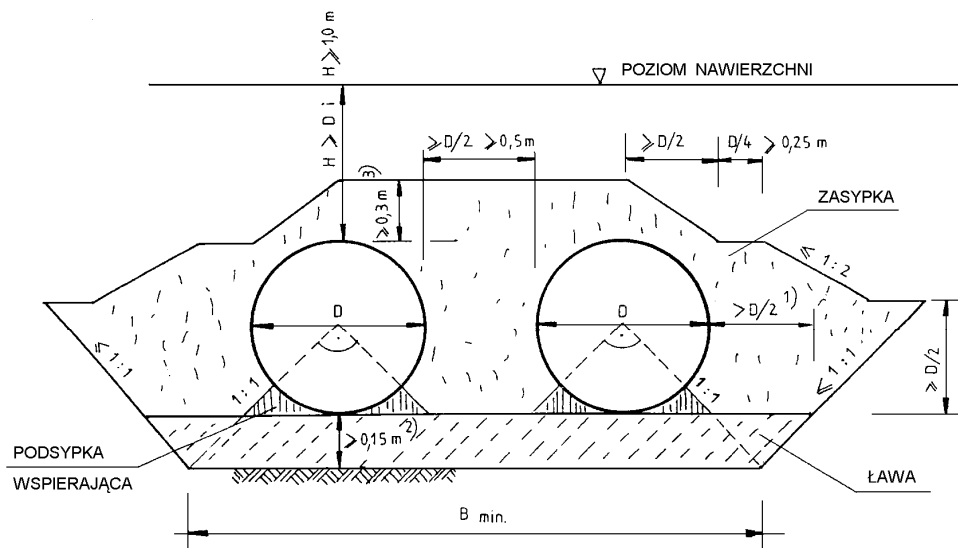


Rys. 8. Zasyпка nad przepustem jednorurowym



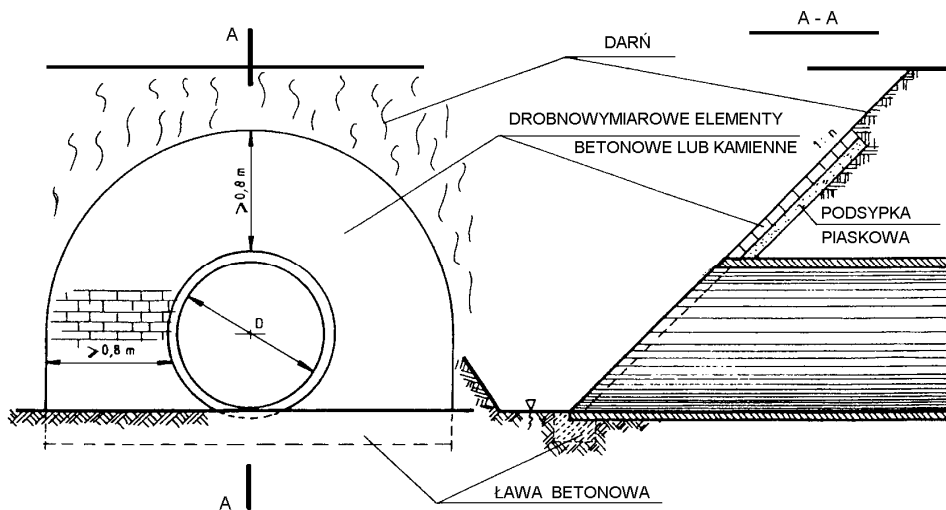
- ¹⁾ wymiar może być zwiększony dla gruntów wrażliwych na przemarzanie
²⁾ w miejscu złączeni min. 0,10 m

Rys. 9. Zasyпка nad przepustem dwururowym



- ¹⁾ wymiar może być zwiększony dla gruntów wrażliwych na przemarzanie
²⁾ w miejscu złączeni min. 0,10 m
³⁾ grubość równa całkowitej wysokości w wypadku gdy $H \leq 1$

Rys. 10. Przykład umocnienia skarpy przy wlocie przepustu za pomocą drobnowymiarowych elementów z betonowej kostki brukowej lub kamienia



SPECYFIKACJE TECHNICZNE WYKONANIA I ODBIORU ROBÓT BUDOWLANYCH

D-03.02.01 KANALIZACJA DESZCZOWA (CPV 45210000)

1. WSTĘP

1.1 Przedmiot SST

Przedmiotem niniejszej Szczegółowej Specyfikacji Technicznej (SST) są wymagania dotyczące wykonania i odbioru robót związanych z budową kanalizacji deszczowej w ramach zadaniap.n.

„Przebudowa drogi powiatowej nr 1493K Siary-Owczary polegająca na budowie jednostronnego chodnika w km 1+113 - 2+090, km 2+403 - 2+586, km 2+707 - 2+844,5, km 2+869.5 - 3+305 w m. Siary oraz km 3+536 - 3+933 w m. Owczary”

1.2 Podstawa opracowania SST

Specyfikacja techniczne wykonania i odbioru robót budowlanych stanowią dokument kontraktowy przy realizacji robót wymienionych w pkt. 1.1.

1.3 Zakres stosowania SST

2 Ustalenia zawarte w niniejszej specyfikacji dotyczą zasad prowadzenia robót związanych z wykonaniem kanalizacji deszczowej w ramach zadania wymienionego w pkt. 1.1 niniejszej specyfikacji.

1.4. Określenia podstawowe

1.4.1. Kanalizacja deszczowa – element sieci uzbrojenia terenu przeznaczony do odprowadzania wód opadowych.

1.4.2. Kanały

1.4.2.1. Kanał - liniowa budowla przeznaczona do grawitacyjnego odprowadzania ścieków.

1.4.2.2. Kanał deszczowy - kanał przeznaczony do odprowadzania wód opadowych i roztopowych.

1.4.2.3. Przykanalik - kanał przeznaczony do połączenia wpustu deszczowego i odwodnienia liniowego z siecią kanalizacji deszczowej.

1.4.3. Urządzenia (elementy) uzbrojenia sieci

1.4.3.1. Studzienka kanalizacyjna – obiekt na sieci kanalizacyjnej przeznaczony do kontroli i prawidłowej eksploatacji kanałów.

1.4.3.2. Studzienka przelotowa - studzienka kanalizacyjna zlokalizowana na załamaniach osi kanału w planie, na załamaniach spadku kanału oraz na odcinkach prostych.

1.4.3.3. Studzienka połączeniowa - studzienka kanalizacyjna przeznaczona do łączenia co najmniej dwóch kanałów dopływowych w jeden kanał odpływowy.

1.4.3.5. Wpust deszczowy – element sieci kanalizacyjnej przeznaczony do ujmowania punktowego wód opadowych i roztopowych, spływających z utwardzonych powierzchni terenu.

1.4.4. Elementy studzienek

1.4.4.1. Komora robocza - zasadnicza część studzienki przeznaczona do czynności eksploatacyjnych. Wysokość komory roboczej jest to odległość pomiędzy rzędną dolnej powierzchni płyty lub innego elementu przykrycia studzienki, a rzędną spocznika.

1.4.4.2. Płyta przykrywająca - płyta stanowiąca element zwieńczenia studzienki.

1.4.4.3. Kominiek złączowy – element łączący komorę roboczą z powierzchnią terenu.

1.4.4.4. Pierścień odciążający – pierścień podpierający płytę przykrywającą.

1.4.4.5. Właz kanałowy - element montowany na płycie przykrywającej umożliwiający dostęp z powierzchni terenu do komory roboczej studzienki kanalizacyjnej.

1.4.4.6. Kineteta – wyprofilowane koryto w dnie studzienki, przeznaczone do ukierunkowania przepływu ścieków.

1.4.4.7. Spocznik - element dna studzienki kanalizacyjnej pomiędzy kinetą, a ścianą komory roboczej.

1.4.5. Pozostałe określenia podstawowe są zgodne z obowiązującymi odpowiednimi Polskimi Normami i z definicjami podanymi w

OST D-M-00.00.00 „Wymagania ogólne” pkt 1.4.

1.5. Ogólne wymagania dotyczące robót

1.5.1. Ogólne wymagania dotyczące robót podano w OST D-M-00.00.00 „Wymagania ogólne” pkt 1.5 oraz wg:

- PN-68/B-06050 „Roboty ziemne budowlane. Wymagania w zakresie i badania przy odbiorze”
- PN-92/B-10735 „Kanalizacja. Przewody kanalizacyjne. Wymagania i badania przy odbiorze”
- PN-EN 1610: 2001 "Budowa i badania przewodów kanalizacyjnych".

1.5.2. Wykonawca jest odpowiedzialny za jakość wykonywanych robót oraz za ich zgodność z dokumentacją projektową, SST, obowiązującymi przepisami i normami oraz poleceniami Inżyniera/Inspektora Nadzoru.

2. MATERIAŁY

2.1. Ogólne wymagania dotyczące materiałów

Ogólne wymagania dotyczące materiałów, ich pozyskiwania i składowania podano w SST D-M-00.00.00 „Wymagania ogólne” pkt 2. Wszystkie elementy systemu kanalizacyjnego powinny być zgodne z Polskimi Normami lub posiadać ważne Aprobaty Techniczne.

2.2. Rury kanałowe

Rury i kształtki kanalizacyjne PP SN8 o średnicy 200-600 mm sztywności obwodowej SN8, o połączeniach na nasuwki kielichowe uszczelniane na uszczelki gumowe.

2.3. Studzienki kanalizacyjne

2.3.1. Komora robocza

2.3.1.1. Studzienki z kręgów żelbetowych

Studnię kanalizacyjną należy wykonać z kręgów betonowych z betonu klasy C35/45, łączonych na felc z użyciem do uszczelniania zaprawy wodoszczelnej M20. Zaprawa powinna wypełniać w pełni całe połączenie felcowe. Przejścia rurociągów przez ściany studzienek w mufach ściennych przelotowych z uszczelkami gumowymi.

Płyta denna powinny być wykonane jako prefabrykowana z betonu min. C35/45, (tj. z kręgów betonowych z płytą denną i otworami na obsadzenie rur) wraz z kinetami lub wylewane na mokro.

Ściany komory roboczej powinny być wewnątrz gładkie i nie otynkowane. Zewnętrzna powierzchnia ścian murowanych winna być zarapowana.

2.3.2. Płyta przykrywająca

2.3.2.1. Studzienki z kręgów żelbetowych

Stosować należy typowe płyty przykrywające prefabrykowane żelbetowe; PFOF 1380/6225/130.

Płyty przykrywające z otworami 600mm w odległości od krawędzi płyty min. 200mm.

2.3.3. Płyta fundamentowa

Płyty fundamentowe o grubości min 200mm wykonywać jako betonowe wylewane z betonu C 16/20 na podsypce piaskowej grubości min. 10 cm.

2.3.4. Kinet

Kinety w dnie studzienek wykonywać jako betonowe wylewane z betonu C 16/20, lub z rur PP

2.3.4. Właz kanałowy

Zastosować właz żeliwny z uszczelką kompozytową, zamknięciem zatraskowym oraz blokadą przy otwarciu pod kątem 90° posiadający certyfikat zgodności z PN-EN 124/2000 lub równoważną.

Kominki pod włazami o prześwicie 600mm nie mogą być wyższe niż 400mm.

2.3.7. Stopnie zjazdowe

Stopnie zjazdowe żeliwne.

2.4. Wpusty deszczowe

2.4.1. Wpust żeliwny

Wpusty uliczne krawężnikowo jezdniowe klasy C250. Wpusty uliczne żeliwne powinny odpowiadać wymaganiom PN-EN 124.

2.4.2. Rura betonowa prefabrykowana

Korpusy studzienek ściekowych z rur betonowych prefabrykowanych o średnicy 500mm, wysokości 1000mm, z betonu klasy C 35/45 nasiąkliwość: do 5% wodoszczelność: W8 mrozoodporność: F150

2.4.3. Pierścień odciążający i pierścień utrzymujący wpust

Typowe pierścienie żelbetowe prefabrykowane odciążające i utrzymujące wpust wykonane z betonu klasy C 35/45 nasiąkliwość: do 5% wodoszczelność: W8 mrozoodporność: F150

2.4.4. Kształtka fundamentowa

Kształtki fundamentowe prefabrykowane z betonu klasy C 35/45 nasiąkliwość: do 5% wodoszczelność: W8 mrozoodporność: F150 z osadzonymi w trakcie prefabrykacji mufami ściennymi montowane na podsypce tłuczniowej o grubości 200mm.

2.6. Zaprawa cementowa

Zaprawa cementowa powinna odpowiadać wymaganiom PN-EN 998-1 lub równoważnej.

2.7. Kruszywo na podsypki

Podsypka powinna być wykonana z tłuczni lub żwiru. Użyty materiał na podsypkę powinien odpowiadać wymaganiom norm, np. PN-EN 12620:2004, PN-EN 13043 lub równoważnym. Zabrania się stosowania kruszywa wapiennego na podsypkę.

2.8. Izolacja powierzchni betonowych

Zewnętrzne powierzchnie betonowe stykające się z gruntem izolowane preparatem bitumicznym. Dopuszcza się stosowanie innego środka bezpiecznego ekologicznie zaakceptowanego przez Inżyniera/Inspektora Nadzoru.

2.9. Składowanie materiałów

2.9.1. Rury kanałowe

Rury można składować na otwartej przestrzeni, układając je w pozycji leżącej jedno- lub wielowarstwowo. Powierzchnia składowania powinna być utwardzona i zabezpieczona przed gromadzeniem się wód opadowych. Pierwszą warstwę rur należy ułożyć na podkładach drewnianych. Podobnie na podkładach drewnianych należy układać wyroby w pozycji stojącej i jeżeli powierzchnia składowania nie odpowiada w/w wymaganiom. Wykonawca jest zobowiązany układać rury według poszczególnych grup, wielkości i gatunków w sposób zapewniający stateczność oraz umożliwiający dostęp do poszczególnych stosów lub pojedynczych rur. Rury powinny być składowane tak długo jak to możliwe w oryginalnym opakowaniu. Rury powinny być podparte na całej długości. Przy układaniu wiązek w sterty, ramy wiązki wyższej powinny spoczywać na ramach wiązki niższej. Gdy rury są składowane luzem, należy zastosować boczne wsporniki i podkłady. Warstwy rur należy układać naprzemiennie.

2.9.2. Kręgi, płyty przykrywające

Kręgi i płyty przykrywające można składować na powierzchni nieutwardzonej pod warunkiem, że ich nacisk przekazywany na grunt nie przekracza 0.5 MPa. Przy składowaniu wyrobów w pozycji wbudowania wysokość

składowania nie powinna przekraczać 1.8m. Składowanie powinno umożliwiać dostęp do poszczególnych stosów wyrobów lub pojedynczych kręgów i płyt.

2.9.3 Bloczki betonowe

Bloczki betonowe mogą być składowane na otwartej przestrzeni, na powierzchni utwardzonej z odpowiednimi spadkami umożliwiającymi odprowadzenie. Wyroby betonowe w miejscu składowania powinny być ułożone w sposób uporządkowany, zapewniający łatwość przeliczenia.

Wyroby te powinny być ułożone w jednostkach ładunkowych lub luzem w stosach albo pryzmach. Jednostki ładunkowe mogą być ułożone jedne na drugich maksymalnie w trzech warstwach, o łącznej wysokości nie przekraczającej 3.0m. Przy składowaniu bloczków betonowych luzem maksymalna wysokość stosów i pryzm nie powinna przekraczać 2.2m.

2.9.4. Włazy kanałowe

Włazy kanałowe mogą być składowane na otwartej przestrzeni, na paletach w stosach o wysokości maksimum 1.5m. Powierzchnia składowania powinna być utwardzona i odwodniona.

2.9.5. Wpusty żeliwne

Skrzynki wpustów mogą być składowane na otwartej przestrzeni, na paletach w stosach o wysokości maksimum 1.5m. Powierzchnia składowania powinna być utwardzona i odwodniona.

2.9.6. Kruszywo

Kruszywo należy składować na utwardzonym i odwodnionym podłożu w sposób zabezpieczający je przed zanieczyszczeniem i zmieszaniem z innymi rodzajami i frakcjami kruszyw.

3. SPRZĘT

3.1. Ogólne wymagania dotyczące sprzętu

Ogólne wymagania dotyczące sprzętu podano w STWIORB D-M-00.00.00 „Wymagania ogólne” pkt 3.

3.2. Sprzęt do wykonania kanalizacji deszczowej

Wykonawca przystępujący do wykonania kanalizacji deszczowej powinien wykazać się możliwością korzystania z następującego sprzętu:

- żurawi budowlanych samochodowych,
- koparek podsiębirnych,
- spycharek kołowych lub gąsienicowych,
- sprzętu do zagęszczania gruntu,
- wciągarek mechanicznych,
- beczkowsów.

Dopuszcza się stosowanie innego rodzaju sprzętu zaakceptowanego przez Inżyniera/Inspektora Nadzoru. Sprzęt montażowy i środki transportowe muszą być w pełni sprawne i dostosowane do technologii oraz warunków wykonywania robót.

4. TRANSPORT

4.1. Ogólne wymagania dotyczące transportu

Ogólne wymagania dotyczące transportu podano w OST D-M-00.00.00 „Wymagania ogólne” pkt 4.

4.2. Transport rur kanałowych

Rury mogą być przewożone dowolnymi środkami transportu w sposób zabezpieczający je przed uszkodzeniem lub zniszczeniem. Wykonawca zapewni przewóz rur w pozycji poziomej wzdłuż środka transportu. Wykonawca zabezpieczy wyroby przewożone w pozycji poziomej przed przesuwaniami i przetaczaniem pod wpływem sił bezwładności występujących w czasie ruchu pojazdów.

Przy wielowarstwowym układaniu rur górna warstwa nie może przewyższać ścian środka transportu o więcej niż 1/3 średnicy zewnętrznej wyrobu. Pierwszą warstwę rur należy układać na podkładach drewnianych, zaś

poszczególne warstwy w miejscach stykania się wyrobów należy przekładać materiałem wyściółkowym o grubości warstwy od 2 do 4cm po ugnieceniu.

Załadunek i rozładunek rur powinien być prowadzony ze szczególną uwagą. Niedopuszczalne jest np. zrzucanie rur z samochodu. Rury o mniejszych średnicach można przemieścić bez użycia sprzętu. Niedopuszczalne jest ciągnięcie rury po ziemi. Należy chronić rurę przed kontaktem z ostrymi krawędziami.

Rury o mniejszych średnicach można wkładać do wykopu bez pomocy sprzętu pomocniczego. W przypadku rur o większych średnicach konieczne jest użycie pasów i lin. Załadunek, rozładunek i roboty montażowe w przypadku rur o bardzo dużych średnicach przy użyciu dźwigu. Rury powinny być zawieszane na elastycznych zawieszach i trawersie.

4.3. Transport kręgów

Transport kręgów powinien odbywać się samochodami w pozycji wbudowania lub prostopadle do pozycji wbudowania. Dla zabezpieczenia przed uszkodzeniem przewożonych elementów, Wykonawca powinien dokonać ich usztywnienia przez zastosowanie przekładek, rozporów i klinów z drewna, gumy lub innych odpowiednich materiałów. Podnoszenie i opuszczanie kręgów o średnicach 1.m i większych należy wykonywać za pomocą minimum trzech lin zawiesia rozmieszczonych równomiernie na obwodzie prefabrykatu.

4.4. Transport płyt przykrywających

Transport płyt powinien odbywać się samochodami w pozycji wbudowania. Dla zabezpieczenia przed uszkodzeniem przewożonych elementów Wykonawca powinien dokonać ich usztywnienia przez zastosowanie przekładek, rozporów i klinów z drewna, gumy lub innych odpowiednich materiałów. Podnoszenie i opuszczanie pojedynczych płyt należy wykonywać za pomocą minimum trzech lin zawiesia rozmieszczonych równomiernie na obwodzie prefabrykatu.

4.5. Transport bloczków betonowych

Bloczki betonowe mogą być przewożone dowolnymi środkami transportu w jednostkach ładunkowych lub luzem. Jednostki ładunkowe należy układać na środkach transportu samochodowego w jednej warstwie. Wyroby betonowe transportowane luzem należy układać na środkach przewozowych ściśle jedno obok drugich, w jednakowej liczbie warstw na powierzchni środka transportu. Wysokość ładunku nie powinna przekraczać wysokości burt.

Bloczki betonowe mogą być przewożone luzem środkami transportu samochodowego pod warunkiem stosowania opinek. Załadunek i wyładunek wyrobów betonowych w jednostkach ładunkowych powinien się odbywać mechanicznie za pomocą urządzeń wyposażonych w osprzęt kleszczowy, widłowy lub chwytakowy. Załadunek i wyładunek wyrobów przewożonych luzem powinien odbywać się ręcznie przy użyciu przyrządów pomocniczych.

4.6. Transport włazów kanałowych

Włazy kanałowe mogą być transportowane dowolnymi środkami transportu w sposób zabezpieczony przed przemieszczaniem i uszkodzeniem. Włazy typu ciężkiego mogą być przewożone luzem, natomiast typu lekkiego należy układać na paletach po 10 szt. i łączyć taśmą stalową.

4.7. Transport wpustów żeliwnych

Skrzynki wpustów mogą być przewożone dowolnymi środkami transportu w sposób zabezpieczony przed przesuwaniami się podczas transportu.

4.8. Transport mieszanki betonowej

Do przewozu mieszanki betonowej wykonawca zapewni takie środki transportowe, które nie spowodują segregacji składników, zmiany składu mieszanki, zanieczyszczenia mieszanki i obniżenia temperatury przekraczającej granicę określoną w wymaganiach technologicznych.

4.9. Transport kruszyw

Kruszywa mogą być przewożone dowolnymi środkami transportu, w sposób zabezpieczający je przed zanieczyszczeniem i nadmiernym zawilgoceniem.

4.10. Transport cementu i jego przechowywanie

Transport cementu i przechowywanie powinny być zgodne z wymaganiami producenta.

5. WYKONANIE ROBÓT

5.1. Ogólne zasady wykonania robót

Ogólne zasady wykonania robót podano w OST D-M-00.00.00 „Wymagania ogólne” pkt 5.

5.2. Roboty przygotowawcze

Przed przystąpieniem do robót Wykonawca dokona ich wytyczenia i trwale oznaczy je w terenie za pomocą kołków osiowych, kołków świadków i kołków krawędziowych. W przypadku niedostatecznej ilości reperów stałych, Wykonawca wbuduje repery tymczasowe z rzędnymi sprawdzonymi przez służby geodezyjne, a szkice sytuacyjne reperów i ich rzędne przekaże Inżynierowi.

5.3. Roboty ziemne

Po wytyczeniu trasy projektowanych kanałów, a przed rozpoczęciem wykopów należy wykonać ręcznie wykopy kontrolne celem dokładnego zlokalizowania i zabezpieczenia istniejącego uzbrojenia podziemnego terenu oraz potwierdzenia jego rzędnych posadowienia. Niezbędnym jest zawiadomienie użytkowników sieci uzbrojenia terenu o przystąpieniu do robót w sąsiedztwie tego uzbrojenia. Roboty ziemne i montażowe w pobliżu istniejącego uzbrojenia należy wykonać z zachowaniem maksymalnej ostrożności oraz obowiązujących przepisów branżowych i BHP. Wykopy szerokoprzestrzenne wykonywane w 30% ręcznie i 70% mechanicznie na odkład oraz z załadunkiem i odwozem nadmiaru gruntu na odległość do 20km na składowisko odpadów komunalnych lub miejsce wskazane przez Inżyniera/Inspektora Nadzoru. Wykopy ręczne we głębinie dna do rzędnych posadowienia rurociągów i w zbliżeniach do istniejących elementów uzbrojenia podziemnego i zagospodarowania terenu. Wykopy należy wykonywać etapami w odcinkach pomiędzy studzienkami.

Wykonanie wykopów powinno następować w kierunku podnoszenia się niwelety, aby umożliwić odpływ wód z wykopu. Nie przewiduje się stałych elementów odwodnienia wykopów. Pompowanie wód przypadkowych i opadowych prowadzić za pomocą pomp odwadniających o napędzie elektrycznym.

Dno wykopu powinno być równe i wykonane ze spadkiem ustalonym w dokumentacji projektowej, przy czym dno wykopu Wykonawca wykona na poziomie wyższym od rzędnej projektowanej o 0.20m. Zdjęcie pozostawionej warstwy 0.20m gruntu powinno być wykonane bezpośrednio przed ułożeniem przewodów rurowych. Zdjęcie tej warstwy Wykonawca wykona ręcznie lub w sposób uzgodniony z Inżynierem. Zasyпка wykopów do wysokości warstw konstrukcyjnych nawierzchni drogowej mechanicznie spycharką gruntem piaszczystym miejscowym lub piaskiem dowiezionym zagęszczanym warstwami. Zasypkę należy prowadzić warstwami grubości 0.20m. Materiał zasypkowy powinien być równomiernie układany i zagęszczany do uzyskania stopnia zagęszczenia wymaganego w dokumentacji projektowej drogowej.

5.4. Przygotowanie podłoża

Rurociągi należy posadawiać na zagęszczonym podłożu z pospółki gr. 20 cm. Sprawdzenie nośności podłoża należy wykonać wg próby Proctora zgodnie z PN-88/B-04481 lub równoważną (metoda I lub II). Wskaźnik zagęszczania zgodnie z BN-77/8931-12 lub równoważną.

Wilgotność gruntu podłoża nie powinna różnić się od wilgotności optymalnej o więcej niż 20% jej wartości. W przypadku braku stabilności podłoża Inżynier podejmie decyzję o jego wzmocnieniu i dodatkowym zagęszczeniu.

Do zagęszczania obsypki do wysokości 300mm ponad wierzch rury nie wolno stosować ubijaka „skoczka”. Zagęszczenie wykonywać lekkimi zagęszczarkami wibracyjnymi jedno i dwu płytowymi. Zagęszczenie obsypki należy badać co 20m na poziomie wierzchu rury.

Istotnym jest również zgłoszenie do odbioru warstwy zagęszczonej podsypki pod płyty fundamentowe studni kanalizacyjnych oraz wpustów deszczowych.

5.5. Roboty montażowe

Przed przystąpieniem do robót montażowych należy przedstawić Inżynierowi atesty na zakupione materiały celem potwierdzenia ich jakości i dopuszczenia do stosowania w budownictwie. Do robót montażowych można

przystąpić po sprawdzeniu stabilności podłoża. W celu zachowania prawidłowego postępu robót montażowych należy przestrzegać zasady montażu rur od najniższego punktu kanału w kierunku przeciwnym do spadku dna wykopu. Zabrania się montowania rur przy pomocy koparki!

Rury należy układać kontrolując rzędne posadowienia przy użyciu lasera lub niwelatora.

5.5.1. Rury kanałowe

Rury kanałowe PP, montować zgodnie z instrukcjami projektowania i budowy przewodów kanalizacyjnych z rur PP, opracowanymi przez ich producentów. Poszczególne ułożone rury powinny być unieruchomione przez obsypanie piaskiem pośrodku długości rury i mocno podbite, aby rura nie zmieniła położenia do czasu wykonania pełnej obsypki i zasypki wykopu.

Rury należy układać w temperaturze powyżej 0°C, a roboty betonowe prowadzić przy temperaturze otoczenia nie mniejszej niż +8°C. Przed zejściem z budowy na zakończenie dnia roboczego należy zabezpieczać końce ułożonych rurociągów przed zamuleniem.

Rury bezpośrednio przed układaniem należy wewnątrz i na stykach starannie oczyścić. Ułożona rura powinna ściśle przylegać do podłoża na całej długości. Niedopuszczalne jest podkładanie pod rury kawałków drewna, kamieni lub gruzu w celu uzyskania wymaganego spadku. Do budowy kanałów należy stosować jedynie rury nieuszkodzone, odpowiednich klas i gatunku, zgodnie z projektem oraz posiadające świadectwo jakości. Połączenia rur kielichowe i na nasuwki kielichowe uszczelniane na uszczelki gumowe. Niedopuszczalne jest przy montażu uderzanie rur nawet przez przekładkę.

Przed rozpoczęciem zasypki trzeba zabezpieczyć rurę przed wypieraniem przez grunt przy zagęszczeniu, jak również przed wyparciem rury przy zalaniu wodą opadową. Obsypkę rurociągu należy wykonać z piasku do wysokości 300mm powyżej rury zagęszczając ją symetrycznie warstwami o grubości 250-300mm starannie, mechanicznie - zagęszczarką dwupłytkową tak aby nie doszło do przemieszczenia rury.

5.5.2. Przykanaliki

Przy wykonywaniu przykanalików należy przestrzegać następujących zasad:

- trasa przykanalika powinna być prosta, bez załamań w planie i pionie,
- minimalny przekrój przewodu przykanalika powinien wynosić 200 mm,
- włączenie przykanalika od wpustu do kanału może być wykonane poprzez studzienkę rewizyjną,
- zalecane spadki przykanalików powinny wynosić od min. 1 % do max. 40%,
- kierunek trasy przykanalika powinien być zgodny z kierunkiem spadku kanału zbiorczego,
- włączenie przykanalika do kanału powinno być wykonane pod kątem min. 45°, max. 90° (optymalnym 60°).

5.5.3. Studzienki kanalizacyjne

Przy wykonywaniu studzienek kanalizacyjnych należy przestrzegać następujących zasad:

- studzienki przelotowe powinny być lokalizowane na odcinkach prostych kanałów w odpowiednich odległościach (max. 50m przy średnicach kanału do 500mm i 70m przy średnicach powyżej 500mm) lub na zmianie kierunku kanału,
- studzienki połączeniowe powinny być lokalizowane na połączeniu jednego lub dwóch kanałów bocznych,
- wszystkie kanały w studzienkach należy łączyć oś w oś (w studzienkach krytych),
- studzienki należy wykonywać na uprzednio wzmocnionym (warstwą tłucznia lub żwiru) dnie wykopu,
- studzienki wykonywać należy zasadniczo w wykopie szerokoprzestrzennym, natomiast w trudnych warunkach gruntowych (przy występowaniu wody gruntowej, kurzawki itp.) w wykopie wzmocnionym,
- w przypadku gdy różnica rzędnych dna kanałów w studzienie przekracza 0.60m należy stosować włączenia kaskadowe w postaci rury pionowej usytuowanej na zewnątrz studzienki.

W przypadku studzienek płytkich kiedy głębokość ułożenia kanału oraz warunki ukształtowania terenu nie pozwalają zapewnić w/w wysokości dopuszcza się wysokość komory roboczej mniejszą niż 2.0m.

Przejścia rur kanalizacyjnych przez ściany komory studzienki należy wykonywać w mufach ściennych z uszczelką gumową. Na zwieńczeniach studzienek płyty pokrywowe z włazami żeliwnymi klasy „B-125” wg PN-EN 124: 2000 lub równoważną. Poziom włazu w powierzchni utwardzonej powinien być z nią równy, natomiast w

trawnikach i zieleńcach górna krawędź wjazdu powinna znajdować się na wysokości min. 8cm ponad poziomem terenu.

Dna studzienek betonowe wylwane z betonu C 12/15 na podłożu z piasku o grubości 100mm. W ścianie komory roboczej należy zamontować stopnie złączowe z pręta stalowego o średnicy min 20mm. W dolnej części kineta wylwana na mokro z betonu C 16/20 do wysokości równej połowie średnicy kanału o przekroju zgodnym z przekrojem kanału, a powyżej przedłużona pionowymi ściankami do poziomu maksymalnego napełnienia kanału. Przy zmianie kierunku trasy kanału kineta powinna mieć kształt łuku stycznego do kierunku kanału, natomiast w przypadku zmiany średnicy kanału powinna ona stanowić przejście z jednego wymiaru w drugi. Dno studzienki powinno mieć spadek co najmniej 0.3% w kierunku kinety.

5.5.4. Wpusty deszczowe

Na studzienkach przeznaczonych do odprowadzania wód opadowych z jezdni powinny być montowane na żelbetowych pierścieniach prefabrykowanych utrzymujących wpust i pierścieniach odciążających wpusty uliczne żeliwne „C-250” wg PN-EN 124: 2000 lub równoważnej. Krata ściekowa wpustu powinna być usytuowana w ścieku jezdni, przy czym wierzch kraty powinien być usytuowany 2cm poniżej ścieku jezdni. Lokalizacja studzienek wynika z rozwiązania drogowego. Każdy wpust powinien być podłączony do kanału za pośrednictwem studzienki rewizyjnej połączeniowej lub wyjątkowo za pomocą wpustu bocznego.

Studzienki wpustów deszczowych wykonać dopiero po ułożeniu krawężnika w taki sposób, aby korona wpustu znalazła się w odległości nie większej niż 5 cm od krawężnika, a osie studzienki i wpustu deszczowego pokrywały się.

6. KONTROLA JAKOŚCI ROBÓT

6.1. Ogólne zasady kontroli jakości robót

Ogólne zasady kontroli jakości robót podano w OST D-M-00.00.00 „Wymagania ogólne” pkt 6.

6.2. Kontrola, pomiary i badania

6.2.1. Badania przed przystąpieniem do robót

Przed przystąpieniem do robót Wykonawca dokona oględzin i badań materiałów montażowych w celu stwierdzenia czy nie posiadają widocznych uszkodzeń i wad powstałych w czasie transportu i składowania. Materiały wadliwe i niepełnowartościowe nie odpowiadające wymaganiom nie będą wbudowane i zostaną wywiezione z terenu budowy.

6.2.2. Kontrola, pomiary i badania w czasie robót

Wykonawca jest zobowiązany do stałej i systematycznej kontroli prowadzonych robót w zakresie i z częstotliwością określoną w niniejszej SST i zaakceptowaną przez Inżyniera/Inspektora Nadzoru. W szczególności kontrola powinna obejmować:

- sprawdzenie rzędnych założonych ław celowniczych w nawiązaniu do podanych stałych punktów wysokościowych z dokładnością do 1cm,
- badanie zabezpieczenia wykopów przed zalaniem wodą,
- badanie i pomiary szerokości, grubości i zagęszczenia wykonanej warstwy podłoża piaskowego i z kruszywa mineralnego,
- badanie odchylenia osi kanału,
- sprawdzenie prawidłowości montażu elementów studzienek obejmujące kontrolę dokładności połączeń, prawidłowości wykonania styków, izolacji, szczelności na podstawie pomiarów i oględzin,
- badanie odchylenia spadku kanału deszczowego,
- sprawdzenie prawidłowości ułożenia rurociągów,
- sprawdzenie prawidłowości uszczelniania rurociągów,
- badanie wskaźników zagęszczenia poszczególnych warstw zasypu,
- sprawdzenie rzędnych posadowienia pokryw wjazdowych i wpustów,
- sprawdzenie zabezpieczenia przed korozją,
- kontrola szczelności kanału i studni rewizyjnych z próbnym wypełnieniem wodą.

Powinna być sprawdzana na podstawie pomiarów i oględzin zgodność z projektem budowlanym elementów robót i dokonywana kontrola stosowanych materiałów poprzez porównanie ich cech z wymaganiami określonymi w projekcie budowlanym i normach.

6.2.3. Dopuszczalne tolerancje i wymagania

- odchylenie odległości krawędzi wykopu w dnie od ustalonej w planie osi wykopu nie powinno wynosić więcej niż $\pm 5\text{cm}$,
- odchylenie wymiarów w planie nie powinno być większe niż 10cm,
- odchylenie grubości warstwy podłoża nie powinno przekraczać $\pm 3\text{cm}$,
- odchylenie szerokości warstwy podłoża nie powinno przekraczać $\pm 5\text{cm}$,
- odchylenie kanału rurowego w planie, odchylenie odległości osi ułożonego kolektora od osi przewodu ustalonej na ławach celowniczych nie powinna przekraczać $\pm 0.5\text{cm}$,
- odchylenie spadku ułożonego kolektora od przewidzianego w projekcie nie powinno przekraczać – 5% projektowanego spadku (przy zmniejszonym spadku) i +10% projektowanego spadku (przy zwiększonym spadku),
- wskaźnik zagęszczenia zasyпки wykopów określony w trzech miejscach na długości 100m powinien być zgodny z pkt 5.3,
- rzędne kraterów ściekowych i pokryw studzienek powinny być wykonane z dokładnością do $\pm 0.5\text{cm}$.

7. OBMIAR ROBÓT

7.1. Ogólne zasady obmiaru robót

Ogólne zasady obmiaru robót podano w ST D-M-00.00.00 „Wymagania ogólne” pkt 7.

7.2. Jednostka obmiarowa

Jednostką obmiarową jest m (metr) wykonanej i odebranej kanalizacji.

8. ODBIÓR ROBÓT

8.1. Ogólne zasady odbioru robót

Ogólne zasady odbioru robót podano w OST D-M-00.00.00 „Wymagania ogólne” pkt 8.

Roboty uznaje się za wykonane zgodnie z dokumentacją projektową, SST i wymaganiami Inżyniera/Inspektora Nadzoru, jeżeli wszystkie pomiary i badania z zachowaniem tolerancji wg pkt 6 dały wyniki pozytywne.

8.2. Odbiór robót zanikających i ulegających zakryciu

Odbiorowi robót zanikających i ulegających zakryciu podlegają:

- roboty montażowe wykonania rur kanałowych i przykanalika,
- wykonane studzienki kanalizacyjnej i wpustu
- wykonana izolacja,
- zasypany zagęszczony wykop.

Odbiór robót zanikających powinien być dokonany w czasie umożliwiającym wykonanie korekt i poprawek, bez hamowania ogólnego postępu robót.

8.3. Dokumenty do odbioru końcowego robót

Do odbioru końcowego Wykonawca jest zobowiązany przedstawić następujące dokumenty:

- projekt wykonawczy z naniesionymi zmianami,
- specyfikacje techniczne,
- Dzienniki Budowy i Księgi Obmiaru,
- inwentaryzację geodezyjną powykonawczą,
- wyniki pomiarów kontrolnych oraz badań i oznaczeń laboratoryjnych,
- protokoły z przeprowadzanych prób i odbiorów częściowych,
- atesty jakościowe wbudowanych materiałów,
- uwagi dotyczące warunków realizacji robót,
- datę rozpoczęcia i zakończenia robót.

W przypadku, gdy wg komisji, roboty pod względem przygotowania dokumentacyjnego nie będą gotowe do odbioru końcowego, komisja w porozumieniu z Wykonawcą wyznaczy ponowny termin odbioru końcowego.

9. PODSTAWA PŁATNOŚCI

9.1. Ogólne ustalenia dotyczące podstawy płatności

Ogólne ustalenia dotyczące podstawy płatności podano w OST D-M-00.00.00 „Wymagania ogólne” pkt 9.

9.2. Cena jednostki obmiarowej

Cena 1m wykonanej i odebranej kanalizacji obejmuje:

- oznakowanie robót,
- dostawę materiałów,
- wykonanie robót przygotowawczych,
- wykonanie wykopu w gruncie kat. III-IV,
- przygotowanie podłoża pod przewody i studzienki,
- ułożenie przewodów kanalizacyjnych i przykanalików,
- obsypka rurociągów,
- wykonanie studzienek kanalizacyjnych i wpustów,
- wykonanie izolacji elementów betonowych,
- zasypanie i zagęszczenie wykopu,
- przeprowadzenie pomiarów i badań wymaganych w specyfikacji technicznej,
- doprowadzenie terenu do stanu pierwotnego.

10. PRZEPISY ZWIĄZANE

10.1. Normy

1. EN 12620:2004 lub równoważna Kruszywa do betonu
2. PN-EN 13043 lub równoważna Kruszywa do mieszanek bitumicznych i powierzchniowych utwaleń stosowanych na drogach, lotniskach i innych powierzchniach przeznaczonych do ruchu.
3. PN-B-12037 lub równoważna Wyroby budowlane ceramiczne. Cegły kanalizacyjne
4. PN-EN 998-1 lub równoważna Zaprawy budowlane zwykłe
5. PN-EN 124: 2000 lub równoważna Zwieńczenie wpustów i studzienek kanalizacyjnych do nawierzchni dla ruchu pieszego i kołowego. Zasady konstrukcji, badanie typu, znakowanie, sterowanie jakością.
6. BN-62/6738-07 lub równoważna Beton hydrotechniczny
5. BN-86/8971-06.02 lub Rury bezciśnieniowe. Rury betonowe i żelbetowe równoważna
8. BN-86/8971-08 lub równoważna Prefabrykaty budowlane z betonu. Kręgi betonowe i żelbetowe.
9. PN-EN 1610 lub równoważna Budowa i badanie przewodów kanalizacyjnych.
10. BN - 83/8836 - 02 lub Przewody podziemne. Roboty ziemne. Wymagania przy odbiorze. równoważna
11. PN-EN 1852-1 lub równoważna Systemy przewodów rurowych z tworzyw sztucznych do podziemnego bezciśnieniowego odwadniania i kanalizacji -- Polipropylen (PP) -- Część 1: Specyfikacje rur, kształtek i systemu.
12. PN-EN 13476-1,3 lub równoważna Systemy przewodów rurowych z tworzyw sztucznych do podziemnego bezciśnieniowego odwadniania i kanalizacji. Systemy przewodów rurowych o ściankach strukturalnych z nieplastyfikowanego polichlorku winylu (PVC-U), polipropylenu (PP) i polietylenu (PE) Część 1: Wymagania ogólne i właściwości użytkowe, Część 2: Specyfikacje rur i kształtek o gładkich powierzchniach wewnętrznych i zewnętrznych oraz systemy typ A i B.
14. PN-EN 13566-1-4,7 lub Systemy przewodów rurowych z tworzyw sztucznych do renowacji podziemnych bezciśnieniowych sieci kanalizacji deszczowej i sanitarnej Część równoważna

- 1: Postanowienia ogólne, Część 2: Wykładzina z rur ciągłych, Część 3: Wykładzina z rur ściśle pasowanych, Część 4: Wykładzina z rur utwardzanych na miejscu, Część 7: Wykładzina z rur spiralnie zwijanych
15. PN-EN 13598-1 lub równoważna Systemy przewodów rurowych z tworzyw sztucznych do podziemnej bezciśnieniowej kanalizacji deszczowej i sanitarnej Nieplastyfikowany poli(chlorek winylu) (PVC-U), polipropylen (PP) i polietylen (PE) Część 1: Specyfikacje techniczne kształtek pomocniczych wraz z płytkami studzienkami inspekcyjnymi.
16. PKN-CEN/TS 1852-3 lub równoważna Systemy przewodów rurowych z tworzyw sztucznych do podziemnej bezciśnieniowej kanalizacji deszczowej i sanitarnej Polipropylen (PP) Część 3: Zalecana praktyka instalowania.
17. PN-EN 1437 lub równoważna Systemy przewodów rurowych z tworzyw sztucznych. Systemy przewodów rurowych do kanalizacji deszczowej i sanitarnej układane pod ziemią. Metoda badania odporności na równoczesne działanie cyklicznych zmian temperatury i zewnętrznego obciążenia.
18. PN-EN 14409-1 lub równoważna Systemy przewodów rurowych z tworzyw sztucznych do renowacji podziemnych sieci wodociągowych Część 1: Postanowienia ogólne.
19. PN-EN 14409-3 lub równoważna Systemy przewodów rurowych z tworzyw sztucznych do renowacji podziemnych sieci wodociągowych Część 3: Wykładzina z rur ściśle pasowanych
20. PN-EN 14758-1 lub równoważna Systemy przewodów rurowych z tworzyw sztucznych do podziemnego bezciśnieniowego odwadniania i kanalizacji Polipropylen z modyfikatorami mineralnymi (PP-MD) Część 1: Specyfikacje rur, kształtek i systemu.
21. PN-ENV 1852-2 lub równoważna Systemy przewodów rurowych z tworzyw sztucznych do podziemnej bezciśnieniowej kanalizacji deszczowej i sanitarnej Polipropylen (PP) Część 2: Zalecenia dotyczące oceny zgodności.

10.2. Inne dokumenty

- Katalog budownictwa
KB4-4.12.1.(6) Studzienki połączeniowe (lipiec 1980) lub równoważne
KB4-4.12.1.(7) Studzienki przelotowe (lipiec 1980) lub równoważne
KB4-4.12.1.(8) Studzienki spadowe (lipiec 1980) lub równoważne
KB4-4.12.1.(11) Studzienki ślepe (lipiec 1980) lub równoważne
KB4-3.3.1.10.(1) Studzienki ściekowe do odwodnienia dróg (październik 1983) lub równoważne
KB1-22.2.6.(6) Kręgi betonowe średnicy 50cm; wysokości 30 lub 60cm lub równoważne
- „Katalog powtarzalnych elementów drogowych”. „Transprojekt” - Warszawa, 1979-1982 r. lub równoważne

SPECYFIKACJE TECHNICZNE WYKONANIA I ODBIORU ROBÓT BUDOWLANYCH

D-03.03.01 SĄCZKI PODŁUŻNE (CPV 45230000)

1. WSTĘP

1.1. Przedmiot STWiORB

Przedmiotem niniejszej specyfikacji technicznej (STWiORB) są wymagania dotyczące wykonania i odbioru robót związanych z wykonaniem sączków podłużnych w ramach zadania p.n.:

„Przebudowa drogi powiatowej nr 1493K Siary-Owczary polegająca na budowie jednostronnego chodnika w km 1+113 - 2+090, km 2+403 - 2+586, km 2+707 - 2+844,5, km 2+869.5 - 3+305 w m. Siary oraz km 3+536 - 3+933 w m. Owczary”.

1.2. Zakres stosowania STWiORB

Specyfikacje techniczne wykonania i odbioru robót budowlanych stanowią dokument kontraktowy przy realizacji robót wymienionych w pkt. 1.1.

1.3. Zakres robót objętych STWiORB

Ustalenia zawarte w niniejszej specyfikacji dotyczą zasad prowadzenia robót związanych z wykonywaniem sączków podłużnych, które w drogownictwie stosuje się do: przejęcia wód z przepuszczalnej warstwy odsączającej nawierzchni. Zależnie od przeznaczenia sączków podłużnych wykonuje się je w korpusie drogowym lub na zewnątrz korpusu drogowego.

Sączek podłużny wykonuje się w postaci drenu z rurkami obsypanymi kruszywem. W przypadkach określonych w dokumentacji projektowej kruszywo może być częściowo zastąpione geowłókniną.

1.4. Określenia podstawowe

1.4.1. Sączek podłużny - sączek służący do odprowadzenia wody z podłoża gruntowego (sączek głęboki) lub do odwodnienia warstw nawierzchni drogowej, usytuowany równolegle do osi korony drogi.

1.4.2. Dren - sączek podłużny z rurkami na dnie, ułatwiającymi przepływ wody w kierunku wylotu drenu.

1.4.3. Geowłóknina (lub włóknina) - materiał wytworzony zwykle metodą zgrzeblania i igłowania z nieciągłych, wysokopolimeryzowanych włókien syntetycznych, w tym tworzyw termoplastycznych: polietylenowych, polipropylenowych (m.in. stylon) i poliestrowych (m.in. elana), charakteryzujący się m.in. dużą wytrzymałością oraz wodoprzepuszczalnością.

1.4.4. Pozostałe określenia podstawowe są zgodne z obowiązującymi, odpowiednimi polskimi normami i z definicjami podanymi w STWiORB D-M-00.00.00 „Wymagania ogólne” pkt 1.4.

1.5. Ogólne wymagania dotyczące robót

Ogólne wymagania dotyczące robót podano w STWiORB D-M-00.00.00 „Wymagania ogólne” pkt 1.5.

2. MATERIAŁY

2.1. Ogólne wymagania dotyczące materiałów

Ogólne wymagania dotyczące materiałów, ich pozyskiwania i składowania, podano w STWiORB D-M-00.00.00 „Wymagania ogólne” pkt 2.

2.2. Rodzaje materiałów stosowanych w sączkach podłużnych

Materiałami stosowanymi przy wykonywaniu sączków podłużnych są:

- rurki drenarskie ze ściankami pełnymi lub otworami z tworzywa sztucznego,
- materiał filtracyjny (żwir, piasek),
- geowłóknina,
- materiały do zabezpieczenia styków rurek,
- materiały do wykonania wylotu drenu wraz z izolacją.

2.3. Rurki drenarskie z tworzywa sztucznego

Rurki drenarskie z tworzywa sztucznego powinny odpowiadać wymaganiom PN-C-89221, tj. być rurkami spiralnie karbowanymi, perforowanymi, wyprodukowanymi z polichlorku winylu i odpowiednich dodatków metodą wytłaczania.

Rurki drenarskie powinny mieć powierzchnię bez pęcherzy, powinny być obcięte prostopadle do osi, w sposób umożliwiający dokładne ich łączenie.

Szczeliny wlotowe (szparki podłużne) powinny znajdować się między karbami rurki, powinny być wolne od grudek i resztek materiału i powinny być tak wykonane, aby przepływająca przez nie woda nie napotykała oporów. Szczeliny powinny być równomiernie rozmieszczone na długości i obwodzie rurki.

Rurki drenarskie należy przechowywać na utwardzonym placu, w nienastłonecznionych miejscach. Zwoje rurek drenarskich należy układać płasko w stosy do wysokości 4 zwojów w temp. do 25°C, a powyżej 25°C do wysokości 2 zwojów. Rurki drenarskie zwykłe (typu Z, barwy naturalnego PVC) należy chronić przed działaniem sił mechanicznych w temperaturze poniżej 0°C, natomiast rurki o zwiększonej odporności na obniżoną temperaturę (typu O, barwy czarnej) należy chronić w temperaturze poniżej -10°C.

Złączki, służące do połączenia rurek drenarskich karbowanych (przez ich skręcenie) powinny być wykonane z polietylenu wysokociśnieniowego. Wymagania dla złączki o średnicy zewnętrznej nominalnej 50mm powinny odpowiadać BN-84/6366-10.

Złączki należy przechowywać w workach, pudłach kartonowych i innych pojemnikach. Przy składowaniu na odkrytych placach należy chronić przed oddziaływaniem promieni słonecznych. W magazynach zamkniętych temperatura otoczenia nie może przekraczać 40°C, a odległość składowania powinna być większa niż 1 m od czynnych urządzeń grzejnych. W przypadku składowania w workach zaleca się układać je w warstwach nie przekraczających wysokości 5 worków.

2.4. Geowłóknina

Geowłóknina powinna być materiałem odpornym na działanie wilgoci, środowiska agresywnego chemicznie i biologicznie oraz temperatury, bez rozdarć, dziur i przerw ciągłości z dobrą szczepnością z gruntem drogowym, o charakterystyce zgodnej z dokumentacją projektową, aprobatami technicznymi i SST.

2.5. Materiał izolacyjny wylotu drenu

Jeśli dokumentacja projektowa nie podaje inaczej, to do izolacji ścian wylotu drenu można stosować następujące materiały, po akceptacji Inżyniera:

- lepik asfaltowy stosowany na zimno wg PN-B-24620,
- lepik asfaltowy z wypełniaczami stosowany na gorąco wg PN-B-24625.

3. SPRZĘT

3.1. Ogólne wymagania dotyczące sprzętu

Ogólne wymagania dotyczące sprzętu podano w STWiORB D-M-00.00.00 „Wymagania ogólne” pkt 3.

3.2. Sprzęt do wykonania sączka podłużnego

Sączek podłużny może być wykonywany ręcznie lub mechanicznie, chociaż zwykle, ze względu na niewielki zakres robót wgłębnych odwodnieniowych, prace ekonomiczniej będzie wykonać ręcznie.

W przypadku mechanizacji wykonania drenów podłużnych Wykonawca powinien wykazać się możliwością korzystania z następującego sprzętu:

- a) układarek rurek drenarskich, o czynnościach jak dla koparko-układarek, lecz bez kopania rowków,
- b) innego sprzętu - do transportu, robót ziemnych i drenarskich.

4. TRANSPORT

4.1. Ogólne wymagania dotyczące transportu

Ogólne wymagania dotyczące transportu podano w STWiORB D-M-00.00.00 „Wymagania ogólne” pkt 4.

4.2. Transport przy wykonywaniu sączka podłużnego

Rurki z tworzyw sztucznych, zabezpieczone przed przesuwaniem i wzajemnym uszkodzeniem, można przewozić dowolnymi środkami transportu. Podczas załadunku i wyładunku rurek nie należy rzucać. Szczególną ostrożność należy zachować w temperaturze 0° C i niższej.

Złączki w workach i pudłach należy przewozić w sposób zabezpieczający je przed zgnieciem.

5. WYKONANIE ROBÓT

5.1. Ogólne zasady wykonania robót

Ogólne zasady wykonania robót podano w STWiORB D-M-00.00.00 „Wymagania ogólne” pkt 5.

5.2. Układanie rurociągu drenarskiego

Rurociąg należy ułożyć na warstwie odsączającej.

Skrajny, ułożony najwyżej otwór rurki należy zasłonić odpowiednią zaślepką (np. kamieniem, kształtką plastikową) w celu uniemożliwienia przedostawania się piasku i cząstek gruntu do wnętrza rurki.

Zasada działania drenu wymaga umożliwienia dopływu do niego wody gruntowej poprzez szczeliny stykowe lub otwory (dziurki, szparki podłużne) w rurkach.

Perforowane rurki z tworzyw sztucznych, z gładkimi powierzchniami ich styków, należy łączyć za pomocą specjalnie produkowanych złązek.

5.3. Zastosowanie geowłókniny w sączku podłużnym

Geowłókniny mogą być zastosowane do:

- owinięcia przewodu dziurkowanego.

5.4. Zasypanie rurociągu

Zasypanie rurociągu należy wykonać zgodnie z STWiORB D-04.02.02 „Warstwa mrozoochronna/odsączająca”.

5.5. Dopuszczalne tolerancje wykonania sączka podłużnego

Przy wykonywaniu sączka podłużnego dopuszczalne są następujące tolerancje:

- odchylenia wymiarów szerokości i głębokości rowu: nie większe od ± 10 cm,
- pochylenia skarp wykopu nie powinny różnić się więcej niż +5 %,
- pochylenia skarp stałego odkładu nie powinny różnić się więcej niż +10 %,
- odchylenia odległości osi ułożonego drenażu od osi przewodu ustalonego na ławach celowniczych - nie powinny przekraczać ± 5 cm,
- odchylenie spadku ułożonego drenażu od przewidywanego w dokumentacji projektowej, nie powinno przekraczać:
 - przy zmniejszeniu spadku -5 % projektowanego spadku,
 - przy zwiększeniu spadku +10 % projektowanego spadku,
- odchylenia grubości warstw zasypek filtracyjnych: 5 cm, a jednocześnie ± 25 % zaprojektowanej grubości warstwy.

6. KONTROLA JAKOŚCI ROBÓT

6.1. Ogólne zasady kontroli jakości robót

Ogólne zasady kontroli jakości robót podano w STWiORB D-M-00.00.00 „Wymagania ogólne” pkt 6.

6.2. Kontrola wstępna przed wykonaniem sączka podłużnego

6.2.1. Rurki drenarskie z tworzywa sztucznego

Każdą dostawę rurek należy zbadać wrywkowo w zakresie cech zewnętrznych, wybierając w sposób losowy 6 % zwojów, według wskazań Inżyniera, z których należy pobrać odcinki rurek do badań.

Sprawdzenie wykonania szczelin wlotowych należy przeprowadzić od wewnątrz, po rozcięciu odcinka rurki o długości 1 m.

Złączeni rurek z tworzywa sztucznego należy badać w zakresie cech zewnętrznych (gładkość powierzchni, brak pęcherzy), a w przypadkach wątpliwych i spornych - na zerwanie obciążnikiem o masie 25 kg z wysokości 0,5 m.

6.2.2. Warstwa odsączająca

Warstwę odsączającą należy sprawdzać zgodnie z STWiORB D-04.02.02 „Warstwa mrozoochronna /odsączająca”.

6.2.3. Geowłóknina

Dostarczana geowłóknina powinna mieć aprobatę techniczną w budownictwie drogowym i mostowym. W przypadkach wątpliwych lub spornych należy przeprowadzić badania w jednostce specjalistycznej, w zakresie podanym w aprobacie technicznej.

6.3. Kontrola w czasie wykonywania sączka podłużnego

W czasie wykonywania sączka podłużnego należy zbadać:

- a) zgodność wykonywania sączka z dokumentacją projektową (lokalizację, wymiary),
- b) zachowanie dopuszczalnych odchyłek wykonania sączka podłużnego, wymienionych w p. 5.5,
- c) poprawność ułożenia rurociągu drenarskiego, zgodnie z punktami 5.2,
- d) prawidłowość wykonania zasypki, zgodnie z p. 5.4,
- e) wskaźnik zagęszczenia zasypki ziemnej nad rurociągiem, wg p. 5.4.

7. OBMIAŁ ROBÓT

7.1. Ogólne zasady obmiaru robót

Ogólne zasady obmiaru robót podano w STWiORB D-M-00.00.00 „Wymagania ogólne” pkt 7.

7.2. Jednostka obmiarowa

Jednostką obmiarową sączka podłużnego jest - m (metr).

Obmiar robót polega na określeniu rzeczywistej długości rurociągu drenarskiego, podstawowego i odgałęzień, w tym dochodzących do zewnętrznej ściany czołowej wylotu drenu.

8. ODBIÓR ROBÓT

8.1. Ogólne zasady odbioru robót

Ogólne zasady odbioru robót podano w STWiORB D-M-00.00.00 „Wymagania ogólne” pkt 8.

Roboty uznaje się za wykonane zgodnie z dokumentacją projektową, STWiORB i wymaganiami Inżyniera, jeżeli wszystkie pomiary i badania z zachowaniem tolerancji według punktu 6 dały wyniki pozytywne.

8.2. Odbiór robót zanikających i ulegających zakryciu

Odbiorowi robót zanikających i ulegających zakryciu dla sączka podłużnego podlega:

- rozłożenie i zasypanie warstwą odsączającą.

9. PODSTAWA PŁATNOŚCI

9.1. Ogólne ustalenia dotyczące podstawy płatności

Ogólne ustalenia dotyczące podstawy płatności podano w STWiORB D-M-00.00.00 „Wymagania ogólne” pkt 9.

9.2. Cena jednostki obmiarowej

Cena wykonania 1 m sączka podłużnego obejmuje:

- wyznaczenie robót w terenie,
- dostarczenie materiałów,
- rozłożenie warstwy odsączającej,
- ułożenie sączków z rurek drenarskich,

- zasypanie warstwą odsączającą i zagęszczenie zgodnie z dokumentacją projektową i specyfikacją techniczną,
- przeprowadzenie pomiarów i badań laboratoryjnych wymaganych w specyfikacji technicznej,
- inne roboty składające się na kompletne wykonanie zakresu przewidzianego w STWIORB.

10. PRZEPISY ZWIĄZANE

10.1. Normy

- | | | |
|----|---------------|--|
| 1. | PN-B-24620 | Lepik asfaltowy stosowany na zimno (Zmiana Az1) |
| 2. | PN-B-24625 | Lepik asfaltowy z wypełniaczami stosowany na gorąco |
| 3. | PN-C-89221 | Rury z tworzyw sztucznych. Rury drenarskie karbowane z niezmiękczonego polichlorku winylu (PVC-U) (Zmiana Az1) |
| 4. | PN-S-02205 | Drogi samochodowe. Roboty ziemne. Wymagania i badania |
| 5. | BN-84/6366-10 | Kształtki drenarskie typ 50 z polietylenu wysoko-ciśnieniowego |
| 6. | BN-77/8931-12 | Oznaczenie wskaźnika zagęszczenia gruntu |

10.2. Inne dokumenty

1. Katalog powtarzalnych elementów drogowych.

SPECYFIKACJE TECHNICZNE WYKONANIA I ODBIORU ROBÓT BUDOWLANYCH

ROZDZIAŁ V D-04.00.00 PODBUDOWY

SPECYFIKACJE TECHNICZNE WYKONANIA I ODBIORU ROBÓT BUDOWLANYCH

D-04.01.01 KORYTO WRAZ Z PROFILOWANIEM I ZAGĘSZCZENIEM PODŁOŻA (CPV 45230000)

1. WSTĘP

1.1. Nazwa zadania

„Przebudowa drogi powiatowej nr 1493K Siary-Owczary polegająca na budowie jednostronnego chodnika w km 1+113 - 2+090, km 2+403 - 2+586, km 2+707 - 2+844,5, km 2+869.5 - 3+305 w m. Siary oraz km 3+536 - 3+933 w m. Owczary”.

1.2. Przedmiot STWiORB

Przedmiotem niniejszej specyfikacji technicznej (STWiORB) są wymagania dotyczące wykonania koryta pod konstrukcję nawierzchni wraz z profilowaniem i zagęszczaniem podłoża

1.3. Zakres stosowania STWiORB

Specyfikacje techniczne wykonania i odbioru robót budowlanych stanowią dokument kontraktowy przy zleceniu i realizacji robót na drogach krajowych.

1.4. Informacje ogólne o terenie budowy

Działki nr ew. 1792/2 i 1791/2 na których skomunikowane są poprzez zjazd publiczny obsługujący tylko jeden kierunek to jest wyjazd na drogę krajową nr 94.

Droga krajowa nr 94 klasy technicznej GP na przedmiotowym odcinku inwestycji spełnia rolę obwodnicy i przebiega po południowej stronie miasta Dębica. Droga przebiega przez obszar niezabudowany (w rozumieniu Ustawy Prawo o ruchu Drogowym) Prędkość dopuszczalna na przedmiotowym odcinku wynosi 50 km/h.

Szerokość jezdni drogi krajowej nr 94 na przedmiotowym odcinku wynosi 7,00 m (2 x 3,50 m rozdzielone pasem dzielącym). Jezdnia posiada pochylenie jednostronne w kierunku lewej krawędzi drogi

Obustronnie występuje pobocza o szerokości 2,00 - 2,50 m w tym opaska bitumiczna szerokości 0,75 – 1,25 m o nawierzchni jak jezdnia. Za poboczem znajduje się rów ziemny otwarty o pochyleniu skarpy 1:1,5 .

1.5. Określenia podstawowe

1.5.1. Budowla ziemna – budowla wykonana w gruncie lub materiale antropogenicznym albo z gruntu lub z materiału antropogenicznego, powstała w następstwie przeprowadzenia robót ziemnych, spełniająca warunki stateczności i odwodnienia, zapewniająca przejęcie obciążenia od środków transportowych i urządzeń inżynierskich obciążających korpus drogowy

1.5.2. Ciągły pomiar zagęszczenia – (ang. Continuous Compaction Control – CCC) wykorzystanie do kontroli stanu zagęszczenia warstwy walców wibracyjnych wyposażonych w system umożliwiający pomiar i dokumentowanie, dynamicznego parametru, charakteryzującego zagęszczenie warstwy ze wskazaniem lokalizacji miejsca

1.5.3. Deklaracja Właściwości Użytkowych (DWU) – dokument wyrażający właściwości użytkowe wyrobów budowlanych w odniesieniu do zasadniczych charakterystyk tych wyrobów zgodnie z odpowiednimi zharmonizowanymi specyfikacjami technicznymi

1.5.4. Dokop - miejsce pozyskania gruntu do wykonania nasypów, położone poza pasem robót drogowych

1.5.5. Geosyntetyk – wyrób, którego przynajmniej jeden składnik wytworzony został z polimeru (poliestru, polipropylenu, polietylenu lub poliamidu), mający postać arkusza, paska lub formy przestrzennej, stosowany w kontakcie z gruntem (lub innym materiałem) w geotechnice, fundamentowaniu i budownictwie lądowym i wodnym

1.5.6. Gęstość objętościowa szkieletu – stosunek masy suchego szkieletu gruntu lub materiału antropogenicznego do objętości próbki

1.5.7. Górna warstwa nasypu – nasyp znajdujący się w obrębie obliczeniowej głębokości przemarzania

1.5.8. Grunt – zespół cząstek mineralnych, który może być rozdrobniony przez delikatne rozcieranie w ręce i który zawiera wodę i powietrze, a niekiedy także inne gazy; materiał pochodzenia naturalnego, przemysłowego lub z recyklingu lub dowolna kombinacja tych składników

1.5.9. Grunt organiczny – grunt z zawartością substancji organicznej większą od 2,0 %

1.5.10. Grupa nośności podłoża gruntowego nawierzchni – klasyfikuje nośność podłoża gruntowego nawierzchni w zależności od rodzaju i stanu gruntu podłoża, warunków wodnych w podłożu, wysadzinowości gruntu oraz od charakterystyki korpusu drogowego. Występują cztery grupy nośności podłoża gruntowego

oznaczone symbolami: G1, G2, G3, G4. Mogą wystąpić warunki nieodpowiadające żadnej grupie nośności podłoża.

1.5.11 Humus (gleba) – przypowierzchniowa strefa gruntu (zwietrzalej skały) przeobrażona działalnością roślin, drobnoustrojów, zwierząt, stanowiąca grunt organiczny o właściwościach zapewniających prawidłowy rozwój roślinom

1.5.12. Konstrukcja nawierzchni – zespół odpowiednio dobranych warstw, którego celem jest rozłożenie naprężeń od kół pojazdów na podłożu gruntowe nawierzchni oraz zapewnienie bezpieczeństwa i komfortu jazdy pojazdów. Konstrukcja nawierzchni spoczywa na podłożu gruntowym lub warstwie ulepszonego podłoża.

1.5.13. Korona drogi – część przekroju poprzecznego drogi, obejmująca jezdnie z pobocznymi i pasem dzielącym, pasy awaryjnego postoju, chodniki, zatoki oraz ewentualne inne elementy, położona pomiędzy górnymi krawędziami skarp.

1.5.14. Korpus drogowy – cały nasyp oraz ta część wykopu, która jest ograniczona koroną drogi i wewnętrznymi skarpami rowów.

1.5.15. Materiał antropogeniczny – materiał powstały w wyniku bezpośredniej lub pośredniej działalności człowieka (na przykład grunt ulepszony, odpad przemysłowy, materiał z recyklingu).

1.5.16. Materiał nasypowy – grunt lub materiał antropogeniczny użyty do budowy nasypu.

1.5.17. Materiał nieprzydatny – grunt lub materiał antropogeniczny, którego właściwości uniemożliwiają wykorzystanie go jako materiał nasypowy. Nieprzydatność może być trwała, związana z niezmiennymi cechami materiału lub czasowa, związana ze stanem materiału lub innymi właściwościami, które wymagają poprawienia.

1.5.18. Materiał przydatny – grunt lub materiał antropogeniczny, którego właściwości umożliwiają wykorzystanie go jako materiał nasypowy bez stosowania dodatkowych zabiegów.

1.5.19. Materiał ulepszony – grunt lub materiał antropogeniczny, którego właściwości zostały zmienione, w efekcie czego spełnia on wymagania wynikające z przewidzianego zastosowania.

1.5.20. Moduł odkształcenia gruntu – wielkość charakteryzująca nośność na powierzchni warstwy gruntu lub materiału antropogenicznego, badana zgodnie z Załącznikiem 2 (procedura według PN-S-02205, załącznik B), określana według wzoru:

$$E_i = 0.75 \frac{\Delta p}{\Delta s} D$$

gdzie: E_i moduł odkształcenia gruntu [MPa]

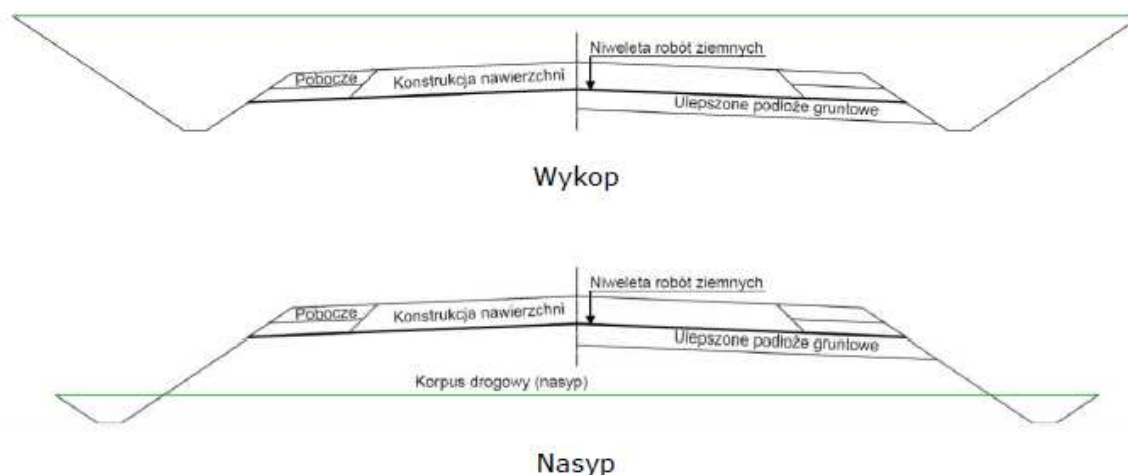
Δp przyrost obciążenia jednostkowego [MPa],

Δs przyrost osiadania odpowiadający przyrostowi obciążenia jednostkowego [mm]

D średnica płyty [mm]

1.5.20. Nasyp – budowla ziemna wykonana w obrębie pasa drogowego poprzez wbudowanie materiału nasypowego w kontrolowany sposób polegający na układaniu i zagęszczaniu kolejnych warstw powyżej powierzchni terenu.

1.5.21. Niweleta robót ziemnych (spód konstrukcji nawierzchni) - poziom górnej powierzchni materiału nasypowego w nasypie lub poziom górnej powierzchni gruntu rodzimego w wykopie lub poziom górnej powierzchni warstwy ulepszonego podłoża nawierzchni, o ile taka warstwa występuje. Lokalizację powierzchni robót ziemnych pokazano na rysunku 1.1.



Rysunek 1.1. Lokalizacja niwelety robót ziemnych

1.6.24. Obliczeniowa głębokość przemarzania - umowna głębokość przemarzania w danym rejonie, będąca głębokością przemarzania zredukowaną w zależności od obciążenia ruchem samochodowym i warunków gruntowo-wodnych.

1.5.22. Odkład – miejsce wbudowania lub składowania gruntów pozyskanych w czasie wykonywania wykopów, a nie wykorzystywanych do budowy nasypów lub innych robót.

1.5.23. Pas drogowy - wydzielony teren, przeznaczony pod drogę oraz urządzenia związane z obsługą i ochroną drogi, obsługą ruchu i ochroną środowiska, a także zawierający rezerwę pod przyszłą rozbudowę drogi.

1.5.24. Podłoże gruntowe budowli ziemnej (nasypu lub wykopu) – strefa gruntu rodzimego poniżej spodu budowli ziemnej, której właściwości mają wpływ na projektowanie, wykonanie i eksploatację budowli ziemnej.

1.5.25. Podłoże gruntowe nawierzchni - strefa gruntu rodzimego lub nasypowego poniżej spodu konstrukcji nawierzchni, której właściwości mają wpływ na projektowanie, wykonanie i eksploatację nawierzchni.

1.5.26. Projekt Geotechniczny – projekt wykonany zgodnie z zasadami określonymi w Rozporządzeniu Ministra Transportu, Budownictwa i Gospodarki Morskiej z dnia 25 kwietnia 2012 r. w sprawie ustalania geotechnicznych warunków posadawiania obiektów budowlanych, zapewniający spełnienie wymagań funkcjonalnych, wynikających z przeznaczenia budowli ziemnej.

1.5.27. Projekt robót ziemnych – projekt określający proces technologiczny wykonania budowli ziemnej, spełniającej wymagania wynikające z projektu geotechnicznego (jeżeli był opracowany) i ustaleń Kontraktu.

1.5.28. Roboty ziemne – termin oznaczający wszystkie czynności związane z odspajaniem, selekcjonowaniem, przemieszczaniem, profilowaniem, ulepszaniem oraz zagęszczaniem gruntów lub materiałów antropogenicznych.

1.5.29. Rów przydrożny (boczny) – rów biegnący wzdłuż drogi, służący do odprowadzenia wody z korony drogi, skarp lub przyległego terenu.

1.5.30. Rów stokowy – rów służący do zbierania i odprowadzania wody spływającej ze zbocza, wykonany ponad skarpą wykopu.

1.5.31. Skała – występujący w warunkach naturalnych zespół minerałów, skonsolidowanych, scementowanych lub w inny sposób powiązanych ze sobą, nie dających się rozdrobnić ręcznie po namoczeniu w wodzie.

1.5.32. Skarpa – zewnętrzna boczna powierzchnia nasypu lub wykopu o kształcie i nachyleniu określonym w Dokumentacji Projektowej, spełniająca warunki stateczności i odwodnienia, zabezpieczona przed erozją.

1.5.33. Spód konstrukcji nawierzchni – spód najniższej warstwy, tj. warstwy mrozoochronnej i /lub podbudowy pomocniczej spoczywającej na podłożu gruntowym nawierzchni lub na warstwie ulepszonego podłoża.

1.5.34. Warunki Wykonania i Odbioru Robót Budowlanych (STWiORB) – dokument opisujący zasady doboru materiałów, wykonania, odbioru, obmiaru oraz zasady płatności za wykonane roboty.

1.5.35. Spoiwo – pojedynczy materiał wiążący lub połączone materiały wiążące, których wymieszanie z gruntem lub materiałem antropogenicznym zapewnia krótkoterminową lub długoterminową poprawę właściwości.

1.5.36. Tymczasowa powierzchnia robót ziemnych - powierzchnia korony drogi, skarp i rowów w czasie wykonywania robót ziemnych.

1.5.37. Ukop – miejsce pozyskania gruntu do wykonania nasypów, położone w obrębie pasa robót drogowych

1.5.38. Ulepszone podłoże nawierzchni - wierzchnia warstwa podłoża gruntowego nawierzchni ulepszona w celu zwiększenia nośności gruntu rodzimego w wykopie lub materiału nasypowego albo zwiększenia odporności nawierzchni na powstawanie wysadzin.

1.5.39. Urządzenia odwadniające - urządzenia i konstrukcje umożliwiające odprowadzenie wód powierzchniowych i gruntowych z pasa drogowego.

1.5.40. Wilgotność – stosunek masy wody zawartej w próbce do masy szkieletu gruntu lub materiału antropogenicznego.

1.5.41. Wilgotność optymalna – wilgotność gruntu lub materiału antropogenicznego, w której użycie konkretnej energii zagęszczania powoduje uzyskanie maksymalnej gęstości objętościowej szkieletu.

1.5.42. Wskaźnik różnoziarnistości - wielkość charakteryzująca zagęszczalność gruntów niespoistych, określona wg wzoru:

$$U = \frac{d_{60}}{d_{10}}$$

gdzie:

d_{60} - średnica oczek sita, przez które przechodzi 60% gruntu, (mm),

d_{10} - średnica oczek sita, przez które przechodzi 10% gruntu, (mm).

1.5.43. Wskaźnik odkształcenia gruntu - wielkość charakteryzująca stan zagęszczenia gruntu, określona wg wzoru:

$$I_0 = \frac{E_2}{E_1}$$

gdzie:

E_1 - pierwotny moduł odkształcenia [MPa],

E_2 - wtórny moduł odkształcenia [MPa],

1.5.44. Wskaźnik zagęszczenia gruntu – wielkość charakteryzująca stan zagęszczenia gruntu lub materiału antropogenicznego, badana zgodnie z Załącznikiem 2 (procedura według normy BN-77/8931-12), określona według wzoru:

$$I_s = \frac{\rho_d}{\rho_{ds}}$$

gdzie:

- ρ_d - gęstość objętościowa szkieletu zagęszczonego gruntu, zgodnie z BN-77/8931-12 [9], (Mg/m^3),
 ρ_{ds} - maksymalna gęstość objętościowa szkieletu gruntowego przy wilgotności optymalnej, zgodnie z PN-B-04481:1988 [2], służąca do oceny zagęszczenia gruntu w robotach ziemnych, (Mg/m^3).

1.5.45. Wykop - budowla ziemna wykonana w obrębie pasa drogowego, w postaci odpowiednio ukształtowanej przestrzeni powstałej w wyniku usunięcia z niej gruntu.

1.5.46. Wzmocnione podłoże nasypu - warstwa gruntu rodzimego, lub materiału antropogenicznego, ulepszanego przez działanie mechaniczne, chemiczne lub wykonanie elementów wzmacniających, w celu poprawienia jego stateczności, zmniejszenia osiadań lub ujednoczenia podłoża gruntowego.

1.5.47. Zagęszczanie – zwiększanie gęstości objętościowej szkieletu gruntu lub materiału antropogenicznego zastosowaniem procesu mechanicznego, w celu uzyskania wymaganych właściwości korpusu ziemnego lub pojedynczej warstwy.

1.6. Ogólne wymagania dotyczące robót

Ogólne wymagania dotyczące robót podano w STWiORB D-M-00.00.00 „Wymagania ogólne”.

2. MATERIAŁY

2.1. Ogólne wymagania dotyczące materiałów

Ogólne wymagania dotyczące materiału podano w STWiORB D-M-00.00.00 „Wymagania ogólne”. pkt. 2

2.2. Materiał z profilowania

2.2.1. Nadmiar materiału pozyskany w czasie profilowania należy sklasyfikować wg zapisów D-02.01.01 i odwieźć na właściwe składowisko lub wysypisko.

2.3. Materiały do wykonania warstwy ulepszanego podłoża

2.3.1. Warstwę ulepszanego podłoża wykonać zgodnie z STWiORB D-04.04.00a „Podłoże ulepszone z mieszanki kruszywa niezwiązanego”

2.3.2. Do wykonania warstwy ulepszanego podłoża z mieszanek niezwiązanych należy stosować lokalne materiały. Mieszanki niezwiązane do warstwy ulepszanego podłoża powinny spełniać Wymagania Krajowe przenoszące zapisy normy PN-EN-13285 „Mieszanki niezwiązane. Wymagania” oraz z STWiORB D-04.04.00a „Podłoże ulepszone z mieszanki kruszywa niezwiązanego”

3. SPRZĘT

3.1. Ogólne wymagania dotyczące sprzętu

Ogólne wymagania dotyczące sprzętu podano w STWiORB D-M-00.00.00 „Wymagania ogólne” pkt 3.

3.2. Sprzęt do wykonania robót ziemnych

3.2.1 Wykonawca przystępujący do wykonania koryta i profilowania podłoża powinien wykazać się możliwością korzystania ze sprzętu zapewniającego wykonanie robót zgodnie z Dokumentacją Projektową w ilości i rodzaju gwarantującym wykonanie robót zgodnie z harmonogramem i terminem zakończenia inwestycji

3.2.2. Wykonawca przystępujący do wykonania robót ziemnych powinien wykazać się możliwością korzystania z następującego sprzętu:

- do odsypiania i wydobywania gruntów (narzędzia mechaniczne, młoty pneumatyczne, zrywarki, koparki, koparki do gruntów nawodnionych, ładowarki, wiertarki mechaniczne itp.),
- do jednoczesnego wydobywania i przemieszczania gruntów (spycharki, zgarniarki, równiarki, urządzenia do hydromechanizacji itp.),

- do transportu mas ziemnych (samochody wywrotki, samochody skrzyniowe, wozidła, taśmociągi itp.),
- zagęszczającego (walce, ubijaki, płyty wibracyjne itp.),
- do ręcznego odspajania gruntów.

3.2.3. Wykonawca dokona wyboru sprzętu do odspajania i transportu materiałów przeznaczonych do wbudowania w nasyp z uwzględnieniem: odległości transportowych, rodzaju i stanu odspajanego gruntu lub materiału antropogenicznego, objętości materiału do przemieszczenia oraz charakterystyki dróg transportowych (pochylenia, podatność na zmianę stanu).

3.2.4. Dobór sprzętu zagęszczającego powinien być uzależniony od rodzaju zagęszczanego gruntu oraz zakresu prac. W tabelicy 1 podano, dla różnych rodzajów gruntów, orientacyjne dane przy doborze podstawowego sprzętu zagęszczającego.

3.2.5. Do zagęszczania gruntów można stosować również inny sprzęt, który pozwoli na uzyskanie wymaganego zagęszczenia korpusu ziemnego lub podłoża pod nasypami. Do bieżącej kontroli stanu zagęszczenia dopuszcza się stosowanie walców wibracyjnych wyposażonych w system umożliwiający ciągłą kontrolę stanu zagęszczenia. Wykonawca przedstawi do akceptacji Inżyniera/Inspektora nadzoru sprzęt i metodę, która ma być wykorzystana i wykaże jej przydatność w istniejących warunkach.

3.2.6. Sprzęt wykorzystywany przez Wykonawcę do prowadzenia robót ziemnych powinien być sprawny, posiadać aktualne wszelkie przeglądy oraz dokumenty wymagane do dopuszczenia do użytkowania.

3.2.7. Do wykonania warstwy ulepszonego podłoża Wykonawca powinien stosować sprzęt odpowiedni do technologii wykonania ulepszenia, spełniający wymagania, określone w D-04.04.00a „Podłoże ulepszone z mieszanki kruszywa niezwiązanego”.

3.2.8. Sprzęt wykorzystywany do prowadzenia robót ziemnych musi być zatwierdzony przez Inżyniera/Inspektora nadzoru.

Tablica 1. Orientacyjne dane przy doborze sprzętu zagęszczającego

Rodzaje urządzeń zagęszczających	Rodzaje gruntu				Uwagi o przydatności maszyn
	niespoiste: piaski, żwiry, pospółki		spoisłe: pyły gliny, ility		
	grubość warstwy [m]	liczba przejść n ***	grubość warstwy [m]	liczba przejść n ***	
Walce statyczne gładkie *	0,1 do 0,2	4 do 8	0,1 do 0,2	4 do 8	Do zagęszczania górnych warstw podłoża. Zalecane do codziennego wygładzania (przywałowania) gruntów spoistych w miejscu pobrania i w nasypie
Walce statyczne okołkowane *	-	-	0,2 do 0,3	8 do 12	Nie nadają się do gruntów nawodnionych
Walce statyczne ogumione *	0,2 do 0,5	6 do 8	0,2 do 0,4	6 do 10	Mało przydatne w gruntach spoistych.
Walce wibracyjne gładkie **	0,4 do 0,7	4 do 8	0,2 do 0,4	3 do 4	Do gruntów spoistych przydatne są walce średnie i ciężkie.
Walce wibracyjne okołkowane **	0,3 do 0,6	3 do 6	0,2 do 0,4	6 do 10	Zalecane do piasków pylastych i gliniastych, pospółek gliniastych i glin piaszczystych.
Zagęszczarki wibracyjne **	0,3 do 0,5	4 do 8	-	-	Zalecane do zasypek wąskich przekopów
Ubijaki szybkuuderzające	0,2 do 0,4	2 do 4	0,1 do 0,3	3 do 5	Zalecane do zasypek wąskich przekopów

*) Walce statyczne są mało przydatne w gruntach kamienistych.

**) Wibracyjnie należy zagęszczać warstwy grubości ≥ 15 cm, cieńsze warstwy należy zagęszczać statycznie.

***) Wartości orientacyjne, właściwe należy ustalić na odcinku doświadczalnym.

4. TRANSPORT

4.1. Ogólne wymagania dotyczące transportu

Ogólne wymagania dotyczące transportu podano w STWiORB D-M-00.00.00 „Wymagania ogólne” pkt 4.

4.2. Transport materiałów

4.2.1. Nadmiar gruntu z profilowania podłoża należy wywieźć samochodami samowładowczymi na składowisko lub wysypisko Wykonawcy w sposób eliminujący możliwość zanieczyszczenia dróg dojazdowych.

5. WYKONANIE ROBÓT

5.1. Ogólne zasady wykonania robót

5.1.1. Ogólne zasady prowadzenia robót podano w ST D-M 00.00.00 "Wymagania Ogólne", punkt 5. Do robót ziemnych odnoszą się w szczególności zapisy dotyczące ochrony środowiska w czasie wykonywania robót oraz zasad postępowania w przypadku odkrycia materiałów niebezpiecznych i stanowisk geologicznych lub archeologicznych.

5.1.2. Przed przystąpieniem do wykonywania robót ziemnych należy zakończyć wszelkie roboty przygotowawcze. Zakres robót przygotowawczych i zasady ich wykonania określono w STWiORB D-01.00.00 „Roboty Przygotowawcze”.

5.1.3. Roboty ziemne powinny być wykonane zgodnie z Dokumentacją Projektową, zapisami Kontraktu, zapisami STWiORB D-02.01.01. "Wykonanie wykopów" i STWiORB D-02.03.01 "Wykonanie nasypów" oraz poleceniami Inżyniera/Inspektora Nadzoru.

5.1.4. Przed rozpoczęciem robót ziemnych należy ocenić ewentualny wpływ warunków atmosferycznych na roboty. Podczas opadów należy rozważyć wstrzymanie robót ziemnych, prowadzonych w gruntach lub materiałach wrażliwych na działanie wody.

5.1.5. Wykonawca musi prowadzić roboty ziemne z uwzględnieniem wymagań, wynikających z przepisów obowiązujących w zakresie ochrony środowiska. Podstawowe czynniki, które należy uwzględnić to: hałas, sposób prowadzenia robót w gruntach lub materiałach stwarzających zagrożenie zanieczyszczeniem środowiska, lub z zastosowaniem takich gruntów lub materiałów, pylenie, ochrona wód gruntowych oraz wpływ wibracji i użycia materiałów wybuchowych na otoczenie, w tym na istniejące obiekty budowlane.

5.1.8. Jeżeli w czasie prowadzenia robót ziemnych zostanie stwierdzone występowanie zanieczyszczonych gruntów, materiałów lub wody to Wykonawca przedstawi do akceptacji Inżyniera/Inspektora nadzoru sposób postępowania, obejmujący ich zbadanie, odspojenie, usunięcie, transport i utylizację lub składowanie albo ich remediację na miejscu. Wykonawca uzyska zgodę właściwych organów Ochrony Środowiska, dotyczącą sposobu postępowania z zanieczyszczonymi gruntami, materiałami lub wodą.

5.2. Projekt organizacji Robót i Harmonogram robót

5.2.1. Roboty należy wykonać w planowany sposób, w oparciu o Projekt organizacji Robót i Harmonogram Robót, który zapewni spełnienie wymagań, wynikających z Dokumentacji Projektowej. Projekt organizacji Robót i Harmonogram Robót musi być ukończony przed ich rozpoczęciem lub przed rozpoczęciem ich wydzielonego etapu, a ile zachodzi taka sytuacja, włączając ocenę dostępnych gruntów i materiałów oraz ich przydatności.

5.2.2. Projekt organizacji Robót i Harmonogram Robót przedstawi wykonawca Robót. Forma i zakres projektu zostaną ustalone między Wykonawcą i Inżynierem/Zamawiającym. Projekt podlega zatwierdzeniu przez Inżyniera/Inspektora Nadzoru.

5.3. Sprawdzenie nośności podłoża gruntowego w czasie robót

5.3.1. Grupa nośności podłoża gruntowego nawierzchni przyjęta w Dokumentacji projektowej to G4. Wartość wskaźnika CBR oraz wtórnego modułu odkształcenia E_2 , podano w tabelicy 2.

Tabela 2. Klasyfikacja grup nośności podłoża gruntowego nawierzchni Gi

Lp.	Grupa nośności podłoża gruntowego Gi	Wskaźnik nośności CBR po 4 dniach nasączenia wodą ¹⁾ [%]	Wtórny moduł odkształcenia E_2 ¹⁾ [MPa]
1.	G1	$CBR \geq 10$	$E_2 \geq 80$
2.	G2	$5 \leq CBR < 10$	$50 \leq E_2 < 80$
3.	G3	$3 \leq CBR < 5$	$35 \leq E_2 < 50$
4.	G4	$2 \leq CBR < 3$	$25 \leq E_2 < 35$

Uwaga warunki badań przyjęć wg normy PN-S-02205:1998

5.3.2. W czasie robót budowlanych, bezpośrednio po odsłonięciu podłoża gruntowego nawierzchni w wykopach lub po uformowaniu nasypów, przed wykonaniem warstwy ulepszonego podłoża lub pierwszej warstwy konstrukcji nawierzchni, należy przeprowadzić badania kontrolne potwierdzające założenia dotyczące nośności podłoża, przyjęte w czasie projektowania, określone wg wartości wskaźnika nośności CBR, Tabela 2, oraz wg wysadzinowości gruntu i warunków wodnych, Tabela 3. Ocenę nośności należy przeprowadzić poprzez określenie wtórnego modułu odkształcenia E_2 na powierzchni podłoża gruntowego i porównanie czy wyznaczona wartość odpowiada założonej grupie nośności podłoża, zgodnie z klasyfikacją podaną w tabeli 2. Wartość wtórnego modułu odkształcenia należy określić z badań płytą pod naciskiem statycznym.

Tabela 3. Grupy nośności podłoża gruntowego nawierzchni w zależności od wysadzinowości gruntu i warunków wodnych.

Lp.	Rodzaj gruntu podłoża nawierzchni wg tabelicy 4	Grupa nośności podłoża gruntowego nawierzchni, gdy warunki wodne są:		
		dobrze	przeciętne	złe
1	2	3	4	5
1.	Grunty niewysadzinowe	G1	G1	G1
2.	Grunty wątpliwe	G2	G2	G3
3.	Grunty mało wysadzinowe ¹⁾	G3	G4	G4
4.	Grunty bardzo wysadzinowe ¹⁾	G4	G4	G4

Uwaga 1) W stanie zwartym lub twardoplastycznym ($I_L \leq 0,25$ lub $I_L \geq 0,75$ wg PN-EN ISO 14688-2:2006/Ap2:2012 tablica 6); grunty wysadzinowe w stanie plastycznym, miękkoplastycznym lub bardzo miękkoplastycznym wykazują wartość wskaźnika CBR < 2% i wymagają indywidualnego projektowania.

Tablica 4. Podział gruntów pod względem wysadzinowości wg PN-S-02205:1998 [4]

Lp.	Wyszczególnienie właściwości	Jednostki	Grupy gruntów		
			niewysadzinowe	wątpliwe	wysadzinowe
1	Zawartość cząstek $\leq 0,075 \text{ mm}^1$ $\leq 0,02 \text{ mm}$ Badanie wg załącznika Z.2.H	%	< 15 < 3	od 15 do 30 od 3 do 10	> 30 > 10
2	Wskaźnik piaskowy WP badanie wg Z.2.F		> 35	od 25 do 35	< 25
	Informacja uzupełniająca (rodzaj gruntu wg PN-88/B-04481)		* rumosz niegliniasty * żwir * pospółka * piasek gruby * piasek średni * piasek drobny	* piasek pylasty * zwierzelina gliniasta * rumosz gliniasty * żwir gliniasty * pospółka gliniasta	* mało wysadzinowe * glina piaszczysta zwięzła, glina zwięzła, glina pylasta zwięzła * ił, ił piaszczysty, ił pylasty bardzo wysadzinowe * piasek gliniasty * pył, pył piaszczysty * glina piaszczysta, glina, glina pylasta * ił warwowy

1) należy odczytać z krzywej uziarnienia

5.3.3. Dopuszcza się zastosowanie innej metody określenia nośności podłoża gruntowego nawierzchni:

- Użycie sondy dynamicznej stożkowej DCP w celu pośredniego wyznaczenia wartości wskaźnika CBR,
- Badanie lekką płytą dynamiczną do pośredniego wyznaczenia wartości wtórnego modułu odkształcenia E_2
- Badania ugięciomierzem FWD w celu pośredniego wyznaczenia wartości wtórnego modułu odkształcenia E_2

5.3.4. Badania ugięciomierzem FWD oraz lekką płytą dynamiczną powinny być skalibrowane z badaniem płytą pod naciskiem statycznym.

W przypadku zastosowania sondy dynamicznej stożkowej DCP można – do czasu opracowania polskiej instrukcji badania – wykorzystać następującą zależność:

$$\text{Log}_{10}(\text{CBR}) = 2,48 - 1,057 \text{ log}_{10} w$$

Gdzie:

CBR -wartość wskaźnika nośności CBR [%]

w – wartość wpędu w mm na jedno uderzenie bijaka sondy DCP zakończonej stożkiem o średnicy 20 [mm] i kącie 60° [mm/uderzenie]

5.3.5. Jeżeli badania kontrolne wykazą, że grupa nośności podłoża gruntowego określona w czasie robót jest gorsza od przyjętej do projektowania konstrukcji nawierzchni i warstwy ulepszanego podłoża to należy przeprojektować dolne warstwy konstrukcji nawierzchni i warstwę ulepszanego podłoża z uwzględnieniem niższej nośności podłoża gruntowego nawierzchni. Koszt przeprojektowania dolnych warstw konstrukcji nawierzchni i warstwy ulepszanego podłoża ponosi Wykonawca. Jeżeli badania kontrolne wykazą zwiększoną nośność podłoża gruntowego w stosunku do założeń projektowych, to nie należy wprowadzać żadnych zmian w projekcie.

5.3.6 W przypadku kategorii ruchu KR3-KR7 (załącznik 1) przyjęto, że nośność podłoża gruntowego na poziomie spodu konstrukcji nawierzchni musi wynosić co najmniej 50 MPa.

5.4. Wykonanie koryta

5.4.1. Wykonawca powinien przystąpić do wykonania koryta oraz profilowania i zagęszczenia podłoża po zakończeniu i odebraniu robót związanych z wykonaniem elementów odwodnienia i instalacji urządzeń podziemnych w korpusie ziemnym.

5.4.2. Wykonawca powinien przystąpić do wykonywania profilowania i zagęszczenia podłoża bezpośrednio przed rozpoczęciem robót związanych z wykonaniem warstw nawierzchni. Wcześniejsze przystąpienie do wykonania profilowania i zagęszczenia podłoża i wykonywanie tych robót z wyprzedzeniem jest możliwe wyłącznie za zgodą Inżyniera/Inspektora Nadzoru, w korzystnych warunkach atmosferycznych.

5.4.3. Koryto można wykonywać ręcznie, gdy jego szerokość nie pozwala na zastosowanie maszyn lub w przypadku robót o małym zakresie. Sposób wykonania musi być zaakceptowany przez Inżyniera/Inspektora Nadzoru.

5.4.4. Wykonawca powinien o ile wymagają tego warunki terenowe i wodne, do wykonania urządzeń, które zapewnią skuteczne odprowadzenie wód gruntowych i opadowych poza obszar robót ziemnych tak, aby zabezpieczyć grunty przed przewilgoceniem i nawodnieniem. Wykonawca ma obowiązek takiego prowadzenia robót, aby powierzchnia gruntu nadawać w całym okresie trwania robót spadki zapewniające prawidłowe odwodnienie.

5.4.5. Jeżeli grunty w dnie koryta wykażą zbyt dużą wilgotność w momencie ich odkrycia lub ulegną nadmiernemu zawilgoceniu, które spowoduje ich czasową nieprzydatność, Wykonawca przed przystąpieniem do dalszych robót odczeka do czasu ich naturalnego osuszenia do wilgotności optymalnej lub użyje środków przyspieszających ten proces, zaakceptowanych przez Inżyniera/Inspektora Nadzoru. W przypadku zaniedbania Wykonawcy, gdy grunty ulegną nawodnieniu, które spowoduje ich długotrwałą nieprzydatność, Wykonawca ma obowiązek usunięcia tych gruntów i zastąpienia ich gruntami przydatnymi na własny koszt, zarówno za te czynności, jak również za dowieziony grunt.

5.4.6. Przygotowane podłoże gruntowe powinno spełniać wymagania podane w Dokumentacji Projektowej (pochylenia, rzędne wysokościowe).

5.4.7. Po odstonięciu podłoża należy wykonać badania gruntu i zakwalifikować do odpowiedniej grupy nośności z godnie z p. 5.3. W przypadku gdy grunt rodzimy zalicza się do grup nośności podłoża G1 i G2 dla kategorii KR3-KR7 można przystąpić po profilowaniu podłoża do jego zagęszczenia. W przypadku stwierdzenia niższej grupy nośności należy grunty w podłożu doprowadzić do wymaganej nośności.

5.4.8. Przed przystąpieniem do profilowania podłoże powinno być oczyszczone z wszelkich zanieczyszczeń, błota lub zawilgoconego gruntu.

5.4.9. Po oczyszczeniu powierzchni podłoża należy sprawdzić, czy istniejące rzędne terenu umożliwiają uzyskanie po profilowaniu zaprojektowanych rzędnych podłoża. Zaleca się, aby rzędne terenu przed profilowaniem były o co najmniej 5 cm wyższe niż projektowane rzędne podłoża.

Jeżeli powyższy warunek nie jest spełniony, należy spulchnić podłoże, dowieźć dodatkowy grunt odpowiadający wymaganiom w ilości koniecznej do uzyskania wymaganych rzędnych wysokościowych i zagęścić warstwę do uzyskania wartości wskaźnika zagęszczenia podanych w STWiORB D-02.01.01 lub D-02.03.01.

5.4.10. Wykonanie dna koryta pod konstrukcję nawierzchni polega na profilowaniu dna koryta do wymaganego profilu (rzędnych, spadków podłużnych i poprzecznych) oraz zagęszczeniu poprzez wałowanie zgodnie z Dokumentacją projektową.

5.4.11. Wszelkie nierówności powstałe przy zagęszczeniu powinny być naprawione w sposób zaakceptowany przez Inżyniera/Inspektora nadzoru.

5.4.12. Pojawiające się w trakcie zagęszczenia ulepszanego podłoża zaniżenia, rozwarstwienia, powinny być na bieżąco naprawiane poprzez wymianę mieszanki na pełną głębokość, wyrównanie i ponowne zagęszczenie. Powierzchnia zagęszczonej warstwy ulepszanego podłoża powinna mieć prawidłowy przekrój poprzeczny i jednolity wygląd.

5.4.13. Warstwa ulepszonego podłoża powinna być wykonana z materiałów opisanych w p. 2.3. Materiały do wykonania warstwy ulepszonego podłoża niniejszego STWiORB.

5.4.14. Ostatecznie ukształtowana powierzchnia podłoża gruntowego nawierzchni nie może być narażona na działanie wody i mrozu. Jeżeli warunek ten nie jest spełniony, powierzchnia wymaga sprawdzenia i oceny i ewentualnych napraw (powtórne profilowanie i zagęszczenie, stabilizacja, wymiana).

5.4.15. Podłoże (dno koryta) po wyprofilowaniu i zagęszczeniu powinno być utrzymane w dobrym stanie. Jeżeli po wykonaniu robót związanych z profilowaniem i zagęszczaniem podłoża nastąpi przerwa w robotach i Wykonawca nie przystąpi natychmiast do układania kolejnych warstw konstrukcyjnych, to powinien on zabezpieczyć podłoże przed nadmiernym zawilgoceniem. Wybrane rozwiązanie Wykonawca przedstawi do akceptacji Inżynierowi/Inspektorowi Nadzoru.

5.5. Wymagania dotyczące zagęszczenia i nośności

5.5.1. Roboty ziemne należy wykonać w sposób zapewniający uzyskanie wymaganych wskaźników zagęszczenia I_s , określonych w STWiORB. Wskaźnik zagęszczenia należy badać zgodnie z zasadami podanymi w Załączniku 2 i obliczać wg wzoru podanego w p. 1.5.44.

5.5.2. Wartość wskaźnika zagęszczenia I_s podano w tabeli 5.

Tablica 5 Minimalne wartości wskaźnika zagęszczenia podłoża (I_s)

Strefa podłoża gruntowego poniżej spodu konstrukcji nawierzchni	Kategoria ruchu	
	zjazdy	KR1-KR7
Górna warstwa o grubości 20 cm	1,00	1,03
Na głębokość od 20 do 50cm od powierzchni robót ziemnych lub terenu	0,97	1,00

5.5.3. Dopuszcza się kontrolę i ocenę stanu zagęszczenia warstw gruntów lub materiałów na podstawie wskaźnika odkształcenia I_0 . Dopuszczenie tej metody wymaga potwierdzenia na odcinku próbnym i akceptacji przez Inżyniera/Inspektora Nadzoru wartości wskaźnika odkształcenia, stanowiącym kryterium akceptacji stanu zagęszczenia, w odniesieniu do gruntów i materiałów stosowanych w konkretnym przypadku.

5.5.4. Wskaźnik odkształcenia należy obliczać według wzoru określonego w p. 1.5.43 na podstawie wartości modułów odkształcenia określonych według zasad podanych w Załączniku 2. Wartości modułów można uznać za miarodajne, jeżeli wilgotność gruntu/materiału warstwy w czasie badania nie jest wyższa od wilgotności jaką miał on w czasie zagęszczania oraz jest od niej niższa nie więcej niż o 2%. Zagęszczenie uznaje się za wystarczające, jeżeli jednocześnie jest spełnione wymaganie dotyczące maksymalnej wartości wskaźnika odkształcenia I_0 oraz minimalnej wartości wtórnego modułu odkształcenia E_2 .

5.5.5. Maksymalne wartości wskaźnika odkształcenia, w zależności od rodzaju gruntu lub innego materiału w badanej warstwie, określono w Tablicy 6.. Inżynier/ Inspektor nadzoru może dopuścić stosowanie wartości określonych w Tablicy 6 w przypadku niewielkiego zakresu robót i dużej jednorodności gruntu/materiału w ocenianej warstwie.

Tablica 6. Maksymalne wartości wskaźnika odkształcenia w drogowych robotach ziemnych

Grunt lub materiał	Maksymalna wartość wskaźnika odkształcenia I_0
Grнты niespoiste – żwiry, pospółki, piaski oraz wymagane $I_s \geq 1.0$	2,2
Grнты niespoiste – żwiry, pospółki, piaski oraz wymagane $I_s < 1.0$	2,5
Grнты stabilizowane spoiwami do 12h od zakończenia zagęszczania	2,2
Grнты drobnoziarniste o równomiernym uziarnieniu – pyły, gliny, gliny pylaste, gliny zwięzłe, iły	2,0
Grнты o zróżnicowanym uziarnieniu – żwiry gliniaste, pospółki gliniaste, pyły	3,0

Grunt lub materiał	Maksymalna wartość wskaźnika odkształcenia I_0
piaszczyste, piaski gliniaste, gliny piaszczyste, gliny piaszczyste zwięzłe.	
Grunty kamieniste – narzuty kamienne, rumosze	4,0
Grunty i materiały antropogeniczne – odpady przemysłowe, materiały z recyklingu	wartość należy określić na podstawie badań

5.5.6. Dopuszcza się ocenę stanu zagęszczenia gruntów i materiałów z zastosowaniem urządzeń do ciągłego pomiaru zagęszczenia na zasadach podanych w STWiORB D 02.03.01 „Wykonywanie nasypów” w p. 5.11.5 i w p.5.11.6, z zastrzeżeniem treści punktu 6.1.3. niniejszych STWiORB.

5.5.7. Inżynier/Inspektor nadzoru może dopuścić zastosowanie w kontroli stanu zagęszczenia gruntów i materiałów lekkiej płyty dynamicznej LPD. Konieczne jest potwierdzenie na odcinku próbnym i akceptacja przez Inżyniera/ Inspektora nadzoru korelacji wartości wskaźnika zagęszczenia I_s z wartościami modułu dynamicznego E_{vd} w odniesieniu do gruntów i materiałów stosowanych w konkretnym przypadku oraz spełnienie zapisów p. 5.5.5.niniejszych STWiORB. W przypadku stosowania płyt LPD o różnych konstrukcjach korelację należy ustalić dla każdego typu urządzenia.

5.5.8. Wartość wtórnego modułu odkształcenia należy kontrolować na podłożu koryta. Schematy z podanymi wartościami w wykopach i w nasypach podano w załączniku 1.

5.5.9. Roboty ziemne należy wykonać w sposób zapewniający uzyskanie nośności podłoża gruntowego nawierzchni, określonej wartością wtórnego modułu odkształcenia E_2 , nie gorszej niż przyjęta w projekcie konstrukcji nawierzchni. Nie dopuszcza się redukcji grubości warstw konstrukcji nawierzchni w przypadku stwierdzenia większej wartości E_2 niż przyjęta w projekcie konstrukcji nawierzchni. Alternatywnie dopuszcza się kontrolę i ocenę nośności na powierzchni warstwy gruntu/materiału na podstawie oznaczenia wartości modułu dynamicznego E_{vd} z zastosowaniem lekkiej płyty dynamicznej LPD. Dopuszczenie tej metody wymaga potwierdzenia na odcinku próbnym i akceptacji przez Inżyniera/Inspektora nadzoru korelacji wartości wtórnego modułu odkształcenia E_2 , stanowiących kryterium akceptacji nośności, z wartościami modułu dynamicznego E_{vd} w odniesieniu do gruntów i materiałów stosowanych w konkretnym przypadku i określonych z zastosowaniem wybranego typu (konstrukcji) LPD.W przypadku stosowania płyt LPD o różnych konstrukcjach korelację należy ustalić dla każdego typu urządzenia.

5.5.10. Moduł odkształcenia należy obliczać według wzoru określonego w p. 1.5.20 na podstawie badania według zasad podanych w Załączniku 2. Wartości modułów można uznać za miarodajne, jeżeli wilgotność gruntu/materiału warstwy w czasie badania nie jest wyższa od wilgotności jaką miał on w czasie zagęszczania oraz jest od niej niższa nie więcej niż o 2%.

W przypadku stosowania płyty LPD należy uwzględnić właściwe dla tej metody ograniczenia w zakresie jej stosowalności. Płytę dynamiczną można stosować wyłącznie dla gruntów niespoistych o uziarnieniu do 63 mm. Wartość modułu E_{vd} można uznać za miarodajną, jeżeli wilgotność gruntu/materiału warstwy w czasie badania nie jest niższa o więcej niż 2% w stosunku do wilgotności jaką miał on w czasie zagęszczania.

6. KONTROLA JAKOŚCI ROBÓT

6.1. Ogólne zasady kontroli jakości robót

Ogólne zasady kontroli jakości robót podano w STWiORB D-M-00.00.00 „Wymagania ogólne” pkt 6.

6.1.0. Ogólne wymagania dotyczące kontroli jakości robót podano w STWiORB D-M 00.00.00, Wymagania ogólne".

Badania i pomiary dzielą się na:

- a) badania i pomiary Wykonawcy (w ramach własnego nadzoru),
- b) badania i pomiary kontrolne – wykonywane na zlecenie Inżyniera/Inspektora Nadzoru poprzez laboratorium Zamawiającego .

Badania i pomiary kontrolne dzielą się na podstawowe, dodatkowe i arbitrażowe.

W uzasadnionych przypadkach w ramach badań i pomiarów kontrolnych dopuszcza się wykonanie badań i pomiarów kontrolnych dodatkowych i/lub badań i pomiarów arbitrażowych.

Badania obejmują:

- pobranie próbek,
- zapakowanie próbek do wysyłki,
- transport próbek z miejsca pobrania do placówki wykonującej badania,
- przeprowadzenie badania,
- sprawozdanie z badań.

Pomiary obejmują terenową weryfikację zrealizowanych robót.

6.2. Badania i pomiary Wykonawcy

Wykonawca jest zobowiązany do przeprowadzania na bieżąco badań i pomiarów w celu sprawdzania czy jakość wykonanych Robót jest zgodna z postawionymi wymaganiami. Badania i pomiary powinny być wykonywane z niezbędną starannością, zgodnie z obowiązującymi przepisami i w wymaganym zakresie. Badania i pomiary Wykonawca powinien wykonywać z częstotliwością gwarantującą zachowanie wymagań dotyczących jakości robót, lecz nie rzadziej niż wskazano to w STWiORB. Wyniki badań będą dokumentowane i archiwizowane przez Wykonawcę. Wyniki badań Wykonawca jest zobowiązany przekazywać Inżynierowi/Inspektorowi Nadzoru.

6.3. Badania i pomiary kontrolne

Badania i pomiary kontrolne są zlecane przez Inżyniera/Inspektora Nadzoru, a których celem jest sprawdzenie, czy jakość zastosowanych materiałów i wyrobów budowlanych oraz ukończonych robót warstwy spełniają wymagania określone w kontrakcie.

Pobieraniem próbek, wykonaniem badań i pomiarów na miejscu budowy zajmuje się Laboratorium Zamawiającego/Inżynier/Inspektor Nadzoru przy udziale lub po poinformowaniu przedstawicieli Wykonawcy. Zamawiający decyduje o wyborze Laboratorium Zamawiającego.

6.4. Badania i pomiary kontrolne dodatkowe

W wypadku uznania, że jeden z wyników badań lub pomiarów kontrolnych nie jest reprezentatywny dla ocenianego odcinka budowy, strony kontraktu mogą wystąpić o przeprowadzenia badań lub pomiarów kontrolnych dodatkowych. Badania kontrolne dodatkowe są wykonywane przez Laboratorium Zamawiającego.

Strony Kontraktu decydują wspólnie o miejscach pobierania próbek i wyznaczeniu odcinków częściowych ocenianego odcinka budowy tzn. dziennej działce roboczej. Jeżeli odcinek częściowy podporządkowany do badań kontrolnych nie może być jednoznacznie i zgodnie wyznaczony, to odcinek ten powinien być mniejszy niż 20% ocenianego odcinka budowy.

6.5. Badania i pomiary arbitrażowe

6.1.5. Badania i pomiary arbitrażowe są powtórzeniem badań lub pomiarów kontrolnych i/lub kontrolnych dodatkowych, co do których istnieją uzasadnione wątpliwości ze strony Inżyniera/Inspektora Nadzoru, Zamawiającego lub Wykonawcy (np. na podstawie własnych badań).

Badania i pomiary arbitrażowe wykonuje się na wniosek strony kontraktu. Badania i pomiary arbitrażowe wykonuje bezstronne, akredytowane laboratorium (w tym inne laboratorium GDDKiA), które nie wykonywało badań lub pomiarów kontrolnych, przy udziale lub po poinformowaniu przedstawicieli stron.

W przypadku wniosku Wykonawcy zgodę na przeprowadzenie badań i pomiarów arbitrażowych wyraża Inżynier/Inspektor Nadzoru po wcześniejszej analizie zasadności wniosku. Zamawiający akceptuje laboratorium, które przeprowadzi badania lub pomiary arbitrażowe.

6.6. Badania i pomiary przed przystąpieniem do robót

Przed przystąpieniem do robót ziemnych lub wydzielonego ich etapu należy zweryfikować założenia dotyczące przydatności gruntów i materiałów antropogenicznych do zastosowania jako materiał nasypowy, uwzględniając

wymagania określone w punkcie 2 oraz w Dokumentacji Projektowej. Ocenę taką należy przeprowadzać w przypadku każdej zmiany rodzaju lub źródła materiału.

W przypadku jeżeli grunty lub materiały antropogeniczne, przewidziane do wykorzystania jako materiał nasypowy będą ulepszone to Wykonawca przed przystąpieniem do robót powinien wykazać, że przewidziana do zastosowania metoda ulepszania materiałów, pozwala na uzyskanie wymaganych właściwości oraz spełnienie wymagań dotyczących materiału po wbudowaniu.

W przypadku warstwy ulepszonego podłoża Wykonawca przed przystąpieniem do jej wykonania przedstawi wszystkie niezbędne dokumenty wynikające z wymagań określonych w STWiORB D-04.04.00a "Podłoże ulepszone z mieszanki kruszywa niezwiązanego", a w razie potrzeby wykona odcinek próbny na polecenie Inżyniera/Inspektora nadzoru.

6.7. Badania i pomiary w czasie realizacji robót

6.7.1. Wykonawca jest zobowiązany do przeprowadzania na bieżąco badań i pomiarów w celu sprawdzania czy jakość wykonanych Robót jest zgodna z postawionymi wymaganiami. Badania powinny być wykonywane z niezbędną starannością, zgodnie z obowiązującymi przepisami i w wymaganym zakresie. Badania Wykonawca powinien wykonywać z częstotliwością gwarantującą zachowanie wymagań dotyczących jakości robót, lecz nie rzadziej niż wskazano to w STWiORB. Wyniki badań będą dokumentowane i archiwizowane przez Wykonawcę. Wyniki badań Wykonawca jest zobowiązany przekazywać Inżynierowi/Inspektorowi nadzoru.

6.7.2. Odbioru wyprofilowanego koryta dokonuje się na podstawie technicznych dokumentów kontrolnych, zgromadzonych przed przystąpieniem do robót oraz prowadzonych w czasie wykonywania robót ziemnych oraz na podstawie badań i pomiarów wykonywanych po zakończeniu wykonania budowli ziemnej, w zakresie wymaganym przez STWiORB

Tabela 7 Częstotliwość oraz zakres badań przy wykonywaniu koryta

Lp.	Wyszczególnienie badań	Częstotliwość badań	
		Minimalna liczba badanej na dziennej działce roboczej	Maksymalna powierzchnia koryta przypadająca na jedno badanie (m ²)
1	Wskaźnik zagęszczenia I_s , Wilgotność gruntu lub odkształcenia I_o	1 raz w 3 punktach ponadto w miejscach wątpliwych	3000
2	Nośność	1	3000

6.7.3. Zagęszczenie materiału nasypowego, gruntu podłoża pod nasypem oraz podłoża gruntowego nawierzchni w wykopie określa się na podstawie wskaźnika zagęszczenia I_s . Badanie wskaźnika zagęszczenia należy przeprowadzić zgodnie z zasadami określonymi w p. 5.5.1 i 5.5.2 niniejszych STWiORB. W raporcie z badań należy podać wskaźnik zagęszczenia oraz wilgotność badanego gruntu. Wykonawca do odbioru budowli ziemnej przedstawi wyniki badań wskaźnika zagęszczenia każdej warstwy.

6.7.4. Nośność określa się na podstawie wartości wtórnego modułu odkształcenia E_2 . Badanie modułu odkształcenia E_2 należy przeprowadzić zgodnie z zasadami określonymi w p. 5.5.3-5.5.5 niniejszych STWiORB. Wykonawca do odbioru budowli ziemnej przedstawi wyniki badań nośności podłoża pod nasypem oraz na powierzchni tych warstw, które zostały zakryte wyżej leżącymi warstwami do czasu przeprowadzenia odbioru budowli ziemnej. Nośność na powierzchni podłoża gruntowego nawierzchni może być określona przed lub podczas odbioru budowli ziemnej.

6.7.5 Za zgodą Inżyniera/Inspektora nadzoru dopuszcza się stosowanie innych metody do oceny stanu zagęszczenia i nośności wykonanych warstw, po skorelowaniu tych metod z metodami określonymi w

niniejszych STWiORB, dla warunków wynikających ze stosowanych w robotach ziemnych gruntów i materiałów antropogenicznych.

6.8. Wymagania dotyczące cech geometrycznych koryta

Tablica 8 Częstotliwość oraz zakres badań i pomiarów geometrycznych wykonanych robót ziemnych

Lp.	Badana cecha	Minimalna częstotliwość badań i pomiarów
Dla podłoża koryta w gruncie rodzimym, na którym będzie wykonywana warstwa ulepszonego podłoża		
1	Szerokości dna koryta	Pomiar taśmą, szablonem, łatą o długości 3 m i poziomą lub niwelatorem, w odstępach co 200 m na prostych, w punktach głównych łuku, co 100 m na łukach o $R \geq 100$ m co 50 m na łukach o $R < 100$ m oraz w miejscach, które budzą wątpliwości
2	Ukształtowanie osi w planie	
3	Pochylenie poprzeczne powierzchni	
4	Nierówność powierzchni wyprofilowanego i zagęszczonego dna koryta	
5	Różnica w stosunku do projektowanych rzędnych powierzchni (wymaga się aby 95% zmierzonych rzędnych nie przekraczało dopuszczalnych odchyień)	Pomiar niwelatorem rzędnych w odstępach co 100 m oraz w punktach wątpliwych

6.9. Dopuszczalne tolerancje dotyczące cech geometrycznych

Tablica 9 Częstotliwość oraz zakres badań i pomiarów geometrycznych wykonanych robót ziemnych

Lp.	Badana cecha	Tolerancje wykonanie robót
Dla podłoża koryta w gruncie rodzimym, na którym będzie wykonywana warstwa ulepszonego podłoża		
1	Szerokości dna koryta	$\leq +10$ cm
2	Ukształtowanie osi w planie	± 10 cm
4	Pochylenie poprzeczne powierzchni	$\leq \pm 10$ cm
4	Nierówność powierzchni wyprofilowanego i zagęszczonego dna koryta	$\leq \pm 4$ cm
5	Różnica w stosunku do projektowanych rzędnych powierzchni (wymaga się aby 95% zmierzonych rzędnych nie przekraczało dopuszczalnych odchyień)	≤ -3 cm lub $+2$ cm

7. OBMIAR ROBÓT

7.1. Ogólne zasady obmiaru robót

Ogólne zasady obmiaru robót podano w STWiORB D-M-00.00.00 „Wymagania ogólne” pkt 7.

7.2. Jednostka obmiarowa

Jednostką obmiarową jest m² (metr kwadratowy) wykonanego i odebranego koryta.

8. ODBIÓR ROBÓT

8.1. Ogólne zasady odbioru robót

Ogólne zasady odbioru robót podano w STWiORB D-M-00.00.00 „Wymagania ogólne” pkt 8.

Roboty ziemne uznaje się za wykonane zgodnie z Dokumentacją Projektową, STWiORB i wymaganiami Inżyniera/Inspektora Nadzoru, jeżeli wszystkie pomiary i badania wg pkt. 6 niniejszych STWiORB dały wyniki pozytywne.

Do odbioru ostatecznego uwzględniane są wyniki badań i pomiarów kontrolnych, badań i pomiarów kontrolnych dodatkowych oraz badań i pomiarów arbitrażowych do wyznaczonych odcinków częściowych.

8.2. Zasady postępowania z wadliwie wykonanymi robotami

Jeżeli wystąpią wyniki negatywne dla materiałów i robót (nie spełniające wymagań niniejszych STWiORB), to Inżynier/Inspektor Nadzoru/Zamawiający wydaje Wykonawcy polecenie przedstawienia programu naprawczego, chyba że na wniosek jednej ze stron kontraktu zostaną wykonane badania lub pomiary arbitrażowe (zgodnie z pkt. 6.5 niniejszego STWiORB), a ich wyniki będą pozytywne. Wykonawca w programie tym jest zobowiązany dokonać oceny wpływu na trwałość, przedstawić sposób naprawienia wady lub wnioskować o zredukowanie ceny kontraktowej naliczenie potrąceń

Na zastosowanie programu naprawczego wyraża zgodę Inżynier/Inspektor Nadzoru/Zamawiający.

W przypadku braku zgody Inżyniera/Inspektora Nadzoru/Zamawiającego na zastosowanie programu naprawczego wszystkie materiały i roboty nie spełniające wymagań podanych w odpowiednich punktach STWiORB zostaną odrzucone. Wykonawca wymieni materiały na właściwe i wykona prawidłowo roboty na własny koszt.

Jeżeli wymiana materiałów niespełniających wymagań lub wadliwie wykonane roboty spowodują szkodę w innych, prawidłowo wykonanych robotach, to również te roboty powinny być ponownie wykonane przez Wykonawcę na jego koszt.

9. PODSTAWA PŁATNOŚCI

9.1. Ogólne ustalenia dotyczące podstawy płatności

Ogólne ustalenia dotyczące podstawy płatności podano w STWiORB D-M-00.00.00 „Wymagania ogólne” pkt 9.

9.2. Cena jednostki obmiarowej

Cena wykonania 1 m² koryta obejmuje:

- * prace pomiarowe i roboty przygotowawcze,
- * oznakowanie robót,
- * koszty zapewnienia niezbędnych czynników produkcji,
- * odspojenie gruntu z przerzutem na pobocze i rozplantowaniem,
- * załadunek nadmiaru odspojonego gruntu na środki transportowe i odwiezienie na odkład lub nasyp,
- * profilowanie dna koryta lub podłoża,
- * zagęszczenie,
- * utrzymanie koryta lub podłoża,
- * przeprowadzenie pomiarów i badań laboratoryjnych, wymaganych w specyfikacji technicznej,
- * Zawiera wszelkie inne czynności związane z prawidłowym wykonaniem robót zgodnie z wymaganiami niniejszych STWiORB.

Wszystkie roboty powinny być wykonane według wymagań dokumentacji projektowej, STWiORB i postanowień inżyniera/Inspektora Nadzoru/Zamawiającego.

10. PRZEPISY ZWIĄZANE

10.1. Normy

1 PN-EN ISO 14688-1	Badania geotechniczne. Oznaczanie i klasyfikowanie gruntów. Część 1: Oznaczanie i opis.
2 PN-EN ISO 14688-2	Badania geotechniczne. Oznaczanie i klasyfikowanie gruntów. Część 2: Zasady klasyfikowania.
3 PN-EN ISO 14689-2	Rozpoznanie i badania geotechniczne. Oznaczenie opis i klasyfikacja skał.

4 PN-EN ISO 17892-1	Rozpoznanie i badania geotechniczne. Badania laboratoryjne gruntów. Część 1: Oznaczenie wilgotności naturalnej.
5 PN-EN ISO 17892-4	Rozpoznanie i badania geotechniczne. Badania laboratoryjne gruntów. Część 4: Badanie uziarnienia gruntów.
6 PN-EN ISO 17892-1	Rozpoznanie i badania geotechniczne. Badania laboratoryjne gruntów. Część 11: Badanie filtracji przy stałym i zmiennym gradiencie hydraulicznym.
8 PN-B-04481:1988	Grunty budowlane. Badania próbek gruntów.
9 BN-77/8931-12	Oznaczenie wskaźnika zagęszczenia gruntu.
10 PN-S-02205:1998	Drogi samochodowe. Roboty ziemne. Wymagania i badania.
11 BN-64/8931-01	Drogi samochodowe. Oznaczenie wskaźnika piaskowego.
12 PN-60/B-04493	Oznaczenie kapilarności biernej.
13 PN-55/B04492	Grunty budowlane. Badania właściwości fizycznych. Oznaczenie wskaźnika wodoprzepuszczalności. 10.2. Inne dokumenty
14 PN-EN-13285	Mieszanki niezwiązane. Wymagania.
15 PN-EN 933-1	Badania geometrycznych właściwości kruszyw. Część 1: Oznaczenie składu ziarnowego. Metoda przesiewania.
16 PN-EN 933-8	Badania geometrycznych właściwości kruszyw. Część 8: Ocena zawartości drobnych cząstek. Badanie wskaźnika piaskowego.
17 PN-EN 1097-5	Badanie mechanicznych i fizycznych właściwości kruszyw. Część 5: Oznaczenie zawartości wody przez suszenie w suszarce z wentylacją.
18 PN-EN 13286-2	Mieszanki niezwiązane i związane hydraulicznie. Część 2: Metody badań laboratoryjnych gęstości na sucho i zawartości wody. Zagęszczanie metodą Proctora.
19 PN-EN 13286-47	Mieszanki niezwiązane i związane hydraulicznie. Część 47: Metoda badania do określenia kalifornijskiego wskaźnika nośności, natychmiastowego wskaźnika nośności i pęcznienia liniowego
20 PN-EN-14227-10	Mieszanki związane spoiwem hydraulicznym. Specyfikacja. Część 10. Grunty stabilizowane cementem.
21 PN-EN-14227-11	Mieszanki związane spoiwem hydraulicznym. Specyfikacja. Część 11. Grunty stabilizowane wapnem
22 PN-EN-14227-12	Mieszanki związane spoiwem hydraulicznym. Specyfikacja. Część 12. Grunty stabilizowane żużlem
23 PN-EN-14227-13	Mieszanki związane spoiwem hydraulicznym. Specyfikacja. Część 13. Grunty stabilizowane hydraulicznym spoiwem drogowym.
24 PN-EN-14227-14	Mieszanki związane spoiwem hydraulicznym. Specyfikacja. Część 14. Grunty stabilizowane popiołami lotnymi
25 PN-EN 1744-1+A1	Badania chemicznych właściwości kruszyw. Analiza chemiczna

10.2. Inne dokumenty

1. Instrukcja badań podłoża gruntowego budowli drogowych i mostowych, GDDP, Warszawa 1998.
2. Wytyczne wzmocnienia podłoża gruntowego w budownictwie drogowym, IBDiM, Warszawa 2002

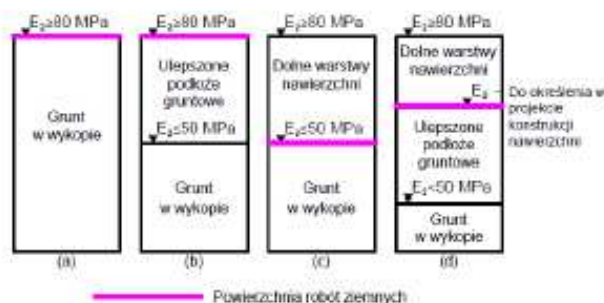
3. Katalog typowych konstrukcji nawierzchni sztywnych. Załącznik do zarządzenia Nr 30 Generalnego Dyrektora Dróg Krajowych i Autostrad z dnia 16.06.2014 r.
4. Katalog typowych konstrukcji nawierzchni podatnych i półsztywnych. Załącznik do zarządzenia Nr 31 Generalnego Dyrektora Dróg Krajowych i Autostrad z dnia 16.06.2014 r.
5. Rozporządzenie Ministra Transportu, Budownictwa i Gospodarki Morskiej z dnia 25 kwietnia 2012 r. w sprawie ustalania geotechnicznych warunków posadawiania obiektów budowlanych.

ZAŁĄCZNIK 1

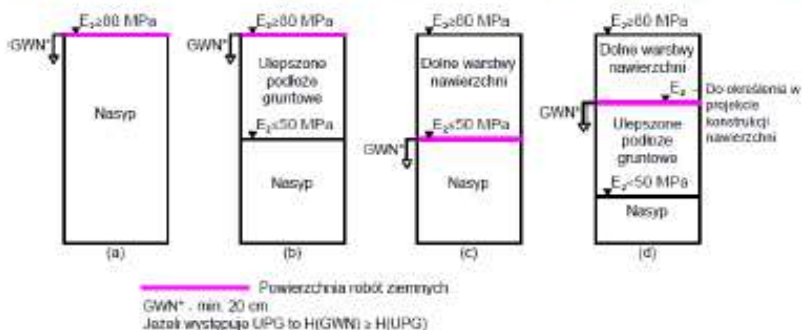
Z1. Nośność

1. Podane schematy uwzględniają typowe rozwiązania występujące w KTKNPIP oraz w KTKNS.
2. W przypadku rozwiązań indywidualnych wymagania dla nośności należy określić w Dokumentacji Technicznej.
3. Oznaczenia:

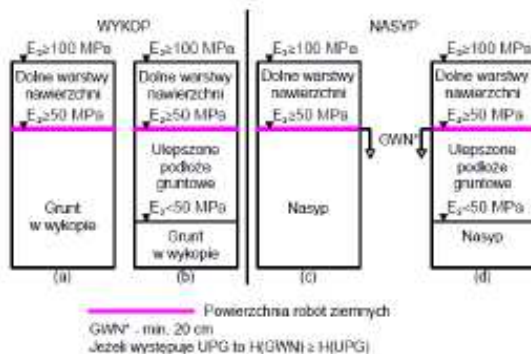
GWN górna warstwa nasypu,
 UPG ulepszone podłoże gruntowe,
 H(GWN) grubość górnej warstwy nasypu,
 H(UPG) grubość warstwy ulepszonego podłoża gruntowego.



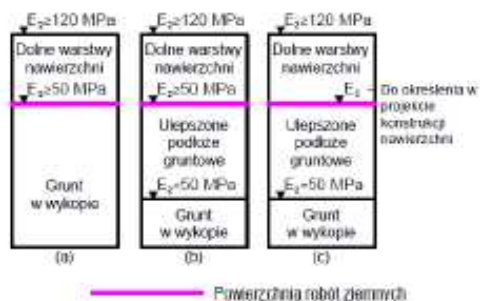
Rysunek Z1.3. Nośność dla wykopów dla kategorii ruchu KR1-KR2



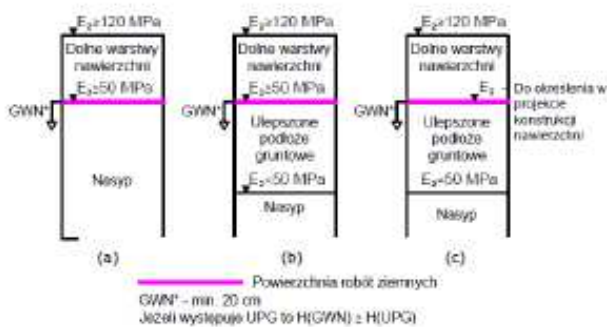
Rysunek Z1.4. Nośność dla nasypów dla kategorii ruchu KR1-KR2



Rysunek Z1.5. Nośność dla wykopów i nasypów dla kategorii ruchu KR3-KR4



Rysunek Z1.6. Nośność dla wykopów dla kategorii ruchu KR5-KR7



Rysunek Z1.7. Nośność dla nasypów dla kategorii ruchu KR5-KR7

ZAŁĄCZNIK 2

METODY WYKONANIA BADAŃ KONTROLNYCH W ROBOTACH ZIEMNYCH

- Z2.A OZNACZANIE WILGOTNOŚCI OPTYMALNEJ I MAKSYMALNEJ GĘSTOŚCI OBJĘTOŚCIOWEJ SZKIELETU (BADANIE PROCTORA)
- Z2.B OZNACZANIE WSKAŹNIKA ZAGĘSZCZENIA
- Z2.C OZNACZANIE MODUŁU ODKSZTAŁCENIA PODŁOŻA PRZEZ OBCIĄŻENIE PŁYTĄ (POD OBCIĄŻENIEM STATYCZNYM)
- Z2.D OZNACZANIE MODUŁU ODKSZTAŁCENIA PODŁOŻA POD OBCIĄŻENIEM DYNAMICZNYM LEKKĄ PŁYTĄ LPD
- Z2.E OZNACZANIE WSKAŹNIKA NOŚNOŚCI CBR I PĘCZNIENIA LINIOWEGO
- Z2.F OZNACZANIE WSKAŹNIKA PIASKOWEGO
- Z2.G OZNACZANIE WILGOTNOŚCI
- Z2.H OZNACZANIE UZIARNIENIA
- Z2.I OZNACZANIE GRANICY PLASTYCZNOŚCI WP I GRANICY PŁYNNOSCI WL
- Z2.J OZNACZANIE WSPÓŁCZYNNIKA WODOPRZEPUSZCZALNOŚCI k
- Z2.K OZNACZANIE ZAWARTOŚCI SUBSTANCJI ORGANICZNYCH
- Z2.L POŚREDNIE OZNACZANIE WSKAŹNIKA ZAGĘSZCZENIA NA PODSTAWIE STOPNIA ZAGĘSZCZENIA OKREŚLONEGO W BADANIU SONDĄ DYNAMICZNĄ

UWAGA:

Uwzględniając zróżnicowanie gruntów i materiałów, które mogą być zastosowane w robotach ziemnych kontrola właściwości może być oparta o zastosowanie metod badań określonych w odniesieniu do gruntów, kruszyw lub do mieszanek. Metoda badania określonej właściwości konkretnego gruntu/materiału zostanie wybrana na podstawie Załącznika 2 i przedstawiona przez Wykonawcę do akceptacji Inżyniera/Inspektora nadzoru.

Dopuszcza się stosowanie innych metod kontroli niż wskazane w niniejszych STWiORB pod warunkiem spełnienia warunków określonych w punkcie 6.1.3. niniejszych STWiORB.

Z2.A OZNACZANIE WILGOTNOŚCI OPTYMALNEJ I MAKSYMALNEJ GĘSTOŚCI OBJĘTOŚCIOWEJ SZKIELETU (BADANIE PROCTORA)

Procedura badania wilgotności optymalnej i maksymalnej gęstości objętościowej szkieletu gruntów zawarta jest w normie PN-B-04481:1988 w punkcie 8.

Procedura badania wilgotności optymalnej i maksymalnej gęstości objętości szkieletu mieszanek kruszyw zawarta jest w normie PN-EN 13286-2.

W oznaczeniu wilgotności optymalnej i maksymalnej gęstości objętościowej szkieletu gruntów i mieszanek kruszyw oraz wartości wskaźnika zagęszczenia I_s należy stosować badanie Proctora i energię zagęszczania dobraną odpowiednio do stosowanej metody badawczej.

Z2.B OZNACZANIE WSKAŹNIKA ZAGĘSZCZENIA

Procedura oznaczania wskaźnika zagęszczenia I_s zawarta jest w normie BN-77/8931-12. Maksymalną gęstość objętościową szkieletu należy określić według procedury wskazanej w załączniku Z2.A.

Z2.C OZNACZANIE MODUŁU ODKSZTAŁCENIA PODŁOŻA PRZEZ OBCIĄŻENIE PŁYTĄ (POD OBCIĄŻENIEM STATYCZNYM)

Procedura oznaczania modułu odkształcenia podłoża z zastosowaniem płyty obciążonej statycznie zawarta jest w załączniku B do normy PN-S-02205:1988.

Oznaczenie modułu odkształcenia odnosi się do nośności warstwy w chwili przeprowadzenia badania. Wartość modułu można uznać za miarodajną w odniesieniu do kryteriów określonych w STWiORB, jeżeli wilgotność gruntu/materiału warstwy w czasie badania nie jest wyższa od wilgotności jaką miał on w czasie zagęszczania oraz jest od niej niższa nie więcej niż o 2%. W przypadku badania warstwy o wilgotności poza wymienionym przedziałem należy wprowadzić odpowiednie współczynniki korygujące wartość modułu.

Z2.D OZNACZANIE MODUŁU ODKSZTAŁCENIA PODŁOŻA POD OBCIĄŻENIEM DYNAMICZNYM LEKKĄ PŁYTĄ (LPD).

Badanie Lekką Płytą Dynamiczną (LPD) można stosować wyłącznie w kontroli warstw wykonanych z gruntów i materiałów niespoistych. Należy stosować płytę o średnicy 30 cm. Stosowanie płyty o innej średnicy jest możliwe pod warunkiem spełnienia warunków określonych w punkcie 6.1.3. niniejszych STWiORB.

Głębokość oddziaływania LPD jest równa średnicy płyty. Oznacza to, że w przypadku stosowania płyty o średnicy 30 cm nie należy poddawać badaniu warstw grubszych niż 30 cm. W przypadku badania warstw cieńszych niż średnica płyty należy wykluczyć możliwość wpływu warstwy leżącej niżej na wynik oznaczenia.

Oznaczenie modułu odkształcenia odnosi się do nośności warstwy w chwili przeprowadzenia badania. Wartość modułu można uznać za miarodajną w odniesieniu do kryteriów określonych w STWiORB, jeżeli wilgotność gruntu/materiału warstwy w czasie badania nie jest wyższa od wilgotności jaką miał on w czasie zagęszczania oraz jest od niej niższa nie więcej niż o 2%. W przypadku badania warstwy o wilgotności poza wymienionym przedziałem należy wprowadzić odpowiednie współczynniki korygujące wartość modułu.

Stosowane urządzenie musi mieć ważny dokument certyfikacji. Uwzględniając zróżnicowanie konstrukcyjne urządzeń pomiarowych, określanych jako Lekka Płyta Dynamiczna (LPD) w kontroli warstwy należy stosować jeden typ urządzenia. Należy ściśle przestrzegać procedury oznaczania modułu odkształcenia podłoża pod obciążeniem dynamicznym, określonej przez producenta w instrukcji stosowania urządzenia.

Badanie LPD może być wykorzystane jako pośrednia metoda oceny zagęszczenia i/lub nośności warstwy na podstawie zaakceptowanych przez Inżyniera/Inspektora nadzoru korelacji wartości dynamicznego modułu odkształcenia E_{vd} z wartościami wskaźnika zagęszczenia I_s i/lub wtórnego modułu odkształcenia E_z

Z2.E OZNACZANIE WSKAŹNIKA NOŚNOŚCI CBR I PĘCZNIENIA LINIOWEGO

Procedura badania wskaźnika nośności CBR i pęcznienia liniowego gruntów zawarta jest w załączniku A do normy PN-S-02205:1988.

Procedura badania wskaźnika nośności CBR i pęcznienia liniowego mieszanek kruszyw zawarta jest w normie PN-EN 13286-47. Wilgotność materiału do uformowania próbek należy określić według zasady podanej w załączniku A do normy PN-S-02205:1988. W czasie pomiaru pęcznienia próbkę należy nasycać wodą przez 4 doby. Projektant określi jakie obciążenie zastosować na czas pęcznienia próbki.

Z2.F OZNACZANIE WSKAŹNIKA PIASKOWEGO

Procedura oznaczania wskaźnika piaskowego gruntów WP zawarta jest w normie BN-64/8931-01.

Możliwe jest zastosowanie do gruntów badania wskaźnika piaskowego SE₄ według normy PN-EN 933-8, odnoszącej się do kruszyw, pod warunkiem określenia kryterium oceny wyniku oznaczenia dla nowej normy. Procedura oznaczenia wskaźnika piaskowego kruszyw (mieszanek kruszyw) zawarta jest w normie PN-EN 933-8. Należy stosować badanie wskaźnika piaskowego SE₄.

22.G OZNACZANIE WILGOTNOŚCI

Procedura oznaczenia wilgotności gruntów zawarta jest w normie PN-B-04481:1988 lub w PN-EN ISO 17892-1. Procedura oznaczenia wilgotności mieszanek kruszyw zawarta jest w normie PN-EN 1097-5.

22.H OZNACZANIE UZIARNIENIA

Procedura oznaczenia uziarnienia gruntów zawarta jest w normie PN-88/B-04481 lub w PN-EN ISO 17892-4. Procedura oznaczenia uziarnienia mieszanek kruszyw zawarta jest w normie PN-EN 933-1.

22.I OZNACZANIE GRANICY PLASTYCZNOŚCI W_P I GRANICY PŁYNNOSCI W_L.

Procedura oznaczenia granicy plastyczności W_P i granicy płynności W_L (granice Atterberga) gruntów drobnoziarnistych (spoiстых) jest określona w normie PN-B-04481:1988 lub w PN-EN ISO 17892-12.

Na podstawie wartości granicy plastyczności W_P i granicy płynności W_L określa się wskaźnik plastyczności I_P = W_L – W_P, charakteryzujący plastyczność (spoiowość) gruntu.

22.J OZNACZANIE WSPÓŁCZYNNIKA FILTRACJI k

W przypadku stosowania kryteriów odnoszących się do wartości współczynnika filtracji k, określonych według metody zawartej w normie PN-55/B-04492, należy stosować procedurę badania próbek i oznaczenia współczynnika filtracji k, określoną w tej normie.

Dopuszcza się pośrednią metodę oceny właściwości filtracyjnych gruntów gruboziarnistych (wg klasyfikacji PN-EN ISO 14688-2) na podstawie obliczenia współczynnika filtracji k z zastosowaniem wzoru amerykańskiego USBSC:

$$k = 0,0036 \times d_{20}^{2,3}$$

gdzie:

k współczynnik filtracji [m/s]

d₂₀ średnica zastępcza [mm], odpowiadająca zawartości 20% ziaren na krzywej uziarnienia gruntu.

Stosowanie w badaniu próbek gruntów procedury oznaczenia współczynnika filtracji k, zawartej w normie PN-EN ISO 17892-11 wymaga stosowania wymagań określonych w odniesieniu do tej metody badania. Możliwe jest zweryfikowanie lub potwierdzenia kryterium oceny określonego na podstawie badania według normy PN-55/B-04492.

22.K OZNACZANIE ZAWARTOŚCI SUBSTANCJI ORGANICZNYCH

Procedura oznaczenia zawartości substancji organicznych zawarta jest w normie PN-B-04481:1988 lub w normie PN-EN 1744-1. Metodą referencyjną jest procedura zawarta w normie PN-B-04481:1988

22.L POŚREDNIE OZNACZANIE WSKAŹNIKA ZAGĘSZCZENIA NA PODSTAWIE STOPNIA ZAGĘSZCZENIA OKREŚLONEGO W BADANIU SONDĄ DYNAMICZNĄ

Do dodatkowej kontroli zagęszczenia nasypów wykonanych z gruntów niespoistych można stosować sondy dynamiczne. Procedura wykonywania badania sondą dynamiczną zawarta jest w normie PN-B-04452. Orientacyjną wartość wskaźnika zagęszczenia I_S można określić na podstawie zależności korelacyjnej:

$$I_S = \frac{0,818}{0,958 - 0,174 I_D}$$

gdzie:

I_D stopień zagęszczenia gruntów niespoistych wyznaczony w oparciu o liczbę uderzeń młota (N_k) potrzebną do zagłębienia końcówki o 0,1 m (sondy DPL, DPM), 0,2 m (DPSH) na podstawie wzorów:

$$DPL \text{ ID} = 0,071 + 0,429 \lg N_k$$

$$DPM \text{ ID} = 0,176 + 0,431 \lg N_k$$

$$DPH \text{ ID} = 0,271 + 0,441 \lg N_k$$

DPSH ID = 0,196+0,441 lg N_k

Wyniki sondowania należy interpretować dopiero poniżej głębokości krytycznej (t_c) wynoszącej dla sondy DPL $t_c=0,6$ m, dla sond DPM oraz DPH $t_c=1,0$ m, dla sondy DPSH $t_c=1,5$ m.

SPECYFIKACJE TECHNICZNE WYKONANIA I ODBIORU ROBÓT BUDOWLANYCH

D-04.04.00a PODŁOŻE ULEPSZONE Z MIESZANKI KRUSZYWA NIEZWIĄZANEGO (CPV 45230000)

1. WSTĘP

1.1. Przedmiot STWiORB

Przedmiotem niniejszej specyfikacji technicznej (STWiORB) są wymagania dotyczące wykonania i odbioru robót związanych z wykonywaniem podłoża ulepszone z mieszanki kruszywa niezwiązanego wykonywanego w ramach zadania p.n.:

„Przebudowa drogi powiatowej nr 1493K Siary-Owczary polegająca na budowie jednostronnego chodnika w km 1+113 - 2+090, km 2+403 - 2+586, km 2+707 - 2+844,5, km 2+869.5 - 3+305 w m. Siary oraz km 3+536 - 3+933 w m. Owczary”

1.2. Zakres stosowania STWiORB

Specyfikacje techniczne wykonania i odbioru robót budowlanych stanowią dokument kontraktowy przy realizacji robót wymienionych w pkt. 1.1.

1.3. Zakres robót objętych STWiORB

Ustalenia zawarte w niniejszej specyfikacji dotyczą zasad prowadzenia robót związanych z wykonaniem podłoża ulepszone z mieszanki kruszywa niezwiązanego, tj. ziarnistego materiału o określonym składzie ziarnowym, w procesie technologicznym polegającym na odpowiednim zagęszczeniu przy optymalnej wilgotności kruszywa. Mieszanka niezwiązana może być wytworzona z kruszyw naturalnych, sztucznych, kruszyw z recyklingu oraz mieszanin tych kruszyw w określonych proporcjach.

Zakres obejmuje wykonanie:

- warstwa wzmocnienia podłoża z mieszanki kruszywa niezwiązanego 0/63mm gr. 40 cm o CBR $\geq 20\%$ i $k_{10} \geq 8 \text{ m/d}$

1.4. Określenia podstawowe

1.4.1. Mieszanka niezwiązana – ziarnisty materiał, zazwyczaj o określonym składzie ziarnowym (od $d=0$ do D), który jest stosowany do wykonania ulepszonego podłoża gruntowego oraz warstw konstrukcji nawierzchni dróg. Mieszanka niezwiązana może być wytworzona z kruszyw naturalnych, sztucznych, z recyklingu lub mieszaniny tych kruszyw w określonych proporcjach.

1.4.2. Kategoria – charakterystyczny poziom właściwości kruszywa lub mieszanki niezwiązanej, wyrażony, jako przedział wartości lub

wartość graniczna. Nie ma zależności pomiędzy kategoriami różnych właściwości.

1.4.3. Kruszywo – materiał ziarnisty stosowany w budownictwie, który może być naturalny, sztuczny lub z recyklingu.

1.4.4. Kruszywo naturalne – kruszywo ze złóż naturalnych pochodzenia mineralnego, które może być poddane wyłącznie obróbce mechanicznej. Kruszywo naturalne jest uzyskiwane z mineralnych surowców naturalnych występujących w przyrodzie, jak żwir, piasek, żwir kruszony, kruszywo z mechanicznie rozdrobnionych skał, nadziarna żwirowego lub otoczków.

1.4.5. Kruszywo sztuczne – kruszywo pochodzenia mineralnego, uzyskiwane w wyniku procesu przemysłowego obejmującego obróbkę termiczną lub inną modyfikację. Do kruszywa sztucznego zalicza się w szczególności kruszywo z żużli: wielkopieczowych, stalowniczych i pomiedziowych.

1.4.6. Kruszywo z recyklingu – kruszywo powstałe w wyniku przeróbki materiału zastosowanego uprzednio w budownictwie.

1.4.7. Kruszywo kamienne – kruszywo z mineralnych surowców jak żwir kruszony, mechanicznie rozdrobnione skały, nadziarno żwirowe.

1.4.8. Kruszywo żuźlowe z żużla wielkopieczowego – kruszywo składające się głównie ze skrzystalizowanych krzemianów lub glinokrzemianów wapnia i magnezu uzyskanych przez powolne schładzanie powietrzem ciekłego żużla wielkopieczowego. Proces chłodzenia może odbywać się przy kontrolowanym dodawaniu wody. Chłodzony powietrzem żużel wielkopieczowy twardnieje dzięki reakcji hydraulicznej lub karbonatyzacji.

1.4.9. Kruszywo żuźlowe z żużla stalowniczego – kruszywo składające się głównie ze skrzystalizowanego krzemianu wapnia i ferrytu zawierającego CaO, SiO₂, MgO oraz tlenek żelaza. Kruszywo otrzymuje się przez powolne schładzanie powietrzem ciekłego żużla stalowniczego. Proces chłodzenia może odbywać się przy kontrolowanym dodawaniu wody.

1.4.10. Kategoria ruchu (KR1 ÷ KR6) – obciążenie drogi ruchem samochodowym, wyrażone w osiach obliczeniowych (100 kN) według „Katalogu typowych konstrukcji nawierzchni podatnych i półsztywnych”. Generalna Dyrekcja Dróg Publicznych – Instytut Badawczy Dróg i Mostów, Warszawa 1997 [24]

1.4.11. Kruszywo grube (wg PN-EN 13242) – oznaczenie kruszywa o wymiarach ziaren d (dolnego) równym lub większym niż 1 mm oraz D (górnego) większym niż 2 mm.

1.4.12. Kruszywo drobne (wg PN-EN 13242) – oznaczenie kruszywa o wymiarach ziaren d równym 0 oraz D równym 6,3 mm lub mniejszym.

1.4.13. Kruszywo o ciągłym uziarnieniu (wg PN-EN 13242) – kruszywo stanowiące mieszankę kruszyw grubych i drobnych, w której D jest większe niż 6,3 mm.

1.4.14. Destrukt asfaltowy – materiał drogowy pochodzący z frezowania istniejących warstw z mieszanek mineralno-asfaltowych (mma) lub z przekruszenia kawałków warstw nawierzchni asfaltowych oraz niewbudowanych partii mma, który został ujednorodniony pod względem składu oraz co najmniej przesiany, w celu odrzucenia dużych kawałków mma (nadziarno nie większe od 1,4 D mieszanki niezwiązanej).

1.4.15. Kruszywa słabe – kruszywo przewidziane do zastosowania w mieszance przeznaczonej do wykonywania warstw nawierzchni drogowej lub podłoża ulepszanego, które charakteryzuje się różnicami w uziarnieniu przed i po 5-krotnym zagęszczeniu metodą Proctora, przekraczającymi } 8%. Uziarnienie kruszywa należy sprawdzać na sitach przewidzianych do kontroli uziarnienia wg PN-EN 13285 ininiejszej OST. O zakwalifikowaniu kruszywa do kruszyw słabych decyduje największa różnica wartości przesiewów na jednym z sit kontrolnych.

1.4.16. Podłoże ulepszone – warstwa lub zespół warstw leżących pod konstrukcją nawierzchni drogowej w przypadku, gdy podłoże gruntowe (grunt rodzimy lub nasypowy) nie spełnia warunku nośności i/lub mrozoodporności. Podłoże ulepszone może zawierać następujące warstwy: mrozoochronną, odsączającą, odcinającą i wzmacniającą, a w przypadku podłoża ulepszanego jednowarstwowego może ono spełniać funkcje wszystkich tych warstw jednocześnie.

1.4.17. Warstwa mrozoochronna – warstwa zapewniająca ochronę konstrukcji nawierzchni drogowej przed skutkami oddziaływania mrozu.

1.4.18. Warstwa odsączająca – warstwa służąca do odprowadzenia wody, która mogłaby przedostać się do konstrukcji nawierzchni drogowej.

Jeżeli występuje w podłożu ulepszonym, jest warstwą najniższą położoną lub w przypadku występującej warstwy odcinającej, ułożoną jest bezpośrednio nad nią. Warstwa ta charakteryzuje się wystarczającą przepuszczalnością po zagęszczeniu.

1.4.19. Warstwa odcinająca – warstwa stosowana w celu uniemożliwienia przedostania się cząstek gruntu podłoża do warstw wyżej położonych. Warstwa ta powinna zapewnić spełnienie warunku szczelności ($D_{15}/d_{85} \leq 5$).

1.4.20. Warstwa wzmacniająca – warstwa zapewniająca przeniesienie występującego w okresie budowy ciężkiego ruchu technologicznego, nazywana również warstwą technologiczną.

1.4.21. Symbole i skróty dodatkowe

% m/m procent masy,

NR brak konieczności badania danej cechy,

CRB kalifornijski wskaźnik nośności, %

SDV obszar uziarnienia, w którym powinna się mieścić krzywa uziarnienia mieszanki (S) deklarowana przez dostawcę/producenta,

k współczynnik filtracji, oznaczony wg ISO/TS 17892-11:2004 [21],

D₁₅ wymiar boku oczka sita w mm, przez które przechodzi 15% (m/m) ziaren mieszanki, z której wykonano warstwę podłoża lub nawierzchni,

d₈₅ wymiar boku oczka sita w mm, przez które przechodzi 85% (m/m) ziaren gruntu podłoża,

d₅₀ wymiar boku oczka sita w mm, przez które przechodzi 50% (m/m) ziaren gruntu podłoża,

O₉₀ umowna średnica porów geowłókniny lub geotkaniny, odpowiadająca wymiarom frakcji gruntu (podłoża), zatrzymującego się na

geowłókninie/geotkaninie w ilości 90% (m/m); wartość parametru O90 powinna być podawana przez producenta geowłókniny.

1.4.22. Pozostałe określenia podstawowe są zgodne z obowiązującymi, odpowiednimi polskimi normami i z definicjami podanymi w STWiORB D-M-00.00.00 „Wymagania ogólne” [1], pkt 1.4.

1.5. Ogólne wymagania dotyczące robót

Ogólne wymagania dotyczące robót podano w STWiORB D-M-00.00.00 „Wymagania ogólne” pkt 1.5.

2. MATERIAŁY

Badania przydatności mieszanki kruszywa do wykonania warstwy ulepszonego podłoża należy wykonać na próbkach pobranych z każdej partii przeznaczonej do wbudowania oraz w przypadku każdej zmiany rodzaju lub źródła materiału, jednak nie rzadziej niż jeden raz na 3000m³.

2.1. Ogólne wymagania dotyczące materiałów

Ogólne wymagania dotyczące materiałów, ich pozyskiwania i składowania, podano w STWiORB D-M-00.00.00 „Wymagania ogólne” pkt 2.

2.2. Materiały do wykonania robót

2.2.1. Zgodność materiałów z dokumentacją projektową

Materiały do wykonania robót powinny być zgodne z ustaleniami dokumentacji projektowej lub ST.

2.2.2. Materiały wchodzące w skład mieszanki

Materiałami stosowanymi do wytwarzania mieszanek z kruszywa niezwiązanego są:

- kruszywo,
- woda do zraszania kruszywa.

2.2.3. Kruszywa

Do mieszanek można stosować następujące rodzaje kruszyw:

- a) kruszywo naturalne lub sztuczne,
- b) kruszywo z recyklingu,
- c) połączenie kruszyw wymienionych w punktach a) i b) z określeniem proporcji kruszyw z a) i b) z dokładnością } 5% m/m.

Wymagania wobec kruszywa do warstwy podłoża ulepszonego przedstawia tablica 1 natomiast dla mieszanek kruszywa tablica 2.

Mieszanki o górnym wymiarze ziaren (D) większym niż 80 mm nie są objęte normą PN-EN 13285 [19] i niniejszą STWiORB.

Tablica 1 Wymagania wobec kruszyw do mieszanek niezwiązanych do warstw podbudowy pomocniczej

Rozdział w PN-EN 13242:2 004	Właściwości	Wymagania wobec kruszywa do mieszanek niezwiązanych przeznaczonych do zastosowania w warstwie podłoża ulepszonego pod nawierzchnią drogi obciążonej ruchem	Odniesienie do tablicy w PN-EN 13242
		KR3	
4.1.-4.2.	Zestaw sit #	0, 0,63; 0,5; 1; 2; 4; 5,6; 8; 11,2; 16; 22,4; 31,5; 45; 63; 90 (zestaw podstawowy plus zestaw 1) Wszystkie frakcje dozwolone	Tabl. 1
4.3.1	Uziarnienie wg PN-EN 933-1 [7]	Kruszywo grube: kat. GC80/20 kruszywo drobne: kat. GF80, kruszywo o ciągłym uziarnieniu: kat. GA75. Uziarnienie mieszanek kruszywa wg rysunków 1÷7	Tabl. 2
4.3.2	Ogólne granice i tolerancje uziarnienia kruszywa grubego na sitach pośrednich wg PN-EN 933-1 [7]	GT_{NR} (tj. brak wymagań)	Tabl. 3
4.3.3	Tolerancje typowego uziarnienia kruszywa drobnego i kruszywa o ciągłym uziarnieniu wg PN-EN 933-1 [7]	GT_{NR} (tj. brak wymagań) GT_{NR} (tj. brak wymagań)	Tabl. 4
4.4	Kształt kruszywa grubego- wg PN-EN 933-3 [8], PN-EN 933-4 [9], a) maksymalne wartości wskaźnika płaskości lub b) maksymalne wartości wskaźnika kształtu	F_{NR} (tj. brak wymagań)	Tabl. 5
		S_{NR} (tj. brak wymagań)	Tabl. 6
4.5	Kategorie procentowych zawartości ziaren o	C_{NR} tj. (brak wymagań)	Tabl. 7

	powierzchni przekruszonej lub łamanych oraz ziaren całkowicie zaokrąglonych w kruszywie grubym wg PN-EN933-5 [10]		
4.6	Zawartość pyłów wg PN-EN 933-1 [7]	F _{Deklarowana} (tj. masa frakcji przechodzącej przez sito 0,063 mm jest > 4)	Tabl. 8
	a) w kruszywie grubym*		
	b) w kruszywie drobnym *	f _{Deklarowana} (tj. masa frakcji przechodzącej przez sito 0,063 mm jest > 22)	Tabl. 8
4.7.	Jakość pyłów	Właściwość niebadana na pojedynczych frakcjach, a tylko w mieszankach wg wymagań dla mieszanek	
5.2	Odporność na rozdrobnienie wg PN-EN 1097-2 [12], kategoria nie wyższa niż	Kat. LANR (tj. brak wymagania)	Tabl. 9
5.3	Odporność na ścieranie kruszywa grubego wg PN-EN 1097-1 [11]	Kat. M _{DE} Deklarowana (tj. współczynnik mikro-Devala >50))	Tabl. 11
5.4	Gęstość wg PN-EN 1097-6:2001, rozdział 7,8 albo 9 [13]	Deklarowana	
5.5.	Nasiąkliwość wg PN-EN 1097-6:2001 rozdział 7,8 albo 9 (w zależności od frakcji) [13]	Kat. W _{em} NR (tj. brak wymagania) kat. WA ₂₄₂ ** (tj. maksymalna wartość nasiąkliwości ≤ 2% masy)	
6.2	Siarczany rozpuszczalne w kwasie wg PN-EN 1744-1 [16]	Kat. ASNR (tj. brak wymagania)	Tabl. 12
6.3	Całkowita zawartość siarki wg PN-EN 1744-1 [16]	Kat. SNR (tj. brak wymagania)	Tabl. 13
6.4.2.1	Stalność objętości żużła stalowniczego	Kat. V5 (tj. pęcznienie ≤ 5 % objętości). Dotyczy żużła z klasycznego pieca tlenowego i elektrycznego pieca łukowego	
6.4.2.2	Rozpad krzemianowy w żużlu wielko- piecowym kawałkowym	Brak rozpadu	
6.4.2.3	Rozpad żelazawy w żużlu wielkopieco- wym kawałkowym	Brak rozpadu	
6.4.3	Składniki rozpuszczalne w wodzie wg PN-EN 1744-3 [17]	Brak substancji szkodliwych w stosunku do środowiska wg odrębnych przepisów	
6.4.4	Zanieczyszczenia	Brak żadnych ciał obcych takich jak drewno, szkło i plastik, mogących pogorszyć wyrób końcowy	
7.2	Zgorzel słoneczna bazaltu wg PN-EN 1367-3, wg PN-EN 1097-2 [12]	Kat. SB _{LA} (tj. wzrost współczynnika Los Angeles po gotowaniu ≤ 8%)	
7.3.3	Mrozoodporność na frakcji kruszywa 8/16 wg PN-EN 1367-1 [14]	Skąły magmowe i przeobrażone: kat. F4 (tj. zamrażanie-rozmarzanie ≤ 4% masy), skąły osadowe: kat. F10, kruszywa z recyklingu: kat. F10 (F25***)	Tabl. 18
Załącznik C	Skład materiałowy	deklarowany	
Załącznik C, podrozdział C.3.4	Istotne cechy środowiskowe	Większość substancji niebezpiecznych określonych w dyrektywie Rady 76/769/EWG zazwyczaj nie występuje w źródłach kruszywa pochodzenia mineralnego. Jednak w odniesieniu do kruszyw sztucznych i odpadowych należy badać czy zawartość substancji niebezpiecznych nie przekracza wartości dopuszczalnych wg odrębnych przepisów	

*) łączna zawartość pyłów w mieszance powinna się mieścić w wybranych krzywych granicznych

**) W przypadku, gdy wymaganie nie jest spełnione, należy sprawdzić mrozoodporność

***) Pod warunkiem, gdy zawartość w mieszance nie przekracza 50% m/m

Tablica 2 Wymagania wobec mieszanek niezwiązanych

Rozdział w PN-EN 13285	Właściwość	Wymagania wobec mieszanek kruszywa niezwiązanego w warstwie podłoża ulepszonego pod nawierzchnią drogi obciążonej ruchem kategorii KR3	Odniesienie do tablicy w PN-EN 13285
4.3.1	Uziarnienie mieszanek	0/63	Tabl. 4
4.3.2	Maksymalna zawartość pyłów: kategoria UF	Kat. UF ₁₅ (tj. masa frakcji przechodzącej przez sito 0,063 mm powinna być ≤ 15%)	Tabl. 2
4.3.2	Minimalna zawartość pyłów: kategoria LF	LF _{NR} (tj. brak wymagań)	Tabl. 3

4.3.3	Zawartość nadziarna: kategoria OC	OC ₉₀ Kat. OC90 (tj. procent przechodzącej masy przez sito 1,4D*) powinien wynosić 100%, a przechodzącej przez sito D**) powinien wynosić 90-99%)	Tab. 4 i 6
4.4.1	Wymagania wobec uziarnienia	Krzywe uziarnienia wg rys.1	Tab. 5 i 6
4.4.2	Wymagania wobec jednorodności uziarnienia poszczególnych partii- porównanie z deklarowaną przez producenta wartością (S)	Brak wymagań	Tab. 7
4.4.2	Wymagania wobec jednorodności uziarnienia na sitach kontrolnych- różnice w przesiewach	Brak wymagań	Tab. 8
4.5	Wrażliwość na mróz: wskaźnik piaskowy SE**), co najmniej	35	wg tabl. 3
	Odporność na rozdrobnienie (dotyczy frakcji 10/14 odsianej z mieszanki) wg PN-EN 1097-1 [11] kategoria nie wyższa niż	LA _{NR} (tj. brak wymagań)	-
	Odporność na ścieranie (dotyczy frakcji 10/14 odsianej z mieszanki) wg PN-EN 1097-1 [11] kategoria M _{DE}	Deklarowana	-
	Mrozoodporność (dotyczy frakcji kruszywa 8/16 odsianej z mieszanki) wg PN-EN 1367-1 [14]	F10 (tj. zamrażanie-rozmrażanie, procent masy ≤ 10)	-
	Wartość CBR po zagęszczeniu do wskaźnika zagęszczenia Is=1,0 i moczeniu w wodzie 96h, co najmniej	≥20	-
4.5	Wodoprzepuszczalność mieszanki w warstwie odsączającej po zagęszczeniu metodą Proctora do wskaźnika zagęszczenia IS=1,0; wsp. filtracji "k", co najmniej cm/s	≥ 0,0093	
	Zawartość wody w mieszance zagęszczanej, % (m/m) wilgotności optymalnej wg metody Proctora	70-100	-
4.5	Inne cechy środowiskowe	Większość substancji niebezpiecznych określonych w dyrektywie Rady 76/769/EWG zazwyczaj nie występuje w źródłach kruszywa pochodzenia mineralnego. Jednak w odniesieniu do kruszyw sztucznych i odpadowych należy badać czy zawartość substancji niebezpiecznych nie przekracza wartości dopuszczalnych wg odrębnych przepisów	-

*) Gdy wartości obliczone z 1,4D oraz d/2 nie są dokładnymi wymiarami sit serii ISO 565/R20, należy przyjąć następujący niższy wymiar sita.

Jeśli D=90 mm należy przyjąć wymiar sita 125 mm jako wartość nadziarna.

**) Procentowa zawartość ziaren przechodzących przez sito D może być większa niż 99% masy, ale w takich przypadkach dostawca powinien zadeklarować typowe uziarnienie.

***) Badanie wskaźnika piaskowego SE należy wykonać na mieszance po pięciokrotnym zagęszczeniu metodą Proctora wg PN-EN 13286-2 [20]

2.2.4. Woda do zraszania kruszywa

Do zraszania kruszywa należy stosować wodę nie zawierającą składników wpływających szkodliwie na mieszankę kruszywa, ale umożliwiającą właściwe zagęszczenie mieszanki niezwiązanej.

3. SPRZĘT

3.1. Ogólne wymagania dotyczące sprzętu

Ogólne wymagania dotyczące sprzętu podano w STWiORB D-M-00.00.00 „Wymagania ogólne” pkt 3.

3.2. Sprzęt do wykonania robót

Przy wykonywaniu robót Wykonawca w zależności od potrzeb, powinien wykazać się możliwością korzystania ze sprzętu dostosowanego do przyjętej metody robót, jak:

- a) mieszarki do wytwarzania mieszanki kruszywa, wyposażone w urządzenia dozujące wodę, które powinny zapewnić wytworzenie jednorodnej mieszanki o wilgotności optymalnej,
- b) układarki lub równiarki do rozkładania mieszanki kruszywa niezwiązanego,
- c) walce ogumione i stalowe wibracyjne lub statyczne do zagęszczania mieszanki,
- d) zagęszczarki płytowe, ubijaki mechaniczne lub małe walce wibracyjne, do stosowania w miejscach trudno dostępnych.

Sprzęt powinien odpowiadać wymaganiom określonym w dokumentacji projektowej, ST, instrukcjach producentów lub propozycji Wykonawcy i powinien być zaakceptowany przez Inżyniera/Inspektora Nadzoru.

4. TRANSPORT

4.1. Ogólne wymagania dotyczące transportu

Ogólne wymagania dotyczące transportu podano w STWiORB D-M-00.00.00 „Wymagania ogólne” pkt 4.

4.2. Transport kruszywa

Materiały sypkie (kruszywa) można przewozić dowolnymi środkami transportu, w warunkach zabezpieczających je przed zanieczyszczeniem, zmieszaniem z innymi materiałami i nadmiernym zawilgoceniem.

Woda może być dostarczana wodociągiem lub przewoźnymi zbiornikami wody.

5. WYKONANIE ROBÓT

5.1. Ogólne zasady wykonania robót

Ogólne zasady wykonania robót podano w STWiORB D-M-00.00.00 „Wymagania ogólne” pkt 5.

5.2. Zasady wykonywania robót

Sposób wykonania robót powinien być zgodny z dokumentacją projektową i ST. W przypadku braku wystarczających danych można korzystać z ustaleń podanych w niniejszej specyfikacji oraz z informacji podanych w załącznikach.

Podstawowe czynności przy wykonaniu robót obejmują:

1. Roboty przygotowawcze,
2. Projektowanie mieszanki,
3. Wbudowanie mieszanki,
4. Roboty wykończeniowe.

5.3. Roboty przygotowawcze

Przed przystąpieniem do robót należy, na podstawie dokumentacji projektowej, ST lub wskazań Inżyniera/Inspektora Nadzoru:

- ustalić lokalizację robót,
- przeprowadzić obliczenia i pomiary niezbędne do szczegółowego wytyczenia robót oraz ustalenia danych wysokościowych,
- usunąć przeszkody utrudniające wykonanie robót,
- wprowadzić oznakowanie drogi na okres robót,
- zgromadzić materiały i sprzęt potrzebne do rozpoczęcia robót.

5.4. Projektowanie mieszanki

5.4.1. Postanowienia ogólne

Przed przystąpieniem do robót, w terminie uzgodnionym z Inżynierem, Wykonawca dostarczy Inżynierowi do akceptacji projekt składu mieszanki kruszywa niezwiązanego oraz wyniki badań laboratoryjnych poszczególnych

składników i próbki materiałów pobrane w obecności Inżyniera/Inspektora Nadzoru do wykonania badań kontrolnych przez Inżyniera/Inspektora Nadzoru. Projektowanie mieszanki polega na doborze kruszywa do mieszanki oraz ilości wody. Procedura projektowa powinna być oparta na próbach laboratoryjnych i/lub polowych przeprowadzonych na tych samych składnikach, z tych samych źródeł i o takich samych właściwościach, jak te które będą stosowane do wykonania podłoża ulepszanego.

Skład mieszanki projektuje się zgodnie z wymaganiami wobec mieszanek niezwiązanych do podłoża ulepszanego, określonych w tabelicy 2. Wartości graniczne i tolerancje zawierają rozrzut wynikający z pobierania i dzielenia próbek, przedział ufności (precyzja w porównywalnych warunkach) oraz nierównomierności warunków wykonawczych.

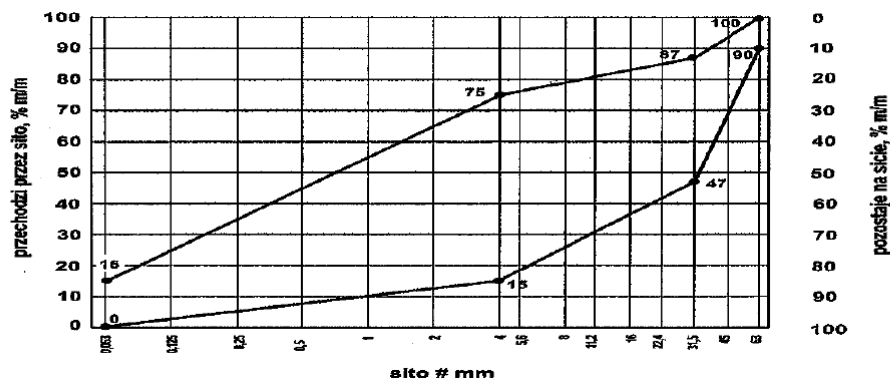
Mieszanki kruszyw powinny być tak produkowane i składowane, aby wykazywały zachowanie jednakowych właściwości, spełniając wymagania z tabelicy 2. Mieszanki kruszyw powinny być jednorodnie wymieszane i powinny charakteryzować się równomierną wilgotnością. Kruszywa powinny odpowiadać wymaganiom tabelicy 1, przy czym w mieszankach wyprodukowanych z różnych kruszyw, każdy ze składników musi spełniać wymagania tabelicy 1.

5.4.2. Wymagania wobec mieszanek

W warstwie podłoża ulepszanego należy zastosować mieszankę kruszyw.0/63 mm.

Zawartość pyłów w mieszankach kruszyw do warstwy podłoża ulepszanego, określana wg PN-EN 933-1 [7], powinna być zgodna z wymaganiami tabelicy 2. W przypadku słabych kruszyw, zawartość pyłów w mieszance kruszyw należy również badać i deklorować, po pięciokrotnym zagęszczeniu metodą Proctora. Zawartość pyłów w takiej mieszance po pięciokrotnym zagęszczeniu metodą Proctora powinna również spełniać wymagania podane w tabelicy 2. Nie określa się wymagania wobec minimalnej zawartości pyłów < 0,063 mm w mieszankach kruszyw do warstwy podłoża ulepszanego.

Zawartość nadziarna w mieszankach kruszyw, określana według PN-EN 933-1 [7] powinna spełniać wymagania podane w tabelicy 2. W przypadku słabych kruszyw decyduje zawartość nadziarna w mieszance kruszyw po pięciokrotnym zagęszczeniu metodą Proctora. Uziarnienie mieszanek kruszyw (kategoria GV) o wymiarach ziaren D od 0 do 63 mm należy określić według PN-EN 933-1[7]. Krzywe uziarnienia mieszanki kruszyw do górnej warstwy podłoża ulepszanego powinny zawierać się w obszarze między krzywymi granicznymi uziarnienia przedstawionymi na rysunku 1, odpowiednio dla każdego rodzaju mieszanki. W przypadku słabych kruszyw uziarnienie mieszanki kruszyw należy również badać i deklorować, po pięciokrotnym zagęszczeniu metodą Proctora. Kryterium przydatności takiej mieszanki, pod względem uziarnienia, jest spełnione, jeżeli uziarnienie mieszanki po pięciokrotnym zagęszczeniu metodą Proctora mieści się w krzywych granicznych podanych na odpowiednich rysunku . Wobec mieszanek kruszyw przeznaczonych do warstw podłoża ulepszanego, które będą położone poniżej 20 cm od góry tej warstwy, nie obowiązują żadne inne wymagania dotyczące uziarnienia (kategoria GN) poza ograniczeniem zawartości pyłów i jeśli jest to wymagane w ST, wodoprzepuszczalności.



Rys. 1. Krzywe graniczne uziarnienia mieszanki kruszyw 0/63 mm do górnej warstwy podłoża ulepszanego

Wrażliwość na mróz (wskaźnik SE) i wodoprzepuszczalność mieszanek kruszyw przeznaczonych do warstw podłoża ulepszanego dotyczą badania materiału po pięciokrotnym zagęszczeniu w aparacie Proctora, według PN-EN 13286-2 [20]. Nie stawia się wymagań wobec wodoprzepuszczalności zagęszczonej mieszanki niezwiązanej do podłoża ulepszanego, o ile nie przewidują tego szczegółowe rozwiązania.

W przypadkach, kiedy podbudowa nawierzchni może być narażona na działanie wody gruntowej, należy zapewnić odwodnienie konstrukcji nawierzchni przez zastosowanie warstwy odsączającej. Wtedy warstwa ta powinna być wykonana z mieszanki odpornej na działanie mrozu, która po zagęszczeniu do wymaganego wskaźnika zagęszczenia $IS = 1,0$, albo $1,03$ (np. na drogach klasy A i S), powinna charakteryzować się wodoprzepuszczalnością mierzoną współczynnikiem filtracji $k \geq 8$ m/dobę ($\geq 0,0093$ cm/s). Mieszanki niezwiązane przeznaczone do wykonania ulepszonego podłoża powinny spełniać wymagania dotyczące nieprzenikania cząstek pomiędzy warstwą ulepszonego podłoża oraz podłożem, zgodnie z zależnością:

$$D_{15} / d_{85} \leq 5 \quad (1)$$

w której:

D_{15} – wymiar boku oczka sita w milimetrach, przez które przechodzi 15% (m/m) ziaren mieszanki, z której jest wykonana warstwa podbudowy lub warstwa ulepszonego podłoża,

d_{85} – wymiar boku oczka sita w milimetrach, przez które przechodzi 85% (m/m) ziaren gruntu podłoża.

Jeżeli warunek (1) nie może być spełniony, to na podłożu gruntowym należy ułożyć warstwę odcinającą, spełniającą warunek (1), lub odpowiednio dobraną geowłókninę lub geotkaninę. Ochronne właściwości geowłókniny/geotkaniny przeciw przenikaniu drobnych ziaren gruntu podłoża, wyznacza się z warunku:

$$d_{50} / O_{90} \geq 1,2 \quad (2)$$

w którym:

d_{50} – wymiar boku oczka sita w milimetrach, przez które przechodzi 50% (m/m) ziaren gruntu podłoża,

O_{90} – umowna średnica porów geowłókniny odpowiadająca wymiarom frakcji gruntu (podłoża) zatrzymującego się na geowłókninie w ilości

90% (m/m); wartość parametru O_{90} powinna być podawana przez producenta geowłókniny; masa powierzchniowa geowłókniny nie powinna być mniejsza od 200 g/m².

Zawartość wody w mieszankach kruszyw powinna odpowiadać wymaganej zawartości wody w trakcie wbudowywania i zagęszczania określonej według PN-EN 13286-2 [20], w granicach podanych w tabelicy 2

Istotne cechy środowiskowe

Zgodnie z dotychczasowymi doświadczeniami, dotyczącymi stosowania w drogownictwie mieszanek z kruszyw naturalnych oraz gruntów, można je zaliczyć do wyrobów budowlanych, które nie oddziałują szkodliwie na środowisko. Większość substancji niebezpiecznych określonych w dyrektywie Rady 76/769/EWG zazwyczaj nie występuje w takich mieszankach. W przypadku stosowania w mieszankach kruszyw w stosunku do których brak jest jeszcze ustalonych zasad, np. kruszywa z recyklingu i kruszywa z pewnych odpadów przemysłowych, zaleca się zachowanie ostrożności. Przydatność takich kruszyw, jeśli jest to wymagane, może być oceniona zgodnie z wymaganiami w miejscu ich stosowania. W przypadkach wątpliwych należy uzyskać ocenę ekologiczną takiej mieszanki przez właściwe jednostki.

Wymagania wobec mieszanek

W tabelicy 3 przedstawia się zbiorcze zestawienie wymagań wobec mieszanek kruszywa niezwiązanego w warstwie podłoża ulepszonego.

Tabela 3 Wymagania wobec mieszanek niezwiązanych do warstw podbudowy

Rodział w PN-EN 13285	Właściwość	Wymagania wobec mieszanek kruszywa niezwiązanego w warstwie podłoża ulepszonego pod nawierzchnią drogi obciążonej ruchem kategorii KR3	Odniesienie do tabelicy w PN-EN 13285
4.3.1	Uziarnienie mieszanek	0/63	Tab. 4
4.3.2	Maksymalna zawartość pyłów: kategoria UF	Kat. UF ₁₅ (tj. masa frakcji przechodzącej przez sito 0,063 mm powinna być ≤ 15%)	Tab. 2
4.3.2	Minimalna zawartość pyłów: kategoria LF	LF _{NR} (tj. brak wymagań)	Tab. 3
4.3.3	Zawartość nadziarna: kategoria OC	OC ₉₀ Kat. OC90 (tj. procent przechodzącej masy przez sito 1,4D*)	Tab. 4 i 6

		powinien wynosić 100%, a przechodzącej przez sito D**) powinien wynosić 90-99%)	
4.4.1	Wymagania wobec uziarnienia	Krzywe uziarnienia wg rys.1	Tab. 5 i 6
4.4.2	Wymagania wobec jednorodności uziarnienia poszczególnych partii- porównanie z deklarowaną przez producenta wartością (S)	Brak wymagań	Tab. 7
4.4.2	Wymagania wobec jednorodności uziarnienia na sitach kontrolnych- różnice w przesiewach	Brak wymagań	Tab. 8
4.5	Wrażliwość na mróz: wskaźnik piaskowy SE**), co najmniej	35	wg tabl. 3
	Odporność na rozdrobnienie (dotyczy frakcji 10/14 odsianej z mieszanki) wg PN-EN 1097-1 [11] kategoria nie wyższa niż	LA _{NR} (tj. brak wymagań)	-
	Odporność na ścieranie (dotyczy frakcji 10/14 odsianej z mieszanki) wg PN-EN 1097-1 [11] kategoria M _{DE}	Deklarowana	-
	Mrozoodporność (dotyczy frakcji kruszywa 8/16 odsianej z mieszanki) wg PN-EN 1367-1 [14]	F10 (tj. zamrażanie-rozmrażanie, procent masy ≤ 10)	-
	Wartość CBR po zagęszczeniu do wskaźnika zagęszczenia Is=1,0 i moczeniu w wodzie 96h, co najmniej	≥20	-
4.5	Wodoprzepuszczalność mieszanki w warstwie odsączającej po zagęszczeniu metodą Proctora do wskaźnika zagęszczenia Is=1,0; wsp. filtracji "k", co najmniej cm/s	≥ 0,0093	
	Zawartość wody w mieszance zagęszczanej, % (m/m) wilgotności optymalnej wg metody Proctora	70-100	-
4.5	Inne cechy środowiskowe	Większość substancji niebezpiecznych określonych w dyrektywie Rady 76/769/EWG zazwyczaj nie występuje w źródłach kruszywa pochodzenia mineralnego. Jednak w odniesieniu do kruszyw sztucznych i odpadowych należy badać czy zawartość substancji niebezpiecznych nie przekracza wartości dopuszczalnych wg odrębnych przepisów	-

*) Gdy wartości obliczone z 1,4D oraz d/2 nie są dokładnymi wymiarami sit serii ISO 565/R20, należy przyjąć następny niższy wymiar sita.

Jeśli D=90 mm należy przyjąć wymiar sita 125 mm jako wartość nadziarna.

**) Procentowa zawartość ziaren przechodzących przez sito D może być większa niż 99% masy, ale w takich przypadkach dostawca powinien zadeklarować typowe uziarnienie.

***) Badanie wskaźnika piaskowego SE należy wykonać na mieszance po pięciokrotnym zagęszczeniu metodą Proctora wg PN-EN 13286-2 [20]

5.5. Przygotowanie podłoża

Podłoże gruntowe powinno spełniać wymagania określone w STWiORB D-02.00.00 „Roboty ziemne” oraz D-04.01.01 „Koryto wraz z profilowaniem i zagęszczaniem podłoża”.

Wykonawca powinien przystąpić do wykonania koryta oraz profilowania i zagęszczania podłoża gruntowego bezpośrednio przed rozpoczęciem robót związanych z wykonaniem warstw nawierzchni. Wcześniejsze

przystąpienie do wykonania koryta oraz profilowania i zagęszczania podłoża jest możliwe wyłącznie za zgodą Inżyniera/Inspektora Nadzoru, w korzystnych warunkach atmosferycznych. Rodzaj sprzętu należy dostosować do rodzaju gruntu, w którym prowadzone są roboty i do trudności jego odspojenia.

Grunt odspojony w czasie wykonywania koryta powinien być wykorzystany zgodnie z ustaleniami dokumentacji projektowej i ST, tj. wbudowany w nasyp lub odwieziony na odkład w miejsce uzgodnione z Inżynierem.

W wykonanym korycie oraz po wyprofilowanym i zagęszczonym podłożu nie może odbywać się ruch budowlany, niezwiązany bezpośrednio z wykonaniem warstwy podłoża ulepszonego.

Po wyprofilowaniu i zagęszczeniu podłoża (koryto) powinno być utrzymywane w dobrym stanie. Jeśli uległo ono nadmiernemu zawilgoceniu, to do układania warstwy podłoża ulepszonego można przystąpić dopiero po jego naturalnym osuszeniu. Po osuszeniu podłoża Inżynier oceni jego stan i ewentualnie zaleci wykonanie niezbędnych napraw.

5.6. Wytwarzanie mieszanki kruszywa

Mieszankę kruszywa o ściśle określonym uziarnieniu i wilgotności optymalnej należy wytwarzać w mieszarkach, gwarantujących otrzymanie jednorodnej mieszanki. Mieszarki (wytownie mieszanek kruszywa) stacjonarne lub mobilne powinny zapewnić ciągłość produkcji zgodną z receptą laboratoryjną.

Ze względu na konieczność zapewnienia mieszance jednorodności nie zaleca się wytwarzania mieszanki przez mieszanie poszczególnych frakcji kruszywa na drodze.

5.7. Wbudowanie mieszanki kruszywa

Mieszanka kruszywa niezwiązanego po wyprodukowaniu powinna być od razu transportowana na miejsce wbudowania w taki sposób, aby nie uległa rozsegregowaniu i wysychaniu. Zaleca się w tym celu korzystanie z transportu samochodowego z zabezpieczoną (przykrytą) skrzynią ładunkową.

Mieszanka kruszywa powinna być rozkładana metodą zmechanizowaną przy użyciu zalecanej, elektronicznie sterowanej, rozkładarki, która wstępnie może zagęszczać układaną warstwę kruszywa. Rozkładana warstwa kruszywa powinna być jednakowej grubości, takiej aby jej ostateczna grubość po zagęszczeniu była równa grubości projektowanej. Grubość pojedynczo układanej warstwy nie może przekraczać 20 cm po zagęszczeniu. Jeżeli układana konstrukcja składa się z więcej niż jednej warstwy kruszywa, to każda warstwa powinna być wyprofilowana i zagęszczona z zachowaniem wymaganych spadków i rzędnych wysokościowych. Rozpoczęcie budowy każdej następnej warstwy może nastąpić po odbiorze poprzedniej warstwy przez Inżyniera/Inspektora Nadzoru.

Wilgotność mieszanki kruszywa podczas zagęszczania powinna odpowiadać wilgotności optymalnej, określonej według próby Proctora. Mieszanka o większej wilgotności powinna zostać osuszona przez mieszanie i napowietrzanie, np. przemieszanie jej mieszarką, kilkakrotne przesuwanie mieszanki równiarką. Jeżeli wilgotność mieszanki kruszywa jest niższa od optymalnej o 20% jej wartości, mieszanka powinna być zwilżona określoną ilością wody i równomiernie wymieszana. W przypadku, gdy wilgotność mieszanki kruszywa jest wyższa od optymalnej o 10% jej wartości, mieszankę należy osuszyć. Rozścieloną mieszankę kruszywa należy sprofilować równiarką lub ciężkim szablonem, do spadków poprzecznych i pochyleń podłużnych ustalonych w dokumentacji projektowej. W czasie profilowania należy wyrównać lokalne wgłębienia.

5.8. Zagęszczanie mieszanki kruszywa

Po wyprofilowaniu mieszanki kruszywa należy rozpocząć jej zagęszczanie, które należy kontynuować aż do osiągnięcia wymaganego w ST wskaźnika zagęszczenia.

Warstwę kruszywa niezwiązanego należy zagęszczać walcami ogumionymi, walcami wibracyjnymi i gładkimi. Kruszywo o przewadze ziaren grubych zaleca się zagęszczać najpierw walcami ogumionymi, a następnie walcami wibracyjnymi. Kruszywo o przewadze ziaren drobnych zaleca się zagęszczać najpierw walcami ogumionymi, a następnie gładkimi. W miejscach trudno dostępnych należy stosować zagęszczarki płytowe, ubijaki mechaniczne itp.

Zagęszczenie powinno być równomierne na całej szerokości warstwy.

Zaleca się, aby grubość zagęszczanej warstwy nie przekraczała przy walcach statycznych gładkich 15 cm, a przy walcach ogumionych lub wibracyjnych 20 cm.

5.9. Utrzymanie wykonanej warstwy

Zagęszczona warstwa, przed ułożeniem następnej warstwy, powinna być utrzymywana w dobrym stanie. Jeżeli po wykonanej warstwie będzie się odbywał ruch budowlany, to Wykonawca jest obowiązany naprawić wszelkie uszkodzenia, spowodowane przez ten ruch.

6. KONTROLA JAKOŚCI ROBÓT

6.1. Ogólne zasady kontroli jakości robót

Ogólne zasady kontroli jakości robót podano w STWiORB D-M-00.00.00 „Wymagania ogólne” pkt 6.

6.2. Badania przed przystąpieniem do robót

Przed przystąpieniem do robót Wykonawca powinien:

- uzyskać wymagane dokumenty, dopuszczające wyroby budowlane do obrotu i powszechnego stosowania (np. stwierdzenie o oznakowaniu materiału znakiem CE lub znakiem budowlanym B, certyfikat zgodności, deklarację zgodności, aprobatę techniczną, ew. badania materiałów wykonane przez dostawców itp.),
- wykonać badania kruszyw przeznaczonych do wykonania robót, obejmujące wszystkie właściwości określone w tabelicy 1 niniejszej STWiORB.

Wszystkie dokumenty oraz wyniki badań Wykonawca przedstawia Inżynierowi do akceptacji.

6.3. Badania w czasie robót

6.3.1. Częstotliwość oraz zakres badań i pomiarów

Częstotliwość oraz zakres badań i pomiarów, które należy wykonać w czasie robót podaje tabela 4.

Tabela 4. Częstotliwość oraz zakres badań i pomiarów w czasie robót

Lp.	Wyszczególnienie robót	Częstotliwość badań	Wartości dopuszczalne
1	Lokalizacja i zgodność granic terenu robót z dokumentacją projektową	1 raz	Wg pktu 5 i dokumentacji projektowej
2	Roboty przygotowawcze	Ocena ciągła	Wg pktu 5.3
3	Właściwości kruszywa	Dla każdej partii kruszywa i przy każdej zmianie kruszywa	Wg tabelicy 1
4	Uziarnienie mieszanki	2 razy na dziennej działce roboczej	Wg tabelicy 2
5	Wilgotność mieszanki	Jw.	Jw.
6	Zawartość pyłów w mieszance	Jw.	Jw.
7	Zawartość nadziarna w mieszance	Jw.	Jw.
8	Wrażliwość mieszanki na mróz, wskaźnik piaskowy	Jw.	Jw.
9	Zawartość wody w mieszance	Jw.	Jw.
10	Wartość CBR po zagęszczeniu mieszanki	10 próbek na 10 000 m ²	Jw.
11	Inne właściwości mieszanki	Wg ustalenia Inżyniera/Inspektora Nadzoru	Jw.
12	Cechy środowiskowe	Wg ustalenia Inżyniera/Inspektora Nadzoru	Jw.

6.4. Wymagania dotyczące cech geometrycznych podłoża ulepszanego

Częstotliwość oraz zakres badań i pomiarów dotyczących cech geometrycznych warstwy z mieszanki niezwiązanej podaje tabela 5.

Tablica 5. Częstotliwość oraz zakres badań i pomiarów dotyczących cech geometrycznych

Lp.	Wyszczególnienie badań i pomiarów	Minimalna częstotliwość badań i pomiarów	Dopuszczalne odchyłki
1	Szerokość warstwy	10 razy na 1 km	+10 cm, -5 cm (różnice od szerokości projektowej)
2	Równość podłużna	Wg [23]	Wg [23]
3	Równość poprzeczna	Wg [23]	Wg [23]
4	Spadki poprzeczne *)	10 razy na 1 km	±0,5% (dopuszczalna tolerancja od spadków projektowych)
5	Rzędne wysokościowe	Wg [23]	Wg [23]
6	Ukształtowanie osi w planie *)	Co 100 m	Przesunięcie od osi projektowanej } 5 cm
7	Grubość warstwy	3 punktach na działce roboczej, lecz nie rzadziej niż raz na 2000 m ²	Różnice od grubości projektowanej +10%, -15%

*) Dodatkowe pomiary spadków poprzecznych i ukształtowania osi w planie należy wykonać w punktach głównych łuków poziomych.

6.5. Wymagania dotyczące zagęszczenia i nośności

Warstwa ulepszonego podłoża powinna być zagęszczona do wymaganej wartości wskaźnika zagęszczenia co najmniej $I_s \geq 1,0$, w przypadku wykonywania badania metodą VSS – wskaźnik odkształcenia powinien wynosić $I_0 \leq 2,2$.

Nośność na warstwie ulepszonego podłoża należy sprawdzać metodą VSS zgodnie z wymaganiami określonymi w normie PN-S-02205:1998 zał. B. Zakres obciążenia należy przyjąć od 0,15MPa do 0,25MPa (obciążenie końcowe: 0,35MPa). Moduł wtórny E_2 powinien wynosić co najmniej 50 MPa – dla kategorii KR3-KR7. Natomiast dla kategorii ruchu KR1-KR2 powinien być zgodny z przyjętym rozwiązaniem konstrukcji nawierzchni wg KTKNPIP-2014 oraz Dokumentacją Projektową.

7. OBMIAR ROBÓT

7.1. Ogólne zasady obmiaru robót

Ogólne zasady obmiaru robót podano w STWiORB D-M-00.00.00 „Wymagania ogólne” pkt 7.

7.2. Jednostka obmiarowa

Jednostką obmiarową jest m² (metr kwadratowy) wykonanej warstwy

8. ODBIÓR ROBÓT

Ogólne zasady odbioru robót podano w STWiORB D-M-00.00.00 „Wymagania ogólne” pkt 8.

Roboty uznaje się za wykonane zgodnie z dokumentacją projektową, STWiORB i wymaganiami Inżyniera/Inspektora Nadzoru, jeżeli wszystkie pomiary i badania z zachowaniem tolerancji wg pkt 6 dały wyniki pozytywne.

9. PODSTAWA PŁATNOŚCI

9.1. Ogólne ustalenia dotyczące podstawy płatności

Ogólne ustalenia dotyczące podstawy płatności podano w STWiORB D-M-00.00.00 „Wymagania ogólne” pkt 9.

9.2. Cena jednostki obmiarowej

Cena wykonania jednostki obmiarowej (1 m²) obejmuje:

- prace pomiarowe i roboty przygotowawcze,
- oznakowanie robot,

- dostarczenie materiałów i sprzętu,
- przygotowanie mieszanki z kruszywa, zgodnie z receptą,
- dostarczenie mieszanki na miejsce wbudowania,
- rozłożenie mieszanki,
- zagęszczenie mieszanki,
- utrzymanie warstwy w czasie robot,
- przeprowadzenie wymaganych pomiarów i badań,
- uporządkowanie terenu robot i jego otoczenia,
- roboty wykończeniowe,
- odwiezienie sprzętu.

Wszystkie roboty powinny być wykonane według wymagań dokumentacji projektowej, ST, specyfikacji technicznej i postanowień Inżyniera/Inspektora Nadzoru.

9.3. Sposób rozliczenia robót tymczasowych i prac towarzyszących

Cena wykonania robót określonych niniejszą SST obejmuje:

- roboty tymczasowe, które są potrzebne do wykonania robót podstawowych, ale nie są przekazywane Zamawiającemu i są usuwane po wykonaniu robót podstawowych,
- prace towarzyszące, które są niezbędne do wykonania robót podstawowych, niezaliczane do robót tymczasowych, jak geodezyjne wytyczenie robot itd.

10. PRZEPISY ZWIĄZANE

10.1. Ogólne specyfikacje techniczne

1. D-00.00.00 Wymagania ogólne
2. D-01.00.00 Roboty przygotowawcze
3. D-02.00.00 Roboty ziemne
4. D-04.01.01 Koryto wraz z profilowaniem i zagęszczeniem podłoża
5. D-04.02.01 Warstwy odsączające i odcinające (zawarte w SST D-04.01.01÷04.03.01 Dolne warstwy podbudów oraz oczyszczenie i skropienie)
6. D-04.02.01a Warstwa odcinająca z geowłókniny

10.2. Normy

- | | |
|------------------|---|
| 7. PN-EN 933-1 | Badania geometrycznych właściwości kruszyw – Oznaczenie składu ziarnowego – Metoda przesiewania |
| 8. PN-EN 933-3 | Badania geometrycznych właściwości kruszyw – Oznaczenie kształtu ziaren za pomocą wskaźnika płaskości |
| 9. PN-EN 933-4 | Badania geometrycznych właściwości kruszyw – Oznaczenie kształtu ziaren – Wskaźnik kształtu |
| 10. PN-EN 933-5 | Badania geometrycznych właściwości kruszyw – Oznaczenie procentowej zawartości ziarn o powierzchniach powstałych w wyniku przekruszenia lub łamania kruszyw grubych |
| 11. PN-EN 1097-1 | Badania mechanicznych i fizycznych właściwości kruszyw – Oznaczenie odporności na ścieranie (mikro-Deval) |
| 12. PN-EN 1097-2 | Badania mechanicznych i fizycznych właściwości kruszyw – Metody oznaczania odporności na rozdrabnianie |
| 13. PN-EN 1097-6 | Badania mechanicznych i fizycznych właściwości kruszyw – Część 6: Oznaczenie gęstości ziarn i nasiąkliwości |
| 14. PN-EN 1367-1 | Badania właściwości cieplnych i odporności kruszyw na działanie czynników atmosferycznych – Część 1: Oznaczenie mrozoodporności |
| 15. PN-EN 1367-3 | Badania właściwości cieplnych i odporności kruszyw na działanie czynników atmosferycznych – Część 3: Badanie bazaltowej zgorzeli słonecznej metodą gotowania |

- 16. PN-EN 1744-1 Badania chemicznych właściwości kruszyw – Analiza chemiczna
- 17. PN-EN 1744-3 Badania chemicznych właściwości kruszyw – Część 3: Przygotowanie wyciągów przez wmywanie kruszyw
- 18. PN-EN 13242 Kruszywa do niezwiązanych i związanych hydraulicznie materiałów stosowanych w obiektach budowlanych i budownictwie drogowym
- 19. PN-EN 13285 Mieszanki niezwiązane – Wymagania
- 20. PN-EN 13286-2 Mieszanki niezwiązane i związane spoiwem hydraulicznym – Część 2: Metody określania gęstości i zawartości wody – Zagęszczanie metodą Proctora
- 21. ISO/TS 17892-11 Badania geotechniczne – Badania laboratoryjne gruntów – Część 11: Oznaczanie filtracji przy stałym i obniżającym spadku hydraulicznym

10.3. Inne dokumenty

- 22. Mieszanki niezwiązane do dróg krajowych. WT-4 2010. Wymagania techniczne (zalecone do stosowania w specyfikacji technicznej na roboty budowlane na drogach krajowych wg zarządzenia nr 102 GDDKiA z dnia 19.11.2010 r.)
- 23. Rozporządzenie Ministra Transportu i Gospodarki Morskiej z dnia 2 marca 1999 r. w sprawie warunków technicznych, jakim powinny odpowiadać drogi publiczne i ich usytuowanie (Dz. U. nr 43, poz. 430 wraz z późn. zmianami)
- 24. Katalog typowych konstrukcji nawierzchni podatnych i półsztywnych. Generalna Dyrekcja Dróg Publicznych Załącznik do zarządzenia Nr 31 Generalnego Dyrektora Dróg Krajowych i Autostrad z dnia 16.06.2014 r.

SPECYFIKACJE TECHNICZNE WYKONANIA I ODBIORU ROBÓT BUDOWLANYCH

D-04.03.01 OCZYSZCZENIE I SKROPIENIE WARSTW KONSTRUKCYJNYCH (CPV 45230000)

1. WSTĘP

1.1. Nazwa zadania

„Przebudowa drogi powiatowej nr 1493K Siary-Owczary polegająca na budowie jednostronnego chodnika w km 1+113 - 2+090, km 2+403 - 2+586, km 2+707 - 2+844,5, km 2+869.5 - 3+305 w m. Siary oraz km 3+536 - 3+933 w m. Owczary”.

1.2. Przedmiot STWiORB

Przedmiotem niniejszej specyfikacji technicznej (STWiORB) są wymagania dotyczące wykonania i odbioru robót związanych z oczyszczeniem i skropieniem warstw konstrukcyjnych.

1.3. Zakres stosowania STWiORB

Specyfikacje techniczne wykonania i odbioru robót budowlanych stanowią dokument kontraktowy przy zleceniu i realizacji robót na drogach krajowych.

1.4. Informacje ogólne o terenie budowy

Działki nr ew. 1792/2 i 1791/2 na których skomunikowane są poprzez zjazd publiczny obsługujący tylko jeden kierunek to jest wyjazd na drogę krajową nr 94.

Droga krajowa nr 94 klasy technicznej GP na przedmiotowym odcinku inwestycji spełnia rolę obwodnicy i przebiega po południowej stronie miasta Dębica. Droga przebiega przez obszar niezabudowany (w rozumieniu Ustawy Prawo o ruchu Drogowym) Prędkość dopuszczalna na przedmiotowym odcinku wynosi 50 km/h.

Szerokość jezdni drogi krajowej nr 94 na przedmiotowym odcinku wynosi 7,00 m (2 x 3,50 m rozdzielone pasem dzielącym). Jezdnia posiada pochylenie jednostronne w kierunku lewej krawędzi drogi

Obustronnie występuje pobocza o szerokości 2,00 - 2,50 m w tym opaska bitumiczna szerokości 0,75 – 1,25 m o nawierzchni jak jezdnia. Za poboczem znajduje się rów ziemny otwarty o pochyleniu skarpy 1:1,5 .

1.5. Określenia podstawowe

Definicje i określenia podano w STWiORB D-M-00.00.00. "Wymagania ogólne", oraz w przepisach związanych wyszczególnionych w pkt. 10 niniejszego STWiORB.

1.6. Ogólne wymagania dotyczące robót

Ogólne wymagania dotyczące robót podano w STWiORB D-M-00.00.00 „Wymagania ogólne” .

2. MATERIAŁY

Ogólne wymagania dotyczące materiałów, ich pozyskiwania i składowania podano w D-M-00.00.00 "Wymagania ogólne" oraz w przepisach związanych wyszczególnionych w pkt. 10 niniejszego STWiORB.

2.1. Rodzaje materiałów do wykonania skropienia

Do połączeń międzywarstwowych należy stosować następujące materiały:

- kationowe emulsje asfaltowe niemodyfikowane wg Załącznika Krajowego NA do PN-EN 13808 – do warstw asfaltowych dróg kategorii KR 1-2 i do podbudów z mieszanek niezwiązanych i związanych hydraulicznie,
- kationowe emulsje asfaltowe modyfikowane polimerami wg Załącznika Krajowego NA do PN-EN 13808 – do warstw asfaltowych dróg kategorii KR 3-7.

Spośród rodzajów emulsji wymienionych w Załączniku Krajowym NA do normy PN-EN 13808, należy stosować emulsje oznaczone kodem ZM. Należy stosować emulsje według aktualnego wydania Załącznika Krajowego.

3. SPRZĘT

Ogólne wymagania dotyczące sprzętu podano w STWiORB D-M-00.00.00 „Wymagania ogólne” pkt 3.

Do oczyszczania warstw nawierzchni należy stosować szczotki mechaniczne.

Do skrapiania warstw nawierzchni należy używać skrapiarzkę lepiszcza.

Wykonawca jest zobowiązany do przedstawienia protokołów kalibracji skrapiarek w zakresie równomierności skrapiania i wydatku asfaltu na m² powierzchni wg PN-EN 12272-1 i PN-EN 12271-3.

Skrapiarka powinna zapewnić rozkładanie lepiszcza z tolerancją ± 10 % od ilości założonej.

Dopuszcza się skrapianie ręczne lancą w miejscach trudno dostępnych oraz przy urządzeniach usytuowanych w nawierzchni lub ją ograniczających.

4. TRANSPORT

Ogólne wymagania dotyczące transportu podano w STWiORB D-M-00.00.00 „Wymagania ogólne”.

Transport emulsji powinien odbywać się w cysternach, autocysternach, skrapiarkach, beczkach i innych opakowaniach pod warunkiem, że nie będą korodowały pod wpływem emulsji i nie będą powodowały jej rozpadu. Cysterny, pojemniki i zbiorniki przeznaczone do transportu lub składowania emulsji powinny być czyste i nie powinny zawierać resztek innych lepiszczy.

5. WYKONANIE ROBÓT

Ogólne zasady wykonania robót podano w STWiORB D-M-00.00.00 „Wymagania ogólne”.

Uzyskanie wymaganej trwałości nawierzchni jest uzależnione od zapewnienia połączenia między warstwami oraz ich współpracy w przenoszeniu obciążeń nawierzchni wywołanych ruchem pojazdów.

Zapewnienie połączenia międzywarstwowego wymaga starannego przygotowania podłoża, na którym będą układane kolejne warstwy asfaltowe, zastosowania odpowiedniej emulsji asfaltowej oraz właściwego wykonania skropienia.

Skropienie emulsją asfaltową ma na celu zwiększenie siły połączenia pomiędzy warstwami konstrukcyjnymi oraz zabezpieczenie przed wnikaniem i zaleganiem wody pomiędzy warstwami.

5.1. Odstępstwa

Można odstąpić od wykonania skropienia w następujących przypadkach:

– przy rozkładaniu dwóch warstw asfaltowych w jednym cyklu technologicznym nie wykonuje się skropienia lepiszczem (tzw. połączenie gorące na gorące – technologia asfaltowych warstw kompaktowych),

5.2. Przygotowanie podłoża

5.2.1. Przygotowanie podłoża z mieszanki mineralno-asfaltowej

Przed wykonaniem skropienia, podłoże należy odpowiednio wcześniej przygotować poprzez:

- oznakowanie poziome na warstwie stanowiącej podłoże warstwy asfaltowej należy usunąć,

- wykonane w podłożu wypełnienia (łaty) z materiału o mniejszej sztywności np. łaty z asfaltu lanego w betonie asfaltowym należy usunąć, a powstałe w ten sposób ubytki wypełnić materiałem o właściwościach zbliżonych do materiału podstawowego np. wypełnić betonem asfaltowym. Nie dotyczy to przypadku, gdy układana na podłożu warstwa będzie miała sztywność zbliżoną do materiału występującego w łatach (np. łaty z asfaltu lanego i warstwa ściernalna z asfaltu lanego),

- na podłożu wykazującym uszkodzenia w postaci siatki spękań zmęczeniowych należy stosować warstwy (membrany) przeciwspekaniowe lub inne rozwiązania techniczne.

Przed skropieniem podłoże z mieszanki mineralno-asfaltowej należy oczyścić. W przypadku zanieczyszczonej warstwy dodatkowo oczyścić poprzez zabieg szczotkowania i mycie pod ciśnieniem. Przy używaniu szczotek mechanicznych należy zwrócić uwagę, aby nie została uszkodzona warstwa błonki asfaltowej na powierzchni ziaren kruszyw stanowiących górną powierzchnię warstwy. W przypadku zanieczyszczenia podłoża olejami, paliwem lub chemikaliami należy użyć specjalnych absorbentów do zebrania zanieczyszczeń a następnie zmyć powierzchnię wodą pod ciśnieniem. Oczyszczona nawierzchnia bezpośrednio przed skropieniem powinna być sucha bez zawilgoceń.

5.2.2. Przygotowanie podłoża z mieszanki mineralnej niezwiązanej i związanej hydraulicznie

Powierzchnia podłoża musi być oczyszczona z wszelkiego obcego materiału innego niż mieszanka mineralna, z której została wykonana warstwa.

W przypadku podbudowy bardzo suchej, bezpośrednio przed wykonaniem skropienia emulsją asfaltową podłoże należy zwilżyć wodą, tak aby powierzchnię podłoża doprowadzić do stanu matowo-wilgotnego, bez zastoisk wodnych i bez zjawiska nasączenia warstwy wodą.

W przypadku skrapiania warstwy niezwiązanej nasiąkniętej wodą po opadach atmosferycznych należy opóźnić skropienie do momentu częściowego przesuszenia powierzchniowego warstwy (do stanu matowo-wilgotnego).

5.3. Odcinek próbny

Przed przystąpieniem do robót Wykonawca na odcinku próbnym przeprowadzi próbne skropienie warstwy w celu określenia optymalnych parametrów pracy skraparki i określenia wymaganej ilości emulsji na m² w zależności od rodzaju i stanu warstwy przewidzianej do skropienia. Oceną należy dokonać na podstawie wytrzymałości na ścinanie – wymagania pkt. 6.2.2. Lokalizacja odcinka próbnego zostanie zaakceptowana przez Inżyniera. Do wykonania odcinka próbnego, Wykonawca powinien zastosować takie same materiały oraz sprzęt, jakie będą stosowane do wykonania skropienia warstw konstrukcyjnych podczas robót.

5.4 Wykonanie skropienia

Temperatura podłoża w czasie skrapiania powinna wynosić nie mniej niż +5°C. Nie dopuszcza się wykonywania skrapiania podczas opadów atmosferycznych lub tuż przed spodziewanymi opadami. Czasookres skropienia należy tak zaplanować, aby nie wystąpiły opady atmosferyczne wcześniej niż po całkowitym rozpadzie emulsji.

Wykonawca przekaze Inspektorowi Nadzoru kopię protokołu kalibracji skraparki (równomierności skrapiania oraz wydatku emulsji przy ustalonej prędkości przejazdu). Skraparka powinna zapewniać rozkładanie lepszczu z tolerancją ±10 % w stosunku do ilości założonej. Skraparka, dla której nie wykonano kalibracji nie może zostać dopuszczona do wykonania skropienia.

Skrapianie należy wykonywać równomiernie na całej powierzchni przeznaczonej do skropienia, przy użyciu skraparek samochodowych, ewentualnie ciągnionych - wyposażonych w rampy spryskujące oraz automatyczne systemy kontroli wydatku skropienia. Dopuszcza się skrapianie ręczne lancą tylko w miejscach trudno dostępnych (np. ścieki uliczne) oraz przy urządzeniach usytuowanych w nawierzchni lub ją ograniczających. Skropione podłoże należy wyłączyć z ruchu publicznego i technologicznego przez zmianę organizacji ruchu. Po wykonanej warstwie skropienia powinien odbywać się wyłącznie ruch pojazdów związanych z układaniem następnej warstwy z mieszanki mineralno-asfaltowej.

Przed rozpoczęciem skrapiania należy strefy przyległe do skrapianych powierzchni jak np.: krawężniki, ścieki, wpusty itp. odpowiednio osłonić, zabezpieczając przed zabrudzeniem lub zalaniem emulsją.

Podłoże powinno być skropione z odpowiednim wyprzedzeniem przed układaniem następnej warstwy asfaltowej w celu rozpadu emulsji z wydzieleniem asfaltu i odparowania wody. O rozpadzie emulsji świadczy zmiana koloru skropionej powierzchni z brązowego na czarny.

Przed wykonaniem następnego zabiegu technologicznego należy odczekać minimum 30 minut od momentu zmiany koloru pokrytej lepszczem warstwy na czarny.

Temperatura emulsji asfaltowej podczas wykonywania skropienia podłoża musi mieścić się w granicach podanych w tabeli 1.

Tablica 1 Temperatura użycia emulsji asfaltowych

Rodzaj lepszczu	temperatura użycia [°C]	
	min.	maks.
Emulsja asfaltowa	50	85
Emulsja asfaltowa modyfikowana polimerem	60	85

5.4.1. Skropienie warstwy z mieszanki mineralno-asfaltowej

Skropienie lepszczem powinno być wykonane w ilości podanej w tabeli 2.

Tabela 2. Zalecane ilości emulsji asfaltowej do skropienia podłoża z mieszanki mineralno-asfaltowej [kg/m²] (uwaga - przyjęto dla emulsji kationowej o zawartości asfaltu 60% wg PN-EN 13808:2013 Załącznik Krajowy NA, rodzaje: C60B3 ZM, C60BP3 ZM)

Podłoże pod układaną warstwę asfaltową		Układana warstwa		
rodzaj	cecha	Podbudowa asfaltowa	wiążąca	Ścieralna z SMA lub AC
Dla dróg o kategorii ruchu od KR3 do KR7 - rodzaj emulsji: C60BP3 ZM*				
Warstwa podbudowy asfaltowej	Nowo wykonana	0,2 ÷ 0,4	0,3 ÷ 0,5	X
	frezowana	0,3 ÷ 0,5	0,3 ÷ 0,5	X
	Porowata lub w złym stanie	0,3 ÷ 0,6	0,3 ÷ 0,7	X
Warstwa wiążąca	Nowo wykonana	-	X	0,2 ÷ 0,4
	frezowana	-	0,3 ÷ 0,5	0,3 ÷ 0,5
	Porowata lub w złym stanie	-	0,3 ÷ 0,7	0,3 ÷ 0,5
Stara nawierzchnia asfaltowa	frezowana	0,3 ÷ 0,5	0,3 ÷ 0,5	0,3 ÷ 0,5
	Porowata lub w złym stanie	0,3 ÷ 0,6	0,3 ÷ 0,7	-
* do złączenia dwóch warstw asfaltowych, gdy obydwie te warstwy wykonane są z zastosowaniem asfaltów niemodyfikowanych dopuszcza się zastosowanie emulsji C60B3 ZM Uwaga: w celu określenia ilości pozostałego lepiscza asfaltowego, należy ilość emulsji asfaltowej podaną w tabeli pomnożyć przez 0,6. Objasnienia: „ x ” - nie dotyczy „ - ” - rozwiązanie nie występuje				

Optymalną ilość emulsji asfaltowej do skropienia należy ustalić na odcinku próbnym układania mieszanki mineralno-asfaltowej. Ocenę należy dokonać na podstawie wytrzymałości na ścinanie według kryterium podanego w WT-2 2016 – część II i stosownych STWiORB (D-04.07.01 – Nawierzchnia z betonu asfaltowego, warstwa podbudowy, D-05.03.05 Nawierzchnia z betonu asfaltowego – warstwa wiążąca, D-05.03.13 Nawierzchnia z mieszanki grysowo-mastyksowej (SMA))

W uzasadnionych przypadkach (brak szczepności), zakresy dozowania podane w tabeli 2 mogą zostać rozszerzone.

5.4.2. Skropienie warstwy z mieszanki niezwiązanej lub związanej hydraulicznie

W przypadku skrapiania warstwy z mieszanki niezwiązanej lub związanej hydraulicznie po okresie długotrwałych opadów deszczu, Inspektor Nadzoru dopuszcza powierzchnię, która ma być skrapiana i charakteryzuje się odpowiednią wilgotnością (patrz pkt 5.2.2.). Jeśli poziom zawilgocenia warstwy jest zbyt duży, należy wstrzymać się ze skrapianiem do momentu przesuszenia powierzchni warstwy.

Skropienie lepisczem powinno być wykonane w ilości podanej w tabeli 3.

Tabela 3. Zalecane ilości emulsji asfaltowej do skropienia podłoża z mieszanki niezwiązanej i związanej hydraulicznie [kg/m²] (uwaga - przyjęto dla emulsji kationowej o zawartości asfaltu równej 60% wg PN-EN 13808:2013 Załącznik Krajowy NA, rodzaj C60B10 ZM/R)

Rodzaj podłoża	Emulsja asfaltowa	
	Ilość	rodzaj
Warstwa podbudowy z mieszanki niezwiązanej	0,5 ÷ 0,7	C60B10 ZM/R
Warstwa podbudowy z mieszanki związanej spoiwem hydraulicznym	0,3 ÷ 0,7	C60B10 ZM/R zalecane pH ≥ 3,5

5.5. Ochrona wykonanego skropienia

Wykonanie warstwy ochronnej emulsji przez dodatkowe skropienie z użyciem mlecza wapiennego należy stosować dla dróg o kategorii ruchu KR 4÷7. Skropienie mleczeniem wapiennym wykonuje się dopiero wtedy, gdy nastąpi rozpad emulsji i odparuje woda.

Stężenie roztworu roboczego mlecza wapiennego należy przygotować tak, by w 100 g próbki zawartość wodorotlenku wapnia wyrażona w gramach, a otrzymana przez wysuszenie próbki w suszarce w temp. $110 \pm 5^\circ\text{C}$ do stałej masy (jednak nie dłużej niż 5 godz.) była:

- nie mniejsza niż 16,0% i nie większa niż 28,0% - do skropienia podbudowy z mieszanki niezwiązanej lub związanej hydraulicznie,
- nie mniejsza niż 9,0 % i nie większa niż 16,0% - do skropienia warstw mineralno-asfaltowych.

Dozowana na nawierzchnię dawka roztworu mlecza wapiennego powinna zawierać się w przedziale $250 \text{ g/m}^2 \pm 20 \text{ g}$.

Dalsze prace budowlane na zabezpieczonej nawierzchni można prowadzić po odparowaniu wody z zaaplikowanego roztworu mlecza wapiennego - ocena wizualna (powstanie suchego filmu wodorotlenku wapnia na powierzchni).

Ze względu na osiadanie wodorotlenku wapnia na dnie zbiornika skraparki lub opryskiwacza, urządzenia te powinny być wyposażone w system obiegu zamkniętego lub mieszadło obrotowe. Jeśli producent mieszanki gwarantuje jej jednorodność w określonym czasie, mieszadło nie jest wymagane. Mleczko wapienne należy przechowywać w odpowiednich zbiornikach homogenizacyjnych z zastosowaniem mechanizmów zabezpieczających. Produkt nie może być przechowywany ani transportowany w pojemnikach aluminiowych oraz przechowywany w temperaturach poniżej 5°C .

6. KONTROLA JAKOŚCI ROBÓT

Ogólne zasady kontroli jakości robót podano w STWiORB D-M-00.00.00 „Wymagania ogólne” pkt 6.

6.1. Badania i kontrola przed przystąpieniem do robót

Przed przystąpieniem do robót Wykonawca powinien:

- uzyskać wymagane dokumenty, dopuszczające wyroby budowlane do obrotu i powszechnego stosowania (informacje o wyrobie budowlanym, stwierdzenie o oznakowaniu materiału znakiem CE lub znakiem budowlanym B, certyfikat zgodności, deklarację właściwości użytkowych, ocenę techniczną, ew. badania materiałów wykonane przez dostawców i),
- ew. wykonać własne badania właściwości materiałów przeznaczonych do wykonania robót, określone przez Inżyniera/Inspektora Nadzoru.

Wszystkie dokumenty oraz wyniki badań Wykonawca przedstawia Inżynierowi/Inspektorowi Nadzoru do akceptacji.

6.2. Badania i kontrola w czasie robót

6.2.1. Badania emulsji

Ocena emulsji powinna być dokonana na podstawie dokumentów dostarczonych przez producenta lepiszcza określonych w pkt. 6.1.

6.2.2. Sprawdzenie jednorodności skropienia i zużycia lepiszcza

Należy przeprowadzić kontrolę ilości rozkładanego lepiszcza według normy PN-EN 12272-1. Dopuszcza się tolerancję $\pm 10\%$ w stosunku do ilości założonej.

Miejsce pobrania próbek powinno znajdować się co najmniej 30m od miejsca, w którym rozpoczęto skropienie. Oznaczanie dokładności dozowania emulsji zgodnie z normą PN-EN 12272-1 pkt. 6.

Jakość wykonanego skropienia na warstwach asfaltowych, należy dokonać na podstawie pomiaru wytrzymałość na ścinanie połączenia pomiędzy warstwami asfaltowymi i spełniania wymagań określonych w pkt. 5.4.1.

7. OBMIAR ROBÓT

7.1. Ogólne zasady obmiaru robót

Ogólne zasady obmiaru robót podano w STWiORB D-M-00.00.00 „Wymagania ogólne” pkt 7.

7.2. Jednostka obmiarowa

Jednostką obmiarową jest m^2 (metr kwadratowy) wykonanego oczyszczenia oraz skropienia warstwy

8. ODBIÓR ROBÓT

Ogólne zasady odbioru Robót podano w STWiORB D-M.00.00.00. „Wymagania ogólne” pkt. 8.

Roboty uznaje się za wykonane zgodnie z dokumentacją Projektową, STWiORB i wymaganiami Inżyniera/Inspektora Nadzoru, jeżeli wszystkie pomiary i badania z zachowaniem tolerancji wg punktu 6, dały wyniki pozytywne.

9. PODSTAWA PŁATNOŚCI

9.1. Ogólne ustalenia dotyczące podstawy płatności

Ogólne ustalenia dotyczące podstawy płatności podano w STWiORB D-M-00.00.00 „Wymagania ogólne” pkt 9.

9.2. Cena jednostki obmiarowej

Cena 1 m^2 oczyszczenia i skropienia warstw konstrukcyjnych obejmuje:

- - oznakowanie miejsca robót wraz z utrzymaniem,
- - zakup, dostarczenie i składowanie potrzebnych materiałów,
- - koszt zapewnienia niezbędnych czynników produkcji,
- - próbne skropienie w celu ustalenia zużycia emulsji,- mechaniczne oczyszczenie warstwy konstrukcyjnej nawierzchni z ewentualnym polewaniem wodą lub użyciem sprężonego powietrza,
- - ręczne odspojenie stwardniałych zanieczyszczeń.
- - napełnienie skrapiarek lepiszczem,
- - podgrzanie lepiszcza do wymaganej temperatury,
- - skropienie powierzchni warstwy lepiszczem w
- - przeprowadzenie pomiarów i badań laboratoryjnych wymaganych w specyfikacji technicznej,
- - koszt utrzymania czystości na przylegających drogach.

10. PRZEPISY ZWIĄZANE

10.1 Normy

1. PN-EN 13808 Asfalty i lepiszcza asfaltowe. Zasady klasyfikacji kationowych emulsji asfaltowych
2. PN-EN 12272-1 Powierzchniowe utrwalenie. Metody badań. Część 1: Dozowanie i poprzeczny rozkład lepiszcza i kruszywa.
3. PN-EN 12271-3 Powierzchniowe utrwalenie. Wymagania techniczne. Część 3. Dozowanie i dokładność dozowania lepiszcza i kruszywa.

Obowiązują wydania przywołanych powyżej norm i innych dokumentów na dzień złożenia przez Wykonawcę oferty.

Wprowadzenie nowszego wydania normy czy innego dokumentu wymaga uzgodnienia przez strony kontraktu.

10.2. Inne dokumenty

1. WT-2 2016 Część II. Wykonanie warstw nawierzchni asfaltowych. Wymagania Techniczne.
2. Instrukcja laboratoryjnego badania szczepności międzywarstwowej warstw asfaltowych wg. metody Leutnera i wymagania techniczne szczepności” Politechnika Gdańska 2014.

SPECYFIKACJE TECHNICZNE WYKONANIA I ODBIORU ROBÓT BUDOWLANYCH

D-04.04.02b PODBUDOWA ZASADNICZA Z MIESZANKI KRUSZYWA NIEZWIĄZANEGO (CPV 45230000)

1. WSTĘP

1.1. Przedmiot STWiORB

Przedmiotem niniejszej specyfikacji technicznej (STWiORB) są wymagania dotyczące wykonania i odbioru robót związanych z wykonywaniem podbudowy zasadniczej z mieszanki kruszywa niezwiązanego w ramach zadania p.n.

„Przebudowa drogi powiatowej nr 1493K Siary-Owczary polegająca na budowie jednostronnego chodnika w km 1+113 - 2+090, km 2+403 - 2+586, km 2+707 - 2+844,5, km 2+869.5 - 3+305 w m. Siary oraz km 3+536 - 3+933 w m. Owczary”

1.2. Zakres stosowania STWiORB

Specyfikacje techniczne wykonania i odbioru robót budowlanych stanowią dokument kontraktowy przy realizacji robót wymienionych w pkt. 1.1.

1.3. Zakres robót objętych STWiORB

Ustalenia zawarte w niniejszej specyfikacji dotyczą zasad prowadzenia robót związanych z wykonywaniem warstwy podbudowy zasadniczej z mieszanki kruszywa niezwiązanego C_{90/3} stabilizowanego mechanicznie:
- zjazd i poszerzenie jezdni - 20 cm,

1.4. Określenia podstawowe

1.4.1. Mieszanka niezwiązana – ziarnisty materiał, zazwyczaj o określonym składzie ziarnowym, który jest stosowany do wykonania ulepszonego podłoża gruntowego oraz warstw konstrukcji nawierzchni dróg. Mieszanka niezwiązana może być wytworzona z kruszyw naturalnych, sztucznych, z recyklingu lub mieszaniny tych kruszyw w określonych proporcjach.

1.4.2. Podbudowa- dolna część konstrukcji nawierzchni dróg służąca do przenoszenia obciążeń z ruchu na podłoże. Podbudowa może składać się z podbudowy zasadniczej i pomocniczej. Obydwie warstwy mogą być wykonywane w kilku warstwach technologicznych.,

1.4.3. Podbudowa zasadnicza- jedna warstwa lub dwie warstwy konstrukcji nawierzchni spełniająca(e) podstawową funkcję w rozłożeniu naprężeń od kół 20 pojazdów.

Podbudowa zasadnicza może być jednowarstwowa lub dwuwarstwowa. Materiałami do podbudowy zasadniczej mogą być:

- a) beton asfaltowy,
- b) mieszanki niezwiązane,
- c) mieszanki związane spoiwem hydraulicznym,
- d) grunty stabilizowane spoiwem hydraulicznym,
- e) mieszanki wykonane w technologii recyklingu na zimno (mieszanki mineralnocementowo-emulsyjne, mieszanki mineralne z asfaltem spienionym) o właściwościach odpowiednich do podbudowy zasadniczej

1.4.4. Podbudowa pomocnicza – warstwa tworząca platformę umożliwiającą prawidłowe wbudowanie podbudowy zasadniczej, a w czasie eksploatacji nawierzchni wspomagająca warstwy górne konstrukcji nawierzchni w rozłożeniu naprężeń od kół pojazdów oraz ochronę nawierzchni przed wysadzinami powodowanymi przez szkodliwe działanie mrozu. Materiałami używanymi do podbudowy pomocniczej mogą być: a) mieszanki niezwiązane, b) mieszanki związane spoiwami hydraulicznymi, c) grunty stabilizowane spoiwami hydraulicznymi, o właściwościach odpowiednich do podbudowy pomocniczej.

1.4.5. Kategoria – charakterystyczny poziom właściwości kruszywa lub mieszanki niezwiązanej, wyrażony, jako przedział wartości lub wartość graniczna. Nie ma zależności pomiędzy kategoriami różnych właściwości. Właściwości oznaczone symbolem kategorii NR oznaczają, że nie jest wymagane badanie danej cechy.

1.4.6. Kruszywo – materiał ziarnisty stosowany w budownictwie, który może być naturalny, sztuczny lub z recyklingu.

1.4.7. Kruszywo naturalne – kruszywo ze złóż naturalnych pochodzenia mineralnego, które może być poddane wyłącznie obróbce mechanicznej. Kruszywo naturalne jest uzyskiwane z mineralnych surowców naturalnych występujących w przyrodzie, jak żwir, piasek, żwir kruszony, kruszywo z mechanicznie rozdrobnionych skał, nadziarna żwirowego lub otoczków.

1.4.8. Kruszywo sztuczne – kruszywo pochodzenia mineralnego, uzyskiwane w wyniku procesu przemysłowego obejmującego obróbkę termiczną lub inną modyfikację. Do kruszywa sztucznego zalicza się w szczególności kruszywo z żużli: wielkopieczowych, stalowniczych i pomiedziowych.

1.4.9. Kruszywo z recyklingu – kruszywo powstałe w wyniku przeróbki materiału zastosowanego uprzednio w budownictwie.

1.4.10. Kruszywo kamienne – kruszywo z mineralnych surowców jak żwir kruszony, mechanicznie rozdrobnione skały, nadziarno żwirowe.

1.4.11. Kruszywo żuźlowe z żużla wielkopieczowego – kruszywo składające się głównie ze skrzystalizowanych krzemianów lub glinokrzemianów wapnia i magnezu uzyskanych przez powolne schładzanie powietrzem ciekłego żużla wielkopieczowego. Proces chłodzenia może odbywać się przy kontrolowanym dodawaniu wody. Chłodzony powietrzem żużel wielkopieczowy twardnieje dzięki reakcji hydraulicznej lub karbonatyzacji.

1.4.12. Kruszywo żuźlowe z żużla stalowniczego – kruszywo składające się głównie ze skrzystalizowanego krzemianu wapnia i ferrytu zawierającego CaO, SiO₂, MgO oraz tlenek żelaza. Kruszywo otrzymuje się przez powolne schładzanie powietrzem ciekłego żużla stalowniczego. Proces chłodzenia może odbywać się przy kontrolowanym dodawaniu wody.

1.6.13. Kategoria ruchu (KR1 ÷ KR7) – obciążenie drogi ruchem samochodowym, wyrażone w osiach obliczeniowych (100 kN) według „Katalogu typowych konstrukcji nawierzchni podatnych i półsztywnych”. Politechnika Gdańska, Warszawa 2014

1.4.14. Kruszywo grube (wg PN-EN 13242) – oznaczenie kruszywa o wymiarach ziaren d (dolnego) równym lub większym niż 1 mm oraz D (górnego) większym niż 2 mm.

1.4.15. Kruszywo drobne (wg PN-EN 13242) – oznaczenie kruszywa o wymiarach ziaren d równym 0 oraz D równym 6,3 mm lub mniejszym.

1.4.16. Kruszywo o ciągłym uziarnieniu (wg PN-EN 13242) – kruszywo stanowiące mieszankę kruszyw grubych i drobnych, w której D jest większe niż 6,3 mm.

1.4.17. Destrukt asfaltowy – materiał drogowy pochodzący z frezowania istniejących warstw z mieszanek mineralno-asfaltowych (mma) lub z przekruszenia kawałków warstw nawierzchni asfaltowych oraz niewbudowanych partii mma, który został ujednorodniony pod względem składu oraz co najmniej przesiany, w celu odrzucenia dużych kawałków mma (nadziarno nie większe od 1,4 D mieszanki niezwiązanej).

1.4.18. Kruszywo słabe – kruszywo przewidziane do zastosowania w mieszance przeznaczonej do wykonywania warstw nawierzchni drogowej lub podłoża ulepszonego, które charakteryzuje się różnicami w uziarnieniu przed i po 5-krotnym zagęszczeniu metodą Proctora, przekraczającymi ± 8%. Uziarnienie kruszywa należy sprawdzać na sitach przewidzianych do kontroli uziarnienia wg PN-EN 13285 i niniejszej SST. O zakwalifikowaniu kruszywa do kruszyw słabych decyduje największa różnica wartości przesiewów na jednym z sit kontrolnych.

1.4.19. Symbole i skróty dodatkowe
% m/m procent masy,
NR brak konieczności badania danej cechy,

CRB kalifornijski wskaźnik nośności, %
 SDV obszar uziarnienia, w którym powinna się mieścić krzywa uziarnienia mieszanki (S) deklarowana przez dostawcę/producenta,
 ZKP zakładowa kontrola produkcji.

1.4.19 Stabilizacja mechaniczna - proces technologiczny, polegający na odpowiednim zagęszczeniu w optymalnej wilgotności kruszywa o właściwie dobranym uziarnieniu.

1.4.20. Pozostałe określenia są zgodne z obowiązującymi, odpowiednimi polskimi normami i z definicjami podanymi w SST D-M-00.00.00 „WYMAGANIA OGÓLNE” pkt 1.4 .

1.5. Ogólne wymagania dotyczące robót

Ogólne wymagania dotyczące robót podano w STWiORB D-00.00.00 „Wymagania ogólne” pkt 1.5.

2. MATERIAŁY

2.1. Wymagania ogólne dotyczące materiałów

Ogólne wymagania dotyczące materiałów, ich pozyskiwania i składowania, podano w STWiORB D-00.00.00. pkt. 2

Wszystkie materiały użyte do budowy powinny pochodzić tylko ze źródeł uzgodnionych i zatwierdzonych przez Inspektora Nadzoru /Zamawiającego

Mieszanka kruszywa niezwiązanego przeznaczona do podbudowy powinny spełniać wymagania krajowe, przenoszące zapisy normy PN-EN-13285 Mieszanki niezwiązane Wymagania, które zostały określone w dokumentach: WT-4 2010, KTKN PiP 2014, KTKNS 2014.

Materiałami stosowanymi do wytwarzania mieszanek z kruszywa niezwiązanego są:

- kruszywo,
- woda do zraszania kruszywa.

Mieszanki kruszywa powinny być tak produkowane i składowane, aby miały jednakowe właściwości i spełniały wymagania podane w Tabelicy 2.1 i 2.6. Wyprodukowane mieszanki kruszywa powinny być jednorodnie wymieszane i charakteryzować się równomierną wilgotnością. Kruszywo powinno być składowane w przyrmach, na utwardzonym i dobrze odwodnionym placu, w warunkach zabezpieczających przed zanieczyszczeniem i przed wymieszaniem różnych rodzajów kruszyw Zawartość wody w mieszance kruszywa w trakcie wbudowywania i zagęszczania, określona według PN-EN 13286-2, powinna odpowiadać wymaganiom Tabelicy 2.6.

2.2. Podstawowe wymagania dotyczące materiałów

Mieszanki kruszywa powinny być tak produkowane i składowane, aby miały jednakowe właściwości i spełniały wymagania podane w tabelicy 1. Wyprodukowane mieszanki kruszywa powinny być jednorodnie wymieszane i charakteryzować się równomierną wilgotnością. Woda do produkcji mieszanek i ewentualnie do pielęgnacji wykonanej warstwy powinna być zgodna z PN-EN 1008:2004. Bez badań laboratoryjnych można stosować wodociągową wodę pitną. Zawartość wody w mieszance kruszywa w trakcie wbudowywania i zagęszczania, określona według PN-EN 1097-5:2001, powinna odpowiadać wymaganiom podanym w tabelicy 1.

Wymagania wobec kruszywa przeznaczonego do wytwarzania mieszanek niezwiązanych do warstwy podbudowy przedstawia tabela 1.

Tabela 1 Wymagania wobec kruszyw do mieszanek niezwiązanych do warstw podbudowy

Rozdział w PN-EN 13242:2 004	Właściwości	Wymagania wobec kruszywa do mieszanek niezwiązanych przeznaczonych do zastosowania w warstwie dla KR3-KR7		Odniesienie do tabelicy w PN-EN 13242
		Podbudowy zasadniczej nawierzchni drogi obciążonej ruchem		
		Podbudowa zasadnicza		
4.1.-4.2.	Zestaw sit #	0, 0,63; 0,5; 1; 2; 4; 5,6; 8; 11,2; 16; 22,4; 31,5; 45; 63; 90 (zestaw podstawowy plus zestaw 1)		Tabl. 1
		Wszystkie frakcje dozwolone		
4.3.1	Uziarnienie wg PN-EN 933-1, kategoria nie	G _C 85/15; G _F 85; G _A 85		Tabl. 2

	niższa niż		
4.3.2	Ogólne granice i tolerancje uziarnienia kruszywa grubego na sitach pośrednich wg PN-EN 933-1	$GT_{c20/15}$	Tabl. 3
4.3.3	Tolerancje typowego uziarnienia kruszywa drobnego i kruszywa o ciągłym uziarnieniu wg PN-EN 933-1	GT_{F10} GT_{A20}	Tabl. 4
4.4	Kształt kruszywa grubego- wg PN-EN 933-4 a) maksymalne wartości wskaźnika płaskości lub b) maksymalne wartości wskaźnika kształtu	FI_{50} SI_{55}	Tabl. 5 Tabl. 6
4.5	Kategorie procentowych zawartości ziaren o powierzchni przekruszonej lub łamanych oraz ziaren całkowicie zaokrąglonych w kruszywie grubym wg PN-EN933-5	$C_{90/3}$	Tabl. 7
4.6	Zawartość pyłów wg PN-EN 933-1 a) w kruszywie grubym*	$F_{Deklarowana}$	Tabl. 8
	b) w kruszywie drobnym *	$f_{Deklarowana}$	Tabl. 8
4.7.	Jakość pyłów	Właściwość nie badana na pojedynczych frakcjach, a tylko w mieszankach wg wymagań p. 2.3-2.4 WT-4	
5.2	Odporność na rozdrobnienie wg PN-EN 1097-2, kategoria nie wyższa niż	LA_{35}	Tabl. 9
5.3	Odporność na ścieranie kruszywa grubego wg PN-EN 1097-1	M_{DE} Deklarowana	Tabl. 11
5.4	Gęstość wg PN-EN 1097-6:2001, rozdział 7,8 albo 9	Deklarowana	
5.5.	Nasiąkliwość wg PN-EN 1097-6:2001 rozdział 7,8 albo 9 (w zależności od frakcji)	W_{cm} NR WA_{242}^{***}	
6.2	Siarczany rozpuszczalne w kwasie wg PN-EN 1744-1	AS_{NR}	Tabl. 12
6.3	Całkowita zawartość siarki wg PN-EN 1744-1	S_{NR}	Tabl. 13
6.4.2.1	Stażość objętości żużla stalowniczego wg PN-EN 1744-1, rozdział 19.3	V_5	Tabl. 14
6.4.2.2	Rozpad krzemianowy w żużlu wielkopieczowym kawałkowym wg PN-EN 1744-1, p. 19.1	Brak rozpadu	
6.4.2.3	Rozpad żelazawy w żużlu wielkopieczowym kawałkowym wg PN-EN 1744-1, p. 19.2	Brak rozpadu	
6.4.3	Składniki rozpuszczalne w wodzie wg PN-EN 1744-3	Brak substancji szkodliwych w stosunku do środowiska wg odrębnych przepisów	
6.4.4	Zanieczyszczenia	Brak żadnych ciał obcych takich jak drewno, szkło i plastik, mogących pogorszyć wyrób końcowy	
7.2	Zgorzel słoneczna bazaltu wg PN-EN 1367-3, wg PN-EN 1097-2	SB_{LA}	
7.3.3	Mrozoodporność na frakcji kruszywa 8/16 wg PN-EN 1367-1	-skały magmowe i przeobrażone:F4 -skały osadowe F10	Tab. 18
Załącznik C	Skład materiałowy	deklarowany	
Załącznik C, podrozdział C.3.4	Istotne cechy środowiskowe	Większość substancji niebezpiecznych określonych w dyrektywie Rady 76/769/EWG zazwyczaj nie występują w źródłach kruszywa pochodzenia mineralnego. Jednak w odniesieniu do kruszyw sztucznych i odpadowych należy badać czy zawartość substancji niebezpiecznych nie przekracza wartości dopuszczalnych wg odrębnych przepisów	

*) łączna zawartość pyłów w mieszance powinna się mieścić w wybranych krzywych granicznych wg p. 2.3.5; 2.4.5 WT-4 i niniejszego punktu.

**) w przypadku gdy wymaganie nie jest spełnione, należy sprawdzić mrozoodporność.

2.3. Wymagania wobec mieszanek niezwiązanych

Mieszanki kruszyw powinny być tak produkowane i składowane, aby wykazywały zachowanie jednakowych właściwości i spełniały wymagania z tablicy 2. Wyprodukowane mieszanki kruszyw powinny być jednorodnie wymieszane i charakteryzować się równomierną wilgotnością. Kruszywa powinny odpowiadać wymaganiom według tablicy 1, w zależności od obciążenia ruchem (KR). W mieszankach, które są wyprodukowane z różnych kruszyw, każdy ze składników musi spełniać wymagania z tablicy 1.

Tablica 2 Wymagania wobec mieszanek niezwiązanych do warstw podbudowy

Rozdział w PN-EN 13285	Właściwość	Wymagania wobec mieszanek niezwiązanych przeznaczonych do zastosowania w warstwie:	Odniesienie do tablicy w PN-EN 13285
		Podbudowy zasadniczej nawierzchni drogi obciążonej ruchem KR1-KR6	
4.3.1	Uziarnienie mieszanek	0/31,5;	Tab. 4
4.3.2	Maksymalna zawartość pyłów: kategoria UF	UF ₉	Tab. 2
4.3.2	Minimalna zawartość pyłów: kategoria LF	LF _{NR}	Tab. 3
4.3.3	Zawartość nadziarna: kategoria OC	OC ₉₀	Tab. 4 i 6
4.4.1	Wymagania wobec uziarnienia	Krzywe uziarnienia wg rys.1	Tab. 5 i 6
4.4.2	Wymagania wobec jednorodności uziarnienia poszczególnych partii- porównanie z deklarowaną przez producenta wartością (S)	wg tabl. 3	Tab. 7
4.4.2	Wymagania wobec jednorodności uziarnienia na sitach kontrolnych- różnice w przesiewach	wg tabl. 4	Tab. 8
4.5	Wrażliwość na mróz: wskaźnik piaskowy SE*, co najmniej	45	wg tabl. 3
	Odporność na rozdrobnienie (dotyczy frakcji 10/14 odsianej z mieszanki) wg PN-EN 1097-1 kategoria nie wyższa niż	LA ₃₅	-
	Odporność na ścieranie (dotyczy frakcji 10/14 odsianej z mieszanki) wg PN-EN 1097-1 kategoria M _{DE}	Deklarowana	-
	Mrozoodporność (dotyczy frakcji kruszywa 8/16 odsianej z mieszanki) wg PN-EN 1367-1	F4	-
	Wartość CBR** po zagęszczeniu do wskaźnika zagęszczenia I _s =1,0 i moczeniu w wodzie 96h, co najmniej	≥80	-
	Zawartość wody w mieszance zagęszczanej, % (m/m) wilgotności optymalnej wg metody Proctora	80-100	-
4.5	Inne cechy środowiskowe	Większość substancji niebezpiecznych określonych w dyrektywie Rady 76/769/EWG zazwyczaj nie występuje w źródłach kruszywa pochodzenia mineralnego. Jednak w odniesieniu do kruszyw sztucznych i odpadowych należy badać czy zawartość substancji niebezpiecznych nie przekracza wartości dopuszczalnych wg odrębnych przepisów	-

*)Badanie wskaźnika piaskowego SE należy wykonać według normy PN-EN 933-8:2012, załącznik A.B adanie wskaźnika piaskowego SE₄ należy przeprowadzić według normy PN-EN 933- 8 załącznik A, po wcześniejszym 5-cio krotnym ubiciu pojedynczej próbki mieszanki w wymaganej liczbie warstw przy użyciu aparatu Proctora według normy PN-EN 13286-2 (przy wilgotności optymalnej mieszanki ustalonej uprzednio podczas standardowego badania Proctora wg PN-EN 13286-2 dla badanej mieszanki niezwiązanej). Dla mieszanek o D>31,5mm stosuje się formę Proctora C i ubijak C. Po 5-cio krotnym ubiciu mieszanki w aparacie Proctora należy przygotować próbkę zgodnie z normą PN-EN 933-8 załącznik A i wykonać badanie wskaźnika piaskowego dla frakcji 0/4mm

**)Badanie wskaźnika nośności CBR według normy PN-EN 13286-47:2012. Badanie wskaźnika nośności CBR dla mieszanek niezwiązanych do warstw przywołanych w niniejszej SST należy wykonać po ich zagęszczeniu metodą Proctora zgodnie z normą PN-EN 13286-2 do wskaźnika zagęszczenia I_s = 1,0. Próba do badania CBR powinna być przygotowana zgodnie z pkt 6 i 7 normy PN-EN 13286-47 (materiał odsiany przez sito #22,4mm). Zagęszczenie mieszanki powinno zostać wykonane zgodnie z pkt 7.1 normy PN-EN 13286-47 (odwołanie do normy PN-EN 13286-2). Zgodnie z wymaganiami normy PN-EN 13286-2 pkt 5, powinna zostać wybrana forma B z ubijakiem A. Po przygotowaniu

próby do badania CBR, mieszanka powinna zostać przebadana zgodnie z procedurą zawartą w pkt 7, 8.1, 8.3 i 9 normy PN-EN 13286-47. Przy postępowaniu wg pkt 8.3.2 powinien zostać użyty obciążnik o masie 2 kg

Zawartość pyłów

Maksymalna zawartość pyłów <0,063mm w mieszankach kruszyw do podbudowy zasadniczej powinna spełniać wymagania kategorii podanej w tab. 2. Zawartość pyłów należy określać wg PN-EN 933-1.

W przypadku słabych kruszyw zawartość pyłów w mieszance kruszyw należy również badać i deklorować, po 5 krotnym zagęszczeniu metodą Proctora. Zawartość pyłów w takiej mieszance po pięciokrotnym zagęszczeniu metodą Proctora powinna również spełniać wymagania podane w tablicy 2.

Nie określa się wymagania wobec minimalnej zawartości pyłów <0,063mm w mieszankach kruszyw do warstwy podbudowy zasadniczej.

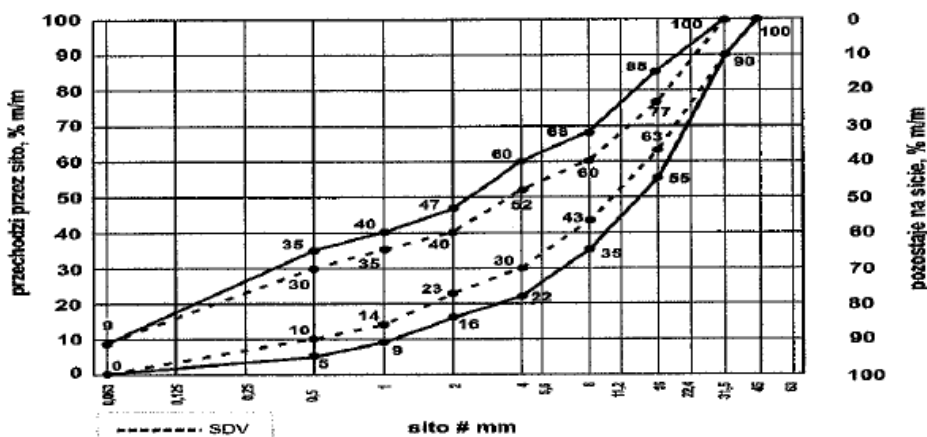
Zawartość nadziarna

Określona wg PN-EN 933-1 zawartość nadziarna w mieszankach kruszyw powinna spełniać wymagania podane w tablicy 2. W przypadku słabych kruszyw decyduje zawartość nadziarna w mieszance kruszyw po pięciokrotnym zagęszczeniu metodą Proctora.

Uziarnienie

Określone wg PN-EN 933-1 uziarnienia mieszek kruszyw przeznaczonych do warstw podbudowy zasadniczej powinny spełniać wymagania przedstawione na rysunku 1÷2. Jako wymagane obowiązują tylko wymienione wartości liczbowe na rysunku. Krzywa uziarnienia kruszywa powinna być ciągła i nie może przebiegać od dolnej krzywej granicznej uziarnienia do górnej krzywej granicznej uziarnienia na sąsiednich sitach.

W przypadku słabych kruszyw uziarnienie mieszanki kruszyw należy również badać i deklorować, po 5 krotnym zagęszczeniu metodą Proctora. Kryterium przydatności takiej mieszanki, pod względem uziarnienia jest spełnione, jeżeli uziarnienie mieszanki po pięciokrotnym zagęszczeniu metodą Proctora mieści się w krzywych granicznych podanych na o rysunku 1 i 2.



Rys. 1 Mieszanka niezwiązana 0/31,5 do warstwy podbudowy zasadniczej

Oprócz wymagań podanych na rysunkach 1 wymaga się, aby 90% uziarnień mieszanek zbadanych w ramach ZKP w okresie 6 miesięcy spełniało wymagania kategorii podanych w tablicach 3 i 4, aby zapewnić jednorodność i ciągłość uziarnienia mieszanek.

Tablica 3 Wymagania wobec jednorodności uziarnienia na sitach kontrolnych – porównanie z deklarowaną przez producenta wartością (S). Wymagania dotyczą produkowanej i dostarczanej mieszanki. Jeśli mieszanka zawiera nadmierną zawartość ziarn słabych, wymaganie dotyczy deklarowanego przez producenta uziarnienia mieszanki po pięciokrotnym zagęszczeniu metodą Proctora.

Mieszanka niezwiązana	Porównanie z deklarowaną przez Producenta wartością (S)									
	Tolerancje przesiewu przez sito (mm), %(m/m)									
	05	1	2	4	5,6	8	11,2	16	22,4	31,5
0/31,5	±5	±5	±7	±8	-	±8	-	±8		

Krzywa uziarnienia (S) deklarowana przez producenta mieszankę powinna nie tylko mieścić się w odpowiednich krzywych uziarnienia 1-2 ograniczonych przerywanymi liniami (SDV) z uwzględnieniem dopuszczalnych tolerancji podanych w tabelicy 3, ale powinny spełniać także wymagania ciągłości uziarnienia zawarte w tabelicy 4.

Tabela 4 Wymagania wobec ciągłości uziarnienia na sitach kontrolnych- różnice w przesiewach podczas badań kontrolnych produkowanych mieszanek

Mieszanka	Mieszanka i maksymalna zawartość frakcji w mieszankach: [Różnice przesiewów w % (m/m) przez sito (mm)]															
	1/2		2/4		2/5,6		4/8		5,6/11,2		8/16		11,2/22,4		16/31,5	
	min.	max.	min.	max.	min.	max.	min.	max.	min.	max.	min.	max.	min.	max.	min.	max.
0/31,5	4	15	7	20	-	-	10	25	-	-	10	25	-	-	-	-

Wrażliwość na mróz, wodoprzepuszczalność

Mieszanki kruszyw stosowane do warstw podbudowy zasadniczej powinny spełniać wymagania wg tabl. 2. Wymagania wobec mieszanek przeznaczonych do warstw podbudowy zasadniczej odnośnie wrażliwości na mróz (wskaźnik SE), dotyczą badania materiału po pięciokrotnym zagęszczeniu metodą Proctora według PN-EN 13286-2.

Zawartość wody

Zawartość wody w mieszankach kruszyw i gruntach powinna odpowiadać wymaganiu zawartości wody w trakcie wbudowywania i zagęszczania określonej według PN-EN 13286-2, w granicach podanych w tabelicy 2.

Wartość CBR

Badanie CBR mieszanek do podbudowy zasadniczej należy wykonać na mieszance zagęszczonej do wskaźnika zagęszczenia $I_s=1,0$ i po 96 godzinach przechowywania jej w wodzie. CBR oznaczyć wg PN-EN 13286-47. Wymagania wg tabelicy 2.

Istotne cechy środowiskowe

Zgodnie z dotychczasowymi doświadczeniami, dotyczącymi stosowania w drogownictwie mieszanek z kruszyw naturalnych oraz gruntów, można je zaliczyć do wyrobów budowlanych, które nie oddziałują szkodliwie na środowisko. Większość substancji niebezpiecznych określonych w dyrektywie Rady 76/769/EWG zazwyczaj nie występuje w takich mieszankach. W przypadku stosowania w mieszankach kruszyw w stosunku, do których brak jest jeszcze ustalonych zasad np. kruszywa z recyklingu i kruszywa z pewnych odpadów przemysłowych, zaleca się ostrożność. Przydatność takich kruszyw, jeśli jest to wymagane, może być oceniona zgodnie z wymaganiami w miejscu ich stosowania. W przypadkach wątpliwych należy uzyskać ocenę takiej mieszanki przez właściwe jednostki.

2.4. Składowanie kruszyw

Kruszywo powinno być składowane w pryzmach, na utwardzonym i dobrze odwodnionym placu, w warunkach zabezpieczających przed zanieczyszczeniem i przed wymieszaniem różnych rodzajów kruszyw. Warunki składowania, lokalizacja i parametry składowiska powinny uzyskać akceptację Inżyniera/Inspektora Nadzoru. Objętość składowisk powinna zapewniać możliwość zgromadzenia materiałów w ilościach zabezpieczających ciągłość produkcji mieszanki kruszyw. W harmonogramie dostaw Wykonawca uwzględni czas niezbędny na badanie materiałów z nowych dostaw. Z uwagi na możliwość segregacji mieszanek, sugeruje się składowanie tychże mieszanek w hałdach nie wyższych niż 5 m wysokości a przy załadunku przed dowozem na budowę ponowne przemieszanie ładowarką lub wykonanie innych zabiegów uniemożliwiających jej rozsegregowanie.

2.5. Źródła materiałów

Wszystkie materiały użyte do budowy powinny pochodzić tylko ze źródeł uzgodnionych i zatwierdzonych przez Inspektora Nadzoru.

Przed rozpoczęciem robót Wykonawca powinien dostarczyć Inspektorowi Nadzoru wyniki badań laboratoryjnych łącznie z projektowaną krzywą uziarnienia i reprezentatywne próbki materiałów. Materiały z zaproponowanego przez Wykonawcę źródła będą zaakceptowane do wbudowania przez Inspektora Nadzoru, jeżeli dostarczone przez Wykonawcę wyniki badań laboratoryjnych i ewentualne wyniki badań laboratoryjnych prowadzonych przez Inspektora Nadzoru wykażą zgodność cech materiałowych z wymaganiami. Zatwierdzenie źródła materiałów nie oznacza, że wszystkie materiały z tego źródła będą przez Inspektora Nadzoru dopuszczone do wbudowania. Materiały, które nie spełnią wymagań zostaną odrzucone.

3. SPRZĘT

3.1. Ogólne wymagania dotyczące sprzętu

Ogólne wymagania dotyczące sprzętu podano w STWIORB D-00.00.00. "Wymagania ogólne".

3.2. Sprzęt do wykonania podbudowy

3.2.1. Sprzęt do wykonania podbudów powinien być dobrany przez Wykonawcę tak, aby zabezpieczył jakość zgodnie z Dokumentacją Projektową w ilości i rodzaju gwarantującym wykonanie robót zgodnie z harmonogramem i terminem zakończenia inwestycji. Mieszanka kruszywa dla warstwy z mieszanki niezwiązanej winna być rozkładana za pomocą urządzeń uniemożliwiających segregację. Na ciągu głównym należy podbudowę zasadniczą z mieszanki niezwiązanej rozkładać układarkami.

3.2.2. Wykonawca przystępujący do wykonania warstwy z mieszanek kruszyw niezwiązanych powinien wykazać się możliwością korzystania z następującego sprzętu:

- mieszarek stacjonarnych (zlokalizowanych w pobliżu placu budowy) do wytwarzania mieszanki kruszyw, wyposażone w urządzenia dozujące wodę. Mieszarki powinny zapewnić wytworzenie jednorodnej mieszanki o wilgotności optymalnej. Wymaganie to jest zbędne w przypadku, gdy producent kruszywa gwarantuje dostawy jednorodnej mieszanki o wymaganym uziarnieniu i odpowiedniej wilgotności.
- układarek na ciągu głównym (obowiązkowo podbudowa zasadnicza)
- równiarek lub układarek na pozostałych drogach (podbudowa pomocnicza i zasadnicza) i pozostałych warstwach (podbudowa pomocnicza) dla ciągów głównych. Za zgodą Inżyniera/Inspektora Nadzoru/Inspektora Nadzoru/Zamawiającego do rozkładania mieszanki na drogach o ruchu mniejszym od KR3 można dopuścić spycharki, • walcy ogumionych i stalowych wibracyjnych lub statycznych do zagęszczania,
- płyt wibracyjnych lub ubijaków mechanicznych do zagęszczania w miejscach trudnodostępnych,
- innego sprzętu zaakceptowanego przez Inżyniera/Inspektora Nadzoru/ Inspektora Nadzoru/ Zamawiającego.

4. TRANSPORT

4.1. Ogólne wymagania dotyczące transportu

Ogólne wymagania dotyczące transportu podano w STWIORB D-00.00.00. "Wymagania ogólne".

4.2. Transport kruszywa

4.2.1. Wybór środków transportowych oraz metod transportu powinien być dostosowany do materiału, jego objętości, technologii odspajania i załadunku oraz do odległości transportu. Wydajność środków transportowych powinna być ponadto dostosowana do wydajności sprzętu stosowanego do wbudowania gruntu materiału.

4.2.2. Wykonawca powinien zapewnić minimalizację odległości transportowych przy zachowaniu wymagań projektowych. Organizację transportu należy przeprowadzić z uwzględnieniem zmienności w dostępności dróg i powierzchni do prowadzenia transportu (przemieszczania materiałów do wykonania nasypu).

4.2.3. W organizacji transportu Wykonawca uwzględni: typowe warunki klimatyczne i pogodowe, wymagania wynikające z harmonogramu prac, ograniczenia dotyczące ładunku przez czynniki zewnętrzne (instalacje, konstrukcje, dopuszczalne obciążenia), wymagania ochrony środowiska oraz rodzaj maszyn stosowanych do załadunku, w przypadku samochodów.

4.2.4. Należy przestrzegać ograniczeń dotyczących ruchu budowlanego, podanych w punkcie 5.5. STWiORB D-02.01.01. „Roboty ziemne. Wykonanie wykopów” i w punkcie 5.5 STWiORB D-02.03.01. „Roboty ziemne. Wykonywanie nasypów”.

4.2.5. Zwiększenie odległości transportu ponad odległości zatwierdzone nie może być podstawą roszczeń Wykonawcy, dotyczących dodatkowej zapłaty za transport.

4.2.6. Transport i wyładunek mieszanki niezwiązanej powinien zapewnić niezmiennosc składu mieszanki oraz nie powinien powodować segregacji składników oraz zanieczyszczenia mieszanki. Transport kruszywa może odbywać się samochodami samowyładowczymi w sposób zabezpieczający je przed segregacją, zanieczyszczeniem, zmieszaniem z innymi materiałami, nadmiernym wysuszeniem lub zawilgoceniem.

4.2.7. Materiały sypkie należy przewozić w sposób eliminujący możliwość wysypywania, pylenia oraz innego zanieczyszczenia środowiska.

4.2.8. Transport pozostałych wyrobów powinien odbywać się zgodnie z wymaganiami norm przedmiotowych.

5. WYKONANIE ROBÓT

5.1. Ogólne zasady wykonania robót

Ogólne zasady wykonania robót podano w STWiORB D-00.00.00. "Wymagania ogólne".

5.2. Roboty przygotowawcze

5.2.1. Przed przystąpieniem do robót należy, na podstawie dokumentacji projektowej, STWiORB lub wskazać Inżyniera/Inspektora Nadzoru/ Inspektora Nadzoru /Zamawiającego:

- ustalić lokalizację robót,
- przeprowadzić obliczenia i pomiary niezbędne do szczegółowego wytyczenia robót oraz ustalenia danych wysokościowych,
- usunąć przeszkody utrudniające wykonanie robót,
- wprowadzić oznakowanie drogi na okres robót,
- zgromadzić materiały i sprzęt potrzebne do rozpoczęcia robót.

Prace pomiarowe powinny być prowadzone w sposób umożliwiający wykonanie warstwy podbudowy zgodnie z Dokumentacją Projektową, z tolerancjami określonymi w niniejszej specyfikacji. Paliki lub szpilki do kontroli ukształtowania podbudowy powinny być wcześniej przygotowane, odpowiednio zamocowane i utrzymywane w czasie robót przez Wykonawcę. Powinny być one ustawione w osi drogi i w rzędach równoległych do osi drogi, lub w inny sposób zaakceptowany przez Inżyniera/Inspektora Nadzoru/ Inspektora Nadzoru /Zamawiającego. Rozmieszczenie palików lub szpilek powinno umożliwiać naciągnięcie sznurków lub linek do wytyczenia robót i nie powinno być rzadsze, niż co 10m. Jeżeli warstwa mieszanki kruszywa stabilizowanego mechanicznie będzie układana w prowadnicach, to po wytyczeniu podbudowy należy ustawić na podłożu prowadnice w taki sposób, aby wyznaczały one ściśle linie krawędzi układanej warstwy według Dokumentacji Projektowej. Wysokość prowadnic powinna odpowiadać grubości warstwy mieszanki kruszywa stabilizowanego mechanicznie, w stanie niezagęszczonym. Prowadnice powinny być ustawione stabilnie, w sposób wykluczający ich przesuwanie się pod wpływem oddziaływania maszyn użytych do wykonania warstwy. Zamiennie można zastosować wytyczenie sytuacyjne i wysokościowe przez jednoznaczne zdefiniowanie w pamięci elektronicznej maszyn wyposażonych w system sterowania 3D wszystkich elementów geometrii warstwy podbudowy.

5.3. Przygotowanie podłoża

5.3.1. Przed wykonaniem podbudowy podłoże należy oczyścić ze wszelkich zanieczyszczeń oraz sprawdzić jego cechy geometryczne i zagęszczenie. Wszelkie uszkodzenia lub powierzchnie wykazujące odchylenia od wymaganej równości, spadków poprzecznych lub rzędnych powinny być naprawione. Podłoże pod podbudowę stanowi warstwa stabilizowana cementem .

5.3.2. Podbudowa powinna być wytyczona w sposób umożliwiający jej wykonanie zgodnie z Dokumentacją Projektową lub wg zaleceń Inżyniera/Inspektora Nadzoru/ Inspektora Nadzoru /Zamawiającego z tolerancjami określonymi w niniejszych STWiORB.

5.3.3. Podbudowę z kruszywa łamanego stabilizowanego mechanicznie należy układać na odpowiednio przygotowanej warstwie, zgodnie z właściwymi STWiORB. Jeżeli podłoże wykazuje jakiegokolwiek wady, to

powinny być one usunięte wg zasad zaakceptowanych przez Inżyniera/Inspektora Nadzoru/ Inspektora Nadzoru /Zamawiającego. 5.3.4. Dla pobocza nie jest wymagane wykonanie badań modułów odkształceń metodą VSS.5.3. Wytwarzanie mieszanki kruszywa

5.4. Wytwarzanie mieszanki kruszywa

Mieszankę kruszywa o uziarnieniu zgodnym z projektowaną krzywą uziarnienia i wilgotności optymalnej należy wytwarzać w mieszarkach stacjonarnych gwarantujących otrzymanie jednorodnej mieszanki. Za zgodą Inspektora Nadzoru dopuszcza się stosowanie mieszanek dostarczanych bezpośrednio od producenta. Ze względu na konieczność zapewnienia jednorodności materiału nie dopuszcza się wytwarzania mieszanki przez mieszanie poszczególnych frakcji na drodze. Mieszanka po wyprodukowaniu powinna być od razu transportowana na miejsce wbudowania w sposób przeciwdziałający segregacji i nadmiernemu wysychaniu. Mieszanki niezwiązane stosowane do wykonania podbudowy zasadniczej powinny być wytwarzane zgodnie z wymaganiami zawartymi w WT-4 2010 Wymagania Techniczne.

5.5. Wbudowanie

5.5.1. Rozpoczęcie budowy każdej następnej warstwy może nastąpić po odbiorze poprzedniej warstwy przez Inżyniera/Inspektora Nadzoru/ Inspektora Nadzoru /Zamawiającego

5.5.2. Mieszanka kruszywa niezwiązanego po wyprodukowaniu powinna być od razu transportowana na miejsce wbudowania w taki sposób, aby nie uległa rozsegregowaniu i wysychaniu. Zaleca się w tym celu korzystanie z transportu samochodowego z zabezpieczoną (przykrytą) skrzynią ładunkową. Mieszanka kruszywa powinna być rozkładana metodą zmechanizowaną przy użyciu zalecanej, elektronicznie sterowanej, rozkładarki, która wstępnie może zagęszczać układaną warstwę kruszywa. Rozkładana warstwa kruszywa powinna być jednakowej grubości, takiej aby jej ostateczna po zagęszczeniu była równa grubości projektowanej. Jeżeli układana konstrukcja składa się z więcej niż jednej warstwy kruszywa, to każda warstwa powinna być wyprofilowana i zagęszczona z zachowaniem wymaganych spadków i rzędnych wysokościowych.

5.5.3. Zawartość wody w mieszance zagęszczanej musi być zgodna z granicami podanymi w tabelicy 2.6. Wilgotność mieszanki kruszywa podczas zagęszczania powinna odpowiadać wilgotności optymalnej, określonej według próby Proctora, wg PN-EN 13286-2 oraz PNEN 1097-6. Mieszanka o większej wilgotności powinna zostać osuszona przez mieszanie i napowietrzanie. Jeżeli wilgotność mieszanki kruszywa jest niższa od wartości podanej w tabelicy 2.6, mieszanka powinna być zwilżona określoną ilością wody i równomiernie wymieszana. Rozścieloną mieszankę kruszywa należy sprofilować równiarką lub ciężkim szablonem, do spadków poprzecznych i pochyłeń podłużnych ustalonych w dokumentacji projektowej. W czasie profilowania należy wyrównać lokalne wgłębienia. W miejscach, gdzie widoczna jest segregacja kruszywa należy przed zagęszczeniem wymienić kruszywo na materiał o odpowiednich właściwościach.

5.6. Zagęszczenie mieszanki

Warstwa podbudowy powinna być rozkładana w warstwie o jednakowej grubości, takiej, aby jej ostateczna grubość po zagęszczeniu była równa grubości projektowanej. Grubość pojedynczo układanej warstwy nie może przekraczać 20cm po zagęszczeniu. Warstwy o grubości większej należy wykonać w dwóch warstwach.

Warstwa podbudowy powinna być rozłożona w sposób zapewniający osiągnięcie wymaganych spadków i rzędnych wysokościowych.

W przypadku podbudowy składającej się z więcej niż jednej warstwy kruszywa, każda warstwa powinna być wyprofilowana i zagęszczona z zachowaniem wymaganych spadków i rzędnych wysokościowych. Rozpoczęcie budowy każdej następnej warstwy może nastąpić po odbiorze poprzedniej warstwy przez Inspektora Nadzoru. Warstwa/warstw podbudowy powinna być rozłożona w sposób zapewniający osiągnięcie wymaganych spadków i rzędnych wysokościowych.

Bezpośrednio po wyprofilowaniu warstwy kruszywa należy przystąpić do jej zagęszczania przez wałowanie. Podbudowę należy zagęszczać walcami ogumionymi, walcami wibracyjnymi i gładkimi. Zagęszczanie powinno postępować stopniowo od krawędzi do środka podbudowy przy przekroju daszkowym jezdni oraz od dolnej do górnej krawędzi podbudowy przy przekroju o spadku jednostronnym. Jakiegokolwiek nierówności lub zagłębienia powstałe w czasie zagęszczania powinny być wyrównane przez spulchnianie warstwy kruszywa i dodanie lub usunięcie materiału aż do utrzymania równej powierzchni.

W miejscach niedostępnych dla walców podbudowa powinna być zagęszczona zagęszczarkami płytowymi, małymi walcami wibracyjnymi lub ubijakami mechanicznymi. W pierwszej fazie zagęszczania należy stosować sprzęt lżejszy, a w fazie końcowej cięższy.

Kontrolę zagęszczenia i nośności warstwy z mieszanki niezwiązanej należy oprzeć na metodzie obciążeń płytowych wg wytycznych Instrukcji badań podłoża gruntowego budowli drogowych i mostowych Część 2. Załącznik GDDP, Warszawa, 1988.

Badania płytą o średnicy 300mm obejmują określenie pierwotnego E_1 i wtórnego modułu odkształcenia gruntu E_2 (w zakresie przyrostu obciążenia jednostkowego od $0,25 \pm 0,35$ MPa, maksymalne obciążenie przy oznaczaniu E_1 do $0,45$ MPa) albo inne metody zaakceptowane przez Inżyniera/Inspektora Nadzoru.

Do obliczenia modułów E należy stosować następujący wzór:

$$E_{1,2} = [(3 \cdot \Delta p) / (4 \cdot \Delta s)] \cdot D$$

Δp – różnica nacisków z zakresu $0,25 - 0,35$ [MPa]

Δs – przyrost osiadania odpowiadający Δp [mm]

D – średnica płyty [mm].

Wilgotność technologiczna podbudowy w czasie jej zagęszczania powinna być dostosowana do metody zagęszczenia i rodzaju stosowanego sprzętu. Decydującym kryterium jest możliwość zagęszczenia kruszywa potrzebnego do uzyskania wymaganego poziomu nośności.

W przypadku użycia sprzętu wibracyjnego zalecana jest wilgotność mniejsza od optymalnej, ustalona na podstawie wstępnych prób na poletku doświadczalnym.

Jeżeli wilgotność kruszywa przeznaczonego do zagęszczenia jest większa o 1% od wilgotności optymalnej kruszywo należy przesuszyć w sposób naturalny lub ulepszyć przez zastosowanie dodatku spoiw. Sposób osuszenia przewilgoconego kruszywa powinien być zaakceptowany przez Inżyniera/Inspektora Nadzoru.

Jeżeli zachodzi taka potrzeba, to zaleca się zwiększenie wilgotności kruszywa przez zraszanie wodą.

Sprawdzenie wilgotności kruszywa należy przeprowadzać laboratoryjnie, z częstotliwością określoną w p.6.

Wilgotność mieszanki kruszywa podczas zagęszczania powinna odpowiadać wilgotności optymalnej, określonej według próby Proctora, zgodnie z PN-EN 13286-2. Materiał nadmiernie nawilgocony, powinien zostać osuszony przez mieszanie i napowietrzanie. Jeżeli wilgotność mieszanki kruszywa jest niższa od optymalnej o 20% jej wartości, mieszanka powinna być zwilżona określoną ilością wody i równomiernie wymieszana. W przypadku, gdy wilgotność mieszanki kruszywa jest wyższa od optymalnej o 10% jej wartości, mieszankę należy osuszyć. Natychmiast po końcowym wyprofilowaniu warstwy kruszywa należy przystąpić do jej zagęszczania poprzez wałowanie.

Ostateczna grubość warstw/warstwy przed zagęszczeniem będzie ustalona na podstawie wyników uzyskanych na odcinku próbnym, zaakceptowanym przez Inspektora Nadzoru. W miejscach, gdzie widoczna jest segregacja kruszywa należy przed zagęszczeniem wymienić kruszywo na materiał o odpowiednich właściwościach.

Kruszywo podczas zagęszczania powinno mieć wilgotność optymalną, co umożliwi optymalną pracę walców w celu uzyskania zagęszczenia i nośności na poniższym poziomie:

Tablica 5 Cechy podbudowy

Podbudowa z kruszywa o wskaźniku Wnoś nie mniejszym niż %	Wymagane cechy podbudowy				
	Wskaźnik zagęszczenia I_s nie mniejszy niż;	Maksymalne ugięcie sprężyste pod kołem mm		Minimalny moduł odkształcenia mierzony płytą o średnicy 30 cm MPa	
		40 kN	50 kN	od pierwszego obciążenia E_1	od drugiego obciążenia E_2
120	1,03	1,10	1,20	100	180

Na podbudowie badanie płytą o średnicy 300 mm przeprowadza się wg procedury opisanej w Instrukcji badań podłoża gruntowego budowli drogowych i mostowych Część 2. Załącznik GDDP, Warszawa, 1988. Moduł odkształcenia pierwotny i wtórny oblicza się wg wzoru w Instrukcji badań podłoża gruntowego budowli drogowych i mostowych Część 2. Załącznik GDDP, Warszawa, 1998. Wynik modułu należy obliczyć w zakresie obciążeń jednostkowych $0,15 \pm 0,25$ MPa, doprowadzając obciążenie końcowe do $0,45$ MPa. Zagęszczenie podbudowy z mieszanek niezwiązanych należy uznać za prawidłowe, gdy stosunek wtórnego modułu E_2 do pierwotnego modułu odkształcenia E_1 jest nie większy od 2,2 oraz zgodnie z tablicą 5. Wskaźnik zagęszczenia podbudowy powinien odpowiadać przyjętemu poziomowi wskaźnika nośności podanemu powyżej.

5.5. Utrzymanie podbudowy

Podbudowa po wykonaniu, a przed ułożeniem następnej warstwy, powinna być utrzymywana w dobrym stanie. Jeżeli Wykonawca będzie wykorzystywał, za zgodą Inspektora Nadzoru, gotową podbudowę do ruchu budowlanego, to jest obowiązany naprawić wszelkie uszkodzenia podbudowy, spowodowane przez ten ruch. Koszt napraw wynikłych z niewłaściwego utrzymania podbudowy obciąża Wykonawcę robót.

6. KONTROLA JAKOŚCI ROBÓT

6.1. Ogólne zasady kontroli jakości robót

Zasady ogólne kontroli jakości robót podano w STWIORB D-00.00.00 "Wymagania ogólne".

6.2. Badania przed przystąpieniem do robót

Przed przystąpieniem do robót Wykonawca powinien wykonać badania kruszyw przeznaczonych do wykonania robót i przedstawić wyniki tych badań Inspektorowi Nadzoru, w celu akceptacji materiałów. Badania te powinny obejmować wszystkie właściwości kruszywa określone w punkcie 2.

6.3. Badania w trakcie robót

6.3.1. Częstotliwość oraz zakres badań i pomiarów

Częstość oraz zakres badań podano w tablicy 6.

Tablica 6 Częstość oraz zakres badań przy budowie podbudowy i pobocza z mieszanki niezwiązanej

Lp.	Wyszczególnienie badań	Częstotliwość badań	
		Minimalna liczba badań na dziennej działce roboczej	Maksymalna powierzchnia podbudowy przypadająca na jedno badanie (m ²) ¹⁾
1	Uziarnienie mieszanki	1	3000
2	Zawartość wody w mieszance		
3	Zagęszczenie i nośność podbudowy	2	6000
4	Badanie właściwości innych niż uziarnienie mieszanki	przy zatwierdzeniu materiału i przy każdej istotnej zmianie jego właściwości, zmianie złoża, zmianie producenta oraz w razie wątpliwości co do jakości wbudowywanej mieszanki.	

6.3.2. Właściwości kruszyw

Badania powinny obejmować kontrolę wszystkich właściwości kruszyw w zakresie i z częstotliwością określoną w tablicy 1. pkt. 2.2. Próbkę do badań pełnych powinny być pobierane przez Wykonawcę w sposób losowy w obecności Inspektora Nadzoru. Wyniki badań powinny być na bieżąco przekazywane Inspektorowi Nadzoru.

6.3.3. Uziarnienie mieszanki

Kontrola uziarnienia rozłożonego kruszywa powinna być przeprowadzana minimum 1 raz na każdej dziennej działce roboczej za pomocą analizy sitowej. Próbkę należy pobierać losowo z rozłożonej warstwy, przed jej zagęszczeniem. Uziarnienie mieszanki powinno mieścić się pomiędzy odpowiednimi krzywymi granicznymi wg WT-4 2010 dla zaprojektowanego uziarnienia mieszanki kruszyw

6.3.4. Wilgotność mieszanki

Wilgotność mieszanki powinna odpowiadać wilgotności optymalnej, określonej według próby Proctora, zgodnie z PN-EN 13286-2 z tolerancją +10% -20% jej wartości. Wilgotność materiału kontroluje się według PN-EN 1097-5.

6.3.5. Zagęszczenie i nośność podbudowy

6.3.5.1. Kontrolę zagęszczenia i nośności podbudowy należy oprzeć na metodzie obciążeń płytowych za pomocą płyty VSS o średnicy 30 cm.

6.3.5.2. Nośność podbudowy należy uznać za prawidłową, gdy wtórny moduł odkształcenia E₂ oznaczony za pomocą płyty VSS jest nie mniejszy niż wymagana wartość, określona w KTKNPIP 2014 lub KTKNS 2014, odpowiednia dla danej podbudowy i określona w Dokumentacji Projektowej.

Tablica 7. Wymagania dla nośności podbudowy

Badanie	drogi o ruchu KR5 ÷ KR7
Wskaźnik zagęszczenia I _s dla podbudowy zasadniczej i pomocniczej	≥ 1,03
Wskaźnik odkształcenia I _o dla podbudowy pomocniczej i zasadniczej	≤ 2,20
Wtórny moduł odkształcenia E ₂ dla podbudowy zasadniczej	≥ 180 MPa
Wtórny moduł odkształcenia E ₂ dla podbudowy pomocniczej	≥ 120 MPa

6.3.5.3. Zagęszczenie podbudowy należy uznać za prawidłowe, gdy wskaźnik odkształcenia I_o, określony stosunkiem wtórnego modułu E₂ do pierwotnego modułu E₁, jest nie większy niż 2,2.

6.3.5.4. Zagęszczenie warstwy podbudowy

Metodą obciążeń płytowych wg załącznika B do normy PN-S-02205. Moduły odkształcenia należy wyznaczyć dla przyrostu obciążenia od 0,25 MPa do 0,35 MPa przy zastosowaniu płyty VSS o średnicy 300 mm. Końcowe obciążenie powinno wynosić 0,45 MPa.

Wartość modułów odkształcenia zgodnie z tablicą 5.

Obliczenie wyników wg wzoru:

$$E = \frac{3\Delta p}{4\Delta s} \cdot D$$

w którym:

E – moduł odkształcenia (MPa)

Δp – różnica nacisków (MPa)

Δs – przyrost osiadań odpowiadający tej różnicy nacisków (mm)

D – średnica płyty (mm)

6.4. Wymagania dotyczące cech geometrycznych podbudowy

6.4.1. Częstotliwość i zakres pomiarów

Częstość oraz zakres badań i pomiarów podbudowy podano w tablicy 8.

Tablica 8 Częstość oraz zakres pomiarów wykonanej podbudowy z kruszywa stabilizowanego mechanicznie

Lp.	Wyszczególnienie badań i pomiarów	Minimalna częstość pomiarów
1	Szerokość podbudowy	10 razy na 1km
2	Równość podłużna	W sposób ciągły planografem albo, co 20m łata na każdym pasie ruchu
3	Równość poprzeczna	10 razy na 1km
4	Spadki poprzeczne*)	10 razy na 1km
5	Rzędne wysokościowe	co 10m w trzech punktach w przekroju poprzecznym dla każdej jezdni (obie krawędzie i oś)- przed przystąpieniem do robót Wykonawca przedstawi Inżynierowi do akceptacji propozycję miejsc pomiarowych dla wszystkich warstw
6	Ukształtowanie osi w planie*)	10 razy na 1km
7	Grubość podbudowy	w 3 punktach na każdej działce roboczej, lecz nie rzadziej niż raz na 2000m ²

*) Dodatkowe pomiary spadków poprzecznych i ukształtowania osi w planie należy wykonać w punktach głównych łuków poziomych.

6.4.2. Szerokość podbudowy

Szerokość podbudowy nie może różnić się od szerokości projektowanej o więcej niż +10cm, -5cm.
Na jezdniach bez krawężników szerokość podbudowy powinna być większa od szerokości warstwy wyżej leżącej o co najmniej 25cm lub o wartość wskazaną w dokumentacji projektowej.

6.4.3. Równość podbudowy.

Szerokość podbudowy nie może różnić się od szerokości projektowanej o więcej niż +10cm, -5cm.
Na jezdniach bez krawężników szerokość podbudowy powinna być większa od szerokości warstwy wyżej leżącej o co najmniej 25cm lub o wartość wskazaną w dokumentacji projektowej.

6.4.4. Spadki poprzeczne podbudowy

Spadki poprzeczne podbudowy na prostych i łukach powinny być zgodne z dokumentacją projektową, z tolerancją $\pm 0,5$ %.

6.4.5. Rzędne wysokościowe podbudowy

Różnice pomiędzy rzędnymi wysokościowymi podbudowy i rzędnymi projektowanymi nie powinny przekraczać +1cm, -1cm.

6.4.6. Ukształtowanie osi podbudowy

Oś podbudowy w planie nie może być przesunięta w stosunku do osi projektowanej o więcej niż ± 5 cm.

6.4.7. Grubość podbudowy

Grubość podbudowy nie może się różnić od grubości projektowanej o więcej niż ± 10 %.

6.5. Zasady postępowania z wadliwie wykonanymi odcinkami podbudowy

Wszystkie powierzchnie, które wykazują większe odchylenia cech geometrycznych od wymaganych i innych wymagań SST określonych w pkt. 6, powinny być naprawione przez Wykonawcę na jego koszt, zaproponowaną przez niego metodą zaakceptowaną przez Inspektora Nadzoru. Dodanie nowego materiału bez spulchnienia wykonanej warstwy jest niedopuszczalne.

6.5.1. Niewłaściwe cechy geometryczne podbudowy

Wszystkie powierzchnie podbudowy, które wykazują większe odchylenia cech geometrycznych od określonych w punkcie 6.4. powinny być naprawione przez zerwanie i ponownie wykonana. Dodanie nowego materiału bez spulchnienia wykonanej warstwy jest niedopuszczalne.

Jeżeli szerokość podbudowy jest mniejsza od szerokości projektowanej o więcej niż o 5cm i nie zapewnia podparcia warstwom wyżej leżącym, to Wykonawca powinien poszerzyć podbudowę przez zerwanie warstwy na pełną grubość, do połowy szerokości pasa ruchu, dołożenie materiału i powtórne zagęszczenie.

6.5.2. Niewłaściwa grubość podbudowy

Na wszystkich powierzchniach wadliwych pod względem grubości, Wykonawca wykona naprawę podbudowy. Powierzchnie powinny być naprawione przez spulchnienie lub wybranie warstwy na odpowiednią głębokość, zgodnie z decyzją Inspektora Nadzoru, uzupełnione nowym materiałem o odpowiednich właściwościach, wyrównane i ponownie zagęszczone.

Roboty te Wykonawca wykona na własny koszt. Po wykonaniu tych robót nastąpi ponowny pomiar i ocena grubości warstwy, według wyżej podanych zasad, na koszt Wykonawcy.

6.5.3. Niewłaściwa nośność podbudowy

Jeżeli nośność podbudowy będzie mniejsza od wymaganej to Wykonawca wykona wszelkie roboty niezbędne do zapewnienia wymaganej nośności, zalecone przez Inspektora Nadzoru.

Koszty tych dodatkowych robót poniesie Wykonawca podbudowy tylko wtedy, gdy zaniżenie nośności podbudowy wynikało z niewłaściwego wykonania robót przez Wykonawcę podbudowy.

7. OBMIAR ROBÓT

7.1. Ogólne zasady obmiaru robót

Ogólne zasady obmiaru robót podano w STWIORB D-00.00.00. „Wymagania ogólne”.

7.2. Jednostka obmiarowa

Zasady wykonywania obmiaru robót opierają się na wykorzystaniu przeznaczonych do tego celu narzędzi pomiarowych (taśmy miernicze, mierniki laserowe - dalmierze, urządzenia GPS itp.).

Jednostką obmiarową jest m² (metr kwadratowy) podbudowy z mieszanki niezwiązanej o grubości zgodnie z przedmiarem robót.

8. ODBIÓR ROBÓT

8.1. Ogólne zasady odbioru robót

Ogólne zasady odbioru robót podano w STWIORB D-00.00.00. „Wymagania ogólne”.

Roboty uznaje się za wykonane zgodnie z dokumentacją projektową, ST i wymaganiami Inspektora Nadzoru, jeżeli wszystkie pomiary i badania z zachowaniem tolerancji wg pkt. 6 dały wyniki pozytywne.

9. PODSTAWA PŁATNOŚCI

9.1. Ogólne ustalenia dotyczące podstawy płatności

Ogólne ustalenia dotyczące podstawy płatności podano w STWIORB D-00.00.00. „Wymagania ogólne”.

9.2. Cena jednostki obmiarowej

Płaci się za jednostkę obmiarową wg p.7.2 podbudowy z mieszanki niezwiązanej.

Cena wykonania 1 m² podbudowy obejmuje:

- roboty pomiarowe i roboty przygotowawcze,
- oznakowanie robót i jego utrzymanie,
- koszt zapewnienia niezbędnych środków produkcji,
- zakup, dostarczenie i składowanie materiałów,
- koszty badań kruszywa i opracowania recepty wraz z przeprowadzeniem odpowiednich badań,
- wyprodukowanie mieszanki na podstawie recepty,
- dostarczenie mieszanki na miejsce wbudowania,
- rozłożenie mieszanki(jedna lub dwie warstwy), wyprofilowanie i zagęszczenie mieszanki
- pielęgnacja i utrzymanie podbudowy w czasie trwania robót,
- przeprowadzenie pomiarów i badań laboratoryjnych określonych w Specyfikacji Technicznej, w tym dodatkowo zleconych przez Inspektora Nadzoru,
- koszty związane z utrzymaniem czystości na przylegających drogach,
- uporządkowanie miejsca prowadzonych robót,
- wykonanie innych czynności niezbędnych do realizacji robót objętych niniejszą SST, zgodnie z Dokumentacją Projektową i SST

10. PRZEPISY ZWIĄZANE

10.1. Normy

1. PN-EN 13242 Kruszywa do niezwiązanych i hydraulicznie związanych materiałów stosowanych w obiektach drogowych i budownictwie drogowym
2. PN-EN 13285 Mieszanki niezwiązane. Wymagania.
3. PN-EN 1008 Woda zarobowa do betonu. Specyfikacja pobierania próbek, badanie i ocena przydatności wody zarobowej do betonu, w tym wody odzyskanej z procesów produkcji betonu

4. PN-EN 933-1 Badanie geometrycznych właściwości kruszyw. Część 1: Oznaczenie składu ziarnowego – Metoda przesiewowa.
5. PN-EN 933-3 Badanie geometrycznych właściwości kruszyw. Część 2: Oznaczenie kształtu ziaren za pomocą wskaźnika płaskości.
6. PN-EN 933-4 Badanie geometrycznych właściwości kruszyw. Część 4: Oznaczenie kształtu ziaren- Wskaźnik kształtu.
7. PN-EN 933-5 Badanie geometrycznych właściwości kruszyw. Część 5: Oznaczenie procentowej zawartości ziarn o powierzchniach powstałych w wyniku przekruszenia lub łamania kruszyw grubych.
8. PN-EN 933-8 Badanie geometrycznych właściwości kruszyw. Część 8: Ocena zawartości drobnych cząstek - Badania wskaźnika piaskowego.
9. PN-EN 933-9 Badanie geometrycznych właściwości kruszyw. Część 9: Ocena zawartości drobnych cząstek- Badania błękitem metylenowym.
10. PN-EN 1097-2 Badania mechanicznych i fizycznych właściwości kruszyw. Część 2: Metody oznaczania odporności na rozdrobnienie.
11. PN-EN 1097-6 Badania mechanicznych i fizycznych właściwości kruszyw- Część 6: Oznaczanie gęstości ziarn i nasiąkliwości.
12. PN-EN 1367-1 Badanie właściwości cieplnych i odporności kruszyw na działanie czynników atmosferycznych – Część 1: Oznaczenie mrozoodporności.
13. PN-EN 1367-3 Badanie właściwości cieplnych i odporności kruszyw na działanie czynników atmosferycznych – Część 3: Badanie bazaltowej zgorzeli słonecznej metoda gotowania
14. PN-EN 13286-1 Mieszanki mineralne niezwiązane i związane spoiwem hydraulicznymCzęść 1: Metody badań dla ustalonej laboratoryjnie referencyjnej gęstości i wilgotności - Wprowadzenie i wymagania ogólne.
15. PN-EN 13286-2 Mieszanki mineralne niezwiązane i związane spoiwem hydraulicznymCzęść 1: Metody badań dla ustalonej laboratoryjnie referencyjnej gęstości i wilgotności- Zagęszczanie aparatem Proctora.
16. PN-EN 13286-47Mieszanki mineralne niezwiązane i związane spoiwem hydraulicznym - Część 47: Metody badań dla określenia nośności, kalifornijski wskaźnik nośności CBR, natychmiastowy wskaźnik nośności i pęcznienia liniowego.
17. BN-77/8931-12 Drogi samochodowe. Oznaczenie wskaźnika zagęszczenia gruntu.
18. BN-8931-04 Drogi samochodowe. Pomiar równości nawierzchni planografem i łątą.

10.2. Inne dokumenty

- 1 „Instrukcja Badań Podłoża Gruntowego Budowli Drogowych i Mostowych – Część 2. Załącznik” GDDP, Warszawa 1998r.
- 2 Katalog typowych konstrukcji nawierzchni podatnych i półsztywnych Politechnika Gdańska 2014 r.
- 3 Rozporządzenie Ministra Transportu i Gospodarki Morskiej w sprawie warunków technicznych, jakim powinny odpowiadać drogi publiczne i ich usytuowanie. Dz. U. Nr 43 z dnia 14 maja 1999 r z późniejszymi zmianami.

4 WT-4 2010. Mieszanki niezwiązane do dróg krajowych. Wymagania techniczne. Załącznik Nr 3 do Zarządzenia nr 102 Generalnego Dyrektora Dróg Krajowych i Autostrad z dnia 19 listopada 2010r.

5 Załącznik B3 do KPRNPP-2013 Procedura wykonania badania modułu odkształcenia warstw konstrukcyjnych podatnych i podłoża przez obciążenie płytą VSS.

6 „Instrukcja Badań Podłoża Gruntowego Budowli Drogowych i Mostowych – Część 2. Załącznik” GDDP, Warszawa 1998r.

7 Projekt RID I/6 Wykorzystanie materiałów pochodzących z recyklingu Zadanie 6 Załącznik 9.6 „Wytyczne wykorzystania materiałów pochodzących z recyklingu nawierzchni betonowych”, Warszawa 2019 r

SPECYFIKACJE TECHNICZNE WYKONANIA I ODBIORU ROBÓT BUDOWLANYCH

D-04.05.01a PODBUDOWA POMOCNICZA Z Z MIESZANKI KRUSZYWA ZWIĄZANEGO HYDRAULICZNIE CEMENTEM (CPV 45230000)

1. WSTĘP

1.1. Przedmiot STWiORB

Przedmiotem niniejszej specyfikacji technicznej (STWiORB) są wymagania dotyczące wykonania i odbioru robót wykonania dotyczące warstwy z mieszanki związanej cementem wykonywanego w ramach zadania p.n.

„Przebudowa drogi powiatowej nr 1493K Siary-Owczary polegająca na budowie jednostronnego chodnika w km 1+113 - 2+090, km 2+403 - 2+586, km 2+707 - 2+844,5, km 2+869.5 - 3+305 w m. Siary oraz km 3+536 - 3+933 w m. Owczary”

1.2. Zakres stosowania STWiORB

Specyfikacje techniczne wykonania i odbioru robót budowlanych stanowią dokument kontraktowy przy realizacji robót wymienionych w pkt. 1.1.

1.3. Zakres robót objętych STWiORB

Ustalenia zawarte w niniejszej specyfikacji dotyczą prowadzenia robót związanych z wykonaniem warstwy pomocniczej z mieszanki związanej HYDRAULICZNIE cementem z wytwórni:

UZIARNIENIE 0/31.5, klasa C 5/6 grubości 20 cm – poszerzenia DK94 wraz ze zjazdem.

1.4. Określenia podstawowe

1.4.1. Mieszanka związana cementem (CBGM) – mieszanka związana hydraulicznie, składająca się z kruszywa o kontrolowanym uziarnieniu i cementu, wymieszana w sposób zapewniający jednorodność mieszanki

1.4.2. Podbudowa pomocnicza z mieszanki związanej spoiwem hydraulicznym - warstwa zawierająca kruszywo naturalne lub sztuczne a także z recykliżu lub ich mieszaninę i spoiwo hydrauliczne, zapewniająca przenoszenie obciążeń z warstwy podbudowy zasadniczej na warstwę podłoża.

1.5. Ogólne wymagania dotyczące Robót

Ogólne wymagania dotyczące robót podano w STWiORB D-M.00.00.00.

2. MATERIAŁY

2.1. Ogólne wymagania dotyczące materiałów

Ogólne wymagania dotyczące materiałów, ich pozyskiwania i składowania podano w STWiORB D-M.00.00.00.

2.2. Właściwości kruszywa

Należy zastosować kruszywa spełniające wymagania podane w tablicy 1.

Tablica 1. Wymagania dla kruszywa do mieszanki związanej

Lp.	Właściwości	Wymagania wobec kruszywa do mieszanek niezwiązanych przeznaczonych do zastosowania w warstwie
		Podbudowy pomocniczej
		KR3
1	Zestaw sit #	0, 0,63; 0,5; 1; 2; 4; 5,6; 8; 11,2; 16; 22,4; 31,5; 45; 63; 90 (zestaw podstawowy plus zestaw 1) Wszystkie frakcje dozwolone
2	Uziarnienie wg PN-EN 933-1	$G_c 80/20$; $G_f 80$; $G_A 75$
3	Ogólne granice i tolerancje uziarnienia kruszywa grubego na sitach pośrednich wg PN-EN 933-1	$GT_c NR$ (tj. brak wymagań)

4	Tolerancje typowego uziarnienia kruszywa drobnego i kruszywa o ciągłym uziarnieniu wg PN-EN 933-1	GT _F NR (tj. brak wymagań) GT _A NR(tj. brak wymagań)
5	Kształt kruszywa grubego- wg PN-EN 933-4 a) maksymalne wartości wskaźnika płaskości lub b)maksymalne wartości wskaźnika kształtu	Kat. Fl _{Deklarowana} Kat. Sl _{Deklarowana}
6	Kategorie procentowych zawartości ziaren o powierzchni przekruszonej lub łamanych oraz ziaren całkowicie zaokrąglonych w kruszywie grubym wg PN-EN933-5	C _{NR} tj. (brak wymagań)
7	Zawartość pyłów wg PN-EN 933-1 a) w kruszywie grubym*	F _{Deklarowana}
	b) w kruszywie drobnym *	f _{Deklarowana} (
8	Jakość pyłów	(brak wymagań)
9	Odporność na rozdrobnienie wg PN-EN 1097-2, kategoria nie wyższa niż	Kat. LA ₆₀
10	Odporność na ścieranie kruszywa grubego wg PN-EN 1097-1	Kat. M _{DE} DNR
11	Gęstość wg PN-EN 1097-6:2001, rozdział 7,8 albo 9	Deklarowana
12	Nasiąkliwość wg PN-EN 1097-6:2001rozdział 7,8 albo 9(w zależności od frakcji)	kat. WA ₂₄₂
13	Siarczany rozpuszczalne w kwasie wg PN-EN 1744-1	- kruszywo kam AS _{0,2} żużel kawałkowy wielkopiecowy AS ₂
14	Całkowita zawartość siarki wg PN-EN 1744-1	- kruszywo kam S _{NR} - żużel kawałkowy wielkopiecowy S _{1,0}
15	Składniki wpływające na szybkość wiązania i twardnienia mieszanek związanych hydraulicznie	Deklarowana
16	Stażność objętości żużla stalowniczego wg PN-EN1744-1. p. 19.3, kategoria nie wyższa niż:	V5
17	Rozpad krzemianowy w żużlu wielkopiecowym kawałkowym wg PN-EN 1744-1, p.19.1	Brak rozpadu
18	Rozpad żelazawy w żużlu wielkopiecowym kawałkowym wg PN-EN 1744-1, p.19.2	Brak rozpadu
19	Składniki rozpuszczalne w wodzie wg PN-EN 1744-3	Brak substancji szkodliwych dla środowiska wg odrębnych przepisów
20	Zanieczyszczenia (dot. kruszyw naturalnych)	Brak żadnych zanieczyszczeń
21	Zgorzel słoneczna bazaltu wg PN-EN 1367-3, wg PN-EN 1097-2	SB _{LA}
22	Mrozoodporność kruszywa (frakcja referencyjna do badania #8/16mm) wg PN-EN 1367-1, badanie wykonywane tylko w przypadku gdy nasiąkliwość kruszywa przekracza WA ₂₄₂	Skały magmowe i przeobrażone: kat. F4 (tj. zamrażanie-rozmrażanie ≤ 4% masy), skały osadowe: kat. F10, kruszywa z recyklingu: kat. F10 (F25***)
23	Skład materiałowy	deklarowany
24	Istotne cechy środowiskowe	Większość substancji niebezpiecznych określanych w Detektywie Rady 76/769/EWG zazwyczaj nie występuje w źródłach kruszywa

		mineralnego. Jednak w odniesieniu do kruszyw sztucznych i odpadowych należy badać czy zawartość substancji niebezpiecznych nie przekracza wartości dopuszczalnych wg odrębnych przepisów
--	--	---

* badaniem wzorcowym oznaczeniem kształtu kruszywa grubego jest wskaźnik płaskości

** łączna zawartość pyłów w mieszance powinna mieścić się w wybranych krzywych granicznych

*** pod warunkiem, gdy zawartość w mieszance nie przekracza 50% m/m.

2.3. Spoiwo

Spoiwem dla mieszanki związanej jest cement zgodny z PN-EN 197-1.

2.4. Woda

Woda stosowana do produkcji mieszanki związanej oraz do pielęgnacji powinna odpowiadać wymaganiom PN-EN 1008. Bez badań laboratoryjnych można stosować wodę wodociągową. W przypadku gdy woda pochodzi wątpliwych źródeł nie może być użyta bez jej przebadania zgodnie z powyższą normą.

2.5. Dodatki

Zastosowanie wielopieczowego mielonego żuźla granulowanego jest możliwe pod warunkiem, że odpowiada ona wymaganiom europejskiej lub krajowej Aprobataj Technicznej. Składnik ten powinien zostać uwzględniony w projekcie mieszanki.

2.6. Domieszki

Zastosowane domieszki powinny być zgodne z PN-EN 934-2. Jeżeli w mieszance mają być zastosowane środki przyspieszające lub opóźniające wiązanie, należy to uwzględnić przy projektowaniu składu mieszanki

2.7. Materiały do pielęgnacji

Do pielęgnacji warstw wykonanych z mieszanek związanych cementem mogą być stosowane:

- emulsja asfaltowa
- preparaty pielęgnacyjne posiadające Aprobataj Techniczną
- folię z tworzyw sztucznych
- włóknina techniczna
- piasek i woda

2.8. Źródła materiałów

Źródła poboru kruszywa i wody muszą być zatwierdzone przez Inżyniera/Inspektora Nadzoru przed rozpoczęciem dostaw. Wykonawca zobowiązany jest dostarczyć próbki materiałów, wyniki badań laboratoryjnych i deklarację zgodności z Polskimi Normami zgodnie z poleceniem Inżyniera/Inspektora Nadzoru. Zmiana źródeł poboru materiałów wymaga pisemnej zgody Inżyniera/Inspektora Nadzoru.

3. SPRZĘT

3.1. Ogólne wymagania dotyczące sprzętu

Ogólne wymagania dotyczące sprzętu podano w STWiORB D-M-00.00.00 „Wymagania ogólne” pkt 3.

3.2. Sprzęt do wykonania robót

Wykonawca przystępujący do wykonania mieszanki związanej powinien wykazać się możliwością korzystania z następującego sprzętu:

- a) równiarek albo układarek do rozkładania mieszanki,
- b) walców ogumionych i stalowych wibracyjnych lub statycznych do zagęszczania.

W miejscach trudno dostępnych powinny być stosowane zagęszczarki płytowe, ubijaki mechaniczne lub małe walce wibracyjne.

c) mieszarek stacjonarnych do wytwarzania mieszanki, wyposażonych w urządzenia dozujące wodę. Mieszarki powinny zapewnić wytworzenie jednorodnej mieszanki o wilgotności optymalnej. Mieszarka powinna być wyposażona w urządzenia do wagowego dozowania wszystkich składników, gwarantujące tolerancję dozowania, wyrażone w stosunku do masy poszczególnych składników: kruszywo $\pm 3\%$, pozostałe

składniki \pm 2%. Inżynier może dopuścić objętościowe dozowanie wody (objętościomierz przepływowy). Mieszanka do warstwy winna być rozkładana za pomocą urządzeń uniemożliwiających segregację. Sprzęt powinien odpowiadać dokumentacji projektowej, STWiORB, instrukcji producentów lub Wykonawcy i powinien być zaakceptowany przez Inżyniera/Inspektora Nadzoru.

4. TRANSPORT

4.1. Ogólne wymagania dotyczące transportu

Ogólne wymagania dotyczące transportu podano w STWiORB D-M-00.00.00 „Wymagania ogólne” pkt 4.

4.2. Transport kruszywa

Kruszywa można przewozić dowolnymi środkami transportu w warunkach zabezpieczających je przed zanieczyszczeniem, zmieszaniem z innymi materiałami.

4.3. Transport cementu

Transport cementu musi się odbywać w sposób chroniący go przed zawilgoceniem, zbrzyleniem i zanieczyszczeniem. Transport cementu luzem odbywa się w cysternach przystosowanych do przewozu produktów sypkich. Transport cementu workowanego można odbywać się dowolnymi środkami transportu do tego przeznaczonymi.

4.4. Transport mieszanki związanej

Transport mieszanki odbywać się musi samochodami samowładowczymi (zalecany boczny przechyl skrzyni). Samochody powinny charakteryzować się dużą pojemnością tj. powyżej 10 ton. Czas transportu mieszanki nie może przekraczać jednej godziny przy temp. poniżej $+15^{\circ}\text{C}$ i 30 minut przy temp. otoczenia od 15°C do 30°C . Środki transportu powinny umożliwiać przewóz mieszanki związanej do miejsca jej wbudowania bez zmiany konsystencji, segregacji składników, zanieczyszczenia mieszanki i przed rozpoczęciem twardnienia. Mieszanka związanej w czasie transportu powinna być chroniona od wpływów atmosferycznych takich jak: opady, nasłonecznienie, wiatry. Przy braku osłon w konstrukcji środków transportowych należy stosować przykrycia (folia, brezent).

5. WYKONANIE ROBÓT

5.1. Ogólne zasady wykonania robót

Ogólne wymagania dotyczące transportu podano w STWiORB D-M-00.00.00 „Wymagania ogólne” pkt 5.

5.2 Przygotowanie podłoża

Podbudowa lub podłoże ulepszone z mieszanek związanych cementem nie powinny być wykonywane, gdy temperatura powietrza jest niższa od $+5^{\circ}\text{C}$ oraz gdy podłoże jest zamrożone. Podłoże pod mieszankę powinno być przygotowane zgodnie z wymaganiami określonymi w dokumentacji projektowej i ST.

Jeśli warstwa mieszanki kruszywa ma być układana w prowadnicach, to należy je ustawić na podłożu tak aby wyznaczały ściśle linie krawędzi układanej warstwy według dokumentacji projektowej. Wysokość prowadnic powinna odpowiadać grubości warstwy mieszanki kruszywa w stanie niezagęszczonym. Prowadnice powinny być ustawione stabilnie, w sposób wykluczający ich przesuwanie się pod wpływem oddziaływania maszyn użytych do wykonania warstwy. Od użycia prowadnic można odstąpić przy zastosowaniu technologii gwarantującej odpowiednią równość warstwy, po uzyskaniu zgody Inżyniera/Inspektora Nadzoru.

5.3. Projektowanie mieszanki

Wykonawca zobowiązany jest do przeprowadzenia badań konkretnych materiałów oraz opracowania recepty i przedstawienia do akceptacji Inżyniera/Inspektora Nadzoru w terminie 30 dni przed rozpoczęciem robót. Procedura projektowa powinna być oparta na próbkach laboratoryjnych przeprowadzonych na tych samych składnikach, z tych samych źródeł i o takich samych właściwościach jak te, które będą zastosowane w określonej ilości wyrobu lub Kontrakcie. Skład mieszanki projektuje się ze względu na wytrzymałość na ścislenie próbek (System I), zagęszczanych metodą Proctora wg PN-EN 13286-50 w formach walcowych $H/D=1$. Klasy

wytrzymałości przyjmuje się wg tablicy 2. Wytrzymałość na ściskanie R_c określonej mieszanki oznaczona zgodnie z PN-EN 13286-41 powinna być równa lub większa od wytrzymałości na ściskanie wymaganej dla danej klasy wytrzymałości podanej w tablicy 2.

Tablica 2. Klasy wytrzymałości wg normy PN-EN 14227-1

Lp.1	Wytrzymałość charakterystyczna na ściskanie R_c , po 28 dniach, MPa dla próbek walcowych ϕ		Klasa wytrzymałości
	$H/D^a = 2,0$	$H/D^a = 1,0^b$	
1	5,0	6,0	C 5/6

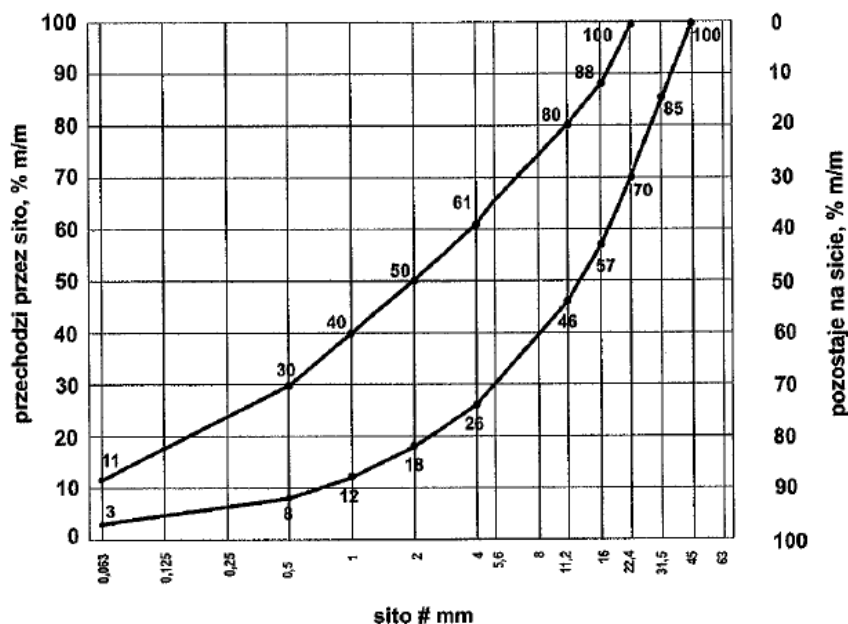
^a H/D = stosunek wysokości do średnicy próbki
^b H/D = 0,8 do 1,21

Do celów Zakładowej Kontroli Produkcji oraz przy ustalaniu Planu Jakości dopuszcza się wykorzystanie wytrzymałości na ściskanie R_c z dodatkowym indeksem informującym o czasie pielęgnacji, np. R_{c7} ; R_{c14} . W takim przypadku wytrzymałość po 7 lub 14 dniach pielęgnacji powinny być ustalone na etapie badania typu związanego z opracowaniem recepty laboratoryjnej mieszanki. Określone w badaniu progowe ilości wody powinny uwzględniać właściwe zagęszczenie i oczekiwane parametry mechaniczne mieszanki. Należy określić procentowy udział składników w stosunku do całkowitej masy mieszanki w stanie suchym oraz uziarnienie i gęstość objętościową. Proporcję należy określić laboratoryjnie lub/i na podstawie praktycznych doświadczeń z mieszankami wykonywanymi z tych samych składników i w tych samych warunkach.

Uziarnienie mieszanki mineralnej

Sprawdzenie uziarnienia mieszanki mineralnej należy wykonać zgodnie z metodą wg PN-EN 933-1. Do analizy stosuje się zestaw sit podstawowych +1, składający się z następujących sit o oczkach kwadratowych w mm: 0,063; 0,50; 1,0; 2,0; 4,0; 5,6; 8,0; 11,2; 16,0; 22,4; 31,5; 45,0.

Krzywa uziarnienia mieszanki powinna zawierać się w obszarze między krzywymi granicznymi uziarnienia przedstawionych na rys. 1.



Rys. 1. Krzywe graniczne uziarnienia mieszanki mineralnej 0/31,5 mm

Uziarnienie kruszywa powinno być tak dobrane, aby mieszanka betonowa wykazywała maksymalną szczelność i urabialność przy minimalnym zużyciu cementu i wody. Sprawdzenie uziarnienia mieszanki mineralnej należy wykonać zgodnie z metodą wg PN-EN 933-1.

Zawartość spoiwa

Zawartość spoiwa w mieszance powinna być określana na podstawie procedury projektowej i/lub doświadczenia z mieszankami wyprodukowanymi przy użyciu proponowanych składników.

Zawartość spoiwa nie powinna być mniejsza od minimalnych wartości podanych w tablicy 3.

Tablica 3: Minimalna zawartość spoiwa w mieszance wg PN-EN 1422-1

Maksymalny nominalny wymiar kruszywa, mm	Minimalna zawartość spoiwa % m/m
> 8,0 do 31,5	3
2,0 do 8,0	4
< 2,0	5

Dopuszczalne jest zastosowanie mniejszej ilości spoiwa niż podano wyżej, jeśli podczas procesu produkcyjnego stwierdzone zostanie, że zachowana jest zgodność z wymaganiami podanymi w tablicy 4.

Zawartość wody

Zawartość wody w mieszance powinna być określona na podstawie procedury projektowej wg metody Proctora i/lub doświadczenia z mieszankami wyprodukowanymi przy użyciu proponowanych składników.

Zawartość wody należy określić zgodnie z PN-EN 13286-2.

Warunki przygotowania i pielęgnacji próbek

Próbki walcowe, zagęszczane ubijakiem Proctora, powinny być przygotowane zgodnie z PN-EN 13286-50.

Próbki należy przechowywać przez 14 dni w temperaturze pokojowej z zabezpieczeniem przed wysychaniem (w komorze o wilgotności powyżej 95 % - 100 % lub w wilgotnym piasku) i następnie zanurzyć na 14 dni do wody o temperaturze pokojowej. Nasycanie próbek wodą odbywa się pod ciśnieniem normalnym i przy całkowitym ich zanurzeniu w wodzie.

Badanie wytrzymałości

Badanie wytrzymałości na ściskanie (System I) należy przeprowadzić na próbkach walcowych przygotowanych metodą Proctora zgodnie z PN-EN 13286-50, przy wykorzystaniu metody badawczej zgodnej z PN-EN 13286-41. Próbki powinny być pielęgnowane zgodnie z p. 5.3 Wytrzymałość na ściskanie określonej mieszanki powinna być oznaczana zgodnie z PN-EN 13286-41 po 28 dniach pielęgnacji.

Dopuszcza się w praktyce wykonawczej stosowanie dodatkowo wytrzymałości na ściskanie określonej po innym okresie pielęgnacji, np. po 7 lub 14 dniach. Wymagane właściwości po 28 dniach pielęgnacji pozostają bez zmian.

Badanie mrozoodporności

Wskaźnik mrozoodporności mieszanki związanej cementem określany jest stosunkiem wytrzymałości na ściskanie próbki R_{cZ-0} po 28 dniach pielęgnacji i po 14 cyklach zamrażania i odmrażania do wytrzymałości na ściskanie R_c próbki po 28 dniach pielęgnacji w p. 5.3

Wskaźnik mrozoodporności R_{cZ-0}/R_c

Próbki do oznaczenia wskaźnika mrozoodporności należy przechowywać przez 28 dni w temperaturze pokojowej z zabezpieczeniem przed wysychaniem (w komorze o wilgotności 95 % ÷ 100 % lub w wilgotnym piasku). Następnie zanurzyć należy je całkowicie na 1 dobę w wodzie, a następnie w ciągu kolejnych 14 dni poddać cyklom zamrażania i odmrażania. Jeden cykl zamrażania i odmrażania polega na zamrażaniu próbki w temp. $-23 \pm 20C$ przez 8 godz. i odmrażania w wodzie o temp. $+18 \pm 20C$ przez 16 godz. Oznaczenie wskaźnika mrozoodporności należy przeprowadzać na 3 próbkach i do obliczeń przyjmować średnią. Wynik badania różniący się od średniej o więcej niż 20 % należy odrzucić a jako miarodajną wartość wytrzymałości na ściskanie R_{cZ-0} , R_c należy przyjąć średnią obliczoną z pozostałych dwóch wyników, z dokładnością 0,1.

Wymagania wobec mieszanek

Mieszanki związane cementem klasyfikuje się pod względem właściwości wytrzymałościowych mieszanki przez wytrzymałość charakterystyczną na ściskanie R_c próbek zgodnie z przyjętym Systemem I.

Wymagania wobec mieszanek związanych cementem przedstawiono w tablicy 4.

Tablica 4. Wymagania wobec mieszanek związanych cementem do warstwy podbudowy pomocniczej

Lp.	Właściwość	Wymagania dla ruchu KR3
1.0	Składniki	
1.1	Cement	wg p. 2.3
1.2	Kruszywo	wg p. 2.2
1.3	Woda zarobowa	wg p. 2.4
1.4	Dodatki	wg p. 2.4
2.0	Mieszanka	
2.1	Uziarnienie:	Krzywe graniczne uziarnienia

	- mieszanka 0/31,5 mm	wg rys. 1
2.2	Minimalna zawartość cementu	Tab. 3
2.3	Zawartość wody	wg projektu mieszanki Ustalenie na podstawie PN-EN 13286-2
2.4	Wytrzymałość na ściskanie (system I) – klasa wytrzymałości Rc wg tablicy 2	klasa C 5/6 (nie więcej niż 10,0 MPa) Badanie wg PN-EN 13286-41 po 28 dniach pielęgnacji
2.5	Mrozoodporność	≥0,6
2.6	Szczelność	≥0,8

Szczelność mieszanki

Szczelność mieszanki przed związaniem definiuje się jako stosunek objętości ziaren do objętości mieszanki zawierającej ziarna i wolne przestrzenie między nimi.

Szczelność należy obliczyć w oparciu o poniższy wzór:

$$C = (\gamma_m/100) \times (a/\gamma_A + b/\gamma_B + c/\gamma_C \dots)$$

gdzie: C szczelność;

γ_m maksymalna gęstość objętościowa mieszanki w stanie suchym (Mg/m^3);

γ_A gęstość objętościowa ziaren składnika A (Mg/m^3);

γ_B gęstość objętościowa ziaren składnika B (Mg/m^3);

γ_C gęstość objętościowa ziaren składnika C (Mg/m^3); a zawartość składnika A w masie mieszanki (%); b zawartość składnika B w masie mieszanki (%); c zawartość składnika C w masie mieszanki (%); Maksymalną gęstość objętościową mieszanki (γ_m) należy określić zmodyfikowaną metodą Proctora wg PN-EN 13286-2. Gęstość ziaren składników ($\gamma_A, \gamma_B, \gamma_C, \dots$) należy określić w zależności od wielkości ziaren zgodnie z normą PN-EN 1097-6 załącznik A (gęstość wstępnie osuszonych ziaren) lub normy PN-EN 1097-7.

5.4. Wytwarzanie mieszanki związanej

Mieszankę kruszywa związanego cementem o ściśle określonym składzie zawartym w receptce laboratoryjnej należy wytwarzać w wytwórniach (mieszarkach) stacjonarnych lub mobilnych zapewniających ciągłość produkcji i gwarantujących otrzymanie jednorodnej mieszanki. Mieszarka powinna być wyposażona w urządzenia do wagowego dozowania kruszywa i cementu oraz objętościowego dozowania wody za zgodą Inżyniera/Inspektora Nadzoru.

Czas mieszania w mieszarkach cyklicznych nie powinien być krótszy niż 1 min w celu otrzymania jednorodnej mieszanki. W mieszarkach typu ciągłego prędkość podawania materiałów powinna być ustalona i na bieżąco kontrolowana w taki sposób, aby zapewnić jednorodność mieszanki. Wilgotność mieszanki powinna odpowiadać wilgotności optymalnej z tolerancją +10% i -20% jej wartości. Przed ułożeniem należy zwilżyć podłoże wodą. Mieszanka po wyprodukowaniu powinna być od razu transportowana na miejsce wbudowania, w sposób zabezpieczony przed segregacją i nadmiernym wysychaniem. Mieszanka dowieziona z wytwórni powinna być układana przy pomocy układarek lub równiarek. Grubość układania mieszanki powinna zapewniać uzyskanie wymaganej grubości warstwy po zagęszczeniu. Warstwę można wykonać o grubości np. 20 cm po zagęszczeniu. Gdy wymagana jest większa grubość, to do układania drugiej warstwy można przystąpić po odbiorze pierwszej warstwy przez Inżyniera/Inspektora Nadzoru. Przy układaniu mieszanki za pomocą równiarek konieczne jest

stosowanie prowadnic. Przed zagęszczeniem warstwa powinna być wyprofilowana do wymaganych rzędnych, spadków podłużnych i poprzecznych. Natychmiast po wyprofilowaniu mieszanki należy rozpocząć jej zagęszczanie.

5.5. Wbudowywanie i zagęszczanie mieszanki

Wykonanie warstwy z mieszanki związanej może być wykonywana przy temperaturze otoczenia powyżej 5°C oraz jeżeli prognozy meteorologiczne nie przewidują w czasie najbliższych 7 dni temperatury poniżej 5°C i nie występują opady deszczu oraz gdy podłoże nie jest zamrożone. Produkcja może odbywać się jedynie na podstawie receptury laboratoryjnej, zatwierdzonej przez Inżyniera/Inspektora Nadzoru.

Zagęszczanie warstwy z mieszanki związanej cementem należy prowadzić przy użyciu walców gładkich, wibracyjnych lub ogumionych. Jakiegokolwiek nierówności lub zagłębienia powstałe w czasie zagęszczania powinny być wyrównane przez spulchnianie warstwy i dodanie lub usunięcie materiału aż do otrzymania równej powierzchni o jednolitym wyglądzie. Wszelkie miejsca luźne, rozsegregowane, spękanie podczas zagęszczania lub inny sposób wadliwe powinny być naprawione przez zerwanie warstwy na pełną grubość, wbudowanie nowej mieszanki o odpowiednim składzie i ponownie jej zagęszczenie. W miejscach niedostępnych dla walców warstwa powinna być zagęszczona zagęszczarkami płytowymi, małymi walcami wibracyjnymi lub ubijakami mechanicznymi. W pierwszej fazie zagęszczania należy stosować sprzęt lżejszy, a w końcowej sprzęt cięższy. Zagęszczenie należy prowadzić do osiągnięcia wymaganego wskaźnika zagęszczenia $IS \geq 1,0$. Szczególną uwagę należy poświęcić zagęszczeniu mieszanki w sąsiedztwie spoin poprzecznych i podłużnych oraz wszelkich urządzeń obcych. W miarę możliwości należy unikać podłużnych spoin roboczych.

Przy warstwie wykonanej na połowie szerokości jezdni w ułożonej i zagęszczonej mieszance, należy niezwłocznie obciąć pionową krawędź. Po zwilżeniu jej wodą należy wbudować kolejny pas. W podobny sposób należy wykonać poprzeczną spoinę roboczą na połączeniu działek roboczych. Od obcięcie pionowej krawędzi w wykonanej mieszance można odstąpić wtedy, gdy czas pomiędzy zakończeniem zagęszczania jednego pasa, a rozpoczęciem wbudowywania sąsiedniego pasa, nie przekracza 60 min.

5.6. Pielęgnacja wykonanej warstwy

Pielęgnacja warstwy powinna być przeprowadzona według jednego z następujących sposobów:

- skropienie warstwy emulsją asfaltową w ilości 0,5 – 1kg/m²

- skropienie specjalnymi preparatami powłokotwórczymi posiadającymi Aprobatę

Techniczną wydaną przez uprawnioną jednostkę

- utrzymywanie w stanie wilgotnym poprzez kilkakrotne skrapianie woda w ciągu dnia, w czasie co najmniej 7 dni

- przykrycie na okres 7 dni nieprzepuszczalną folią z tworzywa sztucznego, ułożoną na zakład co najmniej 30 cm i zabezpieczoną przed zerwaniem z powierzchni warstwy

- przykrycie warstwą piasku lub grubej włókniny technicznej i utrzymywanie jej w stanie wilgotnym w czasie co najmniej 7 dni

Inny sposób pielęgnacji i inne materiały przeznaczone do pielęgnacji mogą być zastosowane przez Wykonawcę po uzyskaniu akceptacji Inżyniera/Inspektora Nadzoru. Nie należy dopuszczać żadnego ruchu pojazdów i maszyn po budowie w okresie 7 dni po wykonaniu. Po tym czasie ewentualny ruch technologiczny może odbywać się za zgodą

Inżyniera/Inspektora Nadzoru

5.7. Utrzymanie warstwy

Zagęszczona warstwa po wykonaniu, a przed ułożeniem następnej warstwy, powinna być utrzymywana w stanie dobrym. Jeżeli wykonawca będzie wykorzystywał, za zgodą Inżyniera/Inspektora Nadzoru, gotową warstwę do ruchu budowlanego, to jest obowiązany naprawić wszelkie uszkodzenia, spowodowane przez ten ruch, a także przez warunki atmosferyczne. Koszt napraw wynikłych z niewłaściwego utrzymania warstwy z mieszanki związanej cementem obciąża Wykonawcę robót.

Wykonawca jest zobowiązany wstrzymać ruch technologiczny po okresie intensywnych opadów deszczu, jeżeli istnieje możliwość uszkodzenia warstwy. Warstwa z mieszanki związanej cementem powinna być przykryta przed zimą kolejną warstwą lub zabezpieczona przed niszczącym działaniem czynników atmosferycznych w inny sposób zaakceptowany przez Inżyniera/Inspektora Nadzoru.

6. KONTROLA JAKOŚCI ROBÓT

6.1. Ogólne zasady kontroli jakości robót

Zasady ogólne kontroli jakości robót podano w STWIORB D-00.00.00 "Wymagania ogólne".

6.2. Badania przed przystąpieniem do robót

Przed przystąpieniem do robót Wykonawca powinien:

- wykonać badania kruszyw przeznaczonych do wykonania robót i przedstawić wyniki tych badań Inżynierowi w celu akceptacji materiałów. Badania te powinny obejmować wszystkie właściwości określone w punkcie 2 niniejszej STWiORB.
- uzyskać wymagane dokumenty, dopuszczające wyroby budowlane do obrotu i powszechnego stosowania (np. stwierdzenie o oznakowaniu materiału znakiem CE lub znakiem budowlanym B, certyfikat zgodności, deklarację zgodności, aprobatę techniczną, ew. badania materiałów wykonane przez dostawców itp.), Wszystkie dokumenty oraz wyniki badań Wykonawca przedstawi Inżynierowi do akceptacji.

6.3. Badania w czasie robót

Częstość oraz zakres badań podano w Tablicy 5.

Tablica 5. Częstość oraz zakres badań i pomiarów w czasie robót.

Lp.	Wyszczególnienie badań	Częstotliwość badań
1	Uziarnieni mieszanki, wilgotność mieszanki związanej	1 raz na dziennej działce roboczej
2	Zagęszczenie warstwy	3 raz na 500 m ² lub nie rzadziej niż raz na dziennej działce roboczej
3	Grubość warstwy	3 raz na 500 m ² lub nie rzadziej niż raz na dziennej działce roboczej
4	Wytrzymałość na ściskanie (system I), klasa wytrzymałości Rc wg tablicy 2 i 4	seria (3 próbki) raz na dziennej działce roboczej
5	Mrozoodporność	przy projektowaniu, na etapie odcinka próbnego i w przypadkach wątpliwych, na zlecenie Inżyniera/Inspektora Nadzoru/Inspektora Nadzoru
6	Właściwości kruszywa	dla każdej partii kruszywa i przy każdej zmianie kruszywa
7	Badanie właściwości innych niż uziarnienie mieszanki	przy zatwierdzeniu materiału i przy każdej istotnej zmianie jego właściwości, zmianie złoża, zmianie producenta oraz w razie wątpliwości co do jakości wbudowywanej mieszanki.

6.3.1. Uziarnienie mieszanki

Powinno być zgodne z wymaganiami podanymi w punkcie 5. Próbkę do badań powinny być pobierane przez Wykonawcę w sposób losowy z mieszarki lub przed wbudowaniem. Wyniki badań powinny być na bieżąco przekazywane Inżynierowi.

6.3.2. Wilgotność mieszanki

Wilgotność mieszanki powinna odpowiadać wilgotności optymalnej, określonej według próby Proctora, zgodnie z PN-EN 13286-2 z tolerancją +10% -20% jej wartości. Wilgotność materiału kontroluje się według PN-EN 1097-5.

6.3.3. Zagęszczenie

Mieszanka powinna być zagęszczona do wskaźnika zagęszczenia zgodnie z p. 5.5. Zagęszczenie wykonać zgodnie z PN-S 02205 załącznik B, zakres obciążeń 0,25-0,35 końcowe 0,45. Wymagania $J_0 \leq 2,2$.

6.3.4. Grubość warstwy

Grubość warstwy należy mierzyć bezpośrednio w odległość, co najmniej 0,5 m od krawędzi. Grubość warstwy nie może się różnić od projektowanej ± 1 cm.

6.3.5. Wytrzymałość na ściskanie

Badanie wytrzymałości na ściskanie należy oznaczyć na próbkach wykonanych zgodnie z p. 5.3.

6.4 Wymagania dotyczące cech geometrycznych

Częstotliwość oraz zakres badań i pomiarów dotyczących cech geometrycznych podaje tablica 6. Częstość oraz zakres pomiarów dotyczących cech geometrycznych warstw przedstawia

Tablica 6.

Lp.	Wyszczególnienie i pomiarów	Minimalna częstotliwość i pomiarów	Tolerancja
1	Szerokość	10 razy na 1 km	+10 cm; - 5 cm
2	Równość podłużna	co 20 m łątą	< 15 mm
3	Równość poprzeczna	10 razy na 1 km	< 15 mm
4	Spadki poprzeczne*)	10 razy na 1 km	± 0,5%
5	Rzędne wysokościowe	co 20 m	+1 cm; -2 cm
6	Grubość	10 razy na 1km	± 10%

*) Dodatkowe pomiary spadków poprzecznych i ukształtowania osi w planie należy wykonać w punktach głównych łuków poziomych.

6.5 Zasady postępowania z wadliwie wykonanymi odcinkami ulepszonego podłoża

Niewłaściwe cechy geometryczne

Wszystkie powierzchnie warstwy z mieszanki związanej, które wykazują większe odchylenia od określonych w punkcie 6.4 zostaną zerwane do pełnej głębokości i ponownie wykonane na koszt Wykonawcy. W przypadku gdy szerokość ułożonej warstwy jest mniejsza od szerokości projektowanej o więcej niż 5 cm i nie zapewnia podparcia warstwom wyżej leżącym, to Wykonawca powinien poszerzyć warstwę przez zerwanie ułożonej warstwy na pełną głębokość do połowy szerokości pasa ruchu i wbudowanie nowej mieszanki.

Niewłaściwa grubość

Na wszystkich powierzchniach wadliwych pod względem grubości, Wykonawca wykona naprawę warstwy przez zerwanie wykonanej warstwy, usunięcie zerwanego materiału i ponowne wykonanie warstwy o odpowiednich właściwościach i o wymaganej grubości. Roboty te zostaną wykonane na koszt Wykonawcy. Po wykonaniu tych robót nastąpi ponowny pomiar i ocena ułożonej warstwy.

Niewłaściwa wytrzymałość mieszanki związanej

Jeżeli wytrzymałość średnia próbek będzie mniejsza od dolnej granicy określonej w tablicy 2 dla danej mieszanki, to warstwa wadliwie wykonana zostanie zerwana i wymieniona na nową o odpowiednich właściwościach na koszt Wykonawcy lub za zgodą Inżyniera/Inspektora Nadzoru zostanie przeprowadzone dodatkowe badanie wytrzymałości próbek wyciętych z wykonanej warstwy.

7. OBMIAR ROBÓT

7.1. Ogólne zasady obmiaru robót

Ogólne zasady obmiaru robót podano w STWiORB D-M-00.00.00. pkt 7.

7.2. Jednostka obmiarowa

Jednostką obmiaru jest 1 m² (metr kwadratowy) wykonanej warstwy z mieszanki związanej.

Obmiaru robót dokonuje Wykonawca po pisemnym powiadomieniu Inżyniera/Inspektora Nadzoru/Inspektora Nadzoru o zakresie obmierzanych robót i terminie obmiaru, co najmniej na 3 dni przed tym terminem. Wyniki obmiaru powinny zostać wpisane do książki obmiarów.

8. ODBIÓR ROBÓT

Ogólne zasady odbioru robót podano w STWiORB D-M.00.00.00.

Roboty uznaje się za zgodne z dokumentacją projektową i STWiORB i wymaganiami Inżyniera/Inspektora Nadzoru, jeżeli wszystkie badania i pomiary z zachowaniem tolerancji wg pkt. 6 dały wyniki pozytywne.

9. PODSTAWA PŁATNOŚCI

9.1. Ogólne ustalenia dotyczące podstawy płatności

Ogólne ustalenia dotyczące podstawy płatności podano w STWiORB D-M-00.00.00 „Wymagania ogólne” pkt 9.

9.2. Cena jednostki obmiarowej

Cena wykonania 1m² warstwy z mieszanki związanej obejmuje:

- prace pomiarowe i przygotowawcze
- oznakowanie robót i jego utrzymanie
- dostarczenie sprzętu i materiału
- zakup niezbędnych materiałów
- przygotowanie mieszanki kruszyw
- przygotowanie mieszanki kruszyw z cementem w wytwórni
- dostarczenie mieszanki na miejsce wbudowania
- rozłożenie mieszanki
- zagęszczenie mieszanki
- pielęgnacja wykonanej warstwy
- utrzymanie warstwy w czasie robót
- wykonanie dylatacji poprzecznych i/lub podłużnych
- przeprowadzenie wymaganych pomiarów i badań
- uporządkowanie terenu i jego otoczenia
- roboty wykończeniowe
- koszt robót tymczasowych, które są potrzebne do wykonania robót podstawowych, ale nie są przekazywane Zamawiającemu i są usuwane po wykonaniu robót podstawowych,
- koszt prac tymczasowych, które są niezbędne do wykonania robót podstawowych, niezaliczane do robót tymczasowych, jak geodezyjne wytyczenie robót itd.
- wykonanie innych czynności niezbędnych do realizacji robót objętych niniejszym STWiORB.

10. PRZEPISY ZWIĄZANE

10.1 Normy

PN-EN 197-1:2012	Cement – Część 1: Skład, wymagania i kryteria zgodności dotyczące cementów powszechnego użytku
PN-EN 933-1:2012	Badania geometrycznych właściwości kruszyw – Oznaczanie składu ziarnowego –Metoda przesiewania
PN-EN 933-3 :2012	Badania geometrycznych właściwości kruszyw – Oznaczanie kształtu ziarn za pomocą wskaźnika płaskości
PN-EN 933-4:2008	Badania geometrycznych właściwości kruszyw – Oznaczanie kształtu ziarn –Wskaźnik kształtu
PN-EN 933-5:2000	Badania geometrycznych właściwości kruszyw – Oznaczanie procentowej zawartości ziarn o powierzchniach powstałych w wyniku przekruszenia lub łamania kruszyw grubych
PN-EN 934-2+A1:2012	Domieszki do betonu, zaprawy i zaczynu – Część 2: Domieszki do betonu – Definicje, wymagania, zgodność, oznakowanie i etykietowanie
PN-EN 1008:2004	Woda zarobowa do betonu – Specyfikacja pobierania próbek, badanie i ocena przydatności wody zarobowej do betonu, w tym wody odzyskanej z procesów produkcji betonu
PN-EN 1097-1:2011	Badania mechanicznych i fizycznych właściwości kruszyw – Oznaczanie odporności na ścieranie (mikro-Deval)
PN-EN 1097-2:2010	Badania mechanicznych i fizycznych właściwości kruszyw – Metody oznaczania odporności na rozdrabnianie
PN-EN 1097-6:2013	Badania mechanicznych i fizycznych właściwości kruszyw – Część 6: Oznaczanie gęstości ziarn i nasiąkliwości
PN-EN 1367-1:2007	Badania właściwości cieplnych i odporności kruszyw na działanie czynników atmosferycznych – Część 1: Oznaczanie mrozoodporności

PN-EN 1367-3:2002	Badania właściwości cieplnych i odporności kruszyw na działanie czynników atmosferycznych – Część 3: Badanie bazaltowej zgorzeli słonecznej metodą gotowania
PN-EN 1744-1:2013	Badania chemicznych właściwości kruszyw – Analiza chemiczna
PN-EN 1744-3:2004	Badania chemicznych właściwości kruszyw – Część 3: Przygotowanie wyciągów przez wymywanie kruszyw
PN-EN 13242+A1:2010	Kruszywa do niezwiązanych i związanych hydraulicznie materiałów stosowanych w obiektach budowlanych i budownictwie drogowym
PN-EN 13286-2	Mieszanki niezwiązane i związane spoiwem hydraulicznym – Część 2: Metody określania gęstości i zawartości wody – Zagęszczanie metodą Proctora
PN-EN 13286-41	Mieszanki niezwiązane i związane spoiwem hydraulicznym – Część 41: Metoda oznaczania wytrzymałości na ścislenie mieszanek związanych spoiwem hydraulicznym
PN-EN 13286-50	Mieszanki niezwiązane i związane spoiwem hydraulicznym – Część 50: Metoda sporządzania próbek związanych hydraulicznie za pomocą aparatu Proctora lub zagęszczania na stole wibracyjnym

10.2. Inne dokumenty

1. Rozporządzenie Ministra Transportu i Gospodarki Morskiej z dnia 2 marca 1999 r. w sprawie warunków technicznych, jakim powinny odpowiadać drogi publiczne i ich usytuowanie
2. Katalog typowych konstrukcji nawierzchni sztywnych. Załącznik do zarządzenia Nr 30 Generalnego Dyrektora Dróg Krajowych i Autostrad z dnia 16.06.2014 r.
3. Katalog typowych konstrukcji nawierzchni podatnych i półsztywnych. Załącznik do zarządzenia Nr 31 Generalnego Dyrektora Dróg Krajowych i Autostrad z dnia 16.06.2014 r.
4. Ustawa z dnia 16 kwietnia 2004r. o wyrobach budowlanych .

SPECYFIKACJE TECHNICZNE WYKONANIA I ODBIORU ROBÓT BUDOWLANYCH

D-04.07.01 NAWIERZCHNIA Z BETONU ASFALTOWEGO, WARSTWA PODBUDOWY (CPV 45230000)

1. WSTĘP

1.1. Przedmiot STWiORB

Przedmiotem niniejszych Specyfikacji Technicznej Wykonania i Odbioru Robót Budowlanych (STWiORB) są wymagania związane z wykonaniem warstwy podbudowy z betonu asfaltowego w ramach zadania:

„Przebudowa drogi powiatowej nr 1493K Siary-Owczary polegająca na budowie jednostronnego chodnika w km 1+113 - 2+090, km 2+403 - 2+586, km 2+707 - 2+844,5, km 2+869.5 - 3+305 w m. Siary oraz km 3+536 - 3+933 w m. Owczary”.

1.2. Zakres stosowania STWiORB

Specyfikacje techniczne wykonania i odbioru robót budowlanych stanowią dokument kontraktowy przy realizacji robót wymienionych w pkt. 1.1.

1.3 Zakres robót objętych STWiORB:

Ustalenia zawarte w niniejszych STWiORB dotyczą robót wymienionych w pkt. 1.1. i obejmują wykonanie warstwy podbudowy z betonu asfaltowego wg normy PN-EN 13108-1 i Wymagań Technicznych WT-2 część I z 2014 roku oraz WT-2 część II z 2016 roku. Z mieszanki betonu asfaltowego AC 22 P dla ruchu KR 3, należy wykonać warstwę podbudowy o grubości 7 cm. Dokładne informacje dotyczące zakresu wykonania warstwy podbudowy znajdują się w dokumentacji technicznej. Producent mieszanki mineralno-asfaltowej jest zobowiązany prowadzić Zakładową Kontrolę Produkcji wg PN-EN 13108-21.

1.4. Określenia podstawowe

Definicje i określenia podano w D-M-00.00.00. "Wymagania ogólne", oraz w przepisach związanych wyszczególnionych w pkt. 10 niniejszego STWiORB.

1.5. Ogólne wymagania dotyczące robót

Ogólne wymagania dotyczące robót podano w STWiORB D-M-00.00.00 „Wymagania ogólne”

2. MATERIAŁY

Ogólne wymagania dotyczące materiałów, ich pozyskiwania i składowania podano w D-M-00.00.00 "Wymagania ogólne". Poszczególne rodzaje materiałów powinny pochodzić ze źródeł zatwierdzonych przez Inżyniera/Inspektora Nadzoru. W przypadku wystąpienia zmian w materiałach składowych (rodzaj, kategoria, typ petrograficzny, gęstość, zmiana złoża) należy postępować zgodnie z zasadami określonymi w punkcie 4.2. normy PN-EN 13108-20.

2.1. Rodzaj materiałów

Rodzaje materiałów stosowanych do mieszanki mineralno-asfaltowej w tablicy 1.

Tablica 1. Rodzaje materiałów do mieszanki mineralno-asfaltowej

Lp.	Materiał	Wymagania wg/dokument odniesienia KR 3-KR4
1.	Kruszywo grube	WT-1 2014, Tablica 4
2.	Kruszywo niełamane drobne lub o ciągłym uziarnieniu D ₈ mm	WT-1 2014, Tablica 5 i 6
3.	Kruszywo o ciągłym uziarnieniu	WT-1 2014, Tablica 6a
4.	Wypełniacz	WT-1 2014, Tablica 7
5.	Lepiszczce	WT-2 2014 – część I pkt 8.2.1.1 Tab. 5, PN-EN 14023 PN-EN 12591, PN-EN 13924-2
6.	Środek adhezyjny	wg p. 4.1 PN-EN 13108-1
7.	Mieszanka mineralno-asfaltowe	WT-2 2014– część I pkt 8.2.1.2 tab. 6 i pkt 8.2.1.3. tab. 9

Lp.	Materiał	Wymagania wg/dokument odniesienia KR 3-KR4
Jeżeli stosowana jest mieszanka kruszywa drobnego niełamane i łamane, to należy przyjąć proporcję kruszywa łamane do niełamane co najmniej 50/50. Projektowanie mieszanki mineralno-asfaltowej wg WT-2 2014 – część I pkt. 8.1.		

2.2. Wymagania wobec innych materiałów

2.2.1. Materiały do połączeń technologicznych

Do uszczelniania połączeń technologicznych należy stosować materiały zgodnie z pkt. 7.6.1 WT-2 2016 – część II Materiały do złączy (podłużnych i poprzecznych wykonywanych metodą „gorące przy zimnym”) podano w tabeli 2.

Tabela 2. Materiały do złączy (podłużnych i poprzecznych wykonywanych metodą „gorące przy zimnym”)

Rodzaj warstwy	Złącze podłużne		Złącze poprzeczne	
	Ruch	Rodzaj materiału	Ruch	Rodzaj materiału
Warstwa podbudowy	KR1-7	Pasty asfaltowe lub elastyczne taśmy bitumiczne + środek gruntujący	KR3-7	Elastyczne taśmy bitumiczne + środek gruntujący

Podstawą dopuszczenia do wbudowania elastycznych taśm bitumicznych i past asfaltowych stosowanych do uszczelnienia połączeń technologicznych są wyniki badań określone wg tabel od 10 do 12 WT-2 2016 – część II w zależności od rodzaju materiału.

2.2.2. Lepiszcze do skropienia podłoża

Lepiszcze do skropienia podłoża powinno spełniać wymagania podane PN-EN 13808 i STWiORB D.04.03.01. „Oczyszczenie i skropienie warstw konstrukcyjnych”.

2.2.3. Dodatki do mieszanki mineralno-asfaltowej

Za zgodą Zamawiającego mogą być stosowane dodatki stabilizujące lub modyfikujące. Pochodzenie, rodzaj i właściwości dodatków powinny być deklarowane. Skuteczność stosowanych dodatków i modyfikatorów powinna być udokumentowana zgodnie z PN-EN 13108-1 punkt 4.1.

Zaleca się stosowanie do mieszanek mineralno-asfaltowych, dodatku środka obniżającego temperaturę produkcji i układania – nie dotyczy to produkcji mieszanek mineralno-asfaltowych z dozowaniem granulatu asfaltowego w technologii „na zimno”

Do mieszanek mineralno-asfaltowych może być stosowany dodatek asfaltu naturalnego, jeżeli spełnia wymagania podane w PN-EN 13108-4 Załącznik B.

2.2.3.1. Środek adhezyjny

W celu poprawy przyczepności lepiszcza asfaltowego do kruszywa, należy dobrać i stosować odpowiedni środek adhezyjny, tak aby dla konkretnej pary kruszywo-lepiszcze wartość przyczepności określona wg PN EN 12697-11, metoda A, po 6h obracania, stosując kruszywo 8/11 jako podstawowe (dopuszcza się inne wymiary w wypadku braku wymiaru podstawowego do tego badania) wynosiła co najmniej 80%. Ilość środka adhezyjnego powinna być udokumentowana i określona w receptce. Przydatność środka adhezyjnego do zastosowania do mieszanek mineralno-asfaltowych powinna być udokumentowana, powinien on być składowany i stosowany zgodnie z zaleceniami producenta.

2.3. Dostawy materiałów

Za dostawy materiałów odpowiedzialny jest Wykonawca robót zgodnie z ustaleniami określonymi w STWiORB D.M-00.00.00 „Wymagania ogólne”.

Do obowiązku Wykonawcy należy takie zorganizowanie dostaw materiałów do wytwarzania MMA, aby zapewnić nieprzerwaną pracę otaczarki w trakcie wykonywania dziennej działki roboczej. Jakość każdej dostawy kruszywa i wypełniacza musi być potwierdzona deklaracją producenta (oznakowanie CE).

2.4. Składowanie materiałów

2.4.1. Składowanie kruszywa

Składowanie kruszywa powinno odbywać się w warunkach zabezpieczających je przed zanieczyszczeniem i zmieszaniem z innymi rodzajami lub frakcjami kruszywa.

2.4.2. Składowanie wypełniacza

Wypełniacz należy składować w silosach wyposażonych w urządzenia do aeracji.

2.4.3. Składowanie asfaltu

Lepiszczce asfaltowe należy przechowywać zgodnie z zasadami podanymi w pkt. 8.3 WT-2 2014 – część I. Zbiorniki na asfalt modyfikowany winny być wyposażone w mieszadła mechaniczne lub co najmniej winny mieć zapewniony system przepompowywania wprawiający w cyrkulację asfalt z dolnych partii zbiornika. Maksymalne temperatury składowania asfaltu drogowego powinny być zgodne z tabelą 41 w/w wytycznych. Temperatury składowania asfaltów modyfikowanych powinny być zgodne z zaleceniami producenta. Lepiszczce asfaltowe należy przechowywać w zbiorniku z pośrednim systemem ogrzewania, z układem termostatowania zapewniającym utrzymanie żądanej temperatury z dokładnością $\pm 5^{\circ}\text{C}$. Temperatura lepiszczka asfaltowego w zbiorniku magazynowym (roboczym) nie powinna przekraczać wartości, które podano w tabeli 3, w okresie krótkotrwałym nie dłuższym niż 5 dni.

Tablica 3. Najwyższa temperatura lepiszczka asfaltowego w zbiorniku magazynowym (roboczym)

Lepiszczce	Rodzaj	Najwyższa temperatura [$^{\circ}\text{C}$]
Asfalt drogowy	35/50	190
	50/70	180

2.4.4. Składowanie środka adhezyjnego

Składowanie środka adhezyjnego jest dozwolone tylko w oryginalnych opakowaniach producenta w warunkach podanych zgodnie z zaleceniami producenta.

3. SPRZĘT

Wymagania ogólne dotyczące sprzętu podano w STWiORB D-M-00.00.00. "Wymagania ogólne".

3.1. Wytwórnia mieszanek mineralno-asfaltowych

Produkcja mieszanki mineralno-asfaltowej powinna odbywać się na WMA o cyklicznym systemie produkcji mieszanki. WMA powinna prowadzić system ZKP (Zakładowa Kontrola Produkcji) zgodnie z wymaganiami PN-EN 13108-21, certyfikowany przez jednostkę notyfikowaną. Dozowanie wszystkich składników powinno odbywać się wagowo, dopuszcza się objętościowe dozowanie środka adhezyjnego.

3.2. Układarka mieszanek mineralno-asfaltowych

Układanie mieszanki powinno odbywać się możliwie największą szerokością, przy użyciu mechanicznej układarki do układania mieszanki mineralno-asfaltowej lub zespołem układarek pracujących równolegle z przesunięciem roboczym umożliwiającym ułożenie stykających się warstw asfaltowych na gorąco, posiadającej następujące urządzenia:

- automatyczne sterowanie pozwalające na ułożenie warstwy zgodnie z założoną niweletą i grubością,
- płytę wibracyjną do wstępnego zagęszczenia mieszanki,
- urządzenia do podgrzewania płyty wibracyjnej.

Mieszanki mineralno-asfaltowe można rozkładać specjalną maszyną drogową z podwójnym zestawem rozkładającym do układania dwóch warstw technologicznych w jednej operacji (tzw. asfaltowe warstwy kompaktowe).

3.3. Walce do zagęszczania

Wykonawca powinien dysponować sprzętem pozwalającym na uzyskanie wymaganego wskaźnika zagęszczenia warstwy z mieszanki mineralno-asfaltowej.

3.4. Skrapiarki

Wykonawca powinien dysponować skrapiarką spełniającą wymagania STWiORB D.04.03.01 „Oczyszczenie i skropienie warstw konstrukcyjnych”, pozwalającą na równomierne i zgodne z wymaganiami równomierne skropienie podłoża.

4. TRANSPORT

Ogólne wymagania dotyczące transportu podano w STWiORB D-M-00.00.00 „Wymagania ogólne” .

4.1. Mieszanka mineralno-asfaltowa

Mieszanki mineralno-asfaltowe powinny być dowożone na budowę odpowiednio do postępu robót, tak aby zapewnić ciągłość wbudowania. Podczas transportu i postoju przed wbudowaniem mieszanki powinny być zabezpieczone przed ostygnięciem i dopływem powietrza (przykrycie, pojemniki termoizolacyjne lub pojazdy ogrzewane itp.). Mieszanki mineralno-asfaltowe, powinny być przewożone pojazdami samowładowczymi.

Podczas transportu mieszanki mineralno-asfaltowej muszą być zachowane dopuszczalne wartości temperatury. Dowieziona do rozkładarki mieszanka musi mieć temperaturę w wymaganym przedziale określonym w WT-2 2014 – część I tab. 42. Najwyższą i najniższą temperaturę mieszanki mineralno-asfaltowej przedstawiono w tabeli 4.

Tabela 4. Najwyższa i najniższa temperatura mieszanki mineralno-asfaltowej

Lepiszczce asfaltowe	Temperatura mieszanki [C]
35/50	Od 150 do 190
50/70	od 140 do 180

Powierzchnie skrzyń ładunkowych lub pojemników używanych do transportu mieszanki powinny być czyste. Do zwilżania tych powierzchni można używać tylko tego rodzaju środków antyadhezyjnych, które nie oddziałują szkodliwie na mieszanki mineralno-asfaltowe. Zabrania się skrapiania skrzyń olejem napędowym lub innymi środkami ropopochodnymi.

5. WYKONANIE ROBÓT

Ogólne zasady wykonania robót podano w STWiORB D-M-00.00.00. “Wymagania ogólne”

5.1. Projektowanie mieszanki mineralno-asfaltowej

W terminie 3 tygodni przed rozpoczęciem robót Wykonawca przedstawi Inżynierowi/Inspektorowi Nadzoru do zatwierdzenia projekt MMA (Badanie Typu) oraz wszystkie dokumenty potwierdzające jakość materiałów składowych MMA i reprezentatywne próbki materiałów . MMA powinna być zaprojektowana zgodnie z pkt. 8.1 i 8.2.1 WT-2 2014 – część I dla kategorii ruchu KR 3

Wykonawca powinien zapewnić, aby podczas opracowywania Badania Typu MMA, były zastosowane w pełni reprezentatywne próbki materiałów składowych, które zostaną użyte do wykonania robót

Projektowanie mieszanki mineralno-asfaltowej polega na:

- doborze składników mieszanki,
- doborze optymalnej ilości asfaltu,
- określeniu jej właściwości i porównaniu wyników z założeniami projektowymi.

Minimalna zawartość lepiszcza (kategoria B_{min}) w mieszance mineralno-asfaltowej, podana w Tabl.3 jest określona przy założonej gęstości mieszanki mineralnej 2,650 Mg/m³. Jeżeli stosowana mieszanka ma inną gęstość (ρ_A), to do wyznaczenia minimalnej zawartości lepiszcza podaną wartość należy pomnożyć przez współczynnik A obliczany wg równania:

$$A = 2,650 : \rho_A$$

ρ_A - Gęstość mieszanki mineralnej wyznaczamy ze wzoru:

$$\rho_a = \frac{P_1 + P_2 + \dots + P_n + F}{\frac{P_1}{\rho_{a1}} + \frac{P_2}{\rho_{a2}} + \dots + \frac{P_n}{\rho_{an}} + \frac{F}{\rho_f}}$$

gdzie:

P₁, P₂, ..., P_n – procentowa zawartość poszczególnych składników (kruszywa drobnego, grubego lub o ciągłym uziarnieniu) w mieszance mineralnej,

F – procentowa zawartość wypełniacza w mieszance mineralnej, ρ_{a1}, ρ_{a2}, ..., ρ_{an} – gęstość poszczególnych składników mieszanki mineralnej, Mg/m³,

ρ_f – gęstość wypełniacza, Mg/m³.

W badaniu typu niezależnie od sposobu walidacji należy podać procentową ilość lepiszcza w stosunku do mma: całkowitego B, rozpuszczalnego S i nierozpuszczalnego B_n.

5.2. Skład mieszanek mineralno-asfaltowych i wymagania

5.2.1 Beton asfaltowy do podbudowy

5.2.1.1 Materiały

Do betonu asfaltowego do warstwy podbudowy należy stosować kruszywa i lepiszcza podane w tabeli 5.

W mieszance mineralnej jako kruszywo drobne należy stosować:

mieszanek kruszywa łamanego i niełamanego lub kruszywo łamane.

Jeżeli stosowana jest mieszanka kruszywa drobnego niełamanego i łamanego, to należy przyjąć proporcję kruszywa łamanego do niełamanego co najmniej 50/50.

Tabela 5. Materiały do betonu asfaltowego do warstwy podbudowy

Materiał	Kategoria ruchu KR3-4
Mieszanka mineralno-asfaltowa o wymiarze D, [mm]	22
Lepiszczka asfaltowe	35/50, 50/70
Kruszywa mineralne	Pkt 2.2

5.2.1.2 Uziarnienie mieszanki mineralnej i zawartość lepiszcza

Zalecane uziarnienie mieszanki mineralnej oraz zawartość lepiszcza w betonie asfaltowym do warstwy podbudowy podano w tabeli 6.

Tabela 6. Uziarnienie mieszanki mineralnej i zawartość lepiszcza do betonu asfaltowego do warstwy podbudowy

Właściwość	Przesiew [% (mm)]
	AC 22 P - KR 3

Wymiar oczek sit [mm]	od	do
31,5	100	-
22,4	90	100
16	65	90
11,2	-	-
8	42	68
2	15	45
0,125	4	12
0,063	4,0	8,0
Zawartość lepiszcza	B _{min} 4,0	

5.2.1.3 Wymagane właściwości mieszanki mineralno-asfaltowej

Beton asfaltowy do warstwy podbudowy powinien spełniać wymagania podane w tabeli 7.

Tablica 7. Wymagane właściwości betonu asfaltowego do warstwy podbudowy AC 22 P dla ruchu KR 3

Lp.	Właściwości	warunki zagęszczania wg PN-EN 13108-20	Metoda i warunki badania	Wymiar mieszanki
1.	Zawartość wolnych przestrzeni	C.1.3; ubijanie 2x75 uderzeń,	PN-EN 12697-8, p. 4	V _{min} 4,0 V _{max} 7,0
2.	Odporność na deformacje trwałe ^{a) c)}	C.1.20, wałowanie P ₉₈ – P ₁₀₀	PN-EN 12697-22, metoda B w powietrzu, PN-EN 13108-20, D.1.6, 60°C, 10 000cykli	WTS _{AIR} 0,30 PRD _{AIR} 9,0
3.	Wrażliwość na działanie wody	C1.1, ubijanie, 2x35 uderzeń	PN-EN 12697-12, przechowywanie w 40°C z jednym cyklem zamrażania ^{b)} , badanie w 25°C	ITSR ₇₀
^{a)} Grubość płyty : AC 22 P – 60 mm ^{b)} Ujednoliconą procedurę wykonywania badania odporności na działanie wody z jednym cyklem zamrażania podano w załączniku 1 do WT-2 2014 ^{c)} procedurę kondycjonowania krótkoterminowego mma przed zagęszczeniem próbek do badania podano w załączniku 2 do WT-2 2014				

5.2.1.4 Wytwarzanie mieszanki mineralno-asfaltowej

Produkcja MMA powinna odbywać się na WMA o cyklicznym systemie produkcji mieszanki, zgodnie z wymaganiami opisanymi w p. 3.1. Dozowanie wszystkich składników powinno odbywać się wagowo, dopuszcza się objętościowe dozowanie środka adhezyjnego.

Temperatury technologiczne wytwarzania MMA powinny być zgodne z wymaganiami podanymi w p 4.2 tablica 9 lub zgodnie z zaleceniami producenta. Mieszankę MMA zaleca się wbudowywać bezpośrednio po wyprodukowaniu bez magazynowania na zapas. Przechowywanie wyprodukowanej MMA w silosie może mieć miejsce tylko w sytuacjach awaryjnych.

Jeżeli mieszanka mineralno-asfaltowa jest dostarczana z kilku wytwórni lub od kilku producentów, to należy zapewnić zgodność typu i wymiaru mieszanki oraz spełnienie wymagań dokumentacji projektowej.

5.3. Przygotowanie podłoża

Podłoże pod warstwę podbudowy z MMA powinno być:

- nośne i ustabilizowane,
- czyste, bez zanieczyszczeń lub pozostałości luźnego kruszywa,
- wyprofilowane, równe i bez kolein,

– dla podłoża z mieszanki niezwiązanej lub związanej hydraulicznie dopuszcza się podłoże o odpowiedniej wilgotności,

– skropione emulsją asfaltową lub asfaltem zapewniającym powiązanie warstw, oraz spełniać wymagania pkt. 7.2. WT-2 2016 – część II.

Podłoże pod warstwy asfaltowe powinno spełniać wymagania określone w tabeli poniżej. Jeżeli nierówności poprzeczne są większe aniżeli dopuszczalne, w przypadku podłoża pod warstwy asfaltowe wałowane, należy odpowiednio wyrównać podłoże poprzez frezowanie lub ułożenie warstwy wyrównawczej.

Tabela nr 8. Dopuszczalne wartości odchyień równości podłużnej i poprzecznej podłoża pod warstwę podbudowy

Klasa drogi	Element nawierzchni	Dopuszczalne wartości odchyień równości podłużnej i poprzecznej podłoża pod warstwę podbudowy [mm]
L	Wszystkie pasy ruchu i powierzchnie przeznaczone do ruchu i postoju pojazdów	18

Brzegi krawężników i innych urządzeń przylegających do nawierzchni powinny zostać połączone z MMA za pomocą materiałów wymienionych w pkt 2.2.1.

5.3.1. Przygotowanie podłoża z mieszanki mineralnej niezwiązanej i związanej hydraulicznie

Przygotowanie podłoża wg pkt 5.2.2. STWiORB 04.03.01 Oczyszczenie i skropienie warstw konstrukcyjnych

5.3.2 Połączenia międzywarstwowe

Uzyskanie wymaganej trwałości nawierzchni jest uzależnione od zapewnienia połączenia między warstwami oraz ich współpracy w przenoszeniu obciążeń nawierzchni wywołanych ruchem pojazdów. Zapewnienie połączenia międzywarstwowego wymaga starannego przygotowania podłoża, na którym będą układane kolejne warstwy asfaltowe, zastosowania odpowiedniej emulsji asfaltowej oraz właściwego wykonania skropienia. Podłoże należy przygotować zgodnie z STWiORB D.04.03.01. „Oczyszczenie i skropienie warstw konstrukcyjnych”.

Skropienie emulsją asfaltową ma na celu zwiększenie siły połączenia pomiędzy warstwami konstrukcyjnymi oraz zabezpieczenie przed wnikaniem i zaleganiem wody pomiędzy warstwami.

Do skropień należy stosować rodzaj emulsji i ilość w zależności od rodzaju warstwy i kategorii ruchu, zgodnie z zasadami określonymi w STWiORB D.04.03.01. „Oczyszczenie i skropienie warstw konstrukcyjnych”.

W przypadku przekroczenia dopuszczalnych tolerancji należy postępować zgodnie z instrukcją DP-T 14. Ocena jakości na drogach krajowych. Część I – roboty drogowe z 2020 r.

5.4. Warunki atmosferyczne

Warstwa nawierzchni z MMA powinna być układana w temperaturze:

– podłoża nie mniejszej niż +5°C,

– temperaturze otoczenie w ciągu doby (pomiarzy trzy razy dziennie) nie mniejszej niż 0°C (dopuszcza się do -3°C po uprzednim uzyskaniu zgody Inżyniera/Inspektora Nadzoru).

Nie dopuszcza się układania MMA podczas opadów atmosferycznych i silnego wiatru przekraczającego prędkość 16m/s.

5.5. Próba technologiczna

Wykonawca przed przystąpieniem do produkcji MMA na żądanie Inżyniera/Inspektora Nadzoru jest zobowiązany do przeprowadzenia próby technologicznej.

Nie dopuszcza się oceniania dokładności pracy otaczarki oraz prawidłowości składu mieszanki mineralnej na podstawie tzw. suchego zarobu, z uwagi na segregację kruszywa. Na podstawie uzyskanych wyników Inżynier/Inspektor Nadzoru podejmuje decyzję o wykonaniu odcinka próbnego. Tolerancje zawartości składników MMA względem składu zaprojektowanego powinny być zgodne z wymaganiami podanymi w pkt. 6.7. niniejszych STWiORB.

5.6. Odcinek próbny

Na żądanie Inżyniera/Inspektora Nadzoru, Wykonawca powinien wykonać odcinek próbny o długości przynajmniej 100m na całej szerokości jednej jezdni. Wykonawca powinien wykonać odcinek próbny w celu:

- zdefiniowania parametrów produkcyjnych MMA,
- sprawdzenia czy sprzęt użyty do rozkładania i zagęszczania mieszanki jest właściwy,
- określenia grubości warstwy mieszanki mineralno-asfaltowej przed zagęszczeniem, koniecznej do uzyskania wymaganej ostatecznej grubości warstwy,
- określenia potrzebnej liczby przejść walców dla uzyskania prawidłowego zagęszczenia warstwy.

Do wykonania odcinka próbnego, Wykonawca powinien zastosować takie same materiały oraz sprzęt, jakie będą stosowane do wykonania warstwy z MMA podczas robót. Lokalizacja odcinka próbnego zostanie zaakceptowana przez Inżyniera/Inspektora Nadzoru – dopuszcza się akceptację wykonanego odcinka próbnego w ramach innego zadania pod warunkiem, że został wbudowany ten sam typ mieszanki mineralno-asfaltowej oraz zastosowano ten sam sprzęt do wbudowania i zagęszczenia warstwy. Wykonawca rozpocznie wykonywanie nawierzchni z MMA dopiero po otrzymaniu akceptacji Inżyniera/Inspektora Nadzoru, wydanej na podstawie testów oraz pomiarów dokonanych na odcinku próbnym. W przypadku nieprawidłowych parametrów warstwy podbudowy i nie zatwierdzeniu przez Inżyniera/Inspektora Nadzoru odcinka próbnego, Wykonawca ma obowiązek usunąć odcinek próbny warstwy podbudowy (jeżeli był wykonywany w obrębie Kontraktu) na własny koszt.

5.7. Wbudowanie mieszanki

Transport MMA powinien odbywać się zgodnie z wymaganiami podanymi w pkt. 4 niniejszej STWiORB. Wbudowywanie MMA powinno odbywać się zgodnie z wymaganiami podanymi w pkt. 7.5 WT-2 2016 – część II. Prace związane z wbudowaniem mieszanki mineralno-asfaltowej należy tak zaplanować, aby:

- umożliwiły układanie warstwy całą szerokością jezdni (jedną rozkładarką lub dwoma rozkładarkami pracującymi obok siebie z przesunięciem wg pkt 7.6.3.1. WT-2 2016 – część II); w przypadku przebudów i remontów o dopuszczonym ruchu jednokierunkowym (wahadłowym) szerokością pasa ruchu ,
- dzienne działki robocze (tj. odcinki nawierzchni na których mieszanka mineralno-asfaltowa jest wbudowywana jednego dnia) powinny być możliwie jak najdłuższe min. 200 m,
- organizacja dostaw mieszanki powinna zapewnić pracę rozkładarki bez zatrzymań z jednostajną prędkością.

Mieszankę mineralno-asfaltową należy wbudowywać w sprzyjających warunkach atmosferycznych określonych w pkt. 5.4. Temperatura otoczenia może być niższa w wypadku stosowania ogrzewania podłoża i obramowania (np. promienniki podczerwieni, urządzenia mikrofalowe).

W przypadku stosowania mieszanek mineralno-asfaltowych z dodatkiem umożliwiającym obniżenie temperatury mieszania (mieszanki na ciepło) i wbudowania, należy indywidualnie określić wymagane warunki otoczenia. Układarka powinna być stale zasilana w mieszankę tak, aby w zasobniku zawsze znajdowała się odpowiednia jej ilość, a kosz, transporter i stół były zawsze gorące i nie stygły. W miejscach niedostępnych dla sprzętu dopuszcza się wbudowywanie ręczne.

Podczas rozkładania grubość wykonywanej warstwy powinna być sprawdzana co 25 m, w co najmniej trzech miejscach (w osi i przy brzegach warstwy). Warstwy wałowane powinny być równomiernie zagęszczane

walcami drogowymi o charakterystyce zapewniającej skuteczność zagęszczania, potwierdzoną na odcinku próbnym.

Po wykonanej warstwie podbudowy powinien odbywać się wyłącznie ruch pojazdów związanych z układaniem następnej warstwy.

Dopuszczenie wykonanej warstwy asfaltowej na gorąco do ruchu może nastąpić po jej schłodzeniu do temperatury zapewniającej jej odporność na deformacje trwałe.

W przypadku konieczności dopuszczenia innego ruchu należy zastosować zabiegi zabezpieczające uzyskanie wymaganego połączenia międzywarstwowego tj. poprzez wykonanie dodatkowego skropienia z użyciem mleczka wapiennego (wg. pkt. 7.3.4 WT-2 2016 – część II).

Mieszanka mineralno-asfaltowa powinna być wbudowywana rozkładarką wyposażoną w układ automatycznego sterowania zapewniający utrzymywanie grubości warstwy i niwelety zgodnie z dokumentacją projektową, elementy wibrujące do wstępnego zagęszczenia, urządzenia do podgrzewania elementów roboczych rozkładarki. Mieszanki mineralno-asfaltowe można rozkładać specjalną maszyną drogową z podwójnym zestawem rozkładającym do układania dwóch warstw technologicznych w jednej operacji (tzw. asfaltowe warstwy kompaktowe).

W celu poprawy właściwości przeciwoślizgowych warstwę ścieralną należy układać w kierunku przeciwnym do przewidywanego kierunku ruchu – dotyczy nawierzchni dwujezdniowych oraz jednojezdniowych w przypadku przebudów i remontów układanych szerokością pasa ruchu.

5.8. Połączenia technologiczne

Połączenia technologiczne powinny być wykonane przy zastosowaniu materiałów określonych w pkt 2.2.1 niniejszej STWiORB, oraz zgodnie z pkt. 7.6 WT-2 2016 – część II.

5.8.1. Sposób i warunki aplikacji materiałów stosowanych do złączy.

5.8.1.1. Wymagania wobec wbudowania elastycznych taśm bitumicznych

Krawędź boczna złącza podłużnego winna być uformowana za pomocą rolki dociskowej lub poprzez obcięcie nożem talerzowym. Krawędź boczna złącza poprzecznego powinna być uformowana w taki sposób i za pomocą urządzeń umożliwiających uzyskanie nieregularnej powierzchni. Powierzchnie krawędzi do których klejona będzie taśma, powinny być czyste i suche. Przed przyklejeniem taśmy w metodzie „gorące przy zimnym”, krawędzie „zimnej” warstwy na całkowitej grubości, należy zagruntować środkiem gruntującym zgodnie z zaleceniami producenta taśmy. Taśma bitumiczna o grubości 10 mm powinna być wstępnie przyklejona do zimnej krawędzi złącza na 2/3 wysokości warstwy licząc od górnej powierzchni warstwy podbudowy. Minimalna wysokość taśmy 4 cm.

5.8.1.2. Wymagania wobec wbudowania past bitumicznych

Przygotowanie krawędzi bocznych jak w przypadku stosowania taśm bitumicznych. Pasta powinna być наносzona mechanicznie z zapewnieniem równomiernego jej rozproszczenia na bocznej krawędzi w ilości 3 - 4 kg/m² (warstwa o grubości 3 - 4 mm przy gęstości około 1,0 g/cm³). Dopuszcza się ręczne nanoszenie past w miejscach niedostępnych.

5.8.2. Sposób wykonania złączy

Wymagania ogólne:

- złącza w warstwach nawierzchni powinny być wykonane w linii prostej,
- złącza podłużnego nie można lokalizować w śladach kół,
- złącza podłużne w konstrukcji wielowarstwowej należy przesunąć względem siebie w kolejnych warstwach technologicznych o co najmniej 30 cm w kierunku poprzecznym do osi jezdni,
- złącza muszą być całkowicie związane a powierzchnie przylegających warstw powinny być w jednym poziomie

A. Metoda rozkładania „gorące przy gorącym”

Metoda ta ma zastosowanie w przypadku wykonywania złącza podłużnego – należy ją stosować zgodnie z pkt. 7.6.3.1 WT-2 2016 – część II. Przy tej metodzie nie stosuje się dodatkowych materiałów do złączy.

B. Metoda rozkładania „gorące przy zimnym”

Wykonanie złączy metodą „gorące przy zimnym” stosuje się w przypadkach, gdy ze względu na ruch, względnie z innych uzasadnionych powodów konieczne jest wykonywanie nawierzchni w odstępach czasowych – należy ją stosować zgodnie z pkt. 7.6.3.1 WT-2 2016 – część II.

C. Sposób zakończenia działki roboczej

Zakończenie działki roboczej należy wykonać w sposób i przy pomocy urządzeń zapewniających uzyskanie nieregularnej, szorstkiej powierzchni spoiny (przy pomocy wstawianej kantówki lub frezarki) oraz szorstkiego podłoża w rejonie planowanego złącza.

Niedopuszczalne jest posypywanie piaskiem jako sposobu na obniżenie szczepności warstw w rejonie końca działki roboczej oraz obcinanie piłą tarczową zimnej krawędzi działki.

Zakończenie działki roboczej wykonuje się prostopadłe do osi drogi.

Krawędź działki roboczej jest równocześnie krawędzią poprzeczną złącza.

Złącza poprzeczne między działkami roboczymi układanych pasów kolejnych warstw technologicznych należy przesunąć względem siebie o co najmniej 3 m w kierunku podłużnym do osi jezdni (dotyczy podbudowy układanej w dwóch oddzielnych operacjach technologicznych). Spoiny wykonuje się z użyciem materiałów wymienionych pkt 2.2.1. lub asfaltu.

D. Spoiny wykonuje się z użyciem materiałów wymienionych pkt 2.2.1. lub asfaltu. Ilość lepiszcza do spoin powinna wynosić ok 1,5 kg/m². Materiał powinien być nanoszony mechanicznie z zapewnieniem równomiernego jego rozproszania na bocznej krawędzi.

5.9. Krawędzie zewnętrzne warstwy podbudowy

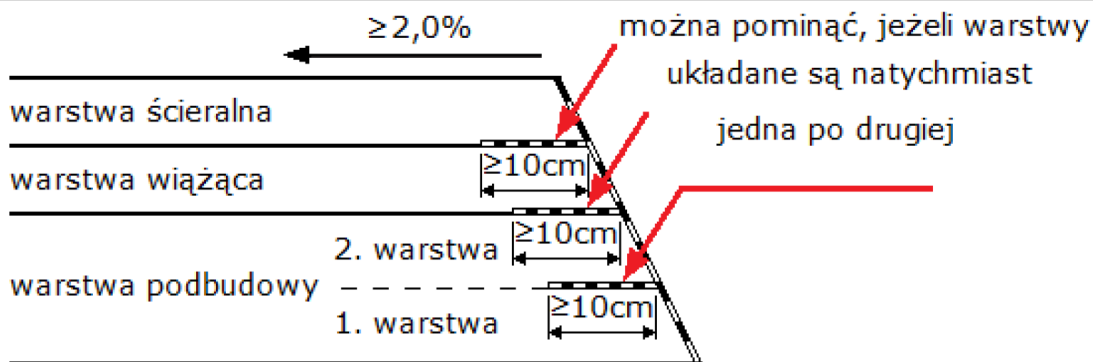
Krawędzie zewnętrzne warstwy podbudowy należy wykonać zgodnie z wymaganiami pkt. 7.7 WT- 2 2016 – część II Po wykonaniu warstwy podbudowy o jednostronnym nachyleniu jezdni należy uszczelnić wyżej położoną krawędź boczną. Niżej położona krawędź boczna powinna pozostać nieuszczelniona.

Krawędź zewnętrzną oraz powierzchnię odsadki poziomej należy zabezpieczyć przez pokrycie gorącym asfaltem w ilości:

– powierzchni odsadzek - 1,5 kg/m²

– krawędzie zewnętrzne - 4 kg/m², zgodnie z rys. 1 pkt. 7.7 WT-2 2016 – część II.

Rysunek 1. Wykończenie oraz uszczelnienie wyżej położonej krawędzi warstwy dla nawierzchni o jednostronnym nachyleniu



6. KONTROLA JAKOŚCI ROBÓT

6.1. Ogólne wymagania dotyczące kontroli jakości robót

Ogólne zasady kontroli jakości robót podano w STWiORB D-M-00.00.00 „Wymagania ogólne” pkt 6.

Badania mieszanki mineralno-asfaltowej należy wykonywać zgodnie z normami podanymi w pkt. 5.2.1.3

Badania i pomiary dzielą się na:

– badania i pomiary Wykonawcy – w ramach własnego nadzoru

– badania i pomiary kontrolne – w ramach nadzoru Zamawiającego.

W uzasadnionych przypadkach w ramach badań i pomiarów kontrolnych dopuszcza się wykonanie badań i pomiarów kontrolnych dodatkowych i/lub badań i pomiarów arbitrażowych.

Badania obejmują:

- pobranie próbek,
- zapakowanie próbek do wysyłki,
- transport próbek z miejsca pobrania do placówki wykonującej badania,
- przeprowadzenie badania,
- sprawozdanie z badań.

Pomiary obejmują terenową weryfikację cech nawierzchni..

6.2. Badania Wykonawcy

Wykonawca jest zobowiązany do przeprowadzania na bieżąco badań i pomiarów w celu sprawdzania czy jakość wykonanych Robót jest zgodna z postawionymi wymaganiami.

Badania i pomiary powinny być wykonywane z niezbędną starannością, zgodnie z obowiązującymi przepisami i w wymaganym zakresie. Badania i pomiary Wykonawca powinien wykonywać z częstotliwością gwarantującą zachowanie wymagań dotyczących jakości robót, lecz nie rzadziej niż wskazano to w STWiORB. Wyniki badań będą dokumentowane i archiwizowane przez Wykonawcę. Wyniki badań Wykonawca jest zobowiązany przekazywać Inżynierowi/Inspektorowi Nadzoru.

Zakres badań i pomiarów Wykonawcy powinien:

- być nie mniejszy niż określony w Zakładowej Kontroli Produkcji dla dostarczanych na budowę materiałów i wyrobów budowlanych - mieszanki mineralno-asfaltowe, kruszywa, lepiszcze, materiały do uszczelnień, itd.,
- dla wykonanej warstwy być nie mniejszy niż określony zakres i częstotliwość badań i pomiarów kontrolnych określony w tab. 9

Zakres badań Wykonawcy związany z wykonywaniem nawierzchni:

- pomiar temperatury powietrza,
- pomiar temperatury mieszanki mineralno-asfaltowej podczas wykonywania nawierzchni,
- ocena wizualna mieszanki mineralno-asfaltowej,
- wykaz ilości materiałów lub grubości wykonanych warstw,
- pomiar spadku poprzecznego poszczególnych warstw asfaltowych,
- pomiar równości warstwy podbudowy,
- pomiar rzędnych wysokościowych i pomiary sytuacyjne,
- badania zagęszczenia warstwy i zawartości wolnej przestrzeni,
- pomiar szczepności warstw asfaltowych (dotyczy podbudowy układanej w dwóch oddzielnych operacjach technologicznych)
- pomiar parametrów geometrycznych poboczy,
- ocena wizualna jednorodności powierzchni warstwy,
- ocena wizualna jakości wykonania połączeń technologicznych.

Tabela 9. Minimalna częstotliwość badań ze strony Wykonawcy dla warstwy podbudowy

Lp.	Badana cecha	Metoda	Częstotliwość
1.	Zagęszczenie MMA	Porównanie gęstości objętościowej	- 2 razy na kilometr każdej jezdni, nie rzadziej

	oraz zawartość wolnych przestrzeni w warstwie	referencyjnej do rzeczywistej	niż 1 raz na 6000 m ²
2.	Szczepność warstw asfaltowych	Metoda Leutnera	- nie rzadziej niż 1 raz na 15000 m ²
3.	Grubość (grubości poszczególnych warstw i grubość pakietu warstw asfaltowych)	Rzędne wysokościowe, Pomiar elektromagnetyczny, Przymiarem na wyciętych próbach	- nie rzadziej niż co 50 m - nie rzadziej niż co 100 m - 2 razy na kilometr każdej jezdni, nie rzadziej niż 1 raz na 6000 m ²
4.	Równość podłużna		
4.1.	Wszystkie klasy dróg	Planografem	- każdy pas układania warstwy w sposób ciągły
4.2.	Wszystkie klasy dróg w miejscach niedostępnych dla urządzeń pomiarowych	4 metrową łątą i klinem	- w sposób ciągły (początek każdego pomiaru łątą w miejscu zakończenia poprzedniego pomiaru)
5.	Równość poprzeczna	Profilografem lub - 2 metrową łątą i pochyłomierzem	- każdy pas układania warstwy w sposób ciągły - nie rzadziej niż co 5 m
6.	Spadki poprzeczne	Profilografem lub - 2 metrową łątą i pochyłomierzem	co 10m 50 razy na 1 km dodatkowe pomiary w punktach głównych łuków poziomych
7.	Szerokość warstwy	Taśmą mierniczą	- pomiar co 50 m, na łukach poziomych w punktach charakterystycznych
8.	Odchylenie od projektowanej osi drogi	Rzędne wysokościowe Pomiary sytuacyjne	- pomiar rzędnych niwelacji podłużnej i poprzecznej oraz usytuowania osi, na łukach poziomych i pionowych w punktach charakterystycznych

6.3. Badania i pomiary kontrolne

Badania i pomiary kontrolne są zlecane przez Inżyniera/Inspektora Nadzoru, a których celem jest sprawdzenie, czy jakość zastosowanych materiałów i wyrobów budowlanych (mieszanek mineralno-asfaltowych i ich składników, lepiszczy i materiałów do uszczelnień itp.) oraz gotowej warstwy (wbudowane warstwy asfaltowe, połączenia itp.) spełniają wymagania określone w kontrakcie.

Pobieraniem próbek, wykonaniem badań i pomiarów na miejscu budowy zajmuje się Laboratorium Zamawiającego/Inżynier/Inspektor Nadzoru przy udziale lub po poinformowaniu przedstawicieli Wykonawcy. Zamawiający decyduje o wyborze Laboratorium Zamawiającego.

6.4. Badania i pomiary kontrolne dodatkowe

W wypadku uznania, że jeden z wyników badań lub pomiarów kontrolnych nie jest reprezentatywny dla ocenianego odcinka budowy, strony kontraktu mogą wystąpić o przeprowadzenia badań lub pomiarów kontrolnych dodatkowych. Badania kontrolne dodatkowe są wykonywane przez Laboratorium Zamawiającego. Strony Kontraktu decydują wspólnie o miejscach pobierania próbek i wyznaczeniu odcinków częściowych ocenianego odcinka budowy tzn. dziennej działki roboczej. Jeżeli odcinek częściowy przyporządkowany do badań kontrolnych nie może być jednoznacznie i zgodnie wyznaczony, to odcinek ten nie powinien być mniejszy niż 20% ocenianego odcinka budowy.

6.5. Badania i pomiary arbitrażowe

Badania i pomiary arbitrażowe są powtórzeniem badań lub pomiarów kontrolnych i/lub kontrolnych dodatkowych, co do których istnieją uzasadnione wątpliwości ze strony Inżyniera/Inspektora Nadzoru, Zamawiającego lub Wykonawcy (np. na podstawie własnych badań).

Badania i pomiary arbitrażowe wykonuje się na wniosek strony kontraktu. Badania i pomiary arbitrażowe wykonuje bezstronne, akredytowane laboratorium (w tym inne laboratorium GDDKiA), które nie wykonywało badań lub pomiarów kontrolnych, przy udziale lub po poinformowaniu przedstawicieli stron.

W przypadku wniosku Wykonawcy zgodę na przeprowadzenie badań i pomiarów arbitrażowych wyraża Inżynier/Inspektor Nadzoru po wcześniejszej analizie zasadności wniosku. Zamawiający akceptuje laboratorium, które przeprowadzi badania lub pomiary arbitrażowe.

6.6. Badania i pomiary przed przystąpieniem do robót

Przed przystąpieniem do robót Wykonawca powinien przedstawić Inżynierowi/Inspektorowi Nadzoru do akceptacji źródła poboru kruszyw oraz wszystkich dodatkowych materiałów, dołączając wszystkie dokumenty potwierdzające jakość materiałów składowych.

6.7. Badania w czasie robót

6.7.1. Zawartość lepiszcza rozpuszczalnego

Badanie polega na wykonaniu ekstrakcji lepiszcza, zgodnie PN-EN 12697-1, z próbki pobranej z mieszanki mineralno-asfaltowej.

Jakości wbudowanej mieszanki mineralno-asfaltowej należy ocenić na podstawie:

- wielkości odchyłki obliczonej dla wartości średniej (średnia arytmetyczna wszystkich wyników z całej drogi dla danego typu MMA i danej warstwy asfaltowej) z dokładnością do 0,01 %,
- wielkości odchyłki obliczonej dla pojedynczego wyniku (próbki) z dokładnością do 0,1 %.

Wyżej wymienione kryteria należy stosować jednocześnie (oba podlegają ocenie jakości MMA).

Odchyłka jest to różnica wartości bezwzględnej pomiędzy procentową zawartością lepiszcza rozpuszczalnego uzyskaną z badań laboratoryjnych a procentową zawartością lepiszcza rozpuszczalnego podaną w Badaniu Typu (%).

Dopuszczalne odchyłki w zakresie zawartości lepiszcza w mieszance mineralno-asfaltowej dla pojedynczego wyniku oraz dla wartości średniej podano w Tablicy nr 10.

Tablica nr 10. Dopuszczalne odchyłki w zakresie zawartości lepiszcza w mieszance mineralno-asfaltowej dla KR3

Oceniany parametr	Dopuszczalna odchyłka [%]	
	Dla pojedynczego wyniku	Dla wartości średniej
Zawartość lepiszcza rozpuszczalnego S - <u>niedomiary</u>	0,3	0,15
Zawartość lepiszcza rozpuszczalnego S - <u>nadmiar</u>	0,3	0,20

Wyżej wymienione kryteria należy stosować jednocześnie.

W przypadku przekroczenia wielkości dopuszczalnych odchyłek dla wartości średniej i dla pojedynczego wyniku w zakresie zawartości lepiszcza rozpuszczalnego należy postępować zgodnie z Instrukcją DP-T14 *Ocena jakości na drogach krajowych. Część I-Roboty drogowe. 2020.*

6.7.2. Uziarnienie mieszanki mineralnej

Po wykonaniu ekstrakcji lepiszcza należy przeprowadzić kontrolę uziarnienia mieszanki kruszywa mineralnego wg PN-EN 12697-2.

Jakości mieszanki mineralnej należy ocenić na podstawie:

-wielkości odchyłki obliczonej dla wartości średniej (średnia arytmetyczna wszystkich wyników z całej drogi dla danego typu MMA i danej warstwy asfaltowej) z dokładnością do 0,1 %

– wielkości odchyłki obliczonej dla pojedynczego wyniku (próbki) z dokładnością do 0,1 % dla sita 0,063mm i z dokładnością do 1 % dla pozostałych sit.

Wyżej wymienione kryteria należy stosować jednocześnie (oba podlegają ocenie jakości MMA).

Odchyłka jest to różnica wartości bezwzględnej pomiędzy procentową zawartością ziaren w wyekstrahowanej mieszance mineralnej uzyskaną z badań laboratoryjnych a procentową zawartością ziaren w mieszance mineralnej podaną w Badaniu Typu (%).

Dopuszczalne odchyłki w zakresie uziarnienia podano w tabeli 11.

Tabela 11. Dopuszczalne odchyłki w zakresie uziarnienia.

Oceniany parametr – przechodzi przez sito #/ mm	Dopuszczalna odchyłka [%] KR 3	
	Dla pojedynczego wyniku	Dla wartości średniej
0,063	2,5	1,5
0,125	4	2
2	5	3
D/2 lub sito charakterystyczne	6	4
D	7	5

Wymagania dotyczące udziału kruszywa grubego, drobnego i wypełniacza powinny być spełnione jednocześnie. W przypadku przekroczenia wielkości dopuszczalnych odchyłek dla wartości średniej w zakresie uziarnienia należy postępować zgodnie z Instrukcją DP-T14 *Ocena jakości na drogach krajowych. Część I-Roboty drogowe. 2020.*

Dla kryterium dotyczącego pojedynczego wyniku nie stosuje się potrąceń – należy je spełnić wg wyżej wymienionych wymagań.

6.7.3. Zawartość wolnych przestrzeni w mieszance betonu asfaltowego

Zawartość wolnych przestrzeni w próbkach Marshalla oblicza się zgodnie z PN-EN 12697-8.

Zawartość wolnych przestrzeni nie może przekroczyć wartości podanych w tablicy 12.

W przypadku przekroczenia dopuszczalnych tolerancji należy postępować zgodnie z instrukcją DP-T 14. Ocena jakości na drogach krajowych. Część I – roboty drogowe z 2020 r.

6.7.4. Pomiar grubości warstwy wg PN-EN 12697-36

Grubość wykonanej warstwy należy określać na wyciętych próbkach lub metodą elektromagnetyczną z częstotliwością określoną w tab.9. Sposób oceny grubości warstwy i pakietu warstw należy dokonać zgodnie z tabelą 12 i Instrukcją DP-T14 pkt. 2.3.

Grubość warstwy należy ocenić na podstawie wielkości odchyłki obliczonej dla:

- pojedynczego wyniku pomiaru grubości warstwy i pakietu warstw asfaltowych,
- wartości średniej ze wszystkich pomiarów grubości danej warstwy i wartości średniej pomiarów pakietu warstw asfaltowych.

Odchyłka w zakresie grubości danej warstwy lub pakietu warstw z mieszanek mineralno-asfaltowych jest to procentowe **przekroczenie w dół** projektowanej grubości warstwy lub pakietu i obliczona wg pkt 2.3. Instrukcji DP-T14 2020 – część I z dokładnością do 1%.

Tolerancja dla pojedynczego wyniku w zakresie:

- grubości warstwy może wynosić $1 \div 10\%$ grubości projektowanej.
- pakietu wszystkich warstw asfaltowych wynosi $0 \div 10\%$ grubości projektowanej, lecz nie więcej niż 1 cm.

Wartość średnia ze wszystkich pomiarów grubości danej warstwy lub pakietu warstw powinna być równa bądź większa w stosunku do grubości przyjętej w projekcie konstrukcji nawierzchni.

W przypadku przekroczenia wartości dopuszczalnych w zakresie grubości należy postępować zgodnie z Instrukcją DP-T 14 . Ocena jakości na drogach krajowych. Część I – roboty drogowe z 2020 r.

Tablica 12. Maksymalne wartości różnicy grubości

	Pakiet: warstwa ścieralna+wiążąca+podbudowa asfaltowa razem	Warstwa podbudowy
Dla wartości średniej grubości	Nie dopuszcza się zaniżenia grubości	

wbudowanej warstwy z całego odcinka budowy		
Dla wartości pojedynczych wyników pomiarów grubości wbudowanej warstwy	0÷10%, ale nie więcej niż 1,0 cm	0÷10%

6.7.5. Wskaźnik zagęszczenia warstwy wg PN-EN 13108-20 załącznik C4

Wskaźnik zagęszczenia warstwy należy sprawdzać na próbkach wyciętych z zagęszczonej warstwy z częstotliwością podaną w pkt 6.2. tab. 14. Wskaźnik zagęszczenia nie może być niższy niż 98,0%. Dopuszcza się za zgodą Inżyniera/Inspektora Nadzoru badania zagęszczenia warstwy metodami izotopowymi (zamiennie do cięcia próbek). Metodą referencyjną jest badanie na próbkach wyciętych z zagęszczonej warstwy. Wykonawca wytnie próbki na każde życzenie Inżyniera/Inspektora Nadzoru w miejscach wątpliwych przez niego wskazanych. W przypadku jeśli wskaźnik zagęszczenia jest niższy niż 98,0% należy postępować zgodnie z Instrukcją DP-T 14 Ocena jakości na drogach krajowych. Część I - Roboty drogowe. 2020

6.7.6. Wolna przestrzeń w zagęszczonej warstwie wg PN-EN 12697-8.

Do obliczenia wolnej przestrzeni w warstwie należy przyjmować gęstość mieszanki mineralno-asfaltowej oznaczonej w dniu wykonywania kontrolowanej działki roboczej. Zawartość wolnej przestrzeni w warstwie powinna mieścić się w granicach dla $KR \geq 3$: 3,0-8,0%. Zawartość wolnej przestrzeni w warstwie należy sprawdzać z częstotliwością podaną w pkt. 6.2. tab. 9.

W przypadku przekroczenia wartości dopuszczalnych w zakresie grubości należy postępować zgodnie z Instrukcją DP-T 14 . Ocena jakości na drogach krajowych. Część I – roboty drogowe z 2020 r.

6.7.7. Wytrzymałość na ścinanie połączeń międzywarstwowych.

Badanie szczepności międzywarstwowej wymagane jest w przypadku wykonywania warstwy podbudowy w dwóch oddzielnych operacjach technologicznych lub w przypadku wykonania warstwy podbudowy na starej nawierzchni asfaltowej. W takim przypadku badanie należy wykonać wg pkt. 7.3.5. WT-2 2016 – część II.

Wymagana wartość dla połączenia:

podbudowa – podbudowa wynosi nie mniej niż 0,6 MPa.

Dopuszcza się też inne sprawdzone metody badania szczepności, przy czym metodą referencyjną jest metoda Leutnera na próbkach $\varnothing 150 \pm 2$ mm.

Badanie szczepności międzywarstwowej należy sprawdzać z częstotliwością podaną w pkt. 6.2. tab. 9.

W przypadku przekroczenia wartości dopuszczalnych w zakresie grubości należy postępować zgodnie z Instrukcją DP-T 14 . Ocena jakości na drogach krajowych. Część I – roboty drogowe z 2020 r.

6.7.8. Temperatura mięknięcia lepiszcza odzyskanego.

Wymagania dla temperatury mięknięcia lepiszcza odzyskanego zgodnie z pkt. 8.1.1. WT-2 2016 – część II. Dla lepiszcza wyekstrahowanego należy kontrolować następujące właściwości:

– temperaturę mięknięcia,

– nawrót sprężysty – dot. polimeroasfaltów.

6.8. Badania i pomiary cech geometrycznych warstwy z MMA

6.8.1. Częstość oraz zakres badań i pomiarów

Częstość oraz zakres badań i pomiarów podano na warstwie podbudowy podano w tabeli 10.

6.8.2. Szerokość warstwy

Szerokość wykonanej warstwy powinna być zgodna z szerokością projektowaną z tolerancją + 5 cm. Wymaga się, aby co najmniej 95% wykonanych pomiarów nie przekraczało dopuszczalnego odchylenia. 100% wykonanych pomiarów szerokości wykonanej warstwy powinna być zgodna z szerokością projektowaną z tolerancją + 7 cm.

6.8.3. Równość podłużna i poprzeczna warstwy podbudowy

6.8.3.1. Ocena równości podłużnej warstwy podbudowy

Do oceny równości podłużnej warstwy podbudowy nawierzchni dróg wszystkich klas technicznych, należy stosować metodę pomiaru ciągłego równoważną użyciu łąty i klina z wykorzystaniem planografu, umożliwiającego wyznaczanie odchylenia równości podłużnej jako największej odległości (prześwitu) pomiędzy teoretyczną linią łączącą spody kółek jezdnych urządzenia a mierzoną powierzchnią warstwy [mm].

W miejscach niedostępnych dla planografu pomiar równości podłużnej warstwy podbudowy nawierzchni należy wykonać w sposób ciągły z użyciem łąty i klina. Długość łąty w pomiarze równości podłużnej powinna wynosić 4 m.

Wymagana równość podłużna jest określona przez maksymalne dopuszczalne wartości odchylenia dla warstwy podbudowy zostały podane w tabeli 13.

Tabela 13. Dopuszczalne wartości odchylenia dla warstwy podbudowy

Klasa drogi	Element nawierzchni	Dopuszczalne wartości odchylenia równości podłużnej warstwy podbudowy [mm]
L	Wszystkie pasy ruchu i powierzchnie przeznaczone do ruchu i postoju pojazdów	15

Pomiar równości podłużnej nawierzchni metodą łąty i klina

Pomiar równości podłużnej warstw nawierzchni z użyciem łąty (o długości 4 m) i klina należy wykonywać jedynie w miejscach niedostępnych dla sprzętu pomiarowego (stanowiska postojowe, zatoki autobusowe itp.). Pomiar równości podłużnej z wykorzystaniem łąty i klina należy wykonywać w osi podłużnej elementu drogi/pasa ruchu, w płaszczyźnie prostopadłej do powierzchni badanej warstwy. Pomiar należy wykonywać w sposób ciągły (początek każdego pomiaru łątą w miejscu zakończenia poprzedniego pomiaru). Klin należy podkładać pod łątę w miejscu, w którym przeswit jest największy (największe odchylenie równości). Wielkość przeswitu jest równa najmniejszej liczbie widocznej na klinie podłożonym pod łątę. Zasady oceny wyników pomiaru jak w tabeli 13.

6.8.3.2. Pomiar równości poprzecznej warstwy podbudowy

Do oceny równości poprzecznej warstw nawierzchni dróg wszystkich klas technicznych oraz placów i parkingów należy stosować metodę pomiaru profilometrycznego równoważną użyciu łąty i klina, umożliwiającą wyznaczenie odchylenia równości w przekroju poprzecznym pasa ruchu/elementu drogi. Odchylenie to jest obliczane jako największa odległość (prześwit) pomiędzy teoretyczną łątą (o długości 2m) a zarejestrowanym profilem poprzecznym warstwy.

Efektywna szerokość pomiarowa jest równa szerokości mierzonego pasa (elementu) nawierzchni z tolerancją $\pm 15\%$. Wartość odchylenia równości poprzecznej należy wyznaczać z krokiem co 1 m.

W miejscach niedostępnych dla profilografu pomiar równości poprzecznej warstwy podbudowy nawierzchni należy wykonać z użyciem łąty i klina. Długość łąty w pomiarze równości poprzecznej powinna wynosić 2 m, Pomiar powinien być wykonany nie rzadziej niż co 5 m.

Dopuszczalne wartości odchylenia zostały podane w tabeli 14.

Tabela 14. Dopuszczalne wartości odchylenia dla warstwy podbudowy

Klasa drogi	Element nawierzchni	Dopuszczalne wartości odchylenia równości poprzecznej warstwy podbudowy [mm]
GP	Pasy ruchu zasadnicze, awaryjne, dodatkowe, włączenia i wyłączenia, jezdnie łącznic, utwardzone pobocza	9

Pomiar równości poprzecznej warstw nawierzchni z użyciem łąty i klina

Pomiar równości poprzecznej warstw nawierzchni z użyciem łąty (o długości 2 m) i klina należy wykonywać jedynie w miejscach niedostępnych dla sprzętu pomiarowego takich jak: stanowiska postojowe, zatoki autobusowe itp. Pomiar równości poprzecznej z wykorzystaniem łąty i klina należy wykonywać z krokiem nie

rzadziej niż co 5 m. W czasie pomiaru łata powinna leżeć prostopadle do osi drogi i w płaszczyźnie prostopadłej do powierzchni badanej warstwy.

Klin należy podkładać pod łatę w miejscu, w którym prześwit jest największy (największe odchylenie równości). Wielkość prześwitu jest równa najmniejszej liczbie widocznej na klinie podłożonym pod łatę. Zasady oceny wyników podano w tabeli 15.

6.8.4. Spadki poprzeczne

Sprawdzenie polega na przyłożeniu łaty i pomiar prześwitu klinem lub pomiar profilografem laserowym. Spadki poprzeczne warstwy podbudowy na odcinkach prostych i na łukach powinny być zgodne ze spadkami poprzecznymi z tolerancją $\pm 0,5\%$.

Wymaga się, aby co najmniej 95% wykonanych pomiarów nie przekraczało przedziału dopuszczalnych odchyień. Dla 100% wykonanych pomiarów spadki poprzeczne warstwy podbudowy na odcinkach prostych i na łukach powinny być zgodne z spadkami poprzecznymi z tolerancją $\pm 0,7\%$. Spadek poprzeczny musi być wystarczający do zapewnienia sprawnego spływu wody.

6.8.5. Ukształtowanie osi w planie

Oś warstwy w planie powinna być usytuowana zgodnie z osią projektowaną z tolerancją ± 5 cm. Wymaga się, aby co najmniej 95% wykonanych pomiarów nie przekraczało przedziału dopuszczalnych odchyień. 100% wykonanych pomiarów ukształtowania osi w planie powinno być zgodne z osią projektowaną z tolerancją ± 7 cm.

6.8.6. Rzędne wysokościowe nawierzchni

Rzędne wysokościowe warstwy podbudowy powinny być mierzone w przekrojach co 10m w osi i na krawędziach każdej jezdni. Przed przystąpieniem do robót Wykonawca przedstawi schemat punktów pomiarowych do akceptacji. Różnice pomiędzy rzędnymi wysokościowymi warstwy a rzędnymi projektowanymi nie powinny przekraczać - 1 cm.

Wymaga się, aby co najmniej 95% wykonanych pomiarów nie przekraczało przedziału dopuszczalnych odchyień. Dla 100% wykonanych pomiarów różnice pomiędzy rzędnymi wysokościowymi warstwy podbudowy a rzędnymi projektowanymi nie mogą przekraczać - 1,5 cm.

6.8.7. Złącza podłużne i poprzeczne

Złącza w nawierzchni powinny być wykonane w linii prostej, prostopadle do osi drogi.

W konstrukcji wielowarstwowej:

– złącza poprzeczne powinny być przesunięte względem siebie co najmniej o 3 m,

– złącza podłużne powinny być przesunięte względem siebie w kolejnych warstwach technologicznych o co najmniej o 30 cm w kierunku poprzecznym do osi jezdni.

Nie można lokalizować złącza podłużnego w śladach kół. Złącza powinny być całkowicie związane, a przylegające warstwy powinny być w jednym poziomie.

6.8.8. Wygląd warstwy

Wygląd warstwy z MMA powinien być jednorodny, bez miejsc „przeasfaltowanych”, porowatych, łuszczących się i spękanych.

7. OBMIAR ROBÓT

7.1. Ogólne zasady obmiaru robót

Ogólne zasady obmiaru robót podano w STWiORB D-M-00.00.00. „Wymagania ogólne” pkt. 7.

7.2. Jednostka obmiarowa

Jednostką obmiarową jest m^2 (metr kwadratowy) wykonanej warstwy podbudowy z betonu asfaltowego AC P

8. ODBIÓR ROBÓT

Ogólne zasady odbioru robót podano w D-M-00.00.00 „Wymagania ogólne”.

Roboty uznaje się za wykonane zgodnie z Dokumentacją Projektową i STWiORB, jeżeli wszystkie badania i pomiary z zachowaniem tolerancji wg pkt. 6 niniejszej STWiORB dały wyniki pozytywne.

Do odbioru ostatecznego uwzględniane są wyniki badań i pomiarów kontrolnych, badań i pomiarów kontrolnych dodatkowych oraz badań i pomiarów arbitrażowych do wyznaczonych odcinków częściowych

8.1. Zasady postępowania z wadliwie wykonanymi robotami

Jeżeli wystąpią wyniki negatywne dla materiałów i robót (nie spełniające wymagań określonych w STWiORB) to Inżynier/Inspektor Nadzoru/Zamawiający wydaje Wykonawcy polecenie przedstawienia programu naprawczego, chyba że na wniosek jednej ze stron kontraktu zostaną wykonane badania lub pomiary arbitrażowe (zgodnie z pkt. 6.5 niniejszego STWiORB), a ich wyniki będą pozytywne. Wykonawca w programie tym jest zobowiązany dokonać oceny wpływu na trwałość konstrukcji nawierzchni i przedstawić sposób naprawienia wady lub wnioskować o zredukowanie ceny kontraktowej – naliczenie potrąceń według zasad określonych w Instrukcji DP-T14 Ocena Jakości na Drogach Krajowych. Część I Roboty Drogowe 2020

Na zastosowanie programu naprawczego wyraża zgodę Inżynier/Inspektor Nadzoru/Zamawiający.

W przypadku braku zgody Inżyniera/Inspektora Nadzoru/Zamawiającego na zastosowanie programu naprawczego wszystkie materiały i roboty nie spełniające wymagań podanych w odpowiednich punktach STWiORB zostaną odrzucone. Wykonawca wymieni materiały na właściwe i wykona prawidłowo roboty na własny koszt.

Jeżeli wymiana materiałów niespełniających wymagań lub wadliwie wykonane roboty spowodują szkodę w innych, prawidłowo wykonanych robotach, to również te roboty powinny być ponownie wykonane przez Wykonawcę na jego koszt.

9. PODSTAWA PŁATNOŚCI

9.1. Ogólne ustalenia dotyczące podstaw płatności

Ogólne ustalenia dotyczące podstawy płatności podano w D-M-00.00.00 „Wymagania ogólne”.

9.2. Cena jednostki obmiarowej

Cena wykonania 1 m² warstwy podbudowy z betonu asfaltowego (AC P) obejmuje:

- prace pomiarowe i roboty przygotowawcze,
- oznakowanie robót,
- oczyszczenie i skropienie podłoża,
- dostarczenie materiałów i sprzętu,
- opracowanie recepty laboratoryjnej,
- wykonanie próby technologicznej i odcinka próbnego,
- wyprodukowanie mieszanki betonu asfaltowego i jej transport na miejsce wbudowania,
- posmarowanie lepiszczem lub pokrycie taśmą asfaltową krawędzi urządzeń obcych i krawężników,
- rozłożenie i zagęszczenie mieszanki betonu asfaltowego,
- uformowanie złączy, zagruntowanie środkiem gruntującym i przymocowanie taśm bitumicznych,
- posmarowanie krawędzi bocznych asfaltem,
- przeprowadzenie pomiarów i badań wymaganych w specyfikacji technicznej,
- odwiezienie sprzętu,
- wszelkie inne czynności związane z prawidłowym wykonaniem warstwy zgodnie z wymaganiami niniejszych STWiORB.

9.3. Sposób rozliczenia robót tymczasowych i prac towarzyszących

Cena wykonania robót określonych niniejszymi STWiORB obejmuje:

- roboty tymczasowe, które są potrzebne do wykonania robót podstawowych, ale nie są przekazywane Zamawiającemu i są usuwane po wykonaniu robót podstawowych,
- prace towarzyszące, które są niezbędne do wykonania robót podstawowych, niezaliczane do robót tymczasowych, jak geodezyjne wytyczenie robót itd.

10. PRZEPISY ZWIĄZANE

10.1. Normy

1. PN-EN 12591 Asfalty i produkty asfaltowe - Wymagania dla asfaltów drogowych
2. PN-EN 12597 Asfalty i produkty asfaltowe - Terminologia
3. PN-EN 13808 Asfalty i lepiszcza asfaltowe - Zasady klasyfikacji kationowych emulsji asfaltowych
4. PN-EN 14023 Asfalty i lepiszcza asfaltowe - Zasady klasyfikacji asfaltów modyfikowanych polimerami
5. PN-EN 13924-2 Asfalty i lepiszcza asfaltowe - Zasady klasyfikacji asfaltów drogowych specjalnych - Część 2: Asfalty drogowe wielorodzajowe
6. PN-EN 13043 Kruszywa do mieszanek bitumicznych i powierzchniowych utwaleń stosowanych na drogach, lotniskach i innych powierzchniach przeznaczonych do ruchu
7. PN-EN 932-3 Badania podstawowych właściwości kruszyw – Procedura i terminologia uproszczonego opisu petrograficznego
8. PN-EN 932-5 Badania podstawowych właściwości kruszyw – Część 5: Wyposażenie podstawowe i wzorcowanie
9. PN-EN 933-1 Badania geometrycznych właściwości kruszyw – Oznaczanie składu ziarnowego. Metoda przesiewania
10. PN-EN 933-3 Badania geometrycznych właściwości kruszyw – Oznaczanie kształtu ziaren za pomocą wskaźnika płaskości
11. PN-EN 933-4 Badania geometrycznych właściwości kruszyw – Część 4: Oznaczanie kształtu ziaren – Wskaźnik kształtu
12. PN-EN 933-5 Badania geometrycznych właściwości kruszyw – Oznaczanie procentowej zawartości ziaren o powierzchniach powstałych w wyniku przekruszenia lub łamania kruszyw grubych
13. PN-EN 933-6 Badania geometrycznych właściwości kruszyw – Część 6: Ocena właściwości powierzchni – Wskaźnik przepływu kruszywa
14. PN-EN 933-9 Badania geometrycznych właściwości kruszyw – Ocena zawartości drobnych cząstek – Badania błękitem metylenowym
15. PN-EN 933-10 Badania geometrycznych właściwości kruszyw – Część 10: Ocena zawartości drobnych cząstek – Uziarnienie wypełniaczy (przesiewanie w strumieniu powietrza)
16. PN-EN 1097-2 Badania mechanicznych i fizycznych właściwości kruszyw – Metody oznaczania odporności na rozdrabianie
17. PN-EN 1097-3 Badania mechanicznych i fizycznych właściwości kruszyw – Oznaczanie gęstości nasypowej i jamistości
18. PN-EN 1097-4 Badania mechanicznych i fizycznych właściwości kruszyw – Część 4: Oznaczanie pustych przestrzeni suchego, zagęszczonego wypełniacza
19. PN-EN 1097-5 Badania mechanicznych i fizycznych właściwości kruszyw – Część 5: Oznaczanie zawartości wody przez suszenie w suszarce z wentylacją
20. PN-EN 1097-6 Badania mechanicznych i fizycznych właściwości kruszyw – Część 6:
21. PN-EN 12697-1 Mieszanki mineralno-asfaltowe - Metody badań mieszanek mineralnoasfaltowych na gorąco – Część 1: Zawartość lepiszcza rozpuszczalnego
22. PN-EN 12697-2 Mieszanki mineralno-asfaltowe - Metody badań mieszanek mineralnoasfaltowych na gorąco – Część 2: Oznaczanie składu ziarnowego

23. PN-EN 12697-3 Mieszanki mineralno-asfaltowe - Metody badań mieszanek mineralnoasfaltowych na gorąco – Część 3: Odzyskiwanie asfaltu - Wyparka obrotowa
24. PN-EN 12697-4 Mieszanki mineralno-asfaltowe - Metody badań mieszanek mineralnoasfaltowych na gorąco – Część 4: Odzyskiwanie asfaltu - Kolumna do destylacji frakcyjnej
25. PN-EN 12697-5 Mieszanki mineralno-asfaltowe - Metody badań mieszanek mineralnoasfaltowych na gorąco – Część 5: Oznaczanie gęstości
26. PN-EN 12697-6 Mieszanki mineralno-asfaltowe - Metody badań mieszanek mineralnoasfaltowych na gorąco – Część 6: Oznaczanie gęstości objętościowej metodą hydrostatyczną
27. PN-EN 12697-8 Mieszanki mineralno-asfaltowe - Metody badań mieszanek mineralnoasfaltowych na gorąco – Część 8: Oznaczanie zawartości wolnej przestrzeni
28. PN-EN 12697-10 Mieszanki mineralno-asfaltowe - Metody badań mieszanek mineralno-asfaltowych na gorąco – Część 10: Zagęszczalność
29. PN-EN 12697-11 Mieszanki mineralno-asfaltowe - Metody badań mieszanek mineralno-asfaltowych na gorąco – Część 11: Określenie powiązania pomiędzy kruszywem i asfaltem
30. PN-EN 12697-12 Mieszanki mineralno-asfaltowe - Metody badania mieszanek mineralno-asfaltowych na gorąco – Część 12: Określanie wrażliwości na wodę
31. PN-EN 12697-17 Mieszanki mineralno-asfaltowe - Metody badań mieszanek mineralno-asfaltowych na gorąco – Część 17: Ubytek ziaren
32. PN-EN 12697-18 Mieszanki mineralno-asfaltowe - Metody badań mieszanek mineralno-asfaltowych na gorąco – Część 18: Sptywanie lepiszcza
33. PN-EN 12697-20 Mieszanki mineralno-asfaltowe - Metody badań mieszanek mineralno-asfaltowych na gorąco – Część 20: Penetracja próbek sześciennych lub Marshalla
34. PN-EN 12697-22 Mieszanki mineralno-asfaltowe - Metody badań mieszanek mineralno-asfaltowych na gorąco – Część 22: Koleinowanie
35. PN-EN 12697-23 Mieszanki mineralno-asfaltowe - Metody badania mieszanek mineralno-asfaltowych na gorąco – Część 23: Określanie pośredniej wytrzymałości na rozciąganie próbek asfaltowych
36. PN-EN 12697-24 Mieszanki mineralno-asfaltowe - Metody badań mieszanek mineralno-asfaltowych na gorąco – Część 24: Odporność na zmęczenie
37. PN-EN 12697-25 Mieszanki mineralno-asfaltowe - Metody badań mieszanek mineralno-asfaltowych na gorąco – Część 25: Penetracja dynamiczna
38. PN-EN 12697-26 Mieszanki mineralno-asfaltowe - Metody badań mieszanek mineralno-asfaltowych na gorąco – Część 26: Sztywność
39. PN-EN 12697-27 Mieszanki mineralno-asfaltowe - Metody badań mieszanek mineralno-asfaltowych na gorąco – Część 27: Pobieranie próbek
40. PN-EN 12697-28 Mieszanki mineralno-asfaltowe - Metody badań mieszanek mineralno-asfaltowych na gorąco – Część 28: Przygotowanie próbek do oznaczania zawartości lepiszcza, zawartości wody i uziarnienia
41. PN-EN 12697-29 Mieszanki mineralno-asfaltowe - Metoda badania mieszanek mineralno-asfaltowych na gorąco – Część 29: Pomiar próbki z zagęszczonej mieszanki mineralno-asfaltowej
42. PN-EN 12697-30 Mieszanki mineralno-asfaltowe - Metody badań mieszanek mineralno-asfaltowych na gorąco – Część 30: Przygotowanie próbek zagęszczonych przez ubijanie
43. PN-EN 12697-31 Mieszanki mineralno-asfaltowe - Metody badań mieszanek mineralno-asfaltowych na gorąco – Część 31: Próbki przygotowane w prasie żyratorowej
44. PN-EN 12697-33 Mieszanki mineralno-asfaltowe - Metody badań mieszanek mineralno-asfaltowych na gorąco – Część 33: Przygotowanie próbek zagęszczanych walcem
45. PN-EN 12697-35 Mieszanki mineralno-asfaltowe - Metody badań mieszanek mineralno-asfaltowych na gorąco – Część 35: Mieszanie laboratoryjne
46. PN-EN 12697-38 Mieszanki mineralno-asfaltowe - Metody badań mieszanek mineralno-asfaltowych na gorąco – Część 38: Podstawowe wyposażenie i kalibracja

47. PN-EN 12697-40 Mieszanki mineralno-asfaltowe - Metody badań mieszanek mineralno-asfaltowych na gorąco – Część 40: Wodoprzepuszczalność „in-situ”
48. PN-EN 12697-42 Mieszanki mineralno-asfaltowe - Metody badań mieszanek mineralno-asfaltowych na gorąco – Część 42: Zawartość zanieczyszczeń w destrukcie asfaltowym
49. PN-EN 14188-1 Wypełniacze szczelin i zalewy drogowe - Część 1: Wymagania wobec zalew drogowych na gorąco
50. PN-EN 12272-1 Powierzchniowe utrwalenie - Metody badań - Część 1: Dozowanie i poprzeczny rozkład lepiszcza i kruszywa
51. PN-EN 13108-1 Mieszanki mineralno-asfaltowe - Wymagania - Część 1: Beton asfaltowy
52. PN-EN 13108-8 Mieszanki mineralno-asfaltowe - Wymagania - Część 8: Destrukt asfaltowy
53. PN-EN 13108-20 Mieszanki mineralno-asfaltowe - Wymagania - Część 20: Badanie typu
54. PN-EN 13108-21 Mieszanki mineralno-asfaltowe - Wymagania - Część 21: Zakładowa Kontrola Produkcji

10.2. Wymagania techniczne

1. Rozporządzenie Ministra Transportu i Gospodarki Morskiej z dnia 2 marca 1999 r. w sprawie warunków technicznych, jakim powinny odpowiadać drogi publiczne i ich usytuowanie (Dz. U. z 2016 r. poz. 124, z późn. zm.)
2. WT-1 2014 Kruszywa do nawierzchni drogowych i powierzchniowych utrwaleń na drogach krajowych
3. WT-2 2014 – część I Mieszanki mineralno-asfaltowe. Wymagania Techniczne. Nawierzchnie asfaltowe na drogach krajowych.
4. WT-2 2016 – część II Wykonanie warstw nawierzchni asfaltowych. Wymagania techniczne.
5. Instrukcja laboratoryjnego badania szczepności międzywarstwowej warstw asfaltowych wg. metody Leutnera i wymagania techniczne szczepności” Politechnika Gdańska 2014.
6. Instrukcja DP-T14 Ocena jakości na drogach krajowych. Część I-Roboty drogowe. 2020.
7. Projekt RIB I/6 Wykorzystanie materiałów pochodzących z recyklingu. Zadanie 2. Recykling na gorąco. Załącznik nr 9.2.1, Załącznik nr 9.2.2, Załącznik nr 9.2.3

SPECYFIKACJE TECHNICZNE WYKONANIA I ODBIORU ROBÓT BUDOWLANYCH

ROZDZIAŁ VI D-05.00.00 NAWIERZCHNIE

SPECYFIKACJE TECHNICZNE WYKONANIA I ODBIORU ROBÓT BUDOWLANYCH

D-05.02.01 NAWIERZCHNIA Z KRUSZYWA ŁAMANEGO (CPV 45230000)

1. WSTĘP

1.1. Przedmiot STWiORB

Przedmiotem niniejszej specyfikacji technicznej wykonania i odbioru robót budowlanych (STWiORB) są wymagania dotyczące wykonania i odbioru robót związanych z wykonywaniem nawierzchni z kruszywa łamanego w ramach zadania p.n.

„Przebudowa drogi powiatowej nr 1493K Siary-Owczary polegająca na budowie jednostronnego chodnika w km 1+113 - 2+090, km 2+403 - 2+586, km 2+707 - 2+844,5, km 2+869.5 - 3+305 w m. Siary oraz km 3+536 - 3+933 w m. Owczary”.

1.2. Zakres stosowania STWiORB

STWiORB jest stosowana jako dokument przetargowy i kontraktowy przy zleceniu i realizacji robót wymienionych w pkt 1.1.

1.3. Zakres robót objętych STWiORB

Ustalenia zawarte w niniejszej specyfikacji dotyczą zasad prowadzenia robót związanych z wykonaniem nawierzchni tłuczniowej, wg PN-S-96023 [20].

Nawierzchnię tłuczniową wykonuje się, zgodnie z ustaleniami podanymi w Dokumentacji Projektowej:

- bezpośrednio na podłożu gruntowym przepuszczalnym jako nawierzchnia zjazdów.

1.4. Określenia podstawowe

1.4.1. Nawierzchnia tłuczniowa - jedna lub więcej warstw z tłucznia i kłińca kamiennego, leżących na podłożu naturalnym lub ulepszonym, zaklinowanych i uzdatnionych do bezpośredniego przejmowania ruchu.

1.4.2. Kruszywo łamane - materiał ziarnisty uzyskany przez mechaniczne rozdrobnienie skał litych, wg PN-B-01100 [1].

1.4.3. Kruszywo łamane zwykłe - kruszywo uzyskane w wyniku co najmniej jednokrotnego przekruszenia skał litych i rozsiania na frakcje lub grupy frakcji, charakteryzujące się ziarnami ostrokrawędziastymi o nieforemnych kształtach, wg PN-B-01100 [1].

1.4.4. Tłuczeń - kruszywo łamane zwykłe o wielkości ziarn od 31,5 mm do 63 mm.

1.4.5. Kliniec - kruszywo łamane zwykłe o wielkości ziarn od 4 mm do 31,5 mm.

1.4.6. Miał - kruszywo łamane zwykłe o wielkości ziarn do 4 mm.

1.4.7. Mieszanka drobna granulowana - kruszywo uzyskane w wyniku rozdrobnienia w granulatorach łamanego kruszywa zwykłego, charakteryzujące się chropowatymi powierzchniami i foremnym kształtem ziarn o stępionych krawędziach i narożach, o wielkości ziarn od 0,075 mm do 4 mm.

1.4.8. Piasek - kruszywo naturalne o wielkości ziarn do 2 mm.

1.4.9. Pozostałe określenia są zgodne z obowiązującymi, odpowiednimi polskimi normami i definicjami podanymi w STWiORB D-M-00.00.00 „Wymagania ogólne” pkt 1.4.

1.5. Ogólne wymagania dotyczące robót

Ogólne wymagania dotyczące robót podano w STWiORB D-M-00.00.00 „Wymagania ogólne” pkt 1.5.

2. MATERIAŁY

2.1. Ogólne wymagania dotyczące materiałów

Ogólne wymagania dotyczące materiałów, ich pozyskiwania i składowania podano w STWiORB D-M-00.00.00 „Wymagania ogólne” pkt 2.

2.2. Rodzaje materiałów

Materiałami stosowanymi przy wykonaniu nawierzchni tłuczniowej są:

- kruszywo łamane zwykłe - tłuczeń i kliniec, wg PN-EN 13043,
- mieszanka drobna granulowana, wg PN-EN 13043,
- kruszywo do zamulenia górnej warstwy nawierzchni – miał lub piasek wg PN-EN 13043,
- woda do skropienia podczas wałowania i zamulania.

2.3. Wymagania dla materiałów

Klasa i gatunek kruszywa, w zależności od kategorii ruchu, powinna być zgodna z wymaganiami normy PN-EN 13043.

Dla dróg obciążonych ruchem:

- lekkim i bardzo lekkim - kruszywo klasy II lub III, gatunek 2.

Wymagania dla kruszywa podano w tablicach 1, 2 i 3.

Tablica 1. Wymagania dla tłucznia i kłińca klasy II i III według PN-EN 13043

Lp.	Właściwości	Wymagania	
		klasa II	klasa III
1	Ścieralność w bębnie kulowym (Los Angeles) wg PN-EN 1097-2: a) po pełnej liczbie obrotów, % ubytku masy, nie więcej niż: – w tłuczniu – w kłińcu b) po 1/5 pełnej liczby obrotów, % ubytku masy w stosunku do ubytku masy po pełnej liczbie obrotów, nie więcej niż:	35 40 30	50 50 35
2	Nasiąkliwość, wg PN-EN 1097-6, % (m/m), nie więcej niż: a) dla kruszyw ze skał magmowych i przeobrażonych b) dla kruszyw ze skał osadowych	2,0 3,0	3,0 5,0
3	Odporność na działanie mrozu, wg PN-EN 1367-2, % ubytku masy, nie więcej niż: a) dla kruszyw ze skał magmowych i przeobrażonych b) dla kruszyw ze skał osadowych	4,0 5,0	10,0 10,0
4	Odporność na działanie mrozu wg zmodyfikowanej metody bezpośredniej, wg PN-EN 1367-1 i PN-EN 13043, nie więcej niż: – w kłińcu, – w tłuczniu	30 nie bada się	nie bada się

Tablica 2. Wymagania dla tłucznia i kłińca gatunku 2, według PN-EN 13043

Lp.	Właściwości	Wymagania
1	Uziarnienie wg PN-EN 933-1: a) zawartość ziarn mniejszych niż 0,075 mm, odsianych na mokro, % (m/m), nie więcej niż: – w tłuczniu	3

	- w kłińcu	4
	b) zawartość frakcji podstawowej w tłuczniu lub kłińcu, % (m/m), nie mniej niż:	75
	c) zawartość podziarna w tłuczniu lub kłińcu, % (m/m), nie więcej niż:	15
	d) zawartość nadziarna w tłuczniu lub kłińcu, % (m/m), nie więcej niż:	15
2	Zawartość zanieczyszczeń obcych w tłuczniu lub kłińcu, wg PN-EN 12620+A1 % (m/m), nie więcej niż:	0,2
3	Zawartość ziarn nieforemnych, wg PN-EN 933-1, % (m/m), nie więcej niż: - w tłuczniu - w kłińcu	40 nie bada się
4	Zawartość zanieczyszczeń organicznych w tłuczniu lub kłińcu wg PN-EN 1744-1, barwa cieczy nie ciemniejsza niż:	wzorcowa

Tablica 3. Wymagania dla miału i mieszanki drobnej granulowanej wg PN-EN 13043

Lp.	Właściwości	Wymagania dla	
		miału	mieszanki drobnej granulowanej
1	Zawartość zanieczyszczeń obcych, wg PN-EN 12620+A1, % (m/m), nie więcej niż:	0,5	0,1
2	Wskaźnik piaskowy, wg BN-64/8931-01, nie mniejszy niż: - dla kruszywa z wyjątkiem wapieni - dla kruszywa z wapieni	20 20	65 40
3	Zawartość zanieczyszczeń organicznych, wg PN-EN 1744-1. Barwa cieczy nie ciemniejsza niż:	wzorcowa	wzorcowa
4	Zawartość nadziarna, wg PN-EN 933-1, % (m/m), nie więcej niż:	20	15
5	Zawartość frakcji od 2,0 mm do 4,0 mm, wg PN-EN 933-1, % (m/m), nie mniej niż:	nie bada się	15

3. SPRZĘT

3.1. Ogólne wymagania dotyczące sprzętu

Ogólne wymagania dotyczące sprzętu podano w STWiORB D-M-00.00.00 „Wymagania ogólne” pkt 3.

3.2. Sprzęt do wykonania nawierzchni

Wykonawca przystępujący do wykonania robót powinien wykazać się możliwością korzystania z następującego sprzętu:

- układarek lub równiarek do rozścielania tłucznia,
- walców statycznych, zwykle o nacisku jednostkowym co najmniej 30 kN/m, ew. walców wibracyjnych o nacisku jednostkowym wału wibrującego co najmniej 18 kN/m lub płytowych zagęszczarek wibracyjnych o nacisku jednostkowym co najmniej 16 kN/m²,
- przewoźnych zbiorników do wody (beczkowozów) zaopatrzonych w urządzenia do rozpryskiwania wody oraz pomp do napełniania beczkowozów wodą.

4. TRANSPORT

4.1. Ogólne wymagania dotyczące transportu

Ogólne wymagania dotyczące transportu podano w STWiORB D-M-00.00.00 „Wymagania ogólne” pkt 4.

4.2. Transport materiałów kamiennych

Materiały kamienne można przewozić dowolnymi środkami transportu, w warunkach zabezpieczających je przed zanieczyszczeniem i zmieszaniem z innymi materiałami, nadmiernym wysuszeniem i zawilgoceniem. Podczas transportu kruszywa powinny być zabezpieczone przed wysypaniem, a kruszywa drobne - przed rozpyleniem.

Sposób załadunku i rozładunku środków transportowych należy dostosować do wytrzymałości kamienia, aby nie dopuścić do obtłukiwania krawędzi.

5. WYKONANIE ROBÓT

5.1. Ogólne zasady wykonania robót

Ogólne zasady wykonania robót podano w STWiORB D-M-00.00.00 „Wymagania ogólne” pkt 5.

5.2. Przygotowanie podłoża

Podłoże pod nawierzchnię tłuczniową powinno być przygotowane zgodnie z warunkami ogólnymi określonymi w STWiORB D-04.01.01 „Profilowanie i zagęszczanie podłoża” pkt 5.2.

5.3. Wbudowanie i zagęszczanie kruszywa

Minimalna grubość warstwy nawierzchni tłuczniowej nie może być po zagęszczeniu mniejsza od 7 cm.

Maksymalna grubość warstwy nawierzchni po zagęszczeniu nie może przekraczać 20 cm. Nawierzchnię o grubości powyżej 20 cm należy wykonywać w dwóch warstwach.

Kruszywo grube powinno być rozkładane w warstwie o jednakowej grubości, przy użyciu układarki albo równiarki. Grubość rozłożonej warstwy luźnego kruszywa powinna być taka, aby po jej zagęszczeniu i zaklinowaniu osiągnięto grubość projektowaną.

Kruszywo grube po rozłożeniu powinno być zagęszczane przejściami walca statycznego gładkiego, o nacisku jednostkowym nie mniejszym niż 30 kN/m. Zagęszczenie nawierzchni o przekroju daszkowym powinno rozpocząć się od krawędzi i stopniowo przesuwając pasami podłużnymi, częściowo nakładającymi się, w kierunku jej osi. Zagęszczanie nawierzchni o jednostronnym spadku poprzecznym powinno rozpocząć się od dolnej krawędzi i przesuwając pasami podłużnymi, częściowo nakładającymi się, w kierunku jej górnej krawędzi. Dobór walca gładkiego w zależności od twardości tłucznia, można przyjmować według tablicy 4.

Tablica 4. Dobór walca gładkiego w zależności od twardości tłucznia

Twardość i wytrzymałość na ścislenie skały, z której wykonano tłuczeń	Dopuszczalny nacisk kN/m szerokości tylnych kół walca
Miękka, od 30 do 60 MPa	od 55 do 70
Średniotwarda, od 60 do 100 MPa	od 65 do 80
Twarda, od 100 do 200 MPa	od 75 do 100
Bardzo twarda, ponad 200 MPa	od 90 do 120

Zagęszczanie można zakończyć, gdy przed kołami walca przestają się tworzyć fale, a ziarno tłucznia o wymiarze około 40 mm pod naciskiem koła walca nie wślacza się w nawierzchnię, lecz miażdży się na niej.

Po zagęszczeniu warstwy kruszywa grubego należy zaklinować ją poprzez stopniowe rozsypywanie kłińca od 4 do 20 mm i mieszanki drobnej granulowanej od 0,075 do 4 mm przy ciągłym zagęszczaniu walcem statycznym gładkim.

Warstwy dolnej (o ile układa się na niej od razu warstwę górną) nie klinuje się, gdyż niecałkowicie wypełnione przestrzenie między ziarnami tłucznia powodują lepsze związanie obu warstw ze sobą. Natomiast górną warstwę należy klinować tak długo, dopóki wszystkie przestrzenie nie zostaną wypełnione kłińcem.

W czasie zagęszczania walcem gładkim zaleca się skrapiać kruszywo wodą tak często, aby było stale wilgotne, co powoduje, że kruszywo mniej się kruszy, mniej wyokrągla i łatwiej układa szczelnie pod walcem.

Zagęszczenie można uważać za zakończone, jeśli nie pojawiają się ślady po walcach i wybruszenia warstwy kruszywa przed wałami.

Jeśli dokumentacja projektowa, STWiORB lub Inżynier przewiduje zamulenie górnej warstwy nawierzchni, to należy rozsypać ciekłą warstwę miazgi (lub ew. piasku), obficie skropić go wodą i wcierać, w zaklinowaną warstwę tłucznia, wytworzoną papkę szczotkami z piasawy. W trakcie zamulania należy przepuścić kilka razy walec na szybkim biegu transportowym, aby papka została wessana w głąb warstwy. Wały walca należy obficie polewać wodą, w celu uniknięcia przyklejania do nich papki, ziarn kłińca i tłucznia. Zamulanie jest zakończone, gdy papka przestanie przenikać w głąb warstwy.

Jeśli nie wykonuje się zamulenia nawierzchni, to do klinowania kruszywa grubego należy dodawać również miazgę.

W przypadku zagęszczania kruszywa sprzętem wibracyjnym (walcami wibracyjnymi o nacisku jednostkowym wału wibrującego co najmniej 18 kN/m lub płytowymi zagęszczarkami wibracyjnymi o nacisku jednostkowym co najmniej 16 kN/m²), zagęszczenie należy przeprowadzać według zasad podanych dla walców gładkich, lecz bez skrapiania kruszywa wodą. Liczbę przejazdów sprzętu wibracyjnego zaleca się ustalić na odcinku próbnym.

W pierwszych dniach po wykonaniu nawierzchni należy dbać, aby była ona stale wilgotna. Nawierzchnia, jeśli nie była zagęszczana urządzeniami wibracyjnymi, powinna być równomiernie zajeżdżana (dogęszczona) przez samochody na całej jej szerokości w okresie od 2 do 6 tygodni, w związku z czym zaleca się przekładanie ruchu na różne pasy przez odpowiednie ustawianie zastaw.

6. KONTROLA JAKOŚCI ROBÓT

6.1. Ogólne zasady kontroli jakości robót

Ogólne zasady kontroli jakości robót podano w STWiORB D-M-00.00.00 „Wymagania ogólne” pkt 6.

6.2. Badania przed przystąpieniem do robót

Przed przystąpieniem do robót Wykonawca powinien wykonać badania kruszyw przeznaczonych do wykonania robót i przedstawić wyniki tych badań Inżynierowi do akceptacji. Badania te powinny obejmować wszystkie właściwości kruszywa określone w p. 2.3 niniejszej specyfikacji.

6.3. Badania w czasie robót

W czasie robót przy budowie nawierzchni tłuczniowej należy kontrolować z częstotliwością podaną poniżej, następujące właściwości:

- uziarnienie kruszywa, zawartość zanieczyszczeń obcych w kruszywie i zawartość ziarn nieforemnych w kruszywie - co najmniej 1 raz na dziennej działce roboczej z tym, że maksymalna powierzchnia nawierzchni przypadająca na jedno badanie powinna wynosić 600 m²,
- ścieralność kruszywa, nasiąkliwość kruszywa, odporność kruszywa na działanie mrozu - przy każdej zmianie źródła pobierania materiałów.

Próbki należy pobierać w sposób losowy z rozłożonej warstwy, przed jej zagęszczeniem. Wyniki badań powinny być na bieżąco przekazywane Inżynierowi.

Badania pełne kruszywa, obejmujące ocenę wszystkich właściwości określonych w p. 2.3 powinny być wykonane przez Wykonawcę z częstotliwością gwarantującą zachowanie jakości robót i zawsze w przypadku zmiany źródła pobierania materiałów oraz na polecenie Inżyniera. Próbki do badań pełnych powinny być pobierane przez Wykonawcę w sposób losowy w obecności Inżyniera.

6.4. Badania i pomiary cech geometrycznych nawierzchni tłuczniowej

Grubość warstwy Wykonawca powinien mierzyć natychmiast po jej zagęszczeniu, co najmniej w dwóch losowo wybranych punktach na każdej dziennej działce roboczej.

Dopuszczalne odchyłki od projektowanej grubości nawierzchni nie powinny przekraczać $\pm 10\%$.

6.2.1. Częstotliwość oraz zakres badań i pomiarów

Częstotliwość oraz zakres badań i pomiarów dotyczących cech geometrycznych nawierzchni twardych nieulepszonych podano w tablicy 5.

6.2.2. Równość nawierzchni

Nierówności podłużne nawierzchni należy mierzyć 4-metrową łatą, zgodnie z normą BN-68/8931-04.
 Nierówności poprzeczne nawierzchni należy mierzyć 4-metrową łatą, zgodnie z normą BN-68/8931-04.
 Nierówności nawierzchni nie powinny przekraczać 15 mm dla nawierzchni tłuczniowej.

6.2.3. Spadki poprzeczne nawierzchni

Spadki poprzeczne nawierzchni na prostych i łukach powinny być zgodne z dokumentacją projektową, z tolerancją $\pm 0,5\%$.

Tablica 5. Częstotliwość oraz zakres badań i pomiarów wykonanej nawierzchni

Lp.	Wyszczególnienie badań i pomiarów	Minimalna częstotliwość badań i pomiarów
1	Szerokość nawierzchni	10 razy na 1 km
2	Równość podłużna	co 20 m na każdym pasie ruchu
3	Równość poprzeczna	10 razy na 1 km
4	Spadki poprzeczne *)	10 razy na 1 km
5	Rzędne wysokościowe	co 100 m i w charakterystycznych punktach niwelety
6	Ukształtowanie osi w planie *)	co 100 m
7	Grubość nawierzchni	Podczas budowy: w trzech punktach na każdej działce roboczej, lecz nie rzadziej niż raz na 400 m ² Przed odbiorem: w trzech punktach, lecz nie rzadziej niż raz na 2000 m ²
*) Dodatkowe pomiary spadków poprzecznych i ukształtowania osi w planie należy wykonać w punktach głównych łuków poziomych: na początku krzywej przejściowej oraz na początku, w środku i na końcu każdego łuku poziomego		

6.2.4. Rzędne wysokościowe

Różnice pomiędzy rzędnymi wysokościowymi nawierzchni i rzędnymi projektowanymi nie powinny przekraczać +1 cm i -2 cm.

6.2.5. Ukształtowanie osi nawierzchni

Oś nawierzchni w planie nie może być przesunięta w stosunku do osi projektowanej o więcej niż ± 5 cm.

6.2.6. Szerokość nawierzchni

Szerokość nawierzchni nie może różnić się od szerokości projektowanej o więcej niż +10 cm i -5 cm.

6.5. Pomiar nośności nawierzchni

Pomiary nośności nawierzchni tłuczniowej należy wykonać płytą o średnicy 30 cm, zgodnie z BN-64/8931-02. Nawierzchnia tłuczniowa powinna spełniać wymagania dotyczące nośności podane w tablicy 6.

Tablica 6. Wymagana nośność nawierzchni tłuczniowej

Kategoria ruchu	Minimalny moduł odkształcenia mierzony przy użyciu płyty o średnicy 30 cm, MPa	
	pierwotny	wtórny
Ruch bardzo lekki i lekki	100	140

Zagęszczenie nawierzchni tłuczniowej należy uznać za prawidłowe wtedy, gdy stosunek wtórnego modułu odkształcenia do pierwotnego modułu odkształcenia, mierzonych przy użyciu płyty o średnicy 30 cm, jest nie większy od 2,2 ($M_E^II : M_E^I \leq 2,2$).

6.6. Zasady postępowania z wadliwie wykonanymi odcinkami nawierzchni

6.6.1. Niewłaściwe uziarnienie i właściwości kruszywa

Wszystkie kruszywa nie spełniające wymagań podanych w odpowiednich punktach specyfikacji zostaną odrzucone. Jeżeli kruszywa, nie spełniające wymagań zostaną wbudowane, to na polecenie Inżyniera, Wykonawca wymieni je na właściwe, na własny koszt.

6.6.2. Niewłaściwe cechy geometryczne nawierzchni

Wszystkie powierzchnie nawierzchni, które wykazują większe odchylenia cech geometrycznych od określonych w punkcie 6.3.2 powinny być naprawione przez spulchnienie lub zerwanie na całą grubość warstwy, wyrównane i powtórnie zagęszczone. Dodanie nowego materiału bez spulchnienia wykonanej warstwy jest niedopuszczalne.

Roboty te Wykonawca wykona na własny koszt. Po ich wykonaniu nastąpi ponowny pomiar i ocena.

6.6.3. Niewłaściwa nośność nawierzchni

Jeżeli nośność nawierzchni będzie mniejsza od wymaganej, to Wykonawca wykona wszelkie roboty niezbędne do zapewnienia wymaganej nośności, zalecone przez Inżyniera.

Koszty tych dodatkowych robót poniesie Wykonawca tylko wtedy, gdy zniżenie nośności nawierzchni wynikało z niewłaściwego wykonania przez Wykonawcę robót.

7. OBMIAR ROBÓT

7.1. Ogólne zasady obmiaru robót

Ogólne zasady obmiaru robót podano w STWiORB D-M-00.00.00 „Wymagania ogólne” pkt 7.

7.2. Jednostka obmiarowa

Jednostką obmiarową jest m² (metr kwadratowy).

8. ODBIÓR ROBÓT

Ogólne zasady odbioru robót podano w STWiORB D-M-00.00.00 „Wymagania ogólne” pkt 8.

Roboty uznaje się za wykonane zgodnie z dokumentacją projektową, STWiORB i wymaganiami Inżyniera, jeżeli wszystkie pomiary i badania z zachowaniem tolerancji wg pkt 6 dały wyniki pozytywne.

9. PODSTAWA PŁATNOŚCI

9.1. Ogólne ustalenia dotyczące podstawy płatności

Ogólne ustalenia dotyczące podstawy płatności podano w STWiORB D-M-00.00.00 „Wymagania ogólne” pkt 9.

9.2. Cena jednostki obmiarowej

Cena 1 m² nawierzchni tłuczniowej obejmuje:

- prace pomiarowe i oznakowanie robót,
- dostarczenie materiałów na miejsce wbudowania,
- rozłożenie warstwy kruszywa grubego (tłucznia, kłińca),
- zaklinowanie warstwy kruszywa grubego, skropienie wodą i zagęszczenie
- przeprowadzenie pomiarów i badań laboratoryjnych wymaganych w specyfikacji technicznej,
- inne roboty składające się na kompletne wykonanie zakresu przewidzianego w STWiORB.

10. PRZEPISY ZWIĄZANE

10.1. Normy

1. PN-EN 13043 Kruszywa mineralne. Kruszywa skalne. Podział, nazwy i określenia
2. PN-EN 13755 Materiały kamienne. Oznaczenie nasiąkliwości wodą
3. PN-EN 1926 Materiały kamienne. Oznaczanie wytrzymałości na ściskanie
4. PN-EN 14157 Materiały kamienne. Oznaczanie ścieralności na tarczy Boehmego
5. PN-B-04115 Materiały kamienne. Oznaczanie wytrzymałości kamienia na uderzenie (zwięzłość)
6. PN-EN 12620+A1 Kruszywa mineralne. Badania. Oznaczanie zawartości zanieczyszczeń obcych
7. PN-EN 933-1 Kruszywa mineralne. Badania. Oznaczanie składu ziarnowego
8. PN-EN 1097 Kruszywa mineralne. Badania. Oznaczanie nasiąkliwości
9. PN-EN 1367 Kruszywa mineralne. Badania. Oznaczanie mrozoodporności metodą bezpośrednią i krystalizacji
10. PN-EN 1744-1 Kruszywa mineralne. Badania. Oznaczanie zawartości zanieczyszczeń organicznych
11. PN-EN 1097-2 Kruszywa mineralne. Badania. Oznaczanie ścieralności w bębnie Los Angeles
12. PN-B-11104 Materiały kamienne. Brukowiec
13. PN-EN 13043 Kruszywo mineralne. Kruszywo łamane do nawierzchni drogowych
14. PN-EN 13043 Kruszywo mineralne. Kruszywo naturalne do nawierzchni drogowych. Piasek
15. PN-EN 197-1 Cement. Cement powszechnego użytku. Skład, wymagania i ocena zgodności
16. PN-EN 1008 Materiały budowlane. Woda do betonów i zapraw
17. PN-S-06101 Drogi samochodowe. Nawierzchnia z brukowca. Warunki techniczne
18. PN-S-96023 Konstrukcje drogowe. Podbudowa i nawierzchnia z tłucznia kamiennego
19. BN-88/6731-08 Cement. Transport i przechowywanie
20. BN-64/8931-01 Oznaczanie wskaźnika piaskowego
21. BN-64/8931-02 Oznaczanie modułu odkształcenia nawierzchni podatnych i podłoża przez obciążenie płytą
22. BN-68/8931-04 Drogi samochodowe. Pomiar równości nawierzchni planografem i łatą.

SPECYFIKACJE TECHNICZNE WYKONANIA I ODBIORU ROBÓT BUDOWLANYCH

D-05.03.05A NAWIERZCHNIA Z BETONU ASFALTOWEGO WARSTWA WIAŻĄCA (CPV 45230000)

1. WSTĘP

1.1. Przedmiot STWiORB

Przedmiotem niniejszych Specyfikacji Technicznej Wykonania i Odbioru Robót Budowlanych (STWiORB) są wymagania związane z wykonaniem warstwy wiążącej z betonu asfaltowego w ramach zadania:

„Przebudowa drogi powiatowej nr 1493K Siary-Owczary polegająca na budowie jednostronnego chodnika w km 1+113 - 2+090, km 2+403 - 2+586, km 2+707 - 2+844,5, km 2+869.5 - 3+305 w m. Siary oraz km 3+536 - 3+933 w m. Owczary”.

1.2. Zakres stosowania STWiORB

STWiORB jest stosowana jako dokument przetargowy i kontraktowy przy zleceniu i realizacji robót wymienionych w pkt 1.1.

1.3. Zakres robót objętych STWiORB:

Ustalenia zawarte w niniejszych STWiORB dotyczą robót wymienionych w pkt. 1.1. i obejmują wykonanie warstwy wiążącej z betonu asfaltowego wg normy PN-EN 13108-1 i Wymagań Technicznych WT-2 część I z 2014 roku oraz WT-2 część II z 2016 roku. Z mieszanki betonu asfaltowego AC16W dla ruchu KR 3, należy wykonać warstwę wiążącą o grubości 5 cm.

Dokładne informacje dotyczące zakresu wykonania warstwy wiążącej znajdują się w dokumentacji technicznej. Producent mieszanki mineralno-asfaltowej jest zobowiązany prowadzić Zakładową Kontrolę Produkcji wg PN-EN 13108-21.

1.4. Określenia podstawowe

Definicje i określenia podano w D-M-00.00.00. "Wymagania ogólne", oraz w przepisach związanych wyszczególnionych w pkt. 10 niniejszego STWiORB.

1.5. Ogólne wymagania dotyczące robót

Ogólne wymagania dotyczące robót podano w STWiORB D-M-00.00.00 „Wymagania ogólne”

2. MATERIAŁY

Ogólne wymagania dotyczące materiałów, ich pozyskiwania i składowania podano w D-M-00.00.00 "Wymagania ogólne". Poszczególne rodzaje materiałów powinny pochodzić ze źródeł zatwierdzonych przez Inżyniera/Inspektora Nadzoru. W przypadku wystąpienia zmian w materiałach składowych (rodzaj, kategoria, typ petrograficzny, gęstość, zmiana złoża) należy postępować zgodnie z zasadami określonymi w punkcie 4.2. normy PN-EN 13108-20.

2.1. Rodzaj materiałów

Rodzaje materiałów stosowanych do mieszanki mineralno-asfaltowej w tablicy 1.

Tablica 1. Rodzaje materiałów do mieszanki mineralno-asfaltowej

Lp.	Materiał	Wymagania wg/dokument odniesienia KR 3-4
1.	Kruszywo grube	WT-1 2014, Tablica 8
2.	Kruszywo drobne lub o ciągłym uziarnieniu D≤8	WT-1 2014, Tablica 9 i 10
3.	Wypełniacz	WT-1 2014, Tablica 11
4.	Lepiszczce	WT-2 2014 – część I pkt 8.2.2.1 Tab.10, PN-EN 14023 PN-EN 12591, PN-EN 13924-2
5.	Środek adhezyjny	wg p. 4.1 PN-EN 13108-1
6.	Mieszanka mineralno-asfaltowe	WT-2 2014– część I pkt 8.2.2.2 tab. 11

Lp.	Materiał	Wymagania wg/dokument odniesienia KR 3-4
		i pkt 8.2.2.3. tab. 13
<p>Jeżeli stosowana jest mieszanka kruszywa drobnego niełamanego i łamanego, to należy przyjąć proporcję kruszywa łamanego do niełamanego co najmniej 50/50. Projektowanie mieszanki mineralno-asfaltowej wg WT-2 2014 – część I pkt. 8.1.</p>		

2.2. Wymagania wobec innych materiałów

2.2.1. Materiały do połączeń technologicznych

Do uszczelniania połączeń technologicznych należy stosować materiały zgodnie z pkt. 7.6.1 WT-2 2016 – część II i tabeli 2 oraz tabeli 3.

Tabela 2. Materiały do złączy (podłużnych i poprzecznych wykonywanych metodą „gorące przy zimnym”)

Rodzaj warstwy	Złącze podłużne		Złącze poprzeczne	
	Ruch	Rodzaj materiału	Ruch	Rodzaj materiału
Warstwa wiążąca	KR1-7	Pasty asfaltowe lub elastyczne taśmy bitumiczne + środek gruntujący	KR3-7	Elastyczne taśmy bitumiczne + środek gruntujący

Tabela 3 . Materiały do spoin między fragmentami zagęszczonej MMA i elementami wyposażenia drogi

Rodzaj warstwy	Ruch	Rodzaj materiału
Warstwa wiążąca	KR 1-7	Pasty asfaltowe lub elastyczne taśmy bitumiczne + środek gruntujący

Uwaga: W przypadku elastycznych taśm bitumicznych należy zastosować środek do gruntowania powierzchni połączeń technologicznych przewidziany przez producenta taśmy.

Materiały do połączeń technologicznych muszą spełniać wymagania sformułowane w tabelach od 10 do 12 WT-2 2016 – część II.

2.2.2. Lepiszczce do skropienia podłoża

Lepiszczce do skropienia podłoża powinny spełniać wymagania podane PN-EN 13808 i STWiORB D.04.03.01. „Oczyszczenie i skropienie warstw konstrukcyjnych”.

2.2.3. Dodatki do mieszanki mineralno-asfaltowej

Za zgodą Zamawiającego mogą być stosowane dodatki stabilizujące lub modyfikujące. Pochodzenie, rodzaj i właściwości dodatków powinny być deklarowane. Skuteczność stosowanych dodatków i modyfikatorów powinna być udokumentowana zgodnie z PN-EN 13108-1 punkt 4.1.

Zaleca się stosowanie do mieszanek mineralno-asfaltowych, dodatku środka obniżającego temperaturę produkcji i układania – nie dotyczy to produkcji mieszanek mineralno-asfaltowych z dozowaniem granulatu asfaltowego w technologii „na zimno”

Do mieszanek mineralno-asfaltowych może być stosowany dodatek asfaltu naturalnego, jeżeli spełnia wymagania podane w PN-EN 13108-4 Załącznik B.

2.2.3.1. Środek adhezyjny

W celu poprawy przyczepności lepiszcza asfaltowego do kruszywa, należy dobrać i stosować odpowiedni środek adhezyjny, tak aby dla konkretnej pary kruszywo-lepiszcze wartość przyczepności określona wg PN EN 12697-11, metoda A, po 6h obracania, stosując kruszywo 8/11 jako podstawowe (dopuszcza się inne wymiary w wypadku braku wymiaru podstawowego do tego badania) wynosiła co najmniej 80%. Ilość środka adhezyjnego powinna być udokumentowana i określona w receptce. Przydatność środka adhezyjnego do zastosowania do mieszanek mineralno-asfaltowych powinna być udokumentowana, powinien on być składowany i stosowany zgodnie z zaleceniami producenta.

2.4. Dostawy materiałów

Za dostawy materiałów odpowiedzialny jest Wykonawca robót zgodnie z ustaleniami określonymi w STWiORB D.M-00.00.00 „Wymagania ogólne”.

Do obowiązku Wykonawcy należy takie zorganizowanie dostaw materiałów do wytwarzania MMA, aby zapewnić nieprzerwaną pracę otaczarki w trakcie wykonywania dziennej działki roboczej. Jakość każdej dostawy kruszywa i wypełniacza musi być potwierdzona deklaracją producenta (oznakowanie CE).

2.5. Składowanie materiałów

2.5.1. Składowanie kruszywa

Składowanie kruszywa powinno odbywać się w warunkach zabezpieczających je przed zanieczyszczeniem i zmieszaniem z innymi rodzajami lub frakcjami kruszywa.

2.5.2. Składowanie wypełniacza

Wypełniacz należy składować w silosach wyposażonych w urządzenia do aeracji.

2.5.3. Składowanie asfaltu

Lepiszczce asfaltowe należy przechowywać zgodnie z zasadami podanymi w pkt. 8.3 WT-2 2014 – część I. Zbiorniki na asfalt modyfikowany winny być wyposażone w mieszadła mechaniczne lub co najmniej winny mieć zapewniony system przepompowywania wprawiający w cyrkulację asfalt z dolnych partii zbiornika. Maksymalne temperatury składowania asfaltu drogowego powinny być zgodne z tabelą 41 w/w wytycznych. Temperatury składowania asfaltów modyfikowanych powinny być zgodne z zaleceniami producenta. Lepiszczce asfaltowe należy przechowywać w zbiorniku z pośrednim systemem ogrzewania, z układem termostatowania zapewniającym utrzymanie żądanej temperatury z dokładnością $\pm 5^{\circ}\text{C}$. Temperatura lepiszcza asfaltowego w zbiorniku magazynowym (roboczym) nie powinna przekraczać wartości, które podano w tabeli 4 w okresie krótkotrwałym nie dłuższym niż 5 dni.

Tablica 4. Najwyższa temperatura lepiszcza asfaltowego w zbiorniku magazynowym (roboczym)

Lepiszczce	Rodzaj	Najwyższa temperatura [$^{\circ}\text{C}$]
Asfalt drogowy	35/50	190

2.5.4. Składowanie środka adhezyjnego

Składowanie środka adhezyjnego jest dozwolone tylko w oryginalnych opakowaniach producenta w warunkach podanych zgodnie z zaleceniami producenta.

3. SPRZĘT

Wymagania ogólne dotyczące sprzętu podano w STWiORB D-M-00.00.00. "Wymagania ogólne".

3.1. Wytwórnia mieszanek mineralno-asfaltowych

Produkcja mieszanki mineralno-asfaltowej powinna odbywać się na WMA o cyklicznym systemie produkcji mieszanki. WMA powinna prowadzić system ZKP (Zakładowa Kontrola Produkcji) zgodnie z wymaganiami PN-EN 13108-21, certyfikowany przez jednostkę notyfikowaną. Dozowanie wszystkich składników powinno odbywać się wagowo, dopuszcza się objętościowe dozowanie środka adhezyjnego.

3.2. Układarka mieszanek mineralno-asfaltowych

Układanie mieszanki powinno odbywać się możliwie największą szerokością, przy użyciu mechanicznej układarki do układania mieszanki mineralno-asfaltowej lub zespołem układarek pracujących równolegle z przesunięciem roboczym umożliwiającym ułożenie stykających się warstw asfaltowych na gorąco, posiadającej następujące urządzenia:

- automatyczne sterowanie pozwalające na ułożenie warstwy zgodnie z założoną niweletą i grubością,
- płytę wibracyjną do wstępnego zagęszczenia mieszanki,
- urządzenia do podgrzewania płyty wibracyjnej.

Mieszanki mineralno-asfaltowe można rozkładać specjalną maszyną drogową z podwójnym zestawem rozkładającym do układania dwóch warstw technologicznych w jednej operacji (tzw. asfaltowe warstwy kompaktowe).

3.3. Walce do zagęszczania

Wykonawca powinien dysponować sprzętem pozwalającym na uzyskanie wymaganego wskaźnika zagęszczenia warstwy z mieszanki mineralno-asfaltowej.

3.4. Skrapiarki

Wykonawca powinien dysponować skrapiarką spełniającą wymagania STWiORB D.04.03.01 „Oczyszczenie i skropienie warstw konstrukcyjnych”, pozwalającą na równomierne i zgodne z wymaganiami równomierne skropienie podłoża.

4. TRANSPORT

Ogólne wymagania dotyczące transportu podano w STWiORB D-M-00.00.00 „Wymagania ogólne” .

4.1. Mieszanka mineralno-asfaltowa

Mieszanki mineralno-asfaltowe powinny być dowożone na budowę odpowiednio do postępu robót, tak aby zapewnić ciągłość wbudowania. Podczas transportu i postoju przed wbudowaniem mieszanki powinny być zabezpieczone przed ostygnięciem i dopływem powietrza (przykrycie, pojemniki termoizolacyjne lub pojazdy ogrzewane itp.). Mieszanki mineralno-asfaltowe, powinny być przewożone pojazdami samowładowczymi. Podczas transportu mieszanki mineralno-asfaltowej muszą być zachowane dopuszczalne wartości temperatury. Dowieziona do rozkładarki mieszanka musi mieć temperaturę w wymaganym przedziale określonym w WT-2 2014 – część I tab. 42. Najwyższą i najniższą temperaturę mieszanki mineralno-asfaltowej przedstawiono w tabeli 5.

Tabela 5. Najwyższa i najniższa temperatura mieszanki mineralno-asfaltowej

Lepiszczce asfaltowe	Temperatura mieszanki [C]
35/50	od 150 do 190

Powierzchnie skrzyń ładunkowych lub pojemników używanych do transportu mieszanki powinny być czyste. Do zwilżania tych powierzchni można używać tylko tego rodzaju środków antyadhezyjnych, które nie oddziałują szkodliwie na mieszanki mineralno-asfaltowe. Zabrania się skrapiania skrzyń olejem napędowym lub innymi środkami ropopochodnymi.

5. WYKONANIE ROBÓT

Ogólne zasady wykonania robót podano w STWiORB D-M-00.00.00. “Wymagania ogólne”

5.1. Projektowanie mieszanki mineralno-asfaltowej

W terminie 3 tygodni przed rozpoczęciem robót Wykonawca przedstawi Inżynierowi/Inspektorowi Nadzoru do zatwierdzenia projekt MMA (Badanie Typu) oraz wszystkie dokumenty potwierdzające jakość materiałów składowych MMA i reprezentatywne próbki materiałów . MMA powinna być zaprojektowana zgodnie z pkt. 8.1 i 8.2.2 WT-2 2014 – część I dla kategorii ruchu KR 3

Wykonawca powinien zapewnić, aby podczas opracowywania Badania Typu MMA, były zastosowane w pełni reprezentatywne próbki materiałów składowych, które zostaną użyte do wykonania robót.

Projektowanie mieszanki mineralno-asfaltowej polega na:

- doborze składników mieszanki,
- doborze optymalnej ilości asfaltu,
- określeniu jej właściwości i porównaniu wyników z założeniami projektowymi.

Minimalna zawartość lepiszcza (kategoria B_{min}) w mieszance mineralno-asfaltowej, podana w Tabl.3 jest określona przy założonej gęstości mieszanki mineralnej 2,650 Mg/m³. Jeżeli stosowana mieszanka ma inną gęstość (ρ_A), to do wyznaczenia minimalnej zawartości lepiszcza podaną wartość należy pomnożyć przez

współczynnik A obliczany wg równania:

$$A = 2,650 : \rho_A$$

ρ_A - Gęstość mieszanki mineralnej wyznaczamy ze wzoru:

$$\rho_a = \frac{P_1 + P_2 + \dots + P_n + F}{\frac{P_1}{\rho_{a1}} + \frac{P_2}{\rho_{a2}} + \dots + \frac{P_n}{\rho_{an}} + \frac{F}{\rho_f}}$$

gdzie:

P_1, P_2, \dots, P_n – procentowa zawartość poszczególnych składników (kruszywa drobnego, grubego lub o ciągłym uziarnieniu) w mieszance mineralnej,

F – procentowa zawartość wypełniacza w mieszance mineralnej, $\rho_{a1}, \rho_{a2}, \dots, \rho_{an}$ – gęstość poszczególnych składników mieszanki mineralnej, Mg/m³,

ρ_f – gęstość wypełniacza, Mg/m³.

W badaniu typu niezależnie od sposobu walidacji należy podać procentową ilość lepiszcza w stosunku do mma: całkowitego B, rozpuszczalnego S i nierozpuszczalnego B_n.

5.2. Skład mieszanek mineralno-asfaltowych i wymagania

5.2.1 Beton asfaltowy do warstwy wiążącej

5.2.1.1 Materiały

Do betonu asfaltowego do warstwy wiążącej należy stosować kruszywa i lepiszcza podane w tabeli 6.

W mieszance mineralnej jako kruszywo drobne należy stosować:

mieszanek kruszywa łamanego i niełamanego lub kruszywo łamane.

Jeżeli stosowana jest mieszanka kruszywa drobnego niełamanego i łamanego, to należy przyjąć proporcję kruszywa łamanego do niełamanego co najmniej 50/50.

Tabela 6. Materiały do betonu asfaltowego do warstwy wiążącej

Materiał	Kategoria ruchu KR3-4
Mieszanka mineralno-asfaltowa o wymiarze D, [mm]	16
Lepiszczka asfaltowe	35/50
Kruszywa mineralne	Wg pkt 2

5.2.1.2 Uziarnienie mieszanki mineralnej i zawartość lepiszcza

Zalecane uziarnienie mieszanki mineralnej oraz zawartość lepiszcza w betonie asfaltowym do warstwy wiążącej podano w tabeli 7.

Tabela 7. Uziarnienie mieszanki mineralnej i zawartość lepiszcza do betonu asfaltowego do warstwy wiążącej

Właściwość	Przesiew [% (mm)]	
	AC 16 W - KR 3	
Wymiar oczek sit [mm]	od	do
31,5	-	-
22,4	100	-
16	90	100
11,2	70	90

8	55	80
2	25	50
0,125	4	12
0,063	4,0	10,0
Zawartość lepiszcza	B _{min} 4,6	

5.2.1.3 Wymagane właściwości mieszanki mineralno-asfaltowej

Beton asfaltowy do warstwy wiążącej powinien spełniać wymagania podane w tabeli 8.

Tablica 8. Wymagane właściwości betonu asfaltowego do warstwy wiążącej AC 16 W dla ruchu KR 3

Lp.	Właściwości	warunki zagęszczania wg PN-EN 13108-20	Metoda i warunki badania	Wymiar mieszanki
1.	Zawartość wolnych przestrzeni	C.1.3; ubijanie 2x75 uderzeń,	PN-EN 12697-8, p. 4	V _{min} 4,0 V _{max} 7,0
2.	Odporność na deformacje trwałe ^{a) c)}	C.1.20, wałowanie P ₉₈ – P ₁₀₀	PN-EN 12697-22, metoda B w powietrzu, PN-EN 13108-20, D.1.6, 60°C, 10 000cykli	WTS _{AIR} 0,15 PRD _{AIR} 7,0
3.	Wrażliwość na działanie wody	C1.1, ubijanie, 2x35 uderzeń	PN-EN 12697-12, przechowywanie w 40°C z jednym cyklem zamrażania ^{b)} , badanie w 25°C	ITSR ₈₀
a) Grubość płyty : AC 16 W – 60 mm b) Ujednoliconą procedurę wykonywania badania odporności na działanie wody z jednym cyklem zamrażania podano w załączniku 1 do WT-2 2014 c) procedurę kondycjonowania krótkoterminowego mma przed zagęszczeniem próbek do badania podano w załączniku 2 do WT-2 2014				

5.2.1.4 Wytwarzanie mieszanki mineralno-asfaltowej

Produkcja MMA powinna odbywać się na WMA o cyklicznym systemie produkcji mieszanki, zgodnie z wymaganiami opisanymi w p. 3.1. Dozowanie wszystkich składników powinno odbywać się wagowo, dopuszcza się objętościowe dozowanie środka adhezyjnego.

Temperatury technologiczne wytwarzania MMA powinny być zgodne z wymaganiami podanymi w p 4.2 tablica 5 lub zgodnie z zaleceniami producenta. Mieszankę MMA zaleca się wbudowywać bezpośrednio po wyprodukowaniu bez magazynowania na zapas. Przechowywanie wyprodukowanej MMA w silosie może mieć miejsce tylko w sytuacjach awaryjnych.

Jeżeli mieszanka mineralno-asfaltowa jest dostarczana z kilku wytwórni lub od kilku producentów, to należy zapewnić zgodność typu i wymiaru mieszanki oraz spełnienie wymagań dokumentacji projektowej.

5.3. Przygotowanie podłoża

Podłoże pod warstwę wiążącą z MMA powinno być:

- nośne i ustabilizowane,
- czyste, bez zanieczyszczeń lub pozostałości luźnego kruszywa,
- wyprofilowane, równe i bez kolein,
- suche – dot. podłoża asfaltowego / dla podłoża z mieszanki niezwiązanej lub związanej hydraulicznie dopuszcza się podłoże o odpowiedniej wilgotności,
- skropione emulsją asfaltową lub asfaltem zapewniającym powiązanie warstw, oraz spełniać wymagania pkt. 7.2. WT-2 2016 – część II.

Tabela nr 9. Dopuszczalne wartości odchyień równości podłużnej i poprzecznej podłoża pod warstwę wiążącą

Klasa drogi	Element nawierzchni	Dopuszczalne wartości odchyień równości podłużnej i poprzecznej podłoża pod warstwę wiążącą [mm]
L	Wszystkie pasy ruchu i powierzchnie przeznaczone do ruchu i postoju pojazdów	15

Brzegi krawężników i innych urządzeń przylegających do nawierzchni powinny zostać połączone z MMA zgodnie z pkt. 7.6.4 WT-2 2016 – część II (sposób wykonania spoin) i przy zastosowaniu materiałów określonych w pkt. 2.2.1 niniejszych STWiORB.

Grubość elastycznej taśmy bitumicznej do spoin powinna wynosić:

– nie mniej niż 15 mm w warstwie wiążącej

Pasta powinna być наносzona mechanicznie z zapewnieniem równomiernego jej rozprowadzenia na bocznej krawędzi w ilości 3 - 4 kg/m² (warstwa o grubości 3 - 4 mm przy gęstości około 1,0 g/cm³).

5.3.1 Połączenia międzywarstwowe

Uzyskanie wymaganej trwałości nawierzchni jest uzależnione od zapewnienia połączenia między warstwami oraz ich współpracy w przenoszeniu obciążeń nawierzchni wywołanych ruchem pojazdów.

Zapewnienie połączenia międzywarstwowego wymaga starannego przygotowania podłoża, na którym będą układane kolejne warstwy asfaltowe, zastosowania odpowiedniej emulsji asfaltowej oraz właściwego wykonania skropienia. Podłoże należy przygotować zgodnie z STWiORB D.04.03.01. „Oczyszczenie i skropienie warstw konstrukcyjnych”.

Skropienie emulsją asfaltową ma na celu zwiększenie siły połączenia pomiędzy warstwami konstrukcyjnymi oraz zabezpieczenie przed wnikaniem i zaleganiem wody pomiędzy warstwami.

Do skropień należy stosować rodzaj emulsji i ilość w zależności od rodzaju warstwy i kategorii ruchu, zgodnie z zasadami określonymi w STWiORB D.04.03.01. „Oczyszczenie i skropienie warstw konstrukcyjnych”.

W przypadku przekroczenia dopuszczalnych tolerancji należy postępować zgodnie z instrukcją DP-T 14. Ocena jakości na drogach krajowych. Część I – roboty drogowe z 2020 r.

5.4. Warunki atmosferyczne

Warstwa nawierzchni z MMA powinna być układana w temperaturze:

– podłoża nie mniejszej niż +5°C,

– temperaturze otoczenia w ciągu doby (pomiar trzy razy dziennie) nie mniejszej niż 0°C.

Nie dopuszcza się układania MMA podczas opadów atmosferycznych i silnego wiatru przekraczającego prędkość 16m/s.

5.5. Próba technologiczna

Wykonawca przed przystąpieniem do produkcji MMA na żądanie Inżyniera/Inspektora Nadzoru jest zobowiązany do przeprowadzenia próby technologicznej.

Nie dopuszcza się oceniania dokładności pracy otaczarki oraz prawidłowości składu mieszanki mineralnej na podstawie tzw. suchego zarobu, z uwagi na segregację kruszywa. Na podstawie uzyskanych wyników Inżynier/Inspektor Nadzoru podejmuje decyzję o wykonaniu odcinka próbnego. Tolerancje zawartości składników MMA względem składu zaprojektowanego powinny być zgodne z wymaganiami podanymi w pkt. 6.7. niniejszych STWiORB.

5.6. Odcinek próbny

Na żądanie Inżyniera/Inspektora Nadzoru, Wykonawca powinien wykonać odcinek próbny o długości przynajmniej 100m na całej szerokości jednej jezdni. Wykonawca powinien wykonać odcinek próbny w celu:

– zdefiniowania parametrów produkcyjnych MMA,

- sprawdzenia czy sprzęt użyty do rozkładania i zagęszczania mieszanki jest właściwy,
- określenia grubości warstwy mieszanki mineralno-asfaltowej przed zagęszczeniem, koniecznej do uzyskania wymaganej ostatecznej grubości warstwy,
- określenia potrzebnej liczby przejść walców dla uzyskania prawidłowego zagęszczenia warstwy.

Do wykonania odcinka próbnego, Wykonawca powinien zastosować takie same materiały oraz sprzęt, jakie będą stosowane do wykonania warstwy z MMA podczas robót. Lokalizacja odcinka próbnego zostanie zaakceptowana przez Inżyniera/Inspektora Nadzoru – dopuszcza się akceptację wykonanego odcinka próbnego w ramach innego zadania pod warunkiem, że został wbudowany ten sam typ mieszanki mineralno-asfaltowej oraz zastosowano ten sam sprzęt do wbudowania i zagęszczenia warstwy. Wykonawca rozpocznie wykonywanie nawierzchni z MMA dopiero po otrzymaniu akceptacji Inżyniera/Inspektora Nadzoru, wydanej na podstawie testów oraz pomiarów dokonanych na odcinku próbnym. W przypadku nieprawidłowych parametrów warstwy wiążącej i nie zatwierdzeniu przez Inżyniera/Inspektora Nadzoru odcinka próbnego, Wykonawca ma obowiązek usunąć odcinek próbny warstwy wiążącej (jeżeli był wykonywany w obrębie Kontraktu) na własny koszt.

5.7. Wbudowanie mieszanki

Transport MMA powinien odbywać się zgodnie z wymaganiami podanymi w pkt. 4 niniejszej STWiORB. Wbudowywanie MMA powinno odbywać się zgodnie z wymaganiami podanymi w pkt. 7.5 WT-2 2016 – część II. Prace związane z wbudowaniem mieszanki mineralno-asfaltowej należy tak zaplanować, aby:

- umożliwiły układanie warstwy całą szerokością jezdni (jedną rozkładarką lub dwoma rozkładarkami pracującymi obok siebie z przesunięciem wg pkt 7.6.3.1. WT-2 2016 – część II); w przypadku przebudów i remontów o dopuszczonym ruchu jednokierunkowym (wahadłowym) szerokością pasa ruchu,
- dzienne działki robocze (tj. odcinki nawierzchni na których mieszanka mineralno-asfaltowa jest wbudowywana jednego dnia) powinny być możliwie jak najdłuższe min. 200 m,
- organizacja dostaw mieszanki powinna zapewnić pracę rozkładarki bez zatrzymań z jednostajną prędkością.

Mieszankę mineralno-asfaltową należy wbudowywać w sprzyjających warunkach atmosferycznych określonych w pkt. 5.4. Temperatura otoczenia może być niższa w wypadku stosowania ogrzewania podłoża i obramowania (np. promienniki podczerwieni, urządzenia mikrofalowe).

W przypadku stosowania mieszanek mineralno-asfaltowych z dodatkiem umożliwiającym obniżenie temperatury mieszania (mieszanki na ciepło) i wbudowania, należy indywidualnie określić wymagane warunki otoczenia. Układarka powinna być stale zasilana w mieszankę tak, aby w zasobniku zawsze znajdowała się odpowiednia jej ilość, a kosz, transporter i stół były zawsze gorące i nie stygły. W miejscach niedostępnych dla sprzętu dopuszcza się wbudowywanie ręczne.

Podczas rozkładania grubość wykonywanej warstwy powinna być sprawdzana co 25 m, w co najmniej trzech miejscach (w osi i przy brzegach warstwy). Warstwy wałowane powinny być równomiernie zagęszczane walcami drogowymi o charakterystyce zapewniającej skuteczność zagęszczania, potwierdzoną na odcinku próbnym.

Po wykonanej warstwie wiążącej powinien odbywać się wyłącznie ruch pojazdów związanych z układaniem następnej warstwy.

Dopuszczenie wykonanej warstwy asfaltowej na gorąco do ruchu może nastąpić po jej schłodzeniu do temperatury zapewniającej jej odporność na deformacje trwałe.

W przypadku konieczności dopuszczenia innego ruchu należy zastosować zabiegi zabezpieczające uzyskanie wymaganego połączenia międzywarstwowego tj. poprzez wykonanie dodatkowego skropienia z użyciem mlecza wapiennego (wg. pkt. 7.3.4 WT-2 2016 – część II).

Mieszanka mineralno-asfaltowa powinna być wbudowywana rozkładarką wyposażoną w układ automatycznego sterowania zapewniający utrzymywanie grubości warstwy i niwelety zgodnie z dokumentacją projektową, elementy wibrujące do wstępnego zagęszczenia, urządzenia do podgrzewania elementów roboczych rozkładarki. Mieszanki mineralno-asfaltowe można rozkładać specjalną maszyną drogową z podwójnym

zestawem rozkładającym do układania dwóch warstw technologicznych w jednej operacji (tzw. asfaltowe warstwy kompaktowe).

5.8. Połączenia technologiczne

Połączenia technologiczne powinny być wykonane przy zastosowaniu materiałów określonych w pkt 2.2.1 niniejszej STWiORB, oraz zgodnie z pkt. 7.6 WT-2 2016 – część II.

5.8.1. Sposób i warunki aplikacji materiałów stosowanych do złączy.

5.8.1.1. Wymagania wobec wbudowania elastycznych taśm bitumicznych

Krawędź boczna złącza podłużnego winna być uformowana za pomocą rolki dociskowej lub poprzez obcięcie nożem talerzowym. Krawędź boczna złącza poprzecznego powinna być uformowana w taki sposób i za pomocą urządzeń umożliwiających uzyskanie nieregularnej powierzchni. Powierzchnie krawędzi do których klejona będzie taśma, powinny być czyste i suche. Przed przyklejeniem taśmy w metodzie „gorące przy zimnym”, krawędzie „zimnej” warstwy na całkowitej grubości, należy zagruntować środkiem gruntującym zgodnie z zaleceniami producenta taśmy. Taśma bitumiczna o grubości 10 mm powinna być wstępnie przyklejona do zimnej krawędzi złącza na 2/3 wysokości warstwy licząc od górnej powierzchni warstwy wiążącej. Minimalna wysokość taśmy 4 cm.

5.8.1.2. Wymagania wobec wbudowania past bitumicznych

Przygotowanie krawędzi bocznych jak w przypadku stosowania taśm bitumicznych. Pasta powinna być nanoszona mechanicznie z zapewnieniem równomiernego jej rozprowadzenia na bocznej krawędzi w ilości 3 - 4 kg/m² (warstwa o grubości 3 - 4 mm przy gęstości około 1,0 g/cm³). Dopuszcza się ręczne nanoszenie past w miejscach niedostępnych.

5.8.2. Sposób wykonania złączy

Wymagania ogólne:

- złącza w warstwach nawierzchni powinny być wykonane w linii prostej,
- złącza podłużnego nie można lokalizować w śladach kół,
- złącza podłużne w konstrukcji wielowarstwowej należy przesunąć względem siebie w kolejnych warstwach technologicznych o co najmniej 30 cm w kierunku poprzecznym do osi jezdni,
- złącza muszą być całkowicie związane a powierzchnie przylegających warstw powinny być w jednym poziomie

A. Metoda rozkładania „gorące przy gorącym”

Metoda ta ma zastosowanie w przypadku wykonywania złącza podłużnego – należy ją stosować zgodnie z pkt. 7.6.3.1 WT-2 2016 – część II. Przy tej metodzie nie stosuje się dodatkowych materiałów do złączy.

B. Metoda rozkładania „gorące przy zimnym”

Wykonanie złączy metodą „gorące przy zimnym” stosuje się w przypadkach, gdy ze względu na ruch, względnie z innych uzasadnionych powodów konieczne jest wykonywanie nawierzchni w odstępach czasowych – należy ją stosować zgodnie z pkt. 7.6.3.2 WT-2 2016 – część II.

C. Sposób zakończenia działki roboczej

Zakończenie działki roboczej należy wykonać w sposób i przy pomocy urządzeń zapewniających uzyskanie nieregularnej, szorstkiej powierzchni spoiny (przy pomocy wstawianej kantówki lub frezarki) oraz szorstkiego podłoża w rejonie planowanego złącza.

Niedopuszczalne jest posypywanie piaskiem jako sposobu na obniżenie szczepności warstw w rejonie końca działki roboczej oraz obcinanie piłą tarczową zimnej krawędzi działki.

Zakończenie działki roboczej wykonuje się prostopadle do osi drogi.

Krawędź działki roboczej jest równocześnie krawędzią poprzeczną złącza.

Złącza poprzeczne między działkami roboczymi układanych pasów kolejnych warstw technologicznych należy przesunąć względem siebie o co najmniej 3 m w kierunku podłużnym do osi jezdni.

D. Sposób wykonania spoin

Spoiny wykonuje się z użyciem materiałów wymienionych w punkcie 2.2.1.

Grubość elastycznej taśmy bitumicznej do spoin powinna wynosić:

- nie mniej niż 15 mm w warstwie wiążącej/wyrównawczej.

Pasta powinna być наносzona mechanicznie z zapewnieniem równomiernego jej rozprowadzenia na bocznej krawędzi w ilości 3 - 4 kg/m² (warstwa o grubości 3 - 4 mm przy gęstości około 1,0 g/cm³).

5.9. Krawędzie zewnętrzne warstwy wiążącej

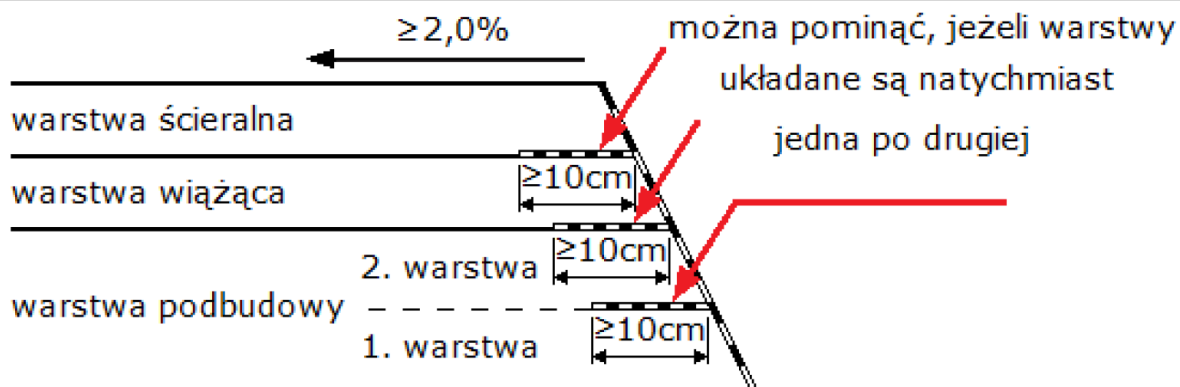
Krawędzie zewnętrzne warstwy wiążącej należy wykonać zgodnie z wymaganiami pkt. 7.7 WT- 2 2016 – część II Po wykonaniu warstwy wiążącej o jednostronnym nachyleniu jezdni należy uszczelnić wyżej położoną krawędź boczną. Niżej położona krawędź boczna powinna pozostać nieuszczelniona.

Krawędź zewnętrzną oraz powierzchnię odsadzki poziomej należy zabezpieczyć przez pokrycie gorącym asfaltem w ilości:

– powierzchnie odsadzek - 1,5 kg/m²

– krawędzie zewnętrzne - 4 kg/m², zgodnie z rys. 1 pkt. 7.7 WT-2 2016 – część II.

Rysunek 1. Wykończenie oraz uszczelnienie wyżej położonej krawędzi warstwy dla nawierzchni o jednostronnym nachyleniu



6. KONTROLA JAKOŚCI ROBÓT

6.1. Ogólne wymagania dotyczące kontroli jakości robót

Ogólne zasady kontroli jakości robót podano w STWiORB D-M-00.00.00 „Wymagania ogólne” pkt 6.

Badania mieszanki mineralno-asfaltowej należy wykonywać zgodnie z normami podanymi w pkt. 5.2.1.3

Badania i pomiary dzielą się na:

- badania i pomiary Wykonawcy – w ramach własnego nadzoru
- badania i pomiary kontrolne – w ramach nadzoru Zamawiającego.

W uzasadnionych przypadkach w ramach badań i pomiarów kontrolnych dopuszcza się wykonanie badań i pomiarów kontrolnych dodatkowych i/lub badań i pomiarów arbitrażowych.

Badania obejmują:

- pobranie próbek,
- zapakowanie próbek do wysyłki,
- transport próbek z miejsca pobrania do placówki wykonującej badania,
- przeprowadzenie badania,
- sprawozdanie z badań.

Pomiary obejmują terenową weryfikację cech nawierzchni.

6.2. Badania Wykonawcy

Wykonawca jest zobowiązany do przeprowadzania na bieżąco badań i pomiarów w celu sprawdzania czy jakość wykonanych Robót jest zgodna z postawionymi wymaganiami.

Badania i pomiary powinny być wykonywane z niezbędną starannością, zgodnie z obowiązującymi przepisami i w wymaganym zakresie. Badania i pomiary Wykonawca powinien wykonywać z częstotliwością gwarantującą zachowanie wymagań dotyczących jakości robót, lecz nie rzadziej niż wskazano to w STWiORB. Wyniki badań będą dokumentowane i archiwizowane przez Wykonawcę. Wyniki badań Wykonawca jest zobowiązany przekazywać Inżynierowi/Inspektorowi Nadzoru.

Zakres badań i pomiarów Wykonawcy powinien:

- być nie mniejszy niż określony w Zakładowej Kontroli Produkcji dla dostarczanych na budowę materiałów i wyrobów budowlanych - mieszanki mineralno-asfaltowe, kruszywa, lepiszcze, materiały do uszczelnień, itd.,
- dla wykonanej warstwy być nie mniejszy niż określony zakres i częstotliwość badań i pomiarów kontrolnych określony w tab.10.

Zakres badań Wykonawcy związane z wykonywaniem nawierzchni:

- pomiar temperatury powietrza,
- pomiar temperatury mieszanki mineralno-asfaltowej podczas wykonywania nawierzchni,
- ocena wizualna mieszanki mineralno-asfaltowej,
- wykaz ilości materiałów lub grubości wykonanych warstw,
- pomiar spadku poprzecznego poszczególnych warstw asfaltowych,
- pomiar równości warstwy wiążącej,
- pomiar rzędnych wysokościowych i pomiary sytuacyjne,
- badania zagęszczenia warstwy i zawartości wolnej przestrzeni,
- pomiar szepności warstw asfaltowych (dotyczy warstwy układanej w dwóch oddzielnych operacjach technologicznych)
- pomiar parametrów geometrycznych poboczy,
- ocena wizualna jednorodności powierzchni warstwy,
- ocena wizualna jakości wykonania połączeń technologicznych.

Tabela 10. Minimalna częstotliwość badań ze strony Wykonawcy dla warstwy wiążącej

Lp.	Badana cecha	Metoda	Częstotliwość
1.	Zagęszczenie MMA oraz zawartość wolnych przestrzeni w warstwie	Porównanie gęstości objętościowej referencyjnej do rzeczywistej	- 2 razy na kilometr każdej jezdni, nie rzadziej niż 1 raz na 6000 m ²
2.	Sczepność warstw asfaltowych	Metoda Leutnera	- nie rzadziej niż 1 raz na 15000 m ²
3.	Grubość (grubości poszczególnych warstw i grubość pakietu warstw asfaltowych)	Rzędne wysokościowe, Pomiar elektromagnetyczny, Przymiarem na wyciętych próbach	- nie rzadziej niż co 50 m - nie rzadziej niż co 100 m - 2 razy na kilometr każdej jezdni, nie rzadziej niż 1 raz na 6000 m ²
4.	Równość podłużna		
4.1.	Wszystkie klasy dróg	Planografem	- każdy pas układania warstwy w sposób ciągły
4.2.	Wszystkie klasy dróg w miejscach niedostępnych dla urządzeń pomiarowych	4 metrową łątą i klinem	- w sposób ciągły (początek każdego pomiaru łątą w miejscu zakończenia poprzedniego pomiaru)
5.	Równość poprzeczna	Profilografem lub - 2 metrową łątą i pochyłomierzem	- każdy pas układania warstwy w sposób ciągły - nie rzadziej niż co 5 m
6.	Spadki poprzeczne	Profilografem lub - 2 metrową łątą i pochyłomierzem	co 10m 50 razy na 1 km dodatkowe pomiary w

			punktach głównych łuków poziomych
7.	Szerokość warstwy	Taśmą mierniczą	- pomiar co 50 m, na łukach poziomych w punktach charakterystycznych
8.	Odchylenie od projektowanej osi drogi	Rzędne wysokościowe Pomiary sytuacyjne	- pomiar rzędnych niwelacji podłużnej i poprzecznej oraz usytuowania osi, na łukach poziomych i pionowych w punktach charakterystycznych

6.3. Badania i pomiary kontrolne

Badania i pomiary kontrolne są zlecane przez Inżyniera/Inspektora Nadzoru, a których celem jest sprawdzenie, czy jakość zastosowanych materiałów i wyrobów budowlanych (mieszanek mineralno-asfaltowych i ich składników, lepszycy i materiałów do uszczelnień itp.) oraz gotowej warstwy (wbudowane warstwy asfaltowe, połączenia itp.) spełniają wymagania określone w kontrakcie.

Pobieraniem próbek, wykonaniem badań i pomiarów na miejscu budowy zajmuje się Laboratorium Zamawiającego/Inżynier/Inspektor Nadzoru przy udziale lub po poinformowaniu przedstawicieli Wykonawcy. Zamawiający decyduje o wyborze Laboratorium Zamawiającego.

6.4. Badania i pomiary kontrolne dodatkowe

W wypadku uznania, że jeden z wyników badań lub pomiarów kontrolnych nie jest reprezentatywny dla ocenianego odcinka budowy, strony kontraktu mogą wystąpić o przeprowadzenia badań lub pomiarów kontrolnych dodatkowych. Badania kontrolne dodatkowe są wykonywane przez Laboratorium Zamawiającego. Strony Kontraktu decydują wspólnie o miejscach pobierania próbek i wyznaczeniu odcinków częściowych ocenianego odcinka budowy tzn. dziennej działki roboczej. Jeżeli odcinek częściowy przyporządkowany do badań kontrolnych nie może być jednoznacznie i zgodnie wyznaczony, to odcinek ten nie powinien być mniejszy niż 20% ocenianego odcinka budowy.

6.5. Badania i pomiary arbitrażowe

Badania i pomiary arbitrażowe są powtórzeniem badań lub pomiarów kontrolnych i/lub kontrolnych dodatkowych, co do których istnieją uzasadnione wątpliwości ze strony Inżyniera/Inspektora Nadzoru, Zamawiającego lub Wykonawcy (np. na podstawie własnych badań).

Badania i pomiary arbitrażowe wykonuje się na wniosek strony kontraktu. Badania i pomiary arbitrażowe wykonuje bezstronne, akredytowane laboratorium (w tym inne laboratorium GDDKiA), które nie wykonywało badań lub pomiarów kontrolnych, przy udziale lub po poinformowaniu przedstawicieli stron.

W przypadku wniosku Wykonawcy zgodę na przeprowadzenie badań i pomiarów arbitrażowych wyraża Inżynier/Inspektor Nadzoru po wcześniejszej analizie zasadności wniosku. Zamawiający akceptuje laboratorium, które przeprowadzi badania lub pomiary arbitrażowe.

6.6. Badania i pomiary przed przystąpieniem do robót

Przed przystąpieniem do robót Wykonawca powinien przedstawić Inżynierowi/Inspektorowi Nadzoru do akceptacji źródła poboru kruszyw oraz wszystkich dodatkowych materiałów, dołączając wszystkie dokumenty potwierdzające jakość materiałów składowych.

6.7. Badania w czasie robót

6.7.1. Zawartość lepszycza rozpuszczalnego

Badanie polega na wykonaniu ekstrakcji lepszycza, zgodnie PN-EN 12697-1, z próbki pobranej z mieszanki mineralno-asfaltowej.

Jakości wbudowanej mieszanki mineralno-asfaltowej należy ocenić na podstawie:

- wielkości odchyłki obliczonej dla wartości średniej (średnia arytmetyczna wszystkich wyników z całej drogi dla danego typu MMA i danej warstwy asfaltowej) z dokładnością do 0,01 %,
- wielkości odchyłki obliczonej dla pojedynczego wyniku (próbki) z dokładnością do 0,1 %.

Wyżej wymienione kryteria należy stosować jednocześnie (oba podlegają ocenie jakości MMA).

Odchyłka jest to różnica wartości bezwzględnej pomiędzy procentową zawartością lepiszcza rozpuszczalnego uzyskaną z badań laboratoryjnych a procentową zawartością lepiszcza rozpuszczalnego podaną w Badaniu Typu (%).

Dopuszczalne odchyłki w zakresie zawartości lepiszcza w mieszance mineralno-asfaltowej dla pojedynczego wyniku oraz dla wartości średniej podano w Tablicy nr 11.

Tablica nr 11. Dopuszczalne odchyłki w zakresie zawartości lepiszcza w mieszance mineralno-asfaltowej dla KR3

Oceniany parametr	Dopuszczalna odchyłka [%]	
	Dla pojedynczego wyniku	Dla wartości średniej
Zawartość lepiszcza rozpuszczalnego S - <u>niedomiar</u>	0,3	0,15
Zawartość lepiszcza rozpuszczalnego S - <u>nadmiar</u>	0,3	0,20

Wyżej wymienione kryteria należy stosować jednocześnie.

W przypadku przekroczenia wielkości dopuszczalnych odchyłek dla wartości średniej i dla pojedynczego wyniku w zakresie zawartości lepiszcza rozpuszczalnego należy postępować zgodnie z Instrukcją DP-T14 *Ocena jakości na drogach krajowych. Część I-Roboty drogowe. 2020.*

6.7.2. Uziarnienie mieszanki mineralnej

Po wykonaniu ekstrakcji lepiszcza należy przeprowadzić kontrolę uziarnienia mieszanki kruszywa mineralnego wg PN-EN 12697-2.

Jakości mieszanki mineralnej należy ocenić na podstawie:

-wielkości odchyłki obliczonej dla wartości średniej (średnia arytmetyczna wszystkich wyników z całej drogi dla danego typu MMA i danej warstwy asfaltowej) z dokładnością do 0,1 %

– wielkości odchyłki obliczonej dla pojedynczego wyniku (próbki) z dokładnością do 0,1 % dla sita 0,063mm i z dokładnością do 1 % dla pozostałych sit.

Wyżej wymienione kryteria należy stosować jednocześnie (oba podlegają ocenie jakości MMA).

Odchyłka jest to różnica wartości bezwzględnej pomiędzy procentową zawartością ziaren w wyekstrahowanej mieszance mineralnej uzyskaną z badań laboratoryjnych a procentową zawartością ziaren w mieszance mineralnej podaną w Badaniu Typu (%).

Dopuszczalne odchyłki w zakresie uziarnienia podano w tabeli 12.

Tabela 12. Dopuszczalne odchyłki w zakresie uziarnienia.

Oceniany parametr – przechodzi przez sito #/ mm	Dopuszczalna odchyłka [%] KR 3	
	Dla pojedynczego wyniku	Dla wartości średniej
0,063	2,5	1,5
0,125	4	2,0
2	5	3,0
D/2 lub sito charakterystyczne	6	4,0
D	7	5,0

Wymagania dotyczące udziału kruszywa grubego, drobnego i wypełniacza powinny być spełnione jednocześnie. W przypadku przekroczenia wielkości dopuszczalnych odchyłek dla wartości średniej w zakresie uziarnienia należy postępować zgodnie z Instrukcją DP-T14 *Ocena jakości na drogach krajowych. Część I-Roboty drogowe. 2020.*

Dla kryterium dotyczącego pojedynczego wyniku nie stosuje się potrąceń – należy je spełnić wg wyżej wymienionych wymagań.

6.7.3. Zawartość wolnych przestrzeni w mieszance betonu asfaltowego

Zawartość wolnych przestrzeni w próbkach Marshalla oblicza się zgodnie z PN-EN 12697-8.

Zawartość wolnych przestrzeni nie może przekroczyć wartości podanych w tablicy 12.

W przypadku przekroczenia dopuszczalnych tolerancji należy postępować zgodnie z instrukcją DP-T 14. Ocena jakości na drogach krajowych. Część I – roboty drogowe z 2020 r.

6.7.4. Pomiar grubości warstwy wg PN-EN 12697-36

Grubości wykonanej warstwy należy określać na wyciętych próbkach lub metodą elektromagnetyczną z częstotliwością określoną w tab. 10. Sposób oceny grubości warstwy i pakietu warstw należy dokonać zgodnie z tabelą 13. i Instrukcją DP-T14 pkt. 2.3.

Grubości warstwy należy ocenić na podstawie wielkości odchyłki obliczonej dla:

- pojedynczego wyniku pomiaru grubości warstwy i pakietu warstw asfaltowych,
- wartości średniej ze wszystkich pomiarów grubości danej warstwy i wartości średniej pomiarów pakietu warstw asfaltowych.

Odchyłka w zakresie grubości danej warstwy lub pakietu warstw z mieszanek mineralno-asfaltowych jest to procentowe **przekroczenie w dół** projektowanej grubości warstwy lub pakietu i obliczona wg pkt 2.3. Instrukcji DP-T14 2020 – część I z dokładnością do 1%.

Tolerancja dla pojedynczego wyniku w zakresie:

- grubości warstwy może wynosić $1 \div 10\%$ grubości projektowanej.
- pakietu wszystkich warstw asfaltowych wynosi $0 \div 10\%$ grubości projektowanej, lecz nie więcej niż 1 cm.

Wartość średnia ze wszystkich pomiarów grubości danej warstwy lub pakietu warstw powinna być równa bądź większa w stosunku do grubości przyjętej w projekcie konstrukcji nawierzchni.

W przypadku przekroczenia wartości dopuszczalnych w zakresie grubości należy postępować zgodnie z Instrukcją DP-T 14 . Ocena jakości na drogach krajowych. Część I – roboty drogowe z 2020 r.

Tablica 13. Maksymalne wartości różnicy grubości

	Pakiet: warstwa ściernalna+wiążąca+podbudowa asfaltowa razem	Warstwa wiążąca
Dla wartości średniej grubości wbudowanej warstwy z całego odcinka budowy	Nie dopuszcza się zaniżenia grubości	
Dla wartości pojedynczych wyników pomiarów grubości wbudowanej warstwy	$0 \div 10\%$, ale nie więcej niż 1,0 cm	$0 \div 10\%$

6.7.5. Wskaźnik zagęszczenia warstwy wg PN-EN 13108-20 załącznik C4

Wskaźnik zagęszczenia warstwy należy sprawdzać na próbkach wyciętych z zagęszczonej warstwy z częstością podaną w pkt 6.2. tab. 10. Wskaźnik zagęszczenia nie może być niższy niż 98,0%. Dopuszcza się za zgodą Inżyniera/Inspektora Nadzoru badania zagęszczenia warstwy metodami izotopowymi (zamiennie do cięcia próbek). Metodą referencyjną jest badanie na próbkach wyciętych z zagęszczonej warstwy. Wykonawca wytnie próbki na każde życzenie Inżyniera/Inspektora Nadzoru w miejscach wątpliwych przez niego wskazanych.

W przypadku jeśli wskaźnik zagęszczenia jest niższy niż 98,0% należy postępować zgodnie z Instrukcją DP-T 14 Ocena jakości na drogach krajowych. Część I - Roboty drogowe. 2020

6.7.6. Wolna przestrzeń w zagęszczonej warstwie wg PN-EN 12697-8.

Do obliczenia wolnej przestrzeni w warstwie należy przyjmować gęstość mieszanki mineralno-asfaltowej oznaczonej w dniu wykonywania kontrolowanej działki roboczej. Zawartość wolnej przestrzeni w warstwie powinna mieścić się w granicach dla $KR \geq 3$: 3,0-8,0%. Zawartość wolnej przestrzeni w warstwie należy sprawdzać z częstością podaną w pkt. 6.2. tab. 10.

W przypadku przekroczenia dopuszczalnych tolerancji należy postępować zgodnie z Instrukcją DP-T 14. Ocena jakości na drogach krajowych. Część I – roboty drogowe z 2020 r.

6.7.7. Wytrzymałość na ścinanie połączeń międzywarstwowych.

Badanie szczepności międzywarstwowej należy wykonać wg metody Leutnera na próbkach $\varnothing 150 \pm 2 \text{ mm}$ lub $\varnothing 100 \pm 2 \text{ mm}$ zgodnie z „Instrukcją laboratoryjnego badania szczepności międzywarstwowej warstw asfaltowych wg metody Leutnera i wymagania techniczne szczepności. 2014”. Wymagana wartość dla połączenia wiążąca – podbudowa wynosi nie mniej niż 0,7 MPa – kryterium należy spełnić. Dopuszcza się też inne sprawdzone metody badania szczepności, przy czym metodą referencyjną jest metoda Leutnera na próbkach $\varnothing 150 \pm 2 \text{ mm}$. Badanie szczepności międzywarstwowej należy sprawdzać z częstością podaną w pkt. 6.2. tab. 10.

W przypadku przekroczenia dopuszczalnych tolerancji należy postępować zgodnie z Instrukcją DP-T 14. Ocena jakości na drogach krajowych. Część I – roboty drogowe z 2020 r.

6.7.8. Temperatura mięknienia lepiszcza odzyskanego.

Wymagania dla temperatury mięknienia lepiszcza odzyskanego zgodnie z pkt. 8.1.1. WT-2 2016 – część II. Dla lepiszcza wyekstrahowanego należy kontrolować następujące właściwości:

- temperaturę mięknienia,
- nawrót sprężysty – dot. polimeroasfaltów.

6.8. Badania i pomiary cech geometrycznych warstwy z MMA

6.8.1. Częstość oraz zakres badań i pomiarów

Częstość oraz zakres badań i pomiarów podano na warstwie wiążącej podano w tabeli 14.

6.8.2. Szerokość warstwy

Szerokość wykonanej warstwy powinna być zgodna z szerokością projektowaną z tolerancją + 5 cm. Wymaga się, aby co najmniej 95% wykonanych pomiarów nie przekraczało dopuszczalnego odchylenia. 100% wykonanych pomiarów szerokości wykonanej warstwy powinna być zgodna z szerokością projektowaną z tolerancją + 7 cm.

6.8.3. Równość podłużna i poprzeczna warstwy wiążącej

6.8.3.1. Ocena równości podłużnej warstwy wiążącej

Do oceny równości podłużnej warstwy wiążącej nawierzchni dróg wszystkich klas technicznych, należy stosować metodę pomiaru ciągłego równoważną użyciu łaty i klina z wykorzystaniem planografu, umożliwiającego wyznaczanie odchyień równości podłużnej jako największej odległości (prześwitu) pomiędzy teoretyczną linią łączącą spody kótek jezdnych urządzenia a mierzoną powierzchnią warstwy [mm].

W miejscach niedostępnych dla planografu pomiar równości podłużnej warstwy wiążącej nawierzchni należy wykonać w sposób ciągły z użyciem łaty i klina. Długość łaty w pomiarze równości podłużnej powinna wynosić 4 m.

Wymagana równość podłużna jest określona przez maksymalne dopuszczalne wartości odchyień dla warstwy wiążącej zostały podane w tabeli 18.

Tabela 18. Dopuszczalne wartości odchyień dla warstwy wiążącej

Klasa drogi	Element nawierzchni	Dopuszczalne wartości odchyień równości podłużnej warstwy wiążącej [mm]
L	Wszystkie pasy ruchu i powierzchnie przeznaczone do ruchu i postoju pojazdów	12

Pomiar równości podłużnej nawierzchni metodą łaty i klina

Pomiar równości podłużnej warstw nawierzchni z użyciem łaty (o długości 4 m) i klina należy wykonywać jedynie w miejscach niedostępnych dla sprzętu pomiarowego (stanowiska postojowe, zatoki autobusowe itp.). Pomiary równości podłużnej z wykorzystaniem łaty i klina należy wykonywać w osi podłużnej elementu drogi/pasa ruchu, w płaszczyźnie prostopadłej do powierzchni badanej warstwy. Pomiar należy wykonywać w sposób ciągły (początek każdego pomiaru łatą w miejscu zakończenia poprzedniego pomiaru). Klin należy podkładać pod łatę w miejscu, w którym prześwit jest największy (największe odchylenie równości). Wielkość

prześwitu jest równa najmniejszej liczbie widocznej na klinie podłożonym pod łątę. Zasady oceny wyników pomiaru jak w tabeli 18.

6.8.3.2. Pomiar równości poprzecznej warstwy wiążącej

Do oceny równości poprzecznej warstw nawierzchni dróg wszystkich klas technicznych oraz placów i parkingów należy stosować metodę pomiaru profilometrycznego równoważną użyciu łąty i klina, umożliwiającą wyznaczenie odchylenia równości w przekroju poprzecznym pasa ruchu/elementu drogi. Odchylenie to jest obliczane jako największa odległość (prześwit) pomiędzy teoretyczną łątą (o długości 2m) a zarejestrowanym profilem poprzecznym warstwy.

Efektywna szerokość pomiarowa jest równa szerokości mierzonego pasa (elementu) nawierzchni z tolerancją $\pm 15\%$. Wartość odchylenia równości poprzecznej należy wyznaczać z krokiem co 1 m.

W miejscach niedostępnych dla profilografu pomiar równości poprzecznej warstwy wiążącej nawierzchni należy wykonać z użyciem łąty i klina. Długość łąty w pomiarze równości poprzecznej powinna wynosić 2 m, Pomiar powinien być wykonany nie rzadziej niż co 5 m.

Dopuszczalne wartości odchyleń zostały podane w tabeli 19.

Tabela 19. Dopuszczalne wartości odchyleń dla warstwy wiążącej

Klasa drogi	Element nawierzchni	Dopuszczalne wartości odchyleń równości poprzecznej warstwy wiążącej [mm]
L	Wszystkie pasy ruchu i powierzchnie przeznaczone do ruchu i postoju pojazdów	12

Pomiar równości poprzecznej warstw nawierzchni z użyciem łąty i klina

Pomiar równości poprzecznej warstw nawierzchni z użyciem łąty (o długości 2 m) i klina należy wykonywać jedynie w miejscach niedostępnych dla sprzętu pomiarowego takich jak: stanowiska postojowe, zatoki autobusowe itp. Pomiar równości poprzecznej z wykorzystaniem łąty i klina należy wykonywać z krokiem nie rzadziej niż co 5 m. W czasie pomiaru łąta powinna leżeć prostopadle do osi drogi i w płaszczyźnie prostopadłej do powierzchni badanej warstwy.

Klin należy podkładać pod łątę w miejscu, w którym prześwit jest największy (największe odchylenie równości). Wielkość prześwitu jest równa najmniejszej liczbie widocznej na klinie podłożonym pod łątę. Zasady oceny wyników podano w tabeli 19.

6.8.4. Spadki poprzeczne

Sprawdzenie polega na przyłożeniu łąty i pomiar prześwitu klinem lub pomiar profilografem laserowym. Spadki poprzeczne warstwy wiążącej na odcinkach prostych i na łukach powinny być zgodne ze spadkami poprzecznymi z tolerancją $\pm 0,5\%$.

Wymaga się, aby co najmniej 95% wykonanych pomiarów nie przekraczało przedziału dopuszczalnych odchyleń. Dla 100% wykonanych pomiarów spadki poprzeczne warstwy podbudowy na odcinkach prostych i na łukach powinny być zgodne z spadkami poprzecznymi z tolerancją $\pm 0,7\%$. Spadek poprzeczny musi być wystarczający do zapewnienia sprawnego spływu wody.

6.8.5. Ukształtowanie osi w planie

Oś warstwy w planie powinna być usytuowana zgodnie z osią projektowaną z tolerancją ± 5 cm. Wymaga się, aby co najmniej 95% wykonanych pomiarów nie przekraczało przedziału dopuszczalnych odchyleń. 100% wykonanych pomiarów ukształtowania osi w planie powinno być zgodne z osią projektowaną z tolerancją ± 7 cm.

6.8.6. Rzędne wysokościowe nawierzchni

Rzędne wysokościowe warstwy wiążącej powinny być mierzone w przekrojach co 10m w osi i na krawędziach każdej jezdni. Przed przystąpieniem do robót Wykonawca przedstawi schemat punktów pomiarowych do akceptacji. Różnice pomiędzy rzędnymi wysokościowymi warstwy a rzędnymi projektowanymi nie powinny przekraczać - 1 cm.

Wymaga się, aby co najmniej 95% wykonanych pomiarów nie przekraczało przedziału dopuszczalnych odchyień. Dla 100% wykonanych pomiarów różnice pomiędzy rzędnymi wysokościowymi warstwy wiążącej a rzędnymi projektowanymi nie mogą przekraczać - 1,5 cm.

6.8.7. Złącza podłużne i poprzeczne

Złącza w nawierzchni powinny być wykonane w linii prostej, prostopadle do osi drogi.

W konstrukcji wielowarstwowej:

– złącza poprzeczne powinny być przesunięte względem siebie co najmniej o 3 m,

– złącza podłużne powinny być przesunięte względem siebie w kolejnych warstwach technologicznych o co najmniej o 30 cm w kierunku poprzecznym do osi jezdni.

Nie można lokalizować złącza podłużnego w śladach kół. Złącza powinny być całkowicie związane, a przylegające warstwy powinny być w jednym poziomie.

6.8.8. Wygląd warstwy

Wygląd warstwy z MMA powinien być jednorodny, bez miejsc „przeasfaltowanych”, porowatych, łuszczących się i spękanych.

7. OBMIAR ROBÓT

7.1. Ogólne zasady obmiaru robót

Ogólne zasady obmiaru robót podano w STWiORB D-M-00.00.00. „Wymagania ogólne” pkt. 7.

7.2. Jednostka obmiarowa

Jednostką obmiarową jest m² (metr kwadratowy) wykonanej warstwy wiążącej z betonu asfaltowego AC W

8. ODBIÓR ROBÓT

Ogólne zasady odbioru robót podano w D-M-00.00.00 „Wymagania ogólne”.

Roboty uznaje się za wykonane zgodnie z Dokumentacją Projektową i STWiORB, jeżeli wszystkie badania i pomiary z zachowaniem tolerancji wg pkt. 6 niniejszej STWiORB dały wyniki pozytywne.

Do odbioru ostatecznego uwzględniane są wyniki badań i pomiarów kontrolnych, badań i pomiarów kontrolnych dodatkowych oraz badań i pomiarów arbitrażowych do wyznaczonych odcinków częściowych

8.1. Zasady postępowania z wadliwie wykonanymi robotami

Jeżeli wystąpią wyniki negatywne dla materiałów i robót (nie spełniające wymagań określonych w STWiORB) to Inżynier/Inspektor Nadzoru/Zamawiający wydaje Wykonawcy polecenie przedstawienia programu naprawczego, chyba że na wniosek jednej ze stron kontraktu zostaną wykonane badania lub pomiary arbitrażowe (zgodnie z pkt. 6.5 niniejszego STWiORB), a ich wyniki będą pozytywne. Wykonawca w programie tym jest zobowiązany dokonać oceny wpływu na trwałość konstrukcji nawierzchni i przedstawić sposób naprawienia wady lub wnioskować o zredukowanie ceny kontraktowej – naliczenie potrąceń według zasad określonych w Instrukcji DP-T14 Ocena Jakości na Drogach Krajowych. Część I Roboty Drogowe 2020

Na zastosowanie programu naprawczego wyraża zgodę Inżynier/Inspektor Nadzoru/Zamawiający.

W przypadku braku zgody Inżyniera/Inspektora Nadzoru/Zamawiającego na zastosowanie programu naprawczego wszystkie materiały i roboty nie spełniające wymagań podanych w odpowiednich punktach STWiORB zostaną odrzucone. Wykonawca wymieni materiały na właściwe i wykona prawidłowo roboty na własny koszt.

Jeżeli wymiana materiałów niespełniających wymagań lub wadliwie wykonane roboty spowodują szkodę w innych, prawidłowo wykonanych robotach, to również te roboty powinny być ponownie wykonane przez Wykonawcę na jego koszt.

9. PODSTAWA PŁATNOŚCI

9.1. Ogólne ustalenia dotyczące podstaw płatności

Ogólne ustalenia dotyczące podstaw płatności podano w D-M-00.00.00 „Wymagania ogólne”.

9.2. Cena jednostki obmiarowej

Cena wykonania 1 m² warstwy wiążącej z betonu asfaltowego (AC W) obejmuje:

- prace pomiarowe i roboty przygotowawcze,
- oznakowanie robót,
- oczyszczenie i skropienie podłoża,
- dostarczenie materiałów i sprzętu,
- opracowanie recepty laboratoryjnej,
- wykonanie próby technologicznej i odcinka próbnego,
- wyprodukowanie mieszanki betonu asfaltowego i jej transport na miejsce wbudowania,
- posmarowanie lepiszczem lub pokrycie taśmą asfaltową krawędzi urządzeń obcych i krawężników,
- rozłożenie i zagęszczenie mieszanki betonu asfaltowego,
- uformowanie złączy, zagruntowanie środkiem gruntującym i przymocowanie taśm bitumicznych,
- posmarowanie krawędzi bocznych asfaltem,
- przeprowadzenie pomiarów i badań wymaganych w specyfikacji technicznej,
- odwiezienie sprzętu,
- wszelkie inne czynności związane z prawidłowym wykonaniem warstwy zgodnie z wymaganiami niniejszych STWiORB.

9.3. Sposób rozliczenia robót tymczasowych i prac towarzyszących

Cena wykonania robót określonych niniejszymi STWiORB obejmuje:

- roboty tymczasowe, które są potrzebne do wykonania robót podstawowych, ale nie są przekazywane Zamawiającemu i są usuwane po wykonaniu robót podstawowych,
- prace towarzyszące, które są niezbędne do wykonania robót podstawowych, niezaliczane do robót tymczasowych, jak geodezyjne wytyczenie robót itd.

10. PRZEPISY ZWIĄZANE

10.1. Normy

1. PN-EN 12591 Asfalty i produkty asfaltowe - Wymagania dla asfaltów drogowych
2. PN-EN 12597 Asfalty i produkty asfaltowe - Terminologia
3. PN-EN 13808 Asfalty i lepiscza asfaltowe - Zasady klasyfikacji kationowych emulsji asfaltowych
4. PN-EN 14023 Asfalty i lepiscza asfaltowe - Zasady klasyfikacji asfaltów modyfikowanych polimerami
5. PN-EN 13924-2 Asfalty i lepiscza asfaltowe - Zasady klasyfikacji asfaltów drogowych specjalnych - Część 2: Asfalty drogowe wielorodzajowe
6. PN-EN 13043 Kruszywa do mieszanek bitumicznych i powierzchniowych utrwaleń stosowanych na drogach, lotniskach i innych powierzchniach przeznaczonych do ruchu
7. PN-EN 932-3 Badania podstawowych właściwości kruszyw – Procedura i terminologia uproszczonego opisu petrograficznego
8. PN-EN 932-5 Badania podstawowych właściwości kruszyw – Część 5: Wyposażenie podstawowe i wzorcowanie
9. PN-EN 933-1 Badania geometrycznych właściwości kruszyw – Oznaczanie składu ziarnowego. Metoda przesiewania

10. PN-EN 933-3 Badania geometrycznych właściwości kruszyw – Oznaczanie kształtu ziaren za pomocą wskaźnika płaskości
11. PN-EN 933-4 Badania geometrycznych właściwości kruszyw – Część 4: Oznaczanie kształtu ziaren – Wskaźnik kształtu
12. PN-EN 933-5 Badania geometrycznych właściwości kruszyw – Oznaczanie procentowej zawartości ziaren o powierzchniach powstałych w wyniku przekruszenia lub łamania kruszyw grubych
13. PN-EN 933-6 Badania geometrycznych właściwości kruszyw – Część 6: Ocena właściwości powierzchni – Wskaźnik przepływu kruszywa
14. PN-EN 933-9 Badania geometrycznych właściwości kruszyw – Ocena zawartości drobnych cząstek – Badania błękitem metylenowym
15. PN-EN 933-10 Badania geometrycznych właściwości kruszyw – Część 10: Ocena zawartości drobnych cząstek – Uziarnienie wypełniacza (przesiewanie w strumieniu powietrza)
16. PN-EN 1097-2 Badania mechanicznych i fizycznych właściwości kruszyw – Metody oznaczania odporności na rozdrabianie
17. PN-EN 1097-3 Badania mechanicznych i fizycznych właściwości kruszyw – Oznaczanie gęstości nasypowej i jamistości
18. PN-EN 1097-4 Badania mechanicznych i fizycznych właściwości kruszyw – Część 4: Oznaczanie pustych przestrzeni suchego, zagęszczonego wypełniacza
19. PN-EN 1097-5 Badania mechanicznych i fizycznych właściwości kruszyw – Część 5: Oznaczanie zawartości wody przez suszenie w suszarce z wentylacją
20. PN-EN 1097-6 Badania mechanicznych i fizycznych właściwości kruszyw – Część 6:
21. PN-EN 12697-1 Mieszanki mineralno-asfaltowe - Metody badań mieszanek mineralno-asfaltowych na gorąco – Część 1: Zawartość lepizcza rozpuszczalnego
22. PN-EN 12697-2 Mieszanki mineralno-asfaltowe - Metody badań mieszanek mineralno-asfaltowych na gorąco – Część 2: Oznaczanie składu ziarnowego
23. PN-EN 12697-3 Mieszanki mineralno-asfaltowe - Metody badań mieszanek mineralno-asfaltowych na gorąco – Część 3: Odzyskiwanie asfaltu - Wyparka obrotowa
24. PN-EN 12697-4 Mieszanki mineralno-asfaltowe - Metody badań mieszanek mineralno-asfaltowych na gorąco – Część 4: Odzyskiwanie asfaltu - Kolumna do destylacji frakcyjnej
25. PN-EN 12697-5 Mieszanki mineralno-asfaltowe - Metody badań mieszanek mineralno-asfaltowych na gorąco – Część 5: Oznaczanie gęstości
26. PN-EN 12697-6 Mieszanki mineralno-asfaltowe - Metody badań mieszanek mineralno-asfaltowych na gorąco – Część 6: Oznaczanie gęstości objętościowej metodą hydrostatyczną
27. PN-EN 12697-8 Mieszanki mineralno-asfaltowe - Metody badań mieszanek mineralno-asfaltowych na gorąco – Część 8: Oznaczanie zawartości wolnej przestrzeni
28. PN-EN 12697-10 Mieszanki mineralno-asfaltowe - Metody badań mieszanek mineralno-asfaltowych na gorąco – Część 10: Zagęszczalność
29. PN-EN 12697-11 Mieszanki mineralno-asfaltowe - Metody badań mieszanek mineralno-asfaltowych na gorąco – Część 11: Określenie powiązania pomiędzy kruszywem i asfaltem
30. PN-EN 12697-12 Mieszanki mineralno-asfaltowe - Metody badania mieszanek mineralno-asfaltowych na gorąco – Część 12: Określanie wrażliwości na wodę

31. PN-EN 12697-17 Mieszanki mineralno-asfaltowe - Metody badań mieszanek mineralno-asfaltowych na gorąco – Część 17: Ubytek ziaren
32. PN-EN 12697-18 Mieszanki mineralno-asfaltowe - Metody badań mieszanek mineralno-asfaltowych na gorąco – Część 18: Spływanie lepiszcza
33. PN-EN 12697-20 Mieszanki mineralno-asfaltowe - Metody badań mieszanek mineralno-asfaltowych na gorąco – Część 20: Penetracja próbek sześciennych lub Marshalla
34. PN-EN 12697-22 Mieszanki mineralno-asfaltowe - Metody badań mieszanek mineralno-asfaltowych na gorąco – Część 22: Koleinowanie
35. PN-EN 12697-23 Mieszanki mineralno-asfaltowe - Metody badania mieszanek mineralno-asfaltowych na gorąco – Część 23: Określanie pośredniej wytrzymałości na rozciąganie próbek asfaltowych
36. PN-EN 12697-24 Mieszanki mineralno-asfaltowe - Metody badań mieszanek mineralno-asfaltowych na gorąco – Część 24: Odporność na zmęczenie
37. PN-EN 12697-25 Mieszanki mineralno-asfaltowe - Metody badań mieszanek mineralno-asfaltowych na gorąco – Część 25: Penetracja dynamiczna
38. PN-EN 12697-26 Mieszanki mineralno-asfaltowe - Metody badań mieszanek mineralno-asfaltowych na gorąco – Część 26: Sztywność
39. PN-EN 12697-27 Mieszanki mineralno-asfaltowe - Metody badań mieszanek mineralno-asfaltowych na gorąco – Część 27: Pobieranie próbek
40. PN-EN 12697-28 Mieszanki mineralno-asfaltowe - Metody badań mieszanek mineralno-asfaltowych na gorąco – Część 28: Przygotowanie próbek do oznaczania zawartości lepiszcza, zawartości wody i uziarnienia
41. PN-EN 12697-29 Mieszanki mineralno-asfaltowe - Metoda badania mieszanek mineralno-asfaltowych na gorąco – Część 29: Pomiar próbki z zagęszczonej mieszanki mineralno-asfaltowej
42. PN-EN 12697-30 Mieszanki mineralno-asfaltowe - Metody badań mieszanek mineralno-asfaltowych na gorąco – Część 30: Przygotowanie próbek zagęszczonych przez ubijanie
43. PN-EN 12697-31 Mieszanki mineralno-asfaltowe - Metody badań mieszanek mineralno-asfaltowych na gorąco – Część 31: Próbki przygotowane w prasie żyratorowej
44. PN-EN 12697-33 Mieszanki mineralno-asfaltowe - Metody badań mieszanek mineralno-asfaltowych na gorąco – Część 33: Przygotowanie próbek zagęszczanych walcem
45. PN-EN 12697-35 Mieszanki mineralno-asfaltowe - Metody badań mieszanek mineralno-asfaltowych na gorąco – Część 35: Mieszanie laboratoryjne
46. PN-EN 12697-38 Mieszanki mineralno-asfaltowe - Metody badań mieszanek mineralno-asfaltowych na gorąco – Część 38: Podstawowe wyposażenie i kalibracja
47. PN-EN 12697-40 Mieszanki mineralno-asfaltowe - Metody badań mieszanek mineralno-asfaltowych na gorąco – Część 40: Wodoprzepuszczalność „in-situ”
48. PN-EN 12697-42 Mieszanki mineralno-asfaltowe - Metody badań mieszanek mineralno-asfaltowych na gorąco – Część 42: Zawartość zanieczyszczeń w destrukcie asfaltowym
49. PN-EN 14188-1 Wypełniacze szczelin i zalewy drogowe - Część 1: Wymagania wobec zalew drogowych na gorąco
50. PN-EN 12272-1 Powierzchniowe utrwalenie - Metody badań - Część 1: Dozowanie i poprzeczny rozkład lepiszcza i kruszywa
51. PN-EN 13108-1 Mieszanki mineralno-asfaltowe - Wymagania - Część 1: Beton asfaltowy

- 52. PN-EN 13108-8 Mieszanki mineralno-asfaltowe - Wymagania - Część 8: Destrukt asfaltowy
- 53. PN-EN 13108-20 Mieszanki mineralno-asfaltowe - Wymagania - Część 20: Badanie typu
- 54. PN-EN 13108-21 Mieszanki mineralno-asfaltowe - Wymagania - Część 21: Zakładowa Kontrola Produkcji

10.2. Inne dokumenty

1. Rozporządzenie Ministra Transportu i Gospodarki Morskiej z dnia 2 marca 1999 r. w sprawie warunków technicznych, jakim powinny odpowiadać drogi publiczne i ich usytuowanie (Dz. U. z 2016 r. poz. 124, z późn. zm.)
2. WT-1 2014 Kruszywa do nawierzchni drogowych i powierzchniowych utrwaleń na drogach krajowych
3. WT-2 2014 – część I Mieszanki mineralno-asfaltowe. Wymagania Techniczne. Nawierzchnie asfaltowe na drogach krajowych.
4. WT-2 2016 – część II Wykonanie warstw nawierzchni asfaltowych. Wymagania techniczne.
5. Instrukcja laboratoryjnego badania szczepności międzywarstwowej warstw asfaltowych wg. metody Leutnera i wymagania techniczne szczepności” Politechnika Gdańska 2014.
6. Instrukcja DP-T14 Ocena jakości na drogach krajowych. Część I-Roboty drogowe. 2020.
7. Projekt RIB I/6 Wykorzystanie materiałów pochodzących z recyklingu. Zadanie 2. Recykling na gorąco. Załącznik nr 9.2.1, Załącznik nr 9.2.2, Załącznik nr 9.2.3

67.

SPECYFIKACJE TECHNICZNE WYKONANIA I ODBIORU ROBÓT BUDOWLANYCH

D-05.03.05B NAWIERZCHNIA Z BETONU ASFALTOWEGO WARSTWA ŚCIERALNA (CPV 45230000)

1. WSTĘP

1.1. Przedmiot STWiORB

Przedmiotem niniejszych Specyfikacji Technicznej Wykonania i Odbioru Robót Budowlanych (STWiORB) są wymagania związane z wykonaniem warstwy ścieralnej z betonu asfaltowego w ramach zadania:

„Przebudowa drogi powiatowej nr 1493K Siary-Owczary polegająca na budowie jednostronnego chodnika w km 1+113 - 2+090, km 2+403 - 2+586, km 2+707 - 2+844,5, km 2+869.5 - 3+305 w m. Siary oraz km 3+536 - 3+933 w m. Owczary”.

1.2. Zakres stosowania STWiORB

STWiORB jest stosowana jako dokument przetargowy i kontraktowy przy zleceniu i realizacji robót wymienionych w pkt 1.1.

1.5. Zakres robót objętych STWiORB:

Ustalenia zawarte w niniejszych STWiORB dotyczą robót wymienionych w pkt. 1.1. i obejmują wykonanie warstwy ścieralnej z betonu asfaltowego wg normy PN-EN 13108-1 i Wymagań Technicznych WT-2 część I z 2014 roku oraz WT-2 część II z 2016 roku. Z mieszanki betonu asfaltowego AC11S dla ruchu KR 3, należy wykonać warstwę ścieralną o grubości 4 cm.

Dokładne informacje dotyczące zakresu wykonania warstwy ścieralnej znajdują się w dokumentacji technicznej. Producent mieszanki mineralno-asfaltowej jest zobowiązany prowadzić Zakładową Kontrolę Produkcji wg PN-EN 13108-21.

1.6. Określenia podstawowe

Definicje i określenia podano w D-M-00.00.00. "Wymagania ogólne", oraz w przepisach związanych wyszczególnionych w pkt. 10 niniejszego STWiORB.

1.5. Ogólne wymagania dotyczące robót

Ogólne wymagania dotyczące robót podano w STWiORB D-M-00.00.00 „Wymagania ogólne”

2. MATERIAŁY

Ogólne wymagania dotyczące materiałów, ich pozyskiwania i składowania podano w D-M-00.00.00 "Wymagania ogólne". Poszczególne rodzaje materiałów powinny pochodzić ze źródeł zatwierdzonych przez Inżyniera/Inspektora Nadzoru. W przypadku wystąpienia zmian w materiałach składowych (rodzaj, kategoria, typ petrograficzny, gęstość, zmiana złoża) należy postępować zgodnie z zasadami określonymi w punkcie 4.2. normy PN-EN 13108-20.

2.1. Rodzaj materiałów

Rodzaje materiałów stosowanych do mieszanki mineralno-asfaltowej w tablicy 1.

Tablica 1. Rodzaje materiałów do mieszanki mineralno-asfaltowej

Lp.	Materiał	Wymagania wg/dokument odniesienia KR 3-4
1.	Kruszywo grube	WT-1 2014, Tablica 12
2.	Kruszywo drobne lub o ciągłym uziarnieniu D≤8	WT-1 2014, Tablica 14
3.	Wypełniacz	WT-1 2014, Tablica 15
4.	Lepiszcze	WT-2 2014 – część I pkt 8.2.3.1 Tab.15, PN-EN 14023 PN-EN 12591, PN-EN 13924-2
5.	Środek adhezyjny	wg p. 4.1 PN-EN 13108-1
6.	Mieszanka mineralno-asfaltowe	WT-2 2014– część I pkt 8.2.3.2 tab. 17

Lp.	Materiał	Wymagania wg/dokument odniesienia KR 3-4
		i pkt 8.2.3.3. tab. 19
Jeżeli stosowana jest mieszanka kruszywa drobnego niełamane i łamanego, to należy przyjąć proporcję kruszywa łamanego do niełamane co najmniej 50/50. Projektowanie mieszanki mineralno-asfaltowej wg WT-2 2014 – część I pkt. 8.1.		

2.2. Wymagania wobec innych materiałów

2.2.1. Materiały do połączeń technologicznych

Do uszczelniania połączeń technologicznych należy stosować materiały zgodnie z pkt. 7.6.1 WT-2 2016 – część II i tabeli 2 oraz tabeli 3.

Tabela 2. Materiały do złączy (podłużnych i poprzecznych wykonywanych metodą „gorące przy zimnym”)

Rodzaj warstwy	Złącze podłużne		Złącze poprzeczne	
	Ruch	Rodzaj materiału	Ruch	Rodzaj materiału
Warstwa ścieralna	KR3-7	elastyczne taśmy bitumiczne + środek gruntujący	KR3-7	Elastyczne taśmy bitumiczne + środek gruntujący

Tabela 3 . Materiały do spoin między fragmentami zagęszczonej MMA i elementami wyposażenia drogi

Rodzaj warstwy	Ruch	Rodzaj materiału
Warstwa ścieralna	KR 3-7	Elastyczna taśma bitumiczna lub zalewa drogowa na gorąco

Uwaga: W przypadku elastycznych taśm bitumicznych należy zastosować środek do gruntowania powierzchni połączeń technologicznych przewidziany przez producenta taśmy.

Materiały do połączeń technologicznych muszą spełniać wymagania sformułowane w tabelach od 10 do 13 WT-2 2016 – część II.

2.2.2. Lepiszczce do skropienia podłoża

Lepiszczce do skropienia podłoża powinno spełniać wymagania podane PN-EN 13808 i STWiORB D.04.03.01. „Oczyszczenie i skropienie warstw konstrukcyjnych”.

2.2.3. Dodatki do mieszanki mineralno-asfaltowej

Za zgodą Zamawiającego mogą być stosowane dodatki stabilizujące lub modyfikujące. Pochodzenie, rodzaj i właściwości dodatków powinny być deklarowane. Skuteczność stosowanych dodatków i modyfikatorów powinna być udokumentowana zgodnie z PN-EN 13108-1 punkt 4.1.

Zaleca się stosowanie do mieszanek mineralno-asfaltowych, dodatku środka obniżającego temperaturę produkcji i układania – nie dotyczy to produkcji mieszanek mineralno-asfaltowych z dozowaniem granulatu asfaltowego w technologii „na zimno”

Do mieszanek mineralno-asfaltowych może być stosowany dodatek asfaltu naturalnego, jeżeli spełnia wymagania podane w PN-EN 13108-4 Załącznik B.

2.2.3.1. Środek adhezyjny

W celu poprawy przyczepności lepiszcza asfaltowego do kruszywa, należy dobrać i stosować odpowiedni środek adhezyjny, tak aby dla konkretnej pary kruszywo-lepiszcze wartość przyczepności określona wg PN EN 12697-11, metoda A, po 6h obracania, stosując kruszywo 8/11 jako podstawowe (dopuszcza się inne wymiary w wypadku braku wymiaru podstawowego do tego badania) wynosiła co najmniej 80%. Ilość środka adhezyjnego powinna być udokumentowana i określona w receptce. Przydatność środka adhezyjnego do zastosowania do mieszanek mineralno-asfaltowych powinna być udokumentowana, powinien on być składowany i stosowany zgodnie z zaleceniami producenta.

2.4. Dostawy materiałów

Za dostawę materiałów odpowiedzialny jest Wykonawca robót zgodnie z ustaleniami określonymi w STWiORB D.M-00.00.00 „Wymagania ogólne”.

Do obowiązku Wykonawcy należy takie zorganizowanie dostaw materiałów do wytwarzania MMA, aby zapewnić nieprzerwaną pracę otaczarki w trakcie wykonywania dziennej działki roboczej. Jakość każdej dostawy kruszywa i wypełniacza musi być potwierdzona deklaracją producenta (oznakowanie CE).

2.5. Składowanie materiałów

2.5.1. Składowanie kruszywa

Składowanie kruszywa powinno odbywać się w warunkach zabezpieczających je przed zanieczyszczeniem i zmieszaniem z innymi rodzajami lub frakcjami kruszywa.

2.5.2. Składowanie wypełniacza

Wypełniacz należy składować w silosach wyposażonych w urządzenia do aeracji.

2.5.3. Składowanie asfaltu

Lepiszczce asfaltowe należy przechowywać zgodnie z zasadami podanymi w pkt. 8.3 WT-2 2014 – część I. Zbiorniki na asfalt modyfikowany winny być wyposażone w mieszadła mechaniczne lub co najmniej winny mieć zapewniony system przepompowywania wprawiający w cyrkulację asfalt z dolnych partii zbiornika. Maksymalne temperatury składowania asfaltu drogowego powinny być zgodne z tabelą 41 w/w wytycznych. Temperatury składowania asfaltów modyfikowanych powinny być zgodne z zaleceniami producenta. Lepiszczce asfaltowe należy przechowywać w zbiorniku z pośrednim systemem ogrzewania, z układem termostatowania zapewniającym utrzymanie żądanej temperatury z dokładnością $\pm 5^{\circ}\text{C}$. Temperatura lepiszczka asfaltowego w zbiorniku magazynowym (roboczym) nie powinna przekraczać wartości, które podano w tabeli 4 w okresie krótkotrwałym nie dłuższym niż 5 dni.

Tablica 4. Najwyższa temperatura lepiszczka asfaltowego w zbiorniku magazynowym (roboczym)

Lepiszczce	Rodzaj	Najwyższa temperatura [$^{\circ}\text{C}$]
Asfalt drogowy	50/70	180

2.5.4. Składowanie środka adhezyjnego

Składowanie środka adhezyjnego jest dozwolone tylko w oryginalnych opakowaniach producenta w warunkach podanych zgodnie z zaleceniami producenta.

3. SPRZĘT

Wymagania ogólne dotyczące sprzętu podano w STWiORB D-M-00.00.00. "Wymagania ogólne".

3.1. Wytwórnia mieszanek mineralno-asfaltowych

Produkcja mieszanki mineralno-asfaltowej powinna odbywać się na WMA o cyklicznym systemie produkcji mieszanki. WMA powinna prowadzić system ZKP (Zakładowa Kontrola Produkcji) zgodnie z wymaganiami PN-EN 13108-21, certyfikowany przez jednostkę notyfikowaną. Dozowanie wszystkich składników powinno odbywać się wagowo, dopuszcza się objętościowe dozowanie środka adhezyjnego.

3.2. Układarka mieszanek mineralno-asfaltowych

Układanie mieszanki powinno odbywać się możliwie największą szerokością, przy użyciu mechanicznej układarki do układania mieszanki mineralno-asfaltowej lub zespołem układarek pracujących równolegle z przesunięciem roboczym umożliwiającym ułożenie stykających się warstw asfaltowych na gorąco, posiadającej następujące urządzenia:

- automatyczne sterowanie pozwalające na ułożenie warstwy zgodnie z założoną niweletą i grubością,
- płytę wibracyjną do wstępnego zagęszczenia mieszanki,
- urządzenia do podgrzewania płyty wibracyjnej.

Mieszanki mineralno-asfaltowe można rozkładać specjalną maszyną drogową z podwójnym zestawem rozkładającym do układania dwóch warstw technologicznych w jednej operacji (tzw. asfaltowe warstwy kompaktowe).

3.3. Walce do zagęszczania

Wykonawca powinien dysponować sprzętem pozwalającym na uzyskanie wymaganego wskaźnika zagęszczenia warstwy z mieszanki mineralno-asfaltowej.

3.4. Skrapiarki

Wykonawca powinien dysponować skrapiarką spełniającą wymagania STWiORB D.04.03.01 „Oczyszczenie i skropienie warstw konstrukcyjnych”, pozwalającą na równomierne i zgodne z wymaganiami równomierne skropienie podłoża.

4. TRANSPORT

Ogólne wymagania dotyczące transportu podano w STWiORB D-M-00.00.00 „Wymagania ogólne” .

4.1. Mieszanka mineralno-asfaltowa

Mieszanki mineralno-asfaltowe powinny być dowożone na budowę odpowiednio do postępu robót, tak aby zapewnić ciągłość wbudowania. Podczas transportu i postoju przed wbudowaniem mieszanki powinny być zabezpieczone przed ostygnięciem i dopływem powietrza (przykrycie, pojemniki termoizolacyjne lub pojazdy ogrzewane itp.). Mieszanki mineralno-asfaltowe, powinny być przewożone pojazdami samowyładowczymi. Podczas transportu mieszanki mineralno-asfaltowej muszą być zachowane dopuszczalne wartości temperatury. Dowieziona do rozkładarki mieszanka musi mieć temperaturę w wymaganym przedziale określonym w WT-2 2014 – część I tab. 42. Najwyższą i najniższą temperaturę mieszanki mineralno-asfaltowej przedstawiono w tabeli 5.

Tabela 5. Najwyższa i najniższa temperatura mieszanki mineralno-asfaltowej

Lepiszczce asfaltowe	Temperatura mieszanki [C]
50/70	od 140 do 180

Powierzchnie skrzyń ładunkowych lub pojemników używanych do transportu mieszanki powinny być czyste. Do zwilżania tych powierzchni można używać tylko tego rodzaju środków antyadhezyjnych, które nie oddziałują szkodliwie na mieszanki mineralno-asfaltowe. Zabrania się skrapiania skrzyń olejem napędowym lub innymi środkami ropopochodnymi.

5. WYKONANIE ROBÓT

Ogólne zasady wykonania robót podano w STWiORB D-M-00.00.00. “Wymagania ogólne”

5.3. Projektowanie mieszanki mineralno-asfaltowej

W terminie 3 tygodni przed rozpoczęciem robót Wykonawca przedstawi Inżynierowi/Inspektorowi Nadzoru do zatwierdzenia projekt MMA (Badanie Typu) oraz wszystkie dokumenty potwierdzające jakość materiałów składowych MMA i reprezentatywne próbki materiałów . MMA powinna być zaprojektowana zgodnie z pkt. 8.1 i 8.2.2 WT-2 2014 – część I dla kategorii ruchu KR 3

Wykonawca powinien zapewnić, aby podczas opracowywania Badania Typu MMA, były zastosowane w pełni reprezentatywne próbki materiałów składowych, które zostaną użyte do wykonania robót.

Projektowanie mieszanki mineralno-asfaltowej polega na:

- doborze składników mieszanki,
- doborze optymalnej ilości asfaltu,
- określeniu jej właściwości i porównaniu wyników z założeniami projektowymi.

Minimalna zawartość lepiszcza (kategoria B_{min}) w mieszance mineralno-asfaltowej, podana w Tabl.3 jest określona przy założonej gęstości mieszanki mineralnej 2,650 Mg/m³. Jeżeli stosowana mieszanka ma inną gęstość (ρ_A), to do wyznaczenia minimalnej zawartości lepiszcza podaną wartość należy pomnożyć przez współczynnik A obliczany wg równania:

$$A = 2,650 : \rho_A$$

ρ_A - Gęstość mieszanki mineralnej wyznaczamy ze wzoru:

$$\rho_a = \frac{P_1 + P_2 + \dots + P_n + F}{\frac{P_1}{\rho_{a1}} + \frac{P_2}{\rho_{a2}} + \dots + \frac{P_n}{\rho_{an}} + \frac{F}{\rho_f}}$$

gdzie:

P_1, P_2, \dots, P_n – procentowa zawartość poszczególnych składników (kruszywa drobnego, grubego lub o ciągłym uziarnieniu) w mieszance mineralnej,

F – procentowa zawartość wypełniacza w mieszance mineralnej, $\rho_{a1}, \rho_{a2}, \dots, \rho_{an}$ – gęstość poszczególnych składników mieszanki mineralnej, Mg/m³,

ρ_f – gęstość wypełniacza, Mg/m³.

W badaniu typu niezależnie od sposobu walidacji należy podać procentową ilość lepiszcza w stosunku do mma: całkowitego B, rozpuszczalnego S i nierozpuszczalnego B_n.

5.4. Skład mieszanek mineralno-asfaltowych i wymagania

5.2.1 Beton asfaltowy do warstwy ścieralnej

5.2.1.1 Materiały

Do betonu asfaltowego do warstwy ścieralnej należy stosować kruszywa i lepiszcza podane w tabeli 6.

W mieszance mineralnej jako kruszywo drobne należy stosować:

mieszaną kruszywa łamanego i niełamanego lub kruszywo łamane.

Jeżeli stosowana jest mieszanka kruszywa drobnego niełamanego i łamanego, to należy przyjąć proporcję kruszywa łamanego do niełamanego co najmniej 50/50.

Tabela 6. Materiały do betonu asfaltowego do warstwy ścieralnej

Materiał	Kategoria ruchu KR3-4
Mieszanka mineralno-asfaltowa o wymiarze D, [mm]	11
Lepiszczka asfaltowe	50/70
Kruszywa mineralne	Wg pkt 2

5.2.1.2 Uziarnienie mieszanki mineralnej i zawartość lepiszcza

Zalecane uziarnienie mieszanki mineralnej oraz zawartość lepiszcza w betonie asfaltowym do warstwy ścieralnej podano w tabeli 7.

Tabela 7. Uziarnienie mieszanki mineralnej i zawartość lepiszcza do betonu asfaltowego do warstwy ścieralnej

Właściwość	Przesiew [% (mm)]	
	AC 11 S - KR 3	
Wymiar oczek sit [mm]	od	do
16	100	-
11,2	90	100
8	60	90
5,6	48	75
4,0	42	60

2	35	50
0,125	8	20
0,063	5	11
Zawartość lepiszcza	B _{min} 5,8	

5.2.1.3 Wymagane właściwości mieszanki mineralno-asfaltowej

Beton asfaltowy do warstwy ścieralnej powinien spełniać wymagania podane w tabeli 8.

Tablica 8. Wymagane właściwości betonu asfaltowego do warstwy ścieralnej AC 11 S dla ruchu KR 3

Lp.	Właściwości	warunki zagęszczania wg PN-EN 13108-20	Metoda i warunki badania	Wymiar mieszanki
1.	Zawartość wolnych przestrzeni	C.1.3; ubijanie 2x75 uderzeń,	PN-EN 12697-8, p. 4	V _{min} 2,0 V _{max} 4,0
2.	Odporność na deformacje trwałe ^{a) c)}	C.1.20, wałowanie P ₉₈ – P ₁₀₀	PN-EN 12697-22, metoda B w powietrzu, PN-EN 13108-20, D.1.6, 60°C, 10 000cykli	WTS _{AIR} 0,15 PRD _{AIR} 9,0
3.	Wrażliwość na działanie wody	C1.1, ubijanie, 2x35 uderzeń	PN-EN 12697-12, przechowywanie w 40°C z jednym cyklem zamrażania ^{b)} , badanie w 25°C	ITSR ₉₀
^{a)} Grubość płyty : AC 11 S – 40 mm ^{b)} Ujednoliconą procedurę wykonywania badania odporności na działanie wody z jednym cyklem zamrażania podano w załączniku 1 do WT-2 2014 ^{c)} procedurę kondycjonowania krótkoterminowego mma przed zagęszczeniem próbek do badania podano w załączniku 2 do WT-2 2014				

5.2.1.4 Wytwarzanie mieszanki mineralno-asfaltowej

Produkcja MMA powinna odbywać się na WMA o cyklicznym systemie produkcji mieszanki, zgodnie z wymaganiami opisanymi w p. 3.1. Dozowanie wszystkich składników powinno odbywać się wagowo, dopuszcza się objętościowe dozowanie środka adhezyjnego.

Temperatury technologiczne wytwarzania MMA powinny być zgodne z wymaganiami podanymi w p 4.2 tablica 5 lub zgodnie z zaleceniami producenta. Mieszankę MMA zaleca się wbudowywać bezpośrednio po wyprodukowaniu bez magazynowania na zapas. Przechowywanie wyprodukowanej MMA w silosie może mieć miejsce tylko w sytuacjach awaryjnych.

Jeżeli mieszanka mineralno-asfaltowa jest dostarczana z kilku wytwórni lub od kilku producentów, to należy zapewnić zgodność typu i wymiaru mieszanki oraz spełnienie wymagań dokumentacji projektowej.

5.3. Przygotowanie podłoża

Podłoże pod warstwę ścieralną z MMA powinno być:

- nośne i ustabilizowane,
- czyste, bez zanieczyszczeń lub pozostałości luźnego kruszywa,
- wyprofilowane, równe i bez kolein,
- suche – dot. podłoża asfaltowego / dla podłoża z mieszanki niezwiązanej lub związanej hydraulicznie dopuszcza się podłoże o odpowiedniej wilgotności,
- skropione emulsją asfaltową lub asfaltem zapewniającym powiązanie warstw, oraz spełniać wymagania pkt. 7.2. WT-2 2016 – część II.

Tabela nr 9. Dopuszczalne wartości odchyień równości podłużnej i poprzecznej podłoża pod warstwę ścieralną

Klasa drogi	Element nawierzchni	Dopuszczalne wartości odchyień równości podłużnej i poprzecznej podłoża pod warstwę ścieralną[mm]
L	Wszystkie pasy ruchu i powierzchnie przeznaczone do ruchu i postoju pojazdów	12

Brzegi krawężników i innych urządzeń przylegających do nawierzchni powinny zostać połączone z MMA zgodnie z pkt. 7.6.4 WT-2 2016 – część II (sposób wykonania spoin) i przy zastosowaniu materiałów określonych w pkt. 2.2.1 niniejszych STWiORB.

Grubość elastycznej taśmy bitumicznej do spoin powinna wynosić:

– nie mniej niż 10mm w warstwie ścieralnej

Pasta powinna być наносzona mechanicznie z zapewnieniem równomiernego jej rozprowadzenia na bocznej krawędzi w ilości 3 - 4 kg/m² (warstwa o grubości 3 - 4 mm przy gęstości około 1,0 g/cm³).

5.3.1 Połączenia międzywarstwowe

Uzyskanie wymaganej trwałości nawierzchni jest uzależnione od zapewnienia połączenia między warstwami oraz ich współpracy w przenoszeniu obciążeń nawierzchni wywołanych ruchem pojazdów.

Zapewnienie połączenia międzywarstwowego wymaga starannego przygotowania podłoża, na którym będą układane kolejne warstwy asfaltowe, zastosowania odpowiedniej emulsji asfaltowej oraz właściwego wykonania skropienia. Podłoże należy przygotować zgodnie z STWiORB D.04.03.01. „Oczyszczenie i skropienie warstw konstrukcyjnych”.

Skropienie emulsją asfaltową ma na celu zwiększenie siły połączenia pomiędzy warstwami konstrukcyjnymi oraz zabezpieczenie przed wnikaniem i zaleganiem wody pomiędzy warstwami.

Do skropień należy stosować rodzaj emulsji i ilość w zależności od rodzaju warstwy i kategorii ruchu, zgodnie z zasadami określonymi w STWiORB D.04.03.01. „Oczyszczenie i skropienie warstw konstrukcyjnych”.

W przypadku przekroczenia dopuszczalnych tolerancji należy postępować zgodnie z instrukcją DP-T 14. Ocena jakości na drogach krajowych. Część I – roboty drogowe z 2020 r.

5.4. Warunki atmosferyczne

Warstwa nawierzchni z MMA powinna być układana w temperaturze:

– podłoża nie mniejszej niż +5°C,

– temperaturze otoczenia w ciągu doby (pomiar trzy razy dziennie) nie mniejszej niż 0°C.

Nie dopuszcza się układania MMA podczas opadów atmosferycznych i silnego wiatru przekraczającego prędkość 16m/s.

5.5. Próba technologiczna

Wykonawca przed przystąpieniem do produkcji MMA na żądanie Inżyniera/Inspektora Nadzoru jest zobowiązany do przeprowadzenia próby technologicznej.

Nie dopuszcza się oceniania dokładności pracy otaczarki oraz prawidłowości składu mieszanki mineralnej na podstawie tzw. suchego zarobu, z uwagi na segregację kruszywa. Na podstawie uzyskanych wyników Inżynier/Inspektor Nadzoru podejmuje decyzję o wykonaniu odcinka próbnego. Tolerancje zawartości składników MMA względem składu zaprojektowanego powinny być zgodne z wymaganiami podanymi w pkt. 6.7. niniejszych STWiORB.

5.6. Odcinek próbny

Na żądanie Inżyniera/Inspektora Nadzoru, Wykonawca powinien wykonać odcinek próbny o długości przynajmniej 100m na całej szerokości jednej jezdni. Wykonawca powinien wykonać odcinek próbny w celu:

- zdefiniowania parametrów produkcyjnych MMA,
- sprawdzenia czy sprzęt użyty do rozkładania i zagęszczania mieszanki jest właściwy,
- określenia grubości warstwy mieszanki mineralno-asfaltowej przed zagęszczeniem, koniecznej do uzyskania wymaganej ostatecznej grubości warstwy,
- określenia potrzebnej liczby przejazdów walców dla uzyskania prawidłowego zagęszczenia warstwy.

Do wykonania odcinka próbnego, Wykonawca powinien zastosować takie same materiały oraz sprzęt, jakie będą stosowane do wykonania warstwy z MMA podczas robót. Lokalizacja odcinka próbnego zostanie zaakceptowana przez Inżyniera/Inspektora Nadzoru – dopuszcza się akceptację wykonanego odcinka próbnego w ramach innego zadania pod warunkiem, że został wbudowany ten sam typ mieszanki mineralno-asfaltowej oraz zastosowano ten sam sprzęt do wbudowania i zagęszczenia warstwy. Wykonawca rozpocznie wykonywanie nawierzchni z MMA dopiero po otrzymaniu akceptacji Inżyniera/Inspektora Nadzoru, wydanej na podstawie testów oraz pomiarów dokonanych na odcinku próbnym. W przypadku nieprawidłowych parametrów warstwy ścieralnej i nie zatwierdzeniu przez Inżyniera/Inspektora Nadzoru odcinka próbnego, Wykonawca ma obowiązek usunąć odcinek próbny warstwy ścieralnej (jeżeli był wykonywany w obrębie Kontraktu) na własny koszt.

5.7. Wbudowanie mieszanki

Transport MMA powinien odbywać się zgodnie z wymaganiami podanymi w pkt. 4 niniejszej STWiORB. Wbudowywanie MMA powinno odbywać się zgodnie z wymaganiami podanymi w pkt. 7.5 WT-2 2016 – część II. Prace związane z wbudowaniem mieszanki mineralno-asfaltowej należy tak zaplanować, aby:

- umożliwiały układanie warstwy całą szerokością jezdni (jedną rozkładarką lub dwoma rozkładarkami pracującymi obok siebie z przesunięciem wg pkt 7.6.3.1. WT-2 2016 – część II); w przypadku przebudów i remontów o dopuszczonym ruchu jednokierunkowym (wahadłowym) szerokością pasa ruchu ,
- dzienne działki robocze (tj. odcinki nawierzchni na których mieszanka mineralno-asfaltowa jest wbudowywana jednego dnia) powinny być możliwie jak najdłuższe min. 200 m,
- organizacja dostaw mieszanki powinna zapewnić pracę rozkładarki bez zatrzymań z jednostajną prędkością.

Mieszankę mineralno-asfaltową należy wbudowywać w sprzyjających warunkach atmosferycznych określonych w pkt. 5.4. Temperatura otoczenia może być niższa w wypadku stosowania ogrzewania podłoża i obramowania (np. promienniki podczerwieni, urządzenia mikrofalowe).

W przypadku stosowania mieszanek mineralno-asfaltowych z dodatkiem umożliwiającym obniżenie temperatury mieszania (mieszanki na ciepło) i wbudowania, należy indywidualnie określić wymagane warunki otoczenia. Układarka powinna być stale zasilana w mieszankę tak, aby w zasobniku zawsze znajdowała się odpowiednia jej ilość, a kosz, transporter i stół były zawsze gorące i nie stygły. W miejscach niedostępnych dla sprzętu dopuszcza się wbudowywanie ręczne.

Podczas rozkładania grubość wykonywanej warstwy powinna być sprawdzana co 25 m, w co najmniej trzech miejscach (w osi i przy brzegach warstwy). Warstwy wałowane powinny być równomiernie zagęszczane walcami drogowymi o charakterystyce zapewniającej skuteczność zagęszczania, potwierdzoną na odcinku próbnym.

Po wykonanej warstwie ścieralnej powinien odbywać się wyłącznie ruch pojazdów związanych z układaniem następnej warstwy.

Dopuszczenie wykonanej warstwy asfaltowej na gorąco do ruchu może nastąpić po jej schłodzeniu do temperatury zapewniającej jej odporność na deformacje trwałe.

W przypadku konieczności dopuszczenia innego ruchu należy zastosować zabiegi zabezpieczające uzyskanie wymaganego połączenia międzywarstwowego tj. poprzez wykonanie dodatkowego skropienia z użyciem mleczka wapiennego (wg. pkt. 7.3.4 WT-2 2016 – część II).

Mieszanka mineralno-asfaltowa powinna być wbudowywana rozkładarką wyposażoną w układ automatycznego sterowania zapewniający utrzymywanie grubości warstwy i niwelety zgodnie z dokumentacją projektową, elementy wibrujące do wstępnego zagęszczenia, urządzenia do podgrzewania elementów roboczych rozkładarki. Mieszanki mineralno-asfaltowe można rozkładać specjalną maszyną drogową z podwójnym zestawem rozkładającym do układania dwóch warstw technologicznych w jednej operacji (tzw. asfaltowe warstwy kompaktowe).

5.8. Połączenia technologiczne

Połączenia technologiczne powinny być wykonane przy zastosowaniu materiałów określonych w pkt 2.2.1 niniejszej STWiORB, oraz zgodnie z pkt. 7.6 WT-2 2016 – część II.

5.8.1. Sposób i warunki aplikacji materiałów stosowanych do złączy.

5.8.1.1. Wymagania wobec wbudowania elastycznych taśm bitumicznych

Krawędź boczna złącza podłużnego winna być uformowana za pomocą rolki dociskowej lub poprzez obcięcie nożem talerzowym. Krawędź boczna złącza poprzecznego powinna być uformowana w taki sposób i za pomocą urządzeń umożliwiających uzyskanie nieregularnej powierzchni. Powierzchnie krawędzi do których klejona będzie taśma, powinny być czyste i suche. Przed przyklejeniem taśmy w metodzie „gorące przy zimnym”, krawędzie „zimnej” warstwy na całkowitej grubości, należy zagruntować środkiem gruntującym zgodnie z zaleceniami producenta taśmy. Taśma bitumiczna o grubości 10 mm powinna być wstępnie przyklejona do zimnej krawędzi złącza na 2/3 wysokości warstwy licząc od górnej powierzchni warstwy ścieralnej. Minimalna wysokość taśmy 4 cm.

5.8.1.2. Wymagania wobec wbudowania past bitumicznych

Przygotowanie krawędzi bocznych jak w przypadku stosowania taśm bitumicznych. Pasta powinna być наносzona mechanicznie z zapewnieniem równomiernego jej rozprowadzenia na bocznej krawędzi w ilości 3 - 4 kg/m² (warstwa o grubości 3 - 4 mm przy gęstości około 1,0 g/cm³). Dopuszcza się ręczne nanoszenie past w miejscach niedostępnych.

5.8.2. Sposób wykonania złączy

Wymagania ogólne:

- złącza w warstwach nawierzchni powinny być wykonane w linii prostej,
- złącza podłużnego nie można lokalizować w śladach kół,
- złącza podłużne w konstrukcji wielowarstwowej należy przesunąć względem siebie w kolejnych warstwach technologicznych o co najmniej 30 cm w kierunku poprzecznym do osi jezdni,
- złącza muszą być całkowicie związane a powierzchnie przylegających warstw powinny być w jednym poziomie

E. Metoda rozkładania „gorące przy gorącym”

Metoda ta ma zastosowanie w przypadku wykonywania złącza podłużnego – należy ją stosować zgodnie z pkt. 7.6.3.1 WT-2 2016 – część II. Przy tej metodzie nie stosuje się dodatkowych materiałów do złączy.

F. Metoda rozkładania „gorące przy zimnym”

Wykonanie złączy metodą „gorące przy zimnym” stosuje się w przypadkach, gdy ze względu na ruch, względnie z innych uzasadnionych powodów konieczne jest wykonywanie nawierzchni w odstępach czasowych – należy ją stosować zgodnie z pkt. 7.6.3.2 WT-2 2016 – część II.

G. Sposób zakończenia działki roboczej

Zakończenie działki roboczej należy wykonać w sposób i przy pomocy urządzeń zapewniających uzyskanie nieregularnej, szorstkiej powierzchni spoiny (przy pomocy wstawianej kantówki lub frezarki) oraz szorstkiego podłoża w rejonie planowanego złącza.

Niedopuszczalne jest posypywanie piaskiem jako sposobu na obniżenie szczepności warstw w rejonie końca działki roboczej oraz obcinanie piłą tarczową zimnej krawędzi działki.

Zakończenie działki roboczej wykonuje się prostopadle do osi drogi.

Krawędź działki roboczej jest równocześnie krawędzią poprzeczną złącza.

Złącza poprzeczne między działkami roboczymi układanych pasów kolejnych warstw technologicznych należy przesunąć względem siebie o co najmniej 3 m w kierunku podłużnym do osi jezdni.

H. Sposób wykonania spoin

Spoiny wykonuje się z użyciem materiałów wymienionych w punkcie 2.2.1.

Grubość elastycznej taśmy bitumicznej do spoin powinna wynosić:

– nie mniej niż 10 mm w warstwie ścieralnej /wiążącej

Pasta powinna być наносzona mechanicznie z zapewnieniem równomiernego jej rozproszania na bocznej krawędzi w ilości 3 - 4 kg/m² (warstwa o grubości 3 - 4 mm przy gęstości około 1,0 g/cm³).

5.9. Krawędzie zewnętrzne warstwy ścieralnej

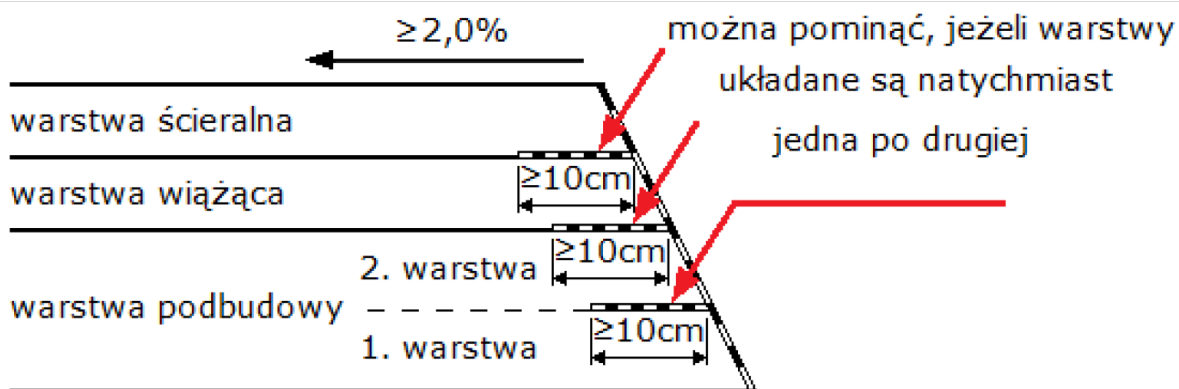
Krawędzie zewnętrzne warstwy ścieralnej j należy wykonać zgodnie z wymaganiami pkt. 7.7 WT- 2 2016 – część II Po wykonaniu warstwy ścieralnej o jednostronnym nachyleniu jezdni należy uszczelnić wyżej położoną krawędź boczną. Niżej położona krawędź boczna powinna pozostać nieuszczelniona.

Krawędź zewnętrzną oraz powierzchnię odsadzki poziomej należy zabezpieczyć przez pokrycie gorącym asfaltem w ilości:

– powierzchnie odsadzek - 1,5 kg/m²

– krawędzie zewnętrzne - 4 kg/m², zgodnie z rys. 1 pkt. 7.7 WT-2 2016 – część II.

Rysunek 1. Wykończenie oraz uszczelnienie wyżej położonej krawędzi warstwy dla nawierzchni o jednostronnym nachyleniu



6. KONTROLA JAKOŚCI ROBÓT

6.1. Ogólne wymagania dotyczące kontroli jakości robót

Ogólne zasady kontroli jakości robót podano w STWiORB D-M-00.00.00 „Wymagania ogólne” pkt 6.

Badania mieszanki mineralno-asfaltowej należy wykonywać zgodnie z normami podanymi w pkt. 5.2.1.3

Badania i pomiary dzielą się na:

– badania i pomiary Wykonawcy – w ramach własnego nadzoru

– badania i pomiary kontrolne – w ramach nadzoru Zamawiającego.

W uzasadnionych przypadkach w ramach badań i pomiarów kontrolnych dopuszcza się wykonanie badań i pomiarów kontrolnych dodatkowych i/lub badań i pomiarów arbitrażowych.

Badania obejmują:

– pobranie próbek,

– zapakowanie próbek do wysyłki,

– transport próbek z miejsca pobrania do placówki wykonującej badania,

– przeprowadzenie badania,

– sprawozdanie z badań.

Pomiary obejmują terenową weryfikację cech nawierzchni.

6.2. Badania Wykonawcy

Wykonawca jest zobowiązany do przeprowadzania na bieżąco badań i pomiarów w celu sprawdzania czy jakość wykonanych Robót jest zgodna z postawionymi wymaganiami.

Badania i pomiary powinny być wykonywane z niezbędną starannością, zgodnie z obowiązującymi przepisami i w wymaganym zakresie. Badania i pomiary Wykonawca powinien wykonywać z częstotliwością gwarantującą zachowanie wymagań dotyczących jakości robót, lecz nie rzadziej niż wskazano to w STWiORB. Wyniki badań będą dokumentowane i archiwizowane przez Wykonawcę. Wyniki badań Wykonawca jest zobowiązany przekazywać Inżynierowi/Inspektorowi Nadzoru.

Zakres badań i pomiarów Wykonawcy powinien:

- być nie mniejszy niż określony w Zakładowej Kontroli Produkcji dla dostarczanych na budowę materiałów i wyrobów budowlanych - mieszanki mineralno-asfaltowe, kruszywa, lepiszcze, materiały do uszczelnień, itd.,
- dla wykonanej warstwy być nie mniejszy niż określony zakres i częstotliwość badań i pomiarów kontrolnych określony w tab.10.

Zakres badań Wykonawcy związany z wykonywaniem nawierzchni:

- pomiar temperatury powietrza,
- pomiar temperatury mieszanki mineralno-asfaltowej podczas wykonywania nawierzchni,
- ocena wizualna mieszanki mineralno-asfaltowej,
- wykaz ilości materiałów lub grubości wykonanych warstw,
- pomiar spadku poprzecznego poszczególnych warstw asfaltowych,
- pomiar równości warstwy ścieralnej
- pomiar rzędnych wysokościowych i pomiary sytuacyjne,
- badania zagęszczenia warstwy i zawartości wolnej przestrzeni,
- pomiar szczepności warstw asfaltowych (dotyczy warstwy układanej w dwóch oddzielnych operacjach technologicznych)
- pomiar parametrów geometrycznych poboczy,
- ocena wizualna jednorodności powierzchni warstwy,
- ocena wizualna jakości wykonania połączeń technologicznych.

Tabela 10. Minimalna częstotliwość badań ze strony Wykonawcy dla warstwy ścieralnej

Lp.	Badana cecha	Metoda	Częstotliwość
1.	Zagęszczenie MMA oraz zawartość wolnych przestrzeni w warstwie	Porównanie gęstości objętościowej referencyjnej do rzeczywistej	- 2 razy na kilometr każdej jezdni, nie rzadziej niż 1 raz na 6000 m ²
2.	Sczepność warstw asfaltowych	Metoda Leutnera	- nie rzadziej niż 1 raz na 15000 m ²
3.	Grubość (grubości poszczególnych warstw i grubość pakietu warstw asfaltowych)	Rzędne wysokościowe, Pomiar elektromagnetyczny, Przymiarem na wyciętych próbach	- nie rzadziej niż co 50 m - nie rzadziej niż co 100 m - 2 razy na kilometr każdej jezdni, nie rzadziej niż 1 raz na 6000 m ²
4.	Równość podłużna		
4.1.	Wszystkie klasy dróg	Planografem	- każdy pas układania warstwy w sposób ciągły
4.2.	Wszystkie klasy dróg w miejscach niedostępnych dla urządzeń pomiarowych	4 metrową łątą i klinem	- w sposób ciągły (początek każdego pomiaru łątą w miejscu zakończenia poprzedniego pomiaru)
5.	Równość poprzeczna	Profilografem lub	- każdy pas układania warstwy w sposób ciągły -

		- 2 metrową łatą i pochyłomierzem	nie rzadziej niż co 5 m
6.	Spadki poprzeczne	Profilografem lub - 2 metrową łatą i pochyłomierzem	co 10m 50 razy na 1 km dodatkowe pomiary w punktach głównych łuków poziomych
7.	Szerokość warstwy	Taśmą mierniczą	- pomiar co 50 m, na łukach poziomych w punktach charakterystycznych
8.	Odchylenie od projektowanej osi drogi	Rzędne wysokościowe Pomiary sytuacyjne	- pomiar rzędnych niwelacji podłużnej i poprzecznej oraz usytuowania osi, na łukach poziomych i pionowych w punktach charakterystycznych

6.3. Badania i pomiary kontrolne

Badania i pomiary kontrolne są zlecane przez Inżyniera/Inspektora Nadzoru, a których celem jest sprawdzenie, czy jakość zastosowanych materiałów i wyrobów budowlanych (mieszanek mineralno-asfaltowych i ich składników, lepiszczy i materiałów do uszczelnień itp.) oraz gotowej warstwy (wbudowane warstwy asfaltowe, połączenia itp.) spełniają wymagania określone w kontrakcie.

Pobieraniem próbek, wykonaniem badań i pomiarów na miejscu budowy zajmuje się Laboratorium Zamawiającego/Inżynier/Inspektor Nadzoru przy udziale lub po poinformowaniu przedstawicieli Wykonawcy. Zamawiający decyduje o wyborze Laboratorium Zamawiającego.

6.4. Badania i pomiary kontrolne dodatkowe

W wypadku uznania, że jeden z wyników badań lub pomiarów kontrolnych nie jest reprezentatywny dla ocenianego odcinka budowy, strony kontraktu mogą wystąpić o przeprowadzenia badań lub pomiarów kontrolnych dodatkowych. Badania kontrolne dodatkowe są wykonywane przez Laboratorium Zamawiającego. Strony Kontraktu decydują wspólnie o miejscach pobierania próbek i wyznaczeniu odcinków częściowych ocenianego odcinka budowy tzn. dziennej działki roboczej. Jeżeli odcinek częściowy przyporządkowany do badań kontrolnych nie może być jednoznacznie i zgodnie wyznaczony, to odcinek ten nie powinien być mniejszy niż 20% ocenianego odcinka budowy.

6.5. Badania i pomiary arbitrażowe

Badania i pomiary arbitrażowe są powtórzeniem badań lub pomiarów kontrolnych i/lub kontrolnych dodatkowych, co do których istnieją uzasadnione wątpliwości ze strony Inżyniera/Inspektora Nadzoru, Zamawiającego lub Wykonawcy (np. na podstawie własnych badań).

Badania i pomiary arbitrażowe wykonuje się na wniosek strony kontraktu. Badania i pomiary arbitrażowe wykonuje bezstronne, akredytowane laboratorium (w tym inne laboratorium GDDKiA), które nie wykonywało badań lub pomiarów kontrolnych, przy udziale lub po poinformowaniu przedstawicieli stron.

W przypadku wniosku Wykonawcy zgodę na przeprowadzenie badań i pomiarów arbitrażowych wyraża Inżynier/Inspektor Nadzoru po wcześniejszej analizie zasadności wniosku. Zamawiający akceptuje laboratorium, które przeprowadzi badania lub pomiary arbitrażowe.

6.6. Badania i pomiary przed przystąpieniem do robót

Przed przystąpieniem do robót Wykonawca powinien przedstawić Inżynierowi/Inspektorowi Nadzoru do akceptacji źródła poboru kruszyw oraz wszystkich dodatkowych materiałów, dołączając wszystkie dokumenty potwierdzające jakość materiałów składowych.

6.7. Badania w czasie robót

6.7.1. Zawartość lepiszcza rozpuszczalnego

Badanie polega na wykonaniu ekstrakcji lepiszcza, zgodnie PN-EN 12697-1, z próbki pobranej z mieszanki mineralno-asfaltowej.

Jakości wbudowanej mieszanki mineralno-asfaltowej należy ocenić na podstawie:

– wielkości odchyłki obliczonej dla wartości średniej (średnia arytmetyczna wszystkich wyników z całej drogi dla danego typu MMA i danej warstwy asfaltowej) z dokładnością do 0,01 %,

– wielkości odchyłki obliczonej dla pojedynczego wyniku (próbki) z dokładnością do 0,1 %.

Wyżej wymienione kryteria należy stosować jednocześnie (oba podlegają ocenie jakości MMA).

Odchyłka jest to różnica wartości bezwzględnej pomiędzy procentową zawartością lepiszcza rozpuszczalnego uzyskaną z badań laboratoryjnych a procentową zawartością lepiszcza rozpuszczalnego podaną w Badaniu Typu (%).

Dopuszczalne odchyłki w zakresie zawartości lepiszcza w mieszance mineralno-asfaltowej dla pojedynczego wyniku oraz dla wartości średniej podano w Tablicy nr 11.

Tablica nr 11. Dopuszczalne odchyłki w zakresie zawartości lepiszcza w mieszance mineralno-asfaltowej dla KR3

Oceniany parametr	Dopuszczalna odchyłka [%]	
	Dla pojedynczego wyniku	Dla wartości średniej
Zawartość lepiszcza rozpuszczalnego S - <u>niedomiar</u>	0,3	0,15
Zawartość lepiszcza rozpuszczalnego S - <u>nadmiar</u>	0,3	0,20

Wyżej wymienione kryteria należy stosować jednocześnie.

W przypadku przekroczenia wielkości dopuszczalnych odchyłek dla wartości średniej i dla pojedynczego wyniku w zakresie zawartości lepiszcza rozpuszczalnego należy postępować zgodnie z Instrukcją DP-T14 *Ocena jakości na drogach krajowych. Część I-Roboty drogowe. 2020.*

6.7.2. Uziarnienie mieszanki mineralnej

Po wykonaniu ekstrakcji lepiszcza należy przeprowadzić kontrolę uziarnienia mieszanki kruszywa mineralnego wg PN-EN 12697-2.

Jakości mieszanki mineralnej należy ocenić na podstawie:

-wielkości odchyłki obliczonej dla wartości średniej (średnia arytmetyczna wszystkich wyników z całej drogi dla danego typu MMA i danej warstwy asfaltowej) z dokładnością do 0,1 %

– wielkości odchyłki obliczonej dla pojedynczego wyniku (próbki) z dokładnością do 0,1 % dla sita 0,063mm i z dokładnością do 1 % dla pozostałych sit.

Wyżej wymienione kryteria należy stosować jednocześnie (oba podlegają ocenie jakości MMA).

Odchyłka jest to różnica wartości bezwzględnej pomiędzy procentową zawartością ziaren w wyekstrahowanej mieszance mineralnej uzyskaną z badań laboratoryjnych a procentową zawartością ziaren w mieszance mineralnej podaną w Badaniu Typu (%).

Dopuszczalne odchyłki w zakresie uziarnienia podano w tabeli 12.

Tabela 12. Dopuszczalne odchyłki w zakresie uziarnienia.

Oceniany parametr – przechodzi przez sito #/ mm	Dopuszczalna odchyłka [%] KR 3	
	Dla pojedynczego wyniku	Dla wartości średniej
0,063	2,5	1,5
0,125	4	2,0
2	5	3,0
D/2 lub sito charakterystyczne	6	4,0
D	7	5,0

Wymagania dotyczące udziału kruszywa grubego, drobnego i wypełniacza powinny być spełnione jednocześnie. W przypadku przekroczenia wielkości dopuszczalnych odchyłek dla wartości średniej w zakresie uziarnienia należy postępować zgodnie z Instrukcją DP-T14 *Ocena jakości na drogach krajowych. Część I-Roboty drogowe. 2020.*

Dla kryterium dotyczącego pojedynczego wyniku nie stosuje się potrąceń – należy je spełnić wg wyżej wymienionych wymagań.

6.7.3. Zawartość wolnych przestrzeni w mieszance betonu asfaltowego

Zawartość wolnych przestrzeni w próbkach Marshalla oblicza się zgodnie z PN-EN 12697-8.

Zawartość wolnych przestrzeni nie może przekroczyć wartości podanych w tablicy 12.

W przypadku przekroczenia dopuszczalnych tolerancji należy postępować zgodnie z instrukcją DP-T 14. Ocena jakości na drogach krajowych. Część I – roboty drogowe z 2020 r.

6.7.4. Pomiar grubości warstwy wg PN-EN 12697-36

Grubość wykonanej warstwy należy określać na wyciętych próbkach lub metodą elektromagnetyczną z częstotliwością określoną w tab. 10. Sposób oceny grubości warstwy i pakietu warstw należy dokonać zgodnie z tabelą 13. i Instrukcją DP-T14 pkt. 2.3.

Grubość warstwy należy ocenić na podstawie wielkości odchyłki obliczonej dla:

– pojedynczego wyniku pomiaru grubości warstwy i pakietu warstw asfaltowych,

– wartości średniej ze wszystkich pomiarów grubości danej warstwy i wartości średniej pomiarów pakietu warstw asfaltowych.

Odchyłka w zakresie grubości danej warstwy lub pakietu warstw z mieszanek mineralno-asfaltowych jest to procentowe **przekroczenie w dół** projektowanej grubości warstwy lub pakietu i obliczona wg pkt 2.3. Instrukcji DP-T14 2020 – część I z dokładnością do 1%.

Tolerancja dla pojedynczego wyniku w zakresie:

– grubości warstwy może wynosić $1 \div 5\%$ grubości projektowanej.

– pakietu wszystkich warstw asfaltowych wynosi $0 \div 10\%$ grubości projektowanej, lecz nie więcej niż 1 cm.

Wartość średnia ze wszystkich pomiarów grubości danej warstwy lub pakietu warstw powinna być równa bądź większa w stosunku do grubości przyjętej w projekcie konstrukcji nawierzchni.

W przypadku przekroczenia wartości dopuszczalnych w zakresie grubości należy postępować zgodnie z Instrukcją DP-T 14 . Ocena jakości na drogach krajowych. Część I – roboty drogowe z 2020 r.

Tablica 13. Maksymalne wartości różnicy grubości

	Pakiet: warstwa ścieralna+wiążąca+podbudowa asfaltowa razem	Warstwa ścieralna
Dla wartości średniej grubości wbudowanej warstwy z całego odcinka budowy	Nie dopuszcza się zaniżenia grubości	
Dla wartości pojedynczych wyników pomiarów grubości wbudowanej warstwy	$0 \div 10\%$, ale nie więcej niż 1,0 cm	$0 \div 5\%$

6.7.5. Wskaźnik zagęszczenia warstwy wg PN-EN 13108-20 załącznik C4

Wskaźnik zagęszczenia warstwy należy sprawdzać na próbkach wyciętych z zagęszczonej warstwy z częstotliwością podaną w pkt 6.2. tab. 10. Wskaźnik zagęszczenia nie może być niższy niż 98,0%. Dopuszcza się za zgodą Inżyniera/Inspektora Nadzoru badania zagęszczenia warstwy metodami izotopowymi (zamiennie do cięcia próbek). Metodą referencyjną jest badanie na próbkach wyciętych z zagęszczonej warstwy. Wykonawca wytnie próbki na każde życzenie Inżyniera/Inspektora Nadzoru w miejscach wątpliwych przez niego wskazanych.

W przypadku jeśli wskaźnik zagęszczenia jest niższy niż 98,0% należy postępować zgodnie z Instrukcją DP-T 14 Ocena jakości na drogach krajowych. Część I - Roboty drogowe. 2020

6.7.6. Wolna przestrzeń w zagęszczonej warstwie wg PN-EN 12697-8.

Do obliczenia wolnej przestrzeni w warstwie należy przyjmować gęstość mieszanki mineralno-asfaltowej oznaczonej w dniu wykonywania kontrolowanej działki roboczej. Zawartość wolnej przestrzeni w warstwie

powinna mieścić się w granicach dla $KR \geq 3$: 3,0-8,0%. Zawartość wolnej przestrzeni w warstwie należy sprawdzać z częstością podaną w pkt. 6.2. tab. 10.

W przypadku przekroczenia dopuszczalnych tolerancji należy postępować zgodnie z Instrukcją DP-T 14. Ocena jakości na drogach krajowych. Część I – roboty drogowe z 2020 r.

6.7.7. Wytrzymałość na ścinanie połączeń międzywarstwowych.

Badanie szczepności międzywarstwowej należy wykonać wg metody Leutnera na próbkach $\varnothing 150 \pm 2$ mm lub $\varnothing 100 \pm 2$ mm zgodnie z „Instrukcją laboratoryjnego badania szczepności międzywarstwowej warstw asfaltowych wg metody Leutnera i wymagania techniczne szczepności. 2014”. Wymagana wartość dla połączenia ścieralna – wiążąca wynosi nie mniej niż 1,0 MPa – kryterium należy spełnić. Dopuszcza się też inne sprawdzone metody badania szczepności, przy czym metodą referencyjną jest metoda Leutnera na próbkach $\varnothing 150 \pm 2$ mm. Badanie szczepności międzywarstwowej należy sprawdzać z częstością podaną w pkt. 6.2. tab. 10.

W przypadku przekroczenia dopuszczalnych tolerancji należy postępować zgodnie z Instrukcją DP-T 14. Ocena jakości na drogach krajowych. Część I – roboty drogowe z 2020 r.

W odniesieniu do dróg $KR1 \div 3$ badania kontrolne połączenia międzywarstwowego nie są obligatoryjne, jednak należy je wykonywać w przypadkach budzących wątpliwości co do jakości wykonanych robot.

6.7.8. Temperatura mięknięcia lepiscza odzyskanego.

Wymagania dla temperatury mięknięcia lepiscza odzyskanego zgodnie z pkt. 8.1.1. WT-2 2016 – część II. Dla lepiscza wyekstrahowanego należy kontrolować następujące właściwości:

– temperaturę mięknięcia,

– nawrót sprężysty – dot. polimeroasfaltów.

6.8. Badania i pomiary cech geometrycznych warstwy z MMA

6.8.1. Częstość oraz zakres badań i pomiarów

Częstość oraz zakres badań i pomiarów podano na warstwie ścieralnej podano w tabeli 14.

6.8.2. Szerokość warstwy

Szerokość wykonanej warstwy powinna być zgodna z szerokością projektowaną z tolerancją + 5 cm. Wymaga się, aby co najmniej 95% wykonanych pomiarów nie przekraczało dopuszczalnego odchylenia. 100% wykonanych pomiarów szerokości wykonanej warstwy powinna być zgodna z szerokością projektowaną z tolerancją + 7 cm.

6.8.3. Równość podłużna i poprzeczna warstwy ścieralnej

6.8.3.1. Ocena równości podłużnej warstwy ścieralnej

Do oceny równości podłużnej warstwy ścieralnej nawierzchni dróg wszystkich klas technicznych, należy stosować metodę pomiaru ciągłego równoważną użyciu łaty i klina z wykorzystaniem planografu, umożliwiającego wyznaczanie odchylenia równości podłużnej jako największej odległości (prześwitu) pomiędzy teoretyczną linią łączącą spody kółek jezdnych urządzenia a mierzoną powierzchnią warstwy [mm].

W miejscach niedostępnych dla planografu pomiar równości podłużnej warstwy ścieralnej nawierzchni należy wykonać w sposób ciągły z użyciem łaty i klina. Długość łaty w pomiarze równości podłużnej powinna wynosić 4 m.

Wymagana równość podłużna jest określona przez maksymalne dopuszczalne wartości odchylenia dla warstwy ścieralnej zostały podane w tabeli 18.

Tabela 18. Dopuszczalne wartości odchylenia dla warstwy ścieralnej

Klasa drogi	Element nawierzchni	Dopuszczalne wartości odchylenia równości podłużnej warstwy ścieralnej [mm]
L	Wszystkie pasy ruchu i powierzchnie przeznaczone do ruchu i postoju pojazdów	9

Pomiar równości podłużnej nawierzchni metodą łaty i klina

Pomiar równości podłużnej warstw nawierzchni z użyciem łąty (o długości 4 m) i klina należy wykonywać jedynie w miejscach niedostępnych dla sprzętu pomiarowego (stanowiska postojowe, zatoki autobusowe itp.). Pomiar równości podłużnej z wykorzystaniem łąty i klina należy wykonywać w osi podłużnej elementu drogi/pasa ruchu, w płaszczyźnie prostopadłej do powierzchni badanej warstwy. Pomiar należy wykonywać w sposób ciągły (początek każdego pomiaru łątą w miejscu zakończenia poprzedniego pomiaru). Klin należy podkładać pod łątę w miejscu, w którym prześwit jest największy (największe odchylenie równości). Wielkość prześwitu jest równa najmniejszej liczbie widocznej na klinie podłożonym pod łątę. Zasady oceny wyników pomiaru jak w tabeli 18.

6.8.3.2. Pomiar równości poprzecznej warstwy ścieralnej

Do oceny równości poprzecznej warstw nawierzchni dróg wszystkich klas technicznych oraz placów i parkingów należy stosować metodę pomiaru profilometrycznego równoważną użyciu łąty i klina, umożliwiającą wyznaczenie odchylenia równości w przekroju poprzecznym pasa ruchu/elementu drogi. Odchylenie to jest obliczane jako największa odległość (prześwit) pomiędzy teoretyczną łątą (o długości 2m) a zarejestrowanym profilem poprzecznym warstwy.

Efektywna szerokość pomiarowa jest równa szerokości mierzonego pasa (elementu) nawierzchni z tolerancją $\pm 15\%$. Wartość odchylenia równości poprzecznej należy wyznaczać z krokiem co 1 m.

W miejscach niedostępnych dla profilografu pomiar równości poprzecznej warstwy ścieralnej nawierzchni należy wykonać z użyciem łąty i klina. Długość łąty w pomiarze równości poprzecznej powinna wynosić 2 m, Pomiar powinien być wykonany nie rzadziej niż co 5 m.

Dopuszczalne wartości odchyleń zostały podane w tabeli 19.

Tabela 19. Dopuszczalne wartości odchyleń dla warstwy ścieralnej

Klasa drogi	Element nawierzchni	Dopuszczalne wartości odchyleń równości poprzecznej warstwy Ścieralnej [mm]
L	Wszystkie pasy ruchu i powierzchnie przeznaczone do ruchu i postoju pojazdów	9

Pomiar równości poprzecznej warstw nawierzchni z użyciem łąty i klina

Pomiar równości poprzecznej warstw nawierzchni z użyciem łąty (o długości 2 m) i klina należy wykonywać jedynie w miejscach niedostępnych dla sprzętu pomiarowego takich jak: stanowiska postojowe, zatoki autobusowe itp. Pomiar równości poprzecznej z wykorzystaniem łąty i klina należy wykonywać z krokiem nie rzadziej niż co 5 m. W czasie pomiaru łąta powinna leżeć prostopadle do osi drogi i w płaszczyźnie prostopadłej do powierzchni badanej warstwy.

Klin należy podkładać pod łątę w miejscu, w którym prześwit jest największy (największe odchylenie równości). Wielkość prześwitu jest równa najmniejszej liczbie widocznej na klinie podłożonym pod łątę. Zasady oceny wyników podano w tabeli 19.

6.8.4. Spadki poprzeczne

Sprawdzenie polega na przyłożeniu łąty i pomiar prześwitu klinem lub pomiar profilografem laserowym. Spadki poprzeczne warstwy ścieralnej na odcinkach prostych i na łukach powinny być zgodne ze spadkami poprzecznymi z tolerancją $\pm 0,5\%$.

Wymaga się, aby co najmniej 95% wykonanych pomiarów nie przekraczało przedziału dopuszczalnych odchyleń. Dla 100% wykonanych pomiarów spadki poprzeczne warstwy podbudowy na odcinkach prostych i na łukach powinny być zgodne z spadkami poprzecznymi z tolerancją $\pm 0,7\%$. Spadek poprzeczny musi być wystarczający do zapewnienia sprawnego spływu wody.

6.8.5. Ukształtowanie osi w planie

Oś warstwy w planie powinna być usytuowana zgodnie z osią projektowaną z tolerancją ± 5 cm. Wymaga się, aby co najmniej 95% wykonanych pomiarów nie przekraczało przedziału dopuszczalnych odchyleń. 100% wykonanych pomiarów ukształtowania osi w planie powinno być zgodne z osią projektowaną z tolerancją ± 7 cm.

6.8.6. Rzędne wysokościowe nawierzchni

Rzędne wysokościowe warstwy ścieralnej powinny być mierzone w przekrojach co 10m w osi i na krawędziach każdej jezdni. Przed przystąpieniem do robót Wykonawca przedstawi schemat punktów pomiarowych do akceptacji. Różnice pomiędzy rzędnymi wysokościowymi warstwy a rzędnymi projektowanymi nie powinny przekraczać - 1 cm.

Wymaga się, aby co najmniej 95% wykonanych pomiarów nie przekraczało przedziału dopuszczalnych odchyień. Dla 100% wykonanych pomiarów różnice pomiędzy rzędnymi wysokościowymi warstwy ścieralnej a rzędnymi projektowanymi nie mogą przekraczać - 1,5 cm.

6.8.7. Złącza podłużne i poprzeczne

Złącza w nawierzchni powinny być wykonane w linii prostej, prostopadle do osi drogi.

W konstrukcji wielowarstwowej:

– złącza poprzeczne powinny być przesunięte względem siebie co najmniej o 3 m,

– złącza podłużne powinny być przesunięte względem siebie w kolejnych warstwach technologicznych o co najmniej o 30 cm w kierunku poprzecznym do osi jezdni.

Nie można lokalizować złącza podłużnego w śladach kół. Złącza powinny być całkowicie związane, a przylegające warstwy powinny być w jednym poziomie.

6.8.8. Wygląd warstwy

Wygląd warstwy z MMA powinien być jednorodny, bez miejsc „przeasfaltowanych”, porowatych, łuszczących się i spękanych.

7. OBMIAR ROBÓT

7.1. Ogólne zasady obmiaru robót

Ogólne zasady obmiaru robót podano w STWiORB D-M-00.00.00. „Wymagania ogólne” pkt. 7.

7.2. Jednostka obmiarowa

Jednostką obmiarową jest m² (metr kwadratowy) wykonanej warstwy ścieralnej z betonu asfaltowego AC W

8. ODBIÓR ROBÓT

Ogólne zasady odbioru robót podano w D-M-00.00.00 „Wymagania ogólne”.

Roboty uznaje się za wykonane zgodnie z Dokumentacją Projektową i STWiORB, jeżeli wszystkie badania i pomiary z zachowaniem tolerancji wg pkt. 6 niniejszej STWiORB dały wyniki pozytywne.

Do odbioru ostatecznego uwzględniane są wyniki badań i pomiarów kontrolnych, badań i pomiarów kontrolnych dodatkowych oraz badań i pomiarów arbitrażowych do wyznaczonych odcinków częściowych

8.1. Zasady postępowania z wadliwie wykonanymi robotami

Jeżeli wystąpią wyniki negatywne dla materiałów i robót (nie spełniające wymagań określonych w STWiORB) to Inżynier/Inspektor Nadzoru/Zamawiający wydaje Wykonawcy polecenie przedstawienia programu naprawczego, chyba że na wniosek jednej ze stron kontraktu zostaną wykonane badania lub pomiary arbitrażowe (zgodnie z pkt. 6.5 niniejszego STWiORB), a ich wyniki będą pozytywne. Wykonawca w programie tym jest zobowiązany dokonać oceny wpływu na trwałość konstrukcji nawierzchni i przedstawić sposób naprawienia wady lub wnioskować o zredukowanie ceny kontraktowej – naliczenie potrąceń według zasad określonych w Instrukcji DP-T14 Ocena Jakości na Drogach Krajowych. Część I Roboty Drogowe 2020

Na zastosowanie programu naprawczego wyraża zgodę Inżynier/Inspektor Nadzoru/Zamawiający.

W przypadku braku zgody Inżyniera/Inspektora Nadzoru/Zamawiającego na zastosowanie programu naprawczego wszystkie materiały i roboty nie spełniające wymagań podanych w odpowiednich punktach STWiORB zostaną odrzucone. Wykonawca wymieni materiały na właściwe i wykona prawidłowo roboty na własny koszt.

Jeżeli wymiana materiałów niespełniających wymagań lub wadliwie wykonane roboty spowodują szkodę w innych, prawidłowo wykonanych robotach, to również te roboty powinny być ponownie wykonane przez Wykonawcę na jego koszt.

9. PODSTAWA PŁATNOŚCI

9.1. Ogólne ustalenia dotyczące podstaw płatności

Ogólne ustalenia dotyczące podstaw płatności podano w D-M-00.00.00 „Wymagania ogólne”.

9.2. Cena jednostki obmiarowej

Cena wykonania 1 m² warstwy ścieralnejz betonu asfaltowego (AC W) obejmuje:

- prace pomiarowe i roboty przygotowawcze,
- oznakowanie robót,
- oczyszczenie i skropienie podłoża,
- dostarczenie materiałów i sprzętu,
- opracowanie recepty laboratoryjnej,
- wykonanie próby technologicznej i odcinka próbnego,
- wyprodukowanie mieszanki betonu asfaltowego i jej transport na miejsce wbudowania,
- posmarowanie lepiszczem lub pokrycie taśmą asfaltową krawędzi urządzeń obcych i krawężników,
- rozłożenie i zagęszczenie mieszanki betonu asfaltowego,
- uformowanie złączy, zagruntowanie środkiem gruntującym i przymocowanie taśm bitumicznych,
- posmarowanie krawędzi bocznych asfaltem,
- przeprowadzenie pomiarów i badań wymaganych w specyfikacji technicznej,
- odwiezienie sprzętu,
- wszelkie inne czynności związane z prawidłowym wykonaniem warstwy zgodnie z wymaganiami niniejszych STWiORB.

9.3. Sposób rozliczenia robót tymczasowych i prac towarzyszących

Cena wykonania robót określonych niniejszymi STWiORB obejmuje:

- roboty tymczasowe, które są potrzebne do wykonania robót podstawowych, ale nie są przekazywane Zamawiającemu i są usuwane po wykonaniu robót podstawowych,
- prace towarzyszące, które są niezbędne do wykonania robót podstawowych, niezaliczane do robót tymczasowych, jak geodezyjne wytyczenie robót itd.

10. PRZEPISY ZWIĄZANE

10.1. Normy

1. PN-EN 12591 Asfalty i produkty asfaltowe - Wymagania dla asfaltów drogowych
2. PN-EN 12597 Asfalty i produkty asfaltowe - Terminologia
3. PN-EN 13808 Asfalty i lepiscza asfaltowe - Zasady klasyfikacji kationowych emulsji asfaltowych
4. PN-EN 14023 Asfalty i lepiscza asfaltowe - Zasady klasyfikacji asfaltów modyfikowanych polimerami
5. PN-EN 13924-2 Asfalty i lepiscza asfaltowe - Zasady klasyfikacji asfaltów drogowych specjalnych - Część 2: Asfalty drogowe wielorodzajowe
6. PN-EN 13043 Kruszywa do mieszanek bitumicznych i powierzchniowych utwaleń stosowanych na drogach, lotniskach i innych powierzchniach przeznaczonych do ruchu

7. PN-EN 932-3 Badania podstawowych właściwości kruszyw – Procedura i terminologia uproszczonego opisu petrograficznego
8. PN-EN 932-5 Badania podstawowych właściwości kruszyw – Część 5: Wyposażenie podstawowe i wzorcowanie
9. PN-EN 933-1 Badania geometrycznych właściwości kruszyw – Oznaczanie składu ziarnowego. Metoda przesiewania
10. PN-EN 933-3 Badania geometrycznych właściwości kruszyw – Oznaczanie kształtu ziaren za pomocą wskaźnika płaskości
11. PN-EN 933-4 Badania geometrycznych właściwości kruszyw – Część 4: Oznaczanie kształtu ziaren – Wskaźnik kształtu
12. PN-EN 933-5 Badania geometrycznych właściwości kruszyw – Oznaczanie procentowej zawartości ziaren o powierzchniach powstałych w wyniku przekruszenia lub łamania kruszyw grubych
13. PN-EN 933-6 Badania geometrycznych właściwości kruszyw – Część 6: Ocena właściwości powierzchni – Wskaźnik przepływu kruszywa
14. PN-EN 933-9 Badania geometrycznych właściwości kruszyw – Ocena zawartości drobnych cząstek – Badania błękitem metylenowym
15. PN-EN 933-10 Badania geometrycznych właściwości kruszyw – Część 10: Ocena zawartości drobnych cząstek – Uziarnienie wypełniacza (przesiewanie w strumieniu powietrza)
16. PN-EN 1097-2 Badania mechanicznych i fizycznych właściwości kruszyw – Metody oznaczania odporności na rozdrabianie
17. PN-EN 1097-3 Badania mechanicznych i fizycznych właściwości kruszyw – Oznaczanie gęstości nasypowej i jamistości
18. PN-EN 1097-4 Badania mechanicznych i fizycznych właściwości kruszyw – Część 4: Oznaczanie pustych przestrzeni suchego, zagęszczonego wypełniacza
19. PN-EN 1097-5 Badania mechanicznych i fizycznych właściwości kruszyw – Część 5: Oznaczanie zawartości wody przez suszenie w suszarce z wentylacją
20. PN-EN 1097-6 Badania mechanicznych i fizycznych właściwości kruszyw – Część 6:
21. PN-EN 12697-1 Mieszanki mineralno-asfaltowe - Metody badań mieszanek mineralno-asfaltowych na gorąco – Część 1: Zawartość lepiska rozpuszczalnego
22. PN-EN 12697-2 Mieszanki mineralno-asfaltowe - Metody badań mieszanek mineralno-asfaltowych na gorąco – Część 2: Oznaczanie składu ziarnowego
23. PN-EN 12697-3 Mieszanki mineralno-asfaltowe - Metody badań mieszanek mineralno-asfaltowych na gorąco – Część 3: Odzyskiwanie asfaltu - Wyparka obrotowa
24. PN-EN 12697-4 Mieszanki mineralno-asfaltowe - Metody badań mieszanek mineralno-asfaltowych na gorąco – Część 4: Odzyskiwanie asfaltu - Kolumna do destylacji frakcyjnej
25. PN-EN 12697-5 Mieszanki mineralno-asfaltowe - Metody badań mieszanek mineralno-asfaltowych na gorąco – Część 5: Oznaczanie gęstości
26. PN-EN 12697-6 Mieszanki mineralno-asfaltowe - Metody badań mieszanek mineralno-asfaltowych na gorąco – Część 6: Oznaczanie gęstości objętościowej metodą hydrostatyczną
27. PN-EN 12697-8 Mieszanki mineralno-asfaltowe - Metody badań mieszanek mineralno-asfaltowych na gorąco – Część 8: Oznaczanie zawartości wolnej przestrzeni

28. PN-EN 12697-10 Mieszanki mineralno-asfaltowe - Metody badań mieszanek mineralno-asfaltowych na gorąco – Część 10: Zagęszczalność
29. PN-EN 12697-11 Mieszanki mineralno-asfaltowe - Metody badań mieszanek mineralno-asfaltowych na gorąco – Część 11: Określenie powiązania pomiędzy kruszywem i asfaltem
30. PN-EN 12697-12 Mieszanki mineralno-asfaltowe - Metody badania mieszanek mineralno-asfaltowych na gorąco – Część 12: Określanie wrażliwości na wodę
31. PN-EN 12697-17 Mieszanki mineralno-asfaltowe - Metody badań mieszanek mineralno-asfaltowych na gorąco – Część 17: Ubytek ziaren
32. PN-EN 12697-18 Mieszanki mineralno-asfaltowe - Metody badań mieszanek mineralno-asfaltowych na gorąco – Część 18: Spływanie lepiszcza
33. PN-EN 12697-20 Mieszanki mineralno-asfaltowe - Metody badań mieszanek mineralno-asfaltowych na gorąco – Część 20: Penetracja próbek sześciennych lub Marshalla
34. PN-EN 12697-22 Mieszanki mineralno-asfaltowe - Metody badań mieszanek mineralno-asfaltowych na gorąco – Część 22: Koleinowanie
35. PN-EN 12697-23 Mieszanki mineralno-asfaltowe - Metody badania mieszanek mineralno-asfaltowych na gorąco – Część 23: Określanie pośredniej wytrzymałości na rozciąganie próbek asfaltowych
36. PN-EN 12697-24 Mieszanki mineralno-asfaltowe - Metody badań mieszanek mineralno-asfaltowych na gorąco – Część 24: Odporność na zmęczenie
37. PN-EN 12697-25 Mieszanki mineralno-asfaltowe - Metody badań mieszanek mineralno-asfaltowych na gorąco – Część 25: Penetracja dynamiczna
38. PN-EN 12697-26 Mieszanki mineralno-asfaltowe - Metody badań mieszanek mineralno-asfaltowych na gorąco – Część 26: Sztywność
39. PN-EN 12697-27 Mieszanki mineralno-asfaltowe - Metody badań mieszanek mineralno-asfaltowych na gorąco – Część 27: Pobieranie próbek
40. PN-EN 12697-28 Mieszanki mineralno-asfaltowe - Metody badań mieszanek mineralno-asfaltowych na gorąco – Część 28: Przygotowanie próbek do oznaczania zawartości lepiszcza, zawartości wody i uziarnienia
41. PN-EN 12697-29 Mieszanki mineralno-asfaltowe - Metoda badania mieszanek mineralno-asfaltowych na gorąco – Część 29: Pomiar próbki z zagęszczonej mieszanki mineralno-asfaltowej
42. PN-EN 12697-30 Mieszanki mineralno-asfaltowe - Metody badań mieszanek mineralno-asfaltowych na gorąco – Część 30: Przygotowanie próbek zagęszczonych przez ubijanie
43. PN-EN 12697-31 Mieszanki mineralno-asfaltowe - Metody badań mieszanek mineralno-asfaltowych na gorąco – Część 31: Próbki przygotowane w prasie żyratorowej
44. PN-EN 12697-33 Mieszanki mineralno-asfaltowe - Metody badań mieszanek mineralno-asfaltowych na gorąco – Część 33: Przygotowanie próbek zagęszczanych walcem
45. PN-EN 12697-35 Mieszanki mineralno-asfaltowe - Metody badań mieszanek mineralno-asfaltowych na gorąco – Część 35: Mieszanie laboratoryjne
46. PN-EN 12697-38 Mieszanki mineralno-asfaltowe - Metody badań mieszanek mineralno-asfaltowych na gorąco – Część 38: Podstawowe wyposażenie i kalibracja
47. PN-EN 12697-40 Mieszanki mineralno-asfaltowe - Metody badań mieszanek mineralno-asfaltowych na gorąco – Część 40: Wodoprzepuszczalność „in-situ”

- 48. PN-EN 12697-42 Mieszanki mineralno-asfaltowe - Metody badań mieszanek mineralno-asfaltowych na gorąco – Część 42: Zawartość zanieczyszczeń w destrukcie asfaltowym
- 49. PN-EN 14188-1 Wypełniacze szczelin i zalewy drogowe - Część 1: Wymagania wobec zalew drogowych na gorąco
- 50. PN-EN 12272-1 Powierzchniowe utrwalanie - Metody badań - Część 1: Dozowanie i poprzeczny rozkład lepszczu i kruszywa
- 51. PN-EN 13108-1 Mieszanki mineralno-asfaltowe - Wymagania - Część 1: Beton asfaltowy
- 52. PN-EN 13108-8 Mieszanki mineralno-asfaltowe - Wymagania - Część 8: Destrukt asfaltowy
- 53. PN-EN 13108-20 Mieszanki mineralno-asfaltowe - Wymagania - Część 20: Badanie typu
- 54. PN-EN 13108-21 Mieszanki mineralno-asfaltowe - Wymagania - Część 21: Zakładowa Kontrola Produkcji

10.2. Inne dokumenty

1. Rozporządzenie Ministra Transportu i Gospodarki Morskiej z dnia 2 marca 1999 r. w sprawie warunków technicznych, jakim powinny odpowiadać drogi publiczne i ich usytuowanie (Dz. U. z 2016 r. poz. 124, z późn. zm.)
2. WT-1 2014 Kruszywa do nawierzchni drogowych i powierzchniowych utrwaleń na drogach krajowych
3. WT-2 2014 – część I Mieszanki mineralno-asfaltowe. Wymagania Techniczne. Nawierzchnie asfaltowe na drogach krajowych.
4. WT-2 2016 – część II Wykonanie warstw nawierzchni asfaltowych. Wymagania techniczne.
5. Instrukcja laboratoryjnego badania szczepności międzywarstwowej warstw asfaltowych wg. metody Leutnera i wymagania techniczne szczepności” Politechnika Gdańska 2014.
6. Instrukcja DP-T14 Ocena jakości na drogach krajowych. Część I-Roboty drogowe. 2020.
7. Projekt RIB I/6 Wykorzystanie materiałów pochodzących z recyklingu. Zadanie 2. Recykling na gorąco. Załącznik nr 9.2.1, Załącznik nr 9.2.2, Załącznik nr 9.2.3

SPECYFIKACJE TECHNICZNE WYKONANIA I ODBIORU ROBÓT BUDOWLANYCH

D-05.03.11 FREZOWANIE NAWIERZCHNI ASFALTOWYCH NA ZIMNO (CPV 45230000)

1. WSTĘP

1.1. Przedmiot STWiORB

Przedmiotem niniejszej specyfikacji technicznej (STWiORB) są wymagania dotyczące wykonania i odbioru robót związanych z frezowaniem nawierzchni asfaltowych na zimno w ramach zadania p.n.

„Przebudowa drogi powiatowej nr 1493K Siary-Owczary polegająca na budowie jednostronnego chodnika w km 1+113 - 2+090, km 2+403 - 2+586, km 2+707 - 2+844,5, km 2+869.5 - 3+305 w m. Siary oraz km 3+536 - 3+933 w m. Owczary”

1.2. Zakres stosowania STWiORB

Specyfikacje techniczne wykonania i odbioru robót budowlanych stanowią dokument kontraktowy przy realizacji robót wymienionych w pkt. 1.1.

1.3. Zakres robót objętych STWiORB

Ustalenia zawarte w niniejszej STWiORB dotyczą robót wymienionych w pkt. 1.1. i obejmują wykonanie frezowania nawierzchni asfaltowej na zimno, na głębokość do 10 cm.

Materiał z rozbiórki stanowi własność Zamawiającego i należy go odtransportować na koszt Wykonawcy.

Szczegółowy zakres frezowania oraz dokładny rozchód uzyskanego materiału przedstawiono w Dokumentacji Technicznej.

1.4. Określenia podstawowe

1.4.1. Recykling nawierzchni asfaltowej - powtórne użycie mieszanki mineralno-asfaltowej odzyskanej z nawierzchni.

1.4.2. Frezowanie nawierzchni asfaltowej na zimno - kontrolowany proces skrawania górnej warstwy nawierzchni asfaltowej, bez jej ogrzania, na określonej głębokości.

1.4.3. Pozostałe określenia są zgodne z obowiązującymi, odpowiednimi polskimi normami i z definicjami podanymi w STWiORB D-M-00.00.00 "Wymagania ogólne" pkt 1.4.

1.5. Ogólne wymagania dotyczące robót

Ogólne wymagania dotyczące robót podano w STWiORB D-M-00.00.00 "Wymagania ogólne" pkt 1.5.

2. MATERIAŁY

Materiały nie występują.

3. SPRZĘT

3.1. Ogólne wymagania dotyczące sprzętu

Ogólne wymagania dotyczące sprzętu podano w STWiORB D-M-00.00.00 "Wymagania ogólne" pkt 3.

3.2. Sprzęt do wykonywania robót

Należy stosować frezarki drogowe umożliwiające frezowanie nawierzchni asfaltowej na zimno na określonej głębokości i szerokości.

Frezarka powinna być sterowana elektronicznie i zapewniać zachowanie wymaganej równości oraz pochyleń poprzecznych i podłużnych powierzchni po frezowaniu. Do małych robót (naprawy części jezdni) Inżynier może dopuścić frezarki sterowane mechanicznie.

Szerokość bębna frezującego powinna być dobrana zależnie od zakresu robót. Przy lokalnych naprawach szerokość bębna może być dostosowana do szerokości skrawanych elementów nawierzchni. Przy frezowaniu całej jezdni szerokość bębna skrawającego powinna być co najmniej równa 1200 mm.

Przy dużych robotach frezarki muszą być wyposażone w przenośnik sfrezowanego materiału, podający go z jezdni na środki transportu.

Przy pracach prowadzonych w terenie zabudowanym frezarki muszą (a poza nim powinny) być zaopatrzone w systemy odpylania. Za zgodą Inżyniera/Inspektora Nadzoru można dopuścić frezarki bez tego systemu:

- na drogach zamiejskich w obszarach niezabudowanych,
- na drogach miejskich, przy małym zakresie robót.

Wykonawca może używać tylko frezarki zaakceptowane przez Inżyniera/Inspektora Nadzoru. Wykonawca powinien przedstawić dane techniczne frezarek, a w przypadkach jakichkolwiek wątpliwości przeprowadzić demonstrację pracy frezarki, na własny koszt.

4. TRANSPORT

4.1. Ogólne wymagania dotyczące transportu

Ogólne wymagania dotyczące transportu podano w STWiORB D-M-00.00.00 „Wymagania ogólne” pkt 4.

4.2. Transport materiałów

Transport sfrezowanego materiału powinien być tak zorganizowany, aby zapewnić pracę frezarki bez postojów. Materiał może być wywożony dowolnymi środkami transportowymi.

5. WYKONANIE ROBÓT

5.1. Ogólne zasady wykonania robót

Ogólne zasady wykonania robót podano w STWiORB D-M-00.00.00 "Wymagania ogólne" pkt 5.

5.2. Wykonanie frezowania

Nawierzchnia powinna być frezowana do ustalonej głębokości i szerokości względem poziomu odniesienia, z zachowaniem spadków poprzecznych i niwelety drogi. Nawierzchnia powinna być sfrezowana na określoną głębokość z dokładnością ± 5 mm.

Jeżeli ruch drogowy ma być dopuszczony po sfrezowanej części jezdni, to ze względów bezpieczeństwa należy spełnić następujące warunki:

- a) należy usunąć ścięty materiał i oczyścić nawierzchnię,
- b) przy frezowaniu poszczególnych pasów ruchu, wysokość podłużnych pionowych krawędzi nie może przekraczać 40 mm,
- c) przy lokalnych naprawach polegających na sfrezowaniu nawierzchni przy linii krawężnika (ścieku) dopuszcza się większy uskok niż określono w pkt. b), ale przy głębokości większej od 75 mm wymaga on specjalnego oznakowania,
- d) krawędzie poprzeczne na zakończenie dnia roboczego powinny być klinowo ścięte.

6. KONTROLA JAKOŚCI ROBÓT

6.1. Ogólne zasady kontroli jakości robót

Ogólne zasady kontroli jakości robót podano w STWiORB D-M-00.00.00 „Wymagania ogólne” pkt 6.

6.2. Częstotliwość oraz zakres pomiarów kontrolnych

6.2.1 Minimalna częstotliwość pomiarów

Częstotliwość oraz zakres pomiarów dla nawierzchni frezowanej na zimno podano w tablicy 1.

Tablica 1. Częstotliwość oraz zakres pomiarów kontrolnych nawierzchni frezowanej na zimno

Lp.	Właściwość nawierzchni	Minimalna częstotliwość pomiarów
1	Równość podłużna	co 20 metrów
2	Równość poprzeczna	co 20 metrów
3	Spadki poprzeczne	co 50 m
4	Szerokość frezowania	co 50 m
5	Głębokość frezowania	na bieżąco, według STWiORB

6.2.2 Równość nawierzchni

Nierówności powierzchni po frezowaniu mierzone łatą 4-metrową zgodnie z BN-68/8931-04 nie powinny przekraczać 6 mm.

6.2.3 Spadki poprzeczne

Spadki poprzeczne nawierzchni po frezowaniu powinny być zgodne z dokumentacją projektową, z tolerancją $\pm 0,5\%$.

6.2.4 Szerokość frezowania

Szerokość frezowania powinna odpowiadać szerokości określonej w dokumentacji projektowej z dokładnością ± 5 cm.

6.2.5 Głębokość frezowania

Głębokość frezowania powinna odpowiadać głębokości określonej w dokumentacji projektowej z dokładnością ± 5 mm.

7. OBMIAR ROBÓT

7.1. Ogólne zasady obmiaru robót

Ogólne zasady obmiaru robót podano w STWiORB D-M-00.00.00 „Wymagania ogólne” pkt 7.

7.2. Jednostka obmiarowa

Jednostką obmiarową jest m² (metr kwadratowy) sfrezowanej powierzchni.

8. ODBIÓR ROBÓT

Ogólne zasady odbioru robót podano w STWiORB D-M-00.00.00 "Wymagania ogólne" pkt 8.

Roboty uznaje się za wykonane zgodnie z dokumentacją projektową, STWiORB i wymaganiami Inżyniera/Inspektora Nadzoru, jeżeli wszystkie pomiary i badania z zachowaniem tolerancji wg pkt. 6 dały wyniki pozytywne.

9. PODSTAWA PŁATNOŚCI

9.1. Ogólne ustalenia dotyczące podstawy płatności

Ogólne ustalenia dotyczące podstawy płatności podano w STWiORB D-M-00.00.00 „Wymagania ogólne” pkt 9.

9.2. Cena jednostki obmiarowej

Cena wykonania 1 m² frezowania na zimno nawierzchni asfaltowej obejmuje:

- prace pomiarowe,
- oznakowanie robót,
- koszt zapewnienia niezbędnych czynników produkcji,
- frezowanie,
- transport sfrezowanego materiału do miejsca składowania,
- przeprowadzenie pomiarów wymaganych w specyfikacji technicznej,

- koszt utrzymania czystości na przylegających drogach.

10. PRZEPISY ZWIĄZANE

10.1. Normy

1. BN-68/8931-04 Drogi samochodowe. Pomiar równości nawierzchni planografem i łata.

SPECYFIKACJE TECHNICZNE WYKONANIA I ODBIORU ROBÓT BUDOWLANYCH

D-05.03.23A NAWIERZCHNIA Z BETONOWEJ KOSTKI BRUKOWEJ DLA DRÓG I ULIC ORAZ PLACÓW I CHODNIKÓW (CPV 45230000)

1. WSTĘP

1.1. Przedmiot STWiORB

Przedmiotem niniejszej specyfikacji technicznej (STWiORB) są wymagania dotyczące wykonania i odbioru robót związanych z wykonaniem warstwy z kostki brukowej betonowej dla dróg i ulic oraz placów i chodników w ramach zadania p.n.

„Przebudowa drogi powiatowej nr 1493K Siary-Owczary polegająca na budowie jednostronnego chodnika w km 1+113 - 2+090, km 2+403 - 2+586, km 2+707 - 2+844,5, km 2+869.5 - 3+305 w m. Siary oraz km 3+536 - 3+933 w m. Owczary”

1.2. Zakres stosowania STWiORB

Specyfikacje techniczne wykonania i odbioru robót budowlanych stanowią dokument kontraktowy przy realizacji robót wymienionych w pkt. 1.1.

1.3. Zakres robót objętych STWiORB

Ustalenia zawarte w niniejszej specyfikacji dotyczą zasad prowadzenia robót związanych z wykonywaniem i odbiorem nawierzchni z kostki brukowej betonowej bezfazowej.

Betonowa kostka brukowa stosowana jest do układania nawierzchni chodnika.

1.4. Określenia podstawowe

1.4.1. Betonowa kostka brukowa - prefabrykowany element budowlany, przeznaczony do budowy warstwy ścieralnej nawierzchni, wykonany metodą wibroprasowania z betonu niezbrojonego niebarwionego lub barwionego, jedno- lub dwuwarstwowego, charakteryzujący się kształtem, który umożliwia wzajemne przystawanie elementów.

1.4.2. Krawężnik - prosty lub łukowy element budowlany oddzielający jezdnię od chodnika, charakteryzujący się stałym lub zmiennym przekrojem poprzecznym i długością nie większą niż 1,0 m.

1.4.3. Ściek - umocnione zagłębienie, poniżej krawędzi jezdni, zbierające i odprowadzające wodę.

1.4.4. Obrzeże - element budowlany, oddzielający nawierzchnie chodników i ciągów pieszych od terenów nie przeznaczonych do komunikacji.

1.4.5. Spoina - odstęp pomiędzy przylegającymi elementami (kostkami) wypełniony określonymi materiałami wypełniającymi.

1.4.6. Szczelina dylatacyjna - odstęp dzielący duży fragment nawierzchni na sekcje w celu umożliwienia odkształceń temperaturowych, wypełniony określonymi materiałami wypełniającymi.

1.4.7. Pozostałe określenia podstawowe są zgodne z obowiązującymi, odpowiednimi polskimi normami i z definicjami podanymi w STWiORB D-M-00.00.00 „Wymagania ogólne” pkt 1.4.

1.5. Ogólne wymagania dotyczące robót

Ogólne wymagania dotyczące robót podano w STWiORB D-M-00.00.00 „Wymagania ogólne” pkt 1.5.

2. MATERIAŁY

2.1. Ogólne wymagania dotyczące materiałów

Ogólne wymagania dotyczące materiałów, ich pozyskiwania i składowania, podano w STWiORB D-M-00.00.00 „Wymagania ogólne” pkt 2.

2.2. Betonowa kostka brukowa

2.2.1. Klasyfikacja betonowych kostek brukowych

Betonowa kostka brukowa może mieć następujące cechy charakterystyczne, określone w katalogu producenta:

1. odmianę:
 - a) kostka jednowarstwowa (z jednego rodzaju betonu),
 - b) kostka dwuwarstwowa (z betonu warstwy spodniej konstrukcyjnej i warstwy ścieralnej (górnej) zwykle barwionej grubości min. 4 mm,
2. barwę:
 - a) kostka szara, z betonu niebarwionego,
 - b) kostka kolorowa, z betonu barwionego,
3. wzór (kształt) kostki: zgodny z kształtami określonymi przez producenta,
4. wymiary, zgodne z wymiarami określonymi przez producenta, w zasadzie:
 - a) długość: od 140 mm do 280 mm,
 - b) szerokość: od 0,5 do 1,0 wymiaru długości, lecz nie mniej niż 100 mm,
 - c) grubość: od 40 mm do 140 mm, przy czym zalecanymi grubościami są: 60 mm, 80 mm i 100 mm (zalecane grubości kostek podano w załączniku 2).

Pożądane jest, aby wymiary kostek były dostosowane do sposobu układania i siatki spoin oraz umożliwiały wykonanie warstwy o szerokości 1,0 m lub 1,5 m bez konieczności przecinania elementów w trakcie ich wbudowywania w nawierzchnię.

Kostki mogą być produkowane z wypustkami dystansowymi na powierzchniach bocznych oraz z ukosowanymi krawędziami górnymi.

Rodzaj kostki brukowej, jej kolorystykę, wzór ułożenia, udział procentowy kolorystyki, itp. należy dostosować do otoczenia, w uzgodnieniu z Zamawiającym.

Ponadto przed przejściem dla pieszych należy zastosować system fakturowych oznaczeń nawierzchni (system FON) dla osób z dysfunkcjami wzroku – pas prowadzący PP (faktura kierująca typ A), pole uwagi PU (faktura uwagi typ C), pas ostrzegawczy (faktura ostrzegawcza - bezpieczeństwa typ B). System ten składa się z kombinacji faktur wyczuwalnych stopą lub końcówką laski przez osoby niewidome i słabowidzące. Jest to uzupełnienie naturalnych linii kierunkowych na chodnikach.

Zaprojektowane faktury to:

- typ A – wyniesione prążki szerokości 0,60 m
- typ B – ścięte kopytki lub stożki szerokości 0,50 m
- typ C4 – pole oczekiwania szerokości 0,80 m

Oznaczenia fakturowe typ A i B należy wykonać w barwie żółtej, natomiast typ C w barwie beżowej poprzez naniesienie powłok malarskich twardych i odpornych na ścieranie lub jako gotowe elementy z odpowiednią domieszką barwiącą beton. Można zastosować kostkę/płytki z wypustkami lub płytki klejone na nawierzchni.

Pas ostrzegawczy należy umieścić w odległości 0,30 m od krawędzi jezdni i powinien być wypełniony nawierzchnia kontrastową o współczynniku LVR większym od 30.

System fakturowych oznaczeń nawierzchni należy wykonać zgodnie z „Wytyczne projektowania infrastruktury dla pieszych, Część 3: Projektowanie przejść dla pieszych, Wzorce i standardy rekomendowane przez Ministra właściwego do spraw transportu, WR-D-41-3” oraz „Wytyczne projektowania infrastruktury dla pieszych, Część 2: Projektowanie infrastruktury liniowej, Wzorce i standardy rekomendowane przez Ministra właściwego do spraw transportu, WR-D-41-2 – wersja konsultacyjna”.

2.2.2. Wymagania techniczne stawiane betonowym kostkom brukowym

Wymagania techniczne stawiane betonowym kostkom brukowym stosowanym na nawierzchniach dróg, ulic, chodników itp. określa PN-EN 1338 w sposób przedstawiony w tablicy 1.

Tablica 1. Wymagania wobec betonowej kostki brukowej, ustalone w PN-EN 1338 do stosowania na zewnętrznych nawierzchniach, mających kontakt z solą odladzającą w warunkach mrozu

Lp.	Cecha	Załącznik	Wymaganie
-----	-------	-----------	-----------

		normy				
1	Kształt i wymiary					
1.1	Dopuszczalne odchyłki w mm od zadeklarowanych wymiarów kostki, grubości; < 100 mm > 100 mm	C	Długość ±2 ±3	Szerokość ±2 ±3	Grubość ±3 ±4	Różnica pomiędzy dwoma pomiarami grubości, tej samej kostki, powinna być < 3 mm
1.2	Odchyłki płaskości i pofalowania (jeśli maksymalne wymiary kostki >300mm), przy długości pomiarowej: 300 mm 400 mm	C	Maksymalna (w mm)			
			wypukłość		wkłęsłość	
			1,5		1,0	
			2,0		1,5	
2	Właściwości fizyczne i mechaniczne					
2.1	Odporność na zamrażanie /rozmrzanie z udziałem soli odładzających (wg klasy 3, zał. D)	D	Ubytek masy po badaniu: wartość średnia ≤1,0kg/m ² , przy czym każdy pojedynczy wynik < 1,5kg/m ²			
2.2	Wytrzymałość na rozciąganie przy rozłupywaniu	F	Wytrzymałość charakterystyczna T > 3,6 MPa. Każdy pojedynczy wynik ≥ 2,9MPa i nie powinien wykazywać obciążenia niszczącego mniejszego niż 250 N/mm długości rozłupania			
2.3	Trwałość (ze względu na wytrzymałość)	F	Kostki mają zadawalającą trwałość (wytrzymałość) jeśli spełnione są wymagania pktu 2.2 oraz istnieje normalna konserwacja			
2.4	Odporność na ścieranie (wg klasy 3 oznaczenia H normy)	G i H	Pomiar wykonany na tarczy			
			szerokiej ściernej, wg zał.G normy -badanie podstawowe		Böhme'go, wg zał. H normy -badanie alternatywne	
			<23 mm		≤20 000mm ³ /5000 mm ²	
2.5	Odporność na poślizg/poślizgnięcie	I	a)jeśli górna powierzchnia kostki nie była szlifowana lub polerowana - zadawalająca odporność, b)jeśli wyjątkowo wymaga się podania wartości odporności na poślizg/poślizgnięcie - należy zadeklarować minimalną jej wartość pomierzoną wg zał. I normy (wahadłowym przyrządem do badania tarcia)			
3	Aspekty wizualne					
3.1	Wygląd	J	a) górna powierzchnia kostki nie powinna mieć rys i odprysków, b)nie dopuszcza się rozwarstwień w kostkach dwuwarstwowych, c) ewentualne wykwity nie są uważane za istotne			
3.2	Tekstura	J	a)kostki z powierzchnią o specjalnej teksturze - producent powinien opisać rodzaj tekstury, b)tekstura lub zabarwienie kostki powinny być porównane z próbką producenta, zatwierdzoną przez odbiorcę,			
3.3	Zabarwienie (barwiona może być warstwa ścieralna lub cały element)		c)ewentualne różnice w jednolitości tekstury lub zabarwienia, spowodowane nieuniknionymi zmianami we właściwościach surowców i zmianach warunków twardnienia nie są uważane za istotne			

Kostki kolorowe powinny być barwione substancjami odpornymi na działanie czynników atmosferycznych, światła (w tym promieniowania UV) i silnych alkaliów (m.in. cementu, który przy wypełnieniu spoin zaprawą cementowo-piaskową nie może odbarwiać kostek). Zaleca się stosowanie środków stabilnie barwiących zaczyn

cementowy w kostce, np. tlenki żelaza, tlenek chromu, tlenek tytanu, tlenek kobaltowo-glinowy (nie należy stosować do barwienia: sadz i barwników organicznych).

Uwaga: Naloty wapienne (wykwity w postaci białych plam) mogą pojawić się na powierzchni kostek w początkowym okresie eksploatacji. Powstają one w wyniku naturalnych procesów fizykochemicznych występujących w betonie i zanikają w trakcie użytkowania w okresie do 2-3 lat.

2.2.3. Składowanie kostek

Kostkę zaleca się pakować na paletach. Palety z kostką mogą być składowane na otwartej przestrzeni, przy czym podłoże powinno być wyrównane i odwodnione.

2.3. Materiały na podsypkę i do wypełnienia spoin oraz szczelin w nawierzchni

Należy stosować następujące materiały:

- a) na podsypkę cementowo-piaskową pod nawierzchnię
 - mieszankę cementu i piasku w stosunku 1:4 z piasku naturalnego spełniającego wymagania PN-EN 13242, cementu powszechnego użytku spełniającego wymagania PN-EN 197-1 i wody odpowiadającej wymaganiom PN-EN 1008,
- b) do wypełniania spoin w nawierzchni na podsypce cementowo-piaskowej
 - zaprawę cementowo-piaskową 1:4 spełniającą wymagania wg 2.3 a),
- c) do wypełniania szczelin dylatacyjnych w nawierzchni na podsypce cementowo-piaskowej
 - do wypełnienia górnej części szczeliny dylatacyjnej należy stosować drogowe zalewy kauczukowo-asfaltowe lub syntetyczne masy uszczelniające (np. poliuretanowe, poliwinylowe itp.), spełniające wymagania norm lub aprobat technicznych,
 - do wypełnienia dolnej części szczeliny dylatacyjnej należy stosować wilgotną mieszankę cementowo-piaskową 1:8 z materiałów spełniających wymagania wg 2.3 a) lub inny materiał zaakceptowany przez Inżyniera.

Składowanie kruszywa, nie przeznaczonego do bezpośredniego wbudowania po dostarczeniu na budowę, powinno odbywać się na podłożu równym, utwardzonym i dobrze odwodnionym, przy zabezpieczeniu kruszywa przed zanieczyszczeniem i zmieszaniem z innymi materiałami kamiennymi.

Cement w workach, co najmniej trzywarstwowych, o masie np. 50 kg, można przechowywać do: a) 10 dni w miejscach zadanych na otwartym terenie o podłożu twardym i suchym, b) terminu trwałości, podanego przez producenta, w pomieszczeniach o szczelnym dachu i ścianach oraz podłogach suchych i czystych. Cement dostarczony na paletach magazynuje się razem z paletami, z dopuszczalną wysokością 3 szt. palet. Cement niespaletowany układa się w stopy płaskie o liczbie warstw 12 (dla worków trzywarstwowych). Cement dostarczany luzem przechowuje się w magazynach specjalnych (zbiornikach stalowych, betonowych), przystosowanych do pneumatycznego załadunku i wyładunku.

2.4. Krawężniki i obrzeża

Do obramowania nawierzchni z kostek można stosować:

- a) krawężniki betonowe wg STWiORB D-08.01.01b,
- b) obrzeża betonowe wg STWiORB D-08.03.01.

Krawężniki i obrzeża mogą być ustawiane na:

- a) podsypce piaskowej lub cementowo-piaskowej, spełniających wymagania wg 2.3a,
- b) ławach betonowych, spełniających wymagania wg STWiORB D-08.01.01b, D-08.03.01.

Krawężniki i obrzeża mogą być przechowywane na składowiskach otwartych, posegregowane według typów, rodzajów, odmian i wielkości. Należy układać je z zastosowaniem podkładek i przekładek drewnianych.

Kruszywo i cement powinny być składowane i przechowywane wg 2.3.

2.5. Materiały do podbudowy ułożonej pod nawierzchnią z betonowej kostki brukowej

Materiały do podbudowy, ustalonej w dokumentacji projektowej, powinny odpowiadać wymaganiom właściwej STWiORB.

3. SPRZĘT

3.1. Ogólne wymagania dotyczące sprzętu

Ogólne wymagania dotyczące sprzętu podano w STWiORB D-M-00.00.00 „Wymagania ogólne” pkt 3.

3.2. Sprzęt do wykonania nawierzchni z kostki brukowej

Układanie betonowej kostki brukowej może odbywać się:

- a) ręcznie, zwłaszcza na małych powierzchniach,
- b) mechanicznie przy zastosowaniu urządzeń układających (układarek), składających się z wózka i chwytaka sterowanego hydraulicznie, służącego do przenoszenia z palety warstwy kostek na miejsce ich ułożenia; urządzenie to, po skończonym układaniu kostek, można wykorzystać do wmiatania piasku w szczeliny, zamocowanymi do chwytaka szczotkami.

Do przycinania kostek można stosować specjalne narzędzia tnące (np. przycinarki, szlifierki z tarczą).

Do zagęszczania nawierzchni z kostki należy stosować zagęszczarki wibracyjne (płytkowe) z wykładziną elastomerową, chroniące kostki przed ścieraniem i wykruszaniem naroży.

Sprzęt do wykonania koryta, podbudowy i podsypki powinien odpowiadać wymaganiom właściwych STWiORB, wymienionych w pkt 5.4 lub innym dokumentom (normom PN i BN, wytycznym IBDiM)

Do wytwarzania podsypki cementowo-piaskowej i zapraw należy stosować betoniarki.

Do wypełniania szczelin dylatacyjnych należy stosować:

- a) do wypełniania szczelin zalewą dwuskładnikową na zimno można stosować różny sprzęt dostępny na rynku, w tym np.:
 - mieszarkę do dokładnego wymieszania składników zalewy i utwardzacza,
 - układarkę, do wbudowania zalewy w szczelinę pod ciśnieniem, wyposażoną w zbiornik ciśnieniowy i ew. sprężarkę,
 - pistolety pneumatyczne przystosowane do załadunku uprzednio wymieszanej zalewy.
- b) do wypełnienia szczelin jednoskładnikową zalewą na zimno stosuje się pistolety pneumatyczne różnych typów oraz wyciskarki ręczne przystosowane do aplikacji zalewy z jednorazowych kartuszy lub opakowań.
- c) do zasilania urządzeń i narzędzi pneumatycznych stosuje się sprężarki o odpowiedniej wydajności.

4. TRANSPORT

4.1. Ogólne wymagania dotyczące transportu

Ogólne wymagania dotyczące transportu podano w STWiORB D-M-00.00.00 „Wymagania ogólne” pkt 4.

4.2. Transport betonowych materiałów do wykonywania nawierzchni

Betonowe kostki brukowe mogą być przewożone na paletach - dowolnymi środkami transportowymi po osiągnięciu przez beton wytrzymałości na ściskanie co najmniej 15 MPa. Kostki w trakcie transportu powinny być zabezpieczone przed przemieszczaniem się i uszkodzeniem.

Jako środki transportu wewnątrzzakładowego kostek na środki transportu zewnętrznego mogą służyć wózki widłowe, którymi można dokonać załadunku palet. Do załadunku palet na środki transportu można wykorzystywać również dźwigi samochodowe.

Palety transportowe powinny być spinane taśmami stalowymi lub plastikowymi, zabezpieczającymi kostki przed uszkodzeniem w czasie transportu. Na jednej palecie zaleca się układać do 10 warstw kostek (zależnie od grubości i kształtu), tak aby masa palety z kostkami wynosiła od 1200 kg do 1700 kg. Pożądane jest, aby palety z kostkami były wysyłane do odbiorcy środkiem transportu samochodowego wyposażonym w dźwig do za- i rozładunku.

Krawężniki i obrzeża mogą być przewożone dowolnymi środkami transportowymi. Krawężniki betonowe należy układać w pozycji pionowej z nachyleniem w kierunku jazdy. Krawężniki kamienne należy układać na podkładkach drewnianych, długością w kierunku jazdy. Krawężniki i obrzeża powinny być zabezpieczone przed przemieszczaniem się i uszkodzeniem w czasie transportu.

Kruszywa można przewozić dowolnym środkiem transportu, w warunkach zabezpieczających je przed zanieczyszczeniem i zmieszaniem z innymi materiałami. Podczas transportu kruszywa powinny być zabezpieczone przed wysypianiem, a kruszywo drobne - przed rozpyleniem.

Cement w workach może być przewożony samochodami krytymi, wagonami towarowymi i innymi środkami transportu, w sposób nie powodujący uszkodzeń opakowania. Worki przewożone na paletach układa się po 5 warstw worków, po 4 szt. w warstwie. Worki niespaletowane układa się na płask, przylegające do siebie, w równej wysokości do 10 warstw. Ładowanie i wyładowywanie zaleca się wykonywać za pomocą zmechanizowanych urządzeń do poziomego i pionowego przemieszczania ładunków. Cement luzem może być

przewożony w zbiornikach transportowych (np. wagonach, samochodach), czystych i wolnych od pozostałości z poprzednich dostaw, oraz nie powinien ulegać zniszczeniom podczas transportu. Środki transportu powinny być wyposażone we wsypy i urządzenia do wyładowania cementu.

Zalewę lub masy uszczelniające do szczelin dylatacyjnych można transportować dowolnymi środkami transportu w fabrycznie zamkniętych pojemnikach lub opakowaniach, chroniących je przed zanieczyszczeniem. Materiały do podbudowy powinny być przewożone w sposób odpowiadający wymaganiom właściwej STWiORB.

5. WYKONANIE ROBÓT

5.1. Ogólne zasady wykonania robót

Ogólne zasady wykonania robót podano w STWiORB D-M-00.00.00 „Wymagania ogólne” pkt 5.

5.2. Podłoże

Grunty podłoża powinny być niewysadzinowe, jednorodne i nośne oraz zabezpieczone przed nadmiernym zawilgoceniem i ujemnymi skutkami przemarzania, zgodnie z dokumentacją projektową.

Podłoże pod nawierzchnię powinno być wyprofilowane zgodnie z projektowanymi spadkami oraz przygotowane zgodnie z wymaganiami STWiORB D-04.04.02b.

5.3. Konstrukcja nawierzchni

Konstrukcja nawierzchni powinna być zgodna z dokumentacją projektową

Konstrukcja nawierzchni może obejmować ułożenie warstwy ścieralnej z betonowej kostki brukowej na podsypce cementowo-piaskowej oraz podbudowie.

Podstawowe czynności przy wykonywaniu nawierzchni, z występowaniem podbudowy, podsypki cementowo-piaskowej i wypełnieniem spoin zaprawą cementowo-piaskową, obejmują:

1. wykonanie podbudowy,
2. wykonanie obramowania nawierzchni (z krawężników, obrzeży),
3. przygotowanie i rozścielenie podsypki cementowo-piaskowej,
4. ułożenie kostek z ubiciem,
5. przygotowanie zaprawy cementowo-piaskowej i wypełnienie nią szczelin,
6. wypełnienie szczelin dylatacyjnych,
7. pielęgnację nawierzchni i oddanie jej do ruchu.

5.4. Podbudowa (warstwa wyrównawcza)

Rodzaj podbudowy przewidzianej do wykonania pod warstwą betonowej kostki brukowej powinien być zgodny z dokumentacją projektową.

Wykonanie podbudowy (warstwy wyrównawczej) powinno odpowiadać wymaganiom właściwej STWiORB:

- a) D-04.03.01 „Oczyszczenie warstw konstrukcyjnych”,
- b) D-04.04.02b „Podbudowa z mieszanki niezwiązanej z kruszywem”,

5.5. Obramowanie nawierzchni

Rodzaj obramowania nawierzchni powinien być zgodny z dokumentacją projektową i STWiORB.

Ustawianie krawężników, obrzeży powinno być zgodne z wymaganiami zawartymi w STWiORB D-08.01.01b, D-08.03.01.

Krawężniki, obrzeża zaleca się ustawiać przed przystąpieniem do układania nawierzchni z kostki. Przed ich ustawieniem, pożądane jest ułożenie pojedynczego rzędu kostek w celu ustalenia szerokości nawierzchni i prawidłowej lokalizacji krawężników, obrzeży.

5.6. Podsypka

Rodzaj podsypki i jej grubość powinny być zgodne z dokumentacją projektową i STWiORB.

Grubość podsypki powinna wynosić po zagęszczeniu 3,0 cm, a wymagania dla materiałów na podsypkę powinny być zgodne z pkt 2.3. Dopuszczalne odchyłki od zaprojektowanej grubości podsypki nie powinny przekraczać ± 1 cm.

Podsypkę piaskową należy zwilżyć wodą, równomiernie rozścielić i zagęścić lekkimi walcami (np. ręcznymi) lub zagęszczarkami wibracyjnymi w stanie wilgotności optymalnej.

Podsypkę cementowo-piaskową stosuje się z zasady przy występowaniu podbudowy pod nawierzchnią z kostki. Podsypkę cementowo-piaskową przygotowuje się w betoniarkach, a następnie rozściela się na uprzednio zwilżonej podbudowie, przy zachowaniu:

- współczynnika wodnocementowego od 0,25 do 0,35,
- wytrzymałości na ściskanie nie mniejszej niż $R7 = 10 \text{ MPa}$, $R28 = 14 \text{ MPa}$.

W praktyce, wilgotność układanej podsypki powinna być taka, aby po ściśnięciu podsypki w dłoni podsypka nie rozsypywała się i nie było na dłoni śladów wody, a po naciśnięciu palcami podsypka rozsypywała się. Rozścielenie podsypki cementowo-piaskowej powinno wyprzedzać układanie nawierzchni z kostek od 3 do 4 m. Rozścielona podsypka powinna być wyprofilowana i zagęszczona w stanie wilgotnym, lekkimi walcami (np. ręcznymi) lub zagęszczarkami wibracyjnymi.

Jeśli podsypka jest wykonana z suchej zaprawy cementowo-piaskowej to po zawałowaniu nawierzchni należy ją połączyć wodą w takiej ilości, aby woda zwilżyła całą grubość podsypki. Rozścielenie podsypki z suchej zaprawy może wyprzedzać układanie nawierzchni z kostek o około 20 m.

Całkowite ubicie nawierzchni i wypełnienie spoin zaprawą musi być zakończone przed rozpoczęciem wiązania cementu w podsypce.

5.7. Układanie nawierzchni z betonowych kostek brukowych

5.7.1. Ustalenie kształtu, wymiaru i koloru kostek oraz desenia ich układania

Kształt, wymiary, barwę i inne cechy charakterystyczne kostek wg pktu 2.2.1 oraz deseni ich układania powinny być zgodne z ustaleniami z Zamawiającym.

5.7.2. Warunki atmosferyczne

Ułożenie nawierzchni z kostki na podsypce cementowo-piaskowej zaleca się wykonywać przy temperaturze otoczenia nie niższej niż $+5^{\circ}\text{C}$. Dopuszcza się wykonanie nawierzchni jeśli w ciągu dnia temperatura utrzymuje się w granicach od 0°C do $+5^{\circ}\text{C}$, przy czym jeśli w nocy spodziewane są przymrozki kostkę należy zabezpieczyć materiałami o złym przewodnictwie ciepła (np. matami ze słomy, papą itp.).

5.7.3. Ułożenie nawierzchni z kostek

Warstwa nawierzchni z kostki powinna być wykonana z elementów o jednakowej grubości. Na większym fragmencie robót zaleca się stosować kostki dostarczone w tej samej partii materiału, w której niedopuszczalne są różne odcienie wybranego koloru kostki.

Układanie kostki można wykonywać ręcznie lub mechanicznie.

Układanie ręczne zaleca się wykonywać na mniejszych powierzchniach, zwłaszcza skomplikowanych pod względem kształtu lub wymagających kompozycji kolorystycznej układanych deseni oraz różnych wymiarów i kształtów kostek. Układanie kostek powinni wykonywać przyuczeni brukarze.

Układanie mechaniczne zaleca się wykonywać na dużych powierzchniach o prostym kształcie, tak aby układarka mogła przenosić z palety warstwę kształtek na miejsce ich ułożenia z wymaganą dokładnością. Kostka do układania mechanicznego nie może mieć dużych odchyłek wymiarowych i musi być odpowiednio przygotowana przez producenta, tj. ułożona na palecie w odpowiedni wzór, bez dołożenia połówek i dziewiątek, przy czym każda warstwa na palecie musi być dobrze przesypana bardzo drobnym piaskiem, by kostki nie przywierały do siebie. Układanie mechaniczne zawsze musi być wsparte pracą brukarzy, którzy uzupełniają przerwy, wyrabiają łuki, dokładają kostki w okolicach studzienek i krawężników.

Kostkę układa się około 1,5 cm wyżej od projektowanej niwelety, ponieważ po procesie ubijania podsypka zagęszcza się.

Powierzchnia kostek położonych obok urządzeń infrastruktury technicznej (np. studzienek, włazów itp.) powinna trwale wystawać od 3 mm do 5 mm powyżej powierzchni tych urządzeń.

Do uzupełnienia przestrzeni przy krawężnikach, obrzeżach i studzienkach można używać elementy kostkowe wykończeniowe w postaci tzw. połówek i dziewiątek, mających wszystkie krawędzie równe i odpowiednio fazowane. W przypadku potrzeby kształtek o nietypowych wymiarach, wolną przestrzeń uzupełnia się kostką ciętą, przycinaną na budowie specjalnymi narzędziami tnącymi (przycinarkami, szlifierkami z tarczą itp.).

Dzienną działkę roboczą nawierzchni na podsypce cementowo-piaskowej zaleca się zakończyć prowizorycznie około półmetrowym pasem nawierzchni na podsypce piaskowej w celu wytworzenia oporu dla ubicia kostki ułożonej na stałe. Przed dalszym wznowieniem robót, prowizorycznie ułożoną nawierzchnią na podsypce piaskowej należy rozebrać i usunąć wraz z podsypką.

5.7.4. Ubicie nawierzchni z kostek

Ubicie nawierzchni należy przeprowadzić za pomocą zagęszczarki wibracyjnej (płytywowej) z osłoną z tworzywa sztucznego. Do ubicia nawierzchni nie wolno używać walca.

Ubijanie nawierzchni należy prowadzić od krawędzi powierzchni w kierunku jej środka i jednocześnie w kierunku poprzecznym kształtek. Ewentualne nierówności powierzchniowe mogą być zlikwidowane przez ubijanie w kierunku wzdłużnym kostki.

Po ubiciu nawierzchni wszystkie kostki uszkodzone (np. pęknięte) należy wymienić na kostki całe.

5.7.5. Spoiny i szczeliny dylatacyjne

5.7.5.1. Spoiny

Szerokość spoin pomiędzy betonowymi kostkami brukowymi powinna wynosić od 3 mm do 5 mm.

W przypadku stosowania prostopadłościennych kostek brukowych zaleca się aby osie spoin pomiędzy dłuższymi bokami tych kostek tworzyły z osią drogi kąt 45°, a wierzchołek utworzonego kąta prostego pomiędzy spoinami miał kierunek odwrotny do kierunku spadku podłużnego nawierzchni.

Po ułożeniu kostek, spoiny należy wypełnić:

zaprawą cementowo-piaskową, spełniającą wymagania pktu 2.3.

Wypełnienie spoin piaskiem polega na rozsypaniu warstwy piasku i wmieszczeniu go w spoiny na sucho lub, po obfitym polaniu wodą – wmieszczeniu papki piaskowej szczotkami względnie rozgarniaczkami z piórami gumowymi.

Zaprawę cementowo-piaskową zaleca się przygotować w betoniarnie, w sposób zapewniający jej wystarczającą płynność. Spoiny można wypełnić przez rozlanie zaprawy na nawierzchnię i nagarnianie jej w szczeliny szczotkami lub rozgarniaczkami z piórami gumowymi. Przed rozpoczęciem zalewania kostka powinna być oczyszczona i dobrze zwilżona wodą. Zalewa powinna całkowicie wypełnić spoiny i tworzyć monolit z kostkami.

Przy wypełnianiu spoin zaprawą cementowo-piaskową należy zabezpieczyć przed zalaniem nią szczeliny dylatacyjne, wkładając zwinięte paski papy, zwitki z worków po cementzie itp.

Po wypełnianiu spoin zaprawą cementowo-piaskową nawierzchnię należy starannie oczyścić; szczególnie dotyczy to nawierzchni z kostek kolorowych i z różnymi deseniami układania.

5.7.5.2. Szczeliny dylatacyjne

W przypadku układania kostek na podsypce cementowo-piaskowej i wypełnianiu spoin zaprawą cementowo-piaskową, należy przewidzieć wykonanie szczelin dylatacyjnych w odległościach nie większych niż co 8 m. Szerokość szczelin dylatacyjnych powinna umożliwiać przejście przez nie przemieszczeń wywołanych wysokimi temperaturami nawierzchni w okresie letnim, lecz nie powinna być mniejsza niż 8 mm. Szczeliny te powinny być wypełnione trwale zalewami i masami określonymi w pktcie 2.3. Szczeliny dylatacyjne poprzeczne należy stosować dodatkowo w miejscach, w których występuje zmiana sztywności podłoża (np. nad przepustami, przy przyczółkach mostowych, nad szczelinami dylatacyjnymi w podbudowie itp.). Zaleca się wykonywać szczeliny podłużne przy ściekach wzdłuż jezdni.

5.8. Pielęgnacja nawierzchni i oddanie jej dla ruchu

Nawierzchnię na podsypce piaskowej ze spoinami wypełnionymi piaskiem można oddać do użytku bezpośrednio po jej wykonaniu.

Nawierzchnię na podsypce cementowo-piaskowej ze spoinami wypełnionymi zaprawą cementowo-piaskową, po jej wykonaniu należy przykryć warstwą wilgotnego piasku o grubości od 3,0 do 4,0 cm i utrzymywać ją w stanie wilgotnym przez 7 do 10 dni. Po upływie od 2 tygodni (przy temperaturze średniej otoczenia nie niższej niż 15°C) do 3 tygodni (w porze chłodniejszej) nawierzchnię należy oczyścić z piasku i można oddać do użytku.

6. KONTROLA JAKOŚCI ROBÓT

6.1. Ogólne zasady kontroli jakości robót

Ogólne zasady kontroli jakości robót podano w STWiORB D-M-00.00.00 „Wymagania ogólne” pkt 6.

6.2. Badania przed przystąpieniem do robót

Przed przystąpieniem do robót Wykonawca powinien:

- uzyskać wymagane dokumenty, dopuszczające wyroby budowlane do obrotu i powszechnego stosowania (aprobaty techniczne, certyfikaty zgodności, deklaracje zgodności, ew. badania materiałów wykonane przez dostawców itp.),
- wykonać badania właściwości materiałów przeznaczonych do wykonania robót, określone w pktcie 2,
- sprawdzić cechy zewnętrzne gotowych materiałów z tworzyw i prefabrykowanych.

Wszystkie dokumenty oraz wyniki badań Wykonawca przedstawia Inżynierowi do akceptacji.

6.3. Badania w czasie robót

Częstotliwość oraz zakres badań i pomiarów w czasie robót nawierzchniowych z kostki podaje tablica 2.

Tablica 2. Częstotliwość oraz zakres badań i pomiarów w czasie robót

Lp.	Wyszczególnienie badań i pomiarów	Częstotliwość badań	Wartości dopuszczalne
1	Sprawdzenie podłoża i koryta	Wg STWiORB D-04.01.01	
2	Sprawdzenie podbudowy	Wg STWiORB, norm, wytycznych, wymienionych w pktcie 5.4	
3	Sprawdzenie obramowania nawierzchni	wg STWiORB D-08.01.01b; D-08.03.01	
4	Sprawdzenie podsypki (przymiarem liniowym lub metodą niwelacji)	Bieżąca kontrola w 10 punktach dziennej działki roboczej: grubości, spadków i cech konstrukcyjnych w porównaniu z dokumentacją projektową i specyfikacją	Wg pktu 5.6; odchyłki od projektowanej grubości ± 1 cm
5	Badania wykonywania nawierzchni z kostki		
	zgodność z dokumentacją projektową	Sukcesywnie na każdej działce roboczej	-
	położenie osi w planie (sprawdzone geodezyjnie)	Co 100 m i we wszystkich punktach charakterystycznych	Przesunięcie od osi projektowanej do 2 cm
5	rzędne wysokościowe (pomierzone instrumentem pomiarowym)	Co 25 m w osi i przy krawędziach oraz we wszystkich punktach charakterystycznych	Odchylenia: +1 cm; -2 cm
	równość w profilu podłużnym (łatą czterometrową)	Jw.	Nierówności do 8 mm
	równość w przekroju poprzecznym (sprawdzona łatą profilową z poziomnicą i pomiarze prześwitu klinem cechowanym oraz przymiarem liniowym względnie metodą niwelacji)	Jw.	Prześwity między łatą a powierzchnią do 8 mm
	spadki poprzeczne (sprawdzone metodą niwelacji)	Jw.	Odchyłki od dokumentacji projektowej do 0,3%
	szerokość nawierzchni (sprawdzona przymiarem liniowym)	Jw.	Odchyłki od szerokości projektowanej do ± 5 cm
	szerokość i głębokość wypełnienia spoin i szczelin (ogłędziny i pomiar przymiarem liniowym po wykruszeniu dług. 10 cm)	W 20 punktach charakterystycznych dziennej działki roboczej	Wg pktu 5.7.5
	sprawdzenie koloru kostek i desenia ich ułożenia	Kontrola bieżąca	Wg dokumentacji projektowej lub decyzji Inżyniera

6.4. Badania wykonanych robót

Zakres badań i pomiarów wykonanej nawierzchni z betonowej kostki brukowej podano w tablicy 3.

Tablica 3. Badania i pomiary po ukończeniu budowy nawierzchni

Lp.	Wyszczególnienie badań i pomiarów	Sposób sprawdzenia
1	Sprawdzenie wyglądu zewnętrznego nawierzchni, krawężników, obrzeży, ścieków	Wizualne sprawdzenie jednorodności wyglądu, prawidłowości desenia, kolorów kostek, spękań, plam, deformacji, wykruszeń, spoin i szczelin
2	Badanie położenia osi nawierzchni w planie	Geodezyjne sprawdzenie położenia osi co 25 m i w punktach charakterystycznych (dopuszczalne przesunięcia wg tab. 2, lp. 5b)
3	Rzędne wysokościowe, równość podłużna i poprzeczna, spadki poprzeczne i szerokość	Co 25 m i we wszystkich punktach charakterystycznych (wg metod i dopuszczalnych wartości podanych w tab. 2, lp. od 5c do 5g)
4	Rozmieszczenie i szerokość spoin i szczelin w nawierzchni, pomiędzy krawężnikami, obrzeżami, ściekami oraz wypełnienie spoin i szczelin	Wg pktu 5.5 i 5.7.5

7. OBMIAR ROBÓT

7.1. Ogólne zasady obmiaru robót

Ogólne zasady obmiaru robót podano w STWiORB D-M-00.00.00 „Wymagania ogólne” pkt 7.

7.2. Jednostka obmiarowa

Jednostką obmiarową jest m² (metr kwadratowy) wykonanej nawierzchni z betonowej kostki brukowej. Jednostki obmiarowe robót towarzyszących budowie nawierzchni z betonowej kostki brukowej (podbudowa, obramowanie itp.) są ustalone w odpowiednich STWiORB wymienionych w pktach 5.4 i 5.5.

8. ODBIÓR ROBÓT

8.1. Ogólne zasady odbioru robót

Ogólne zasady odbioru robót podano w STWiORB D-M-00.00.00 „Wymagania ogólne” pkt 8. Roboty uznaje się za wykonane zgodnie z dokumentacją projektową, STWiORB i wymaganiami Inżyniera, jeżeli wszystkie pomiary i badania z zachowaniem tolerancji według pktu 6 dały wyniki pozytywne.

8.2. Odbiór robót zanikających i ulegających zakryciu

Odbiorowi robót zanikających i ulegających zakryciu podlegają:

- przygotowanie podłoża,
- wykonanie podbudowy,
- wykonanie łąw (podsypek) pod krawężniki, obrzeża, ścieki,
- wykonanie podsypki pod nawierzchnię,
- wypełnienie dolnej części szczelin dylatacyjnych.

Odbiór tych robót powinien być zgodny z wymaganiami pktu 8.2 D-M-00.00.00 „Wymagania ogólne” oraz niniejszej STWiORB.

9. PODSTAWA PŁATNOŚCI

9.1. Ogólne ustalenia dotyczące podstawy płatności

Ogólne ustalenia dotyczące podstawy płatności podano w STWiORB D-M-00.00.00 „Wymagania ogólne” pkt 9.

9.2. Cena jednostki obmiarowej

Cena wykonania 1 m² nawierzchni z betonowej kostki brukowej obejmuje:

- prace pomiarowe i roboty przygotowawcze,
- oznakowanie robót,
- przygotowanie podłoża,
- dostarczenie materiałów i sprzętu,
- wykonanie podsypki,
- ustalenie kształtu, koloru i desenia kostek,
- ułożenie i ubicie kostek,
- wypełnienie spoin i ew. szczelin dylatacyjnych w nawierzchni,
- pielęgnację nawierzchni,
- przeprowadzenie pomiarów i badań wymaganych w niniejszej specyfikacji technicznej,
- odwiezienie sprzętu,
- inne roboty składające się na kompletne wykonanie zakresu przewidzianego w STWiORB.

Cena wykonania 1 m² nawierzchni z betonowej kostki brukowej nie obejmuje robót towarzyszących (jak: podbudowa, obramowanie itp.), które powinny być ujęte w innych pozycjach kosztorysowych, a których zakres jest określony przez STWiORB wymienione w pktach 5.4 i 5.5.

9.3. Sposób rozliczenia robót tymczasowych i prac towarzyszących

Cena wykonania robót określonych niniejszą STWiORB obejmuje:

- roboty tymczasowe, które są potrzebne do wykonania robót podstawowych, ale nie są przekazywane Zamawiającemu i są usuwane po wykonaniu robót podstawowych,
- prace towarzyszące, które są niezbędne do wykonania robót podstawowych, niezaliczane do robót tymczasowych, jak geodezyjne wytyczenie robót itd.

10. PRZEPISY ZWIĄZANE

10.1. Wytyczne

1. Wytyczne projektowania infrastruktury dla pieszych, Część 3: Projektowanie przejść dla pieszych, Wzorce i standardy rekomendowane przez Ministra właściwego do spraw transportu, WR-D-41-3.
2. Wytyczne projektowania infrastruktury dla pieszych, Część 2: Projektowanie infrastruktury liniowej, Wzorce i standardy rekomendowane przez Ministra właściwego do spraw transportu, WR-D-41-2 – wersja konsultacyjna.

10.2. Normy

1. PN-EN 197-1:2002 Cement. Część 1: Skład, wymagania i kryteria zgodności dotyczące cementu powszechnego użytku
2. PN-EN 1338:2005 Betonowe kostki brukowe. Wymagania i metody badań
3. PN-EN 13242:2004 Kruszywa do niezwiązanych i związanych hydraulicznie materiałów stosowanych w obiektach budowlanych i budownictwie drogowym (W okresie przejściowym można stosować PN-B-11111:1996 Kruszywa mineralne. Kruszywa naturalne do nawierzchni drogowych. Żwir i mieszanka, PN-B-11112:1996 Kruszywa mineralne. Kruszywo łamane do nawierzchni drogowych, PN-B-11113:1996 Kruszywa mineralne. Kruszywa naturalne do nawierzchni drogowych. Piasek)
4. PN-EN 1008:2004 Woda zarobowa do betonu. Specyfikacja pobierania próbek, badanie i ocena przydatności wody zarobowej do betonu, w tym wody odzyskanej z procesów produkcji betonu

SPECYFIKACJE TECHNICZNE WYKONANIA I ODBIORU ROBÓT BUDOWLANYCH

D-05.03.26a ZABEZPIECZENIE GEOSIATKĄ NAWIERZCHNI ASFALTOWEJ PRZED SPĘKANIAMI ODBITYMI (CPV 45230000)

1. WSTĘP

1.1. Przedmiot STWiORB

Przedmiotem niniejszej specyfikacji technicznej (STWiORB) są wymagania dotyczące wykonania i odbioru robót budowlanych związanych z zabezpieczeniem nawierzchni asfaltowej przed spękaniem odbitymi poprzez zastosowanie geosiatki, w ramach zadania:

„Przebudowa drogi powiatowej nr 1493K Siary-Owczary polegająca na budowie jednostronnego chodnika w km 1+113 - 2+090, km 2+403 - 2+586, km 2+707 - 2+844,5, km 2+869.5 - 3+305 w m. Siary oraz km 3+536 - 3+933 w m. Owczary”

1.2. Zakres stosowania STWiORB

Specyfikacje techniczne wykonania i odbioru robót budowlanych stanowią dokument kontraktowy przy realizacji robót wymienionych w pkt. 1.1.

1.3. Zakres robót objętych STWiORB

Ustalenia zawarte w niniejszej STWiORB dotyczą robót wymienionych w pkt. 1.1. i obejmują wykonanie zabezpieczenia nawierzchni asfaltowej przed spękaniem odbitymi, poprzez zastosowanie geosiatki.

Należy zastosować geosiatkę powlekaną bitumem, o wydłużeniu przy zerwaniu wzdłuż pasma $\leq 3\%$ i wytrzymałości na rozciąganie ≥ 100 kN/m.

Geosiatka ma być położona pod warstwą wiążącą, na połączeniu istniejącej nawierzchni i dobudowywanych poboczy oraz w miejscach napraw pojedynczych pęknięć odbitych.

Geosiatka ma być ułożona w technologii zgodnej z KWiRNPIP Karta Techniki 20, w pasach o szerokości 2m, po 1,0 m po każdej stronie połączenia.

1.4. Określenia podstawowe

1.4.1. Geosyntetyk - materiał o postaci ciągłej, wytwarzany z wysoko spolimeryzowanych włókien syntetycznych jak polietylen, polipropylen, poliester, charakteryzujący się m.in. dużą wytrzymałością oraz wodoprzepuszczalnością.

Geosyntetyki obejmują: geosiatki, geowłókniny, geotkaniny, geodzianiny, georuszty, geokompozyty, geomembrany.

1.4.2. Geosiatka - płaska struktura w postaci siatki, z otworami znacznie większymi niż elementy składowe, z oczkami połączonymi (przeplatanymi) w węzłach lub ciągnionymi (patrz zał. 1). Geosiatka zespolona fabrycznie z geowłókniną zapewniającą dobrą przyczepność do podłoża jest nazywana geokompozytem do zbrojenia nawierzchni.

1.4.3. Nawierzchnia asfaltowa - nawierzchnia, której warstwy są wykonane z kruszywa związanego lepiszczem asfaltowym.

1.4.4. Pęknięcie odbite - pęknięcie (spęknięcie) warstwy powierzchniowej nawierzchni, będące odwzorowaniem istniejących pęknięć i nieciągłości warstw w materiale podbudowy, propagowanych w górę w wyniku koncentracji naprężeń i nieciągłości struktury materiału, prowadzących do lokalnego przekroczenia wytrzymałości granicznej. (Pęknięcia odbite zwykle występują w nawierzchniach asfaltowych posadowionych na podbudowach związanych hydraulicznie lub starych i popękanych nawierzchniach asfaltowych).

1.4.5. Remont (odnowa) drogi - wykonywanie robót remontowych przywracających pierwotny stan drogi, z wyłączeniem robót konserwacyjnych, porządkowych i innych.

1.4.6. Zalewa uszczelniająca - specjalny materiał asfaltowy, stosowany „na gorąco” lub materiał z mas stosowanych „na zimno” do uszczelniania pęknięć i wypełniania szczelin.

1.4.7. Pozostałe określenia podstawowe są zgodne z obowiązującymi, odpowiednimi 1.5. Ogólne wymagania dotyczące robót

Ogólne wymagania dotyczące robót podano w STWiORB D-M-00.00.00 „Wymagania ogólne” pkt 1.5.

2. MATERIAŁY

2.1. Ogólne wymagania dotyczące materiałów

Ogólne wymagania dotyczące materiałów, ich pozyskiwania i składowania, podano w STWiORB D-M-00.00.00 „Wymagania ogólne” pkt 2.

2.2. Geosiatka

Geosiatka powinna mieć właściwości zgodne z ustaleniami dokumentacji projektowej, STWiORB oraz aprobatą techniczną IBDiM.

Parametry geosiatki powlekanej bitumem:

- wydłużenie przy zerwaniu wzdłuż pasma $\leq 3\%$
- wytrzymałość na rozciąganie ≥ 100 kN/m.

Geosiatka może być składowana na placu budowy pod warunkiem, że jest nawinięta na tuleję lub rurę w wodoszczelnej nieuszkodzonej folii, którą zaleca się zdejmować przed momentem wbudowania.

2.3. Lepiszczą do przyklejenia geosiatki

Do przyklejenia geosiatki należy stosować kationową emulsję asfaltową szybkozspadową modyfikowaną polimerem, spełniającą wymagania PN-EN 13808, zgodnie ze wskazaniem producenta geosiatki.

2.4. Materiały do robót nawierzchniowych

Materiały do wykonania warstwy lub warstw asfaltowych powinny odpowiadać wymaganiom STWiORB D-05.03.05.00.

3. SPRZĘT

3.1. Ogólne wymagania dotyczące sprzętu

Ogólne wymagania dotyczące sprzętu podano w STWiORB D-M-00.00.00 „Wymagania ogólne” pkt 3.

3.2. Maszyny do przygotowania nawierzchni przed naprawą

W zależności od potrzeb Wykonawca powinien wykazać się możliwością korzystania ze sprzętu do przygotowania nawierzchni do naprawy, takiego jak:

- przecinarki z diamentowymi tarczami tnącymi, o mocy co najmniej 10 kW, lub podobnie działające urządzenia, do przycięcia krawędzi uszkodzonych warstw prostopadle do powierzchni nawierzchni i nadania uszkodzonym miejscom geometrycznych kształtów (możliwie zbliżonych do prostokątów),
- sprężarki o wydajności od 2 do 5 m³ powietrza na minutę, przy ciśnieniu od 0,3 do 0,8 MPa,
- szczotki mechaniczne o mocy co najmniej 10 kW z wirującymi dyskami z drutów stalowych. Średnica dysków wirujących (z drutów stalowych) z prędkością 3000 obr./min nie powinna być mniejsza od 200 mm. Szczotki służą do czyszczenia powierzchni, na których będzie przyklejana geosiatka,
- walcowe lub garnkowe szczotki mechaniczne (preferowane z pochłaniaczami zanieczyszczeń) zamocowane na specjalnych pojazdach samochodowych,
- odkurzacze przemysłowe.

3.3. Urządzenia do frezowania

Należy stosować frezarki drogowe umożliwiające frezowanie nawierzchni asfaltowej na zimno na określoną głębokość. Frezarka powinna być sterowana elektronicznie i zapewniać zachowanie wymaganej równości oraz pochyleń poprzecznych i podłużnych powierzchni po frezowaniu. Do małych robót (naprawy części jezdni) Inżynier może dopuścić frezarki sterowane mechanicznie.

Przy pracach prowadzonych w terenie zabudowanym frezarki muszą, a poza nimi powinny, być zaopatrzone w systemy odpylania. Za zgodą Inżyniera/Inspektora Nadzoru można dopuścić frezarki bez tego systemu:

- a) na drogach zamiejskich w obszarach niezabudowanych,
- b) na drogach miejskich, przy małym zakresie robót.

Do poszerzania pęknięć w nawierzchni zaleca się stosować frezarki mechaniczne z frezami palcowymi lub tarczowymi, zapewniające wykonanie poszerzeń zgodnie z przebiegiem pęknięcia, o stałej, dostosowanej do potrzeb głębokości i szerokości, o pionowych ściankach bocznych.

3.4. Układarki geosiatek

Do układania geosiatek na podłożu można stosować układarki o prostej konstrukcji, umożliwiające rozwijanie geosiatki ze szpuli.

3.5. Skrapiarki

W zależności od potrzeb należy zapewnić użycie odpowiednich skrapiarek do asfaltu i do emulsji asfaltowej. Do większości robót można stosować skrapiarki małe z ręcznie prowadzoną lancą spryskującą. Podstawowym warunkiem jest zapewnienie stałego wydatku lepiszcza, aby ułatwić operatorowi równomierne spryskanie lepiszczem naprawianego miejsca w założonej ilości (l/m²).

4. TRANSPORT

4.1. Ogólne wymagania dotyczące transportu

Ogólne wymagania dotyczące transportu podano w STWiORB D-M-00.00.00 „Wymagania ogólne” pkt 4.

4.2. Transport geosiatki

Geosiatki należy transportować w rolkach owiniętych polietylenową folią. Folia ma na celu zabezpieczenie geosiatki przed uszkodzeniem w czasie transportu i składowania na budowie, a także zabezpiecza składowaną geosiatkę przed negatywnym działaniem ultrafioletowego promieniowania słonecznego. Podczas transportu należy chronić materiał przed zawilgoceniem i zabrudzeniem. Rolki powinny być ułożone poziomo, nie więcej niż w trzech warstwach. W czasie wyładowywania geosiatki ze środka transportu nie należy dopuścić do porozrywania lub podziurawienia opakowania z folii.

Przy transporcie geosiatki należy przestrzegać zaleceń producenta.

4.3. Transport innych materiałów

Transport pozostałych materiałów powinien odpowiadać wymaganiom OSTWiORB, wymienionych w niniejszej specyfikacji.

5. WYKONANIE ROBÓT

5.1. Ogólne zasady wykonania robót

Ogólne zasady wykonania robót podano w STWiORB D-M-00.00.00 „Wymagania ogólne” pkt 5.

5.2. Zasady wykonywania robót

Konstrukcja i sposób zabezpieczenia geosiatką nawierzchni asfaltowej przed spękaniem odbitymi powinny być zgodne z dokumentacją techniczną i ustaleniami producenta geosiatek. W przypadku braku wystarczających danych należy korzystać z ustaleń podanych w niniejszej specyfikacji.

Przy zabezpieczaniu geosiatkami nawierzchni asfaltowych przed spękaniem odbitymi, mogą występować następujące czynności:

- rozebranie przewidzianej do naprawy warstwy/warstw/nawierzchni asfaltowej, z frezowaniem istniejącej nawierzchni asfaltowej
- oczyszczenie powierzchni przewidzianej do ułożenia geosiatki,
- skropienie lepiszczem,
- ułożenie geosiatki i przymocowanie jej do podłoża,

- ułożenie warstwy lub warstw nawierzchni asfaltowej na rozebranym fragmencie jezdni lub na całej szerokości jezdni.

5.3. Rozebranie nawierzchni

Roboty rozbiórkowe nawierzchni powinny być zgodne z dokumentacją projektową lub wskazaniami Inżyniera/Inspektora Nadzoru.

Roboty rozbiórkowe nawierzchni powinny odpowiadać wymaganiom STWiORB D-01.02.04.

W przypadku stosowania frezarek drogowych, nawierzchnia (lub jej fragmenty) powinna być frezowana do głębokości, szerokości i pochyłeń zgodnych z dokumentacją projektową lub niniejszą STWiORB.

W przypadku konieczności sfrezowania warstwy starej nawierzchni, należy wykonać te prace w sposób gwarantujący pozostawienie jak najmniejszych rowków, nie większych niż 10 mm, po przejściu wielostrzowego narzędzia frezującego, tak aby zapewnić maksymalnie równą i poziomą powierzchnię.

Frezowanie nawierzchni przed naprawą powinno odpowiadać wymaganiom STWiORB D-05.03.11.33.

5.4. Oczyszczenie powierzchni przewidzianej do skropienia lepiszczem i ułożenia geosiatki

Przygotowanie powierzchni do skropienia lepiszczem i ułożenia geosiatki, zakłada:

- dokładne usunięcie ze starej nawierzchni wszystkich zanieczyszczeń, nie będących integralną jej częścią (takich jak: luźne kawałki i odpryski asfaltu, przyczepione do nawierzchni kawałki błota, gliny itp.);
- oczyszczenie całej nawierzchni (najkorzystniej obrotową, mechaniczną, wirującą drucianą szczotką) do stanu, w którym zapewnione zostanie pozostawienie na podłożu starej nawierzchni jedynie elementów związanych w sposób trwały;
- bardzo dokładne oczyszczenie kraterów, przestrzeni wgłębnych: pęknięć, spękań, powierzchni bocznych i dna;
- odkurzanie całej nawierzchni odkurzaczem przemysłowym lub, o ile na to pozwalają warunki miejscowe, strumieniem sprężonego powietrza z przemieszczalnego wentylatora, o możliwie dużym wydmuchu powietrza;
- zmycie nawierzchni strumieniem wody pod ciśnieniem;
- uzupełnienie starego podłoża mieszanką mineralno-asfaltową w miejscach, gdzie występują znaczne jego ubytki (wskazane jest również pokrycie ich powierzchni ciekłą substancją wiążącą);
- powtórne odkurzanie całej nawierzchni odkurzaczem przemysłowym lub sprężonym powietrzem.

5.5. Ułożenie geosiatki

5.5.1. Czynności przygotowawcze

Ułożenie geosiatki powinno być zgodne z zaleceniami producenta i aprobaty technicznej, a w przypadku ich braku lub niepełnych danych - zgodne ze wskazaniami podanymi w dalszym ciągu.

Folię, w którą są zapakowane rolki geosiatki, zaleca się zdejmować bezpośrednio przed układaniem. W celu uzyskania mniejszej szerokości rolki można ją przeciąć piłą. Szerokość po przycięciu powinna umożliwić połączenie sąsiednich pasm siatki z zakładem. Początkowo nie należy wykonywać wcięć na wpusty uliczne i studzienki, gdyż należy je wykonać dopiero po naciągnięciu i zamocowaniu siatki. Przygotowane rolki należy rozłożyć wzdłuż odcinka drogi, na którym będą prowadzone prace.

Rozpakowanie rulonów powinno następować pojedynczo, na przygotowanym podłożu. Przy większym zakresie robót zaleca się wykonanie projektu (rysunku), ilustrującego sposób układania i łączenia rulonów, ew. szerokości zakładów, mocowania do podłoża itp.

Geosiatkę można układać ręcznie lub za pomocą układarki przez rozwijanie ze szpuli.

Wszystkie geosiatki muszą być ułożone na równej powierzchni, ponieważ równość powierzchni jest warunkiem integralności całego układu. Nierówności takie jak koleiny lub wyżłobienia o głębokości większej niż 10 mm powinny być wypełnione, a wszystkie zanieczyszczenia jezdni usunięte lub splukane wodą.

Nierówności mierzone w kierunku podłużnym i poprzecznym, pod 4-metrową łatą, nie powinny być większe od 5 mm.

5.5.2. Sposób ułożenia geosiatki

Układanie geosiatki przewiduje następujące czynności, jeśli zalecenie producenta nie przewiduje inaczej:

- geosiatki powinny być układane na warstwie emulsji w ilości określonej przez producenta, np. 400-450 g/m²; skropienie lepiszczem powinno odpowiadać wymaganiom STWiORB D-04.03.01. Ilość asfaltu(powstałego z emulsji) do nasycenia geowyrobu i złączenia go z warstwami asfaltowymi oznacza się doświadczalnie, poprzez pomiar naprężenia ścinającego T między warstwami z geowyroblem w aparacie Leutnera. Wymaga się aby naprężenie $T \geq 1,3\text{MPa}$,
- geokompozyt rozwija się i układa bez sfalowań na przygotowanej powierzchni, wstępnie naprężając w czasie układania przez podnoszenie rolki i naciąganie siatki,
- siatki plecione rozłożone z rolki wzdłuż osi przymocowuje się na początku kołkami stalowymi wbijanymi w dolną warstwę, ew. śrubami z nakrętką osadzonymi wewnątrz kołków,
- geosiatkę łączy się na zakład, który w kierunku podłużnym wynosi co najmniej 200 mm, a w kierunku poprzecznym co najmniej 150 mm. W celu połączenia zakładów pasm geosiatki zaleca się ją skropić lepiszczem w ilości 300 g/m²,
- geosiatkę napręża się przy użyciu urządzenia naciągającego, np. belki oraz pojazdu, stopniowo do wydłużenia max. 0,2% lub 200 mm na 100 m. Ma to na celu zapewnienie prawidłowej pracy siatki w nawierzchni oraz uniknięcie przesunięcia lub sfalowania podczas układania na niej mieszanki przez rozścielarkę,
- po naprężeniu geosiatki można w niej wyciąć otwory na wpusty i studzienki, tak aby pozostało 10 cm do obrysu tych urządzeń,
- jeżeli geosiatka jest układana na spoinach, brzeg siatki powinien być przesunięty w stosunku do spoiny o min. 500 mm,
- przy promieniach krzywizny większych od 600 m geosiatki układa się bez specjalnych zabiegów. Na odcinkach, gdzie promienie krzywizn są mniejsze od 600 m, ułożenie geokompozytu powinno być dostosowane do przebiegu trasy przez nacinanie ich i przybicie krawędzi stalowymi kołkami.

Przy stosowaniu geosiatek ciągnionych obowiązują następujące różnice wykonawcze:

- ilość emulsji asfaltowej do skropienia powinna odpowiadać wymaganiom producenta i np. wynosić 1400-2000 g/m²,
- początek siatki umocowuje się przy zastosowaniu perforowanej taśmy stalowej i stalowych kołków wbitych do dolnej warstwy bitumicznej przy pomocy specjalnego urządzenia; odstęp pomiędzy kołkami wynosi 1-2 oczek siatki, zależnie od twardości nawierzchni,
- geowyroby zaleca się układać na dłuższym odcinku drogi, np. ok. 8 rolek połączonych ze sobą przy pomocy łączników zaciskowych na zakład, który w kierunku podłużnym wynosi co najmniej 200 mm, a w kierunku poprzecznym co najmniej 100 mm,
- siatka powinna być naprężona i utrzymana w poziomie, bez sfalowań. Rozciąganie przeprowadza się stopniowo, aż do wydłużenia max. 0,5% lub 500 mm na 100 m. Następnie krawędź geosiatki przymocowuje się do warstwy dolnej przy pomocy kołków stalowych, a włókna podłużne łączy się z kolejną siatką przy pomocy łączników zaciskowych.

5.5.3.Zalecenia uzupełniające.

W wypadku układania geowyrobu na górnej powierzchni jezdni pod nowe warstwy asfaltowe, powierzchnia skrapiana lepiszczem powinna mieć szerokość większą od szerokości pasa geosiatki o 0,10 ÷ 0,15 m z każdej strony. Powierzchnia skrapiana lepiszczem powinna być czysta - wszelkie zanieczyszczenia gliną, kruszywem itp. powinny zostać usunięte przed skropieniem. Części geosiatki zanieczyszczone smarami i olejami należy wyciąć. Miejsca te należy powtórnie skropić wraz z brzegiem otaczającego geowyrobu, a następnie wkleić w nie prostokątną łatę z geosiatki o wymiarach zapewniających przykrycie wyciętego otworu z zakładem ok. 0,10 m.

Jeśli stosowany jest elastomeroasfalt upłynniony, zawierający rozpuszczalnik, to geosiatkę należy rozkładać po odparowaniu rozpuszczalnika. Jeśli używana jest emulsja elastomeroasfaltowa, to geowyrób należy rozkładać po rozpadzie emulsji i odparowaniu wody.

Przed ułożeniem warstwy asfaltowej na ułożonej geosiatce należy naprawić miejsca odklejone, fałdy i rozdarcia geosiatki.

Niedopuszczalne jest układanie warstwy geowyrobu na pęknięciach o niestabilizowanych krawędziach.

Roboty prowadzi się wyłącznie podczas suchej pogody. Geosiatka nie może być mokra, rozkładana na mokrej powierzchni lub pozostawiona na noc bez przykrycia warstwą asfaltową.

Konieczne jest zapewnienie prawidłowego przyklejenia geosiatki do podłoża. Jeśli uzyskanie tego nie jest możliwe z jakiegokolwiek powodu (np. istnieją fale), to należy zrezygnować z zastosowanie tej technologii, bowiem niewłaściwe jej wykonanie może być powodem zniszczenia nawierzchni (np. fale mogą zniszczyć połączenia warstw).

Powstałe fale siatki można, za zgodą Inżyniera/Inspektora Nadzoru, zneutralizować, posypując siatkę mieszanką mineralno-asfaltową drobnoziarnistą, np. grubości 5 mm, a następnie ostrożnie ją ubijając.

Temperatura wykonawstwa robót jest limitowana dopuszczalną temperaturą robót asfaltowych. W przypadku stosowania do nasycania i przyklejania geosiatki emulsji elastomeroasfaltowej kationowej lub elastomeroasfaltu na gorąco, temperatura powietrza powinna być nie niższa niż 15°C, a temperatura skrapianej nawierzchni powinna być nie niższa niż 10°C.

Nie dopuszcza się ruchu pojazdów po rozłożonym geowyrobie. Wyjątkowo może odbywać się jedynie ruch technologiczny. Wówczas pojazdy powinny poruszać się z małą prędkością, bez gwałtownego przyspieszania, hamowania i skręcania.

5.6. Układanie warstwy lub warstw nawierzchni asfaltowej

Warstwy bitumiczne zaleca się układać natychmiast po ułożeniu geosiatki. Na rozwinięty geowyrób należy najechać tyłem od czoła i rozkładać mieszankę zgodnie z zaleceniami technologicznymi odpowiednich STWiORB. W czasie układania warstw nawierzchni rozkładarka i pojazdy muszą poruszać się ostrożnie, bez gwałtownej zmiany prędkości i kierunku. Zabrania się gwałtownego przyspieszania lub hamowania na nie przykrytej siatce.

Ręczne układanie warstwy lub warstw nawierzchni na małych powierzchniach powinno być wykonane przy pomocy łopaty i listwowych ściągaczek oraz listew profilowych.

Rozłożoną mieszankę należy zagęścić walcem lub zagęszczarką płytową.

6. KONTROLA JAKOŚCI ROBÓT

6.1. Ogólne zasady kontroli jakości robót

Ogólne zasady kontroli jakości robót podano w STWiORB D-M-00.00.00 „Wymagania ogólne” pkt 6.

6.2. Badania przed przystąpieniem do robót

Przed przystąpieniem do robót Wykonawca powinien:

- uzyskać wymagane dokumenty, dopuszczające wyroby budowlane do obrotu i powszechnego stosowania (certyfikaty na znak bezpieczeństwa, aprobaty techniczne, certyfikaty zgodności, deklaracje zgodności, ew. badania materiałów wykonane przez dostawców itp.),
- wykonać badania właściwości materiałów przeznaczonych do wykonania robót, określone w pkt.2,
- sprawdzić cechy zewnętrzne gotowych materiałów z tworzyw.

Wszystkie dokumenty oraz wyniki badań Wykonawca przedstawia Inżynierowi do akceptacji.

6.3. Badania w czasie robót

Częstotliwość oraz zakres badań i pomiarów, które należy wykonać w czasie robót podaje tablica 1.

Tablica 1. Częstotliwość oraz zakres badań i pomiarów w czasie robót

Lp.	Wyszczególnienie badań i pomiarów	Częstotliwość badań	Wartości dopuszczalne
1.	Sprawdzenie robót rozbiórkowych nawierzchni (ocena wizualna z ew. pomiarem)	Co 25 m w osi i przy krawędziach	Max. 10 mm rowki po frezowaniu
2.	Sprawdzenie wypełnienia spękań w nawierzchni	Każdą szczelinę lub	Wg STWiORB

	(wg STWiORB D-05.03.04)	spękanie	
3.	Sprawdzenie oczyszczenia podłoża (Ocena wizualna wg pkt. 5.4 niniejszej ST)	Całe podłoże	Brak luźnych odprysków i kurzu
4.	Badanie skropienia lepiszczem podłoża (wg STWiORB D-04.03.01)	Całe podłoże	Wg STWiORB
5.	Ew. sprawdzenie uszczelnienia bocznych ścian wycięcia taśmą klejącą asfaltowo-kauczukową (ocena wizualna wg pkt. 5.5 niniejszej ST)	Wycięte pasy nawierzchni	Wg pkt. 5.5
6.	Badanie ułożenia geokompozytu (ocena wizualna wg p. 5.5 niniejszej ST)	Cała siatka	Wg p. 5.5
7.	Badanie warstwy nawierzchni asfaltowej	Wg STWiORB D-05.03.05	Wg STWiORB D-05.03.05

7. OBMIAR ROBÓT

7.1. Ogólne zasady obmiaru robót

Ogólne zasady obmiaru robót podano w STWiORB D-M-00.00.00 „Wymagania ogólne” pkt 7.

7.2. Jednostka obmiarowa

Jednostką obmiaru robót jest m² (metr kwadratowy) ułożonej geosiatki.

8. ODBIÓR ROBÓT

8.1. Ogólne zasady odbioru robót

Ogólne zasady odbioru robót podano w STWiORB D-M-00.00.00 „Wymagania ogólne” pkt. 8.

Roboty uznaje się za wykonane zgodnie z dokumentacją projektową, STWiORB i wymaganiami Inżyniera/Inspektora Nadzoru, jeżeli wszystkie pomiary i badania z zachowaniem tolerancji według punktu 6. dały wyniki pozytywne.

8.2. Odbiór robót zanikających i ulegających zakryciu

Odbiorowi robót zanikających i ulegających zakryciu podlegają:

- przygotowanie uszkodzonego miejsca nawierzchni (obcięcie krawędzi, oczyszczenie dna i krawędzi, usunięcie wody),
- wypełnienie spękań w istniejącej nawierzchni i równość podłoża,
- skropienie lepiszczem podłoża,
- ew. przyklejenie taśm kauczukowo-asfaltowych,
- rozłożenie geosiatki bez fałd z przymocowaniem do podłoża i wycięciem otworów na studzienki.

9. PODSTAWA PŁATNOŚCI

9.1. Ogólne ustalenia dotyczące podstawy płatności

Ogólne ustalenia dotyczące podstawy płatności podano w STWiORB D-M-00.00.00 „Wymagania ogólne” pkt 9.

9.2. Cena jednostki obmiarowej

Cena zabezpieczenia 1 m² nawierzchni asfaltowej geosiatką obejmuje:

- prace pomiarowe i roboty przygotowawcze,
- oznakowanie robót,
- zakup i dostarczenie materiałów oraz sprzętu na budowę,
- oczyszczenie oraz wykonanie skropienia emulsją,
- rozłożenie geokompozytu,
- pomiary i badania laboratoryjne,
- odtransportowanie sprzętu z placu budowy,

- utrzymanie czystości na przylegających drogach.

10. PRZEPISY ZWIĄZANE

1. PN-EN 13808:2013 Asfalty i lepiszcza asfaltowe – Zasady klasyfikacji kationowych emulsji Asfaltowych
2. Zeszyt IBDiM nr 66: Zalecenia stosowania geowłóknin w warstwach asfaltowych nawierzchni drogowych
3. Katalog wzmocnień i remontów nawierzchni podatnych i półsztywnych, GDDP - IBDiM, Warszawa, 2001.

SPECYFIKACJE TECHNICZNE WYKONANIA I ODBIORU ROBÓT BUDOWLANYCH

ROZDZIAŁ VII D-06.00.00 ROBOTY WYKOŃCZENIOWE

SPECYFIKACJE TECHNICZNE WYKONANIA I ODBIORU ROBÓT BUDOWLANYCH

D-06.01.01 UMOCNIENIE POWIERZCHNIOWE SKARP, ROWÓW I ŚCIEKÓW (CPV 45230000)

1. WSTĘP

1.1. Przedmiot STWiORB

Przedmiotem niniejszej specyfikacji technicznej (STWiORB) są wymagania dotyczące wykonania i odbioru robót związanych z umocnieniem powierzchniowym skarp, ścieków w ramach zadania p.n.

„Przebudowa drogi powiatowej nr 1493K Siary-Owczary polegająca na budowie jednostronnego chodnika w km 1+113 - 2+090, km 2+403 - 2+586, km 2+707 - 2+844,5, km 2+869.5 - 3+305 w m. Siary oraz km 3+536 - 3+933 w m. Owczary”

1.2. Zakres stosowania STWiORB

Specyfikacje techniczne wykonania i odbioru robót budowlanych stanowią dokument kontraktowy przy realizacji robót wymienionych w pkt. 1.1.

1.3. Zakres robót objętych STWiORB

Ustalenia zawarte w niniejszej specyfikacji dotyczą zasad prowadzenia robót związanych z trwałym powierzchniowym umocnieniem skarp, rowów i ścieków następującymi sposobami:

- humusowaniem, obsianiem,
- brukowaniem;
- zastosowaniem elementów prefabrykowanych;

1.4. Określenia podstawowe

1.4.1. Rów - otwarty wykop, który zbiera i odprowadza wodę.

1.4.2. Darnina - płat lub pasmo wierzchniej warstwy gleby, przerośniętej i związanej korzeniami roślinności trawiastej.

1.4.3. Darniowanie - pokrycie darniną powierzchni korpusu drogowego w taki sposób, aby darnina w sposób trwały związała się z podłożem systemem korzeniowym. Darniowanie kożuchowe wykonuje się na płask, pasami poziomymi, układanymi w rzędach równoległych z przewiązaniem szczelin pomiędzy poszczególnymi płatami. Darniowanie w kratę (krzyżowe) wykonuje się w postaci pasów darniny układanych pod kątem 45°, ograniczających powierzchnie skarpy o bokach np. 1,0 x 1,0 m, które wypełnia się ziemią roślinną i zasiewa trawą.

1.4.4. Ziemia urodzajna (humus) - ziemia roślinna zawierająca co najmniej 2% części organicznych.

1.4.5. Humusowanie - zespół czynności przygotowujących powierzchnię gruntu do obudowy roślinnej, obejmujący dogęszczenie gruntu, rowkowanie, naniesienie ziemi urodzajnej z jej grabieniem (bronowaniem) i dogęszczeniem.

1.4.6. Prefabrykat - element wykonany w zakładzie przemysłowym, który po zmontowaniu na budowie stanowi umocnienie rowu lub ścieku.

1.4.7. Pozostałe określenia podstawowe są zgodne z odpowiednimi polskimi normami i z definicjami podanymi w STWiORB D-M-00.00.00 „Wymagania ogólne” pkt 1.4.

1.5. Ogólne wymagania dotyczące robót

Ogólne wymagania dotyczące robót podano w STWiORB D-M-00.00.00 „Wymagania ogólne” pkt 1.5.

2. MATERIAŁY

2.1. Ogólne wymagania dotyczące materiałów

Ogólne wymagania dotyczące materiałów, ich pozyskiwania i składowania, podano w STWiORB D-M-00.00.00 „Wymagania ogólne” pkt 2.

2.2. Rodzaje materiałów

Materiałami stosowanymi przy umacnianiu skarp, rowów i ścieków objętymi niniejszą STWiORB są:

- ziemia urodzajna,
- nasiona traw oraz roślin motylkowatych,
- kruszywo,
- cement,
- zaprawa cementowa,
- elementy prefabrykowane,

2.3. Ziemia urodzajna (humus)

Ziemia urodzajna powinna zawierać co najmniej 2% części organicznych. Ziemia urodzajna powinna być wilgotna i pozbawiona kamieni większych od 5 cm oraz wolna od zanieczyszczeń obcych.

W przypadkach wątpliwych Inżynier może zlecić wykonanie badań w celu stwierdzenia, że ziemia urodzajna odpowiada następującym kryteriom:

- a) optymalny skład granulometryczny:
 - frakcja ilasta ($d < 0,002$ mm) 12 - 18%,
 - frakcja pylasta (0,002 do 0,05mm) 20 - 30%,
 - frakcja piaszczysta (0,05 do 2,0 mm) 45 - 70%,
- b) zawartość fosforu (P_2O_5) > 20 mg/m²,
- c) zawartość potasu (K_2O) > 30 mg/m²,
- d) kwasowość pH $\geq 5,5$.

2.4. Nasiona traw

Wybór gatunków traw należy dostosować do rodzaju gleby i stopnia jej zawilgocenia. Zaleca się stosować mieszanki traw o drobnym, gęstym ukorzenieniu, spełniające wymagania PN-R-65023:1999 i PN-B-12074:1998

2.5. Kruszywo

Żwir i mieszanka powinny odpowiadać wymaganiom PN-EN 13043:2004 [2].

Piasek powinien odpowiadać wymaganiom PN-EN 13043:2004 [3].

2.6. Cement

Cement portlandzki powinien odpowiadać wymaganiom PN-EN 197-1.

Cement hutniczy powinien odpowiadać wymaganiom PN-EN 197-1.

Składowanie cementu powinno być zgodne z BN-88/6731-08 [12].

2.7. Zaprawa cementowa

Przy wykonywaniu umocnień rowów i ścieków należy stosować zaprawy cementowe (cement portlandzki wg PN-EN 197-1, kruszywo drobne wg PN-EN 13139).

2.8. Elementy prefabrykowane

Wytrzymałość, kształt i wymiary elementów powinny być zgodne z dokumentacją projektową i STWiORB.

Zastosowane prefabrykaty:

- na dnie rowu płyta ściekowa korytkowa wg KPED 01.03
- za opaską bitumiczną płyta ściekowa betonowa – typ trójkątny wg KPED 01.05
- wylot przykanalika w KPED 02.17
- na skarpie płyta chodnikowa 50x50x7 cm

Prefabrykaty muszą odpowiadać następującym wymaganiom PN-EN 1339:

- nasiąkliwość – wartość średnia nie większa niż 5,0%,
- odporność na zamarzanie/rozmarzanie z udziałem soli odladzających – klasa 3,
- wytrzymałość na zginanie - klasa 3,
- odporność na ścieranie – klasy 4,

Dopuszcza się zastosowanie innych prefabrykatów jedynie po uzyskaniu zgody Projektanta, Inspektora Nadzoru

3. SPRZĘT

3.1. Ogólne wymagania dotyczące sprzętu

Ogólne wymagania dotyczące sprzętu podano w STWiORB D-M-00.00.00 „Wymagania ogólne” pkt 3.

3.2. Sprzęt do wykonania robót

Wykonawca przystępujący do wykonania umocnienia techniczno-biologicznego powinien wykazać się możliwością korzystania z następującego sprzętu:

- równiarek,
- ew. walców gładkich, żebrowanych lub ryflowanych,
- ubijaków o ręcznym prowadzeniu,
- wibratorów samobieżnych,
- płyt ubijających,
- ew. sprzętu do podwieszania i podciągania,

4. TRANSPORT

4.1. Ogólne wymagania dotyczące transportu

Ogólne wymagania dotyczące transportu podano w STWiORB D-M-00.00.00 „Wymagania ogólne” pkt 4.

4.2. Transport materiałów

4.2.1. Transport nasion traw

Nasiona traw można przewozić dowolnymi środkami transportu w warunkach zabezpieczających je przed zawilgoceniem.

4.2.2. Transport humusu

Humus można przewozić dowolnymi środkami transportu.

4.2.3. Transport kruszywa

Kruszywo można przewozić dowolnymi środkami transportu w warunkach zabezpieczających je przed zanieczyszczeniem, zmieszaniem z innymi kruszywami i nadmiernym zawilgoceniem.

4.2.4. Transport cementu

Cement należy przewozić zgodnie z wymaganiami BN-88/6731-08.

4.2.5. Transport elementów prefabrykowanych

Elementy prefabrykowane można przewozić dowolnymi środkami transportu w warunkach zabezpieczających je przed uszkodzeniami. Do transportu można przekazać elementy, w których beton osiągnął wytrzymałość co najmniej 0,75 RG.

5. WYKONANIE ROBÓT

5.1. Ogólne zasady wykonania robót

Ogólne zasady wykonania robót podano w STWiORB D-M-00.00.00 „Wymagania ogólne” pkt 5.

5.2. Humusowanie

Humusowanie powinno być wykonywane od górnej krawędzi skarpy do jej dolnej krawędzi. Warstwa ziemi urodzajnej powinna sięgać poza górną krawędź skarpy i poza podnóże skarpy nasypu od 15 do 25 cm.

Grubość pokrycia ziemi urodzajną powinna wynosić od 10 do 15 cm po moletowaniu i zagęszczeniu, w zależności od gruntu występującego na powierzchni skarpy.

W celu lepszego powiązania warstwy ziemi urodzajnej z gruntem, na powierzchni skarpy należy wykonywać rowki poziome lub pod kątem 30° do 45° o głębokości od 3 do 5 cm, w odstępach co 0,5 do 1,0 m. Ułożoną warstwę ziemi urodzajnej należy zagrabić (pobronować) i lekko zagęścić przez ubicie ręczne lub mechaniczne.

5.3. Umocnienie skarp przez obsianie trawą

Proces umocnienia powierzchni skarp i rowów poprzez obsianie nasionami traw i roślin motylkowatych polega na:

a) wytworzeniu na skarpie warstwy ziemi urodzajnej przez:

- humusowanie (patrz pkt 5.2), lub,

- wymieszanie gruntu skarpy z naniesionymi osadami ściekowymi za pomocą osprzętu agrouprawowego, aby uzyskać zawartość części organicznych warstwy co najmniej 1%,

b) obsianiu warstwy ziemi urodzajnej kompozycjami nasion traw, roślin motylkowatych i bylin w ilości od 18 g/m² do 30 g/m², dobranych odpowiednio do warunków siedliskowych (rodzaju podłoża, wystawy oraz pochylenia skarpy),

W okresach posusznych należy systematycznie zraszać wodą obsiane powierzchnie.

5.4. Układanie elementów prefabrykowanych

Podłoże, na którym układane będą elementy prefabrykowane, powinno być zagęszczone do wskaźnika $I_s = 1,0$. Na przygotowanym podłożu należy ułożyć podbudowę z kruszywa naturalnego i zagęścić. Elementy prefabrykowane należy układać z zachowaniem spadku podłużnego i rzędnych ścieku zgodnie z dokumentacją projektową. Spoiny pomiędzy płytami należy wypełnić zaprawą cementowo-piaskową o stosunku 1:2 i utrzymywać w stanie wilgotnym przez co najmniej 7 dni.

6. KONTROLA JAKOŚCI ROBÓT

6.1. Ogólne zasady kontroli jakości robót

Ogólne zasady kontroli jakości robót podano w STWiORB D-M-00.00.00 „Wymagania ogólne” pkt 6.

6.2. Kontrola jakości humusowania i obsiania

Kontrola polega na ocenie wizualnej jakości wykonanych robót i ich zgodności z STWiORB, oraz na sprawdzeniu daty ważności świadectwa wartości siewnej wysianej mieszanki nasion traw.

Po wzejściu roślin, łączna powierzchnia nie porośniętych miejsc nie powinna być większa niż 2% powierzchni obsianej skarpy, a maksymalny wymiar pojedynczych nie zatrawionych miejsc nie powinien przekraczać 0,2 m². Na zarośniętej powierzchni nie mogą występować wyżłobienia erozyjne ani lokalne zsuwy.

6.3. Kontrola jakości umocnień elementami prefabrykowanymi

Kontrola polega na sprawdzeniu:

- wskaźnika zagęszczenia gruntu w korycie - zgodnego z pkt 5.4,
- szerokości dna koryta - dopuszczalna odchyłka ± 2 cm,
- odchylenia linii ścieku w planie od linii projektowanej - na 100 m dopuszczalne ± 1 cm,
- równości górnej powierzchni ścieku - na 100 m dopuszczalny prześwit mierzony łatą 2 m - 1 cm,
- dokładności wypełnienia szczelin między prefabrykatami - pełna głębokość.

7. OBMIAR ROBÓT

7.1. Ogólne zasady obmiaru robót

Ogólne zasady obmiaru robót podano w STWiORB D-M-00.00.00 „Wymagania ogólne” pkt 7.

7.2. Jednostka obmiarowa

Jednostką obmiarową jest:

- m² (metr kwadratowy) powierzchni skarp i rowów umocnionych przez humusowanie, obsianie, , oraz ułożenie elementów prefabrykowanych
- m (metr) ułożonego ścieku z elementów prefabrykowanych.

8. ODBIÓR ROBÓT

Ogólne zasady odbioru robót podano w STWiORB D-M-00.00.00 „Wymagania ogólne” pkt 8.

Roboty uznaje się za wykonane zgodnie z dokumentacją projektową, STWiORB i wymaganiami Inżyniera/Inspektora Nadzoru, jeżeli wszystkie pomiary i badania z zachowaniem tolerancji wg pktu 6 dały wyniki pozytywne.

9. PODSTAWA PŁATNOŚCI

9.1. Ogólne ustalenia dotyczące podstawy płatności

Ogólne ustalenia dotyczące podstawy płatności podano w STWiORB D-M-00.00.00 „Wymagania ogólne” pkt 9.

9.2. Cena jednostki obmiarowej

Cena wykonania 1m² umocnienia skarp i rowów przez humusowanie, obsianie, ułożenie elementów prefabrykowanych, obejmuje:

- roboty pomiarowe i przygotowawcze,
- zakup materiałów
- dostarczenie i wbudowanie materiałów,
- wykonanie humusowania i obsiania skarpy
- pielęgnację zieleni,
- uporządkowanie terenu,
- przeprowadzenie badań i pomiarów wymaganych w specyfikacji technicznej.

Cena 1 m ułożonego ścieku z elementów prefabrykowanych obejmuje:

- roboty pomiarowe i przygotowawcze,
- ew. wykonanie koryta,
- dostarczenie i wbudowanie materiałów,
- ułożenie prefabrykatów,
- pielęgnacja spoin,
- uporządkowanie terenu,
- przeprowadzenie badań i pomiarów wymaganych w specyfikacji technicznej.
-

10. PRZEPISY ZWIĄZANE

10.1. Normy

2. PN-EN 13043 Kruszywa mineralne. Kruszywo naturalne do nawierzchni drogowych. Żwir i mieszanka
3. PN-EN 13043 Kruszywa mineralne. Kruszywo naturalne do nawierzchni drogowych. Piasek
4. PN-B-12074 Urządzenia wodno-melioracyjne. Umacnianie i zadarnianie powierzchni biowłókniną. Wymagania i badania przy odbiorze
5. PN-B-12099 Zagospodarowanie pomelioracyjne. Wymagania i metody badań
6. PN-EN 1008 Materiały budowlane. Woda do betonów i zapraw

7. PN-EN 197-1 Cement. Część 1: Skład, wymagania i kryteria zgodności dotyczące cementów powszechnego użytku.
 8. PN-P-85012:1992 Wyroby powroźnicze. Sznurek polipropylenowy do maszyn rolniczych
 9. PN-R-65023:1999 Materiał siewny. Nasiona roślin rolniczych
 10. PN-S-02205:1998 Drogi samochodowe. Roboty ziemne. Wymagania i badania
 11. PN-S-96035:1997 Drogi samochodowe. Popioły lotne
 12. BN-88/6731-08 Cement. Transport i przechowywanie
 13. PN-EN 206:2014-04 Beton Część 1: Wymagania, właściwości, produkcja i zgodność
 14. PN-EN 12620+A1 Kruszywa mineralne do betonu
 15. PN-EN 13139 Kruszywa do zaprawy.
- 10.2. Inne materiały**
16. Katalog powtarzalnych elementów drogowych (KPED), Transprojekt-Warszawa, 1979

SPECYFIKACJE TECHNICZNE WYKONANIA I ODBIORU ROBÓT BUDOWLANYCH

D-06.03.01A POBOCZE UTWARDZONE Z KRUSZYWA ŁAMANEGO (CPV 45230000)

1. WSTĘP

1.1. Przedmiot STWiORB

Przedmiotem niniejszej specyfikacji technicznej (STWiORB) są wymagania dotyczące wykonania i odbioru robót związanych ze ścinaniem i uzupełnianiem poboczy w ramach zadania p.n.

„Przebudowa drogi powiatowej nr 1493K Siary-Owczary polegająca na budowie jednostronnego chodnika w km 1+113 - 2+090, km 2+403 - 2+586, km 2+707 - 2+844,5, km 2+869.5 - 3+305 w m. Siary oraz km 3+536 - 3+933 w m. Owczary”

1.2. Zakres stosowania STWiORB

Specyfikacje techniczne wykonania i odbioru robót budowlanych stanowią dokument kontraktowy przy realizacji robót wymienionych w pkt. 1.1.

1.3. Zakres robót objętych STWiORB

Ustalenia zawarte w niniejszej specyfikacji dotyczą zasad prowadzenia robót związanych z wykonaniem i odbiorem utwardzonego pobocza za pomocą kruszywa łamanego niezwiązanego (dawniej nazywanego „kruszywem stabilizowanym mechanicznie”). Utwardzone pobocze może być wykonane na istniejącym poboczu gruntowym (wymagając wykonania w nim koryta) . Grubość warstwy 12 cm.

1.4. Określenia podstawowe

1.4.1. Pobocze – część korony drogi przeznaczona do chwilowego postoju pojazdów, umieszczenia urządzeń organizacji i bezpieczeństwa ruchu oraz do ruchu pieszych, służąca jednocześnie do bocznego oparcia konstrukcji nawierzchni.

1.4.2. Utwardzone pobocze – część pobocza drogowego, posiadająca w ciągu całego roku nośność wystarczającą do przejścia obciążenia statycznego od kół samochodów, dopuszczonych do ruchu na drodze (zał. 2, rys. 1 i 2).

1.4.3. Gruntowe pobocze – część pobocza drogowego, stanowiąca obrzeże utwardzonego pobocza, przeznaczona do ustawiania znaków i urządzeń zabezpieczenia ruchu.

1.4.4. Utwardzenie pobocza kruszywem łamanym niezwiązanym – proces technologiczny, polegający na odpowiednim zagęszczeniu w optymalnej wilgotności kruszywa o właściwie dobranym uziarnieniu (proces ten nazywany był dawniej stabilizacją mechaniczną).

1.4.5. Pozostałe określenia podstawowe są zgodne z obowiązującymi, odpowiednimi polskimi normami i z definicjami podanymi w STWiORB D-M-00.00.00 „Wymagania ogólne” pkt 1.4.

1.5. Ogólne wymagania dotyczące robót

Ogólne wymagania dotyczące robót podano w STWiORB D-M-00.00.00 „Wymagania ogólne” pkt 1.5.

2. MATERIAŁY

2.1. Ogólne wymagania dotyczące materiałów

Ogólne wymagania dotyczące materiałów, ich pozyskiwania i składowania, podano w STWiORB D-M-00.00.00 „Wymagania ogólne” [1] pkt 2.

2.2. Materiały do wykonania robót

2.2.1. Kruszywo

Do utwardzenia pobocza należy stosować kruszywo łamane o uziarnieniu 0÷25 mm, odpowiadające wymaganiom PN-EN 13242:2004 [4] lub PN-EN 13285:2004 [5].

Kruszywo powinno być jednorodne, bez zanieczyszczeń obcych i bez domieszek gliny. Zaleca się użycie kruszywa o jasnej barwie.

2.2.2. Woda

Należy stosować przy wałowaniu nawierzchni każdą czystą wodę z rzek, jezior, stawów i innych zbiorników otwartych oraz wodę studzienną i wodociągową. Nie należy stosować wody z widocznymi zanieczyszczeniami, np. śmieciami, roślinnością wodną, odpadami przemysłowymi, kanalizacyjnymi itp.

2.2.3. Składowanie kruszyw

Okresowo składowane kruszywa powinny być zabezpieczone przed zanieczyszczeniem i zmieszaniem z innymi materiałami kamiennymi. Podłoże w miejscu składowania kruszyw powinno być równe, utwardzone i odwodnione.

3. SPRZĘT

3.1. Ogólne wymagania dotyczące sprzętu

Ogólne wymagania dotyczące sprzętu podano w STWiORB D-M-00.00.00 „Wymagania ogólne” [1] pkt 3.

3.2. Sprzęt stosowany do wykonania robót

Przy wykonywaniu robót Wykonawca w zależności od potrzeb, powinien wykazać się możliwością korzystania ze sprzętu dostosowanego do przyjętej metody robót, jak:

- mieszarki stacjonarne do wytwarzania mieszanki kruszyw, wyposażone w urządzenia dozujące wodę (mieszarki powinny zapewnić wytworzenie jednorodnej mieszanki o wilgotności optymalnej, chyba że producent kruszywa zapewnia dostawę jednorodnej mieszanki o wymaganym uziarnieniu i odpowiedniej wilgotności),
- równiarki albo układarki do rozkładania mieszanki kruszywa,
- walce lub płytowe zagęszczarki wibracyjne,
- przewoźne zbiorniki na wodę do zwilżania mieszanki, wyposażone w urządzenia do równomiernego i kontrolowanego dozowania wody,
- koparki do wykonania koryta, w przypadku utwardzania istniejącego pobocza gruntowego.

Należy korzystać ze sprzętu, który powinien być dostosowany swoimi wymiarami do warunków pracy w korycie, przygotowanym do ułożenia konstrukcji utwardzonego pobocza.

Sprzęt powinien odpowiadać wymaganiom określonym w dokumentacji projektowej, ST, instrukcjach producentów lub propozycji Wykonawcy i powinien być zaakceptowany przez Inżyniera/Inspektora Nadzoru.

4. TRANSPORT

4.1. Ogólne wymagania dotyczące transportu

Ogólne wymagania dotyczące transportu podano w STWiORB D-M-00.00.00 „Wymagania ogólne” [1] pkt 4.

4.2. Transport materiałów

Materiały sypkie (kruszywa) można przewozić dowolnymi środkami transportu, w warunkach zabezpieczających je przed zanieczyszczeniem, zmieszaniem z innymi materiałami i nadmiernym zawilgoceniem.

5. WYKONANIE ROBÓT

5.1. Ogólne zasady wykonania robót

Ogólne zasady wykonania robót podano w STWiORB D-M-00.00.00 „Wymagania ogólne” [1] pkt 5.

5.2. Zasady wykonywania robót

Sposób wykonania robót powinny być zgodne z dokumentacją projektową i ST. W przypadku braku wystarczających danych można korzystać z ustaleń podanych w niniejszej specyfikacji oraz z informacji podanych w załącznikach.

Podstawowe czynności przy wykonywaniu robót obejmują:

1. roboty przygotowawcze,

2. wykonanie koryta,
3. ułożenie nawierzchni utwardzonego pobocza (wytworzenie i wbudowanie mieszanki),
4. roboty wykończeniowe.

5.3. Roboty przygotowawcze

Przed przystąpieniem do robót należy, na podstawie dokumentacji projektowej, ST lub wskazać Inżyniera/Inspektora Nadzoru:

- ustalić lokalizację terenu robót,
- przeprowadzić obliczenia i pomiary geodezyjne niezbędne do szczegółowego wytyczenia robót oraz ustalenia danych wysokościowych,
- usunąć przeszkody, np. elementy dróg, ew. słupki, zatrawienie itd.,
- ew. splantować pobocze istniejące,
- zgromadzić wszystkie materiały potrzebne do rozpoczęcia budowy.

Zaleca się korzystanie z ustaleń STWiORB D-01.00.00 w zakresie niezbędnym do wykonania robót przygotowawczych oraz z ustaleń STWiORB D-02.00.00 przy występowaniu robót ziemnych.

5.4. Wykonanie koryta i przygotowanie podłoża

Koryto wykonuje się w przypadku utwardzania pobocza istniejącego gruntowego.

Koryto powinno być wykonane bezpośrednio przed rozpoczęciem robót związanych z wykonaniem nawierzchni utwardzonego pobocza. Wcześniejsze wykonanie koryta jest możliwe wyłącznie za zgodą Inżyniera/Inspektora Nadzoru, w korzystnych warunkach atmosferycznych.

Koryto można wykonywać ręcznie, gdy jego szerokość nie pozwala na zastosowanie posiadanych maszyn. Rodzaj sprzętu, a w szczególności jego moc należy dostosować do rodzaju gruntu, w którym prowadzone są roboty i do trudności jego odspojenia.

Grunt odspojony w czasie wykonywania koryta powinien być wykorzystany zgodnie z ustaleniami dokumentacji projektowej i ST, tj. wbudowany w nasyp lub odwieziony na odkład w miejsce wskazane lub zaaprobowane przez Inżyniera/Inspektora Nadzoru.

Przed przystąpieniem do profilowania dna koryta, podłoże powinno być oczyszczone z wszelkich zanieczyszczeń. Po oczyszczeniu powierzchni podłoża należy sprawdzić, czy istniejące rzędne terenu umożliwiają uzyskanie po profilowaniu zaprojektowanych rzędnych podłoża.

Zaleca się, aby rzędne terenu przed profilowaniem były o co najmniej 5 cm wyższe niż projektowane rzędne podłoża. Jeżeli powyższy warunek nie jest spełniony i występują zaniżenia poziomu w podłożu przewidzianym do profilowania, Wykonawca powinien spulchnić podłoże na głębokość zaakceptowaną przez Inżyniera/Inspektora Nadzoru, dowieźć dodatkowy grunt, spełniający wymagania obowiązujące dla górnej strefy korpusu, w ilości koniecznej do uzyskania wymaganych rzędnych wysokościowych i zagęść warstwę do uzyskania wskaźnika zagęszczenia 1,00.

Profilowanie można wykonać ręcznie lub sprzętem dostosowanym do szerokości koryta. Ścięty grunt powinien być wykorzystany w robotach ziemnych lub w inny sposób zaakceptowany przez Inżyniera/Inspektora Nadzoru. Bezpośrednio po profilowaniu podłoża należy przystąpić do jego zagęszczania, które należy kontynuować do osiągnięcia wskaźnika zagęszczenia nie mniejszego od 1,00.

Wilgotność gruntu podłoża podczas zagęszczania powinna być równa wilgotności optymalnej, z tolerancją od -20% do +10%.

Koryto po wyprofilowaniu i zagęszczeniu powinno być utrzymane w dobrym stanie.

Jeżeli po wykonaniu robót związanych z profilowaniem i zagęszczeniu podłoża nastąpi przerwa w robotach i Wykonawca nie przystąpi natychmiast do układania nawierzchni, to powinien on zabezpieczyć podłoże przed nadmiernym zawilgoceniem, na przykład przez rozłożenie folii lub w inny sposób zaakceptowany przez Inżyniera/Inspektora Nadzoru.

Jeżeli podłoże uległo nadmiernemu zawilgoceniu, to do układania nawierzchni można przystąpić dopiero po jego naturalnym osuszeniu.

5.5. Wytwarzanie mieszanki kruszywa

Mieszankę kruszywa o ściśle określonym uziarnieniu i wilgotności optymalnej należy wytwarzać w mieszarkach stacjonarnych gwarantujących otrzymanie jednorodnej mieszanki. Ze względu na konieczność zapewnienia jednorodności, tylko w wyjątkowych przypadkach Inżynier może dopuścić do wytwarzania mieszanki przez mieszanie poszczególnych frakcji na drodze. Mieszanka po wyprodukowaniu powinna być od razu transportowana na miejsce wbudowania w sposób przeciwdziałający rozsegregowaniu i wysychaniu.

5.6. Wbudowanie i zagęszczenie mieszanki kruszywa

Mieszanka kruszywa powinna być rozkładana w warstwie o jednakowej grubości, przy pomocy układarki lub równiarki, z zachowaniem wymaganych spadków i rzędnych wysokościowych. Zaleca się, aby grubość pojedynczo układanej warstwy nie przekraczała 20 cm po zagęszczeniu. Rozpoczęcie budowy następnej warstwy może nastąpić po odbiorze poprzedniej warstwy przez Inżyniera/Inspektora Nadzoru. W miejscach, gdzie widoczna jest segregacja kruszywa, należy przed zagęszczeniem wymienić kruszywo na materiał o odpowiednich właściwościach.

Zagęszczanie należy rozpocząć od dolnej krawędzi i przesuwac pasami podłużnymi, częściowo nakładającymi się, w kierunku górnej krawędzi. Nierówności i zagłębienia powstające w czasie zagęszczania powinny być wyrównywane bieżąco przez spulchnienie warstwy kruszywa i dodanie bądź usunięcie materiału, aż do otrzymania równej powierzchni. Zagęszczenie należy kontynuować do osiągnięcia wskaźnika zagęszczenia nie mniejszego niż 1,0 według normalnej próby Proctora, przeprowadzonej według PN-B-04481:1988. Do zagęszczenia zaleca się stosowanie maszyn (np. walców, zagęszczarek płytowych) o szerokości nie większej niż szerokość utwardzonego pobocza.

Wilgotność mieszanki kruszywa podczas zagęszczania powinna odpowiadać wilgotności optymalnej z tolerancją $\pm 2\%$. Materiał nadmiernie nawilgocony, powinien zostać osuszony przez mieszanie i napowietrzanie. W przypadku, gdy wilgotność mieszanki kruszywa jest niższa od optymalnej, mieszanka powinna być zwilżona określoną ilością wody i równomiernie wymieszana.

Przy wbudowywaniu i zagęszczaniu mieszanki kruszywa na utwardzonym poboczu należy zwrócić szczególną uwagę na właściwe jego wykonanie przy krawędzi jezdni. Styk jezdni i utwardzonego pobocza powinien być równy i szczelny.

5.7. Roboty wykończeniowe

Roboty wykończeniowe powinny być zgodne z dokumentacją projektową i ST. Do robót wykończeniowych należą prace związane z dostosowaniem wykonanych robót do istniejących warunków terenowych, takie jak:

- wyrównanie poziomu utwardzonego pobocza i gruntowego pobocza z ewentualnym splantowaniem istniejącego gruntowego pobocza,
- roboty porządkujące otoczenie terenu robót.

6. KONTROLA JAKOŚCI ROBÓT

6.1. Ogólne zasady kontroli jakości robót

Ogólne zasady kontroli jakości robót podano w STWiORB D-M-00.00.00 „Wymagania ogólne” [1] pkt 6.

6.2. Badania przed przystąpieniem do robót

Przed przystąpieniem do robót Wykonawca powinien:

- uzyskać wymagane dokumenty, dopuszczające wyroby budowlane do obrotu i powszechnego stosowania (aprobaty techniczne, certyfikaty zgodności, deklaracje zgodności, ew. badania materiałów wykonane przez dostawców itp.),
- ew. wykonać własne badania właściwości materiałów przeznaczonych do wykonania robót, określone przez Inżyniera/Inspektora Nadzoru,
- sprawdzić cechy zewnętrzne gotowych materiałów z tworzyw i prefabrykowanych.

Wszystkie dokumenty oraz wyniki badań Wykonawca przedstawia Inżynierowi do akceptacji.

6.3. Badania w czasie robót

Częstotliwość oraz zakres badań i pomiarów, które należy wykonać w czasie robót podaje tablica 1.

Tablica 1. Częstotliwość oraz zakres badań i pomiarów w czasie robót

Lp.	Wyszczególnienie robót	Częstotliwość badań	Wartości dopuszczalne
1	Lokalizacja i zgodność granic terenu robót z dokumentacją projektową	1 raz	Wg pktu 5 i dokumentacji projektowej
2	Roboty przygotowawcze	1 raz	Wg pktu 5.3
3	Wykonanie koryta i przygotowanie podłoża	Bieżąco	Wg pktu 5.4
4	Wytwarzanie mieszanki kruszywa	Jw.	Wg pktu 5.5
5	Wbudowanie i zagęszczanie mieszanki kruszywa	Jw.	Wg pktu 5.6
6	Wykonanie robót wykończeniowych	Ocena ciągła	Wg pktu 5.7

6.4. Badania po zakończeniu robót

Wykonane utwardzone pobocze powinno spełniać następujące wymagania:

- szerokość utwardzonego pobocza może się różnić od szerokości projektowanej nie więcej niż +10 cm i -5 cm,
- nierówności pobocza mierzone 4-metrową łatą nie mogą przekraczać 10 mm,
- spadki poprzeczne powinny być zgodne z dokumentacją projektową z tolerancją $\pm 0,5\%$,
- różnice wysokościowe z rzędnymi projektowanymi nie powinny przekraczać +1 cm, -2 cm,
- grubość utwardzonego pobocza nie może się różnić od grubości projektowanej o $\pm 10\%$.

7. OBMIAR ROBÓT

7.1. Ogólne zasady obmiaru robót

Ogólne zasady obmiaru robót podano w STWiORB D-M-00.00.00 „Wymagania ogólne” [1] pkt 7.

7.2. Jednostka obmiarowa

Jednostką obmiarową jest m² (metr kwadratowy) wykonanego utwardzonego pobocza.

8. ODBIÓR ROBÓT

8.1. Ogólne zasady odbioru robót

Ogólne zasady odbioru robót podano w STWiORB D-M-00.00.00 „Wymagania ogólne” pkt 8.

Roboty uznaje się za wykonane zgodnie z dokumentacją projektową, ST i wymaganiami Inżyniera/Inspektora Nadzoru, jeżeli wszystkie pomiary i badania z zachowaniem tolerancji według pktu 6 dały wyniki pozytywne.

8.2. Odbiór robót zanikających i ulegających zakryciu

Odbiorowi robót zanikających i ulegających zakryciu podlegają:

– wykonanie koryta i przygotowanie podłoża.

Odbiór tych robót powinien być zgodny z wymaganiami pktu 8.2 D-M-00.00.00 „Wymagania ogólne” oraz niniejszej STWiORB.

9. PODSTAWA PŁATNOŚCI

9.1. Ogólne ustalenia dotyczące podstawy płatności

Ogólne ustalenia dotyczące podstawy płatności podano w STWiORB D-M-00.00.00 „Wymagania ogólne” pkt 9.

9.2. Cena jednostki obmiarowej

Cena wykonania 1 m² utwardzonego pobocza obejmuje:

- prace pomiarowe i roboty przygotowawcze,
- oznakowanie robót,
- przygotowanie podłoża,
- dostarczenie materiałów i sprzętu,
- przygotowanie i dostarczenie mieszanki kruszywa łamanego,

- wykonanie nawierzchni utwardzonego pobocza według wymagań dokumentacji projektowej, ST i specyfikacji technicznej,
- przeprowadzenie pomiarów i badań wymaganych w specyfikacji technicznej,
- odwiezienie sprzętu.

9.3. Sposób rozliczenia robót tymczasowych i prac towarzyszących

Cena wykonania robót określonych niniejszą STWiORB obejmuje:

- roboty tymczasowe, które są potrzebne do wykonania robót podstawowych, ale nie są przekazywane Zamawiającemu i są usuwane po wykonaniu robót podstawowych,
- prace towarzyszące, które są niezbędne do wykonania robót podstawowych, niezaliczane do robót tymczasowych, jak geodezyjne wytyczenie robót itd.

10. PRZEPISY ZWIĄZANE

10.1. Ogólne specyfikacje techniczne (STWiORB)

- | | | |
|----|--------------|-----------------------|
| 1. | D-M-00.00.00 | Wymagania ogólne |
| 2. | D-01.00.00 | Roboty przygotowawcze |
| 3. | D-02.00.00 | Roboty ziemne |

10.2. Normy

- | | | |
|----|----------------|---|
| 4. | PN-EN 13242+A1 | Kruszywa do niezwiązanych i związanych hydraulicznie materiałów stosowanych w obiektach budowlanych i budownictwie drogowym (patrz: poz. 7 i 8) |
| 5. | PN-EN 13285: | Mieszanki niezwiązane. |
| 6. | PN-EN 13043: | Kruszywa mineralne. Kruszywa łamane do nawierzchni drogowych |
| 7. | PN-EN 13043: | Kruszywa mineralne. Kruszywa naturalne do nawierzchni drogowych. Piasek |

10.3. Inne dokumenty

Rozporządzenie Ministra Transportu i Gospodarki Morskiej z dnia 2 marca 1999 r. w sprawie warunków technicznych, jakim powinny odpowiadać drogi publiczne i ich usytuowanie. Dz. U. nr 43, poz. 430

SPECYFIKACJE TECHNICZNE WYKONANIA I ODBIORU ROBÓT BUDOWLANYCH

ROZDZIAŁ VIII D-07.00.00 URZĄDZENIA BEZPIECZEŃSTWA RUCHU (CPV 45230000)

SPECYFIKACJE TECHNICZNE WYKONANIA I ODBIORU ROBÓT BUDOWLANYCH

D-07.01.01 OZNAKOWANIE POZIOME (CPV 45230000)

1. WSTĘP

1.1. Przedmiot STWiORB

Przedmiotem niniejszej specyfikacji technicznej (STWiORB) są wymagania dotyczące wykonania i odbioru robót związanych z oznakowaniem poziomym drogi w technologii grubowarstwowej, w ramach zadania p.n.

„Przebudowa drogi powiatowej nr 1493K Siary-Owczary polegająca na budowie jednostronnego chodnika w km 1+113 - 2+090, km 2+403 - 2+586, km 2+707 - 2+844,5, km 2+869.5 - 3+305 w m. Siary oraz km 3+536 - 3+933 w m. Owczary”

”

1.2. Zakres stosowania STWiORB

Specyfikacje techniczne wykonania i odbioru robót budowlanych stanowią dokument kontraktowy przy realizacji robót wymienionych w pkt. 1.1.

1.3. Zakres robót objętych STWiORB

Ustalenia zawarte w niniejszej specyfikacji dotyczą zasad prowadzenia robót związanych z wykonaniem oznakowania poziomego.

1.4. Określenia podstawowe

1.4.1. Oznakowanie poziome - znaki drogowe poziome, umieszczone na nawierzchni w postaci linii ciągłych lub przerywanych, pojedynczych lub podwójnych, strzałek, napisów, symboli oraz innych linii związanych z oznaczeniem określonych miejsc na tej nawierzchni. W zależności od rodzaju i sposobu zastosowania znaki poziome mogą mieć znaczenie prowadzące, segregujące, informujące, ostrzegawcze, zakazujące lub nakazujące.

1.4.2. Znaki podłużne - linie równoległe do osi jezdni lub odchyłone od niej pod niewielkim kątem, występujące jako linie: – pojedyncze: przerywane lub ciągłe, segregacyjne lub krawędziowe, – podwójne: ciągłe z przerywanymi, ciągłe lub przerywane.

1.4.3. Strzałki - znaki poziome na nawierzchni, występujące jako strzałki kierunkowe służące do wskazania dozwolonego kierunku zjazdu z pasa oraz strzałki naprowadzające, które uprzedzają o konieczności opuszczenia pasa, na którym się znajdują.

1.4.4. Znaki poprzeczne - znaki służące do oznaczenia miejsc przeznaczonych do ruchu pieszych i rowerzystów w poprzek drogi, miejsc wymagających zatrzymania pojazdów oraz miejsc lokalizacji progów zwalniających.

1.4.5. Znaki uzupełniające - znaki o różnych kształtach, wymiarach i przeznaczeniu, występujące w postaci symboli, napisów, linii przystankowych, stanowisk i pasów postojowych, powierzchni wyłączonych z ruchu oraz symboli znaków pionowych w oznakowaniu poziomym.

1.4.6. Materiały do poziomego znakowania dróg - materiały zawierające rozpuszczalniki, wolne od rozpuszczalników lub punktowe elementy odbłaskowe, które mogą zostać naniesione albo wbudowane przez malowanie, natryskiwanie, odlewanie, wytłaczanie, rolowanie, klejenie itp. na nawierzchnie drogowe, stosowane w temperaturze otoczenia lub w temperaturze podwyższonej. Materiały te powinny posiadać właściwości odbłaskowe.

1.4.7. Materiały do znakowania cienkowarstwowego - farby rozpuszczalnikowe, wodorozcieńczalne i chemoutwardzalne nakładane warstwą grubości od 0,4 mm do 0,8 mm, mierzoną na mokro.

1.4.8. Materiały prefabrykowane - materiały, które łączy się z powierzchnią drogi przez klejenie, wtapianie, wbudowanie lub w inny sposób. Zalicza się do nich masy termoplastyczne w arkuszach do wtapiania oraz taśmy do oznakowań tymczasowych (żółte) i trwałych (białe).

1.4.9. Kulki szklane – materiał w postaci przezroczystych, kulistych cząstek szklanych do posypywania lub narzucania pod ciśnieniem na oznakowanie wykonane materiałami w stanie ciekłym, w celu uzyskania widzialności oznakowania w nocy przez odbicie powrotne padającej wiązki światła pojazdu w kierunku kierowcy. Kulki szklane są także składnikami materiałów grubowarstwowych.

1.4.10. Kruszywo przeciwpoślizgowe – twarde ziarna pochodzenia naturalnego lub sztucznego stosowane do zapewnienia własności przeciwpoślizgowych poziomym oznakowaniom dróg, stosowane samo lub w mieszaninie z kulkami szklanymi.

1.4.11. Oznakowanie nowe – oznakowanie, w którym zakończył się czas schnięcia i nie upłynęło 30 dni od wykonania oznakowania. Pomiary właściwości oznakowania należy wykonywać od 14 do 30 dnia po wykonaniu oznakowania.

1.4.12. Tymczasowe oznakowanie drogowe - oznakowanie z materiału o barwie żółtej, którego czas użytkowania wynosi do 3 miesięcy lub do czasu zakończenia robót.

1.4.13. Powyższe i pozostałe określenia są zgodne z odpowiednimi polskimi normami i z definicjami podanymi w STWiORB D-M-00.00.00 „Wymagania ogólne” pkt 1.4.

1.5. Ogólne wymagania dotyczące robót

Ogólne wymagania dotyczące robót podano w STWiORB D-M-00.00.00 „Wymagania ogólne” pkt 1.5.

2. MATERIAŁY

2.1. Ogólne wymagania dotyczące materiałów

Ogólne wymagania dotyczące materiałów, ich pozyskiwania i składowania podano w STWiORB D-M-00.00.00 „Wymagania ogólne” pkt 2.

2.2. Dokument dopuszczający do stosowania materiałów

Materiały stosowane przez Wykonawcę do poziomego oznakowania dróg powinny spełniać warunki postawione w rozporządzeniu Ministra Infrastruktury.

Producenci powinni oznakować wyroby znakiem budowlanym B, zgodnie z rozporządzeniem Ministra Infrastruktury, co oznacza wystawienie deklaracji zgodności z aprobatą techniczną (np. dla farb oraz mas chemoutwardzalnych i termoplastycznych) lub znakiem CE, zgodnie z rozporządzeniem Ministra Infrastruktury, co oznacza wystawienie deklaracji zgodności z normą zharmonizowaną.

Aprobaty techniczne wystawione przed czasem wejścia w życie rozporządzenia nie mogą być zmieniane lecz zachowują ważność przez okres, na jaki zostały wydane. W tym przypadku do oznakowania wyrobu znakiem budowlanym B wystarcza deklaracja zgodności z aprobatą techniczną.

Powyższe zasady należy stosować także do oznakowań tymczasowych wykonywanych materiałami o barwie żółtej.

2.3. Badanie materiałów, których jakość budzi wątpliwość

Wykonawca powinien przeprowadzić dodatkowe badania tych materiałów, które budzą wątpliwości jego lub Inżyniera, co do jakości, w celu stwierdzenia czy odpowiadają one wymaganiom określonym w aprobacie technicznej. Badania te Wykonawca zleci IBDiM lub akredytowanemu laboratorium drogowemu. Badania powinny być wykonane zgodnie z PN-EN 1871 lub Warunkami Technicznymi POD-97.

2.4. Oznakowanie opakowań

Wykonawca powinien żądać od producenta, aby oznakowanie opakowań materiałów do poziomego znakowania dróg było wykonane zgodnie z PN-O-79252, a ponadto aby na każdym opakowaniu był umieszczony trwały napis zawierający:

- nazwę i adres producenta,
- datę produkcji i termin przydatności do użycia,
- masę netto,
- numer partii i datę produkcji,
- informację, że wyrób posiada aprobatę techniczną IBDiM i jej numer,
- nazwę jednostki certyfikującej i numer certyfikatu, jeśli dotyczy,
- znak budowlany „B” wg rozporządzenia Ministra Infrastruktury i/lub znak „CE” wg rozporządzenia Ministra Infrastruktury,
- informację o szkodliwości i klasie zagrożenia pożarowego,
- ewentualne wskazówki dla użytkowników.

W przypadku farb rozpuszczalnikowych i wyrobów chemoutwardzalnych oznakowanie opakowania powinno być zgodne z rozporządzeniem Ministra Zdrowia.

2.5 Przepisy określające wymagania dla materiałów

Podstawowe wymagania dotyczące materiałów podano w punkcie 2.6, a szczegółowe wymagania określone są w Warunkach technicznych POD-97.

2.6 Wymagania wobec materiałów do poziomego oznakowania dróg

2.6.1 Materiały do oznakowań cienkowarstwowych

Materiałami do wykonywania oznakowania cienkowarstwowego powinny być farby nakładane warstwą grubości od 0,4 mm do 0,8 mm (na mokro). Powinny to być ciekłe produkty zawierające ciała stałe zdyspergowane w roztworze żywicy syntetycznej w rozpuszczalniku organicznym lub w wodzie, które mogą występować w układach jedno- lub wieloskładnikowych. Podczas nakładania farb, do znakowania cienkowarstwowego, na powierzchnię pędzlem, wałkiem lub przez natrysk, powinny one tworzyć warstwę kohezyjną w procesie odparowania i/lub w procesie chemicznym. Właściwości fizyczne poszczególnych materiałów do poziomego oznakowania cienkowarstwowego określają aprobaty techniczne.

2.6.2 Kulki szklane

Materiały w postaci kulek szklanych refleksyjnych do posypywania lub narzucania pod ciśnieniem na materiały do oznakowania powinny zapewniać widzialność w nocy poprzez odbicie powrotne w kierunku pojazdu wiązki światła wysyłanej przez reflektory pojazdu.

Kulki szklane powinny charakteryzować się współczynnikiem załamania powyżej 1,50, wykazywać odporność na wodę, kwas solny, chlorek wapniowy i siarczek sodowy oraz zawierać nie więcej niż 20% kulek z defektami w przypadku kulek o maksymalnej średnicy poniżej 1 mm oraz 30 % w przypadku kulek o maksymalnej średnicy równej i większej niż 1 mm. Krzywa uziarnienia powinna mieścić się w krzywych granicznych podanych w wymaganiach aprobaty technicznej wyrobu lub w certyfikacie CE.

Kulki szklane hydrofobizowane powinny ponadto wykazywać stopień hydrofobizacji co najmniej 80%.

Wymagania i metody badań kulek szklanych podano w PN-EN 1423.

Właściwości kulek szklanych określają odpowiednie aprobaty techniczne, lub certyfikaty „CE”.

2.6.3. Materiał uszorstniający oznakowanie

W przypadku konieczności zastosowania przez Wykonawcę materiału uszorstniającego do wykonania oznakowania poziomego, powinien on składać się z naturalnego lub sztucznego twardego kruszywa (np. krystobalitu), stosowanego w celu zapewnienia oznakowaniu odpowiedniej szorstkości (właściwości antypoślizgowych). Materiał uszorstniający nie może zawierać więcej niż 1% cząstek mniejszych niż 90 µm.

Materiał uszorstniający (kruszywo przeciwpoślizgowe) oraz mieszanina kulek szklanych z materiałem uszorstniającym powinny odpowiadać wymaganiom określonym w aprobacie technicznej oraz normie PN-EN 1423.

2.6.4. Wymagania wobec materiałów ze względu na ochronę warunków pracy i środowiska

Materiały stosowane do znakowania nawierzchni nie powinny zawierać substancji zagrażających zdrowiu ludzi i powodujących skażenie środowiska.

2.7. Przechowywanie i składowanie materiałów

Materiały do oznakowania nawierzchni powinny zachować stałość swoich właściwości chemicznych i fizykochemicznych przez okres co najmniej 6 miesięcy składowania w warunkach określonych przez producenta. Materiały do poziomego oznakowania dróg należy przechowywać w magazynach odpowiadających zaleceniom producenta, zwłaszcza zabezpieczających je od napromieniowania słonecznego, opadów i w temperaturze, dla:

- farb wodorozcieńczalnych od 5°C do 40°C,
- farb rozpuszczalnikowych od -5°C do 25°C,
- pozostałych materiałów - poniżej 40°C.

3. SPRZĘT

3.1. Ogólne wymagania dotyczące sprzętu

Ogólne wymagania dotyczące sprzętu podano w STWiORB D-M-00.00.00 „Wymagania ogólne” pkt 3.

3.2. Sprzęt do wykonania oznakowania poziomego

Wykonawca przystępujący do wykonania oznakowania poziomego w zależności od zakresu robót powinien wykazać się możliwością korzystania z następującego sprzętu, zaakceptowanego przez Inżyniera:

- szczotek mechanicznych (zaleca się stosowanie szczotek wyposażonych w urządzenia odpylające),
- szczotek ręcznych,
- frezarek,
- malowarek,
- sprężarek,
- układarek mas termoplastycznych i chemoutwardzalnych,
- sprzętu do badań, określonego w STWiORB.

Wykonawca powinien zapewnić odpowiednią jakość, ilość i wydajność malowarek lub układarek proporcjonalną do wielkości i czasu wykonania całego zakresu robót.

4. TRANSPORT

4.1. Ogólne wymagania dotyczące transportu

Ogólne wymagania dotyczące transportu podano w STWiORB D-M-00.00.00 „Wymagania ogólne” pkt 4.

4.2. Przewóz materiałów do poziomego znakowania dróg

Materiały do poziomego znakowania dróg należy przewozić w opakowaniach zapewniających szczelność, bezpieczny transport i zachowanie wymaganych właściwości materiałów. Pojemniki powinny być oznakowane zgodnie z normą PN-O-79252. W przypadku materiałów niebezpiecznych opakowania powinny być oznakowane zgodnie z rozporządzeniem Ministra Zdrowia.

Farby rozpuszczalnikowe, rozpuszczalniki palne oraz farby i masy chemoutwardzalne należy transportować zgodnie z postanowieniami umowy międzynarodowej dla transportu drogowego materiałów palnych, klasy 3, oraz szczegółowymi zaleceniami zawartymi w karcie charakterystyki wyrobu sporządzonej przez producenta. Wyroby, wyżej wymienione, nie posiadające karty charakterystyki nie powinny być dopuszczone do transportu. Pozostałe materiały do znakowania poziomego należy przewozić krytymi środkami transportowymi, chroniąc opakowania przed uszkodzeniem mechanicznym, zgodnie z PN-C-81400 oraz zgodnie z prawem przewozowym.

5. WYKONANIE ROBÓT

5.1. Ogólne zasady wykonania robót

Ogólne zasady wykonania robót podano w STWiORB D-M-00.00.00 „Wymagania ogólne” pkt 5.

5.2. Warunki atmosferyczne

W czasie wykonywania oznakowania temperatura nawierzchni i powietrza powinna wynosić co najmniej 5°C, a wilgotność względna powietrza powinna być zgodna z zaleceniami producenta lub wynosić co najwyżej 85%.

5.3. Przygotowanie podłoża do wykonania znakowania

Przed wykonaniem znakowania poziomego należy oczyścić powierzchnię nawierzchni malowanej z pyłu, kurzu, piasku, smarów, olejów i innych zanieczyszczeń, przy użyciu sprzętu wymienionego w STWiORB i zaakceptowanego przez Inżyniera. Powierzchnia nawierzchni przygotowana do wykonania oznakowania poziomego musi być czysta i sucha.

5.4. Przedznakowanie

W celu dokładnego wykonania poziomego oznakowania drogi, należy wykonać przedznakowanie, stosując się do ustaleń zawartych w Dokumentacji Projektowej, w załączniku nr 2 do rozporządzenia Ministra Infrastruktury, STWiORB i wskazaniach Inżyniera.

Do wykonania przedznakowania można stosować nietrwałą farbę, np. farbę silnie rozcieńczoną rozpuszczalnikiem. Zaleca się wykonywanie przedznakowania w postaci cienkich linii lub kropek. Początek i koniec znakowania należy zaznaczyć małą kreską poprzeczną. W przypadku odnawiania oznakowania drogi,

gdy stare oznakowanie jest wystarczająco czytelne i zgodne z Dokumentacją Projektową, można przedznakowania nie wykonywać. Przedznakowanie należy zgłosić Inżynierowi do odbioru.

5.5. Wykonanie oznakowania drogi

5.5.1. Dostarczenie materiałów i spełnienie zaleceń producenta materiałów

Materiały do znakowania drogi, spełniające wymagania podane w punkcie 2, powinny być dostarczone w oryginalnych opakowaniach handlowych i stosowane zgodnie z zaleceniami STWiORB, producenta oraz wymaganiami znajdującymi się w aprobacie technicznej.

5.5.2. Wykonanie oznakowania drogi materiałami cienkowarstwowymi

Wykonanie znakowania powinno być zgodne z zaleceniami producenta materiałów, a w przypadku ich braku lub niepełnych danych - zgodne z poniższymi wskazaniem. Farbę do znakowania cienkowarstwowego po otwarciu opakowania należy wymieszać w czasie od 2 do 4 minut do uzyskania pełnej jednorodności. Przed lub w czasie napełniania zbiornika malowarki zaleca się precedzić farbę przez sito 0,6 mm. Nie wolno stosować do malowania mechanicznego farby, w której osad na dnie opakowania nie daje się całkowicie wymieszać lub na jej powierzchni znajduje się kożuch. Farbę należy nakładać równomierną warstwą o grubości ustalonej w SST, zachowując wymiary i ostrość krawędzi. Grubość nanoszonej warstwy zaleca się kontrolować przy pomocy grzebienia pomiarowego na płycie szklanej lub metalowej podkładanej na drodze malowarki. Ilość farby zużyta w czasie prac, określona przez średnie zużycie na metr kwadratowy nie może się różnić od ilości ustalonej, więcej niż o 20%. Wszystkie większe prace powinny być wykonane przy użyciu samojezdnych malowarek z automatycznym podziałem linii i posypywaniem kulkami szklanymi z ew. materiałem uszorstniającym. W przypadku mniejszych prac, wielkość, wydajność i jakość sprzętu należy dostosować do zakresu i rozmiaru prac. Decyzję dotyczącą rodzaju sprzętu i sposobu wykonania znakowania podejmuje Kierownik Rejonu na wniosek Wykonawcy.

6. KONTROLA JAKOŚCI ROBÓT

6.1. Ogólne zasady kontroli jakości robót

Ogólne zasady kontroli jakości robót podano w STWiORB D-M-00.00.00 „Wymagania ogólne” pkt 6.

6.2. Badanie przygotowania podłoża i przedznakowania

Powierzchnia jezdni przed wykonaniem znakowania poziomego musi być całkowicie czysta i sucha. Przedznakowanie powinno być wykonane zgodnie z wymaganiami punktu 5.4.

6.3. Badania wykonania oznakowania poziomego

6.3.1. Wymagania wobec oznakowania poziomego

6.3.1.1. Zasady

Wymagania sprecyzowano przede wszystkim w celu określenia właściwości oznakowania dróg w czasie ich użytkowania. Wymagania określa się kilkoma parametrami reprezentującymi różne aspekty właściwości oznakowania dróg według PN-EN 1436 i PN-EN 1436/A1. Badania wstępne, dla których określono pierwsze wymaganie, są wykonywane w celu kontroli przed odbiorem. Powinny być wykonane w terminie od 14 do 30 dnia po wykonaniu. Kolejne badania kontrolne należy wykonywać po okresie, od 3 do 6 miesięcy po wykonaniu i przed upływem 1 roku, oraz po 2, 3 i 4 latach dla materiałów o trwałości dłuższej niż 1 rok.

Barwa żółta dotyczy tylko oznakowań tymczasowych, które także powinny być kontrolowane. Inne barwy oznakowań niż biała i żółta należy stosować zgodnie z zaleceniami zawartymi w załączniku nr 2 do rozporządzenia.

6.3.1.2. Widzialność w dzień

Widzialność oznakowania w dzień jest określona współczynnikiem luminancji β i barwą oznakowania wyrażoną współrzędnymi chromatyczności.

Wartość współczynnika β powinna wynosić dla oznakowania nowego w terminie od 14 do 30 dnia po wykonaniu, barwy:

- białej, na nawierzchni asfaltowej, co najmniej 0,40, klasa B3,
- żółtej, co najmniej 0,30, klasa B2.

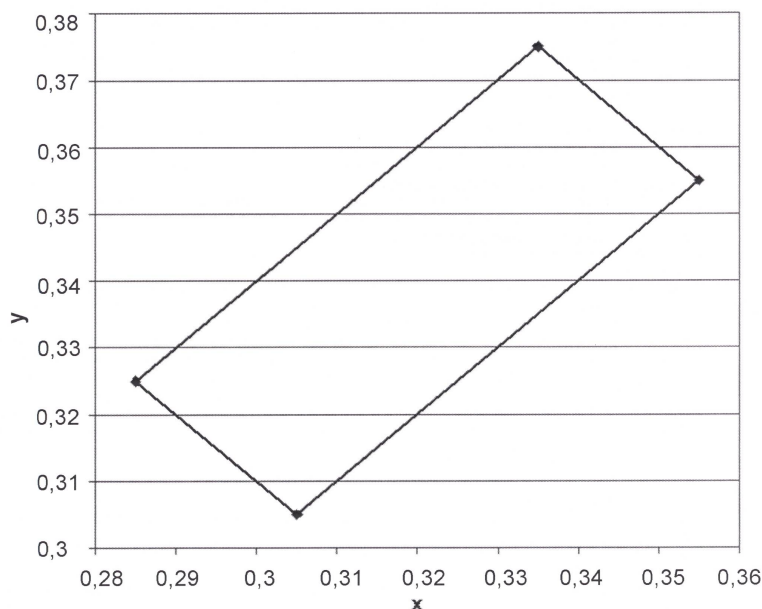
Wartość współczynnika β powinna wynosić po 30 dniu od wykonania dla całego okresu użytkowania oznakowania, barwy:

- białej, na nawierzchni asfaltowej, co najmniej 0,30, klasa B2,
- żółtej, co najmniej 0,20, klasa B1.

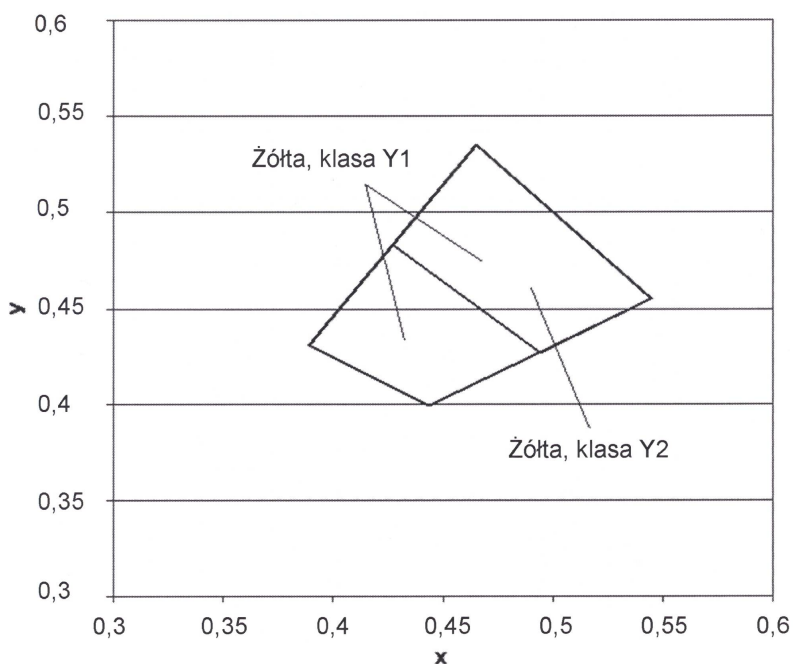
Barwa oznakowania powinna być określona wg PN-EN 1436 przez współrzędne chromatyczności x i y , które dla suchego oznakowania powinny leżeć w obszarze zdefiniowanym przez cztery punkty narożne podane w tablicy 1 i na wykresach (rys. 1,2 i 3).

Tablica 1. Punkty narożne obszarów chromatyczności oznakowań dróg

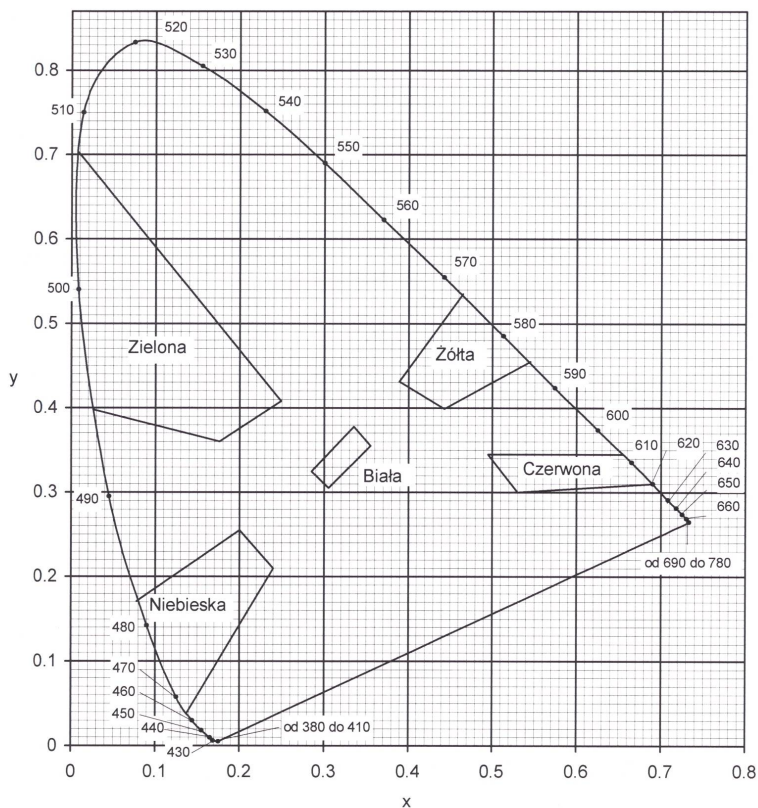
Punkt narożny nr		1	2	->	4
Oznakowanie białe	X	0,355	0,305	0,285	0,335
	Y	0,355	0,305	0,325	0,375
Oznakowanie żółte klasa Y1	X	0,443	0,545	0,465	0,389
	Y	0,399	0,455	0,535	0,431
Oznakowanie żółte klasa Y2	X	0,494	0,545	0,465	0,427
	Y	0,427	0,455	0,535	0,483
Oznakowanie czerwone	X	0,690	0,530	0,495	0,655
	Y	0,310	0,300	0,335	0,345
Oznakowanie niebieskie	X	0,078	0,200	0,240	0,137
	Y	0,171	0,255	0,210	0,038



Rys.1. Współrzędne chromatyczności x , y dla barwy białej oznakowania



Rys.2. Współrzędne chromatyczności x, y dla barwy żółtej oznakowania



Rys. 3. Granice barw białej, żółtej, czerwonej, niebieskiej i zielonej oznakowania

Pomiar współczynnika luminancji β może być zastąpiony pomiarem współczynnika luminancji w świetle rozproszonym Q_d , wg PN-EN 1436 lub wg POD-97.

Do określenia odbicia światła dziennego lub odbicia oświetlenia drogi od oznakowania stosuje się współczynnik luminancji w świetle rozproszonym Qd.

Wartość współczynnika Qd dla oznakowania nowego w ciągu 14-30 dni po wykonaniu powinna wynosić dla oznakowania świeżego, barwy:

- białej, co najmniej 130 mcd m⁻² lx⁻¹ (nawierzchnie asfaltowe), klasa Q3,
- białej, co najmniej 160 mcd m⁻² lx⁻¹ (nawierzchnie betonowe), klasa Q4,
- żółtej, co najmniej 100 mcd m⁻² lx⁻¹, klasa Q4.

Wartość współczynnika Qd powinna wynosić dla oznakowania eksploatowanego po 30 dniu od wykonania, w ciągu całego okresu użytkowania, barwy:

- białej, co najmniej 100 mcd m⁻² lx⁻¹ (nawierzchnie asfaltowe), klasa Q2,
- białej, co najmniej 130 mcd m⁻² lx⁻¹ (nawierzchnie betonowe), klasa Q3,
- żółtej, co najmniej 80 mcd m⁻² lx⁻¹, klasa Q1.

6.3.1.3. Widzialność w nocy

Za miarę widzialności w nocy przyjęto powierzchniowy współczynnik odbłasku R_L, określany według PN-EN 1436 z uwzględnieniem podziału na klasy PN-EN 1436/A1.

Wartość współczynnika R_L powinna wynosić dla oznakowania nowego (w stanie suchym) w ciągu 14-30 dni po wykonaniu, barwy:

- białej, na drogach o prędkości ≥ 100 km/h lub o natężeniu ruchu > 2 500 pojazdów rzeczywistych na dobę na pas, co najmniej 250 mcd m⁻² lx⁻¹, klasa R4/5,
- białej, na pozostałych drogach, co najmniej 200 mcd m⁻² lx⁻¹, klasa R4,
- żółtej tymczasowej, co najmniej 150 mcd m⁻² lx⁻¹, klasa R3.

Wartość współczynnika R_L powinna wynosić dla oznakowania eksploatowanego w ciągu od 2 do 6 miesięcy po wykonaniu, barwy:

- białej, na drogach o prędkości ≥ 100 km/h lub o natężeniu ruchu > 2 500 pojazdów rzeczywistych na dobę na pas, co najmniej 200 mcd m⁻² lx⁻¹, klasa R4,
- białej, na pozostałych drogach, co najmniej 150 mcd m⁻² lx⁻¹, klasa R3,
- żółtej tymczasowej, co najmniej 100 mcd m⁻² lx⁻¹, klasa R2.

Wartość współczynnika R_L powinna wynosić dla oznakowania eksploatowanego od 7 miesiąca po wykonaniu, barwy:

- białej, na drogach o prędkości ≥ 100 km/h lub o natężeniu ruchu > 2 500 pojazdów rzeczywistych na dobę na pas, co najmniej 150 mcd m⁻² lx⁻¹, klasa R3,
- białej, na pozostałych drogach, co najmniej 100 mcd m⁻² lx⁻¹, klasa R2,
- żółtej tymczasowej, co najmniej 100 mcd m⁻² lx⁻¹, klasa R2.

Na nawierzchniach o grubej makroteksturze, takich jak: powierzchniowe utrwalanie oraz na nawierzchniach niejednorodnych można wyjątkowo, tylko na drogach określonych w tabelicy 5, dopuścić wartość współczynnika odbłasku R_L = 70 mcd m⁻² lx⁻¹, klasa R1 dla oznakowania cienkowarstwowego eksploatowanego od 6 miesiąca po wykonaniu.

W szczególnie uzasadnionych przypadkach możliwe jest ustalenie w STWiORB wyższych klas wymagań wg PN-EN 1436/A1.

Wartość współczynnika R_L powinna wynosić dla oznakowania profilowanego, nowego (w stanie wilgotnym) i eksploatowanego w okresie gwarancji wg PN-EN 1436 zmierzona od 14 do 30 dni po wykonaniu, barwy: białej, co najmniej 50 mcd m⁻² lx⁻¹, klasa RW3, w okresie eksploatacji co najmniej 35 mcd m⁻² lx⁻¹, klasa RW2.

Powyższe wymaganie dotyczy jedynie oznakowań profilowanych, takich jak oznakowanie strukturalne wykonywane masami termoplastycznymi, masami chemoutwardzalnymi i taśmami w postaci np. poprzecznych wygarbień (baretek), drop-on-line, itp.

6.3.1.4. Szorstkość oznakowania

Miarą szorstkości oznakowania jest wartość wskaźnika szorstkości SRT (Skid Resistance Tester) mierzona wahadłem angielskim, wg PN-EN 1436. Wartość SRT symuluje warunki, w których pojazd wyposażony w typowe opony hamuje z blokadą kół przy prędkości 50 km/h na mokrej nawierzchni. Wymaga się, aby wartość wskaźnika szorstkości SRT wynosiła na oznakowaniu w ciągu całego okresu użytkowania, co najmniej 45 jednostek SRT (klasa S1).

Uzyskanie większej szorstkości oznakowania, wiąże się z zastosowaniem kruszywa przeciwpoślizgowego samego lub w mieszaninie z kulkami szklanymi wg PN-EN 1423. Należy przy tym wziąć pod uwagę jednoczesne obniżenie wartości współczynnika luminacji i współczynnika odbłasku.

Szorstkość oznakowania, na którym nie zastosowano kruszywa przeciwpoślizgowego, zazwyczaj wzrasta w okresie eksploatacji oznakowania, dlatego nie należy wymagać wyższej jego wartości na starcie, a niższej w okresie gwarancji.

Wykonywanie pomiarów wskaźnika szorstkości SRT dotyczy oznakowań jednolitych, płaskich, wykonanych masami termoplastycznymi.

6.3.1.5. Trwałość oznakowania

Trwałość oznakowania cienkowarstwowego oceniana jako stopień zużycia w 10-stopniowej skali LCPC określonej w POD-97 lub POD-2006 (po wydaniu) powinna wynosić po 12-miesięcznym okresie eksploatacji oznakowania: co najmniej 6. Taka metoda oceny znajduje szczególnie zastosowanie do oceny przydatności materiałów do poziomego oznakowania dróg.

6.3.1.6. Czas schnięcia oznakowania (względnie czas do przejezdności oznakowania)

Za czas schnięcia oznakowania przyjmuje się czas upływający między wykonaniem oznakowania a jego oddaniem do ruchu. Czas schnięcia oznakowania nie powinien przekraczać czasu gwarantowanego przez producenta, z tym że nie może przekraczać 2 godzin w przypadku wymalowań nocnych i 1 godziny w przypadku wymalowań dziennych. Metoda oznaczenia czasu schnięcia znajduje się w POD-97.

6.3.1.7. Grubość oznakowania

Grubość oznakowania, tj. podwyższenie ponad górną powierzchnię nawierzchni, powinna wynosić dla oznakowania cienkowarstwowego (grubość na mokro bez kulek szklanych), co najwyżej 0,89 mm.

Wymagania te nie obowiązują, jeśli nawierzchnia pod znakowaniem jest wyfrezowana. Kontrola grubości oznakowania jest istotna w przypadku, gdy Wykonawca nie udziela gwarancji lub gdy nie są wykonywane pomiary kontrolne za pomocą aparatury lub poprzez ocenę wizualną.

6.3.2. Badania wykonania znakowania poziomego z materiału cienkowarstwowego

Wykonawca wykonując znakowanie poziome z materiału cienkowarstwowego przeprowadza przed rozpoczęciem każdej pracy oraz w czasie jej wykonywania, co najmniej raz dziennie, następujące badania:

a) przed rozpoczęciem pracy:

- sprawdzenie oznakowania opakowań,
- wizualną ocenę stanu materiału, w zakresie jego jednorodności i widocznych wad,
- pomiar wilgotności względnej powietrza,
- pomiar temperatury powietrza i nawierzchni,
- badanie lepkości farby, wg POD-97,

b) w czasie wykonywania pracy:

- pomiar grubości warstwy oznakowania,
- pomiar czasu schnięcia, wg POD-97,
- wizualną ocenę równomierności rozłożenia kulek szklanych podczas objazdu w nocy,
- pomiar poziomych wymiarów oznakowania, na zgodność z Dokumentacją Projektową i załącznikiem nr 2 do rozporządzenia Ministra Infrastruktury,
- wizualną ocenę równomierności skropienia (rozłożenia materiału) na całej szerokości linii,
- oznaczenia czasu przejezdności, wg POD-97.

Protokół z przeprowadzonych badań wraz z jedną próbką, jednoznacznie oznakowaną, na blasze (300 x 250 x 1,5 mm) Wykonawca powinien przechować do czasu upływu okresu gwarancji.

Do odbioru i w przypadku wątpliwości dotyczących wykonania oznakowania poziomego, Inżynier może zlecić wykonanie badań:

- widzialności w nocy,
- widzialności w dzień,
- szorstkości,

odpowiadających wymaganiom podanym w punkcie 6.3.1 i wykonanych według PN-EN 1436 oraz metod określonych w warunkach technicznych POD-97. Jeżeli wyniki tych badań wykażą wadliwość wykonanego

oznakowania to koszt badań ponosi Wykonawca, w przypadku przeciwnym – Zamawiający. Badania powinien zlecać Zamawiający do niezależnego laboratorium badawczego, co gwarantuje większą wiarygodność wyników. W przypadku konieczności wykonywania pomiarów na otwartych do ruchu odcinkach dróg o dopuszczalnej prędkości ≥ 100 km/h należy ograniczyć je do linii krawędziowych zewnętrznych w przypadku wykonywania pomiarów aparatami ręcznymi, ze względu na bezpieczeństwo wykonujących pomiary.

Pomiary współczynnika odbłasku na liniach segregacyjnych i krawędziowych wewnętrznych, na otwartych do ruchu odcinkach dróg o dopuszczalnej prędkości ≥ 100 km/h, a także na liniach podłużnych oznakowań z wygarbieniami, należy wykonywać przy użyciu mobilnego reflektometru zainstalowanego na samochodzie i wykonującego pomiary w ruchu.

W przypadku wykonywania pomiarów współczynnika odbłaskowości i współczynników luminancji aparatami ręcznymi częstotliwość pomiarów należy dostosować do długości badanego odcinka, zgodnie z tablicą 1. W każdym z mierzonych punktów należy wykonać po 5 odczytów współczynnika odbłasku i po 5 odczytów współczynników luminancji w odległości jeden od drugiego minimum 1 m.

Tablica 2. Częstotliwość pomiarów współczynników odbłaskowości i luminancji aparatami ręcznymi

Lp.	Długość odcinka, km	Częstotliwość pomiarów, co najmniej	Minimalna ilość pomiarów
1	od 0 do 3	od 0,1 do 0,5 km	3-6
2	od 3-do 10	co 1 km	11
3	od 10 do 20	co 2 km	11
4	od 20 do 30	co 3 km	11
5	powyżej 30	co 4 km	> 11

Wartość wskaźnika szorstkości zaleca się oznaczyć w 2 - 4 punktach oznakowania odcinka.

6.3.3. Zbiorcze zestawienie wymagań dla materiałów i oznakowań

W tablicy 3 podano zbiorcze zestawienie dla materiałów. W tablicy 4 podano zbiorcze zestawienie dla oznakowań na drogach krajowych, powiatowych, gminnych.

Tablica 3. Zbiorcze zestawienie wymagań dla materiałów

Lp.	Właściwość	Jednostka	Wymagania
1	Zawartość składników lotnych w materiałach do znakowania		
	- rozpuszczalników organicznych	% (m/m)	≤ 25
	- rozpuszczalników aromatycznych	% (m/m)	≤ 8
	- benzenu i rozpuszczalników chlorowanych	% (m/m)	0
2	Właściwości kulek szklanych		
	- współczynnik załamania światła	-	$\geq 1,5$
	- zawartość kulek z defektami	%	20
3	Okres stałości właściwości materiałów do znakowania przy składowaniu	miesiące	≥ 6

Tablica 4. Zbiorcze zestawienie wymagań dla oznakowań na drogach krajowych, powiatowych, gminnych

Lp.	Właściwość	Jednostka	Wymagania	Klasa
1	Współczynnik odbłasku R_L dla oznakowania nowego (w ciągu 14-30 dni po wykonaniu) w stanie suchym barwy: - białej, - żółtej tymczasowej	$mcd\ m^{-2}\ lx^{-1}$ $mcd\ m^{-2}\ lx^{-1}$	≥ 200 ≥ 150	R4 R3
2	Współczynnik odbłasku R_L dla oznakowania eksploatowanego od 2 do 6 miesięcy po wykonaniu, barwy: - białej, - żółtej	$mcd\ m^{-2}\ lx^{-1}$ $mcd\ m^{-2}\ lx^{-1}$	≥ 150 ≥ 100	R3 R2
3	Współczynnik odbłasku R_L dla oznakowania suchego od 7 miesięcy po wykonaniu barwy białej	$mcd\ m^{-2}\ lx^{-1}$	≥ 100	R2
4	Współczynnik luminancji β dla oznakowania nowego (od 14 do 30 dnia po wykonaniu) barwy: - białej na nawierzchni asfaltowej, - białej na nawierzchni betonowej, - żółtej	- - -	$\geq 0,40$ $\geq 0,50$ $\geq 0,30$	B3 B4 B2
5	Współczynnik luminancji β dla oznakowania eksploatowanego (po 30 dniu od wykonania) barwy: - białej - żółtej	- -	$\geq 0,30$ $\geq 0,20$	B2 B1
6	Współczynnik luminancji w świetle rozproszonym Q_d (alternatywnie do β) dla oznakowania nowego w ciągu od 14 do 30 dnia po wykonaniu, barwy: - białej na nawierzchni asfaltowej - białej na nawierzchni betonowej - żółtej	$mcd\ m^{-2}\ lx^{-1}$ $mcd\ m^{-2}\ lx^{-1}$ $mcd\ m^{-2}\ lx^{-1}$	≥ 130 ≥ 160 ≥ 100	Q3 Q4 Q2
7	Współczynnik luminancji w świetle rozproszonym Q_d (alternatywnie do β) dla oznakowania eksploatowanego w ciągu całego okresu eksploatacji po 30 dniu od wykonania, barwy: - białej na nawierzchni asfaltowej - białej na nawierzchni betonowej - żółtej	$mcd\ m^{-2}\ lx^{-1}$ $mcd\ m^{-2}\ lx^{-1}$ $mcd\ m^{-2}\ lx^{-1}$	≥ 100 ≥ 130 ≥ 80	Q2 Q3 Q1
8	Szorstkość oznakowania eksploatowanego	wskaźnik SRT	≥ 45	S1
9	Trwałość oznakowania cienkowarstwowego po 12 miesiącach	skala LCPC	≥ 6	-
10	Czas schnięcia materiału na nawierzchni: - w dzień - w nocy	h h	≤ 1 ≤ 2	- -

6.4. Tolerancje wymiarów oznakowania

6.4.1. Tolerancje nowo wykonanego oznakowania

Tolerancje nowo wykonanego oznakowania poziomego, zgodnego z Dokumentacją Projektową i załącznikiem nr 2 do rozporządzenia Ministra Infrastruktury z 3.07.2003 r., powinny odpowiadać następującym warunkom:

- szerokość linii może różnić się od wymaganej o ± 5 mm,
- długość linii może być mniejsza od wymaganej co najwyżej o 50 mm lub większa co najwyżej o 150 mm,

- dla linii przerywanych, długość cyklu składającego się z linii i przerwy nie może odbiegać od średniej liczonej z 10 kolejnych cykli o więcej niż ± 50 mm długości wymaganej,
- dla strzałek, liter i cyfr rozstaw punktów narożnikowych nie może mieć większej odchyłki od wymaganego wzoru niż ± 50 mm dla wymiaru długości i ± 20 mm dla wymiaru szerokości.

Przy wykonywaniu nowego oznakowania poziomego, spowodowanego zmianami organizacji ruchu, należy dokładnie usunąć zbędne stare oznakowanie.

7. OBMIAR ROBÓT

7.1. Ogólne zasady obmiaru robót

Ogólne zasady obmiaru robót podano w STWiORB D-M-00.00.00 „Wymagania ogólne” pkt 7.

7.2. Jednostka obmiarowa

Jednostką obmiarową oznakowania poziomego jest m^2 (metr kwadratowy) powierzchni naniesionych oznakowań.

8. ODBIÓR ROBÓT

8.1. Ogólne zasady odbioru robót

Ogólne zasady odbioru robót podano w STWiORB D-M-00.00.00 „Wymagania ogólne” pkt 8.

Roboty uznaje się za wykonane zgodnie z Dokumentacją Projektową, STWiORB i wymaganiami Inżyniera, jeżeli wszystkie pomiary i badania, z zachowaniem tolerancji wg pkt 6, dały wyniki pozytywne.

8.2. Odbiór robót zanikających i ulegających zakryciu

Odbiór robót zanikających i ulegających zakryciu, w zależności od przyjętego sposobu wykonania robót, może być dokonany po:

- oczyszczeniu powierzchni nawierzchni,
- przedznakowaniu.

8.3. Odbiór ostateczny

Odbioru ostatecznego należy dokonać po całkowitym zakończeniu robót, na podstawie wyników pomiarów i badań jakościowych określonych w punktach od 2 do 6.

8.4. Odbiór pogwarancyjny

Odbioru pogwarancyjnego należy dokonać po upływie okresu gwarancyjnego. Sprawdzeniu podlegają cechy oznakowania określone niniejszym STWiORB na podstawie badań wykonanych przed upływem okresu gwarancyjnego.

9. PODSTAWA PŁATNOŚCI

9.1. Ogólne ustalenia dotyczące podstawy płatności

Ogólne ustalenia dotyczące podstawy płatności podano w STWiORB D-M-00.00.00 „Wymagania ogólne” pkt 9.

9.2. Cena jednostki obmiarowej

Cena jednostkowa $1 m^2$ oznakowania poziomego obejmuje:

- prace pomiarowe, roboty przygotowawcze,
- zakup, dostarczenie i składowanie materiałów,
- koszt zapewnienia niezbędnych czynników produkcji,
- przygotowanie materiałów,
- oznakowanie robót,
- czyszczenie podłoża (nawierzchni),
- przedznakowanie,
- naniesienie powłoki znaków na nawierzchnię drogi o kształtach i wymiarach zgodnych z Dokumentacją Projektową,
- ochrona znaków przed zniszczeniem przez pojazdy w czasie prowadzenia robót,

- przeprowadzenie pomiarów i badań laboratoryjnych wymaganych w specyfikacji technicznej,
- uporządkowanie terenu,
- inne roboty składające się na kompletne wykonanie zakresu przewidzianego w STWIORB.

10. PRZEPISY ZWIĄZANE

10.1. Normy

1. PN-C-81400 Wyroby lakierowe. Pakowanie, przechowywanie i transport.
2. PN-O-79252 Opakowania transportowe z zawartością. Znaki i znakowanie. Wymagania podstawowe.
3. PN-EN 1423 Materiały do poziomego oznakowania dróg. Materiały do posypywania. Kulki szklane, kruszywo przeciwpoślizgowe i ich mieszaniny).
- 3a. PN-EN 1423/A1 Materiały do poziomego oznakowania dróg. Materiały do posypywania. Kulki szklane, kruszywo przeciwpoślizgowe i ich mieszaniny (Zmiana A1).
4. PN-EN 1436 Materiały do poziomego oznakowania dróg. Wymagania dotyczące poziomego oznakowania dróg.
- 4a. PN-EN 1436/A1 Materiały do poziomego oznakowania dróg. Wymagania dotyczące poziomego oznakowania dróg (Zmiana A1).
5. PN-EN 1463-1 Materiały do poziomego oznakowania dróg. Punktowe elementy odblaskowe. Część 1: Wymagania dotyczące charakterystyki nowego elementu.
- 5a. PN-EN 1463-1/A1 Materiały do poziomego oznakowania dróg. Punktowe elementy odblaskowe Część 1: Wymagania dotyczące charakterystyki nowego elementu (Zmiana A1).
6. PN-EN 1871 Materiały do poziomego oznakowania dróg. Właściwości fizyczne.
- 6a. PN-EN 13036-4:(U) Drogi samochodowe i lotniskowe. Metody badań. Część 4: Metoda pomiaru oporów poślizgu/poślizgnięcia na powierzchni: próba wahadła.
7. PN-EN 12802 Materiały do poziomego oznakowania dróg. Laboratoryjne metody identyfikacyjne.

10.2. Przepisy związane i inne dokumenty

8. Załącznik nr 2 do rozporządzenia Ministra Infrastruktury z dnia 3 lipca 2003 r. Szczegółowe warunki techniczne dla znaków drogowych poziomych i warunki ich umieszczania na drogach (Dz. U. nr 220, poz. 2181 wraz z późn. zm.).
9. Rozporządzenie Ministra Infrastruktury z dnia 17 listopada 2016 r. w sprawie sposobów deklarowania właściwości użytkowych wyrobów budowlanych oraz sposobu znakowania ich znakiem budowlanym (Dz. U. nr 198, poz. 2041 wraz z późn. zm.).
10. Warunki Techniczne. Poziome znakowanie dróg. POD-97. Seria „I” - Informacje, Instrukcje. Zeszyt nr 55. IBDiM, Warszawa, 1997.
11. Prawo przewozowe (Dz. U. Nr 53 z 1984 r., poz. 272 z późn. zm.).
12. Rozporządzenie Ministra Zdrowia z dnia 20 kwietnia 2012 r. w sprawie oznakowania opakowań substancji niebezpiecznych i mieszanin niebezpiecznych oraz niektórych mieszanin (Dz. U. z 2015 poz. 450 tekst jednolity).
13. Umowa europejska dotycząca międzynarodowego przewozu towarów niebezpiecznych (RID/ADR).
14. Rozporządzenie Ministra Infrastruktury i Budownictwa z dnia 17 listopada 2016 r. w sprawie krajowych ocen technicznych (Dz. U. z 2016 poz. 1968).
15. Ustawa z dnia 16 kwietnia 2004 r. o wyrobach budowlanych (tekst jednolity Dz. U. z 2019 r. poz. 266).
16. Rozporządzenie Parlamentu Europejskiego i Rady (UE) nr 305/2011 z dnia 9 marca 2011 r. ustanawiające zharmonizowane warunki wprowadzania do obrotu wyrobów budowlanych i uchylające dyrektywę Rady 89/106/EWG.

SPECYFIKACJE TECHNICZNE WYKONANIA I ODBIORU ROBÓT BUDOWLANYCH

D-07.02.01 OZNAKOWANIE PIONOWE (CPV 45210000)

1. WSTĘP

1.1. Przedmiot STWiORB

Przedmiotem niniejszej specyfikacji technicznej (STWiORB) są wymagania dotyczące wykonania i odbioru robót związanych z oznakowaniem pionowym, w ramach zadania p.n.

„Przebudowa drogi powiatowej nr 1493K Siary-Owczary polegająca na budowie jednostronnego chodnika w km 1+113 - 2+090, km 2+403 - 2+586, km 2+707 - 2+844,5, km 2+869.5 - 3+305 w m. Siary oraz km 3+536 - 3+933 w m. Owczary”

1.2. Zakres stosowania STWiORB

Specyfikacje techniczne wykonania i odbioru robót budowlanych stanowią dokument kontraktowy przy realizacji robót wymienionych w pkt. 1.1.

1.3. Zakres robót objętych STWiORB

Ustalenia zawarte w niniejszej specyfikacji dotyczą zasad prowadzenia robót związanych z wykonaniem, kontrolą, i odbiorem znaków pionowych.

1.4. Określenia podstawowe

1.4.1. Znak drogowy pionowy - element wyposażenia drogi składający się z tarczy znaku z umieszczonym na niej, w sposób trwały, odblaskowym licem.

1.4.2. Znak drogowy podświetlany - znak, w którym wewnętrzne źródło światła umieszczone jest za przezroczystym licem znaku.

1.4.3. Znak drogowy oświetlany - znak, którego lico jest oświetlane źródłem światła umieszczonym na zewnątrz znaku.

1.4.4. Tarcza znaku - płaska sztywna powierzchnia, na której w sposób trwały umieszczone jest lico znaku.

1.4.5. Kaseta znaku - rodzaj tarczy znaku w formie konstrukcji w kształcie graniastosłupa prostego lub walca.

1.4.6. Lico znaku - przednia część znaku, wykonana z materiału o właściwościach odblaskowych (o odbiciu powrotnym - współdrożnym) posiadające parametry zgodne z Tab.1.7 Załącznika Nr 1 do Rozporządzenia Ministra Infrastruktury z dnia 3 lipca 2003 r., wraz z naniesioną treścią.

1.4.7. Uchwyt montażowy - element służący do zamocowania w sposób stabilny a równocześnie rozłączny tarczy znaku do konstrukcji wsporczej.1.4.10. Znak użytkowany - znak ustawiony na drodze lub magazynowany przez okres dłuższy niż 3 miesiące od daty produkcji.

1.4.8. Konstrukcja wsporcza znaku - każdy rodzaj konstrukcji (słupek, słup, kratownica, wysięgnik, bramownica, wspornik itp.) wraz z fundamentem (jeżeli jest stosowany), gwarantujący przeniesienie obciążeń zmiennych i stałych działających na konstrukcję i zamontowane na niej znaki.

1.4.9. Konstrukcja bezpieczna - konstrukcja wsporcza znaku spełniająca wymagania normy: PN-EN 12767 w określonych kategoriach pochłaniania energii zderzenia oraz poziomach bezpieczeństwa użytkowników pojazdu większych od zera.

1.4.10. Znak drogowy nowy - znak na drodze w okresie do 3 miesięcy od daty montażu, jednak nie dłużej niż 12 miesięcy od daty produkcji.

1.4.11. Znak drogowy użytkowany (eksploatowany) - znak na drodze po upływie 3 miesięcy od daty montażu lub znak po 12 miesiącach od daty produkcji.

1.4.12. Pozostałe określenia są zgodne z obowiązującymi, odpowiednimi polskimi normami i definicjami podanymi w STWiORB D-M-00.00.00 "Wymagania ogólne" pkt 1.4.

1.5. Ogólne wymagania dotyczące robót

Ogólne wymagania dotyczące robót podano STWiORB D-M-00.00.00 "Wymagania ogólne" pkt 1.5.

2. MATERIAŁY

2.1. Wymagania ogólne dotyczące materiałów

Wymagania ogólne dotyczące materiałów, ich pozyskiwania i składowania podano w STWiORB D-M-00.00.00 "Wymagania ogólne" pkt.2.

2.2 Dopuszczenie do stosowania

2.2.1. Znaki drogowe

Znaki drogowe powinny spełniać wymagania Załącznika Nr 1 Rozporządzenia Ministra Infrastruktury z dnia 3 lipca 2003 r.

Producent znaków drogowych pionowych, w tym podświetlanych i oświetlanych jest obowiązany posiadać dla swojego wyrobu Certyfikat Zgodności WE lub Certyfikat Stałości Właściwości Użytkowych zgodnie z normą PN EN 12899-1 nadany mu przez uprawnioną jednostkę certyfikującą. Producent wystawia przez siebie Deklarację Właściwości Użytkowych i oznacza wyrób symbolem CE. Folie odblaskowe stosowane na lica znaków drogowych powinny posiadać Certyfikat Zgodności WE lub Certyfikat Stałości Właściwości Użytkowych i wystawioną przez producenta folii Deklarację Właściwości Użytkowych.

2.2.2. Konstrukcje wsporcze

Producent konstrukcji wsporczych do znaków drogowych pionowych powinien posiadać Certyfikat Zgodności WE lub Certyfikat Stałości Właściwości Użytkowych zgodnie z normą PN EN 12899-1 nadany mu przez uprawnioną jednostkę certyfikującą. Producent wystawia przez siebie Deklarację Właściwości Użytkowych i oznacza wyrób oznakowaniem CE.

Producent konstrukcji wsporczych, które nie zostały objęte normą PN EN 12899-1, takie jak konstrukcje ramowe, wysięgnikowe i bramowe obowiązany jest zaprojektować i wykonać je zgodnie z normą PN EN 1090-1 i PN EN 1090-2 lub/i PN EN 1090-3, oraz posiadać Certyfikat Zakładowej Kontroli Produkcji lub Certyfikat Zgodności Zakładowej Kontroli Produkcji w zakresie tych norm. Producent wystawia dla tych konstrukcji Deklarację Właściwości Użytkowych i oznacza wyrób oznakowaniem CE.

Producent konstrukcji bezpiecznych obowiązany jest posiadać certyfikat zgodności WE lub Certyfikat Stałości Właściwości Użytkowych, lub posiadać świadectwo z badań zderzeniowych wykonanych przez akredytowaną jednostkę i wystawiać Deklarację Właściwości Użytkowych zgodnie z normą PN EN 1090-1 do tych konstrukcji. W dokumentach tych zawarte są zapisy o spełnianych klasach prędkości, kategoriach pochłaniania energii zderzenia i poziomach bezpieczeństwa.

2.3 Stosowane materiały

2.3.1. Tarcza znaku

Materiały użyte na lico i tarczę znaku powinny odpowiadać materiałom użytym do badań certyfikujących na uzyskanie certyfikatu zgodności WE lub Certyfikatu Stałości Właściwości Użytkowych. Technologia wykonania znaku powinna odpowiadać technologii deklarowanej w procesie certyfikacji.

2.3.2 Materiały stosowane do fundamentów znaków

Fundamenty dla zamocowania konstrukcji wsporczych znaków mogą być wykonywane jako:

- z betonu wykonywanego "na mokro",
- inne rozwiązania zaakceptowane przez Inżyniera/Inspektora Nadzoru.

Klasa betonu powinna być zgodna z dokumentacją projektową. Beton powinien odpowiadać wymaganiom PN-EN 206-1.

Cement

Cement stosowany do betonu powinien być cementem portlandzkim klasy 32.5, odpowiadający wymaganiom PN-EN-197-1. Zaleca się stosowanie cementu rodzaju CEM I.

Kruszywo

Kruszywo stosowane do betonu fundamentów powinno odpowiadać wymaganiom PN-EN 12620 o własnościach odpowiadających marce wg PN-EN 12620 równej lub wyższej zastosowanej klasy betonu.

Woda

Do betonu fundamentów należy użyć wody pitnej, wodociągowej. Woda ta nie wymaga badań, o których mowa w normie PN-EN 1008 (lub w PN-B-32250).

Dopuszcza się użycie naturalnej wody powierzchniowej i ze źródeł podziemnych, jeżeli:

- spełnia wymagania PN-EN 1008, albo
- spełnia wymagania PN-B-32250 dla „odmiany 1.

2.3.2. Konstrukcje wsporcze

Wymiary i najważniejsze charakterystyki

Konstrukcje wsporcze znaków pionowych należy wykonać zgodnie z dokumentacją projektową uwzględniającą wymagania postawione w PN-EN 12899-1, a w przypadku braku wystarczających ustaleń Wykonawca przedstawi do akceptacji Inżynierowi propozycje konstrukcji dostosowanej do wymiarów, znaków i tablic, składających się z:

- słupka pojedynczego lub słupków i elementów poziomych,
- łączników do mocowania elementów konstrukcji lub sposobu połączeń spawanych,
- połączenia konstrukcji wsporczej z fundamentem.

Konstrukcje wsporcze do znaków i tablic należy zaprojektować i wykonać w sposób gwarantujący stabilne i prawidłowe ustawienie w pasie drogowym.

Wyróżnia się trzy kategorie biernego bezpieczeństwa dla konstrukcji wsporczych:

- pochłaniająca energię w wysokim stopniu (HE),
- pochłaniająca energię w niskim stopniu (LE),
- nie pochłaniająca energii (NE).

Wymagania dla rur

Rury powinny odpowiadać wymaganiom PN-H-74200, PN-84/H-74220 lub innej normy zaakceptowanej przez Inżyniera/Inspektora Nadzoru.

Powierzchnia zewnętrzna i wewnętrzna rur nie powinna wykazywać wad w postaci łusek, pęknięć, zwalcowania i naderwań. Dopuszczalne są nieznaczne nierówności, pojedyncze rysy wynikające z procesu wytwarzania, mieszczące się w granicach dopuszczalnych odchyłek wymiarowych.

Końce rur powinny być obcięte równo i prostopadle do osi rury.

Pożądaną jest, aby rury były dostarczane o długościach:

- dokładnych, zgodnych z zamówieniem; z dopuszczalną odchyłką ± 10 mm,
- wielokrotnych w stosunku do zamówionych długości dokładnych poniżej 3m z naddatkiem 5mm na każde cięcie i z dopuszczalną odchyłką dla całej długości wielokrotnej, jak dla długości dokładnych.

Rury powinny być proste. Dopuszczalna miejscowa krzywizna nie powinna przekraczać 1,5 mm na 1m długości rury.

Do wykonania słupków należy użyć słupków stalowych ocynkowanych ogniowo dla znaków drogowych spełniających wymagania PN-EN 12767.

Rury powinny być dostarczone bez opakowania w wiązках lub luzem względnie w opakowaniu uzgodnionym z Zamawiającym. Rury powinny być cechowane indywidualnie lub na przywieszkach metalowych.

Gwarancja producenta lub dostawcy na konstrukcję wsporczą

Producent lub dostawca każdej konstrukcji wsporczej obowiązany jest do wydania gwarancji na okres trwałości znaku uzgodniony z odbiorcą. Przedmiotem gwarancji są właściwości techniczne konstrukcji wsporczej lub elementów mocujących oraz trwałość zabezpieczenia przeciwkorozyjnego.

W przypadku słupków znaków pionowych ostrzegawczych, zakazu, nakazu i informacyjnych o standardowych wymiarach oraz w przypadku elementów, służących do zamocowania znaków do innych obiektów lub konstrukcji - gwarancja może być wydana dla partii dostawy. W przypadku konstrukcji wsporczej dla znaków drogowych bramowych i wysięgnikowych gwarancja jest wystawiana indywidualnie dla każdej konstrukcji wsporczej. Minimalny okres trwałości konstrukcji wsporczej powinien wynosić 10 lat.

2.4. Wymagania dotyczące wyrobów

2.4.1 Warunki wykonania dla tarczy znaku

Należy stosować tarcze do znaków o wielkości zgodnej z dokumentacją projektową.

Tarcza znaku powinna spełniać następujące wymagania:

- powierzchnia czołowa tarczy znaku powinna być równa - bez wgłęć, pofałdowań; dopuszczalna nierówność punktowa nie powinna przekraczać 1 mm,
- tylna powierzchnia tarczy znaku oraz profile okalające, usztywniające i ramki powinny być barwy szarej,
- tarcza znaku powinna być wykonana z materiału odpornego na korozję lub zabezpieczona przed korozją,
- narożniki tarczy znaku i powinny być zaokrąglone, o promieniu zgodnym z wymaganiami określonymi w Załączniku Nr 1 do Rozporządzenia Ministra Infrastruktury z dnia 3 lipca 2003 r. nie mniejszym jednak niż 30 mm, gdy wielkości tego promienia nie wskazano,
- łączenie poszczególnych segmentów tarczy (dla znaków wielkogabarytowych) wzdłuż poziomej lub pionowej krawędzi powinno być wykonane w taki sposób, aby nie występowały przesunięcia i prześwity w miejscach ich łączenia,
- powierzchnia tarczy znaku powinna być zabezpieczona przed procesami korozji, a tylna powierzchnia tarczy znaku z blachy i znaku o konstrukcji warstwowej powinna być zabezpieczona dodatkowo ochronną, powłoką lakierniczą,
- tarcza znaku wykonanego z blachy stalowej powinna być zabezpieczona antykorozyjnie przez ocynkowanie ogniowe,
- krawędzie tarczy znaku wykonanego z blachy powinny być równe, nieostre, gięte podwójnie na całym obwodzie bez osłabiających nacięć i przewężeń na narożach oraz powinny być zabezpieczone antykorozyjnie i usztywnione na całym obwodzie; zniekształcenia krawędzi tarczy znaku, pozostałe po tłoczeniu lub innych procesach technologicznych, którym tarcza (lub segment tarczy w znakach drogowych składanych) była poddana, muszą być usunięte,
- krawędzie tarczy znaku wykonanego z płyty o konstrukcji warstwowej powinny być zabezpieczone na całym obwodzie profilem metalowym zabezpieczonym antykorozyjnie lub z tworzywa sztucznego,
- odpowiednia sztywność tarczy znaku wykonanego z płyty warstwowej powinna być uzyskana dzięki właściwościom płyty warstwowej, a mocowanie jej do konstrukcji wsporczej należy zapewnić poprzez zamontowane profile montażowe.

2.4.2. Wymagania dotyczące powierzchni odblaskowej lica znaku

Folia odblaskowa (o odbiciu powrotnym współdrożnym) użyta na lico znaku powinna spełniać wymagania określone w normie EN 12899-1 lub ETA i w Załączniku Nr 1 do Rozporządzenia Ministra Infrastruktury z dnia 3 lipca 2003 r.

Lico znaku należy wykonać z materiałów odblaskowych spełniających wymagania dla folii określonego typu.

Materiały użyte na lico i tarczę znaku oraz połączenie lica znaku z tarczą znaku, a także sposób wykończenia znaku, muszą wykazywać pełną odporność na oddziaływanie światła, zmian temperatury, wpływy atmosferyczne i występujące w normalnych warunkach oddziaływania chemiczne (w tym korozję elektrochemiczną) - przez cały czas trwałości znaku, określony przez wytwórcę lub dostawcę.

Folie odblaskowe po aplikacji na tarcze znaków powinny posiadać odpowiednie właściwości fotometryczne zachowując minimalne wartości gęstości powierzchniowej współczynnika odblasku w gwarantowanym przez producenta folii okresie trwałości, zgodnym z przeznaczeniem i trwałością tarczy znaku, oraz pełne związanie folii z tarczą znaku przez cały ten okres.

Każdy symbol znaku oraz obrzeża znaków trójkątnych, okrągłych, prostokątnych powinny być wykonane metodą druku cyfrowego lub sitodruku przy zastosowaniu farb transparentnych odpowiednich dla rodzaju folii

odblaskowych lub też z kolorowych transparentnych folii ploterowych. W przypadku barwy czarnej dopuszczalne jest zastosowanie farb kryjących przeznaczonych do druku folii odblaskowych lub zastosowanie folii nieodblaskowej barwy czarnej. W przypadku barwy szarej dopuszczalny jest zadruk poprzez zastosowanie rastra.

Farby sitodrukowe powinny zapewnić odporność na działanie promieniowania UV i trwałość nie niższą niż trwałość użytej folii. Powstałe zacieki przy nanoszeniu farb transparentnych na odblaskową część znaku nie mogą przekraczać pola tolerancji $\pm 1,0$ mm w każdym kierunku. Powierzchnia lica znaku powinna być równa i gładka, wolna od występowania lokalnych nierówności, pofałdowań lub przebarwienia koloru.

Dla znaków wykonanych z folii odblaskowej określonego typu treść znaku należy wykonać metodą druku cyfrowego lub z kolorowych transparentnych folii ploterowych poprzez wycięcie oraz wybranie liter i symboli stanowiących treść znaku. Dla znaków wykonanych z folii typu 1 treść znaku może być wycinana i naklejana na tę folię z folii odblaskowych barwnych tego samego typu.

Dla zapewnienia właściwej czytelności treści znaków w różnych warunkach atmosferycznych (przy dużych i szybko zmieniających się różnicach temperatur i wilgotności powietrza), na lica znaków wykonanych z kolorowych transparentnych folii ploterowych można nanieść dodatkową folię bezbarwną zapobiegającą rozsznieniu, szronieniu lub innemu zjawiskom negatywnie wpływającym na czytelność i odblaskowość znaku. Folia ta powinna być kompatybilna z użytymi pozostałymi materiałami służącymi do wykonania lica znaku.

Dla zapewnienia ochrony powierzchni znaków przed uszkodzeniem w postaci napisów lub wklejek można nanieść dodatkową folię bezbarwną (tzw. folię antygraffiti) umożliwiającą usuwanie z powierzchni znaków obcych elementów bez uszkodzenia wierzchniej warstwy. Folia ta powinna być kompatybilna z użytymi pozostałymi materiałami służącymi do wykonania lica znaku. Do czasowego zasłonięcia treści znaku lub jej części należy zastosować taśmy (folie) magnetyczne, które nie spowodują trwałego uszkodzenia powierzchni w trakcie eksploatacji oraz przy usuwaniu materiału użytego do przesłonięcia treści znaków.

Do zasłonięcia treści znaków na dłuższy okres, należy używać taśm magnetycznych (tzw. folii magnetycznych) lub pokrowców z tkaniny w ciemnym kolorze: szary, czarny, granatowy, ciemnozielony.

2.5. Wymagania jakościowe

Powierzchnia lica znaku nowego powinna być równa, gładka, bez rozwarstwień, pęcherzy i odklejeń na krawędziach. Na powierzchni może występować w obrębie jednego pola 40x40 mm nie więcej niż 1 usterka na powierzchni (np. pęcherz lub załamanie) o wielkości najwyżej 1 mm w każdym kierunku. Na powierzchni nie mogą występować jakiegokolwiek zarysowania.

Sposób połączenia folii z powierzchnią tarczy znaku powinien uniemożliwiać jej odłączenie od tarczy bez zniszczenia folii.

Dokładność rysunku znaku powinna być taka, aby wady konturów znaku, które mogą powstać przy nanoszeniu farby na odblaskową powierzchnię znaku, nie były większe niż podane w p. 2.7.

Lica znaków wykonane drukiem sitowym lub cyfrowym powinny być wolne od smug i cieni. Sprawdzenie polega na ocenie wizualnej.

Na znakach w okresie gwarancji, na każdym z fragmentów powierzchni znaku o wymiarach 40 x 40 mm dopuszcza się do 2 usterek jak wyżej, o wymiarach nie większych niż 1 mm w każdym kierunku. Na powierzchni tej dopuszcza się do 3 zarysowań o szerokości nie większej niż 0,8 mm i całkowitej długości nie większej niż 10 cm. Na całkowitej długości znaku dopuszcza się nie więcej niż 5 rys szerokości nie większej niż 0,8 mm i długości przekraczającej 100 mm - pod warunkiem, że zarysowania te nie zniekształcają treści znaku.

Na znakach w okresie gwarancji dopuszcza się również lokalne uszkodzenie folii o powierzchni nie przekraczającej 6 mm² każde - w liczbie nie większej niż pięć na powierzchni znaku małego lub średniego, oraz o powierzchni nie przekraczającej 8 mm² każde - w liczbie nie większej niż 8 na każdym z fragmentów powierzchni znaku dużego lub wielkiego (włączając znaki informacyjne) o wymiarach 1200 x 1200 mm. Uszkodzenia folii nie mogą zniekształcać treści znaku.

Powyższe wady podlegają gwarancji w przypadku powstania ich z powodu wady materiałowej lub produkcyjnej, a nie wynikających z uszkodzeń mechanicznych.

W znakach nowych niedopuszczalne jest występowanie jakichkolwiek rys, sięgających przez warstwę folii do powierzchni tarczy znaku. W znakach eksploatowanych istnienie takich rys jest dopuszczalne pod warunkiem, że występujące w ich otoczeniu ogniska korozyjne nie przekroczą wielkości określonych poniżej.

W znakach eksploatowanych dopuszczalne jest występowanie co najwyżej dwóch lokalnych ognisk korozji o wymiarach nie przekraczających 2,0 mm w każdym kierunku na powierzchni każdego z fragmentów znaku o wymiarach 40x40 mm. W znakach nowych żadna korozja tarczy znaku nie może występować.

2.6. Wymagania dla znaków i konstrukcji wsporczych

Znaki i konstrukcje wsporcze powinny spełniać następujące minimalne wymagania podane w Tabeli 1.

Tablica 1. Parametry znaków drogowych pionowych

Parametr	Jednostka	Wymaganie	Klasa wg PN-EN 12899-1
Wytrzymałość na obciążenie siłą naporu wiatru	kN m ⁻²	Dostosowane do warunków lokalnych i prędkości wiatru zgodnej z PN EN 1991 1-4	≥WL2
Wytrzymałość na obciążenie skupione	kN	≥0,15	PL1
Maksymalne tymczasowe odkształcenie	mm/m	≤25	TDB4
Odkształcenie trwałe	mm/m	20% odkształcenia chwilowego	-
Rodzaj krawędzi znaku	-	Zabezpieczona krawędź tłoczona, prasowana lub zabezpieczona profilem krawędziowym	E2
Przewiercenie lica znaku	-	Lico znaku nie może być przewiercone z żadnego powodu	P3

2.7. Tolerancje wymiarowe znaków drogowych

2.7.1. Tolerancje wymiarowe dla tarcz znaków

Sprawdzenie pryzmiarem liniowym:

- wymiary zewnętrzne tarcz znaków o powierzchni < 1 m² powinny być powiększone w stosunku do wymiarów lic podanych w opisach szczegółowych Załącznika Nr 1 do Rozporządzenia Ministra Infrastruktury z dnia 3 lipca 2003 r. o tyle aby lico było naklejone na części płaskiej znaku ale nie więcej jak o 10 mm z tolerancją ± 5 mm.
- wymiary zewnętrzne tarcz znaków o powierzchni > 1 m² powinny być powiększone w stosunku do wymiarów lic podanych w opisach szczegółowych Załącznika Nr 1 do Rozporządzenia Ministra Infrastruktury z dnia 3 lipca 2003 r. o tyle aby lico było naklejone na części płaskiej znaku ale nie więcej jak o 15 mm z tolerancją ± 10 mm.

2.7.2. Tolerancje wymiarowe dla lica znaku

Sprawdzone pryzmiarem liniowym:

- tolerancje wymiarowe rysunku lica wykonanego drukiem sitowym wynoszą ±1,5 mm,
- tolerancje wymiarowe rysunku lica wykonanego metodą wyklejania wynoszą ± 2 mm.

Sprawdzenie polega na ocenie wizualnej.

W znakach nowych na każdym z fragmentów powierzchni znaku o wymiarach 4 x 4 cm nie może występować więcej niż 0,7 lokalnych usterek (załamania, pęcherzyki) o wymiarach nie większych niż 1 mm w każdym kierunku. Niedopuszczalne jest występowanie jakichkolwiek zarysowań powierzchni znaku. Na znakach w okresie gwarancji, na każdym z fragmentów powierzchni znaku o wymiarach 4x4cm dopuszcza się do 2 usterek jak wyżej, o wymiarach nie większych niż 1 mm w każdym kierunku. Na powierzchni tej dopuszcza się do 3 zarysowań o szerokości nie większej niż 0,8mm i całkowitej długości nie większej niż 10 cm. Na całkowitej długości znaku dopuszcza się nie więcej niż 5 rys szerokości nie większej niż 0,8 mm i długości przekraczającej 10 cm - pod warunkiem, że zarysowania te nie zniekształcają treści znaku.

Na znakach w okresie gwarancji dopuszcza się również lokalne uszkodzenie folii o powierzchni nie przekraczającej 6 mm² każde - w liczbie nie większej niż pięć na powierzchni znaku małego lub średniego, oraz o powierzchni nie przekraczającej 8 mm² każde - w liczbie nie większej niż 8 na każdym z fragmentów powierzchni znaku dużego lub wielkiego (włączając znaki informacyjne) o wymiarach 1200 x 1200 mm.

Uszkodzenia folii nie mogą zniekształcać treści znaku - w przypadku występowania takiego zniekształcenia znak musi być bezzwłocznie wymieniony.

W znakach nowych niedopuszczalne jest występowanie jakichkolwiek rys, sięgających przez warstwę folii do powierzchni tarczy znaku. W znakach eksploatowanych istnienie takich rys jest dopuszczalne pod warunkiem, że występujące w ich otoczeniu ogniska korozyjne nie przekroczą wielkości określonych poniżej.

W znakach eksploatowanych dopuszczalne jest występowanie co najwyżej dwóch lokalnych ognisk korozji o wymiarach nie przekraczających 2,0 mm w każdym kierunku na powierzchni każdego z fragmentów znaku o wymiarach 4 x 4 cm. W znakach nowych oraz w znakach znajdujących się w okresie wymaganej gwarancji żadna korozja tarczy znaku nie może występować.

Wymagana jest taka wytrzymałość połączenia folii odblaskowej z tarczą znaku, by po zgięciu tarczy o 90° przy promieniu łuku zgięcia do 10 mm w żadnym miejscu nie uległo ono zniszczeniu.

2.7.3. Obowiązujący system oceny zgodności

Zgodnie z art. 4, art. 5 ust. 1 oraz art. 8, ust. 1 ustawy z dnia 16 kwietnia 2004 r. o wyrobach budowlanych wyrób, który posiada aprobatę techniczną może być wprowadzony do obrotu i stosowania przy wykonywaniu robót budowlanych w zakresie odpowiadającym jego właściwościom użytkowym i przeznaczeniu, jeżeli producent dokonał oceny zgodności, wydał krajową deklarację zgodności z aprobatą techniczną i oznakował wyrób budowlany zgodnie z obowiązującymi przepisami.

Zgodnie z rozporządzeniem Ministra Infrastruktury z dnia 11 sierpnia 2004 r. oceny zgodności wyrobu z aprobatą techniczną dokonuje producent, stosując system 1.

2.8. Materiały do montażu znaków

Wszystkie ocynkowane łączniki metalowe przewidywane do mocowania między sobą elementów konstrukcji wsporczych znaków jak śruby, listwy, wkręty, nakrętki itp., powinny być czyste, gładkie, bez pęknięć, naderwań, rozwarstwień i wypukłych korbów. Dostawa może być dostarczona w pudełkach tekturowych, pojemnikach blaszanych lub paletach w zależności od wielkości wyrobów.

2.9 Przechowywanie i składowanie materiałów

Wykonawca powinien zapewnić wszystkim materiałom warunki przechowywania i składowania zapewniające zachowanie ich jakości i przydatności do robót oraz zgodność z wymaganiami niniejszej STWiORB.

Odpowiedzialność za wady materiałów powstałe w czasie przechowywania i składowania ponosi Wykonawca.

Prefabrykaty betonowe powinny być składowane na wyrównanym, utwardzonym i odwodnionym podłożu. Prefabrykaty należy układać na podkładach z zachowaniem prześwitu minimum 10 cm między podłożem a prefabrykatem.

Znaki powinny być przechowywane w pomieszczeniach suchych z dala od materiałów działających korodująco i w warunkach zabezpieczających przed uszkodzeniami.

3. SPRZĘT

3.1. Wymagania ogólne dotyczące sprzętu

Wymagania ogólne dotyczące sprzętu podano w STWiORB D-M-00.00.00 "Wymagania ogólne" pkt 3.

3.2 Sprzęt do wykonywania oznakowania pionowego

Wykonawca przystępujący do wykonania oznakowania pionowego powinien wykazać się możliwością korzystania ze sprzętu pozwalającego na umieszczenie oznakowania stosownie do zakresu oznakowania warunków terenowych.

Przy wykonaniu oznakowania pionowego, przewozić, załadunku i wyładunku materiałów, można stosować:

- koparki kołowe np. 0,15 m³ lub koparki gąsienicowe np. 0,25 m³
- ewentualnie wiertnice do wykonywania dołów pod słupki w gruncie związłym
- betoniarki przewoźne do wykonywania fundamentów betonowych "na mokro"
- środki transportu materiałów
- przewoźne zbiorniki do wody

- sprzęt spawalniczy, itp.
pod warunkiem zaakceptowania ich przez Inżyniera/Inspektora Nadzoru.

4. TRANSPORT

4.1. Wymagania ogólne dotyczące transportu

Wymagania ogólne dotyczące transportu podano w STWiORB D-M-00.00.00 "Wymagania ogólne" pkt. 4.

4.2. Przewóz materiałów do pionowego oznakowania dróg

Znaki drogowe należy na okres transportu odpowiednio zabezpieczyć, tak aby nie ulegały przemieszczaniu i w sposób nie uszkodzony dotarły do odbiorcy.

5. WYKONANIE ROBÓT

5.1. Ogólne zasady wykonywania robót

Ogólne zasady wykonywania robót podano w STWiORB D-M-00.00.00 "Wymagania ogólne" pkt. 5.

5.2. Roboty przygotowawcze

Przed przystąpieniem do robót należy wyznaczyć:

- lokalizację znaku, tj. jego pikietaż oraz odległość od krawędzi jezdni, krawędzi pobocza umocnionego lub pasa awaryjnego postoju,
- wysokość zamocowania znaku na konstrukcji wsporczej.

Punkty stabilizujące miejsce ustawienia znaków należy zabezpieczyć w taki sposób, aby w czasie trwania i odbioru robót istniała możliwość odtworzenia lokalizacji znaków.

Lokalizacja i wysokość zamocowania znaku powinny być zgodne z Dokumentacją projektową oraz pkt 1.5 Załącznika Nr 1 do Rozporządzenia Ministra Infrastruktury z dnia 3 lipca 2003 r.

Miejsce wykonywania prac należy oznakować, w celu zabezpieczenia pracowników i kierujących pojazdami na drodze.

5.3. Wykonanie wykopów i fundamentów dla konstrukcji wsporczych znaków

Sposób wykonania wykopu pod fundament znaku pionowego powinien być dostosowany do głębokości wykopu, rodzaju gruntu i posiadanego sprzętu. Wymiary wykopu powinny być zgodne z dokumentacją projektową lub wskazaniem Inżyniera/Inspektora Nadzoru. Wykopy fundamentowe powinny być wykonane w takim okresie, aby po ich zakończeniu można było przystąpić natychmiast do wykonania w nich robót fundamentowych.

5.3.1. Fundamenty z betonu i betonu zbrojonego

Wykopy pod fundamenty konstrukcji wsporczych dla zamocowania znaków wielkowymiarowych (znak kierunku i miejscowości), wykonywane z betonu „na mokro” lub z betonu zbrojonego należy wykonać zgodnie z PN-S-02205.

Posadowanie fundamentów w wykopach otwartych bądź rozpartych należy wykonywać zgodnie z dokumentacją projektową STWiORB lub wskazaniem Inżyniera/Inspektora Nadzoru. Wykopy należy zabezpieczyć przed napływem wód opadowych przez wyprofilowanie terenu ze spadkiem umożliwiającym łatwy odpływ wody poza teren przylegający do wykopu. Dno wykopu powinno być wyrównane z dokładnością ± 2 cm.

Przy naruszonej strukturze gruntu rodzimego, grunt należy usunąć i miejsce wypełnić do spodu fundamentu betonem. Płaszczyzny boczne fundamentów stykające się z gruntem należy zabezpieczyć izolacją, np. emulsją asfaltową. Po wykonaniu fundamentu wykop należy zasypać warstwami grubości 20 cm z dokładnym zagęszczeniem gruntu.

5.4. Tolerancja ustawienia znaku pionowego

Konstrukcje wsporcze znaków - słupki, słupy, wysięgniki, konstrukcje dla tablic wielkowymiarowych, powinny być wykonane zgodnie z dokumentacją projektową, lub wskazaniem Inżyniera/Inspektora Nadzoru.

Dopuszczalne tolerancje ustawienia znaku:

- odchyłka od pionu, nie więcej niż ± 1 %,
- odchyłka w wysokości umieszczenia znaku, nie więcej niż ± 2 cm,

- odchyłka w odległości ustawienia znaku od krawędzi jezdni utwardzonego pobocza lub pasa awaryjnego postoju, nie więcej niż ± 5 cm, przy zachowaniu minimalnej odległości umieszczenia znaku zgodnie z załącznikiem nr 1 do rozporządzenia Ministra Infrastruktury z dnia 3 lipca 2003 r. w sprawie szczegółowych warunków technicznych dla znaków i sygnałów drogowych oraz urządzeń bezpieczeństwa ruchu drogowego i warunków ich umieszczania na drogach.

5.5. Wykonanie spawanych złączy elementów metalowych

Złącza spawane elementów metalowych powinny odpowiadać wymaganiom PN-M-69011.

Wytrzymałość zmęczeniowa spoin powinna wynosić 19-32 MPa. Odchyłki wymiarów spoin nie powinny przekraczać $\pm 0,5$ mm dla grubości spoiny do 6 mm i $\pm 1,0$ mm dla spoiny powyżej 6 mm.

Odstęp w złączach zakładkowych i nakładkowych, pomiędzy przylegającymi do siebie płaszczyznami nie powinien być większy niż 1 mm.

Złącza spawane nie powinny mieć wad większych niż podane w tablicy 2.

Tablica 2.

Rodzaj wady	Dopuszczalny wymiar wady, mm
Brak przetopu	2,0
Podtopienie lica spoiny	1,5
Porowatość spoiny	3,0
Krater w spoinie	1,5
Wklęśnięcie lica spoiny	1,5
Uszkodzenie mechaniczne spoiny	1,0
Różnica wysokości sąsiednich wgłębień i wypukłości lica spoiny	3,0

Inżynier może dopuścić wady większe niż podane w tablicy, jeśli uzna, że nie mają one zasadniczego wpływu na cechy eksploatacyjne znaku pionowego.

5.6. Konstrukcje wsporcze

5.6.1. Łatwo zrywalne złącza konstrukcji wsporczej

W przypadku konstrukcji wsporczych, nie osłoniętych barierami ochronnymi - zaleca się stosowanie łatwo zrywalnych lub łatwo rozłączalnych przekrojów, złączy lub przegubów o odpowiednio bezpiecznej konstrukcji, umieszczonych na wysokości od 0,15 do 0,20 m nad powierzchnią terenu.

W szczególności - zaleca się stosowanie takich przekrojów, złączy lub przegubów w konstrukcjach wsporczych nie osłoniętych barierami ochronnymi, które znajdują się na obszarach zwiększonego zagrożenia kolizyjnego (ostrza rozgałęzień dróg łącznikowych, zewnętrzna strona łuków drogi itp.).

Łatwo zrywalne lub łatwo rozłączalne złącza, przekroje lub przeguby powinny być tak skonstruowane i umieszczone, by znak wraz z konstrukcją wsporczą po zerwaniu nie przewracał się na jezdnię. Wysokość części konstrukcji wsporczej, pozostałej po odłączeniu górnej jej części od fundamentu, nie może być większa od 0,25 m.

5.6.2. Zapobieganie zagrożeniu użytkowników drogi i terenu przyległego – przez konstrukcję wsporczą

Konstrukcja wsporcza znaku musi być wykonana w sposób ograniczający zagrożenie użytkowników pojazdów samochodowych oraz innych użytkowników drogi i terenu do niej przyległego przy najechaniu przez pojazd na znak. Konstrukcja wsporcza znaku musi zapewnić możliwość łatwej naprawy po najechaniu przez pojazdy lub innego rodzaju uszkodzenia znaku.

5.6.3. Tablicowe znaki drogowe na dwóch słupach lub podporach

Przy stosowaniu tablicowych znaków drogowych (drogowskazów tablicowych, tablic przeddrogowskazowych, tablic szlaku drogowego, tablic objazdów itp.) umieszczanych na dwóch słupach lub podporach - odległość między tymi słupami lub podporami, mierzona prostopadłe do przewidywanego kierunku najechania przez pojazd, nie może być mniejsza od 1,75 m. Przy stosowaniu większej liczby słupów niż dwa - odległość między nimi może być mniejsza.

5.6.4. Poziom górnej powierzchni fundamentu

Przy zamocowaniu konstrukcji wsporczej znaku w fundamencie betonowym lub innym podobnym - pożądane jest, by górna część fundamentu pokrywała się z powierzchnią pobocza, pasa dzielącego itp. lub była nad tę powierzchnię wyniesiona nie więcej niż 0,03 m. W przypadku konstrukcji wsporczych, znajdujących się poza koroną drogi, górna część fundamentu powinna być wyniesiona nad powierzchnię terenu nie więcej niż 0,15 m.

5.6.5. Barwa konstrukcji wsporczej

Konstrukcje wsporcze znaków drogowych pionowych muszą mieć barwę szarą neutralną z tym, że dopuszcza się barwę naturalną pokryć cynkowanych. Zabrania się stosowania pokryć konstrukcji wsporczych o jaskrawej barwie - z wyjątkiem przypadków, gdy jest to wymagane odrębnymi przepisami, wytycznymi lub warunkami technicznymi.

5.7. Połączenie tarczy znaku z konstrukcją wsporczą

Tarcza znaku musi być zamocowana do konstrukcji wsporczej w sposób uniemożliwiający jej przesunięcie lub obrót. Materiał i sposób wykonania połączenia tarczy znaku z konstrukcją wsporcza musi umożliwiać, przy użyciu odpowiednich narzędzi, odłączenie tarczy znaku od tej konstrukcji przez cały okres użytkowania znaku. Na drogach i obszarach, na których występują częste przypadki dewastacji znaków, zaleca się stosowanie elementów złącznych o konstrukcji uniemożliwiającej lub znacznie utrudniającej ich rozłączenie przez osoby niepowołane.

Tarcza znaku składanego musi wykazywać pełną integralność podczas najechania przez pojazd w każdych warunkach kolizji. W szczególności - żaden z segmentów lub elementów tarczy nie może się od niej odłączyć w sposób powodujący narażanie kogokolwiek na niebezpieczeństwo lub szkodę.

Nie dopuszcza się do zamocowania znaku do konstrukcji wsporczej w sposób wymagający bezpośredniego przeprowadzenia śrub mocujących przez lico znaku.

5.8. Oznakowanie znaku

Każdy wykonany znak drogowy musi mieć naklejoną na rewersie naklejkę zawierającą następujące informacje:

- numer i datę normy tj. PN-EN 12899-1,
- klasy istotnych właściwości wyrobu,
- miesiąc i dwie ostatnie cyfry roku produkcji,
- nazwę, znak handlowy i inne oznaczenia identyfikujące producenta lub dostawcę, jeśli nie jest producentem,
- znak budowlany „B”,
- numer aprobaty technicznej IBDiM,
- numer certyfikatu zgodności i numer jednostki certyfikującej.

Oznakowania powinny być wykonane w sposób trwały i wyraźny, czytelny z normalnej odległości widzenia, a całkowita powierzchnia naklejki nie była większa niż 30 cm². Czytelność i trwałość cechy na tylnej stronie tarczy znaku nie powinna być niższa od wymaganej trwałości znaku. Naklejkę należy wykonać z folii nieodblaskowej.

6. KONTROLA JAKOŚCI ROBÓT

6.1. Wymagania ogólne dotyczące kontroli jakości robót

Ogólne zasady kontroli jakości robót podano w STWiORB D-M-00.00.00 „Wymagania ogólne” pkt 6.

6.2. Badania materiałów do wykonania fundamentów betonowych

Wykonawca powinien przeprowadzić badania materiałów do wykonania fundamentów betonowych „na mokro”. Uwzględniając nieskomplikowany charakter robót fundamentowych, na wniosek Wykonawcy, Inżynier może zwolnić go z potrzeby wykonania badań materiałów dla tych robót.

6.3. Badania w czasie wykonywania robót

6.3.1. Badania materiałów w czasie wykonywania robót

Wszystkie materiały dostarczone na budowę z aprobatą techniczną lub z deklaracją zgodności wydaną przez producenta powinny być sprawdzone w zakresie powierzchni wyrobu i jego wymiarów. Częstotliwość badań i ocena ich wyników powinna być zgodna z ustaleniami tablicy 3.

Tablica 3. Częstotliwość badań przy sprawdzeniu powierzchni i wymiarów wyrobów dostarczonych przez producentów

Lp.	Rodzaj badania	Liczba badań	Opis badań	Ocena wyników badań
1	Sprawdzenie powierzchni	od 5 do 10 badań z wybranych losowo elementów w każdej dostarczonej partii wyrobów liczącej do 1000 elementów	Powierzchnię zbadać nieuzbrojonym okiem. Do ew. sprawdzenia głębokości wad użyć dostępnych narzędzi (np. liniałów z czujnikiem, suwmiarek, mikrometrów itp.)	Wyniki badań powinny być zgodne z wymaganiami punktu 2
2	Sprawdzenie wymiarów		Przeprowadzić uniwersalnymi przyrządami pomiarowymi lub sprawdzianami (np. liniałami, przymiarami itp.)	

W przypadkach budzących wątpliwości można zlecić uprawnionej jednostce zbadanie właściwości dostarczonych wyrobów i materiałów w zakresie wymagań podanych w punkcie 2.

6.3.2. Kontrola w czasie wykonywania robót

W czasie wykonywania robót należy sprawdzać:

- zgodność wykonania znaków pionowych z dokumentacją projektową (lokalizacja, wymiary, wysokość zamocowania znaków),
- zachowanie dopuszczalnych odchyłek wymiarów, zgodnie z punktem 2 i 5,
- prawidłowość wykonania wykopów pod konstrukcje wsporcze, zgodnie z punktem 5.3,
- poprawność wykonania fundamentów pod słupki zgodnie z punktem 5.3,
- poprawność ustawienia słupków i konstrukcji wsporczych, zgodnie z punktem 5.4.

W przypadku wykonania spawanych złącz elementów konstrukcji wsporczych:

- przed oględzinami, spoinę i przylegające do niej elementy łączone (od 10 do 20 mm z każdej strony) należy dokładnie oczyścić z zanieczyszczeń utrudniających prowadzenie obserwacji i pomiarów,
- oględziny złączy należy przeprowadzić wizualnie z ewentualnym użyciem lupy o powiększeniu od 2 do 4 razy; do pomiarów spoin powinny być stosowane wzorniki, przymiary oraz uniwersalne spoinomierze,
- w przypadkach wątpliwych można zlecić uprawnionej jednostce zbadanie wytrzymałości zmęczeniowej spoin, zgodnie z PN-M-06515,
- złącza o wadach większych niż dopuszczalne, określone w punkcie 5.5, powinny być naprawione powtórny spawaniem.

7. OBMIAR ROBÓT

7.1. Ogólne zasady obmiaru robót

Ogólne zasady obmiaru robót podano w STWiORB D-M-00.00.00. "Wymagania ogólne" pkt. 7.

7.2. Jednostka obmiarowa

Jednostką obmiarową jest szt. (sztuka) dla znaków drogowych oraz słupków.

8. ODBIÓR ROBÓT

8.1. Ogólne zasady odbioru robót

Ogólne zasady odbioru robót podano w STWiORB D-M-00.00.00. "Wymagania ogólne" pkt. 8. Roboty uznaje się za wykonane zgodnie z dokumentacją projektową STWiORB i normami, jeżeli wszystkie pomiary i badania z zachowaniem tolerancji według punktu 6 dały wyniki pozytywne.

8.2. Odbiór ostateczny

Odbiór robót oznakowania pionowego dokonywany jest na zasadzie odbioru ostatecznego. Odbiór ostateczny powinien być dokonany po całkowitym zakończeniu robót, na podstawie wyników pomiarów i badań jakościowych określonych w punktach 2 i 5.

8.3. Odbiór pogwarancyjny

Odbioru pogwarancyjnego należy dokonać po upływie okresu gwarancyjnego, ustalonego w dokumentach kontraktowych.

8.4. Zasady postępowania w przypadku wystąpienia wad i usterek

W przypadku wystąpienia wad i usterek Wykonawca zobowiązany jest do ich usunięcia na własny koszt. Odbiór jest możliwy po spełnieniu wymagań określonych w punkcie 6 STWiORB.

9. PODSTAWA PŁATNOŚCI

9.1. Ustalenia ogólne dotyczące podstawy płatności

Ustalenia ogólne dotyczące płatności podano w STWiORB D-M-00.00.00. "Wymagania ogólne" pkt. 9.

9.2. Cena jednostki obmiarowej

Cena wykonania jednostki obmiarowej oznakowania pionowego obejmuje:

- prace pomiarowe i roboty przygotowawcze,
- wykonanie fundamentów,
- dostarczenie i ustawienie konstrukcji wsporczych,
- zamocowanie tarcz znaków drogowych,
- przeprowadzenie pomiarów i badań wymaganych w STWiORB,
- inne roboty składające się na kompletne wykonanie zakresu przewidzianego w STWiORB.

10. PRZEPISY ZWIĄZANE

10.1. Normy

- | | | |
|-----|----------------|--|
| 1. | PN-EN 12899-1 | Stałe pionowe znaki drogowe - Część 1. Znaki stałe. |
| 2. | PN-EN 12899-5 | Stałe pionowe znaki drogowe - Część 5 Badanie wstępne typu. |
| 3. | PN-EN 12767 | Bierne bezpieczeństwo konstrukcji wsporczych dla urządzeń drogowych - wymagania i metody badań. |
| 4. | PN-EN 1090-1 | Wykonanie konstrukcji stalowych i aluminiowych - Część 1: Zasady oceny zgodności elementów konstrukcyjnych. |
| 5. | PN-EN 1090-2 | Wykonanie konstrukcji stalowych i aluminiowych - Część 2: Wymagania dotyczące konstrukcji stalowych. |
| 6. | PN-EN 1090-3 | Wykonanie konstrukcji stalowych i aluminiowych - Część 3: Wymagania techniczne dotyczące wykonania konstrukcji aluminiowych. |
| 7. | PN-EN 1990 | Podstawy projektowania konstrukcji. |
| 8. | PN-EN 1991-1-1 | Oddziaływania na konstrukcje; Część 1-1: Oddziaływania ogólne - Ciężar objętościowy, ciężar własny. |
| 9. | PN-EN 1991-1-4 | Oddziaływania na konstrukcje; Część 1-4: Oddziaływania ogólne - Oddziaływania wiatru. |
| 10. | PN EN 1992-1-1 | Projektowanie konstrukcji z betonu; Część 1-1: Reguły ogólne i reguły dla budynków. |
| 11. | PN-EN 1993-1-1 | Projektowanie konstrukcji stalowych; Część 1-1: Wymagania ogólne. |

12.	PN EN 1993-1-8	Projektowanie konstrukcji stalowych; Część 1-8: Projektowanie węzłów.
13.	PN-88/C-81523	Wyroby lakierowane - Oznaczanie odporności powłoki na działanie mgły solnej.
14.	PN-EN 206	Beton -- Wymagania, właściwości, produkcja i zgodność
15.	PN-EN ISO 1461	Powłoki cynkowe nanoszone na stal metodą zanurzeniową (cynkowanie jednostkowe) - Wymaganie i badanie.
16.	PN-EN 10240	Wewnętrzne i/lub zewnętrzne powłoki ochronne rur stalowych. Wymagania dotyczące powłok wykonanych przez cynkowanie ogniowe w ocynkowniach zautomatyzowanych.
17.	PN-EN 60529	Stopnie ochrony zapewnianej przez obudowy (Kod IP).
18.	PN-EN 60598-1	Oprawy oświetleniowe. Wymagania ogólne i badania.
19.	PN-EN 60598-2	Oprawy oświetleniowe - Wymagania szczegółowe -Oprawy oświetleniowe drogowe.
20.	PN-IEC 60364-1	Instalacje elektryczne w obiektach budowlanych - Zakres, przedmiot i wymagania podstawowe.
21.	PN-S-02205	Drogi samochodowe. Roboty ziemne. Wymagania i badania
22.	PN-EN 1317-1	Systemy ograniczające drogę. Część I Terminologia i ogólne systemy badań.

10.2 Przepisy związane

23. Ustawa z dnia 16 kwietnia 2004 r. o wyrobach budowlanych (Dz. U. Nr 92, poz. 881, z 2009 r. Nr 18, poz. 97, z 2010 r. Nr 114, poz. 760 i z 2011 r. Nr 102, poz. 586, z 2012 r. poz. 951 i z 2013 r. poz. 898)
24. Rozporządzenie Ministra Infrastruktury z dnia 3 lipca 2003 r. w sprawie szczegółowych warunków technicznych dla znaków i sygnałów drogowych oraz urządzeń bezpieczeństwa ruchu drogowego i warunków ich umieszczania na drogach (Dz. U. nr 220, poz. 2181, z 2008 r. Nr 67 poz. 413, Nr 126 poz. 813 Nr 235 poz. 1596, z 2010 Nr 65 poz. 411 i z 2011 Nr 89 poz. 508, Nr 124 poz. 702, Nr 133 poz. 772, z 2013 r. poz. 891 i poz. 1326)
25. Rozporządzenie Ministra Infrastruktury z dnia 8 listopada 2004 r. w sprawie aprobat technicznych oraz jednostek organizacyjnych upoważnionych do ich wydawania (Dz. U. nr 249, poz. 2497 i z 2010 r. Nr 34, poz. 183)
26. Rozporządzenie Parlamentu Europejskiego i Rady (UE) nr 305/2011 z dnia 9 marca 2011 r. ustanawiające zharmonizowane warunki wprowadzania do obrotu wyrobów budowlanych i uchylające dyrektywę Rady 89/106/EWG.
27. CIE No. 39.2 1983 Recommendations for surface colours for visual signalling (Zalecenia dla barw powierzchniowych sygnalizacji optycznej)
28. CIE No. 54 Retroreflection definition and measurement (Odbicie powrotne - współdrożne -- definicja i pomiary)

SPECYFIKACJE TECHNICZNE WYKONANIA I ODBIORU ROBÓT BUDOWLANYCH

D-07.05.01 BARIERY OCHRONNE STALOWE (CPV 45230000)

1. WSTĘP

1.1. Przedmiot STWiORB

Przedmiotem niniejszej specyfikacji technicznej (STWiORB) są wymagania dotyczące wykonania i odbioru robót związanych z realizacją na drogach barier ochronnych stalowych w ramach zadania p.n.

„Przebudowa drogi powiatowej nr 1493K Siary-Owczary polegająca na budowie jednostronnego chodnika w km 1+113 - 2+090, km 2+403 - 2+586, km 2+707 - 2+844,5, km 2+869.5 - 3+305 w m. Siary oraz km 3+536 - 3+933 w m. Owczary”

1.2. Zakres stosowania STWiORB

Specyfikacje techniczne wykonania i odbioru robót budowlanych stanowią dokument kontraktowy przy realizacji robót wymienionych w pkt. 1.1.

1.3. Zakres robót objętych STWiORB

Ustalenia zawarte w niniejszej specyfikacji dotyczą zasad prowadzenia robót związanych z wykonywaniem barier ochronnych stalowych N2W2A

Zakres robót obejmuje:

- prace pomiarowe i roboty przygotowawcze,
- zakup i dostarczenie materiałów,
- załadunek, przewiezienie i rozładunek zdemontowanych materiałów,
- zabezpieczenie placu robót,
- oznakowanie tymczasowe na czas trwania robót,
- montaż barier drogowych,
- wykonanie odcinków przejściowych początkowych i końcowych,
- plantowanie terenu,
- załadunek, przewiezienie i rozładunek nadmiaru urobku z wykonywanych robót /wykopów/ z przewiezieniem go we wskazane miejsce przez Zamawiającego.

1.4. Określenia podstawowe

Dla celów niniejszej STWiORB przyjmuje się następujące określenia podstawowe:

1.4.1. Bariera ochronna - urządzenie bezpieczeństwa ruchu drogowego, stosowane w celu fizycznego zapobieżenia zjechaniu pojazdu z drogi w miejscach, gdzie to jest niebezpieczne, wyjechaniu pojazdu poza koronę drogi, przejechaniu pojazdu na jezdnię przeznaczoną dla przeciwnego kierunku ruchu lub niedopuszczenia do powstania kolizji pojazdu z obiektami lub przeszkodami stałymi znajdującymi się w pobliżu jezdni.

1.4.2. Bariera ochronna stalowa - bariera ochronna, której podstawowym elementem jest prowadnica wykonana z profilowanej taśmy stalowej.

1.4.3. Bariera skrajna - bariera ochronna umieszczona przy krawędzi jezdni lub korony drogi, przeciwdziałająca niebezpiecznym następstwom zjechania z drogi lub je ograniczająca.

1.4.4. Bariera dzieląca - bariera ochronna umieszczona na pasie dzielącym drogi dwujezdniowej lub bocznym pasie dzielącym, przeciwdziałająca przejechaniu pojazdu na drugą jezdnię.

1.4.5. Bariera osłonowa - bariera ochronna umieszczona między jezdnią a obiektami lub przeszkodami stałymi znajdującymi się w pobliżu jezdni.

1.4.6. Bariera wysięgnikowa - bariera, w której prowadnica zamocowana jest do słupków za pośrednictwem wysięgników zapewniających odstęp między słupkiem a prowadnicą co najmniej 250 mm.

1.4.7. Bariera przekładkowa - bariera, w której prowadnica zamocowana jest do słupków za pośrednictwem przekładek zapewniających odstęp między prowadnicą a słupkiem od 100 mm do 180 mm.

1.4.8. Bariera bezprzekładkowa - bariera, w której prowadnica zamocowana jest bezpośrednio do słupków .

1.4.9. Prowadnica bariery - podstawowy element bariery wykonany z profilowanej taśmy stalowej, mający za zadanie umożliwienie płynnego wzdłużnego przemieszczenia pojazdu w czasie kolizji, w czasie którego prowadnica powinna odkształcać się stopniowo i w sposób plastyczny.

Odróżnia się dwa typy profilowanej taśmy stalowej: typ A i typ B, różniące się kształtem przetłoczeń

1.4.10. Przekładka - element bariery, wykonany zwykle z rury (okrągłej, prostokątnej) lub kształtownika stalowego (np. z ceownika, dwuteownika) o szerokości od 100 do 140 mm, umieszczony pomiędzy prowadnicą a słupkiem, którego zadaniem jest nadanie barierze korzystniejszych właściwości kolizyjnych (niż w barierze bezprzekładkowej), powodujących, że prowadnica bariery w pierwszej fazie odkształcania lub przemieszczania słupków nie jest odginana do dołu, lecz unoszona ku górze.

1.4.11. Wysięgnik - element bariery, wykonany zwykle z odpowiednio wygiętej blachy stalowej lub z kształtownika stalowego, umieszczony pomiędzy prowadnicą a słupkiem, którego zadaniem jest utrzymanie prowadnicy w określonej odległości od słupka, zwykle około 0,3 do 0,4 m, co zapewnia dużą podatność prowadnicy bariery w pierwszej fazie kolizji oraz dość łagodnie obciąża słupki siłami od nadjeżdżającego pojazdu.

1.4.12. Poziom powstrzymywania pojazdu- zdolność bariery do powstrzymywania uderzającego w nią pojazdu określona na podstawie poligonowych badań zderzeniowych zgodnych z normą zharmonizowaną PN-EN 1317-1 oraz PN-EN 1317-2.

1.4.13. Szerokość pracująca bariery „W” - jest to odległość między boczną powierzchnią czołową bariery od strony ruchu pojazdu przed zderzeniem, a maksymalnym dynamicznym bocznym położeniem jakiegokolwiek większej części systemu.

Szerokość pracująca jest miarą odkształcenia poprzecznego bariery.

1.4.14. Ugięcie dynamiczne „D” – jest to maksymalne boczne dynamiczne przemieszczenie bocznej powierzchni czołowej systemu powstrzymującego (lica prowadnicy) od strony najechania pojazdu.

1.4.15. Współczynnik intensywności zderzenia – jest to parametr odzwierciedlający oddziaływanie systemu powstrzymującego (bariery) na osoby znajdujące się w pojeździe. Określany jest przy użyciu wskaźników ASI (wskaźnik intensywności przyspieszenia) oraz THIV (teoretyczna prędkość głowy podczas zderzenia).

1.4.16. Certyfikat Zgodności – dokument wymagany do wydania Krajowej Deklaracji Zgodności, wydany w trakcie oceny zgodności przez akredytowaną jednostkę certyfikującą wyroby, potwierdzający, że wyrób budowlany (bariera ochronna) i proces jego wytwarzania są zgodne ze specyfikacją techniczną tj. z normą zharmonizowaną (PN EN 1317). Sam Certyfikat Zgodności nie stanowi wystarczającej podstawy do oznakowania wyrobu budowlanego znakiem CE lub B, gdyż muszą być spełnione przez Producenta wszystkie wymagania wynikające z Dz.U. 198 poz. 2041 z 2004 r.

1.4.17. Krajowa Deklaracja Zgodności – dokument wydany przez producenta, wystawiony dla określonej partii wyrobu budowlanego przed wprowadzeniem jego do obrotu w rozumieniu przepisów o systemie oceny zgodności. Krajową Deklarację Zgodności producent przechowuje we własnych archiwach i przedkłada właściwym organom na ich żądanie.

1.4.17. Informacja producenta o wyrobie – wraz z oznakowaniem znakiem budowlanym B lub znakiem CE producent jest zobowiązany do zamieszczenia dodatkowych informacji o wyrobie tj.: określenia, siedziby i adresu producenta oraz adresu zakładu produkującego wyrób budowlany, identyfikacji wyrobu budowlanego zawierającej: nazwę, nazwę handlową, typ, odmianę, gatunek i klasę według specyfikacji technicznej; numeru i roku publikacji Polskiej Normy wyrobu lub aprobaty technicznej, z którą potwierdzono zgodność wyrobu budowlanego; numeru i daty wystawienia deklaracji zgodności

(krajowej); inne dane, jeżeli wynika to ze specyfikacji technicznej (poziom powstrzymywanie, szerokość pracującą, ugięcie dynamiczne, poziom intensywności zderzenia; nazwę jednostki certyfikującej, jeżeli taka jednostka brała udział w zastosowanym systemie oceny zgodności wyrobu budowlanego.

1.4.20. Pozostałe określenia podstawowe są zgodne z obowiązującymi, odpowiednimi polskimi normami i z definicjami podanymi w STWiORB D-M-00.00.00 „Wymagania ogólne” pkt. 1.4.

1.5. Ogólne wymagania dotyczące robót

Wykonawca robót jest odpowiedzialny za jakość ich wykonania oraz zgodność z poleceniami Inżyniera. Ogólne wymagania dotyczące robót podano w STWiORB DM 00.00.00 „Wymagania ogólne”, pkt..1.5.

2. MATERIAŁY

2.1. Wymagania ogólne dotyczące materiałów.

Ogólne wymagania dotyczące materiałów, ich pozyskiwania i składowania podano w STWiORB D-M.00.00.00. "Wymagania ogólne" pkt. 2.

W przypadku drogowych barier stalowych jako materiały stosowane na budowie rozumiane są kompletne zestawy barier ochronnych U-14a z prowadnicą metalową z taśmy stalowej typu A lub B.

Sposób usytuowania bariery i osadzenia jej słupków w podłożu oraz jej podstawowe wymiary i wymiary wszystkich jej elementów muszą być w całości zgodne z dokumentacją projektową producenta wykorzystaną w badaniach zderzeniowych zgodnych z normą PN-EN 1317-1,2.

W ramach inwestycji, należy wykonać bariery ochronne o następujących parametrach:

- N2 W4 A
- H2 W4 A z pochwytem.

2.1.1 Podstawowe wymagania dotyczące materiałów

Drogowa bariera ochronna jako wyrób budowlany może być wykorzystywany w wykonywaniu robót budowlanych tylko wtedy jeżeli jest oznakowany znakiem CE lub/i znakiem budowlanym „B” oraz producent wydał Krajową Deklarację Zgodności na ten wyrób lub na partię wyrobu.

Dopuszczone jest stosowanie tylko i wyłącznie tych konstrukcji, typów i odmian drogowych barier ochronnych, które uzyskały pozytywne wyniki w poligonowych badaniach zderzeniowych, przeprowadzonych zgodnie z wymaganiami odpowiednich części PN-EN 1317, odpowiadających im odpowiednich części PN-EN 1317.

Dla każdego typu i odmiany bariery ochronnej dostawca jest obowiązany przedstawić Krajową Deklarację Zgodności, certyfikat zgodności znaku B lub/i CE, dokumentację techniczną zgodną z dokumentacją konstrukcyjną bariery poddanej z wynikiem pozytywnym odpowiednim poligonowym badaniom zderzeniowym oraz właściwą dla niej instrukcję montażową. Jest on również zobowiązany do przedstawienia wszelkich danych wynikających z zapisów o certyfikacji wyrobów budowlanych i ich znakowania Dz.U. 198 poz. 2041 z 2004 r. Elementy do wykonania barier ochronnych stalowych określone są poprzez typ bariery podany w dokumentacji projektowej, nawiązujący do ustaleń producenta barier. Do elementów tych należą:

- prowadnica,
- słupki,
- pas profilowy,
- przekładki, wsporniki, śruby, podkładki, światła odbłaskowe,
- łączniki ukośne,
- obejmy słupka, itp.

Ponadto przy ustawianiu barier ochronnych stalowych mogą wystąpić materiały do wykonania elementów betonowych jak fundamenty, kotwy wraz z ich deskowaniem.

2.2 Elementy do wykonania barier ochronnych stalowych

Kształt i wymiary wszystkich elementów bariery w tym prowadnicy i słupków, jak również sposób ich połączenie ze sobą oraz sposób osadzenia słupków w gruncie muszą być w pełni zgodne z analogicznymi elementami bariery poddanej z wynikiem pozytywnym poligonowym badaniom zderzeniowym zgodnym z wymaganiami PN-EN 1317.

2.2.1 Prowadnica

Kształt i wymiary metalowej prowadnicy bariery typu A, B lub lin stalowych oraz sposób jej/ich połączenia z wysięgnikami, przekładkami lub wspornikami lub/i słupkami muszą być w pełni zgodne z analogicznymi elementami bariery poddanej z wynikiem pozytywnym poligonowym badaniom zderzeniowym zgodnym z wymaganiami PN-EN 1317 - zgodnie z dokumentacją konstrukcyjną, przedstawiona do certyfikacji wyrobu budowlanego. Nie dopuszcza się stosowania prowadnic bariery typu A i B spawanych poprzecznie oraz innych połączeń liny niż jest to przedstawione w dokumentacji technicznej producenta.

2.2.2 Słupki

Kształt, przekrój i wymiary słupków bariery oraz sposób osadzenia słupków w gruncie (bezpośrednio lub np. w tulejach) muszą być w pełni zgodne z analogicznymi elementami bariery poddanej z wynikiem pozytywnym poligonowym badaniom zderzeniowym zgodnym z wymaganiami PN-EN 1317.

Rozstaw słupków (odległość między słupkami) musi być ściśle zgodny z rozwiązaniem konstrukcyjnym danego typu i odmiany barier ochronnych, poddanych z wynikiem pozytywnym odpowiednim poligonowym badaniom zderzeniowym. Podobnie sposób posadowienia lub osadzenia słupków bariery musi być ściśle zgodny z rozwiązaniem zastosowanym podczas odpowiednich poligonowych badań zderzeniowych.

Zarówno na odcinkach prostych, jak i na łukach drogi rozstaw słupków bariery (odległość między słupkami) mierzony jest w linii prowadnicy, a dokładniej, w linii otworów do mocowania prowadnicy bariery do słupków.

Na łukach drogi odległość między słupkami bariery (rozstaw słupków) należy mierzyć nie wzdłuż linii słupków, a wzdłuż prowadnicy bariery.

2.2.3 Wysięgniki, przekładki, wsporniki

Konstrukcja, wymiary i materiał wysięgników, przekładek i wsporników, podobnie jak i innych zespołów i części składowych barier, muszą być identyczne jak zastosowane w danym typie i odmianie bariery podczas przeprowadzonych z wynikiem pozytywnym poligonowych badań zderzeniowych.

2.2.4 Elementy złączne

Rodzaj, wymiary i właściwości wytrzymałościowe elementów złącznych muszą być identyczne, jak zastosowane w danym typie i odmianie bariery podczas poligonowych badań zderzeniowych.

2.2.5 Odcinki przejściowe bariery

Odcinki bariery o różnej konstrukcji lub/i o różnej podatności powinny być połączone odpowiednimi odcinkami przejściowymi o długości 12 m. Dotyczy to w szczególności połączenia barier stalowych na dojazdach do obiektów mostowych z barierami na tych obiektach, jak również połączenia barier stalowych z barierami betonowymi. Określenie długości, miejsc zastosowania oraz parametrów techniczno-kolizyjnych odcinków przejściowych zostało zawarte w dokumentacji projektu organizacji ruchu.

Przy doborze odcinków przejściowych barier ochronnych należy nie tylko dobrać dla nich odpowiednie parametry wynikające z opisu parametrów techniczno-kolizyjnych, ale należy dobrać odpowiednie systemy gwarantujące połączenia dwóch różnych konstrukcji barier (np. bariery betonowej z barierą stalową). Zastosowane odcinki przejściowe barier ochronnych Wykonawca każdorazowo przedstawia do akceptacji Inżynierowi.

2.2.6 Odcinki początkowe i końcowe bariery

Odcinki początkowe i końcowe barier dostarcza wykonawca bariery. Konstrukcja tych odcinków musi być zgodna, a ich długość nie może być mniejsza, niż w rozwiązaniach poddanych z wynikiem pozytywnym odpowiednim poligonowym badaniom zderzeniowym przeprowadzonych zgodnie z wymaganiami EN 1317 i analogicznie PN-EN 1317.

Odcinki te muszą być odcinkami bariery nachylonymi do powierzchni korony drogi na odpowiedniej długości oraz zagłębionymi i zakotwionymi całą szerokością prowadnicy poniżej poziomu gruntu. Czoło zakotwionej prowadnicy powinno kończyć się łącznikiem końcowym zaokrąglonym.

Na odcinkach początkowych i końcowych bariery sposób osadzenia słupków oraz rozstaw słupków (odległość między słupkami) musi być ściśle zgodny z rozwiązaniem zastosowanym podczas poligonowych badań zderzeniowych.

2.3 Zabezpieczenie metalowych elementów bariery przed korozją

Wszystkie elementy stalowe barier ochronnych, w tym prowadnice, słupki, wysięgniki lub przekładki, jak również wszystkie elementy łączące (śruby, nakrętki, kliny, podkładki itp.) muszą być zabezpieczone przeciwkorozyjnym cynkowaniem ogniowym spełniającym wymagania PN-EN ISO 1461 w zakresie grubości warstwy powłoki cynkowej. Żaden z elementów bariery, w tym prowadnice i słupki, nie może być przycinany, gięty, doginany lub spawany w sposób powodujący naruszenie lub uszkodzenie ochronnej powłoki cynkowej. Wyjątkowo, w przypadku wystąpienia takiego uszkodzenia przy równoczesnej niemożności zastąpienia uszkodzonego elementu - elementem nowym, dopuszcza się lokalnie zabezpieczenie uszkodzonej powierzchni odpowiednimi chemicznymi powłokami przeciwkorozyjnymi.

2.4. Elementy odblaskowe

Na barierze powinny być umieszczone elementy odblaskowe o barwie:

- a) czerwonej – po prawej stronie jezdni
- b) białej – po lewej stronie jezdni.

Elementy odblaskowe powinny być umieszczone zgodnie z obowiązującymi w tym zakresie przepisami, lecz nie rzadziej niż co 50 m na odcinkach prostych i łukach o promieniu > 1500 m. Dodatkowo powinny być umieszczone na początku i końcu bariery.

Elementy odblaskowe należy montować w istniejących otworach w prowadnicy, uwzględniając zalecenia producenta.

2.5. Cement

Cement portlandzki klasy 32,5 powinien odpowiadać wymaganiom PN-EN 197-1.

2.6. Kruszywo

Kruszywo powinno odpowiadać wymaganiom normy PN-EN 2620.

2.7. Woda

Woda powinna być zgodna z wymaganiami normy PN-EN 1008.

2.8. Beton klasy C25/30

Mieszanki betonowe o klasach jak podano w niniejszej STWiORB powinny spełniać wymagania PN-EN 206-1.

2.9 Przechowywanie i składowanie materiałów.

Wykonawca powinien zapewnić wszystkim materiałom warunki przechowywania i składowania zapewniające zachowanie ich jakości i przydatności do robót oraz zgodność z wymaganiami niniejszej STWiORB. Odpowiedzialność za wady materiałów powstałe w czasie przechowywania i składowania ponosi Wykonawca. Elementy dłuższe barier mogą być składowane pod zadaszeniem lub na otwartej przestrzeni, na podłożu wyrównanym i odwodnionym, przy czym elementy poszczególnych typów należy układać oddzielnie z ewentualnym zastosowaniem podkładek. Elementy montażowe i połączeniowe można składować w pojemnikach handlowych producenta.

Składowanie kruszywa powinno odbywać się w warunkach zabezpieczających je przed zanieczyszczeniem i mieszaniami z innymi asortymentami kruszywa lub jego frakcjami. Zaleca się, aby drobne frakcje kruszywa były chronione za pomocą plandek lub zadaszeń. Podłoże składowiska musi być równe, utwardzone i dobrze odwodnione, aby nie dopuścić do zanieczyszczenia kruszywa w trakcie składowania.

Przechowywanie cementu powinno być zgodne z ustaleniami BN-88/6731-08. Inne materiały należy przechowywać w sposób zgodny z zaleceniami producenta Cement stosowany do wykonania fundamentów powinien być przechowywany zgodnie z BN-88/6731-08.

Kruszywo do betonu należy przechowywać w warunkach zabezpieczających je przed zanieczyszczeniem oraz mieszaniami z kruszywem innych klas.

3. SPRZĘT

3.1. Wymagania ogólne dotyczące sprzętu

Ogólne wymagania dotyczące stosowania sprzętu podano w STWiORB DM 00.00.00 „Wymagania ogólne” pkt. 3.

3.2. Sprzęt do montażu.

Wykonawca przystępujący do wykonania barier ochronnych stalowych powinien wykazać się możliwością korzystania z następującego sprzętu:

- zestawu sprzętu specjalistycznego do montażu barier,
- żurawi samochodowych o udźwigu do 4 t,
- wiertnic do wykonywania otworów pod słupki,
- koparek kołowych,
- urządzeń wbijających lub wibromłotów do pograżania słupków w grunt,
- betoniarki przevoźnej,
- wibratorów do betonu,
- przewoźnego zbiornika na wodę,
- ładowarki, itp.

4. TRANSPORT

4.1. Wymagania ogólne dotyczące transportu

Ogólne wymagania dotyczące stosowania transportu podano w STWiORB DM 00.00.00 „Wymagania ogólne” pkt. 4.

4.2. Transport elementów barier stalowych

Transport elementów barier może odbywać się dowolnym środkiem transportu. Elementy konstrukcyjne barier nie powinny wystawać poza gabaryt środka transportu. Elementy dłuższe (np. profilowaną taśmę stalową, pasy profilowe) należy przewozić w opakowaniach producenta. Elementy montażowe i połączeniowe zaleca się przewozić w pojemnikach handlowych producenta. Załadunek i wyładunek elementów konstrukcji barier można dokonywać za pomocą żurawi lub ręcznie. Przy załadunku i wyładunku, należy zabezpieczyć elementy konstrukcji i przed pomieszaniem. Elementy barier należy przewozić w warunkach zabezpieczających wyroby przed korozją i uszkodzeniami mechanicznymi.

5. WYKONANIE ROBÓT

Ogólne wymagania dotyczące montażu barier ochronnych metalowych.

Montaż barier ochronnych stalowych na drodze i obiektach drogowych musi być dokonywany ściśle według odpowiedniej instrukcji montażowej, dostarczonej przez producenta lub dostawcę barier. Instrukcja montażu musi być dostarczona przez dostawcę barier przed rozpoczęciem prac związanych z ich zabudową na drodze i zatwierdzona przez Inżyniera.

Jeżeli wykonawca zabudowy barier nie jest dostawcą - dostawcy barier przysługuje niezależne prawo sprawdzenia prawidłowości montażu barier zgodnie z dostarczoną instrukcją.

Sposób montażu barier zaproponuje Wykonawca i przedstawi do akceptacji Inżynierowi zastosowany sposób montażu elementów bariery musi zapewnić równą i płynną linię prowadnicy bariery w planie i profilu. Dopuszczalną odchyłką linii bariery w planie i profilu określa producent bariery. Przy montażu barier niedopuszczalne jest wykonywanie jakichkolwiek spawań, otworów lub cięć naruszających powłokę cynkową poszczególnych elementów bariery.

Podczas montażu należy zwracać uwagę na poprawne wykonanie, zgodne z Dokumentacją Projektową i zaleceniami producenta bariery:

- odcinków początkowych i końcowych bariery,
 - przejść i przejazdów w barierze – zabezpieczonych odpowiednimi odcinkami barier rozbieralnych,
 - odcinków przejściowych pomiędzy odcinkami barier różnego typu lub/i odmiany,
- oraz ustalenie zgodnego z projektem położenia prowadnicy bariery ochronnej, w tym jej wysokości i odległości od krawędzi pasa ruchu.

5.1. Oznakowanie robót

Ogólne zasady oznakowania robót podano w STWiORB DM 00.00.00 Wymagania ogólne pkt. 1.5.

5.2. Roboty przygotowawcze.

Przed przystąpieniem do Robót należy:

- wyznaczyć trasę bariery,
 - wyznaczyć położenie słupków, uwzględniając fakt, iż odległości między słupkami wyznacza się wg położenia otworów do zamocowania prowadnicy bariery do słupków,
 - określić miejsca posadowienia zakotwień systemów słupek dla odcinków podstawowych,
 - określić wysokość słupków dla uzyskania odpowiedniej wysokości prowadnicy bariery,
 - przeprowadzić kontrolę wykonania powyższych prac.
- sprawdzić czy projektowane bariery połączą się z istniejącymi barierami ochronnymi, Podczas wykonywania prac należy zwrócić szczególną uwagę na lokalizację istniejącej infrastruktury podziemnej i ustawiać słupki tak, aby zapobiec uszkodzeniom istniejącej infrastruktury podziemnej.

5.3. Połączenie projektowanych barier ochronnych z istniejącymi barierami

Projektowane bariery ochronne powinny zostać połączone z istniejącymi barierami w sposób zapewniający ciągłość konstrukcji. Projektowane bariery należy ustawiać na zakładkę do istniejących barier. Zakładki należy wykonać zgodnie z kierunkami ruchu.

5.3. Montaż drogowych barier ochronnych stalowych

5.3.1. Montaż odcinków podstawowych barier stalowych

Sposób montażu drogowych barier ochronnych stalowych oraz przewidywany w tym celu sprzęt techniczny powinien zaproponować Wykonawca i przedstawić do akceptacji Inżynierowi.

Przy montażu bariery należy zachować wykazane w dokumentacji konstrukcyjnej dopuszczalne odchyłki kształtu i odchyłki ustawienia. Należy w szczególności zastosować środki, umożliwiające uzyskanie równej i płynnej linii prowadnicy bariery w planie i poziomie – tworząc jednolity jej ciąg.

Przy montażu barier niedopuszczalne jest wykonywanie jakichkolwiek otworów, cięć lub spawów naruszających powłokę cynkową poszczególnych elementów bariery.

5.3.2. Montaż elementów odblaskowych

Na barierze ochronnej stalowej - podobnie jak w przypadku innych rodzajów i konstrukcji drogowych barier ochronnych - umieszcza się elementy odblaskowe o barwie:

- a) czerwone - po prawej stronie jezdni,
- b) białe - po lewej stronie jezdni.

Odległości między poszczególnymi elementami odblaskowymi na odcinkach prostych i na łukach muszą być jednoznacznie zgodne ze wskazanymi w pkt.-cie 2.4.

6. KONTROLA JAKOŚCI ROBÓT

6.1. Wymagania ogólne

Przed przystąpieniem do robót Wykonawca powinien:

- uzyskać wymagane dokumenty, dopuszczające wyroby budowlane do obrotu i powszechnego stosowania (certyfikaty zgodności, deklaracje zgodności, ew. badania materiałów wykonane przez dostawców itp.),
- sprawdzić cechy zewnętrzne gotowych materiałów.

Wszystkie dokumenty oraz wyniki badań Wykonawca przedstawia Inżynierowi do akceptacji.

6.2. Kontrola w czasie wykonywania Robót

W czasie wykonywania Robót należy zbadać:

- a) zgodność wykonania bariery ochronnej z Dokumentacją Projektową (lokalizacja, wymiary, wysokość prowadnic nad terenem),
- b) zachowanie dopuszczalnych odchyłek wymiarów zgodnie z pkt.. 2 i katalogiem producenta barier,
- c) prawidłowość wykonania dołów pod słupki,
- d) poprawność ustawienia słupków,
- e) prawidłowość montażu bariery ochronnej stałej zgodnie z pkt. 5.

7. OBMIAR ROBÓT

7.1. Wymagania ogólne.

Ogólne zasady i wymagania dotyczące obmiaru robót podano w STWiORB D-M 00.00.00 „Wymagania

ogólne” pkt. 7.

7.2. Jednostka obmiarowa.

Jednostką obmiarową jest m (metr) wykonanej bariery ochronnej stalowej.

8. ODBIÓR ROBÓT

8.1. Ogólne zasady odbioru robót.

Ogólne zasady i wymagania dotyczące obmiaru robót podano w STWiORB DM 00.00.00 „Wymagania ogólne” pkt. 8. Roboty uznaje się za wykonane zgodnie z dokumentacją projektową, STWiORB i wymaganiami Inspektora Nadzoru, jeżeli wszystkie pomiary i badania z zachowaniem tolerancji wg pkt. 6 dały wynik pozytywny.

8.2. Zasady postępowania w przypadku wystąpienia wad i usterek

W przypadku wystąpienia wad lub usterek Wykonawca robót powinien usunąć je w terminie zaakceptowanym przez Inżyniera tak aby nie wstrzymywać postępu prac.

9. PODSTAWA PŁATNOŚCI

9.1. Ustalenia ogólne

Ogólne ustalenia dotyczące podstawy płatności podano w STWiORB DM 00.00.00 „Wymagania ogólne” pkt. 9.

9.2. Cena jednostki obmiarowej.

Cena wykonania 1 m bariery ochronnej stalowej stałej obejmuje:

- składniki ceny jednostkowej określone w D-M.00.00.00, pkt. 9.1;
- prace pomiarowe i przygotowawcze,
- zabezpieczenie ew. terenu na składowanie elementów barier ochronnych,
- oznakowanie robót drogowych
- wytyczenie lokalizacji barier i słupków w terenie wraz ze szczegółową analizą map zasadniczych w celu uniknięcia uszkodzeń infrastruktury podziemnej,
- rozbiórkę i odtworzenie istniejących nawierzchni i urządzeń z elementów betonowych prefabrykowanych kolidujących z barierami ochronnymi,
- ew. zastosowanie odcinków przejściowych między barierami istniejącymi i projektowanymi,
- zaplanowanie oraz rozmieszczenie odcinków głównych oraz odcinków początkowych stalowych barier ochronnych wg projektu oraz specyfikacji technicznych.
- zakotwienie słupków w gruncie przy użyciu sprzętu specjalistycznego (wiertnic), bądź innych metod gwarantujących nie naruszenie konstrukcji bariery i jej elementów ani ich słupka ani zabezpieczenia przeciwworozyjnego – przy jednoczesnym zachowaniu stabilności osadzenia słupków.
- zagęszczenie gruntu wokół słupków i kotew mocujących
- montaż elementów wyposażenia drogowych barier ochronnych, w tym odcinków podstawowych, odcinków przejściowych oraz odcinków początkowych i końcowych (przekładek, obejm, podkładek itp.),
- montaż elementów odblaskowych,
- przeprowadzenie pomiarów ostatecznych,
- naprawa i utrzymanie w okresie gwarancji,
- uporządkowanie terenu.

10. PRZEPISY ZWIĄZANE

10.1. Normy

PN-EN 197-1 Cement. Skład, wymagania i kryteria zgodności dotyczące cementu powszechnego użytku.

PN-EN 206-1 Beton. Część 1: Wymagania, właściwości, produkcja i zgodność

PN-EN 12620 Kruszywa do betonu.

PN-EN 12676 Drogowe systemy przeciwoślśniowe

PN-EN 12767 Bierne bezpieczeństwo konstrukcji wsporczych dla urządzeń drogowych. Wymagania i metody badań

PN-EN 1317-1 Systemy ograniczające drogę. Część 1: Terminologia i ogólne kryteria metod badań

10.2. Inne dokumenty

Zarządzenie Generalnego Dyrektora Dróg Krajowych i Autostrad nr 31 z dnia 23.04.2010 w sprawie wytycznych stosowania barier ochronnych na drogach krajowych

Dz.U. Nr 220, poz. 2181 z dnia 23 grudnia 2003 r – Załącznik nr 4 do Rozporządzenia Ministra Infrastruktury z dnia 3 lipca 2003 r. W sprawie szczegółowych warunków technicznych dla znaków i sygnałów drogowych oraz urządzeń bezpieczeństwa ruchu drogowego i warunków ich umieszczenia.

SPECYFIKACJE TECHNICZNE WYKONANIA I ODBIORU ROBÓT BUDOWLANYCH

D-07.06.02A URZĄDZENIA ZABEZPIEZAJĄCE RUCH PIESZYCH (CPV 45230000)

1. WSTĘP

1.1. Przedmiot STWiORB

Przedmiotem niniejszej specyfikacji technicznej (STWiORB) są wymagania dotyczące wykonania i odbioru robót związanych z urządzeniami zabezpieczającymi ruch pieszych w ramach zadania p.n.

„Przebudowa drogi powiatowej nr 1493K Siary-Owczary polegająca na budowie jednostronnego chodnika w km 1+113 - 2+090, km 2+403 - 2+586, km 2+707 - 2+844,5, km 2+869.5 - 3+305 w m. Siary oraz km 3+536 - 3+933 w m. Owczary”

1.2. Zakres stosowania STWiORB

Specyfikacje techniczne wykonania i odbioru robót budowlanych stanowią dokument kontraktowy przy realizacji robót wymienionych w pkt. 1.1.

1.3. Zakres robót objętych STWiORB

Ustalenia zawarte w niniejszej specyfikacji dotyczą zasad prowadzenia robót związanych z urządzeniami zabezpieczającymi ruch pieszych, stosowanymi w celu wyeliminowania lub ograniczenia niebezpieczeństw, na jakie jest narażony pieszy lub rowerzysta korzystający z drogi i obiektów przy niej położonych. Przedmiotem niniejszej STWiORB są urządzenia stosowane na wszystkich drogach i w ich obrębie, ciągach tych dróg, ciągach pieszych oddzielonych od jezdni itp. ujęte w załączniku nr 1-4 do rozporządzenia Ministra Infrastruktury z dnia 3 lipca 2003 r. pt. „Szczegółowe warunki techniczne dla znaków i sygnałów drogowych oraz urządzeń bezpieczeństwa ruchu drogowego i warunki ich umieszczania na drogach”, zwanych dalej Warunkami.

Urządzenia zabezpieczających ruch pieszych objęte poniższą STWiORB obejmują balustrady i poręcze.

Balustrady stosuje się w celu zabezpieczenia przed upadkiem z wysokości, jeśli powierzchnia po której odbywa się ruch pieszych lub rowerzystów położona jest powyżej 0,5 m od poziomu terenu.

Balustrady dla pieszych umieszcza się:

- jeżeli różnica wysokości pomiędzy poziomem pobocza, a poziomem cieku przekracza 1,0 m,
- na murach oporowych.
- Przy pochyleniu podłużnym chodnika >6%

1.4. Określenia podstawowe

1.4.1. Ogrodzenia segmentowe - przegrody fizyczne separujące ruch pieszy od ruchu kołowego wykonane z kształtowników stalowych, siatek na linkach naciągowych, ram z kształtowników wypełnionych siatką, szczeblinami lub panelami z tworzyw sztucznych lub szkła zbrojonego.

1.4.2. Kształtowniki - wyroby o stałym przekroju poprzecznym w kształcie złożonej figury geometrycznej, dostarczane w odcinkach prostych, stosowane w konstrukcjach stalowych lub w połączeniu z innymi materiałami budowlanymi.

1.4.3. Pozostałe określenia podstawowe są zgodne z obowiązującymi, odpowiednimi polskimi normami i z definicjami podanymi w STWiORB D-M-00.00.00 „Wymagania ogólne” pkt 1.4.

1.5. Ogólne wymagania dotyczące robót

Ogólne wymagania dotyczące robót podano w STWiORB D-M-00.00.00 „Wymagania ogólne” pkt 1.5.

2. MATERIAŁY

2.1. Ogólne wymagania dotyczące materiałów

Ogólne wymagania dotyczące materiałów, ich pozyskiwania i składowania, podano w STWiORB D-M-00.00.00 „Wymagania ogólne” pkt 2.

Warunkiem stosowania urządzeń zabezpieczających ruch pieszych jest dopuszczenie urządzenia do stosowania na podstawie Ustawy o wyrobach budowlanych oraz:

- zatwierdzenie przez właściwy organ administracji projektu tych urządzeń przy drodze,
- prawidłowe zmontowanie urządzeń zgodnie z instrukcją montażu i organizacji ruchu,

- uwzględnienie zaleceń podanych w Warunkach.

Mogą być stosowane urządzenia, dla których, jako dla całości, producent przedstawi deklarację właściwości użytkowych, z której będzie wynikać spełnianie powyższych warunków lub urządzenia indywidualnie zaprojektowane przez Wykonawcę.

W każdym przypadku urządzenie musi być sprawdzone na siły na nie działające w konkretnych warunkach lokalizacyjnych (obciążenie wiatrem, śniegiem, obciążenie dynamiczne przy odśnieżaniu, a w przypadku np. płyt szklanych czy z tworzyw sztucznych – na uderzenie). Projekt urządzenia zarówno projektowanego indywidualnie jak i dostarczanego jako gotowy wyrób, powinien określać wymagania dla fundamentu (gabaryty, klasę betonu, ewentualne zbrojenie itp.).

2.2. Rodzaje urządzeń zabezpieczających ruch pieszych objęte niniejszą OST

2.2.1. Balustrady i poręcze

Balustrady chroniące ruch pieszych powinny składać się z poręczy, słupków i szczeblin.

Balustrady U-11a wg Warunków mogą być wykonane z płaskowników, profili zamkniętych i rur.

Rozstaw szczeblin w balustradzie nie powinien być większy niż 0,14 m. Dolny poziomy element konstrukcji balustrady łączący szczebliny nie powinien znajdować się powyżej 0,12 m od poziomu chodnika.

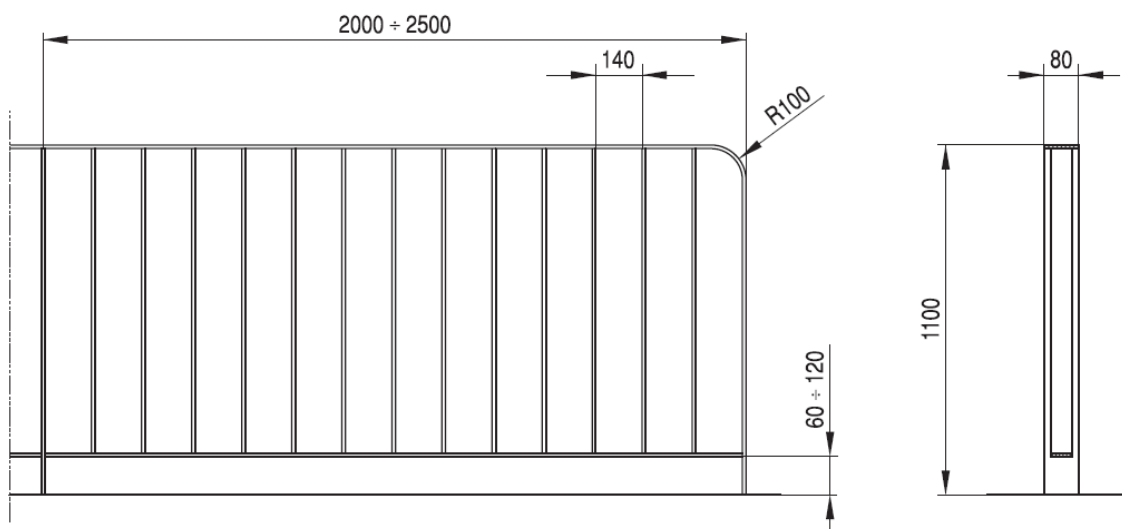
Minimalne wysokości balustrad wynoszą:

- 1,1 m przy chodnikach dla pieszych,
- 1,2 m przy ścieżkach rowerowych,
- 1,3 m przy chodnikach dla pieszych nad liniami kolejowymi i tramwajowymi.

Szerokość pochwytu balustrady powinna wynosić minimum 8 cm. Szerokość pochwytu poręczy mocowanej do ściany powinna wynosić minimum 6 cm.

Przykład balustrady U-11a podano na rys.1.

Do zabezpieczenia ruchu pieszych dopuszcza się również balustrady pełnościennie wg indywidualnego projektu, pod warunkiem, że są wyposażone w pochwyty spełniający wymagania j.w.



Rys. 1. Przykład balustrady U-11a [39]

2.3. Rodzaje materiałów

Przedmiotem niniejszej STWiORB są urządzenia, których konstrukcja nośna wykonana jest ze stali, natomiast wypełnienie, w zależności od rodzaju urządzenia, mogą stanowić:

- pręty stalowe.

2.4. Materiały do wykonania konstrukcji nośnej urządzeń zabezpieczających ruch pieszych

Konstrukcja nośna urządzeń zabezpieczających ruch pieszych powinna być wykonana ze stali, zgodnie z dokumentacją projektową lub deklaracją właściwości użytkowych producenta i o właściwościach nie gorszych niż stal gatunku S235JR wg PN-EN 10025-1.

Konstrukcja może być wykonana z płaskowników, kształowników zamkniętych lub otwartych, rur. Elementy stalowe powinny być wykonane zgodnie z odpowiednimi normami, np.:

- PN-EN 10210-1 dla kształowników zamkniętych wykonywanych na gorąco,
- PN-EN 10219-1 dla kształowników zamkniętych wykonywanych na zimno,
- PN-EN 10056-1 dla kątowników,
- PN-EN 10220 dla rur.

Tolerancje wykonania elementu powinny spełniać wymagania właściwej normy. Powierzchnia kształownika lub rury powinna być charakterystyczna dla procesu walcowania i wolna od wad, jak widoczne łuski, pęknięcia, zawałowania i naderwania.

Dopuszczalne są usunięte wady przez szlifowanie lub dłutowanie z tym, że obrobiona powierzchnia powinna mieć łagodne wycięcia i zaokrąglone brzegi, a grubość kształownika nie może zmniejszyć się poza dopuszczalną dolną odchyłkę wymiarową dla elementu.

Powierzchnia końców kształownika lub rury nie powinna wykazywać rzdazizn, rozwarstwień, pęknięć i śladów jamy skurczowej widocznych nieuzbrojonym okiem.

Wszystkie elementy stalowe powinny być ocynkowane ogniowo zgodnie z PN-EN ISO 1461 (elementy zakotwione w betonie co najmniej 5 cm poniżej poziomu zakotwienia). Dodatkowo mogą być malowane farbami nadającymi się na do układania na powłoki cynkowe nakładane ogniowo.

2.5. Materiały do wykonania zakotwień urządzeń zabezpieczających ruch pieszych

Urządzenia zabezpieczające mogą być montowane w podłożu przez zabetonowanie w gruncie lub przykręcanie do płytek stalowych, wcześniej zabetonowanych w podstawach betonowych.

a) Zabetonowanie w gruncie

Beton fundamentu powinien być zgodny z instrukcją producenta i/lub dokumentacją projektową, przy czym powinien być klasy nie niższej niż C16/20 na ściskanie, wg PN-EN 206 i w klasie ekspozycji XC2.

Fundament może też być zaprojektowany jako prefabrykowany blok betonowy wykonany wg PN-EN 13369.

b) Przykręcanie do płytek stalowych

Słupki z przyspawaną podstawą mogą być przykręcane do marek zakotwionych w podłożu. Kotwienie może być realizowane przez zabetonowanie kotew w fundamencie jw. lub przez wiercenie otworów w fundamencie i zamocowanie kotew w otworach za pośrednictwem żywicy epoksydowej.

Elementy kotew i marek powinny być wykonane ze stali wg pktu 2.4.

Żywica do wykonania zakotwienia powinna być zgodna z instrukcją producenta lub dokumentacją projektową. W przypadku braku danych można stosować żywicę o wytrzymałości na ściskanie ≥ 90 MPa wg PN-EN ISO 604.

2.6. Materiały do wykonania wypełnień urządzeń zabezpieczających ruch pieszych

Do wypełnień balustrad mogą być stosowane kształowniki i pręty stalowe i inne. Poniżej przedstawiono podstawowe wymagania dla przykładowych materiałów stosowanych jako wypełnienia urządzeń zabezpieczających ruch pieszych.

Elementy stalowe wypełnień jak szczeblinki, przeciągi, obramowania siatek itp. powinny być wykonane ze stali gatunku co najmniej S235 JR wg PN-EN 10025-1 i powinny być ocynkowane ogniowo zgodnie z PN-EN ISO 1461. Mogą być dodatkowo malowane farbami nadającymi się do układania na powłoki cynkowe nakładane ogniowo.

2.7. Wymagania dla elementów połączeniowych do mocowania elementów urządzeń zabezpieczających ruch pieszych

2.7.1. Śruby, wkręty, nakrętki

Wszystkie drobne ocynkowane metalowe elementy połączeniowe przewidziane do mocowania między sobą barier i płotków jak: śruby, wkręty, nakrętki itp. powinny być czyste, gładkie, bez pęknięć, naderwań, rozwarstwień i wypukłych korbów.

Właściwości mechaniczne elementów połączeniowych powinny odpowiadać wymaganiom PN-EN 1666, PN-EN ISO 898-1 lub innej normy zgodnie z deklaracją producenta.

Dostawa może być dostarczona w pudełkach tekturowych, pojemnikach blaszanych lub paletach, w zależności od wielkości i masy wyrobów.

Śruby, wkręty, nakrętki itp. powinny być przechowywane w pomieszczeniach suchych, z dala od materiałów działających korodująco i w warunkach zabezpieczających przed uszkodzeniem.

Minimalna grubość powłoki cynkowej, zgodna z PN-EN ISO 1461 jest zależna od średnicy łącznika i wynosi:

dla $d \geq 20$ mm: 45 μ m,
dla $6 \geq d < 20$ mm: 35 μ m,
dla $d < 6$ mm: 20 μ m.

2.7.2. Wymagania dla materiałów do spawania

Do spawania należy używać elektrod metalowych otulonych lub drutów i topników do spawania elektrycznego, dostosowanych do gatunku stali łączonych elementów oraz metod spawania. Niezalecane jest stosowanie elektrod węglowych i wolframowych nie ulegających stopieniu. Zastosowane elektrody lub drut spawalniczy powinny zapewniać wykonanie spoiny o parametrach nie gorszych niż materiał podstawowy. Do spawania nie należy używać drutu obnażonego, gdyż następuje nasycenie stopionego metalu znajdującymi się w powietrzu tlenem i azotem, co wpływa negatywnie na właściwości plastyczne spoin. Elektrody otulone powinny mieć otulinę nieuszkodzoną, centryczną, niezatłuszczoną i niezawilgoconą. Użycie elektrod, na których powstały tzw. wykwyty białych kryształów jest zabronione. Na wytwórcy konstrukcji ciąży obowiązek egzekwowania od dostawców i przechowywania atestów potwierdzających spełnienie wymagań postawionych w normie przedmiotowej dotyczącej danego wyrobu lub materiału. Wytwórca powinien przestrzegać okresów ważności stosowania elektrod według gwarancji dostawcy. Suszenie elektrod i topników powinno być zgodne z zaleceniami producentów.

2.8. Zabezpieczenie antykorozyjne elementów stalowych

Elementy stalowe powinny być zabezpieczone przez ocynkowanie ogniowe wg PN-EN ISO 1461 i, jeśli tak wynika z dokumentacji projektowej, przez malowanie powłokami nadającymi się na powierzchnie ocynkowane zanurzeniowo.

3. SPRZĘT

3.1. Ogólne wymagania dotyczące sprzętu

Ogólne wymagania dotyczące sprzętu podano w STWiORB D-M-00.00.00 „Wymagania ogólne” pkt 3.

3.2. Sprzęt do wykonania urządzeń zabezpieczających ruch pieszych

Wykonawca przystępujący do wykonania urządzeń zabezpieczających ruch pieszych powinien wykazać się możliwością korzystania z następującego sprzętu:

- szpadli, drągów stalowych, wyciągarek do napinania linek i siatek, młotków, kluczy do montażu elementów panelowych itp.,
- środków transportu materiałów,
- żurawi samochodowych o udźwigu do 4 t,
- ewentualnych wiertnic do wykonania dołów pod słupki w gruncie związłym (lecz nie w terenach uzbrojonych w centrach miast),
- ewentualnych młotów (bab), wibromłotów do wbijania lub wwibrowania słupków w grunt,
- przewoźnych zbiorników do wody,
- betoniarek przewoźnych do wykonywania fundamentów betonowych „na mokro”,
- koparek kołowych (np. 0,15 m³) lub koparek gąsienicowych (np. 0,25 m³),
- sprzętu spawalniczego itp.

4. TRANSPORT

4.1. Ogólne wymagania dotyczące transportu

Ogólne wymagania dotyczące transportu podano w STWiORB D-M-00.00.00 „Wymagania ogólne” pkt 4.

4.2. Transport materiałów

Rury stalowe na słupki, przeciągi, pochwyty przewozić można dowolnymi środkami transportu. W przypadku załadunku na środek transportu więcej niż jednej partii rur należy je zabezpieczyć przed pomieszaniem. Kształtowniki można przewozić dowolnym środkiem transportu luzem lub w wiązkach. W przypadku ładunku na środek transportu więcej niż jednej partii wyrobów należy je zabezpieczyć przed pomieszaniem. Przy transporcie przedmiotów metalizowanych i zabezpieczonych antykorozyjnie zalecana jest ostrożność ze względu na podatność powłok na uszkodzenia mechaniczne, występujące przy uderzeniach.

Śruby, wkręty, nakrętki itp. powinno się przewozić w warunkach zabezpieczających wyroby przed korozją i uszkodzeniami mechanicznymi. W przypadku stosowania do transportu palet, opakowania powinny być zabezpieczone przed przemieszczaniem się, np. za pomocą taśmy stalowej lub folii termokurczliwej.

Druły i pręty spawalnicze należy przewozić w warunkach zabezpieczających przed korozją, zanieczyszczeniem i uszkodzeniem.

Prefabrykaty betonowe i żelbetowe powinny być przewożone środkami transportowymi w warunkach zabezpieczających je przed uszkodzeniami. Rozmieszczenie ich na środkach transportowych winno być symetryczne, a górna warstwa nie powinna wystawać poza ściany środka transportowego więcej niż 1/3 wysokości tej warstwy.

5. WYKONANIE ROBÓT

5.1. Ogólne zasady wykonania robót

Ogólne zasady wykonania robót podano w STWiORB D-M-00.00.00 „Wymagania ogólne” pkt 5.

5.2. Zasady wykonania urządzeń zabezpieczających ruch pieszych

Urządzenia zabezpieczające ruch pieszych powinny być montowane zgodnie z instrukcją producenta, w przypadku urządzenia dostarczonego jako gotowy wyrób, lub zgodnie z dokumentacją projektową, w przypadku urządzenia projektowanego indywidualnie.

Jeśli producent ani indywidualna dokumentacja projektowa nie podają inaczej, można stosować zasady wykonania robót jak poniżej. Do podstawowych czynności objętych niniejszą STWiORB przy wykonywaniu ww. robót należą:

- wytyczenie lokalizacji urządzenia zgodnie z dokumentacją projektową,
- wykonanie wykopów pod fundamenty słupków,
- wykonanie fundamentów betonowych pod słupki,
- ustawienie słupków,
- zamontowanie elementów niosących urządzenia zabezpieczającego,
- zamontowanie elementów wypełnienia.

5.3. Wykonanie wykopów pod fundamenty

Jeśli producent ani dokumentacja projektowa nie przewidują inaczej, fundament pod urządzenie powinien mieć wymiary w planie co najmniej o 20 cm większe od wymiarów słupka, a głębokość od 0,8 do 1,2 m i powinna ona być większa niż głębokość przemarzania.

5.4. Ustawienie słupków wraz z wykonaniem fundamentów betonowych pod słupki

Jeżeli fundament został zaprojektowany jako zbrojony, to zbrojenie należy wprowadzić do wykopu bezzwłocznie po wykonaniu wykopu i usunięciu z niego zanieczyszczeń. Następnie należy wstawić słupek i wykop wypełnić mieszanką betonową odpowiadającą wymaganiom punktu 2.5. Do czasu stwardnienia betonu słupek należy podeprzeć.

Fundament betonowy wykonany „na mokro”, w którym osadzono słupek, można wykorzystywać do dalszych prac (np. napinania siatki) co najmniej po 7 dniach od ustawienia słupka w betonie, a jeśli temperatura w czasie wykonywania fundamentu jest niższa od 10°C - po 14 dniach.

Słupki mogą być też osadzane w fundamentach prefabrykowanych wykonanych zgodnie z PN-EN 13369.

5.5. Ustawienie słupków

Słupki, bez względu na rodzaj i sposób osadzenia w gruncie, powinny stać pionowo w linii urządzenia zabezpieczającego ruch pieszych, a ich wierzchołki powinny znajdować się na jednakowej wysokości. Słupki z rur powinny mieć zaspawany górny otwór rury.

Słupki końcowe, narożne oraz stojące na załamaniach wygradzenia o kącie większym od 15° należy zabezpieczyć przed wychylaniem się ukośnymi słupkami wspierającymi, ustawiając je wzdłuż biegu ogrodzenia pod kątem około 30 do 45°.

5.6. Słupki wbijane lub wwibrowywane bezpośrednio w grunt

Jeśli dokumentacja projektowa lub producent urządzenia ustali bezpośrednie wbijanie lub wwibrowywanie słupków w grunt, to Wykonawca przedstawi do akceptacji Inżyniera:

- sposób wykonania, zapewniający zachowanie osi słupka w pionie i nie powodujący odkształceń lub uszkodzeń słupka,
- rodzaj sprzętu (i jego charakterystykę techniczną), dotyczący np. młotów (bab) ręcznych podnoszonych bezpośrednio (lub przy użyciu urządzeń pomocniczych) przez robotników, młotów mechanicznych z wciągarką ręczną lub napędem spalinowym, wibromłotów pogrążających słupki w gruncie poprzez wibrację i działanie udarowe, przy zachowaniu wymagań ustawienia słupków podanych jw.

5.7. Wykonanie spawanych złączy elementów urządzeń zabezpieczających ruch pieszych

Zaleca się, aby możliwie jak najwięcej połączeń spawanych było wykonanych w wytwórni, zgodnie z zakładową kontrolą produkcji. Poniższe zalecenia odnoszą się do spawania przeprowadzanego na placu budowy.

Temperatura otoczenia przy spawaniu stali powinna być wyższa niż 0°C dla stali niskostopowych o zwykłej wytrzymałości i wyższa niż +5°C dla stali o podwyższonej wytrzymałości. Stanowiska spawania muszą być zabezpieczone przed opadami śniegu, deszczu, mżawki, mgły i innymi niekorzystnymi zjawiskami atmosferycznymi. W utrudnionych warunkach atmosferycznych (wilgotność powietrza większa niż 80%, mżawka, temperatura powietrza niższa niż podana powyżej) należy zaniechać spawania.

Spawanie należy prowadzić zgodnie z PN-EN 1090-2 i PN-EN ISO 3834-2. Przed przystąpieniem do spawania elektrody należy wysuszyć zgodnie z wytycznymi dostawcy materiałów spawalniczych. Należy dążyć, by jak największa część spoin była wykonana automatycznie.

W trakcie spawania powinny być przestrzegane dopuszczalne kąty pochylenia i obrotu wg PN-EN ISO 6947.

Obróbkę spoin można wykonać ręcznie szlifierką lub frezarką albo zastosować inną obróbkę mechaniczną pod warunkiem, że miejscowe zmniejszenie grubości przekroju elementu nie przekroczy 3% tej grubości. Spoiny po obrobieniu nie powinny mieć wtrąceń żużla, pasm żużlowych lub zakłębnień.

5.8. Zabezpieczenie antykorozyjne metalowych elementów urządzeń zabezpieczających ruch pieszych

Elementy metalowe powinny być ocynkowane ogniowo wg PN-EN ISO 1461 i, jeśli dokumentacja projektowa tak przewiduje, pomalowane farbami przeznaczonymi na powierzchni ocynkowane zanurzeniowo.

Ocynkowanie ogniowe powinno być przeprowadzone w wytwórni. W wytwórni należy też nałożyć co najmniej dwie powłoki malarskie (zaleca się wykonanie wszystkich powłok malarskich w wytwórni). Na placu budowy należy usunąć zabezpieczenie z obszaru spawania, oczyścić go i wykonać spawanie. Wykonane spoiny należy oczyścić, oszlifować, usunąć wszelkie nierówności. Następnie na obszar spawania należy nałożyć farbę wysokocynową oraz wszystkie warstwy powłoki malarskiej, tak aby całkowita grubość zabezpieczenia antykorozyjnego była o 30 µm większa niż grubość powłok na pozostałej części urządzenia. W analogiczny sposób należy dokonać naprawy powłoki uszkodzonej w trakcie transportu.

6. KONTROLA JAKOŚCI ROBÓT

6.1. Ogólne zasady kontroli jakości robót

Ogólne zasady kontroli jakości robót podano w STWiORB D-M-00.00.00 „Wymagania ogólne” pkt 6.

6.2. Badania przed przystąpieniem do robót

Przed przystąpieniem do robót Wykonawca powinien uzyskać wymagane dokumenty, dopuszczające wyroby budowlane do obrotu i powszechnego stosowania (np. stwierdzenie o oznakowaniu materiału znakiem CE lub znakiem budowlanym B, deklarację właściwości użytkowych, polską lub europejską ocenę techniczną, aktualną aprobatę techniczną, ew. badania materiałów wykonane przez dostawców itp.).

Na podstawie przedstawionych dokumentów należy skontrolować zgodność materiałów z wymaganiami podanymi w pkt 2 niniejszej specyfikacji.

6.3. Kontrola materiałów na placu budowy

Na placu budowy należy sprawdzić cechy zewnętrzne elementów urządzenia (sprawdzenie wyglądu zewnętrznego elementów urządzenia należy przeprowadzić na podstawie oględzin, przez ocenę uszkodzeń na powierzchni poszczególnych elementów oraz kompletności urządzenia).

Częstotliwość i ocenę wyników badań materiałów na budowie przedstawiono w tabeli 1.

Tabela 1. Częstotliwość i ocena wyników badań przy sprawdzeniu powierzchni i wymiarów wyrobów dostarczonych przez producentów

Lp.	Rodzaj badania	Liczba badań	Opis badań	Ocena wyników badań
1	Sprawdzenie powierzchni	od 5 do 10 badań z wybranych losowo elementów w każdej dostarczonej partii wyrobów liczącej do 1000 elementów	Powierzchnię zbadać nieuzbrojonym okiem. Do ew. sprawdzenia gębo-kości wad użyć dostępnych narzędzi (np. liniałów z czujnikiem, suwmiarek, mikrometrów itp.)	Wyniki badań powinny być zgodne z wymaganiami podanymi poniżej
2	Sprawdzenie wymiarów		Przeprowadzić uniwersalnymi przyrządami pomiarowymi lub sprawdzianami	
przy czym: <ul style="list-style-type: none"> – powierzchnia kształownika lub rury powinna być wolna od wad, jak widoczne łuski, pęknięcia, zawalcowania i naderwania, – powierzchnia siatki powinna być gładka, bez załamań, wybrzuszeń i wgnieceń, dopuszczalna odchyłki boku oczka nie powinny przekraczać 10%, – powierzchnia płyty z tworzywa sztucznego i szkła powinna być gładka, bez rys, zadrapań, wypukłości i wklęsłości; dopuszczalna odchyłka grubości płyty wynosi ± 1 mm, wysokości ± 2 mm, długości ± 5 mm, – ogniwa łańcuchów powinny mieć powierzchnie gładkie, bez wgłębnień, pęknięć i naderwań, dopuszcza się drobne uszkodzenia mechaniczne. 				

6.4. Kontrola w czasie wykonywania robót

W czasie wykonywania urządzeń zabezpieczających ruch pieszych należy zbadać:

6.4.1. Zgodność wykonania urządzeń z dokumentacją projektową

Odchylenie lokalizacji zamontowanego urządzenia od projektowanej nie powinno przekraczać ± 1 cm, chyba że dokumentacja projektowa przewiduje inaczej.

6.4.2. Wykonanie fundamentów pod słupki

Tolerancje dla wymiarów fundamentów wynoszą ± 2 cm.

6.4.3. Wykonanie słupków konstrukcji nośnej

Odchyłki zamontowania słupków konstrukcji nośnej powinny umożliwiać późniejsze zamontowanie wypełnienia, ale nie mogą odbiegać od dokumentacji projektowej o więcej niż ± 1 cm w każdym kierunku.

6.4.4. Kontrola złączy spawanych

Kontrola wizualna spoin powinna obejmować:

- sprawdzenie obecności i usytuowania wszystkich spoin,
- badanie spoin wg PN-EN ISO 17637,
- rozpryski łuku i strefy rozprysku spoiwa.

Badaniu wizualnemu podlega 100% długości wszystkich spoin czołowych i pachwinowych. Do pomiaru kształtu spoin oraz niezgodności zewnętrznych należy stosować spoinomierze, suwmiarki oraz przymiary. Należy określić rodzaj niezgodności spawalniczych i jej wielkość, a następnie na podstawie PN-EN ISO 581 określić rzeczywisty poziom jakości złączy spawanych. Wymagany poziom jakości – B, wg PN EN ISO 5817.

6.4.5. Zabezpieczenie antykorozyjne elementów stalowych

Wszystkie elementy stalowe powinny być zabezpieczone w wytwórni zgodnie z PN-EN ISO 1461. Prawidłowość wykonania robót zabezpieczających powinna być potwierdzona deklaracją producenta. Na placu budowy należy skontrolować, czy nie wystąpiły uszkodzenia powłoki w trakcie transportu. W przypadku stwierdzenia ubytków powłoki antykorozyjnej należy ją naprawić tak jak w pktcie 5.8.

7. OBMIAR ROBÓT

7.1. Ogólne zasady obmiaru robót

Ogólne zasady obmiaru robót podano w STWiORB D-M-00.00.00 „Wymagania ogólne” pkt 7.

7.2. Jednostka obmiarowa

Jednostką obmiarową urządzenia zabezpieczającego ruch pieszych jest m (metr). Obmiar polega na określeniu rzeczywistej długości urządzenia zabezpieczającego ruch pieszych.

8. ODBIÓR ROBÓT

Ogólne zasady odbioru robót podano w STWiORB D-M-00.00.00 „Wymagania ogólne” pkt 8.

Roboty uznaje się za wykonane zgodnie z dokumentacją projektową, STWiORB i wymaganiami Inżyniera, jeżeli wszystkie pomiary i badania z zachowaniem tolerancji wg pktu 6, dały wyniki pozytywne.

9. PODSTAWA PŁATNOŚCI

9.1. Ogólne ustalenia dotyczące podstawy płatności

Ogólne ustalenia dotyczące podstawy płatności podano w STWiORB D-M-00.00.00 „Wymagania ogólne” pkt 9.

9.2. Cena jednostek obmiarowych

Cena wykonania 1 m balustrad obejmuje:

- prace pomiarowe i roboty przygotowawcze,
- dostarczenie na miejsce wbudowania elementów konstrukcji balustrad, poręczy, barier z poręczą, ogrodzeń oraz materiałów pomocniczych,
- dostarczenie na plac budowy składników oraz przygotowanie masy betonowej w przypadkach jej użycia,
- zainstalowanie urządzeń bezpieczeństwa w sposób zapewniający stabilność,
- doprowadzenie terenu wokół wykonanych urządzeń do stanu przewidzianego w dokumentacji projektowej lub według zaleceń Inżyniera,
- przeprowadzenie badań i pomiarów kontrolnych,
- inne roboty składające się na kompletne wykonanie zakresu przewidzianego w STWiORB.

10. Przepisy związane

10.1. STWiORB

1. D-M-00.00.00 Wymagania ogólne

10.2. Normy

- | | | |
|-----|------------------|---|
| 5. | PN-EN 12385-1 | Liny stalowe -- Bezpieczeństwo -- Część 1: Wymagania ogólne |
| 6. | PN-EN 1666 | Nakrętki sześciokątne z kołnierzem stożkowym, samozabezpieczające (z wkładką niemetalową), z gwintem metrycznym drobnozwojnym |
| 7. | PN-EN ISO 898-1 | Własności mechaniczne części złącznych wykonanych ze stali węglowej oraz stopowej -- Część 1: Śruby i śruby dwustronne o określonych klasach własności -- Gwint zwykły i drobnozwojny |
| 8. | BN-83/5032-02 | Siatki metalowe. Siatki plecione ślimakowe |
| 9. | BN-83/5032-04 | Siatki metalowe. Siatki składane z drutów falowanych |
| 10. | BN-77/1758-02 | Maszyny i urządzenia do przeróbki węgla. Sita stalowe zgrzewane. Podstawowe parametry |
| 11. | PN-EN 12600 | Szkło w budownictwie - Badanie wahadłem - Udarowa metoda badania i klasyfikacja szkła płaskiego |
| 12. | PN-EN 1090-2 | Wykonanie konstrukcji stalowych i aluminiowych - Część 2: Wymagania techniczne dotyczące konstrukcji stalowych |
| 13. | PN-EN ISO 3834-2 | Wymagania jakości dotyczące spawania materiałów metalowych - Część 2: Pełne wymagania jakości |
| 14. | PN-EN ISO 6947 | Spawanie i procesy pokrewne - Pozycje spawania |
| 15. | PN-EN ISO 17637 | Badania nieniszczące złączy spawanych - Badania wizualne złączy |

- spawanych
16. PN-EN ISO 5817 Spawanie - Złącza spawane ze stali, niklu, tytanu i ich stopów (z wyjątkiem spawanych wiązek) - Poziomy jakości według niezgodności spawalniczych
 17. PN-EN ISO 604 Tworzywa sztuczne - Oznaczanie właściwości przy ściskaniu
 18. PN-EN ISO 7823-1 Tworzywa sztuczne - Płyty z poli(metakrylanu metylu) - Rodzaje, wymiary i charakterystyki - Część 1: Płyty odlewane
 19. PN-EN ISO 16396-1 Tworzywa sztuczne -- Poliamid (PA) do różnych technik formowania -- Część 1: System oznaczenia, znakowanie wyrobów i podstawa specyfikacji
 20. PN-EN 13369 Wspólne wymagania dla prefabrykatów z betonu
 21. PN-EN 10223-4 Drut stalowy i wyroby z drutu na ogrodzenia i siatki - Część 4: Siatka ogrodzeniowa z drutu stalowego z połączeniami zgrzewanymi
 22. PN-EN 10223-7 Drut stalowy i wyroby z drutu na ogrodzenia - Część 7: Panele zgrzewane z drutu stalowego na ogrodzenia
 23. PN-EN 12150-1 Szkło w budownictwie - Termicznie hartowane bezpieczne szkło sodowo-wapniowo-krzemianowe - Część 1: Definicja i opis
 24. PN-EN 10219-1 Kształowniki zamknięte ze szwem wykonane na zimno ze stali konstrukcyjnych niestopowych i drobnoziarnistych - Część 1: Warunki techniczne dostawy
 25. PN-EN 10210-1 Kształowniki zamknięte wykonane na gorąco ze stali konstrukcyjnych niestopowych i drobnoziarnistych - Część 1: Warunki techniczne dostawy
 26. PN-EN 10220 Rury stalowe bez szwu i ze szwem - Wymiary i masy na jednostkę długości
 27. PN-EN 10025-1 Wyroby walcowane na gorąco ze stali konstrukcyjnych - Część 1: Ogólne warunki techniczne dostawy
 28. PN-EN ISO 1461 Powłoki cynkowe nanoszone na wyroby stalowe i żeliwne metodą zanurzeniową - Wymagania i metody badań
 29. PN-EN 10056-1 Kątowniki równoramienne i nierównoramienne ze stali konstrukcyjnej – Część 1: Wymiary
 30. PN-EN 10244-2 Drut stalowy i wyroby z drutu - Postanowienia ogólne - Powłoki z metali nieżelaznych na drucie stalowym - Część 2: Powłoki z cynku lub ze stopu cynku
 31. PN-EN 10218-2 Drut stalowy i wyroby z drutu - Postanowienia ogólne - Część 2: Wymiary i tolerancje wymiarów drutu
 32. PN-EN 1317-1 Systemy ograniczające drogę - Część 1: Terminologia i ogólne kryteria metod badań
 33. PN-EN 1317-2 Systemy ograniczające drogę - Część 2: Klasy działania, kryteria przyjęcia badań zderzeniowych i metody badań barier ochronnych i balustrad
 34. PN-EN 1317-3 Systemy ograniczające drogę - Część 3: Klasy działania, kryteria przyjęcia badań zderzeniowych i metody badań poduszek zderzeniowych
 35. pr. PN-EN 1317-4 ENV 1317-4:2002 Road restraint systems. Performance classes, impact test acceptance criteria and test methods for terminals and transitions of safety barriers
 36. PN-EN 1317-5 Systemy ograniczające drogę - Część 5: Wymagania w odniesieniu do wyrobów i ocena zgodności dotycząca systemów ograniczających drogę
 37. PN-EN 206 Beton - Wymagania, właściwości, produkcja i zgodność

10.3. Inne dokumenty

38. Wytyczne stosowania drogowych barier ochronnych na drogach krajowych. Załącznik do Zarządzenia nr 31 Generalnego Dyrektora Dróg Krajowych i Autostrad z dnia 23 kwietnia 2010 r. w sprawie wytycznych stosowania drogowych barier ochronnych na drogach krajowych
39. Ustawa o wyrobach budowlanych (tekst jednolity Dz. U. z 2020 r. poz. 215)
40. Rozporządzenie Ministra Infrastruktury z dnia 3 lipca 2003 r. w sprawie szczegółowych warunków technicznych dla znaków i sygnałów drogowych oraz urządzeń bezpieczeństwa ruchu drogowego i warunków ich umieszczania na drogach (Dz. U. z 2019 r., poz. 2311)

SPECYFIKACJE TECHNICZNE WYKONANIA I ODBIORU ROBÓT BUDOWLANYCH

D-07.07.01 OŚWIETLENIE ULICZNE (CPV 45230000)

1. WSTĘP

1.1. Przedmiot STWiORB

Przedmiotem niniejszej specyfikacji technicznej (STWiORB) są wymagania dotyczące wykonania i odbioru robót w zakresie budowy instalacji solarno-wiatrowych do zasilania oświetlenia drogowego w ramach zadania p.n.

„Przebudowa drogi powiatowej nr 1493K Siary-Owczary polegająca na budowie jednostronnego chodnika w km 1+113 - 2+090, km 2+403 - 2+586, km 2+707 - 2+844,5, km 2+869.5 - 3+305 w m. Siary oraz km 3+536 - 3+933 w m. Owczary”

1.2. Zakres stosowania STWiORB

Specyfikacje techniczne wykonania i odbioru robót budowlanych stanowią dokument kontraktowy przy realizacji robót wymienionych w pkt. 1.1.

1.3. Zakres robót objętych STWiORB

Ustalenia zawarte w mniejszej Specyfikacji Technicznej dotyczą prowadzenia robót związanych z wykonaniem instalacji solarno-wiatrowych do zasilania oświetlenia drogowego zgodnie z dokumentacją projektową na budowę w/w instalacji:

- posadowienie fundamentów prefabrykowanych,
- montaż słupów wraz z instalacją solarno-wiatrową,
- montaż opraw oświetleniowych.

1.4. Określenia podstawowe

Określenia podstawowe w niniejszej Specyfikacji Technicznej są zgodne z obowiązującymi odpowiednimi normami.

Słup oświetleniowy - konstrukcja wsporcza osadzona na fundamencie żelbetowym, służąca do zamocowania oprawy oświetleniowej na wysokości nie większej niż 14 m.

Wysięgnik - element rurowy łączący słup oświetleniowy z oprawą.

Oprawa oświetleniowa - urządzenie służące do rozdzielenia, filtracji i przekształcania strumienia świetlnego wysyłanego przez źródło światła, zawierające wszystkie niezbędne detale do przymocowania i połączenia z instalacją elektryczną.

Ustój - rodzaj fundamentu dla słupów oświetleniowych.

Fundament - konstrukcja żelbetowa zagłębiona w ziemi, służąca do utrzymania masztu lub szafy oświetleniowej w pozycji pracy.

Szafa sterownicza – urządzenie rozdzielczo – sterownicze do sterowania turbiną wiatrową, panelami fotowoltaicznymi oraz oprawą oświetleniową wyposażoną w sterownik oraz akumulatory

1.5. Ogólne wymagania dotyczące robót

Wykonawca robót jest odpowiedzialny za jakość ich wykonania oraz za zgodność robót ze specyfikacją Techniczną i obowiązującymi normami. Ponadto Wykonawca wykona roboty zgodnie z poleceniem Inwestora i Inspektora Nadzoru.

2. MATERIAŁY

2.1. Ogólne wymagania dotyczące materiałów

Materiały do wykonania w/w robót elektrycznych stosować zgodnie z obowiązującymi przepisami prawa, normami oraz zasadami wiedzy technicznej. Dostawa materiałów przeznaczonych do robót elektrycznych powinna nastąpić dopiero po odpowiednim przygotowaniu miejsca montażu. Jeśli jest to konieczne ze względu na rodzaj materiałów to powinny być zabezpieczone od zewnętrznych wpływów atmosferycznych. W czasie transportu i składowania końce wszystkich rodzajów kabli i przewodów powinny być zabezpieczone przed zawilgoceniem i innymi wpływami środowiska. Materiały, wyroby i urządzenia, dla których wymaga się świadectwo jakości, np.: aparaty, przewody, urządzenia prefabrykowane itp., należy dostarczać wraz ze

świadectwami jakości, kartami gwarancyjnymi lub protokołami odbioru technicznego. Przy odbiorze materiałów należy zwrócić uwagę na zgodność stanu faktycznego z dowodami dostawy.

2.2. Rodzaje materiałów

Wymagany czas świecenia lampy hybrydowej – od zmierzchu do świtu niezależnie od pory roku.

Napięcie systemowe lampy hybrydowej: 24 VDC

Wykonawca musi posiadać aktualny certyfikat Systemu Zarządzania Jakością zgodny z PN EN ISO 9001 w zakresie: produkcji, montażu i serwisu urządzeń elektrycznych zasilanych i produkujących energię odnawialną wydany przez niezależną, notyfikowaną jednostkę certyfikującą.

2.2.1 Słup lampy hybrydowej:

- stalowy, grubościenny, obustronnie cynkowany, stal S235,
- konstrukcja trzonu słupa oparta na ośmiokącie foremnym o zmiennym przekroju (ostrosłup zbieżny), zakończony teleskopowo,
- wysokość trzonu słupa: minimum 6.5m,
- bez rewizji – wnęki zamykanej pokrywą czy drzwiczkami,
- przeliczony (ze względu na wagę systemu, powierzchnię paneli fotowoltaicznych i siłowni wiatrowej oraz powierzchnię boczną oprawy oświetleniowej) do montażu proponowanego systemu hybrydowego w I strefie wiatrowej zgodnie z normą PN EN 1991-1-4 ($V_{ref} = 22 \cdot [1 + 0,0006 \cdot (H-300)]$ m/s) dla wysokości H do 300 m n.p.m. II kategoria terenu),
- **dokument potwierdzający zgodność z obowiązującymi normami i aktami normatywnymi wydany zgodnie z Rozporządzeniem Parlamentu Europejskiego i Rady UE nr 305/2011 z dnia 9 marca 2011r,**
- **certyfikat wydany przez notyfikowaną zewnętrzną jednostkę certyfikującą potwierdzający zgodność z normą EN 1090-1:2009+A1:2011**

2.2.2 Wysięgnik do montażu oprawy oświetleniowej:

- stalowy, obustronnie cynkowany,
- długość min.1,0m,
- możliwość zmiany kąta nachylenia (w zakresie 5° - 25°) względem płaszczyzny podłoża, po montażu oprawy oświetleniowej na wysięgniku i słupie,
- możliwość obrotu wokół pionowej osi słupa - masztu po zamontowaniu oprawy oświetleniowej na wysięgniku i słupie.

2.2.3 Fundament pod słup lampy hybrydowej:

- prefabrykowany przeliczony (ze względu na wagę systemu oraz powierzchnię paneli fotowoltaicznych i siłowni wiatrowej oraz szafki sterowniczej i powierzchni bocznej oprawy oświetleniowej) pod montaż systemu lampy hybrydowej w I strefie wiatrowej na słupie stalowym o wysokości 6.5m
- wymiary minimalne fundamentu: 430mm x 430mm x 2000 mm
- zgodny z PN-EN 14991:2010 (beton C25/30, klasa ekspozycji XF2),
- **dokument potwierdzający zgodność z obowiązującymi normami i aktami normatywnymi wydany zgodnie z Rozporządzeniem Parlamentu Europejskiego i Rady UE nr 305/2011 z dnia 9 marca 2011r,**
- certyfikat na zgodność z normą PN-EN 14991:2010 **wydany przez notyfikowaną zewnętrzną jednostkę certyfikującą**

2.2.4 Akumulator – 2szt. (parametry dla jednego akumulatora):

- akumulator bezobsługowy głębokiego rozładowania - **żelowy** o projektowanej żywotności 12 lat
 - pojemność: minimum 220 Ah (C20 – 20 godzinny tryb rozładowania)
 - wymiary: minimum 520mm x 235mm x 240 mm
 - waga: maksymalnie 67 kg
- minimum 1300 cykli przy 30% głębokości cyklicznego dobowego rozładowania
- akumulatory muszą posiadać oryginalne naklejki lub nadruki z danymi znamionowymi pozwalające na ich identyfikację.

deklaracja na zgodność z obowiązującymi normami i aktami normatywnymi w zakresie: wymagań ogólnych, badań, charakterystyk oraz warunków bezpieczeństwa,

cykliczne, dobowe rozładowanie akumulatorów żelowych przy świeceniu lampy przez 16 godzin (bez ładowania w tym czasie) **nie może być większe niż wartość 15% pojemności znamionowej,**

- **nie dopuszcza się montażu akumulatorów i regulatorów: w ziemi , wewnątrz trzonu słupa oraz na półkach (w skrzynkach) poniżej górnej krawędzi słupa.**

2.2.5 Mikroprocesorowy układ wyrównywania napięć:

W układzie sterowania lampy hybrydowej należy zamontować działający w trybie ciągłym automatyczny, mikroprocesorowy system wyrównywania wartości napięć na akumulatorach w tym układzie połączeń (różnica max. 20mV). Pobór prądu układu w stanie jałowym: nie więcej niż 3mA. Układ musi posiadać kontrolki LED informujące o aktualnym stanie pracy. Wymagany minimalny zakres prądu optymalizacji (wyrównywania) układu: 0 – 5A.

2.2.6.Szafka sterownicza i konstrukcja nośna paneli fotowoltaicznych :

- stalowa wykonana w technologii nierdzewnej z blachy głęboko profilowanej,
- ścianki boczne i podstawa perforowane zapewniające wentylację przestrzeni wewnętrznej w której są zamontowane akumulatory i układy elektroniczne wchodzące w skład lampy hybrydowej,
- płaszczyzna podstawy na której umieszczone są akumulatory zorientowana w pozycji równoległej do płaszczyzny modułów fotowoltaicznych – tzn. akumulatory w szafce (skrzynce) montowane są pod kątem,
- wyposażona w pokrywę (drzwiczki) zamykane z zabezpieczeniem przed ingerencją osób trzecich,
- posiada blokadę akumulatorów przed swobodnym przemieszczaniem się,
- montaż skrzyni jest realizowany poprzez umieszczenie jej na szczycie centralnie i symetrycznie względem osi pionowej słupa (masztu) oraz bezpośrednio pod panelami fotowoltaicznymi,
- szafka sterownicza stanowi równocześnie konstrukcję nośną i płaszczyznę montażową wsporników wykonanych w technologii nierdzewnej które służą do zamocowania paneli fotowoltaicznych,
- umożliwia zmianę kąta nachylenia oraz optymalne ustawienie względem słońca zarówno w osi poziomej względem podłoża jak i pionowej słupa (masztu).
- minimalne wymiary skrzyni sterowniczej: 1300 mm x 270 mm x 270mm

2.2.7 Wspornik siłowni wiatrowej:

- konstrukcja montażowa siłowni wiatrowej musi zapewniać zamocowanie siłowni wiatrowej w taki sposób, że zarówno siłownia wiatrowa, łopaty rotora jak i jej układ mocowania nie powoduje zacinienia - padania cienia słonecznego z żadnego uchwytu czy wspornika systemu lampy hybrydowej na moduły fotowoltaiczne, niezależnie od pory dnia i wysokości słońca nad horyzontem.
- konstrukcja wspornika (górny wolny koniec do montażu siłowni wiatrowej) musi mieć podparcie (mocowanie) w odległości nie większej niż 850 mm, aby uniknąć drgań i odchylenia się siłowni wiatrowej od linii pionowej wspornika w przypadku występowania większych podmuchów wiatru.

2.2.8 Moduły fotowoltaiczne – 2szt. (parametry dla jednego modułu):

- typ cel: polikrystaliczne
- moc maksymalna [Pmax]: minimum 260 Wp,
- napięcie w punkcie mocy maksymalnej [Vmp]: minimum 31,92 V,
- natężenie prądu w punkcie mocy maksymalnej [Imp]: minimum 8,37 A,
- napięcie bez obciążenia (jałowe) [Voc]: minimum 37,98 V,
- prąd zwarciovowy [Isc]: minimum 8,76 A,
- tolerancja mocy modułu: maksymalnie +3%,
- wymiary minimalne: 1648 x 992 x 40mm,

- front modułu: szkło hartowane o niskiej zawartości żelaza z **powłoką antyrefleksyjną** o grubości **min. 3.2mm**,
- tył modułu - wielowarstwowa folia zabezpieczająca,
- wytrzymałość mechaniczna: **minimum 5400 Pa**
- stopień ochrony puszkii przyłączeniowej: minimum IP67
- moduły muszą posiadać oryginalne naklejki lub nadruki z danymi znamionowymi pozwalające na ich identyfikację.
- **dokument potwierdzający zgodność z obowiązującymi normami i aktami normatywnymi wydany zgodnie z Rozporządzeniem Parlamentu Europejskiego i Rady UE nr 305/2011 z dnia 9 marca 2011r – do oferty załączyć dokument potwierdzający**
- certyfikat wydany przez niezależne laboratorium na zgodność z normami: IEC EN 61215, EN 61730-1, EN 61730-2 – do oferty załączyć dokument potwierdzający
- gwarancja producenta na wady fabryczne i materiałowe min. 10 lat,
- gwarancja producenta na sprawność modułów: 90% - 10 lat , 80% - 25 lat .

2.2.9 Oprawa oświetleniowa LED o parametrach:

- oprawa zamontowana na wysokości min. 6.3m nad gruntem **poniżej modułów fotowoltaicznych**
- korpus oprawy wykonany z materiałów nierdzewnych,
- montaż na wysięgnikach o średnicy 60mm,
- stopień ochrony oprawy: minimum IP65,
- stopień ochrony złącza oprawy: IP 68,
- **oprawa ma posiadać: minimum 2 segmenty LED posiadające 4 ÷ 6 diod LED w każdym segmencie**
- strumień świetlny pojedynczej diody LED: minimum 171 lm /W przy $I_f=350\text{mA}$ i $T_j=25^\circ\text{C}$
- diody LED wyposażone w soczewki wykonane z PMMA
- prąd diod LED: maks. 960 mA
- zasilacz LED o sprawności minimum 92%.
- zasilacz LED oprawy oświetleniowej z funkcjami:
 - **ciągła kontrola temperatury diod LED**
 - zabezpieczenie przeciążeniowe
 - zabezpieczenie zwarciove
 - zabezpieczenie napięciowe
- przy uszkodzeniu jednego modułu pozostałe moduły nadal będą świecić
- przy uszkodzeniu jednej diody LED (zwarcie) w module pozostałe diody modułu muszą świecić
- **oprawa wyposażona w szybę wykonaną ze szkła hartowanego o grubości minimum 4mm**
- rozsył światła: asymetryczny
- całkowita moc pobierana przez oprawę LED: $36\text{W} \pm 0.5\text{W}$
- temperatura barwy światła: $4000\text{K} \pm 100\text{K}$,
- żywotność diod LED w oprawie: **minimum 100 000 godzin pracy** zgodnie z: L80 (6k) – $T_{sp}=85^\circ\text{C}$,
- strumień świetlny **oprawy LED**: minimum 3 716 lm
- oprawa wyposażona w zewnętrzny radiator w celu optymalizacji pracy diod LED i ochrony temperaturowej,
- oprawa przygotowana do pracy z automatyczną redukcją mocy przy współpracy z regulatorem solarnym
- oprawa wyposażona w zewnętrzną kontrolkę zasilania (dioda LED)
- oprawa wykonana w III klasie ochronności
- oprawa musi posiadać oryginalną naklejkę lub nadruk z danymi znamionowymi pozwalający na jej identyfikację
- dokument potwierdzający zgodność z poniższymi normami i aktami normatywnymi wydany zgodnie z Rozporządzeniem Parlamentu Europejskiego i Rady UE nr 305/2011 z dnia 9 marca 2011r:
EN 55015, EN 61000-3-2, EN 61000-3-3, EN 61547, EN 61347-2-13, EN 62384, EN 62031, EN 60838-2-2, EN 62471, EN60598-1, EN60598-2-3, dyrektywa EMC

2.2.10 Siłownia wiatrowa o parametrach i funkcjach :

- pozioma oś obrotu ze sterem tylnym
- prąd ładowania: minimum 6A przy prędkości wiatru 16 m/s
- ilość łopat wirnika : nie mniej niż 6
- średnica siłowni: max. 0.95m
- prędkość startowa wiatru: 2,6 m/s lub mniejsza
- maksymalna prędkość wiatru: dostosowana do danej strefy wiatrowej
- generator 3-fazowy, bez szczotkowy na magnesach neodymowych stałych z nieruchomym wałkiem
- wyprowadzenie mocy z siłowni - **2 przewodowe („+” i „-”)**
- zabezpieczenie elektryczne przed zbyt silnym wiatrem
- zabezpieczenie mechaniczne przed zbyt silnym wiatrem (**samoczynne odstawianie od kierunku wiatru** przy prędkości powyżej 16 m/s lub **automatyczna regulacja kąta natarcia łopat** i ograniczenie mocy wyjściowej). Przy zabezpieczeniu w postaci samoczynnego odstawiania od kierunku wiatru ster tylny musi być zamocowany pod kątem około 8 - 12 stopni w odniesieniu do pionowej osi słupa w celu samoczynnego powrotu do normalnej pozycji pracy po zadziałaniu zabezpieczenia i po zmniejszeniu prędkości wiatru.
- korpus siłowni wiatrowej zabezpieczony przed korozją.
- łopaty wirnika wykonane z włókna szklanego z dodatkiem nylonu
- waga turbiny wiatrowej: max 17 kg
- **dokument potwierdzający zgodność z dyrektywą EMC dla siłowni wiatrowej wydany zgodnie z Rozporządzeniem Parlamentu Europejskiego i Rady UE nr 305/2011 z dnia 9 marca 2011r**
- Certyfikat ISO 9001 producenta

2.2.11.Regulator do siłowni wiatrowej :

- regulator wyposażony w algorytm kompensacji wpływu temperatury na wartość napięcia ładowania
- automatyczny trzy stopniowy tryb sterowania pracą siłowni wiatrowej
- automatyczny dwu-stopniowy tryb ładowania akumulatorów
- zabezpieczenie przed przetądowaniem
- zabezpieczenie przed odwrotnym podłączeniem siłowni wiatrowej
- przelącznik ręczny „PRACA – STOP”
- funkcja automatycznego zabezpieczenia siłowni przed rozbieganiem się (automatyczne hamowanie przy braku odbioru energii)
- funkcja automatycznej detekcji napięcia 12 / 24 VDC
- możliwość pracy równoległej z innym regulatorem ładowania
- 3 - kolorowa kontrolka LED informująca o aktualnym trybie pracy siłowni wiatrowej
- 3 - kolorowa kontrolka LED informująca o stanie naładowania akumulatora
- sygnalizacja rozładowania akumulatorów przez pulsowanie kontrolki LED
- stopień ochrony obudowy: minimum **IP66**,
- dokument potwierdzający zgodność z dyrektywą EMC dla regulatora ładowania wydany zgodnie z Rozporządzeniem Parlamentu Europejskiego i Rady UE nr 305/2011 z dnia 9 marca 2011r
- Certyfikat ISO 9001 producenta – załączyć dokument potwierdzający

2.2.12 Regulator solarny o parametrach i funkcjach:

- prąd znamionowy modułów fotowoltaicznych: minimum **13 A**,
- moc wejściowa modułów fotowoltaicznych: minimum **520W** / 24VDC
- znamionowe napięcie pracy 12 / 24 VDC **wyberane automatycznie**,
- algorytm działania regulatora **MPPT** (Multi Point Power Tracking),
- funkcja automatycznego sterownika zmierzchowego oprawy oświetleniowej
- zakres napięcia wejściowego z modułów fotowoltaicznych: **100V ± 2V**,
- sprawność regulatora: **minimum 95% przy podłączeniu dwóch modułów po 260 Wp każdy**
- stopień ochrony obudowy: minimum **IP66**,
- współczynnik kompensacji temperatury **48 mV / 1°C** dla napięcia 24VDC,
- pobór prądu w stanie jałowym: maksymalnie 17,7 mA,

- zakres dobowy **dowolnie** programowanych godzin włączenia / wyłączenia oprawy LED w normalnym trybie pracy **od 1 do 16 godzin** z pełną lub zredukowaną mocą oprawy
- możliwość wyboru trybu „AUTO” - **włączenia automatycznej funkcji redukcji mocy oprawy w zależności od stanu naładowania akumulatorów bez zmiany czasu świecenia,**
- wbudowany bezprzewodowy moduł komunikacyjny Bluetooth – **komunikacja z aplikacją do programowania i serwisowania (programem)** po wprowadzeniu indywidualnego kodu regulatora
- zewnętrzna antenka do komunikacji
- zabezpieczenie przed zwarcie,
- zabezpieczenie przed przeciążeniem,
- zabezpieczenie przed odwrotną polaryzacją,
- zabezpieczenie termiczne,
- sterowanie redukcją poboru mocy oprawy oświetleniowej,
- **zewnętrzny** czujnik temperatury mocowany do korpusu akumulatorów służący do kompensacji wpływu temperatury na wartość napięcia ładowania,
- możliwość **zdalnego** programowania i serwisowania przy użyciu aplikacji (programu) przez **wbudowany moduł komunikacyjny Bluetooth**. Minimalny zasięg komunikacji: 20m
- wbudowany rejestrator danych historycznych (data-logger) z pamięcią pozwalającą na przechowywanie danych z okresu: **minimum 10 lat.**
- możliwość automatycznego sterowania redukcją mocy oprawy LED. Zamawiający nie dopuszcza wyłączenia modułów LED jako redukcji mocy.
- optyczna sygnalizacja:
 - napięcia pracy,
 - stanu zewnętrznego czujnika temperatury
 - załączenia oprawy oświetleniowej,
 - redukcji mocy,
 - ładowania akumulatorów na zasadzie kodu pulsacyjnego
 - awaryjnych trybów pracy z kodem pulsacyjnym usterkiminimalna sygnalizacja awaryjnych trybów pracy:
 - zbyt wysokie napięcie
 - zbyt wysoka temperatura
 - przeciążenie lub zwarcie
 - niskie napięcie akumulatorów

Opcja dodatkowa - program z interfejsem w j. polskim do zdalnej obsługi, serwisowania i nadzoru lamp hybrydowych. Program może być zainstalowany na dowolnym komputerze przenośnym użytkownika posiadający wbudowany moduł komunikacyjny Bluetooth.

Program (aplikacja) ma następujące funkcje i parametry:

- komunikacja z regulatorem danej lampy hybrydowej **po wprowadzeniu indywidualnego kodu regulatora**
- **minimalna zasięg komunikacji bezprzewodowej między aplikacją Bluetooth a regulatorami solarnymi w terenie otwartym: 20m**
- **możliwość bezprzewodowego odczytu i zapisu na komputerze danych historycznych z pamięci regulatora od momentu zainstalowania i uruchomienia lampy hybrydowej,**
- możliwość ustawienie dobowego programu załączenia / wyłączenia lampy w zakresie od 1 do 16 godzin (każda godzina programowana niezależnie),
- możliwość włączenie lub wyłączenie funkcji redukcji mocy oprawy oświetleniowej LED w programie działania oprawy,
- możliwość wyboru trybu „AUTO” - **włączenia automatycznej funkcji redukcji mocy oprawy w zależności od stanu naładowania akumulatorów bez zmiany czasu świecenia,**
- ustawienie dopuszczalnego progu rozładowania akumulatorów,

- ustawienie czułości wyłącznika zmierzchowego,
- podgląd wartości napięcia akumulatorów [VDC],
- podgląd wartości prądu ładowania akumulatorów [A],
- podgląd wartości mocy dostarczanej do akumulatorów [Wh]
- podgląd wartości prądu pobieranego przez oprawę oświetleniową [A],
- podgląd wartości mocy oprawy oświetleniowej [W]
- podgląd wartości napięcia modułów fotowoltaicznych [V]
- podgląd wartości prądu z modułów fotowoltaicznych [A]
- podgląd wartości mocy modułów fotowoltaicznych [W],
- podgląd wartości ilości wyprodukowanej energii [Wh] od momentu podłączenia zasilania
- podgląd wartości ilości energii [Wh] zużytej przez oprawę LED od momentu podłączenia zasilania
- podgląd wartości energii zgromadzonej w akumulatorach
- podgląd sumarycznego czasu pracy oprawy LED od momentu podłączenia zasilania
- podgląd ilości cykli ZAŁĄCZENIE – WYŁĄCZENIE oprawy LED od momentu podłączenia zasilania
- podgląd ilości i charakteru ewentualnych stanów alarmowych
- podgląd wartości temperatury wewnętrznej regulatora oraz temperatury akumulatorów
- wykonanie sprawdzenia (funkcja TEST) oprawy oświetleniowej - zdalne włączenie i wyłączenie oprawy oświetleniowej np. w ciągu dnia,

Aplikacja w trybie rozłączenia (of-line) umożliwia analizę danych historycznych a w szczególności:

- podgląd wartości historycznych napięcia akumulatorów [VDC],
- podgląd wartości historycznych prądu ładowania akumulatorów [A],
- podgląd wartości historycznych mocy dostarczanej do akumulatorów [Wh]
- podgląd wartości historycznych prądu pobieranego przez oprawę oświetleniową [A],
- podgląd wartości historycznych mocy oprawy oświetleniowej [W]
- podgląd wartości historycznych napięcia modułów fotowoltaicznych [V]
- podgląd wartości historycznych prądu z modułów fotowoltaicznych [A]
- podgląd wartości historycznych mocy modułów fotowoltaicznych [W],
- podgląd wartości historycznych ilości wyprodukowanej energii [Wh] od momentu podłączenia zasilania
- podgląd wartości historycznych ilości energii [Wh] zużytej przez oprawę LED od momentu podłączenia zasilania
- podgląd wartości historycznych energii zgromadzonej w akumulatorach
- podgląd wartości historycznych sumarycznego czasu pracy oprawy LED od momentu podłączenia zasilania
- podgląd wartości historycznych ilości cykli ZAŁĄCZENIE – WYŁĄCZENIE oprawy LED od momentu podłączenia zasilania
- podgląd wartości historycznych ilości i charakteru ewentualnych stanów alarmowych
- podgląd wartości historycznych temperatury wewnętrznej regulatora

Podgląd powyższych wartości podanych w [V], [A], [W], [°C] odbywa się w formie graficznej (wykresy w czasie)

3. SPRZĘT

3.1. Ogólne wymagania dotyczące sprzętu

Ogólne wymagania dotyczące sprzętu podano w SST D-M-00.00.00 „Wymagania ogólne” pkt 3.

3.2. Sprzęt do montażu lamp

Roboty ziemne mogą być wykonywane ręcznie lub przy użyciu sprzętu mechanicznego zaakceptowanego przez Inwestora i Inspektora Nadzoru. Przy mechanicznym wykonywaniu robót Wykonawca powinien dysponować sprzętem sprawnym technicznie, przewidzianym do wykonania tego typu robót.

Roboty ziemne wykonywane w pobliżu istniejących urządzeń podziemnych winny być wykonywane ręcznie. Roboty elektryczne prowadzone będą przy użyciu następującego sprzętu mechanicznego:

- koparka 0.15m³,
- żuraw samochodowy 12-16t,
- podnośnik montażowy samochodowy hydrauliczny 12m,
- wibromłot elektryczny 3 kW.

4. TRANSPORT

4.1. Ogólne wymagania dotyczące transportu

Ogólne wymagania dotyczące transportu podano w SST D-M-00.00.00 „Wymagania ogólne” pkt 4.

4.2. Transport materiałów

Materiały przewidziane do wykonania robót mogą być przewożone dowolnymi środkami transportu z zachowaniem zasad kodeksu drogowego. Dla materiałów długich należy stosować przyczepy, dłuźycowe, a materiały wysokie należy zabezpieczyć w czasie transportu przed przewróceniem oraz przesuwaniem. W czasie transportu i przechowywania materiałów należy zachować wymagania wynikające ze specjalnych właściwości tych, urządzeń, zastrzeżonych przez producenta. W czasie transportu, załadunku i wyładunku oraz składowania aparatury należy przestrzegać zaleceń wytwórców, a w szczególności transportowane urządzenia zabezpieczać przed nadmiernymi drganiami i wstrząsami oraz przesuwaniem się, aparaturę ostrożnie załadowywać i zdejmować, nie narażając ich na uderzenia, ubytki lub uszkodzenia powłok. Środki transportu przewidziane do stosowania:

- samochód dostawczy do 0.9 t,
- przyczepa dłuź. do samochodów do 4,5t.

5. WYKONANIE ROBÓT

5.1. Ogólne zasady wykonania robót

Połączenia elektryczne przewodów:

- powierzchnie stykających się elementów torów prądowych oraz przekładek i podkładek metalowych, przewodzących prąd, powinny być dokładnie oczyszczone i wygładzone,
- zanieczyszczone styki (zaciski aparatów, przewody) pokryte powłoką metalową ogniową lub galwaniczną należy tylko zmywać odczynnikami chemicznymi i szlifować pastą polerską,
- połączenia należy wykonać spawaniem, śrubami lub w inny sposób określony w projekcie technicznym.
- śruby, nakrętki i podkładki stalowe powinny być pokryte galwanicznie warstwą metaliczną,
- połączenie przewidziane do umieszczenia w ziemi zaleca się wykonywać za pomocą spawania. Wszelkie połączenia elektryczne w ziemi należy zabezpieczyć przed korozją, np. przez pokrycie lakierem bitumicznym lub owinięcie taśmą.
- żyły wielodrutowe mogą mieć zakończenia proste lub oczkowe, stosowane do przewodów miedzianych, z końcem prostym lub oczkiem dobrze oczyszczonym i pocynowanym, takie zakończenia dopuszcza się tylko w przypadku; gdy zaciski nie pozwalają na zastosowanie końcówki lub tulejki; z końcówką kablową podłączane pod śrubę; końcówkę montuje się przez prasowanie, lutowanie, lub spawanie; z tulejką (kończówką rurkową) umocowaną przez zaprasowanie.

Śruby i wkręty w połączeniach:

- śruby i wkręty do łączenia szyn oraz przewodów powinny mieć taką długość, aby po skręceniu połączenia wystawały co najmniej na wysokość 2-6 zwojów. Nie dotyczy to śrub dostarczanych przez wytwórcę wraz z aparatem, jeśli zostanie zachowana wysokość ok. 2-3 mm, wystającej poza nakrętkę.

Prace spawalnicze:

- prace spawalnicze należy prowadzić tak, aby nie zanieczyścić elementów izolacyjnych, aparatów i przewodów odpryskami roztopionego metalu,
- prace spawalnicze należy wykonywać w odległości bezpiecznej od aparatów i urządzeń zawierających olej lub odpowiednio zabezpieczyć te urządzenia i aparaty.

Próby po-montażowe:

Po zakończeniu robót, przed ich odbiorem Wykonawca zobowiązany jest do przeprowadzenia tzw. prób montażowych, tj. technicznego sprawdzenia jakości wykonanych robót wraz z dokonaniem potrzebnych pomiarów i próbnym uruchomieniem instalacji.

5.2. Wymagania szczegółowe**Wymagany czas świecenia lamp hybrydowych – od zmierzchu do świtu niezależnie od pory roku. Napięcie systemowe lamp hybrydowych: 24 VDC**

Wykonawca musi posiadać aktualny certyfikat Systemu Zarządzania Jakością zgodny z PN EN ISO 9001 w zakresie: produkcji, montażu i serwisu urządzeń elektrycznych zasilanych i produkujących energię odnawialną wydany przez niezależną, notyfikowaną jednostkę certyfikującą.

Do odbioru należy załączyć kopię posiadanego, ważnego certyfikatu Systemu Zarządzania Jakością zgodnego z PN EN ISO 9001 w zakresie podanym powyżej.

Słup

Słup lampy hybrydowej winien być wykonany z grubościennej stali S235, obustronnie cynkowany wg. ISO 1461 i uziemiony. Konstrukcja trzonu masztu powinna być oparta na ośmiokącie foremnym o zmiennym przekroju (tj. ostrosłup zbieżny) i zakończona teleskopowo. Wysokość hybrydowego systemu wraz z panelami i siłownią wiatrową nie powinna przekroczyć 8,5m, licząc od podstawy fundamentu do szczytu. Słup nie powinien posiadać u podstawy rewizji tzn. wnęki zamykanej pokrywą czy drzwiczkami. Budowany maszt hybrydowego systemu solarno-wiatrowego winien być przeliczony przez uprawnionego projektanta (ze względu na wagę oraz powierzchnię paneli fotowoltaicznych i siłowni wiatrowej) do montażu w 1 strefie wiatrowej zgodnie z normą PN EN 1991-1 Vref = 22 m/s i z uwzględnieniem lokalizacji montażu na wysokościach do 300 m n.p.m. Słup winien posiadać certyfikat potwierdzający spełnianie przez konstrukcję wymagania norm:

EN 1993-3-1:2008, EN 1993-3-2:2008, EN 40-5:2002, PN-EN 40-3-3:2003 lub ich późniejszych rozszerzeń (nowelizacji) jeżeli takowe były, świadectwo jakości powłoki cynkowej >500g/m² wg ISO 146, potwierdzenie zgodności procesu spawania z PN-ISO 3834-2:2006, dokument potwierdzający zgodność z normami i aktami normatywnymi wydanym zgodnie z Rozporządzeniem Parlamentu Europejskiego i Rady UE nr 305/2011 z dnia 9 marca 2011r, **Certyfikat wydany przez notyfikowaną zewnętrzną jednostkę certyfikującą potwierdzający zgodność z normą EN 1090-1:2009+A1:2011 oraz EN 1090-2** lub ich późniejszych rozszerzeń (nowelizacji) jeżeli takowe były.

Wysięgnik

Wysięgnik do montażu oprawy oświetleniowej winien być stalowy, 1-ramienny, obustronnie cynkowany o długość min. 1m. Winien umożliwiać płynną zmianę kąta nachylenia (w zakresie 5° - 25°) względem płaszczyzny podłoża oraz możliwość obrotu wokół pionowej osi słupa po zamontowaniu oprawy oświetleniowej na wysięgniku i słupie.

Fundament

Fundament pod słup lampy hybrydowej winien być prefabrykowany, przeliczony (ze względu na wagę systemu oraz powierzchnię paneli fotowoltaicznych i siłowni wiatrowej oraz szafki sterowniczej i powierzchni bocznej oprawy oświetleniowej) pod montaż systemu lampy hybrydowej w 1 strefie wiatrowej na słupie stalowym o wysokości do 8.5m wraz z panelami i siłownią wiatrową. Fundament winien posiadać wymiary minimalne: 430mm x 430mm x 2000 mm (szer./dł./wys.) dla lokalizacji do 300 m n.p.m. i być zgodny z PN-EN 14991:2010, posiadać deklarację zgodności producenta oraz certyfikat na zgodność z normą PN-EN 14991:2010 lub jej późniejszych rozszerzeń (nowelizacji) jeżeli takowe były.

Akumulator

System winien być wyposażony w min. 2 żelowe akumulatory bezobstługowe, głębokiego rozładowania, dedykowane do instalacji fotowoltaicznych. Pojemność jednego akumulatora winna wynosić min.: 220Ah C20 i umożliwiać min. 1 300 cykli przy 30% głębokości cyklicznego dobowego rozładowania.

Wyrób winien posiadać: deklarację producenta lub dystrybutora na zgodność z obowiązującymi w Polsce normami, oraz dokument potwierdzający lub obliczenia (uwzględniające parametry podzespołów proponowanej przez oferenta konfiguracji-kompletacji lampy hybrydowej), że cykliczny dobowy poziom rozładowania akumulatorów żelowych przy świeceniu lampy przez 16 godzin (bez ładowania w tym czasie) nie przekroczy poziomu 15% pojemności znamionowej.

Mikroprocesorowy układ wyrównywania napięć.

W układzie sterowania każdej lampy hybrydowej należy zamontować działający w trybie ciągłym automatyczny, mikroprocesorowy system wyrównywania wartości napięć na akumulatorach w tym układzie połączeń (różnica max. 20mV). Pobór prądu układu w stanie jałowym: nie więcej niż 3mA. Układ musi posiadać kontrolki LED informujące o aktualnym stanie pracy. Wymagany minimalny zakres prądu optymalizacji (wyrównywania) układu: 0 – 5A.

Szafka sterownicza

Szafka sterownicza winna być stalowa, wykonana w technologii nierdzewnej z blachy głęboko profilowanej. Montaż szafki winien być realizowany poprzez umieszczenie jej na szczycie centralnie i symetrycznie względem osi pionowej słupa (tj. masztu) oraz bezpośrednio pod panelami fotowoltaicznymi. Płaszczyzna podstawy na której umieszczone są akumulatory zorientowana winna być w pozycji równoległej do płaszczyzny modułów fotowoltaicznych. Ścianki boczne i podstawa winny być perforowane, zapewniające wentylację przestrzeni wewnętrznej w której zamontowane są akumulatory i układy elektroniczne wchodzące w skład lampy hybrydowej. Szafka wyposażona winna być w zamykaną pokrywę z zabezpieczeniem przed ingerencją osób niepowołanych. Konstrukcja szafki winna posiadać blokadę dla akumulatorów, zabezpieczającą przed ich swobodnym przemieszczaniem się wewnątrz jak również umożliwiać zmianę kąta nachylenia oraz optymalne ustawienie względem słońca zarówno w osi poziomej względem podłoża jak i pionowej słupa (masztu).

Wspornik siłowni wiatrowej

Konstrukcja montażowa siłowni wiatrowej musi zapewniać zamocowanie w taki sposób, że zarówno siłownia wiatrowa, łopaty rotora jak i jej układ mocowania nie spowoduje zacieniania, padania cienia słonecznego z żadnego uchwytu czy wspornika systemu lampy hybrydowej na moduły fotowoltaiczne, niezależnie od pory dnia i wysokości słońca nad horyzontem. Konstrukcja wspornika (górny wolny koniec do montażu siłowni wiatrowej) musi mieć podparcie (mocowanie) w odległości nie większej niż 850 mm, aby uniknąć drgań i odchylania się siłowni wiatrowej od linii pionowej wspornika w przypadku występowania większych podmuchów wiatru.

Moduł fotowoltaiczny

System winien posiadać dwa niezależne moduły fotowoltaiczne z celami polikrystalicznymi o mocy min. jednego modułu 260 Wp. Napięcie w punkcie mocy maksymalnej powinno wynosić min. 31,92V a natężenie prądu w punkcie mocy maksymalnej min. 8,37 A. Front modułu fotowoltaicznego stanowić powinno szkło hartowane o niskiej zawartości żelaza z powłoką antyrefleksyjną o grubości min. 3.2mm, natomiast tył modułu winien posiadać wielowarstwową folię zabezpieczającą.

Moduł powinien posiadać: dokument potwierdzający zgodność z obowiązującymi normami i aktami normatywnymi wydany zgodnie z Rozporządzeniem Parlamentu Europejskiego i Rady UE nr 305/2011 z dnia 9 marca 2011r, certyfikat wydany przez niezależne laboratorium na zgodność z normami: IEC EN 61215, EN 61730-1, EN 61730-2 oraz: gwarancję producenta na wady fabryczne i materiałowe min. 10 lat, gwarancję producenta na sprawność modułów: 90% - min. 10 lat, 80% - min. 25 lat,

Oprawa

Oprawa LED winna być zamontowana na wys. min. 6,3m, jej korpus o min. IP65 wykonany

z materiałów nierdzewnych winien umożliwiać montaż na wysięgnikach o średnicy 60mm. Oprawa powinna zawierać: minimum 2 moduły LED po 4-6 diod LED w każdym module, diody LED wyposażone w soczewki wykonane z PMMA. Powinna posiadać szybę ze szkła hartowanego o grubości minimum 4mm oraz stopień ochrony obudowy minimum IP65 i złącza hermetycznego IP68. Rozsył światła winien być asymetryczny względem oświetlanej powierzchni. Oprawa winna być przygotowana do pracy z automatyczną redukcją mocy przy współpracy z regulatorem solarnym. Całkowita moc pobierana przez oprawy LED wynosi: $36W \pm 0.5W$, przy wydajności diod LED min. 171 lm/W. Strumień świetlny opraw min.: 3 716lm. Temperatura barwy światła winna być $4000 K \pm 100K$, Żywotność diod LED w oprawie nie powinna być mniejsza niż 100 000 godzin pracy. Zasilacz LED w oprawie powinien kontrolować w trybie ciągłym temperaturę diod LED oraz posiadać zabezpieczenie przeciążeniowe, zwarciove i napięciowe. Przy uszkodzeniu jednej diody LED (zwarcie) zasilacz powinien zapewniać pracę (świecenie) pozostałych diod w module. Przy uszkodzeniu jednego modułu pozostałe moduły powinny świecić. Oprawa wyposażona w zewnętrzną kontrolkę zasilania (dioda LED), oraz wykonana w III klasie ochronności.

Gwarancja producenta odnośnie wad fabrycznych i materiałowych: minimum 5 lat

Oprawa powinna posiadać deklarację zgodności CE z dyrektywą EMC, deklaracja zgodności CE

z normami: EN 55015, EN 61000-3-2, EN 61000-3-3, EN 61347-2-13, EN 62384, EN 62031,

EN 60838-2-2, EN 62471, EN60598-1, EN60598-2-3.

Dla oprawy LED o mocy źródła światła $36W \pm 0.5W$ w wersji asymetrycznej dostarczyć wydruk bryły światłości - krzywych rozsyłu strumienia świetlnego (cd/klm) w dwóch płaszczyznach: poprzecznej C0 – C180 oraz osiowej C90 – C270

Siłownia wiatrowa

Siłownia wiatrowa winna posiadać poziomą oś obrotu, tylny ster i prąd ładowania: minimum 6A

przy prędkości wiatru 16 m/s. Wirnik siłowni wiatrowej nie powinien mieć średnicy większej niż 0.95m i powinien posiadać min. 6 łopat oraz umożliwiać start przy prędkości wiatru max. 2,6 m/s oraz generator 3-fazowy, bez szczotkowy na magnesach neodymowych z nieruchomym wałkiem. Siłownia winna być zabezpieczona elektrycznie (hamulec elektryczny) oraz mechanicznie (automatyczna regulacja kąta natarcia łopat lub samoczynne odstawianie od wiatru) przed zbyt silnym wiatrem. Przy zabezpieczeniu w postaci samoczynnego odstawiania od kierunku wiatru ster tylny musi być zamocowany pod kątem około 8 - 12 stopni w odniesieniu do pionowej osi słupa w celu samoczynnego powrotu do normalnej pozycji pracy po zadziałaniu zabezpieczenia i po zmniejszeniu prędkości wiatru. Korpus siłowni wiatrowej winien być wykonany z materiałów nierdzewnych a łopaty wirnika z włókna szklanego, nylonu i posiadać deklarację zgodności CE z dyrektywą EMC, Certyfikat ISO 9001 producenta.

Regulator do siłowni wiatrowej

Regulator o stopniu ochrony obudowy minimum IP66 winien być wyposażony w algorytm kompensacji wpływu temperatury na wartość napięcia ładowania i automatyczny trzy-stopniowy tryb sterowania pracą siłowni wiatrowej i dwustopniowy tryb ładowania akumulatorów. Poszczególne tryby sterowania i ładowania powinny być sygnalizowane kontrolkami LED. Powinien posiadać zabezpieczenie przed przeładowaniem i zabezpieczenie przed rozbieganiem się oraz ręczny przełącznik PRACA - STOP. Regulator winien posiadać funkcję automatycznej detekcji napięcia

12 / 24 VDC, oraz deklarację zgodności CE z dyrektywą EMC, Certyfikat ISO 9001 producenta.

Regulator solarny

Regulator o stopniu ochrony obudowy minimum IP66 winien posiadać algorytm MPPT ładowania akumulatorów oraz prąd znamionowy min.13 A i automatycznie wykrywanie napięcie pracy 12 lub 24 V DC, być wyposażony w automatyczny czujnik zmierzchowy a pobór prądu w stanie jałowym nie powinien przekraczać 17,7 mA. Sprawność regulatora z algorytmem MPPT w punkcie mocy maksymalnej modułów nie powinna być mniejsza niż 95%. Dobowy zakres pracy winien być dowolnie programowany dla godzin włączenia/wyłączenia oprawy LED w normalnym trybie min. 14 godzin z pełną mocą oprawy. Regulator winien posiadać możliwość wyboru trybu „AUTO” tj. automatycznej redukcji mocy oprawy w zależności od stanu naładowania akumulatorów bez zmiany czasu świecenia. Regulator winien być wyposażony w moduł komunikacyjny Bluetooth do współpracy z przenośnym komputerem z zainstalowaną aplikacją (programem) do zdalnego programowania i serwisowania wszystkich lamp hybrydowych. Komunikacja komputera z lampami powinna odbywać się na zasadzie indywidualnych kodów przypisanych do poszczególnych regulatorów. Regulator powinien posiadać zabezpieczenie przed zwarciem, przeciążeniem, odwrotną polaryzacją

i zabezpieczenie termiczne w postaci zewnętrznego czujnika temperatury akumulatorów do kompensacji wpływu temperatury na wartość napięcia ładowania. Powinien również posiadać optyczną sygnalizację (kontrolki LED): wykrytego napięcia pracy, włączenia oprawy oświetleniowej, włączenia redukcji mocy, ładowania akumulatorów, awaryjnych trybów pracy. Każdy regulator powinien mieć możliwość zabezpieczenia komunikacji (dostępu) przez indywidualny kod PIN.

Stopień ochrony regulatora nie powinien być mniejszy niż IP66. Wyrób winien być posiadać deklarację zgodności CE z dyrektywą EMC i normami EN 50081-1, EN 55014, EN 50082-1, EN 61000-4-2, EN60335-1, EN60335-2-29.

OPCJA DODATKOWA: program z interfejsem w j.polskim do zdalnego programowania i serwisowania lamp hybrydowych przez Bluetooth który może być zainstalowany na komputerze przenośnym użytkownika.

Program powinien umożliwiać ustawienie dobowego programu załączenia/wyłączenia lampy w zakresie od 1 do 16 godzin (każda godzina programowana niezależnie) po wprowadzeniu indywidualnego kodu regulatora, mieć możliwość wyboru trybu „AUTO” - włączenia automatycznej funkcji redukcji mocy oprawy w zależności od stanu naładowania akumulatorów bez zmiany czasu świecenia. Powinien umożliwiać odczyt i zapis na komputerze danych historycznych z pamięci regulatora od momentu zainstalowania i uruchomienia lampy hybrydowej, włączenie lub wyłączenie funkcji redukcji mocy oprawy oświetleniowej LED oraz ustawienie dopuszczalnego progu rozładowania akumulatorów i ustawienie czułości wyłącznika zmierzchowego. Ponadto winien posiadać podgląd wartości napięcia akumulatorów [VDC], prądu ładowania [A], prądu pobieranego przez oprawę oświetleniową [A], chwilowej mocy modułów fotowoltaicznych [W], wartości: mocy oprawy oświetleniowej, napięcia modułów fotowoltaicznych, energii zgromadzonej w akumulatorach, temperatury wewnętrznej regulatora oraz temperatury akumulatorów, ilości energii [Wh] zużytej przez oprawę LED od momentu podłączenia zasilania, podgląd wartości ilości wyprodukowanej energii [Wh] od momentu podłączenia zasilania oraz podgląd ilości i typu ewentualnych stanów alarmowych. Oprogramowanie komputera lub innego urządzenia mobilnego powinno umożliwiać wykonanie sprawdzenia (funkcja TEST) oprawy oświetleniowej - w ciągu dnia.

Aplikacja (program) do obsługi musi posiadać interfejs w języku polskim lub angielskim. W przypadku dostarczenia w/w aplikacji (programu) z interfejsem w języku angielskim Wykonawca zobowiązany jest do zorganizowania i przeprowadzenia na własny koszt kursów nauki języka angielskiego technicznego dla wszystkich osób każdorazowo wskazywanych przez Zamawiającego do obsługi w/w aplikacji zarówno w chwili odbioru w/w zadania jak również przez cały okres udzielonej gwarancji i potwierdzenia egzaminem sprawdzającym należyte ukończenie kursu.

Ochrona przeciwporażeniowa:

Nie projektuje się ochrony przeciwporażeniowej, ponieważ instalacja hybrydowa pracuje z napięciem bezpiecznym $\leq 24V$.

6. KONTROLA JAKOŚCI ROBÓT

6.1. Ogólne zasady kontroli jakości robót

Ogólne zasady kontroli jakości robót podano w SST D-M-00.00.00 „Wymagania ogólne” pkt 6.

Wszystkie elementy robót instalacji elektrycznych podlegają sprawdzeniu w zakresie:

- zgodności z przepisami,
- poprawnego montażu,
- kompletności wyposażenia,
- poprawności oznaczenia,
- braku widocznych uszkodzeń,

6.1 Kontrola jakości materiałów

Urządzenia, osprzęt oraz kable i przewody elektroenergetyczne powinny posiadać atest fabryczny lub świadectwo jakości wydane przez producenta, oraz wszystkie niezbędne i wymagane certyfikaty i gwarancje.

Wszystkie materiały użyte do budowy lamp hybrydowych muszą zostać zatwierdzone przez Inspektora Nadzoru przed wbudowaniem. Polecenia Inspektora Nadzoru będą wykonywane nie później niż w czasie przez niego wyznaczonym, po ich otrzymaniu przez Wykonawcę, pod groźbą zatrzymania robót. Skutki finansowe z tego tytułu ponosi Wykonawca.

W przypadku, gdy materiały lub roboty nie będą w pełni zgodne z opisem technicznym i wpłynie to na niezadowalającą jakość elementu budowlanego, to takie materiały zostaną zastąpione innymi, a roboty rozebrane i wykonane ponownie na koszt Wykonawcy.

Materiały nieodpowiadające wymaganiom zostaną przez Wykonawcę wywiezione z terenu budowy. Każdy rodzaj robót, w którym znajdują się niezbadane i niezaakceptowane materiały, Wykonawca wykonuje na własne ryzyko, licząc się z jego nieprzyjęciem i niezapłaceniem.

Opis techniczny stanowi spójną całość i nie dopuszcza się możliwości wariantowego zastosowania rodzaju materiałów w wykonywanych robotach.

6.2 Kontrola i badania w trakcie robót:

- sprawdzenie ciągłości przewodów,
- sprawdzenie poprawności montażu słupów i opraw.

7. OBMIAR ROBÓT

7.1. Ogólne zasady obmiaru robót

Ogólne zasady obmiaru robót podano w SST D-M-00.00.00 „Wymagania ogólne” pkt 7.

7.2. Jednostka obmiarowa

Jednostką obmiarową urządzenia jest kompletny system oświetlenia (kpl.)

8. ODBIÓR ROBÓT

Przy odbiorze robót powinny być dostarczone następujące dokumenty:

- dokumentacja projektowa z naniesionymi zmianami i uzupełnieniami w trakcie wykonywania robót,
- dokumenty uzasadniające uzupełnienia i zmiany wprowadzone w trakcie robót,
- dokumenty dotyczące jakości wbudowanych materiałów,
- protokoły i zaświadczenia z dokonanych prób montażowych,
- protokoły badań technicznych i pomiarów kontrolnych,
- świadectwa jakości wydane przez dostawców urządzeń i materiałów,
- świadectwo dopuszczenia do I strefy wiatrowej,
- dokumentacja fabryczna zamontowanych urządzeń,
- protokół z prób działania i zaprogramowania urządzeń,

9. PODSTAWA PŁATNOŚCI

9.1. Ogólne ustalenia dotyczące podstawy płatności

Ogólne ustalenia dotyczące podstawy płatności podano w SST D-M-00.00.00 „Wymagania ogólne” pkt 9.

9.2. Cena jednostek obmiarowych

Cena 1 kpl. lampy hybrydowej obejmuje:

- wytyczenie,
- prace pomiarowe i roboty przygotowawcze,
- dostarczenie na miejsce wbudowania elementów konstrukcji materiałów pomocniczych,
- wykonanie wykopów pod fundament,
- wbudowanie fundamentu,
- montaż kompletnego systemu lampy hybrydowej,
- przeprowadzenie prób działania i zaprogramowania urządzenia,
- doprowadzenie terenu wokół wykonanych urządzeń do stanu przewidzianego w dokumentacji projektowej lub według zaleceń Inżyniera,

10. PRZEPISY ZWIĄZANE

- Prawo Budowlane z dn. 7 lipca 1994, z późniejszymi zmianami
- Rozporządzenie Ministra Infrastruktury z dn. z dnia 12 kwietnia 2002 r. w sprawie warunków technicznych, jakim powinny odpowiadać budynki i ich usytuowanie
- PN-EN 40-1:2002 Słupy oświetleniowe - Terminy i definicje
- PN-EN 40-3-1:2004 Słupy oświetleniowe
- PN-EN 40-5:2004 Słupy oświetleniowe
- PN-IEC 60050-826 – Słownik terminologiczny elektryki.
- PN-90/E-05023 – Oznaczenia identyfikacyjne przewodów barwami lub cyframi.
- PN 92/E-05009/56 – Dobór i montaż wyposażenia elektrycznego.
- PN-92/E-01200/11 – Symbole graficzne stosowane w schematach.
- PN-EN 60904-1:2007 Elementy fotowoltaiczne
- PN-EN 61215:2005 Naziemne moduły fotowoltaiczne (PV) z krzemu krystalicznego
- PN-EN 61727:2002 Systemy fotowoltaiczne (PV)

SPECYFIKACJE TECHNICZNE WYKONANIA I ODBIORU ROBÓT BUDOWLANYCH

ROZDZIAŁ VI D-08.00.00 ELEMENTY ULIC

SPECYFIKACJE TECHNICZNE WYKONANIA I ODBIORU ROBÓT BUDOWLANYCH

D-08.01.01B USTAWIENIE KRAWĘŻNIKÓW BETONOWYCH (CPV 45230000)

1. WSTĘP

1.1. Przedmiot STWiORB

Przedmiotem niniejszej specyfikacji technicznej (STWiORB) są wymagania dotyczące wykonania i odbioru robót związanych z ustawieniem krawężników betonowych wraz z wykonaniem ław ramach zadania p.n.

„Przebudowa drogi powiatowej nr 1493K Siary-Owczary polegająca na budowie jednostronnego chodnika w km 1+113 - 2+090, km 2+403 - 2+586, km 2+707 - 2+844,5, km 2+869.5 - 3+305 w m. Siary oraz km 3+536 - 3+933 w m. Owczary”

1.2. Zakres stosowania STWiORB

Specyfikacje techniczne wykonania i odbioru robót budowlanych stanowią dokument kontraktowy przy realizacji robót wymienionych w pkt. 1.1.

1.3. Zakres robót objętych STWiORB

Ustalenia zawarte w niniejszej specyfikacji dotyczą prowadzenia robót przy ustawieniu krawężników betonowych typu ulicznego o wymiarach 20x30 cm oraz typu drogowego o wymiarach 12x25 cm z wykonaniem ław betonowych z oporem z betonu C16/20 na podsypce cementowo-piaskowej 1:4 gr. 5 cm.

1.4. Określenia podstawowe

1.4.1. Krawężniki betonowe - prefabrykat betonowy, jako oddzielny element lub w połączeniu z innymi elementami, przeznaczony do oddzielenia powierzchni znajdujących się na tym samym poziomie lub na różnych poziomach, stosowany w celu ograniczenia albo wyznaczenia granicy rzeczywistej lub wizualnej oraz jako oddzielenie pomiędzy powierzchniami poddanymi różnym rodzajom ruchu drogowego.

1.4.2. Wymiar nominalny - wymiar krawężnika określony w celu jego wykonania, któremu powinien odpowiadać wymiar rzeczywisty w określonych granicach dopuszczalnych odchyłek.

1.4.3. Ława - warstwa nośna z betonu służąca do umocnienia krawężnika oraz przenosząca obciążenie krawężnika na podłoże gruntowe.

1.4.4. Podsypka - warstwa wyrównawcza ułożona bezpośrednio na podłożu lub ławie..

1.4.5. Pozostałe określenia podstawowe są zgodne z obowiązującymi, odpowiednimi polskimi normami i z definicjami podanymi w STWiORB D-M-00.00.00 „Wymagania ogólne” pkt. 1.4.

1.5. Ogólne wymagania dotyczące robót

Ogólne wymagania dotyczące robót podano w STWiORB D-M-00.00.00 „Wymagania ogólne” pkt. 1.5.

2. MATERIAŁY

2.1. Ogólne wymagania dotyczące materiałów

Ogólne wymagania dotyczące materiałów, ich pozyskiwania i składowania, podano w STWiORB D-M-00.00.00 „Wymagania ogólne” pkt 2.

2.2. Materiały do wykonania robót

2.2.1. Stosowane materiały

Przy ustawianiu krawężników na ławach można stosować następujące materiały:

- krawężniki betonowe,
- piasek na podsypkę i do zapraw,
- cement do podsypki i do zapraw,
- wodę,
- materiały do wykonania ławy.

2.2.2. Krawężniki betonowe

2.2.2.1. Wymagania ogólne wobec krawężników

Krawężniki betonowe mogą mieć następujące cechy charakterystyczne:

- krawężnik może być produkowany:
 - a) z jednego rodzaju betonu,
 - b) z różnych betonów zastosowanych w warstwie konstrukcyjnej oraz w warstwie ścieralnej (która na całej powierzchni deklarowanej przez producenta jako powierzchnia widoczna powinna mieć minimalną grubość 4 mm),
- skośne krawędzie krawężnika powyżej 2 mm powinny być określone jako fazowane, z wymiarami deklarowanymi przez producenta,
- krawężnik może mieć profile funkcjonalne i/lub dekoracyjne (których nie uwzględnia się przy określaniu wymiarów nominalnych krawężnika); zalecana długość prostego odcinka krawężnika wraz ze złączem wynosi 1000 mm,
- powierzchnia krawężnika może być obrabiana, poddana dodatkowej obróbce lub obróbce chemicznej,
- płaszczyzny czołowe krawężników mogą być proste lub ukształtowane w sposób ułatwiający układanie lub ryglowanie (przykłady w zał. 1),
- krawężniki łukowe mogą być wykonane jako wypukłe lub wklęsłe (przykłady w zał. 2),
- rozróżnia się dwa typy krawężników (przykłady w zał. 3):
 - a) uliczne, do oddzielenia powierzchni znajdujących się na różnych poziomach (np. jezdni i chodnika),
 - b) drogowe, do oddzielenia powierzchni znajdujących się na tym samym poziomie (np. jezdni i pobocza).

2.2.2.2. Wymagania techniczne wobec krawężników

Wymagania techniczne stawiane krawężnikom betonowym określa PN-EN 1340 w sposób przedstawiony w tablicy 1.

Tablica 1. Wymagania wobec krawężnika betonowego, ustalone w PN-EN 1340 do stosowania w warunkach kontaktu z solą odladzającą w warunkach mrozu

Lp.	Cecha	Załącznik	Wymagania		
1	Kształt i wymiary				
1.1	Wartości dopuszczalnych odchyłek od wymiarów nominalnych, z dokładnością do milimetra	C	Długość: $\pm 1\%$, ≥ 4 mm i ≤ 10 mm Inne wymiary z wyjątkiem promienia: - dla powierzchni: $\pm 3\%$, ≥ 3 mm, ≤ 5 mm, - dla innych części: $\pm 5\%$, ≥ 3 mm, ≤ 10 mm		
1.2	Dopuszczalne odchyłki od płaskości i prostoliniowości, dla długości pomiarowej 300 mm 400 mm 500 mm 800 mm	C	$\pm 1,5$ mm $\pm 2,0$ mm $\pm 2,5$ mm $\pm 4,0$ mm		
2	Właściwości fizyczne i mechaniczne				
2.1	Odporność na zamrażanie/rozmarzanie z udziałem soli odladzających	D	Ubytek masy po badaniu: wartość średnia $\leq 1,0$ kg/m ² , przy czym każdy pojedynczy wynik $< 1,5$ kg/m ²		
2.2	Wytrzymałość na zginanie (Klasa wytrzymałości ustalona w dokumentacji projektowej lub przez Inżyniera)	F	Klasa wytr.	Charakterystyczna wytrzymałość, MPa	Każdy pojedynczy wynik, MPa
			1	3,5	> 2,8
			2	5,0	> 4,0
			3	6,0	> 4,8
2.3	Trwałość ze względu na wytrzymałość	F	Krawężniki mają zadawalającą trwałość (wytrzymałość) jeśli spełnione są wymagania pktu 2.2 oraz poddawane są normalnej konserwacji		
2.4	Odporność na ścieranie (Klasa odporności ustalona w dokumentacji projektowej lub przez Inżyniera)	G i H	Odporność przy pomiarze na tarczy		
			Klasa odporności	szerokiej ściernej, wg zał. G normy – badanie podstawowe	Böhmeo, wg zał. H normy – badanie alternatywne
			1 3 4	Nie określa się ≤ 23 mm ≤ 20 mm	Nie określa się ≤ 20000 mm ³ /5000 mm ² ≤ 18000 mm ³ /5000 mm ²
2.5	Odporność na poślizg/	I	a) jeśli górna powierzchnia krawężnika nie była		

	poślizgnięcie		szlifowana i/lub polerowana – zadawalająca odporność, b) jeśli wyjątkowo wymaga się podania wartości odporności na poślizg/poślizgnięcie – należy zadeklarować minimalną jej wartość pomierzoną wg zał. I normy (wahadłowym przyrządem do badania tarcia), c) trwałość odporności na poślizg/poślizgnięcie w normalnych warunkach użytkowania krawężnika jest zadawalająca przez cały okres użytkowania, pod warunkiem właściwego utrzymywania i gdy na znacznej części nie zostało odsłonięte kruszywo podlegające intensywnemu polerowaniu.
3	Aspekty wizualne		
3.1	Wygląd	J	a) powierzchnia krawężnika nie powinna mieć rys i odprysków, b) nie dopuszcza się rozwarstwień w krawężnikach dwuwarstwowych c) ewentualne wykwyty nie są uważane za istotne
3.2	Tekstura	J	a) krawężniki z powierzchnią o specjalnej teksturze – producent powinien określić rodzaj tekstury, b) tekstura powinna być porównana z próbkami dostarczonymi przez producenta, zatwierdzonymi przez odbiorcę, c) różnice w jednolitości tekstury, spowodowane nieuniknionymi zmianami we właściwości surowców i warunków twardnienia, nie są uważane za istotne
3.3	Zabarwienie	J	a) barwiona może być warstwa ściernalna lub cały element, b) zabarwienie powinno być porównane z próbkami dostarczonymi przez producenta, zatwierdzonymi przez odbiorcę, c) różnice w jednolitości zabarwienia, spowodowane nieuniknionymi zmianami właściwości surowców lub warunków dojrzewania betonu, nie są uważane za istotne

2.2.2.3. Składowanie krawężników

Krawężniki betonowe mogą być przechowywane na składowiskach otwartych, posegregowane według typów, rodzajów, kształtów, cech fizycznych i mechanicznych, wielkości, wyglądu itp.

Krawężniki betonowe należy układać z zastosowaniem podkładek i przekładek drewnianych o wymiarach: grubość 2,5 cm, szerokość 5 cm, długości min. 5 cm większej od szerokości krawężnika.

2.2.3. Materiały na podsypkę i do zapraw

Należy stosować następujące materiały:

a) na podsypkę cementowo-piaskową i do zapraw

- cement powszechnego użytku wg normy PN-EN-197-1;
- kruszywo drobne 0/2, 0/4 lub 0/5 wg normy PN-EN 13242 kategorii uziarnienia GF80 i zawartości pyłów f10;
- kruszywo 1/4, 2/5 lub 2/8, wg normy PN-EN 13242 kategorii uziarnienia GC80-20 i zawartości pyłów fdeklarowana (maksymalnie do 10% pyłów);
- zaleca się stosować wodę pitną z wodociągu, która nie wymaga badań; w przypadku czerpania wody z innych źródeł, woda musi spełniać wymagania normy PN-EN 1008.

Zalecane proporcje mieszania cementu i kruszywa to 1:4 (w stosunku wagowym). Kruszywo nie może być zanieczyszczone ciałami obcymi takimi jak: trawa, szczątki korzeni, konarów, szkło, plastik, grudki gliny. Składowanie kruszywa powinno odbywać się na podłożu równym, utwardzonym i dobrze odwodnionym, przy zabezpieczeniu kruszywa przed zanieczyszczeniem i zmieszaniem z innymi materiałami kamiennymi.

Cement w workach, o masie np. 25 kg, można przechowywać do 10 dni w miejscach zadaszonych na otwartym terenie o podłożu twardym i suchym, oraz do terminu trwałości podanego przez producenta, w pomieszczeniach o szczelnym dachu i ścianach oraz podłogach suchych i czystych. Cement dostarczony luzem przechowuje się w specjalnych magazynach (zbiornikach stalowych, betonowych), przystosowanych do pneumatycznego załadunku i wyładunku.

2.2.4. Materiały na ławy

Do wykonania ław pod krawężnik należy stosować, dla:

- a) ławy betonowej – beton klasy C16/20 wg PN-EN 206-1+A1.

3. SPRZĘT

3.1. Ogólne wymagania dotyczące sprzętu

Ogólne wymagania dotyczące sprzętu podano w STWiORB D-M-00.00.00 „Wymagania ogólne” pkt 3.

3.2. Sprzęt do wykonania robót

Roboty związane z ustawieniem krawężników mogą być wykonywane ręcznie i przy użyciu sprzętu mechanicznego zaakceptowanego przez Inspektora Nadzoru.

4. TRANSPORT

4.1. Ogólne wymagania dotyczące transportu

Ogólne wymagania dotyczące transportu podano w STWiORB D-M-00.00.00 „Wymagania ogólne” pkt 4.

4.2. Transport krawężników

Krawężniki betonowe mogą być przewożone dowolnymi środkami transportowymi.

Krawężniki betonowe układać należy na środkach transportowych w pozycji pionowej z nachyleniem w kierunku jazdy.

Krawężniki powinny być zabezpieczone przed przemieszczeniem się i uszkodzeniami w czasie transportu, a górna warstwa nie powinna wystawać poza ściany środka transportowego więcej niż 1/3 wysokości tej warstwy.

4.3. Transport pozostałych materiałów

Transport wyrobów oraz materiałów przeznaczonych do wbudowania i wykonania robót nie mogą powodować ich zanieczyszczenia, obniżenia ich jakości lub uszkodzeń. Wyprodukowaną mieszankę betonową należy dostarczać na budowę w warunkach zabezpieczających przed wysychaniem, wpływami atmosferycznymi i segregacją.

5. WYKONANIE ROBÓT

5.1. Ogólne zasady wykonania robót

Ogólne zasady wykonania robót podano w STWiORB D-M-00.00.00 „Wymagania ogólne” pkt 5.

5.2. Wykonanie koryta pod ławy

Wymiary koryta pod ławę powinny być dostosowane do wymiarów fundamentu pod krawężnik oraz do głębokości i usytuowania krawężnika w planie.

Koryto może być wykonane ręcznie lub mechanicznie w sposób nienaruszający struktury naturalnej dna koryta. Dno koryta powinno być równe i w razie potrzeby dogęszczone zagęszczarką stopową.

Wskaźnik zagęszczenia dna wykonanego koryta pod ławę powinien wynosić co najmniej 0,97 według normalnej metody Proctora.

5.3. Ława betonowa

Ławy betonowe w gruntach spoiстых wykonuje się zwykle bez szalowania z zastosowaniem warstwy odsączającej z piasku grubości 5 cm. Przy gruntach sypkich ławę należy wykonywać w szalowaniu. Ławę betonową z oporem wykonuje się w szalunku. Wykonanie ławy betonowej polega na rozścieleniu dowiezionego betonu na przygotowanym podłożu i konstrukcji szalunku oraz odpowiednim jego zagęszczeniu. Wykonana ława po zagęszczeniu betonu powinna odpowiadać wymiarem oraz kształtem zgodnie z Dokumentacją projektową. Dla zabezpieczenia przed wpływami temperatury (skurcze lub rozszerzanie) co 50 m należy w ławie betonowej stosować szczeliny dylatacyjne wypełnione elastyczną masą zalewową spełniającą wymagania PN-EN 14188-1 lub PN-EN 14188-2.

5.4. Ustawienie krawężników betonowych

5.4.1. Zasady ustawiania krawężników

Światło (odległość górnej powierzchni krawężnika od jezdni) powinno być zgodne z ustaleniami dokumentacji projektowej, a w przypadku braku takich ustaleń powinno wynosić od 10 do 12 cm, a w przypadkach wyjątkowych (np. ze względu na „wyrobienie” ścieku) może być zmniejszone do 6 cm lub zwiększone do 16 cm. Zewnętrzna ściana krawężnika ustawionego na ławie betonowej z oporem powinna być wykonana zgodnie z pkt 5.4.2., rys. 1.

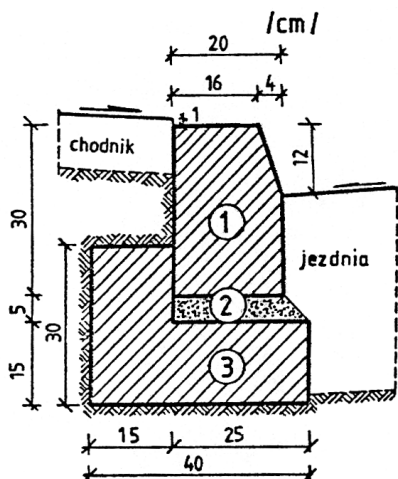
5.4.2. Ustawienie krawężników na ławie betonowej

Ustawianie krawężników na ławie betonowej wykonuje się na podsypce z piasku lub na podsypce cementowo-piaskowej o grubości 3 do 5 cm po zagęszczeniu. Przy układaniu krawężników na łukach do $R \leq 12$ m należy stosować krawężniki betonowe łukowe.

Ustawienie krawężników na ławie betonowej przedstawiono poniżej na Rysunku 1.

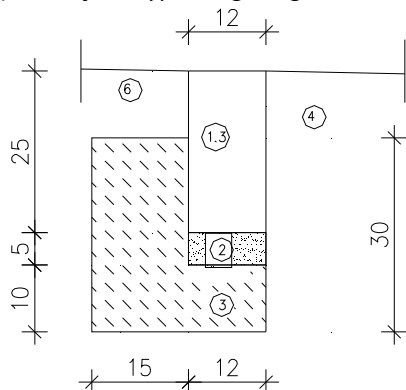
Rys. 1. Ustawienie krawężników na ławie betonowej

a) krawężnik na ławie betonowej z oporem



- 1) krawężnik betonowy rodzaju „a”, o wymiarach 20x30x100 cm;
- 2) podsypka cementowo-piaskowa;
- 3) ława betonowa z oporem.

b) Krawężnik typu drogowego 12 x 25 cm wtopiony



- 1.3 krawężnik 12x25x100 cm
2. podsypka cem.-piaskowa 1:4
3. ława z betonu C16/20 z oporem

5.5.4. Wypełnianie spoin

Szerokość spoin pionowych między elementami powinna wynosić 5-10 mm. Spoiny nie wymagają wypełnienia. W przypadku konieczności uszczelnienia połączeń między krawężnikami spoina powinna być wypełniona masami elastycznymi. Nie należy wypełniać spoin materiałami sztywnymi..

6. KONTROLA JAKOŚCI ROBÓT

6.1. Ogólne zasady kontroli jakości robót

Ogólne zasady kontroli jakości robót podano w STWiORB D-M-00.00.00 „Wymagania ogólne” pkt 6.

Badania i pomiary dzielą się na:

- badania i pomiary Wykonawcy,
- w ramach własnego nadzoru,
- badania i pomiary kontrolne
- w ramach nadzoru Zamawiającego.

W uzasadnionych przypadkach w ramach badań i pomiarów kontrolnych dopuszcza się wykonanie badań i pomiarów kontrolnych dodatkowych i/lub badań i pomiarów arbitrażowych. Badania obejmują:

- pobranie próbek,
- zapakowanie próbek do wysyłki,
- transport próbek z miejsca pobrania do placówki wykonującej badania,
- przeprowadzenie badania,
- sprawozdanie z badań.

6.2. Badania i pomiary Wykonawcy

Wykonawca jest zobowiązany do przeprowadzania na bieżąco badań i pomiarów w celu sprawdzenia, czy jakość wykonanych Robót jest zgodna z postawionymi wymaganiami. Badania i pomiary powinny być wykonywane z niezbędną starannością, zgodnie z obowiązującymi przepisami i w wymaganym zakresie. Badania i pomiary Wykonawca powinien wykonywać z częstotliwością gwarantującą zachowanie wymagań dotyczących jakości robót, lecz nie rzadziej niż wskazano to w STWiORB. Wyniki badań będą dokumentowane i archiwizowane przez Wykonawcę. Wyniki badań Wykonawca jest zobowiązany przekazywać Inżynierowi/Inspektorowi Nadzoru.

6.3. Badania i pomiary kontrolne

Badania i pomiary kontrolne są zlecane przez Inżyniera/Inspektora Nadzoru, a których celem jest sprawdzenie, czy jakość zastosowanych materiałów oraz gotowej warstwy spełniają wymagania określone w kontrakcie. Pobieraniem próbek, wykonaniem badań i pomiarów na miejscu budowy zajmuje się Laboratorium Zamawiającego/Inżynier/Inspektor Nadzoru przy udziale lub po poinformowaniu przedstawicieli Wykonawcy. Zamawiający decyduje o wyborze Laboratorium Zamawiającego.

6.4. Badania i pomiary kontrolne dodatkowe

W wypadku uznania, że jeden z wyników badań lub pomiarów kontrolnych nie jest reprezentatywny dla ocenianego odcinka budowy, strony kontraktu mogą wystąpić o przeprowadzeniu badań lub pomiarów kontrolnych dodatkowych. Badania kontrolne dodatkowe są wykonywane przez Laboratorium Zamawiającego. Strony Kontraktu decydują wspólnie o miejscach pobierania próbek i wyznaczeniu odcinków częściowych ocenianego odcinka budowy tzn. dziennej działki roboczej. Jeżeli odcinek częściowy przyporządkowany do badań kontrolnych nie może być jednoznacznie i zgodnie wyznaczony, to odcinek ten nie powinien być mniejszy niż 20% ocenianego odcinka budowy.

6.5. Badania i pomiary arbitrażowe

Badania i pomiary arbitrażowe są powtórzeniem badań lub pomiarów kontrolnych i/lub kontrolnych dodatkowych, co do których istnieją uzasadnione wątpliwości ze strony Inżyniera/Inspektora Nadzoru, Zamawiającego lub Wykonawcy (np. na podstawie własnych badań). Badania i pomiary arbitrażowe wykonuje się na wniosek strony kontraktu. Badania i pomiary arbitrażowe wykonuje bezstronne, akredytowane laboratorium (w tym inne laboratorium GDDKiA), które nie wykonywało badań lub pomiarów kontrolnych, przy udziale lub po poinformowaniu przedstawicieli stron. W przypadku wniosku Wykonawcy zgodę na przeprowadzenie badań i pomiarów arbitrażowych wyraża Inżynier/Inspektor Nadzoru po wcześniejszej analizie

zasadności wniosku. Zamawiający akceptuje laboratorium, które przeprowadzi badania lub pomiary arbitrażowe.

6.6. Badania przed przystąpieniem do robót

Przed przystąpieniem do robót Wykonawca powinien uzyskać wymagane dokumenty, dopuszczające wyroby budowlane do obrotu i powszechnego stosowania (certyfikaty zgodności, deklaracje zgodności, ewentualnie badania materiałów wykonane przez dostawców itp.) oraz ewentualnie wykonać własne badania właściwości materiałów przeznaczonych do wykonania robót, określone w pkt 2. Wszystkie dokumenty oraz wyniki badań Wykonawca przedstawi Inżynierowi do akceptacji.

6.7. Badania odbiorcze krawężników

Badania odbiorcze krawężników oparto o normę PN-EN 1340 Załącznik B.

Rozróżnia się dwa przypadki:

- wyrób nie został poddany ocenie zgodności przez stronę trzecią (przypadek I),
- wyrób został poddany ocenie zgodności przez stronę trzecią (przypadek II).

Jeśli ma miejsce przypadek II, badanie odbiorcze nie jest konieczne, z wyjątkiem sytuacji spornych. W przypadku wątpliwości należy badać tylko sporne właściwości. Krawężniki do badań powinny być reprezentatywne dla dostawy i powinny być pobrane równomiernie z całej dostawy. Liczba krawężników przeznaczonych do pobrania z każdej partii powinna być zgodna z Tabelą 2.

Tabela 2. Plan pobierania próbek dla badań odbiorczych

Właściwość	Metoda badań	Przypadek I	Przypadek II
Wygląd	Załącznik J	8 ¹⁾	4 (16) ¹⁾
Grubość warstwy ścieralnej	C.6 ²⁾	8	4 (16)
Kształt i wymiary	Załącznik C	8 ¹⁾	4 (16) ¹⁾
Wytrzymałość zginanie	Załącznik F	8	4 (16)
Odporność na ścieranie ⁴⁾	Załącznik G lub H	3	3
Odporność na poślizg/poślizgnięcie ⁴⁾	Załącznik I	5 ¹⁾	5 ¹⁾
Odporność na warunki atmosferyczne: - nasiąkliwość - odporność na zamrażanie/rozmarzanie z udziałem soli odładzającej ⁴⁾	Załącznik E Załącznik D	3 3 ⁵⁾	3 3 ⁵⁾

¹⁾ Te krawężniki mogą być użyte do dalszych badań.

²⁾ Punkt C.6 stosuje się tylko do krawężników z warstwą ścieralną.

³⁾ Liczba w nawiasie odpowiada liczbie, która powinna być pobrana z partii w celu uniknięcia powtórnego pobierania próbek w przypadku, gdy według kryteriów zgodności należy zbadać dodatkowe krawężniki w celu dokonania oceny zgodności.

⁴⁾ Badanie wymagane w przypadku wątpliwości lub sytuacji spornej.

⁵⁾ W przypadku krawężników dwuwarstwowych badaniu należy poddać po 3 próbki dla warstwy fakturowej i konstrukcyjnej.

Wymagana liczba krawężników powinna być pobrana z każdej partii dostawy, w wielkościach nie przekraczających podanych poniżej:

- Przypadek I: 1000 m;
- Przypadek II: zależnie od okoliczności przypadku spornego, do 2000 m.

Wyniki badań powinny spełniać wymagania podane w pkt 2.

6.8. Badania w trakcie robót

6.8.1. Sprawdzenie koryta pod ławę

Należy sprawdzać wymiary koryta oraz zagęszczenie podłoża na dnie wykopu. Zagęszczenie podłoża należy badać z częstotliwością minimum 1 raz na 100 metrów bieżących i powinno być zgodne z pkt 5.

6.8.2. Sprawdzenie ław

Przy wykonywaniu ław należy sprawdzić:

a) Zgodność profilu podłużnego górnej powierzchni ław z Dokumentacją projektową:

Profil podłużny górnej powierzchni ławy powinien być zgodny z projektowaną niweletą. Dopuszczalne odchylenia mogą wynosić ± 1 cm na każde 100 m ławy.

- b) Ustawienie szalunku dla wykonania ławy betonowej z oporem:
Wymiary szalunku pod ławę betonową z oporem należy sprawdzić minimum w dwóch oddalonych od siebie, wybranych punktach na każde 100 m ławy betonowej z oporem.
- c) Wymiary ław:
Wymiary ław należy sprawdzić minimum w dwóch oddalonych od siebie, wybranych punktach na każde 100 m ławy. Tolerancje wymiarów wynoszą: - dla wysokości $\pm 10\%$ wysokości projektowanej, - dla szerokości $\pm 10\%$ szerokości projektowanej.
- d) Równość górnej powierzchni ław:
Równość górnej powierzchni ławy sprawdza się przez przyłożenie w minimum w dwóch oddalonych od siebie, wybranych punktach trzymetrowej łaty. Prześwit pomiędzy górną powierzchnią ławy i przyłożoną łatą nie może przekraczać 1 cm.
- e) Wytrzymałość na ściskanie betonu użytego do wykonania ław:
Na próbkach sześciennych o boku 15 cm, wg PN-EN 206-1+A1. Należy pobrać do badań co najmniej 3 próbki z partii wbudowanego betonu.

6.8.3. Sprawdzenie ustawienia krawężników

Przy ustawianiu krawężników należy sprawdzać:

- a) dopuszczalne odchylenia linii krawężników w poziomie od linii projektowanej, które wynosi ± 1 cm na każde 100 m ustawionego krawężnika,
- b) dopuszczalne odchylenie niwelety górnej płaszczyzny krawężnika od niwelety projektowanej, które wynosi ± 1 cm na każde 100 m ustawionego krawężnika,
- c) równość górnej powierzchni krawężników, sprawdzane przez przyłożenie w dwóch punktach na każde 100 m krawężnika, trzymetrowej łaty, przy czym prześwit pomiędzy górną powierzchnią krawężnika i przyłożoną łatą nie może przekraczać 1 cm.

Jeżeli wszystkie pomiary i badania dały wynik pozytywny, można uznać, że krawężnik został ustawiony prawidłowo.

7. OBMIAR ROBÓT

7.1. Ogólne zasady obmiaru robót

Ogólne zasady obmiaru robót podano w STWiORB D-M-00.00.00 „Wymagania ogólne” pkt 7.

7.2. Jednostka obmiarowa

Jednostką obmiarową jest m (metr) ustawionego krawężnika.

8. ODBIÓR ROBÓT

8.1. Ogólne zasady odbioru robót

Ogólne zasady odbioru robót podano w STWiORB D-M-00.00.00 „Wymagania ogólne” pkt 8.

Roboty uznaje się za wykonane zgodnie z Dokumentacją projektową, szczegółową specyfikacją i wymaganiami Inżyniera, jeżeli wszystkie pomiary i badania z zachowaniem tolerancji wg pkt 6 dały wyniki pozytywne.

Do odbioru ostatecznego uwzględniane są wyniki badań i pomiarów kontrolnych, badań i pomiarów kontrolnych dodatkowych oraz badań i pomiarów arbitrażowych do wyznaczonych odcinków częściowych.

9. PODSTAWA PŁATNOŚCI

9.1. Ogólne ustalenia dotyczące podstawy płatności

Ogólne ustalenia dotyczące podstawy płatności podano w STWiORB D-M-00.00.00 „Wymagania ogólne” pkt 9.

9.2. Cena jednostki obmiarowej

Cena ustawienia 1 m krawężnika obejmuje:

- prace pomiarowe i roboty przygotowawcze,
- dostarczenie materiałów na miejsce wbudowania,
- wykonanie koryta pod ławę,
- ew. wykonanie szalunku,

- wykonanie ławy,
- wykonanie podsypki cementowo-piaskowej,
- ustawienie krawężników na podsypce cementowo-piaskowej,
- wypełnienie spoin krawężników zaprawą,
- ew. zalanie spoin masą zalewową,
- zasypanie zewnętrznej ściany krawężnika zgodnie z pkt 5.4.1. i ubicie w przypadku ławy betonowej zwykłej,
- przeprowadzenie badań i pomiarów wymaganych w specyfikacji technicznej,
- inne roboty składające się na kompletne wykonanie zakresu przewidzianego w STWIORB.

10. PRZEPISY ZWIĄZANE

1. PN-EN 197-1 Cement -- Część 1: Skład, wymagania i kryteria zgodności dotyczące cementów powszechnego użytku.
2. PN-EN 206+A1 Beton -- Wymagania, właściwości, produkcja i zgodność.
3. PN-EN 934-2 Domieszki do betonu, zaprawy i zaczynu -- Część 2: Domieszki do betonu.
4. PN-EN 1008 Woda zarobowa do betonu -- Specyfikacja pobierania próbek, badanie i ocena przydatności wody zarobowej do betonu, w tym wody odzyskanej z procesów produkcji betonu.
5. PN-EN 1340 Krawężniki betonowe -- Wymagania i metody badań.
6. PN-EN 12620 Kruszywa do betonu.
7. PN-EN 13242 Kruszywa do niezwiązanych i związanych hydraulicznie materiałów stosowanych w obiektach budowlanych i budownictwie drogowym.
8. PN-EN 14188-1 Wypełniacze złączy i zalewy -- Część 1: Specyfikacja zalew na gorąco.
9. PN-EN 14188-2 Wypełniacze szczelin i zalewy -- Część 2: Specyfikacja zalew na zimno.
10. PN-B-04481 Grunty budowlane -- Badania próbek gruntu.

SPECYFIKACJE TECHNICZNE WYKONANIA I ODBIORU ROBÓT BUDOWLANYCH

D-08.03.01 BETONOWE OBRZEŻA CHODNIKOWE (CPV 45230000)

1. WSTĘP

1.1. Przedmiot STWiORB

Przedmiotem niniejszej specyfikacji technicznej (STWiORB) są wymagania dotyczące wykonania i odbioru robót związanych z wykonaniem obrzeża betonowego w ramach zadania p.n.

„Przebudowa drogi powiatowej nr 1493K Siary-Owczary polegająca na budowie jednostronnego chodnika w km 1+113 - 2+090, km 2+403 - 2+586, km 2+707 - 2+844,5, km 2+869.5 - 3+305 w m. Siary oraz km 3+536 - 3+933 w m. Owczary”

1.2. Zakres stosowania STWiORB

Specyfikacje techniczne wykonania i odbioru robót budowlanych stanowią dokument kontraktowy przy realizacji robót wymienionych w pkt. 1.1.

1.3. Zakres robót objętych STWiORB

Ustalenia zawarte w niniejszej specyfikacji dotyczą zasad prowadzenia robót związanych z ustawieniem betonowego obrzeża chodnikowego.

1.4. Określenia podstawowe

1.4.1. Obrzeża chodnikowe - prefabrykowane belki betonowe rozgraniczające jednostronnie lub dwustronnie ciągi komunikacyjne od terenów nie przeznaczonych do komunikacji.

1.4.2. Pozostałe określenia podstawowe są zgodne z obowiązującymi, odpowiednimi polskimi normami i definicjami podanymi w STWiORB D-M-00.00.00 „Wymagania ogólne” pkt 1.4.

1.5. Ogólne wymagania dotyczące robót

Ogólne wymagania dotyczące robót podano w STWiORB D-M-00.00.00 „Wymagania ogólne” pkt 1.5.

2. MATERIAŁY

2.1. Ogólne wymagania dotyczące materiałów

Ogólne wymagania dotyczące materiałów, ich pozyskiwania i składowania podano w STWiORB D-M-00.00.00 „Wymagania ogólne” pkt 2.

2.2. Stosowane materiały

Materiałami stosowanymi są:

- obrzeża odpowiadające wymaganiom w zakresie kształtu BN-80/6775-04/04 i pozostałych wymagań wg PN-EN 1340,
- cement wg PN-EN 197-1,
- kruszywa do betonu wg PN-EN 12620,
- piasek do zapraw wg PN-EN 13139.

2.3. Betonowe obrzeża chodnikowe

Obrzeża betonowe o wymiarach 8x30x75 cm lub 8x30x100 cm, powinny być wykonane co najmniej z betonu wg PN-EN 206-1 klasy C25/30 i spełniać warunki zawarte w normach BN-80/6775-04/04 (w zakresie kształtu) i PN-EN 1340 (pozostałych wymagań).

Każda dostarczona partia obrzeży betonowych na budowę powinna posiadać Deklarację zgodności z PN-EN 1338 i z deklarowanymi wartościami, wystawioną przez producenta.

Ponadto, beton użyty do produkcji elementów prefabrykowanych powinien spełniać następujące warunki:

- nasiąkliwość $\leq 5\%$ wg PN-B-06250,
- mrozoodporność, stopień mrozoodporności F150 wg PN-B-06250.

Wygląd - Dopuszczalne wady i uszkodzenia obrzeży:

Powierzchnia obrzeży nie powinna wykazywać defektów w postaci szczerb i uszkodzeń krawędzi i naroży, rys, odprysków.

Obrzeża betonowe powinny być klasy 2 pod względem nasiąkliwości i wykazywać nasiąkliwość nie większą niż 6% wg PN-EN 1339, albo 1340

Obrzeża betonowe powinny być klasy 3 pod względem odporności na zamrażanie/rozmarzanie z udziałem soli wg PN-EN 1339, albo 1340

Obrzeża betonowe powinny być klasy 2 pod względem wytrzymałości na zginanie wg PN-EN 1339, albo 1340.

Obrzeża należy składować w pozycji budowania.

Składowanie obrzeży powinno być zorganizowane w sposób chroniący materiał przed jego uszkodzeniem mechanicznym i przed wpływem ewentualnych, szkodliwych czynników zewnętrznych na beton.

Do produkcji obrzeży należy stosować beton według PN-EN 206-1, klasy C25/30.

2.5. Materiały na ławę i do zaprawy

Do wykonania ławy betonowej należy użyć:

- kruszywo wg PN-EN 12620,
- cement portlandzki wg PN-EN 197-1,
- woda wg PN-EN 1008 (woda pitna nie wymaga badań).

Materiały do zaprawy cementowo-piaskowej powinny odpowiadać wymaganiom podanym w STWiORB D-08.01.01b „Ustawienie krawężników betonowych” pkt 2.

3. SPRZĘT

3.1. Ogólne wymagania dotyczące sprzętu

Ogólne wymagania dotyczące sprzętu podano w STWiORB D-M-00.00.00 „Wymagania ogólne” pkt 3.

3.2. Sprzęt do ustawiania obrzeży

Roboty wykonuje się ręcznie przy zastosowaniu drobnego sprzętu pomocniczego.

4. TRANSPORT

4.1. Ogólne wymagania dotyczące transportu

Ogólne wymagania dotyczące transportu podano w STWiORB D-M-00.00.00 „Wymagania ogólne” pkt 4.

4.2. Transport obrzeży betonowych

Betonowe obrzeża chodnikowe mogą być przewożone dowolnymi środkami transportu po osiągnięciu przez beton wytrzymałości minimum 0,7 wytrzymałości projektowanej.

Obrzeża powinny być zabezpieczone przed przemieszczeniem się i uszkodzeniami w czasie transportu.

4.3. Transport pozostałych materiałów

Transport pozostałych materiałów podano w STWiORB D-08.01.01b „Ustawienie krawężników betonowych”.

5. WYKONANIE ROBÓT

5.1. Ogólne zasady wykonania robót

Ogólne zasady wykonania robót podano w STWiORB D-M-00.00.00 „Wymagania ogólne” pkt 5.

5.2. Wykonanie koryta

Koryto pod ławę należy wykonywać zgodnie z PN-B-06050.

Wymiary wykopu powinny odpowiadać wymiarom ławy w planie z uwzględnieniem w szerokości dna wykopu ew. konstrukcji szalunku.

5.3. Ława

Podłoże pod ustawienie obrzeża stanowi ława betonu C16/20 o grubości warstwy 10x23, dodatkowo należy wykonać opór o wymiarach 15x10 zgodnie z dokumentacją projektową. Ławę wykonać zgodnie z pkt 5.3 wg STWiORB D-08.01.01b Ustawienie krawężników betonowych.

5.4. Ustawienie betonowych obrzeży chodnikowych

Betonowe obrzeża chodnikowe należy ustawiać na wykonanym podłożu w miejscu i ze światłem (odległością górnej powierzchni obrzeża od ciągu komunikacyjnego) zgodnym z ustaleniami dokumentacji projektowej.

Zewnętrzna ściana obrzeża powinna być zamknięta oporem.

Spoiny nie powinny przekraczać szerokości 1cm. Należy wypełnić je piaskiem lub zaprawą cementowo-piaskową w stosunku 1:2. Spoiny przed zalaniem należy oczyścić i zmyć wodą. Spoiny muszą być wypełnione całkowicie na pełną głębokość.

6. KONTROLA JAKOŚCI ROBÓT

6.1. Ogólne zasady kontroli jakości robót

Ogólne zasady kontroli jakości robót podano w STWiORB D-M-00.00.00 „Wymagania ogólne” pkt 6.

6.2. Badania przed przystąpieniem do robót

Przed przystąpieniem do robót Wykonawca powinien wykonać badania materiałów przeznaczonych do ustawienia betonowych obrzeży chodnikowych i przedstawić wyniki tych badań Inżynierowi do akceptacji.

Sprawdzenie wyglądu zewnętrznego należy przeprowadzić na podstawie oględzin elementu przez pomiar i policzenie uszkodzeń występujących na powierzchniach i krawędziach elementu, zgodnie z wymaganiami podanymi w pkt 2. Pomiar długości i głębokości uszkodzeń należy wykonać za pomocą przymiaru stalowego lub suwmiarki z dokładnością do 1 mm, zgodnie z ustaleniami PN-B-10021.

Sprawdzenie kształtu i wymiarów elementów należy przeprowadzić z dokładnością do 1 mm przy użyciu suwmiarki oraz przymiaru stalowego lub taśmy, zgodnie z wymaganiami podanymi w pkt 2. Sprawdzenie kątów prostych w narożach elementów wykonuje się przez przyłożenie kątownika do badanego naroża i zmierzenia odchyłek z dokładnością do 1 mm.

Badania pozostałych materiałów powinny obejmować wszystkie właściwości określone w normach podanych dla odpowiednich materiałów wymienionych w pkt 2.

6.3. Badania w czasie robót

W czasie robót należy sprawdzać wykonanie:

- a) koryta pod ławę - zgodnie z wymaganiami pkt 5.2,
- b) podłoża z rodzimego gruntu piaszczystego lub ławy betonu - zgodnie z wymaganiami pkt 5.3,
- c) ustawienia betonowego obrzeża chodnikowego - zgodnie z wymaganiami pkt 5.4, przy dopuszczalnych odchyleniach:
 - linii obrzeża w planie, które może wynosić ± 2 cm na każde 100 m długości obrzeża,
 - niwelety górnej płaszczyzny obrzeża, które może wynosić ± 1 cm na każde 100 m długości obrzeża,
 - wypełnienia spoin, sprawdzane co 10 metrów, które powinno wykazywać całkowite wypełnienie badanej spoiny na pełną głębokość.

7. OBMIAR ROBÓT

7.1. Ogólne zasady obmiaru robót

Ogólne zasady obmiaru robót podano w STWiORB D-M-00.00.00 „Wymagania ogólne” pkt 7.

7.2. Jednostka obmiarowa

Jednostką obmiarową jest m (metr) ustawionego betonowego obrzeża chodnikowego.

8. ODBIÓR ROBÓT

8.1. Ogólne zasady odbioru robót

Ogólne zasady odbioru robót podano w STWiORB D-M-00.00.00 „Wymagania ogólne” pkt 8.

Roboty uznaje się za wykonane zgodnie z dokumentacją projektową, STWiORB i wymaganiami Inżyniera, jeżeli wszystkie pomiary i badania z zachowaniem tolerancji wg pkt 6 dały wyniki pozytywne.

9. PODSTAWA PŁATNOŚCI

9.1. Ogólne ustalenia dotyczące podstawy płatności

Ogólne ustalenia dotyczące podstawy płatności podano w STWiORB D-M-00.00.00 „Wymagania ogólne” pkt 9.

9.2. Cena jednostki obmiarowej

Cena wykonania 1 m betonowego obrzeża chodnikowego obejmuje:

- prace pomiarowe i roboty przygotowawcze,
- dostarczenie materiałów,
- wykonanie koryta,
- rozścielenie i ubicie podsypki,
- ustawienie obrzeża,
- wypełnienie spoin,
- obsypanie zewnętrznej ściany obrzeża,
- wykonanie badań i pomiarów wymaganych w specyfikacji technicznej,
- inne roboty składające się na kompletne wykonanie zakresu przewidzianego w STWiORB.

10. PRZEPISY ZWIĄZANE

10.1. Normy

1. PN-B-06050 Roboty ziemne budowlane
2. PN-B-06250 Beton zwykły
3. PN-EN 13139 Kruszywa do zaprawy.
4. PN-B-10021 Prefabrykaty budowlane z betonu. Metody pomiaru cech geometrycznych
5. PN-B-11111 Kruszywo mineralne. Kruszywa naturalne do nawierzchni drogowych. Żwir i mieszanka
6. PN-B-11113 Kruszywo mineralne. Kruszywa naturalne do nawierzchni drogowych. Piasek
7. PN-EN 206-1 Beton. Część 1: Wymagania, właściwości, produkcja i zgodność
8. PN-EN 12620 Kruszywa do betonu
9. PN-EN 197-1 Cement. Część 1: Skład, wymagania i kryteria zgodności dotyczące cementów powszechnego użytku
10. PN-EN 1008 Woda zarobowa do betonu. Specyfikacja pobierania próbek, badanie i ocena przydatności wody zarobowej do betonu, w tym wody odzyskanej z procesów produkcji betonu
11. PN-EN 1340 Krawężnik betonowe. Wymagania i metody badań.
12. PN-EN 1339 Betonowe płyty brukowe. Wymagania i metody badań.
13. BN-80/6775-03/04 Prefabrykaty budowlane z betonu. Elementy nawierzchni dróg, ulic, parkingów i torowisk tramwajowych. Krawężniki i obrzeża

SPECYFIKACJE TECHNICZNE WYKONANIA I ODBIORU ROBÓT BUDOWLANYCH

D-08.05.01 ŚCIEKI Z PREFABRYKOWANYCH ELEMENTÓW BETONOWYCH (CPV 45230000)

1. WSTĘP

1.1. Przedmiot STWiORB

Przedmiotem niniejszej specyfikacji technicznej (STWiORB) są wymagania dotyczące wykonania i odbioru robót związanych z wykonaniem ścieków z prefabrykowanych elementów betonowych w ramach zadania p.n.

„Przebudowa drogi powiatowej nr 1493K Siary-Owczary polegająca na budowie jednostronnego chodnika w km 1+113 - 2+090, km 2+403 - 2+586, km 2+707 - 2+844,5, km 2+869.5 - 3+305 w m. Siary oraz km 3+536 - 3+933 w m. Owczary”

1.2. Zakres stosowania STWiORB

Specyfikacje techniczne wykonania i odbioru robót budowlanych stanowią dokument kontraktowy przy realizacji robót wymienionych w pkt. 1.1.

1.3. Zakres robót objętych STWiORB

Ustalenia zawarte w niniejszej specyfikacji dotyczą zasad prowadzenia robót związanych z wykonaniem:

- ścieków prefabrykowanych typu korytkowego 50x50x15 cm na podsypce cementowo-piaskowej 1:4 gr. 5 cm i ławie z pospółki gr. 15 cm za obrzeżem trawnikowym

1.4. Określenia podstawowe

1.4.1. Ściek terenowy - element zlokalizowany poza jezdnią lub chodnikiem służący do odprowadzenia wód opadowych z nawierzchni jezdni, chodników oraz przyległego terenu do odbiorników sztucznych lub naturalnych.

1.4.4. Pozostałe określenia podstawowe są zgodne z obowiązującymi, odpowiednimi polskimi normami i z definicjami podanymi w STWiORB D-M-00.00.00 „Wymagania ogólne” pkt 1.4.

1.5. Ogólne wymagania dotyczące robót

Ogólne wymagania dotyczące robót podano w STWiORB D-M-00.00.00 „Wymagania ogólne” pkt 1.5.

2. MATERIAŁY

2.1. Ogólne wymagania dotyczące materiałów

Ogólne wymagania dotyczące materiałów, ich pozyskiwania i składowania, podano w STWiORB D-M-00.00.00 „Wymagania ogólne” pkt 2.

2.2. Cement

Cement na podsypkę cementowo-piaskową powinien być klasy 32,5 wg PN-EN 197-1.

2.3. Woda

Woda powinna być „odmiany 1” i odpowiadać wymaganiom PN-EN 1008.

2.4. Piasek

Piasek na podsypkę cementowo-piaskową powinien odpowiadać wymaganiom PN-EN 12620.

2.5. Prefabrykowane elementy betonowe ścieku

Prefabrykowane elementy betonowe stosowane do wykonania ścieków, powinny odpowiadać wymaganiom PN-EN 1340.

Kształt i wymiary prefabrykowanych elementów betonowych, użytych do wykonania ścieków, powinny być zgodne z dokumentacją projektową. Do wykonania prefabrykatów należy stosować beton wg PN-EN 206-1, klasy co najmniej C20/25.

Nasiąkliwość prefabrykatów nie powinna przekraczać 6%.

Ścieralność na tarczy Boehmego nie powinna przekraczać 3,5 mm.

Wytrzymałość betonu na ściskanie powinna być zgodna z PN-EN 206-1 dla przyjętej klasy betonu.

Powierzchnia prefabrykatów powinna być bez rys, pęknięć i ubytków betonu, o fakturze zatartej. Krawędzie elementów powinny być równe i proste. Wklęsłość lub wypukłość powierzchni elementów nie powinna przekraczać 3 mm.

Dopuszczalne odchyłki wymiarów prefabrykatów:

- na długości ± 10 mm,
- na wysokości i szerokości ± 3 mm.

Prefabrykaty betonowe powinny być składowane w pozycji wbudowania, na podłożu utwardzonym i dobrze odwodnionym.

2.9. Masa zalewowa

Masa zalewowa do wypełnienia spoin powinna być stosowana na gorąco i odpowiadać wymaganiom PN-EN 14188-1.

3. SPRZĘT

3.1. Ogólne wymagania dotyczące sprzętu

Ogólne wymagania dotyczące sprzętu podano w STWiORB D-M-00.00.00 „Wymagania ogólne” pkt 3.

3.2. Sprzęt do wykonania ścieku

Roboty można wykonywać ręcznie przy pomocy drobnego sprzętu, z zastosowaniem:

- betoniarek do wytwarzania betonu i zapraw oraz przygotowania podsypki cementowo-piaskowej,
- wibratorów płytowych, ubijaków ręcznych lub mechanicznych.

4. TRANSPORT

4.1. Ogólne wymagania dotyczące transportu

Ogólne wymagania dotyczące transportu podano w STWiORB D-M-00.00.00 „Wymagania ogólne” pkt 4.

4.2. Transport materiałów

Elementy prefabrykowane można przewozić dowolnymi środkami transportu w warunkach zabezpieczających je przed uszkodzeniem.

Kruszywo można przewozić dowolnymi środkami transportu w sposób zabezpieczający je przed zanieczyszczeniem i mieszaniem z innymi asortymentami.

5. WYKONANIE ROBÓT

5.1. Ogólne zasady wykonania robót

Ogólne zasady wykonania robót podano w STWiORB D-M-00.00.00 „Wymagania ogólne” pkt 5.

5.2. Roboty przygotowawcze

Przed przystąpieniem do wykonania ścieku należy wytyczyć oś ścieku zgodnie z dokumentacją projektową.

5.3. Wykop pod ławę

Wykop pod ławę dla ścieku należy wykonać zgodnie z dokumentacją i PN-B-06050. Dla ścieku terenowego stosowana jest ława zwykła.

Wymiary wykopu powinny odpowiadać wymiarom ławy w planie. Wskaźnik zagęszczenia dna wykopu pod ławę powinien wynosić co najmniej 0,97, wg normalnej metody Proctora.

5.4. Wykonanie ław

Wykonanie ław powinno być zgodne z wymaganiami PN-EN 1340.

5.5. Wykonanie ścieku z prefabrykatów

Ustawienie prefabrykatów na ławie powinno być wykonane na podsypce cementowo-piaskowej o grubości 5 cm, lub innego wymiaru wskazanego w dokumentacji projektowej. Ustawianie prefabrykatów powinno być zgodne z projektowaną niweletą dna ścieku.

Spoiny elementów prefabrykowanych nie powinny przekraczać szerokości 1 cm. Spoiny prefabrykatów układanych na ławie żwirowej należy wypełnić żwirem lub piaskiem. Spoiny prefabrykatów układanych na ławie betonowej należy wypełnić zaprawą cementowo-piaskową, przygotowaną w stosunku 1:2. Spoiny przed zalaniem należy oczyścić i zmyć wodą. Prefabrykaty ustawione na podsypce cementowo-piaskowej i o spoinach zalanych zaprawą, powinny mieć co 50 m spoiny wypełnione bitumiczną masą zalewową nad szczeliną dylatacyjną ławy betonowej.

6. KONTROLA JAKOŚCI ROBÓT

6.1. Ogólne zasady kontroli jakości robót

Ogólne zasady kontroli jakości robót podano w STWiORB D-M-00.00.00 „Wymagania ogólne” pkt 6.

6.2. Badania przed przystąpieniem do robót

Przed przystąpieniem do robót Wykonawca powinien wykonać badania materiałów przeznaczonych do wykonania ścieku i przedstawić wyniki tych badań Inżynierowi do akceptacji.

Badania materiałów stosowanych do wykonania ścieku z prefabrykatów powinny obejmować wszystkie właściwości, które zostały określone w normach podanych dla odpowiednich materiałów w pkt 2.

6.3. Badania w czasie robót

6.3.1. Zakres badań

W czasie robót związanych z wykonaniem ścieku z prefabrykatów należy sprawdzać:

- wykop pod ławę,
- gotową ławę,
- wykonanie ścieku.

6.3.2. Wykop pod ławę

Należy sprawdzać, czy wymiary wykopu są zgodne z dokumentacją projektową oraz zagęszczenie podłoża na dnie wykopu.

Tolerancja dla szerokości wykopu wynosi ± 2 cm. Zagęszczenie podłoża powinno być zgodne z pkt 5.3.

6.3.3. Sprawdzenie wykonania ławy

Przy wykonywaniu ławy, badaniu podlegają:

- a) linia ławy w planie, która może się różnić od projektowanego kierunku o ± 2 cm na każde 100 m ławy,
- b) niweleta górnej powierzchni ławy, która może się różnić od niwelety projektowanej o ± 1 cm na każde 100 m ławy,
- c) wymiary i równość ławy, sprawdzane w dwóch dowolnie wybranych punktach na każde 100 m ławy, przy czym dopuszczalne tolerancje wynoszą dla:
 - wysokości (grubości) ławy $\pm 10\%$ wysokości projektowanej,
 - szerokości górnej powierzchni ławy $\pm 10\%$ szerokości projektowanej,
 - równości górnej powierzchni ławy 1 cm prześwitu pomiędzy powierzchnią ławy a przyłożoną czterometrową łatą.

6.3.5. Sprawdzenie wykonania ścieku

Przy wykonaniu ścieku, badaniu podlegają:

- a) niweleta ścieku, która może różnić się od niwelety projektowanej o ± 1 cm na każde 100 m wykonanego ścieku,
- b) równość podłużna ścieku, sprawdzana w dwóch dowolnie wybranych punktach na każde 100 m długości, która może wykazywać prześwit nie większy niż 0,8 cm pomiędzy powierzchnią ścieku a łatą czterometrową,
- c) wypełnienie spoin, wykonane zgodnie z pkt 5, sprawdzane na każdym 10 metrach wykonanego ścieku, przy czym wymagane jest całkowite wypełnienie badanej spoiny,
- d) grubość podsypki, sprawdzana co 100 m, która może się różnić od grubości projektowanej o ± 1 cm.

7. OBMIAR ROBÓT

7.1. Ogólne zasady obmiaru robót

Ogólne zasady obmiaru robót podano w STWiORB D-M-00.00.00 „Wymagania ogólne” pkt 7.

7.2. Jednostka obmiarowa

Jednostką obmiarową jest m (metr) wykonanego ścieku z prefabrykowanych elementów betonowych.

8. ODBIÓR ROBÓT

8.1. Ogólne zasady odbioru robót

Ogólne zasady odbioru robót podano w STWiORB D-M-00.00.00 „Wymagania ogólne” pkt 8.

Roboty uznaje się za wykonane zgodnie z dokumentacją projektową, STWiORB i wymaganiami Inżyniera, jeżeli wszystkie pomiary i badania z zachowaniem tolerancji wg pkt 6 dały wyniki pozytywne.

8.2. Odbiór robót zanikających i ulegających zakryciu

Odbiorowi robót zanikających i ulegających zakryciu podlegają:

- wykop pod ławę,
- wykonana ława,
- wykonana podsypka.

9. PODSTAWA PŁATNOŚCI

9.1. Ogólne ustalenia dotyczące podstawy płatności

Ogólne ustalenia dotyczące podstawy płatności podano w STWiORB D-M-00.00.00 „Wymagania ogólne” pkt 9.

9.2. Cena jednostki obmiarowej

Cena wykonania 1 m ścieku z prefabrykowanych elementów betonowych obejmuje:

- prace pomiarowe i przygotowawcze,
- dostarczenie materiałów,
- wykonanie wykopu pod ławy,
- wykonanie ławy betonowej
- wykonanie podsypki cementowo-piaskowej,
- ułożenie prefabrykatów ścieku z wypełnieniem spoin,
- zalanie spoin bitumiczną masą zalewową,
- zasypanie zewnętrznej ściany prefabrykatu,
- przeprowadzenie pomiarów i badań wymaganych w specyfikacji technicznej,
- inne roboty składające się na kompletne wykonanie zakresu przewidzianego w STWiORB.

10. PRZEPISY ZWIĄZANE

10.1. Normy

- | | | |
|-----|---------------|---|
| 1. | PN-B-06050 | Roboty ziemne budowlane |
| 2. | PN-EN 206-1 | Beton. Wymagania, właściwości, produkcja i zgodność |
| 3. | PN-EN 13139 | Kruszywa do zaprawy |
| 4. | PN-EN 12620 | Kruszywa do betonu |
| 5. | PN-EN 197-1 | Cement. Cement powszechnego użytku. Skład, wymagania i ocena zgodności |
| 6. | PN-EN 1008 | Materiały budowlane. Woda do betonów i zapraw |
| 8. | PN-EN 14188-1 | Wypełniacze szczelin i zalewy drogowe. Część 1: Wymagania wobec zalew drogowych na gorąco |
| 9. | PN-EN 1340 | Krawężniki betonowe. Wymagania i metody badań. |
| 10. | PN-EN 13369 | Wspólne wymagania dla prefabrykatów z betonu |

10.2. Inne dokumenty

12. Katalog szczegółów drogowych ulic, placów i parków miejskich, Centrum Techniki Budownictwa Komunalnego, Warszawa 1987.

Katalog powtarzalnych elementów drogowych

SPECYFIKACJE TECHNICZNE WYKONANIA I ODBIORU ROBÓT BUDOWLANYCH

D-08.05.06A ŚCIEK ULICZNY Z BETONOWEJ KOSTKI BRUKOWEJ (CPV 45230000)

1. WSTĘP

1.1. Przedmiot STWiORB

Przedmiotem niniejszej specyfikacji technicznej (STWiORB) są wymagania dotyczące wykonania i odbioru robót związanych z wykonaniem ścieku ulicznego z betonowej kostki brukowej ramach zadania p.n.

„Przebudowa drogi powiatowej nr 1493K Siary-Owczary polegająca na budowie jednostronnego chodnika w km 1+113 - 2+090, km 2+403 - 2+586, km 2+707 - 2+844,5, km 2+869.5 - 3+305 w m. Siary oraz km 3+536 - 3+933 w m. Owczary”

1.2. Zakres stosowania STWiORB

Specyfikacje techniczne wykonania i odbioru robót budowlanych stanowią dokument kontraktowy przy realizacji robót wymienionych w pkt. 1.1.

1.3. Zakres robót objętych STWiORB

Ustalenia zawarte w niniejszej specyfikacji dotyczą zasad prowadzenia robót związanych z wykonaniem i odbiorem ścieku ulicznego przykrawężnikowego.

1.4. Określenia podstawowe

1.4.1. Ściek – zagłębienie z umocnionym dnem, zbierające i odprowadzające wodę.

1.4.2. Ściek przykrawężnikowy – element konstrukcji jezdni, służący do odprowadzenia wód opadowych z nawierzchni jezdni i chodnika do odbiorników (np. kanalizacji deszczowej).

1.4.3. Ściek międzyjezdniowy – element konstrukcji jezdni, służący do odprowadzenia wód opadowych z nawierzchni, na których zastosowano przeciwne spadki poprzeczne, np. w rejonie zatok, placów itp.

1.4.4. Betonowa kostka brukowa - prefabrykowany element budowlany, przeznaczony do budowy warstwy ścieralnej nawierzchni, wykonany metodą wibroprasowania z betonu niezbrojonego.

1.4.5. Ściek uliczny z betonowej kostki brukowej – ściek przykrawężnikowy lub międzyjezdniowy wykonany z betonowej kostki brukowej. Liczba zastosowanych rzędów kostek związana jest z objętością spływu i warunkami konstrukcyjnymi ścieku (patrz zał. 3 i 4).

1.4.6. Spoina - odstęp pomiędzy przylegającymi elementami (kostkami) wypełniony określonym materiałem wypełniającym.

1.4.7. Szczelina dylatacyjna – spoina wykonywana zwykle co kilkadziesiąt metrów długości ścieku (nad szczelinami ławy betonowej lub jako przedłużenie szczelin nawierzchni betonowej), wypełniona drogowymi zalewami na gorąco lub na zimno, umożliwiającą odkształcenia temperaturowe ścieku.

1.4.8. Pozostałe określenia podstawowe są zgodne z obowiązującymi, odpowiednimi polskimi normami i z definicjami podanymi w STWiORB D-M-00.00.00 „Wymagania ogólne”, pkt 1.4.

1.5. Ogólne wymagania dotyczące robót

Ogólne wymagania dotyczące robót podano w STWiORB D-M-00.00.00 „Wymagania ogólne”, pkt 1.5.

2. MATERIAŁY

2.1. Ogólne wymagania dotyczące materiałów

Ogólne wymagania dotyczące materiałów, ich pozyskiwania i składowania, podano w STWiORB D-M-00.00.00 „Wymagania ogólne”, pkt 2.

2.2. Materiały do wykonania robót

2.2.1. Zgodność materiałów z dokumentacją projektową

Materiały do wykonania robót powinny być zgodne z ustaleniami dokumentacji projektowej lub STWiORB.

2.2.2. Materiały do wykonania ścieku

Materiałami stosowanymi przy wykonaniu ścieku są:

- betonowe kostki brukowe,
- krawężniki,
- beton na ławę,
- materiał do wykonania podsypki,
- materiał do wypełnienia spoin,
- materiał do wypełnienia szczelin dylatacyjnych.

2.3. Betonowa kostka brukowa

2.3.1. Cechy charakterystyczne

Jeśli dokumentacja projektowa nie ustala inaczej, do wykonania ścieku należy użyć betonową kostkę brukową o następujących cechach charakterystycznych:

1. odmiana: kostka jednowarstwowa (z jednego rodzaju betonu),
2. wzór (kształt): prostopadłościenny,
3. wymiary: szerokość min. 10 cm, grubość min. 8 cm, długość wg ustaleń producenta,
4. barwa: uzgodniona przez Wykonawcę z Inżynierem.

2.3.2. Wymagania techniczne stawiane betonowym kostkom brukowym

Wymagania techniczne stawiane betonowym kostkom brukowym określa PN-EN 1338 w sposób przedstawiony w tablicy 1.

Tablica 1. Wymagania wobec betonowej kostki brukowej, ustalone w PN-EN 1338 do stosowania na zewnętrznych nawierzchniach, mających kontakt z solą odladzającą w warunkach mrozu

Lp.	Cecha	Załącznik normy	Wymaganie			
1	Kształt i wymiary					
1.1	Dopuszczalne odchyłki w mm od zadeklarowanych wymiarów kostki, grubości < 100 mm ≥ 100 mm	C	Długość ± 2 ± 3	szerokość ± 2 ± 3	grubość ± 3 ± 4	Różnica pomiędzy dwoma pomiarami grubości, tej samej kostki, powinna być ≤ 3 mm
1.2	Odchyłki płaskości i pofalowania (jeśli maksymalne wymiary kostki > 300 mm), przy długości pomiarowej 300 mm 400 mm	C	Maksymalna (w mm) wypukłość wklęsłość 1,5 1,0 2,0 1,5			
2	Właściwości fizyczne i mechaniczne					
2.1	Odporność na zamrażanie/rozmrężanie z udziałem soli odladzających (wg klasy 3, zał. D)	D	Ubytek masy po badaniu: wartość średnia ≤ 1,0 kg/m ² , przy czym każdy pojedynczy wynik < 1,5 kg/m ²			
2.2	Wytrzymałość na rozciąganie przy rozłupywaniu	F	Wytrzymałość charakterystyczna T ≥ 3,6 MPa. Każdy pojedynczy wynik ≥ 2,9 MPa i nie powinien wykazywać obciążenia niszczącego mniejszego niż 250 N/mm długości rozłupania			
2.3	Trwałość (ze względu na wytrzymałość)	F	Kostki mają zadawalającą trwałość (wytrzymałość) jeśli spełnione są wymagania pktu 2.2 oraz istnieje normalna konserwacja			
2.4	Odporność na ścieranie (wg klasy 3 oznaczenia H normy)	G i H	Pomiar wykonany na tarczy szerokiej ściernej, Böhmeo, wg zał. G normy – wg zał. H normy – badanie podstawowe badanie alternatywne ≤ 23 mm ≤ 20 000mm ³ /5000 mm ²			
2.5	Odporność na poślizg/poślizgnięcie	I	a) jeśli górna powierzchnia kostki nie była szlifo-			

			wana lub polerowana – zadawalająca odporność, b) jeśli wyjątkowo wymaga się podania wartości odporności na poślizg/poślizgnięcie – należy zadeklarować minimalną jej wartość pomierzoną wg zał. I normy (wahadłowym przyrządem do badania tarcia)
3	Aspekty wizualne		
3.1	Wygląd	J	a) górna powierzchnia kostki nie powinna mieć rys i odprysków, b) nie dopuszcza się rozwarstwień w kostkach dwuwarstwowych, c) ewentualne wykwyty nie są uważane za istotne
3.2	Tekstura	J	a) kostki z powierzchnią o specjalnej teksturze – producent powinien opisać rodzaj tekstury, b) tekstura lub zabarwienie kostki powinny być porównane z próbką producenta, zatwierdzoną przez odbiorcę, c) ewentualne różnice w jednolitości tekstury lub zabarwienia, spowodowane nieuniknionymi zmianami we właściwościach surowców i zmianach warunków twardnienia nie są uważane za istotne
3.3	Zabarwienie		

2.3.3. Składowanie kostek

Kostkę dostarczoną na paletach można składać na otwartej przestrzeni, przy czym podłoże powinno być wyrównane i odwodnione.

2.4. Krawężniki

Krawężniki powinny odpowiadać wymaganiom podanym w STWiORB D-08.01.01b.

2.5. Beton na ławę

Do wykonania ław pod ścieki i krawężnik można stosować beton klasy C12/15 według PN-EN 206-1.

2.6. Materiały na podsypkę oraz do wypełnienia spoin i szczelin w ścieku i krawężnikach

Jeśli dokumentacja projektowa lub STWiORB nie ustala inaczej, to należy stosować następujące materiały:

- a) na podsypkę cementowo-piaskową
 - mieszankę cementu i piasku w stosunku 1:4 z piasku naturalnego spełniającego wymagania PN-EN 12422, cementu powszechnego użytku spełniającego wymagania PN-EN 197-1 i wody odpowiadającej wymaganiom PN-EN 1008,
- b) do wypełniania spoin
 - zaprawę cementowo-piaskową 1:2 spełniającą wymagania wg pktu a),
- c) do wypełniania szczelin dylatacyjnych
 - do wypełnienia górnej części szczeliny dylatacyjnej należy stosować drogowe zalewy kauczukowo-asfaltowe lub syntetyczne masy uszczelniające (np. poliuretanowe, poliwinylowe itp.), spełniające wymagania norm PN-EN 14188-1 i PN-EN 14188-2,
 - do wypełnienia dolnej części szczeliny dylatacyjnej należy stosować wilgotną mieszankę cementowo-piaskową 1:8 z materiałów spełniających wymagania wg pktu a) lub inny materiał zaakceptowany przez Inżyniera.

Składowanie kruszywa, nie przeznaczonego do bezpośredniego wbudowania po dostarczeniu na budowę, powinno odbywać się na podłożu równym, utwardzonym i dobrze odwodnionym, przy zabezpieczeniu kruszywa przed zanieczyszczeniem i zmieszaniem z innymi materiałami kamiennymi.

Cement w workach, co najmniej trzywarstwowych, o masie np. 50 kg, można przechowywać do:

- a) 10 dni w miejscach zadanych na otwartym terenie o podłożu twardym i suchym,
- b) terminu trwałości, podanego przez producenta, w pomieszczeniach o szczelnym dachu i ścianach oraz podłogach suchych i czystych.

Cement dostarczony na paletach magazynuje się razem z paletami, z dopuszczalną wysokością 3 szt. palet. Cement niespaletowany układa się w stopy płaskie o liczbie warstw 12 (dla worków trzywarstwowych). Cement

dostarczany luzem przechowuje się w magazynach specjalnych (zbiornikach stalowych, betonowych), przystosowanych do pneumatycznego załadowania i wyładowania.

3. SPRZĘT

3.1. Ogólne wymagania dotyczące sprzętu

Ogólne wymagania dotyczące sprzętu podano w STWiORB D-M-00.00.00 „Wymagania ogólne” pkt 3.

3.2. Sprzęt do wykonania robót

Przy wykonywaniu robót Wykonawca w zależności od potrzeb, powinien wykazać się możliwością korzystania ze sprzętu dostosowanego do przyjętej metody robót, jak:

- betoniarki do wytwarzania betonu, zapraw i podsypki cementowo-piaskowej,
- wibratory do betonu,
- zagęszczarki wibracyjne płytowe zwykłe oraz z wykładziną elastomerową do zagęszczania powierzchni ścieku z betonowych kostek brukowych,
- ubijaki ręczne,
- sprzęt do wypełniania szczelin dylatacyjnych,
- sprzęt drobny.

Sprzęt powinien odpowiadać wymaganiom określonym w dokumentacji projektowej, STWiORB, instrukcjach producentów lub propozycji Wykonawcy i powinien być zaakceptowany przez Inżyniera.

4. TRANSPORT

4.1. Ogólne wymagania dotyczące transportu

Ogólne wymagania dotyczące transportu podano w STWiORB D-M-00.00.00 „Wymagania ogólne”, pkt 4.

4.2. Transport materiałów

Betonowe kostki brukowe mogą być przewożone na paletach, zabezpieczone przed przemieszczaniem się i uszkodzeniem.

Krawężniki mogą być przewożone dowolnymi środkami transportowymi, zabezpieczone przed przemieszczaniem się i uszkodzeniem. Krawężniki betonowe należy układać w pozycji pionowej z nachyleniem w kierunku jazdy. Krawężniki kamienne należy układać na podkładkach drewnianych, rzędami, długością w kierunku jazdy środka transportowego. Krawężniki powinny być zabezpieczone przed przemieszczaniem się i uszkodzeniem w czasie transportu.

Cement w workach może być przewożony samochodami krytymi, wagonami towarowymi i innymi środkami transportu, w sposób nie powodujący uszkodzeń opakowania. Worki przewożone na paletach układa się po 5 warstw worków, po 4 szt. w warstwie. Worki niespaletowane układa się na płask, przylegające do siebie, w równej wysokości do 10 warstw.

Zalwę lub masy uszczelniające do szczelin dylatacyjnych można przewozić dowolnymi środkami transportu w fabrycznie zamkniętych pojemnikach lub opakowaniach, chroniących je przed zanieczyszczeniem.

5. WYKONANIE ROBÓT

5.1. Ogólne zasady wykonania robót

Ogólne zasady wykonania robót podano w STWiORB D-M-00.00.00 „Wymagania ogólne”, pkt 5.

5.2. Zasady wykonywania robót

Sposób wykonania robót powinien być zgodny z dokumentacją projektową i STWiORB. W przypadku braku wystarczających danych można korzystać z informacji podanych w załącznikach.

Podstawowe czynności przy wykonywaniu robót obejmują:

5. roboty przygotowawcze,
6. wykonanie ławy,
7. ustawienie krawężnika,
8. ułożenie ścieku,
9. roboty wykończeniowe.

5.3. Roboty przygotowawcze

Przed przystąpieniem do robót należy, na podstawie dokumentacji projektowej, STWiORB lub wskazań Inżyniera:

- ustalić lokalizację robót,
- ustalić dane niezbędne do szczegółowego wytyczenia robót oraz ustalenia danych wysokościowych,
- usunąć przeszkody,
- zgromadzić wszystkie materiały potrzebne do rozpoczęcia robót.

5.4. Wykonanie ławy

Wykop pod ławę powinien odpowiadać wymiarom ławy w planie z uwzględnieniem w szerokości dna wykopu konstrukcji szalunku. Wskaźnik zagęszczenia dna wykonanego koryta pod ławę powinien wynosić co najmniej 0,97 według normalnej metody Proctora.

Ławę betonową należy wykonać w szalowaniu. Beton rozścielony w szalowaniu powinien być wyrównany warstwami. Beton powinien odpowiadać wymaganiom określonym w punkcie 2.5. Co 50 m należy stosować w ławie szczeliny dylatacyjne, wypełnione zalewami określonymi w punkcie 2.6 c).

5.5. Ustawienie krawężników

Światło (odległość górnej powierzchni krawężnika od jezdni) powinno być zgodne z ustaleniami dokumentacji projektowej, a w przypadku braku takich ustaleń powinno wynosić od 10 do 12 cm, a w przypadkach wyjątkowych (np. ze względu na „wyrobienie” ścieku) może być zmniejszone do 6 cm lub zwiększone do 16 cm. Zewnętrzna ściana krawężnika od strony chodnika powinna być po ustawieniu krawężnika obsypana piaskiem, żwirem, tłuczniem lub miejscowym gruntem przepuszczalnym, starannie ubitym.

Ustawianie krawężników na ławie betonowej wykonuje się na podsypce cementowo-piaskowej, określonej w punkcie 2.6 a) grubości określonej w dokumentacji projektowej (np. od 3 do 5 cm po zagęszczeniu).

Spoiny krawężników nie powinny przekraczać szerokości 1 cm. Spoiny należy wypełnić zaprawą cementowo-piaskową, określoną w punkcie 2.6 b). Spoiny krawężników przed zalaniem zaprawą należy oczyścić i zmyć wodą. Dla zabezpieczenia przed wpływami temperatury, co 50 m nad szczeliną dylatacyjną ławy, należy szczelinę wypełnić zalewą określoną w punkcie 2.6 c).

5.6. Ułożenie ścieku

Przed ułożeniem ścieku należy krawędź jezdni posmarować asfaltową masą zalewową grubości 1÷2 cm.

Ściek układa się na uprzednio przygotowanej podsypce cementowo-piaskowej, odpowiadającej wymaganiom punktu 2.6 a). Jeśli dokumentacja projektowa lub ST nie ustala inaczej, to grubość podsypki powinna wynosić po zagęszczeniu 3÷5 cm. Dopuszczalne odchyłki od przyjętej grubości podsypki nie powinny przekraczać ± 1 cm. Podsypkę rozściela się i zagęszcza się zagęszczarkami wibracyjnymi.

Ułożenie ścieku z betonowej kostki brukowej na podsypce cementowo-piaskowej zaleca się wykonywać przy temperaturze otoczenia nie niższej niż +5°C. Dopuszcza się wykonanie robót jeśli w ciągu dnia temperatura utrzymuje się w granicach od 0°C do +5°C, przy czym jeśli w nocy spodziewane są przymrozki, kostkę należy zabezpieczyć materiałami o złym przewodnictwie ciepła (np. matami ze słomy, papą itp.).

Układanie kostek w ścieku powinni wykonywać przyuczeni brukarze. Kostkę układa się około 1,5 cm wyżej od projektowanej niwelety, ponieważ po procesie ubijania podsypka zagęszcza się. Ubicie kostek należy przeprowadzić za pomocą zagęszczarki wibracyjnej (płytovej) z ostoną z tworzywa sztucznego. Po ubiciu wszystkie kostki uszkodzone (np. pęknięte) należy wymienić na kostki całe.

Elementy ścieku położone obok urządzeń infrastruktury technicznej (np. kratki ściekowych) powinny trwale wystawać od 3 mm do 5 mm powyżej powierzchni tych urządzeń.

Szerokość spoin pomiędzy betonowymi kostkami brukowymi powinna wynosić od 3 mm do 5 mm. Po ułożeniu kostek spoiny należy wypełnić zaprawą cementowo-piaskową, spełniającą wymagania punktu 2.6 b).

Szczeliny dylatacyjne szerokości co najmniej 8 mm powinny być wykonane w odległościach zgodnych z dokumentacją projektową lub ST. Szczeliny powinny być wypełnione trwale zalewami określonymi w punkcie 2.6 c).

Chcąc ograniczyć okres wykonywania robót, można używać cementu o wysokiej wytrzymałości wczesnej do podsypki cementowo-piaskowej i wypełnienia spoin zaprawą cementowo-piaskową.

Po wypełnieniu spoin zaprawą, powierzchnię ścieku należy starannie oczyścić.

5.6. Roboty wykończeniowe

Roboty wykończeniowe powinny być zgodne z dokumentacją projektową i STWiORB. Do robót wykończeniowych należą prace związane z dostosowaniem wykonanych robót do istniejących warunków terenowych, takie jak:

- odtworzenie elementów czasowo usuniętych,
- roboty porządkujące otoczenie terenu robót.

6. KONTROLA JAKOŚCI ROBÓT

6.1. Ogólne zasady kontroli jakości robót

Ogólne zasady kontroli jakości robót podano w STWiORB D-M-00.00.00 „Wymagania ogólne”, pkt 6.

6.2. Badania przed przystąpieniem do robót

Przed przystąpieniem do robót Wykonawca powinien:

- uzyskać wymagane dokumenty, dopuszczające wyroby budowlane do obrotu i powszechnego stosowania (np. stwierdzenie o oznakowaniu materiału znakiem CE lub znakiem budowlanym B, certyfikat zgodności, deklarację zgodności, aprobatę techniczną, ew. badania materiałów wykonane przez dostawców itp.),
- ew. wykonać własne badania właściwości materiałów przeznaczonych do wykonania robót, określone przez Inżyniera,
- sprawdzić cechy zewnętrzne gotowych materiałów prefabrykowanych.

Wszystkie dokumenty oraz wyniki badań Wykonawca przedstawia Inżynierowi do akceptacji.

6.3. Badania w czasie robót

Częstotliwość oraz zakres badań i pomiarów, które należy wykonać w czasie robót podaje tablica 4.

Tablica 4. Częstotliwość oraz zakres badań i pomiarów w czasie robót

Lp.	Wyszczególnienie badań i pomiarów	Częstotliwość badań	Wartości dopuszczalne
1	Lokalizacja i zgodność granic terenu robót z dokumentacją projektową	1 raz	Wg pktu 5 i dokumentacji projektowej
2	Roboty przygotowawcze	1 raz	Wg pktu 5.3
3	Wykonanie łąwy betonowej	Ocena ciągła	Wg pktu 5.4
4	Ustawienie krawężników	Jw.	Wg pktu 5.5
5	Ułożenie ścieku	Jw.	Wg pktu 5.6
6	Wykonanie robót wykończeniowych	Ocena ciągła	Wg pktu 5.7

6.4. Sprawdzenie wykonania elementów ścieku

W czasie robót związanych z wykonaniem ścieku należy sprawdzać w sposób podany w punktach 6.5, 6.6 i 6.7 poszczególne elementy robót.

6.5. Sprawdzenie wykonania łąwy

Przy wykonywaniu łąwy, badaniu podlegają:

- a) linia łąwy w planie, która może się różnić od projektowanego kierunku o ± 2 cm na każde 100 m łąwy,
- b) niweleta górnej powierzchni łąwy, która może się różnić od niwelety projektowanej o ± 1 cm na każde 100 m łąwy,
- c) wymiary i równość łąwy, sprawdzane w dwóch dowolnie wybranych punktach na każde 100 m łąwy, przy czym dopuszczalne tolerancje wynoszą dla:
 - wysokości (grubości) łąwy $\pm 10\%$ wysokości projektowanej,
 - szerokości górnej powierzchni łąwy $\pm 10\%$ szerokości projektowanej,
 - równości górnej powierzchni łąwy 1 cm prześwitu pomiędzy powierzchnią łąwy a przyłożoną czterometrową łątą.

6.6. Sprawdzenie ustawienia krawężnika

Przy ustawianiu krawężnika, badaniu podlegają:

- a) linia krawężnika w planie, która może się różnić o ± 1 cm od linii projektowanej na każde 100 m ustawionego krawężnika,
- b) niweleta krawężnika, która może się różnić od niwelety projektowanej o ± 1 cm na każde 100 m ustawionego krawężnika,
- c) równość górnej powierzchni krawężnika, sprawdzana w dwóch dowolnie wybranych punktach na każde 100 m długości, która może wykazywać prześwit nie większy niż 1 cm pomiędzy powierzchnią krawężnika a przyłożoną czterometrową łatą,
- d) wypełnienie spoin, sprawdzane na każdych 10 metrach ustawionego krawężnika, przy czym wymagane jest całkowite wypełnienie badanej spoiny,
- e) szerokość spoin, sprawdzana na każdych 10 metrach ustawionego krawężnika, która nie może być większa od 1 cm.

6.7. Sprawdzenie wykonania ścieku z betonowej kostki brukowej

Przy wykonaniu ścieku, badaniu podlegają:

- a) niweleta ścieku, która może różnić się od niwelety projektowanej o ± 1 cm na każde 100 m wykonanego ścieku,
- b) równość podłużna ścieku, sprawdzana w dwóch dowolnie wybranych punktach na każde 100 m długości, która może wykazywać prześwit nie większy niż 0,8 cm pomiędzy powierzchnią ścieku a łatą czterometrową,
- c) wypełnienie spoin, wykonane zgodnie z pkt 5, sprawdzane na każdych 10 metrach wykonanego ścieku, przy czym wymagane jest całkowite wypełnienie badanej spoiny,
- d) grubość podsypki, sprawdzana co 100 m, która może się różnić od grubości projektowanej o ± 1 cm.

7. OBMIAR ROBÓT

7.1. Ogólne zasady obmiaru robót

Ogólne zasady obmiaru robót podano w STWiORB D-M-00.00.00 „Wymagania ogólne”, pkt 7.

7.2. Jednostka obmiarowa

Jednostką obmiarową jest m (metr) wykonanego ścieku.

8. ODBIÓR ROBÓT

8.1. Ogólne zasady odbioru robót

Ogólne zasady odbioru robót podano w OST D-M-00.00.00 „Wymagania ogólne”, pkt 8.

Roboty uznaje się za wykonane zgodnie z dokumentacją projektową, STWiORB i wymaganiami Inżyniera, jeżeli wszystkie pomiary i badania z zachowaniem tolerancji wg pktu 6 dały wyniki pozytywne.

8.2. Odbiór robót zanikających i ulegających zakryciu

Odbiorowi robót zanikających i ulegających zakryciu podlegają:

- wykop pod ławę,
- wykonana ława,
- wykonane podsypki.

Odbiór tych robót powinien być zgodny z wymaganiami pktu 8.2 STWiORB D-M-00.00.00 „Wymagania ogólne” i niniejszej STWiORB.

9. PODSTAWA PŁATNOŚCI

9.1. Ogólne ustalenia dotyczące podstawy płatności

Ogólne ustalenia dotyczące podstawy płatności podano w STWiORB D-M-00.00.00 „Wymagania ogólne”, pkt 9.

9.2. Cena jednostki obmiarowej

Cena wykonania 1 m ścieku z betonowej kostki brukowej obejmuje:

- prace pomiarowe i roboty przygotowawcze,

- oznakowanie robót,
- przygotowanie podłoża,
- dostarczenie materiałów i sprzętu,
- wykonanie koryta pod ściek,
- wykonanie ławy betonowej,
- wykonanie podsypki cementowo-piaskowych,
- ustawienie krawężników z zalaniem spoin,
- wykonanie ścieku z betonowej kostki brukowej według wymagań dokumentacji projektowej i specyfikacji technicznej,
- przeprowadzenie pomiarów i badań wymaganych w specyfikacji technicznej,
- odwiezienie sprzętu,
- inne roboty składające się na kompletne wykonanie zakresu przewidzianego w STWIORB.

9.3. Sposób rozliczenia robót tymczasowych i prac towarzyszących

Cena wykonania robót obejmuje:

- roboty tymczasowe, które są potrzebne do wykonania robót podstawowych, ale nie są przekazywane Zamawiającemu i są usuwane po wykonaniu robót podstawowych,
- prace towarzyszące, które są niezbędne do wykonania robót podstawowych, niezaliczane do robót tymczasowych, jak geodezyjne wytyczenie robót itd.

10. PRZEPISY ZWIĄZANE

10.1. STWIORB

1. D-M-00.00.00 Wymagania ogólne

10.2. Normy

2. PN-EN 197-1 Cement - Część 1: Skład, wymagania i kryteria zgodności dotyczące cementu powszechnego użytku
3. PN-EN 206-1 Beton - Część 1: Wymagania, właściwości, produkcja i zgodność (W okresie przejściowym można stosować PN-B-06250:1988 Beton zwykły)
4. PN-EN 1008 Woda zarobowa do betonu - Specyfikacja pobierania próbek, badanie i ocena przydatności wody zarobowej do betonu, w tym wody odzyskanej z procesów produkcji betonu
5. PN-EN 1338 Betonowe kostki brukowe – Wymagania i metody badań
6. PN-EN 1340 Krawężniki betonowe – Wymagania i metody badań
7. PN-EN 1343 Krawężniki z kamienia naturalnego do zewnętrznych nawierzchni drogowych – Wymagania i metody badań
8. PN-EN 12371 Metody badań kamienia naturalnego – Oznaczanie mrozoodporności
9. PN-EN 12372 Metody badań kamienia naturalnego – Oznaczanie wytrzymałości na zginanie pod działaniem siły skupionej
10. PN-EN 12407 Metody badań kamienia naturalnego – Badania petrograficzne
11. PN-EN 13242 Kruszywa dla niezwiązanych i związanych hydraulicznie materiałów stosowanych w obiektach budowlanych i budownictwie drogowym (W okresie przejściowym można stosować PN-B-11111:1996 Kruszywa mineralne. Kruszywa naturalne do nawierzchni drogowych. Żwir i mieszanka, PN-B-11112:1996 Kruszywa mineralne. Kruszywo łamane do nawierzchni drogowych, PN-B-11113:1996 Kruszywa mineralne. Kruszywa naturalne do nawierzchni drogowych. Piasek)
12. PN-EN 13755 Metody badań kamienia naturalnego – Oznaczanie

13. PN-EN 14188-1 nasiąkliwości przy ciśnieniu atmosferycznym
Wypełniacze szczelin i zalewy – Część 1: Specyfikacja zalew na gorąco
14. PN-EN 14188-2 Wypełniacze szczelin i zalewy – Część 1: Specyfikacja zalew na zimno