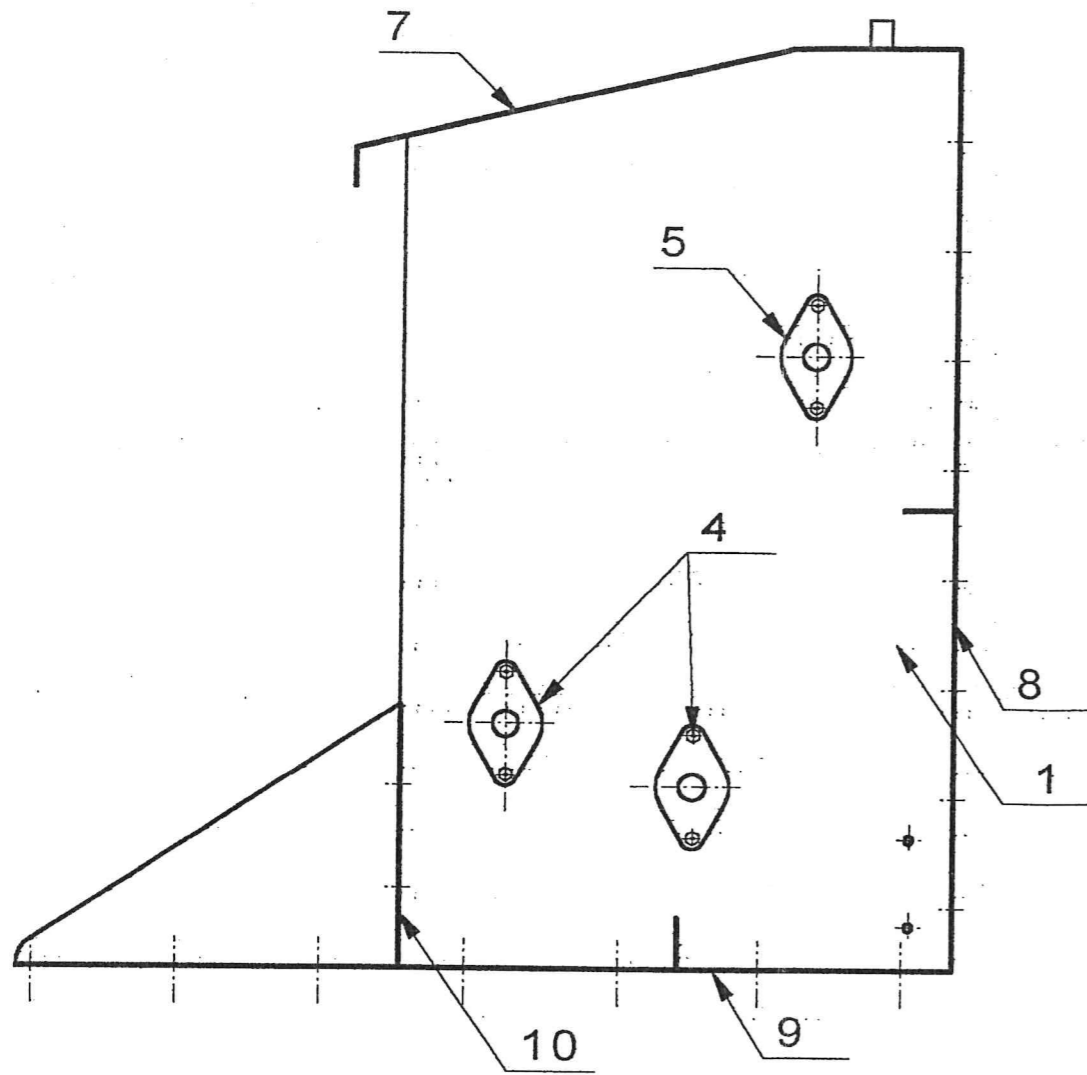
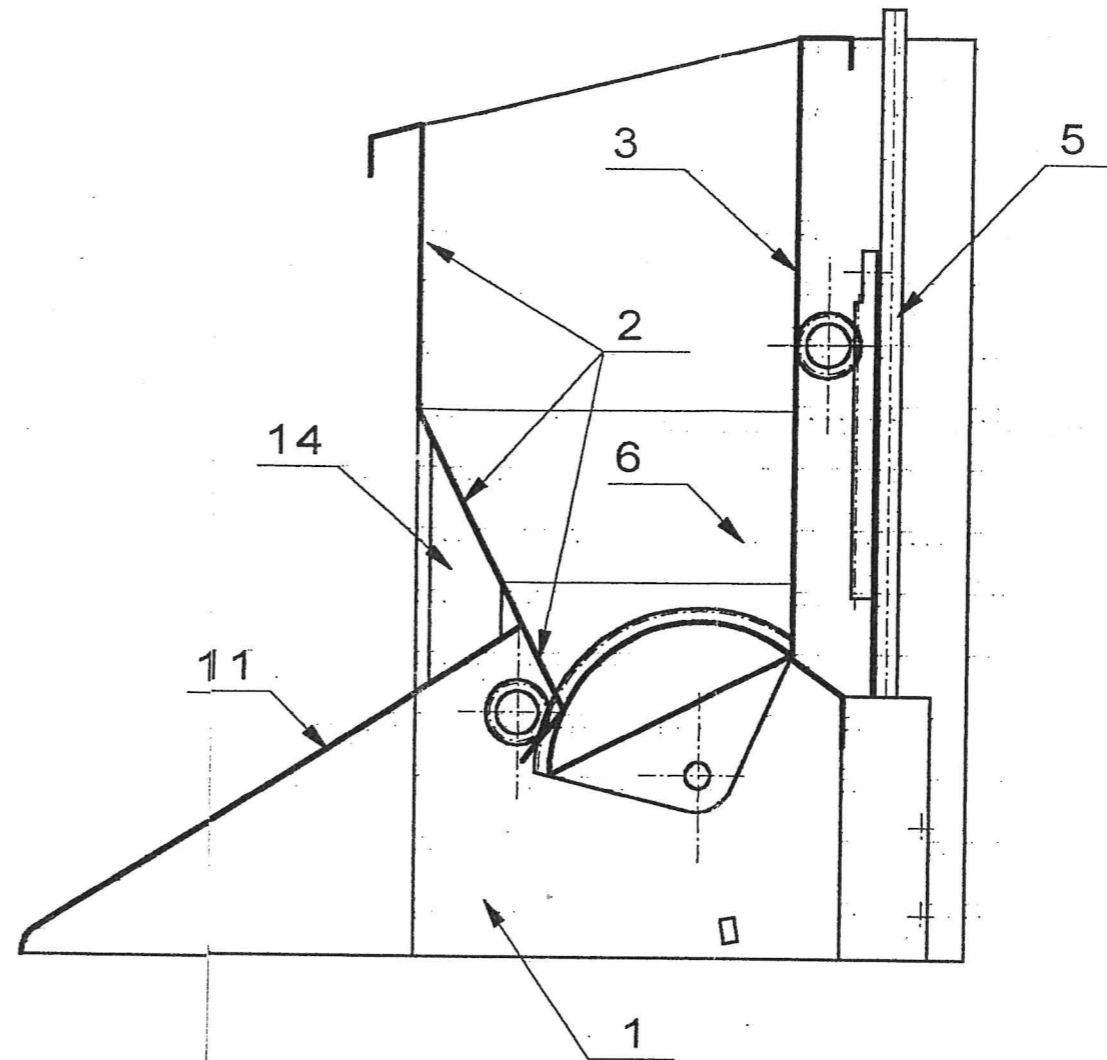


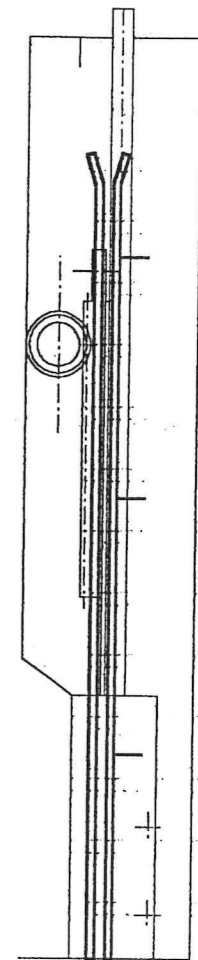
Widok z boku 1:10



Przekrój poprzeczny 1:10



Prowadnice warstwonicy 1:10



14	Wzmocnienie ściany przedniej	4	St3S	K-09.48.04	≠ 5mm
13	Przegroda kosza	2	St3S	K-09.48.04	≠ 4mm
11	Wzmocnienie krawędzi otworu rewizyjnego	4	St3S	K-09.48.04	≠ 8mm
10	Lisfwy łączące ścianę boczną	8	St3S	K-09.48.04	≠ 5mm
9	Wzmocnienie krawędzi bocznych kosza	8	St3S	K-09.48.04	≠ 5mm
8	Wzmocnienie krawędzi tylnej kosza	4	St3S	K-09.48.04	≠ 8mm
7	Wzmocnienie krawędzi górnej	4	St3S	K-09.48.04	≠ 5mm
6	Blacha osłonowa	4	St3S	K-09.48.04	≠ 5mm
5	Zespół warstwonicy	2	St3S	K-09.47.03	
4	Przepuch	2	St3S	K-09.46.02	
3	Ściana tylna	2	St3S	K-09.45.01	≠ 5mm
2	Ściana przednia	2	St3S	K-09.45.01	≠ 5mm
1	Ściana boczna	4	St3S	K-09.45.01	≠ 5mm
Poz rys	Nazwa części	Szt.	Materiał	Nr rysunku lub normy	Uwagi
Data	06.06.2005	Nr rys.	09.44.00	WR25 - kosz węglowy	
Konstruował	Jan Malita	REMO KOTŁY MALITA		Widoki i przekroje - poprzecznie	
Rysował	W. Metelkin			1:10	
Sprawdził				Skala	
Zatwierdził					

Tolerancje wymiarów wg. IT14
Ostre krawędzie załamać