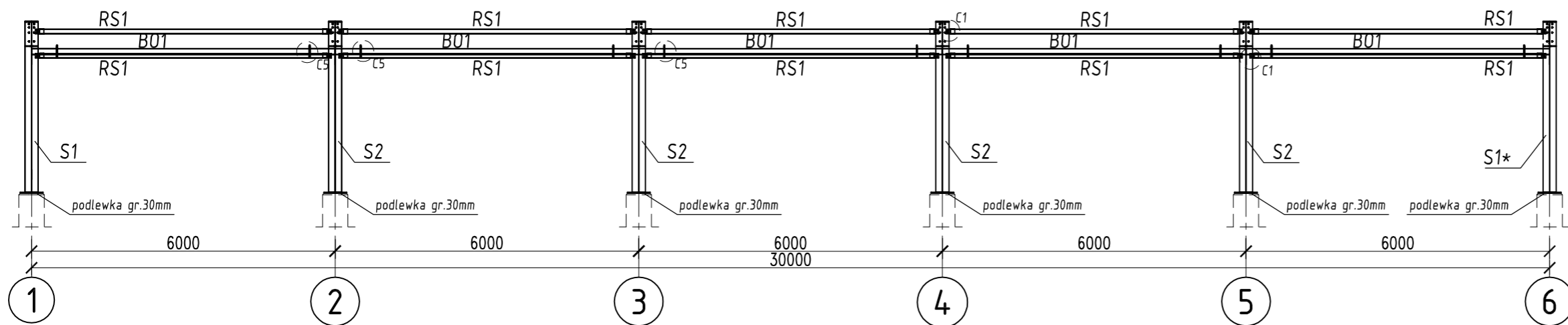
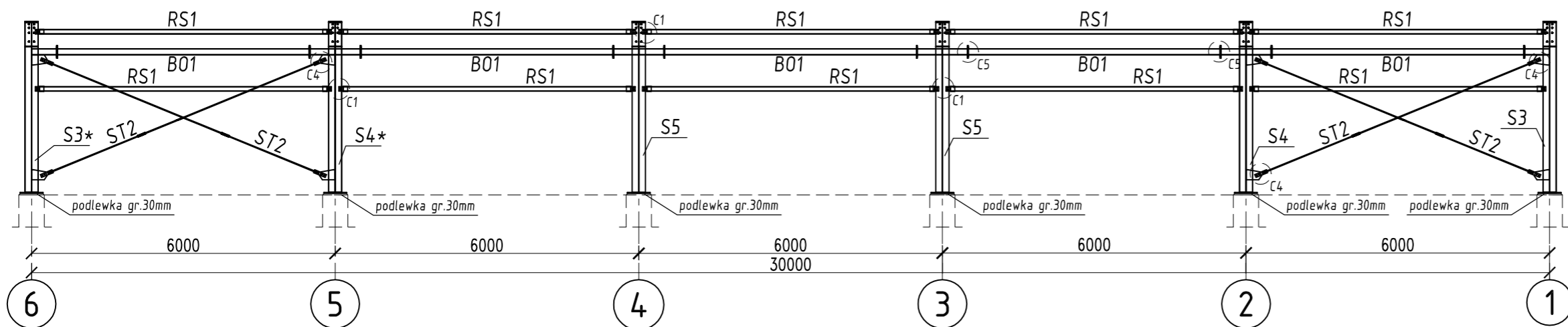


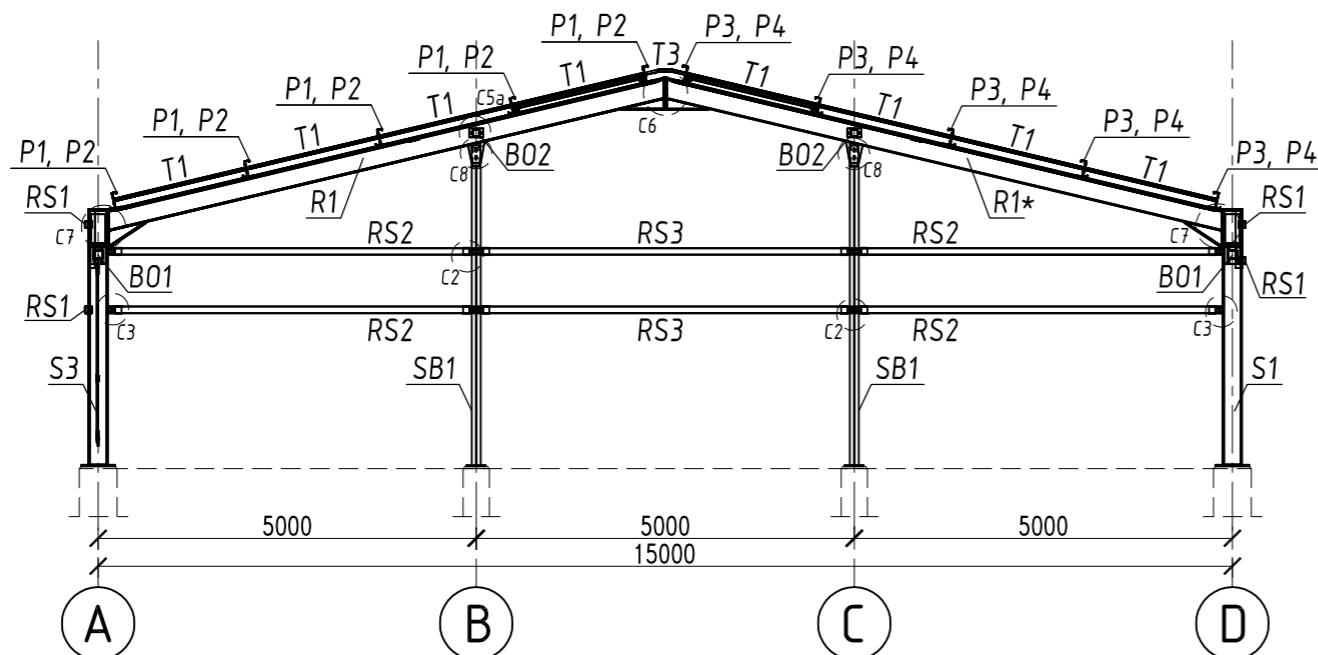
OB. 6.1 WIATA MAGAZYNOWA NA OSAD - Widok A2-A2



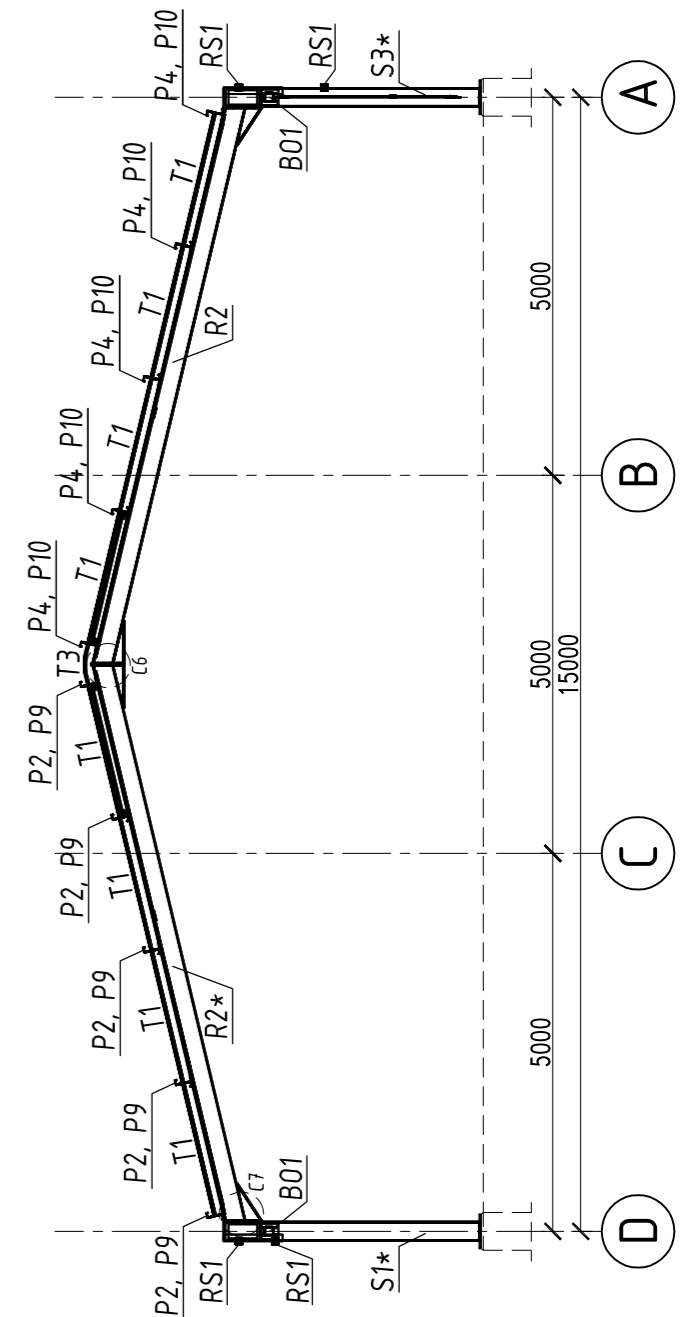
OB. 6.1 WIATA MAGAZYNOWA NA OSAD - Widok A3-A3



OB. 6.1 WIATA MAGAZYNOWA NA OSAD - Widok A1-A1



OB. 6.1 WIATA MAGAZYNOWA NA OSAD - Widok A4-A4



ŚRUBY HV KL. 10.9 STAL S235JR
 ŚRUBY KL. 5.6 ELEKTRODY EA1.46

NOSAN		Zakład Projektowo-Uslugowy "NOSAN" ul. Hauke Bosaka 9; 25-217 Kielce tel./fax: 041 361 15 38, 041 361 02 63 e-mail: biuro@nosan.pl		Nr rys. 06-K-101
OCZYSZCZALNIE ŚCIEKÓW				Skala: 1:100
Obiekt	OCZYSZCZALNIA ŚCIEKÓW W MIEJSCOWOŚCI DOBRZEŃ WIELKI. gm. DOBRZEŃ WIELKI, pow. OPOLSKI, woj. OPOLSKIE. Obręb: DOBRZEŃ WIELKI 0035, Jednostka Ewid.:160903_2 DOBRZEŃ WLK. Dz. nr ewid.: 1434/397,1438/398, 1439/397,1440/398,1503/396,1601/398,1602/398,1633/397,1635/396,1636/396,			
Projekt	ROZBUDOWA I PRZEBUDOWA OCZYSZCZALNI ŚCIEKÓW PROJEKT BUDOWLANO-WYKONAWCZY	Branża:	KONSTRUKCJA	
Tytuł rys.	OB.6.1. WIATA MAGAZYNOWA NA OSAD SCHEMAT MONTAŻOWY - WIDOK 1-1, 2-2, 3-3, 4-4			
Opracował:	mgr inż. ŁUKASZ GROMSKI	Nr upr.	Data	Podpis
Specjalność:	konstrukcje budowlane		05.2015	
Projektował:	inż. ANDRZEJ GRUDZIEN	KL-230/90		
Specjalność:	konstrukcje budowlane		05.2015	
Sprawił:	mgr inż. MAŁGORZATA GRUDZIEN	KL-106/93		
Specjalność:	konstrukcje budowlane		05.2015	