

Projekt Stałej Organizacji Ruchu

w związku z

**„Przebudową drogi gminnej w miejscowości Nowy Duninów –
Trzcianno na działkach o numerach ew. 373 w m. Nowy Duninów,
dz. nr ew. 20 w m. Trzcianno”**

Branża

Inżynieria Ruchu

Inwestor

GMINA NOWY DUNINÓW
ul. Osiedlowa 1
09-505 Nowy Duninów

Projektant

mgr inż. Adrian Stokowski

Data opracowania

12.2020 r.

mgr inż. Adrian Stokowski

upr. bud. nr MAZ/0207/PBD/17
dł projektowania w specjalności
inżynierskiej drogowej, bez ograniczeń

.....
(podpis)

EGZ. NR PDF

ZAWARTOŚĆ ORACOWANIA

| | |
|---|----------|
| • Opis techniczny | 3 |
| 1. Podstawa opracowania | 3 |
| 2. Przedmiot opracowania..... | 3 |
| 3. Stan istniejący..... | 3 |
| 4. Charakterystyka ruchu | 4 |
| 5. Opis projektowanego oznakowania..... | 4 |
| 6. Termin wprowadzenia organizacji ruchu..... | 4 |
| 7. Zestawienie oznakowania | 4 |
| 8. Informacje dodatkowe..... | 5 |
| • Część rysunkowa | 6,7 |
| 1. Lokalizacja Inwestycji | Rys.nr 1 |
| 2. Stała Organizacja Ruchu Droga Gminna | Rys.nr 2 |

OPIS TECHNICZNY

1. PODSTAWA OPRACOWANIA

- Zlecenie i wytyczne inwestora
- Wizja w terenie i inwentaryzacja własna (dokumentacja fotograficzna)
- Mapa sytuacyjna w skali 1:1000
- Ustawa z dnia 20 czerwca 1997 r. – Prawo o ruchu drogowym (Dz. U. z 2012 r. poz. 1137 ze zm.)
- Rozporządzenie Ministra Infrastruktury z 23 września 2003 r. w sprawie szczegółowych warunków zarządzania ruchem na drogach oraz wykonywania nadzoru nad tym zarządzaniem (Dz. U. 2017, poz.784)
- Rozporządzenie Ministrów Infrastruktury oraz Spraw Wewnętrznych i Administracji z dnia 31 lipca 2002 r. w sprawie znaków i sygnałów drogowych (Dz. U. nr 170, poz. 1393 ze zm.)
- Rozporządzenie Ministra Infrastruktury z dnia 3 lipca 2003 r. (Dz. U. nr 220, poz. 2181 ze zm.) w sprawie szczegółowych warunków technicznych dla znaków i sygnałów drogowych oraz urządzeń bezpieczeństwa ruchu drogowego i warunków ich umieszczania na drogach dla:
 - a) znaków drogowych pionowych – załącznik nr 1
 - b) znaków drogowych poziomych – załącznik nr 2
 - c) sygnałów drogowych – załącznik nr 3
 - d) urządzeń bezpieczeństwa ruchu drogowego – załącznik nr 4

2. PRZEDMIOT OPRACOWANIA

Przedmiotem opracowania jest projekt stałej organizacji ruchu w związku z „Przebudową drogi gminnej w miejscowości Nowy Duninów – Trzcianno na działkach o numerach ew. 373 w m. Nowy Duninów, dz. nr ew. 20 w m. Trzcianno”.

3. STAN ISTNIEJĄCY

Droga gminna zaczyna się od skrzyżowania z drogą wojewódzką nr 573 w miejscowości Nowy Duninów i biegnie w kierunku miejscowości Trzcianno. Początek projektowanego odcinka drogi zaczyna się w km 0+700, a kończy w km 1+917. Odcinek ten jest drogą gruntową o nawierzchni żwirowej. Odwodnienie drogi odbywa się powierzchniowo do rowów przydrożnych lub na teren przyległy. Po obu stronach drogi są zjazdy na przyległe działki lub tereny rolne. Wzdłuż drogi jest zabudowa jednorodzinna, wielorodzinna, zagrodowa, tereny rolne, a także obszary leśne. Przedmiotowy odcinek drogi

oznakowany jest dwoma znakami pionowymi E17a (miejsowość). Znaki są w stanie zniszczonym i należy je wymienić na nowe.

4. CHARAKTERYSTYKA RUCHU

Na drodze odbywa się ruch lokalny. Średni dobowy ruch pojazdów – 353 p/d. Natężenie ruchu pieszych – małe.

5. OPIS PROJEKTOWANEGO OZNAKOWANIA

Projekt stałej organizacji ruchu swym zakresem obejmuje zmianę oznakowania pionowego w rejonie przebudowy drogi gminnej. Projektowana organizacja ruchu przewiduje korekty w istniejącym oznakowaniu, a także wykonanie nowego oznakowania pionowego. Znaki pionowe powinny być rozmiaru średniego. Lica znaków należy wykonać z folii odblaskowej typu 1. Należy je mocować na słupkach stalowych ocynkowanych.

Szczegółowe rozmieszczenie znaków pionowych przedstawiono na rys. nr 2 w skali 1:1000.

Znaki pionowe powinny spełniać wymagania techniczne zawarte w Załączniku nr 1-4 do Rozporządzenia Ministra Infrastruktury z dnia 3 lipca 2003 r. w sprawie szczegółowych warunków technicznych dla znaków i sygnałów drogowych oraz urządzeń bezpieczeństwa ruchu drogowego i warunków ich umieszczania na drogach (Dz. U. Nr 220, poz. 2181 z dn. 23.12.2003 r.).

6. TERMIN WPROWADZENIA ORGANIZACJI RUCHU

Nowe oznakowanie zostanie wprowadzone po zakończeniu robót drogowych. Przewidywany termin – 30 grudzień 2022 r.

7. ZESTAWIENIE OZNAKOWANIA

Projektowane oznakowanie pionowe:

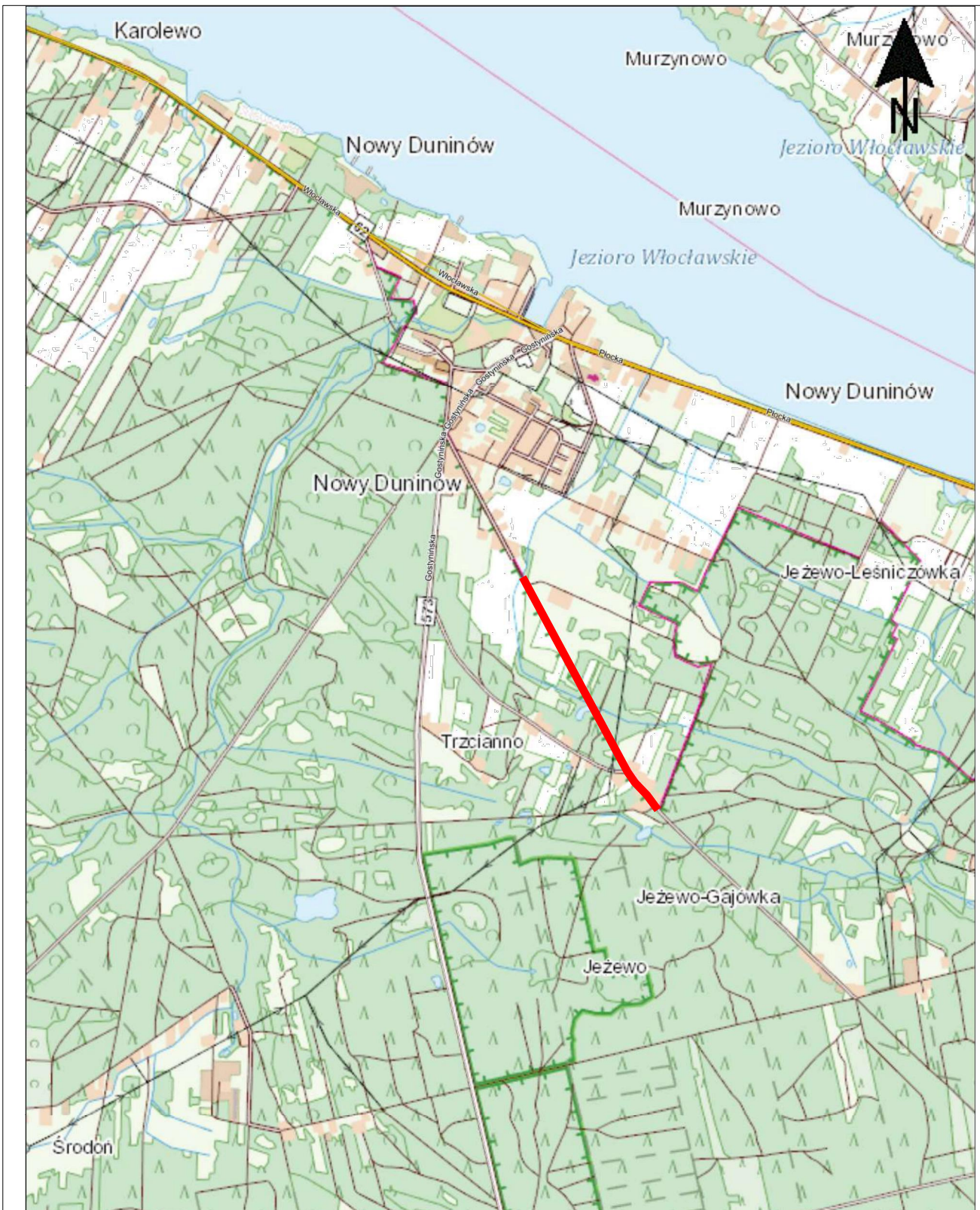
| | |
|---------------------------------|-------------------------|
| A-4 | - 2 szt. |
| A-12b | - 2 szt. |
| A-12c | - 2 szt. |
| A-20 | 4 szt. |
| A-30 | - 1 szt. |
| B-31 | - 3 szt. |
| B-33 (40) | - 2 szt. |
| D-5 | - 3 szt. |
| E-17a (Trzecianno) | - 2 szt. |
| E-18a (Trzecianno) | - 2 szt. |
| T-0 (Zmiana nawierzchni) | - 1 szt. |
| T-1 (50m) | 4 szt. |
| słupki | - 15 szt. 11 |

Likwidacja istniejącego oznakowania pionowego:

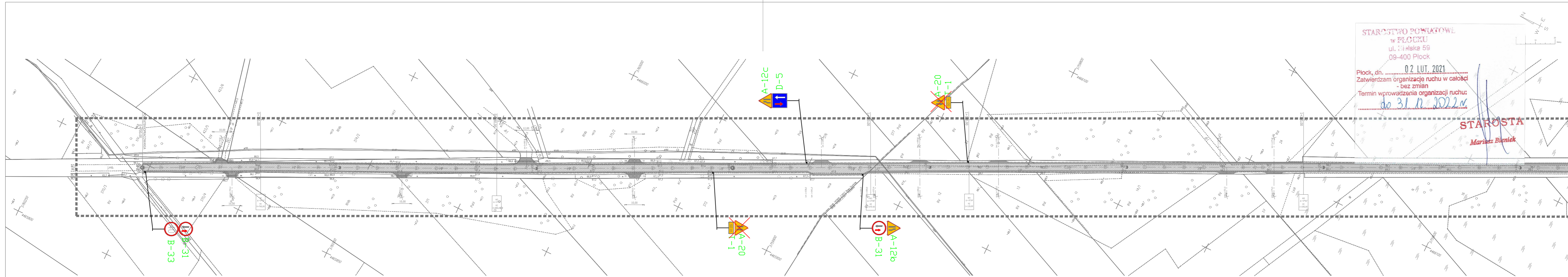
| | |
|--------------------|----------|
| E-17a (Trzecianno) | - 2 szt. |
| słupek | - 4 szt. |

8. INFORMACJE DODATKOWE

Na podstawie §12 ust. 1 Rozporządzenia Ministra Infrastruktury z dnia 23 września 2003 r. w sprawie szczegółowych warunków zarządzania ruchem na drogach oraz wykonywania nadzoru nad tym zarządzaniem (Dz.U. z 2003 r. nr 177, poz. 1729 z późn. zmianami) jednostka wprowadzająca organizację ruchu powinna zawiadomić organ zarządzający ruchem, zarząd drogi oraz Komendanta Policji o terminie jej wprowadzenia, co najmniej na 7 dni przed terminem rzeczywistego wprowadzenia organizacji ruchu.



| | | | | | |
|----------------|---|---------|-----------------|---|---|
| Projektant | mgr inż. Adrian Stokowski | drogowa | MAZ/0207/PBD/17 | Grudzień 2020 |  <small>mgr inż. Adrian Stokowski upr. bud. nr MAZ/3507/PBD/17 do projektowania i wykonania inżynierskiej drogowej i ogólnieinżynierskiej</small> |
| Sprawdzający | inż. Tadeusz Kosakowski | drogowa | 39/70 | Grudzień 2020 | |
| Funkcja | Imię i Nazwisko | Branża | Nr uprawn. | Data: | Podpis |
| Investor: | GMINA NOWY DUNINÓW ul. Osiedlowa 1 09-505 Nowy Duninów | | |  | |
| Tytuł zadania: | "Przebudowa drogi gminnej w m. Nowy Duninów - Trzcianno na działkach o numerach ew. 373 w m. Nowy Duninów, dz. nr. ew. 20 w m. Trzcianno" | | | | Nr rysunku: |
| Tytuł rysunku: | LOKALIZACJA INWESTYCJI DROGA GMINNA | | | | 1 |
| Obiekt: | | | | | |
| Skala: | 1:25000 | Format: | A4 | Stadium: | SOR |
| | | | | | Numer strony: |



STAROSTWO POWIATOWE
w PŁOCKU
ul. Wielka 59
09-400 Plock

Plock, dn. 02 LUT. 2021
Zatwierdzam organizację ruchu w całości
- bez zmian
Termin wprowadzenia organizacji ruchu:
do 31.12.2022 r.

STAROSTA
Mariusz Bielek



LEGENDA

- A-7
Znak Istniejący
- A-7
Znak Istniejący do usunięcia
- A-7
Znak Istniejący do przestawienia
- A-7
Znak Istniejący do wymiany na nowy
- A-7
Znak Projektowany

Opinia pozytywna 25.12.2020 r.

mgr inż. Adrian Stokowski
ul. Osiedlowa 1, tel. 24 261-02-26
NIP 774-32-11-924, REG. 611815704

| | | | | | |
|----------------|---|---------|-----------------|---------------|-------------|
| Projektant | mgr inż. Adrian Stokowski | drogowa | MAZ/0207/PBD/17 | Grudzień 2020 | |
| Sprawdzający | inż. Tadeusz Kosakowski | drogowa | 39/70 | Grudzień 2020 | |
| Funkcja | Imię i Nazwisko | Branża | Nr uprawn. | Data: | Podpis |
| Investor: | GMINA NOWY DUNINÓW ul. Osiedlowa 1 09-505 Nowy Duninów | | | | |
| Tytuł zadania: | "Przebudowa drogi gminnej w m. Nowy Duninów - Trzciano na działkach o numerach ew. 373 w m. Nowy Duninów, dz. nr. ew. 20 w m. Trzciano" | | | | Nr rysunku: |
| Tytuł rysunku: | STAŁA ORGANIZACJA RUCHU DROGA GMINNA | | | | 2 |
| Skala: | 1:1000 | Format: | 297x830 | Stadium: | SOR |
| Numer strony: | | | | | |

Płock, 2 lutego 2021 r.

KM-III.7123.1.8.2021

ASPRO Projekty i Nadzory Drogowe
Adrian Stokowski
ul. Boryszewska 44/19
09-410 Płock

Odpowiadając na wniosek z dnia 25 stycznia 2021 roku o zatwierdzenie projektu stałej organizacji ruchu pn. „Projekt stałej organizacji ruchu w związku z przebudową drogi gminnej w miejscowości Nowy Duninów – Trzcianno na działkach o numerach ew. 373 w m. Nowy Duninów, dz. nr ew. 20 w m. Trzcianno” informuję o zatwierdzeniu projektu w zakresie drogi powiatowej z terminem wprowadzenia do 31 grudnia 2022 roku.

Jeżeli w tym terminie Starosta Płocki nie zostanie zawiadomiony o wprowadzeniu organizacji ruchu – zarząd drogi zostanie zawiadomiony o utracie ważności zatwierdzonej organizacji ruchu.

Ponadto informuję, że zgodnie z §12 ust. 1 rozporządzenia Ministra Infrastruktury z dnia 23 września 2003 roku (Dz. U. nr 2017 poz. 784) jednostka wprowadzająca organizację ruchu zawiadamia organ zarządzający ruchem i zarząd drogi oraz Komendanta Miejskiego Policji w Płocku o terminie jej wprowadzenia, co najmniej na 7 dni przed terminem wprowadzenia organizacji ruchu.

Otrzymują:

1. Adresat,
2. a/a.

STAROSTA
Mariusz Bieniek