

SPECYFIKACJA WARUNKÓW ZAMÓWIENIA

(SWZ)

Nazwa zamówienia: **„Budowa odcinków oświetlenia drogowego na terenie gminy Strzyżów”**

Postępowanie o udzielenie zamówienia prowadzone jest bez negocjacji w trybie podstawowym na podstawie ustawy z dnia 11 września 2019 r.– Prawo zamówień publicznych (t.j. Dz. U. z 2021 r. poz. 1129 r. ze zm.), zwanej dalej „ustawa p.z.p.”.

**Przedmiotowe postępowanie prowadzone jest przy użyciu środków komunikacji elektronicznej.
Składanie ofert następuje za pośrednictwem platformy zakupowej dostępnej pod adresem internetowym:**

<https://platformazakupowa.pl/pn/strzyzow>

Nr referencyjny: ZP.271.7.2022.TB.

Zatwierdzono w dniu:

Strzyżów, dnia 19 kwietnia 2022 r.

I. NAZWA (FIRMA) ORAZ ADRES ZAMAWIAJĄCEGO

Nazwa zamawiającego: Gmina Strzyżów
Adres zamawiającego: ul. Przecławczyka 5
Kod Miejscowość: 38-100 Strzyżów
Telefon: 17 2761 354
Adres strony internetowej: www.bip.strzyzow.pl
Adres poczty elektronicznej: gmina@strzyzow.pl
NIP: 8191562982
Godziny urzędowania: pon. 8:00 - 16:00
wt.-pt. 7:00 - 15:00

Adres strony internetowej Zamawiającego, na której jest prowadzone postępowanie i na której będą dostępne wszelkie dokumenty związane z prowadzoną procedurą:

<https://platformazakupowa.pl/pn/strzyzow>

II. OCHRONA DANYCH OSOBOWYCH

Zgodnie z art. 13 ust. 1 i 2 rozporządzenia Parlamentu Europejskiego i Rady (UE) 2016/679 z dnia 27 kwietnia 2016 r. w sprawie ochrony osób fizycznych w związku z przetwarzaniem danych osobowych i w sprawie swobodnego przepływu takich danych oraz uchylenia dyrektywy 95/46/WE (ogólne rozporządzenie o ochronie danych) (Dz. Urz. UE L 119z 04.05.2016, str. 1), dalej „RODO”, informujemy, że:

- 1) administratorem Pani/Pana danych osobowych jest **Urząd Miejski w Strzyżowie ul. Przecławczyka 5, 38-100 Strzyżów**, e-mail: gmina@strzyzow.pl telefon kontaktowy: 172761354
- 2) W sprawach z zakresu ochrony danych osobowych mogą Państwo kontaktować się Inspektorem Ochrony Danych pod adresem e-mail: iod@strzyzow.pl.

Pani/Pana dane osobowe przetwarzane będą na podstawie art. 6 ust. 1 lit. C RODO w celu związanym z postępowaniem o udzielenie zamówienia publicznego znak sprawy

ZP. 271.7.2022.TB „Budowa odcinków oświetlenia drogowego na terenie gminy Strzyżów”

- 3) prowadzonym w trybie podstawowym;
- 4) odbiorcami Pani/Pana danych osobowych będą osoby lub podmioty, którym udostępniona zostanie dokumentacja postępowania w oparciu o art. 74 ustawy p.z.p.;
- 5) Pani/Pana dane osobowe będą przechowywane, zgodnie z art. 78 ust. 1 ustawy p.z.p., przez okres 4 lat od dnia zakończenia postępowania o udzielenie zamówienia, a jeżeli czas trwania umowy przekracza 4 lata, okres przechowywania obejmuje cały czas trwania umowy;
- 6) obowiązek podania przez Panią/Pana danych osobowych bezpośrednio Pani/Pana dotyczących jest wymogiem ustawowym określonym w przepisach ustawy p.z.p., związanym z udziałem w postępowaniu o udzielenie zamówienia publicznego; konsekwencje niepodania określonych danych wynikają z ustawy p.z.p.;
- 7) w odniesieniu do Pani/Pana danych osobowych decyzje nie będą podejmowane w sposób zautomatyzowany, stosowanie do art. 22 RODO;
- 8) posiada Pani/Pan:
 - na podstawie art. 15 RODO prawo dostępu do danych osobowych Pani/Pana dotyczących;
 - na podstawie art. 16 RODO prawo do sprostowania Pani/Pana danych osobowych z tym, że skorzystanie z prawa do sprostowania nie może skutkować zmianą wyniku postępowania o udzielenie zamówienia publicznego ani zmianą postanowień umowy w zakresie niezgodnym z ustawą p.z.p. oraz nie może naruszać integralności protokołu oraz jego załączników;
 - na podstawie art. 18 RODO prawo żądania od administratora ograniczenia przetwarzania danych osobowych, z tym że prawo do ograniczenia przetwarzania danych osobowych, nie ma zastosowania w odniesieniu do przechowywania, w celu zapewnienia korzystania ze środków ochrony prawnej lub w celu ochrony praw innej osoby fizycznej lub prawnej, lub z uwagi na ważne względy interesu publicznego Unii Europejskiej lub państwa członkowskiego;

- prawo do wniesienia skargi do organu nadzorczego w przypadku gdy przetwarzanie danych odbywa się z naruszeniem przepisów powyższego rozporządzenia tj. Prezesa Ochrony Danych Osobowych, ul. Stawki 2, 00-193 Warszawa;
- 9) nie przysługuje Pani/Panu:
- w związku z art. 17 ust. 3 lit. b, d lub e RODO prawo do usunięcia danych osobowych;
 - prawo do przenoszenia danych osobowych, o którym mowa w art. 20 RODO;
- na podstawie art. 21 RODO prawo sprzeciwu, wobec przetwarzania danych osobowych, gdyż podstawą prawną przetwarzania Pani/Pana danych osobowych jest art. 6 ust. 1 lit. c RODO.

III. TRYB UDZIELENIA ZAMÓWIENIA

1. Niniejsze postępowanie jest prowadzone w trybie podstawowym na podstawie art. 275 pkt. 1) ustawy z dnia 11 września 2019 r. – Prawo zamówień publicznych (Dz.U. z 2021 r. poz. 1129 z późn. zm.), zwanej dalej ustawą p.z.p.
2. Specyfikacja Warunków Zamówienia, zwana w dalszej treści SWZ wraz z załącznikami stanowią dokument, który obowiązuje Wykonawców i Zamawiającego podczas całego postępowania.
3. Wartość przedmiotowego zamówienia nie przekracza kwoty określonej w obwieszczeniu Prezesa Urzędu Zamówień Publicznych wydanym na podstawie art. 3 ustawy p.z.p.
4. Postępowanie którego dotyczy Specyfikacja Warunków Zamówienia (zwana w dalszej treści SWZ), oznaczone zostało przez Zamawiającego numerem sprawy: **ZP.271.7.2022.TB**. Wykonawcy powinni we wszelkich kontaktach z Zamawiającym powoływać się na w/w numer.

IV. Opis przedmiotu zamówienia

1. Przedmiotem zamówienia jest budowa odcinków oświetlenia drogowego na terenie gminy Strzyżów. Zamówienie obejmuje 6 zadań, tj.:
 - Zadanie nr 1 - Budowa odcinka oświetlenia drogowego w m. Żarnowa (odcinek Nr 37-40)
 - Zadanie nr 2 - Budowa odcinka oświetlenia drogowego w m. Bonarówka (odcinek Nr 17-21)
 - Zadanie nr 3 - Budowa odcinka oświetlenia drogowego w m. Wysoka Strzyżowska (odcinek Nr 29-32) oraz (odcinek 32/1 – 32/7)
 - Zadanie nr 4 - Budowa odcinka oświetlenia drogowego w m. Zawadka (odcinek 1-9)
 - Zadanie nr 5 - Budowa odcinka oświetlenia drogowego w m. Grodzisko
 - Zadanie nr 6- Budowa oświetlenia alejek cementarnych w Strzyżowie
2. Dostarczony przedmiot zamówienia musi być fabrycznie nowy, wolny od wad, wykonany w ramach bezpiecznych technologii. Dostarczone wyposażenie musi być kompletne, posiadać wymagane przepisami prawa certyfikaty.,
3. Wykonawca w ramach zamówienia zobowiązany będzie dostarczyć i zamontować we własnym zakresie i na własny koszt przedmiot zamówienia. Wykonawca dostarczone oświetlenie zamontuje w miejscu wskazanym przez Zamawiającego.
4. Jeżeli dostarczone osprzęt i materiały do realizacji zadania (m.in. słupy i lampy) są uszkodzone lub uległy uszkodzeniu podczas transportu lub montażu zostaną przez Wykonawcę wymienione na nowe lub naprawione przed zgłoszeniem zakończenia dostawy wraz z montażem do odbioru.
5. Wszystkie odpady powstałe podczas realizacji zamówienia Wykonawca jest zobowiązany zagospodarować na własny koszt.
6. Wykonawca po dostarczeniu przedmiotu zamówienia oraz po zakończeniu prac montażowych jest zobowiązany do uporządkowania terenu dostaw i miejsca montażu.
7. Wykonawca jest odpowiedzialny zamontowanego oświetlenia do czasu dokonania odbioru końcowego /bez uwag/ potwierdzonego przez osoby odpowiedzialne ze strony Zamawiającego.
8. Wykonawca jest zobowiązany przekazać Zamawiającemu w dniu odbioru karty gwarancyjne, wszelkie atesty i certyfikaty dopuszczające do używania zgodnie z przeznaczeniem. Ewentualne podane w opisach nazwy własne nie mają na celu naruszenia art. 99 ustawy z dnia 11 września 2019 r. Prawo zamówień publicznych (Dz. U. z 2021 r. poz. 1129 ze zm.), a mają jedynie za zadanie

sprecyzowanie oczekiwań jakościowych i technologicznych Zamawiającego. Zamawiający dopuszcza rozwiązania równoważne pod warunkiem spełnienia tego samego poziomu technologicznego, wydajnościowego i funkcjonalnego założonego w projekcie.

9. Materiały i urządzenia równoważne:

- 1) Jeżeli w opisie przedmiotu zamówienia znajdują się jakiegokolwiek znaki towarowe, patenty czy pochodzenie, źródła lub szczególne procesy, które charakteryzują produkty lub usługidostarczane przez konkretnego Wykonawcę, Zamawiający dopuszcza rozwiązania równoważne („lub równoważne” – art. 99 ust 5 ustawy p.z.p.). Dotyczą one wszystkich elementów/składników opisu przedmiotu zamówienia w niniejszym postępowaniu, które są wymagane od Wykonawcy. Zamawiający przygotowując opis przedmiotu zamówienia w niniejszym postępowaniu wskazał wszystkie znane mu przypadki i w każdym z nich podał zasady oceny rozwiązań równoważnych. Jeżeli Wykonawca stwierdzi/zauważy, analizując opis przedmiotu zamówienia, że nie są to wszystkie przypadki, prosi się Wykonawcę, aby niezwłocznie/przed terminem składania ofert przekazał Zamawiającemu tą informację wskazując to w zapytaniu dotyczącym opisu przedmiotu zamówienia i zasad oceny rozwiązań równoważnych.
 - 2) Zasady oceny rozwiązań równoważnych obowiązujące w niniejszym postępowaniu obejmują zakres badania i oceny ofert, gdzie nie wypełnienie wszystkich elementów tego opisu może być podstawą do odrzucenia oferty (art. 226 ust 1 pkt 5 ustawy p.z.p.).
 - 3) Zasady oceny rozwiązania równoważnego będą także obowiązywać w trakcie realizacji umowy, gdzie w przypadku zamiaru wprowadzenia w trakcie realizacji umowy (Zamawiający lub Wykonawca) rozwiązania równoważnego przewidzianego zapisami niniejszej SWZ i opisu przedmiotu będą stanowiły między innymi o tym, czy Zamawiający może dopuścić rozwiązanie równoważne czy też nie (art. 455 ust 1 pkt 1 ustawy p.z.p.).
 - 4) Oferowanie rozwiązań równoważnych do wskazanych w opisie przedmiotu zamówienia wymaga dodatkowo wykazania, że oferowane rozwiązanie równoważne jest o parametrach techniczno–eksploatacyjno-użytkowych nie gorszych niż wymagane przez Zamawiającego. Ciężar wykazania spełnienia tych wymagań leży po stronie Wykonawcy w składanej ofercie lub jeżeli ten przypadek ma miejsce w trakcie realizacji umowy – w chwili zaistnienia konieczności dokonania takiej zmiany.
 - 5) W przypadku zastosowania zasad wskazanych powyżej w trakcie realizacji umowy, mogą one wystąpić pod warunkiem, że zmiany te nie będą wpływać na oferowany w ofercie przedmiot zamówienia i efekt określony niniejszą SWZ. Muszą to być także przypadki korzystne (obniżenie kosztów zakupu i eksploatacji) dla Zamawiającego. Obowiązkiem strony wnoszącej o takie rozwiązanie równoważne (w trakcie realizacji zamówienia Zamawiający lub Wykonawca) wymagane jest uzasadnienie tego przypadku w formie pisemnej. Nie mogą one jednak zmienić istotnych elementów oferty czy umowy, przykładowo: wydłużenia terminu realizacji, podwyższenia wynagrodzenia.
 - 6) Wykonawca, który powołuje się na rozwiązania równoważne opisywane wg zasad wskazanych w pkt 2, powyżej musi dodatkowo wykazać w ofercie/w trakcie realizacji zamówienia, że oferowane przez niego dostawy/usługi/roboty budowlane spełniają wszystkie wymagania określone przez Zamawiającego w treści SWZ i pozostałej dokumentacji postępowania.
 - 7) Wykazanie, że oferowane przez Wykonawcę rozwiązania spełniają wymagania określone przez Zamawiającego musi nastąpić w złożonej ofercie (na etapie prac w formie pisma skierowanego do Zamawiającego) z podaniem szczegółowych parametrów zaproponowanych materiałów i urządzeń oraz udowodnienia okoliczności wynikających z wcześniejszych zapisów. Stosowanie powyższych rozwiązań równoważnych dotyczy także przypadków, gdzie w opisie przedmiotu zamówienia wskutek jakiegoś niedopatrzenia pojawiły się wskazania, o których mowa w niniejszym materiale.
10. Opis przedmiotu zamówienia oraz sposób realizacji zawiera **Załącznik nr 5 do SWZ.**

11. Wspólny Słownik Zamówień CPV:

Dla zadania przewidzianego postępowaniem obowiązuje następujący główny kod CPVWspólnego słownika Zamówień:

45 31 61 00-6 – instalowanie urządzeń oświetlenia zewnętrznego

45 31 61 10-9 – instalowanie urządzeń oświetlenia drogowego

12. Zamawiający nie dokonuje podziału zamówienia na części. Tym samym Zamawiający nie dopuszcza składania ofert częściowych, o których mowa w art. 7 pkt 15 ustawy p.z.p. Zgodnie z art. 91 ust. 1 p.z.p. podział zamówienia zależy od decyzji Zamawiającego: „Zamawiający **może** udzielić zamówienia w częściach, z których każda stanowi przedmiot odrębnego postępowania o udzielenie zamówienia, lub dopuścić możliwość składania ofert częściowych w ramach jednego postępowania o udzielenie zamówienia (...)”. Dyrektywa 2014/24/UE w treści motywu 78, wskazuje, że aby zwiększyć konkurencję, należy rozważyć podział **dużych** zamówień na części. Z uwagi na przedmiot i wartość zamówienia jak również na jego zakres rzeczowy Zamawiający uznał, iż brak podziału nie ma wpływu na ograniczenie konkurencji jak również nie wyrze skutku w postaci ograniczenia możliwości udziału w postępowaniu przez Małe i Średnie Przedsiębiorstwa. W związku z powyższym Zamawiający nie dokonał podziału zamówienia na części. Decyzja Zamawiającego nie ma żadnego wpływu i nie narusza konkurencji poprzez ograniczenie możliwości ubiegania się o zamówienie mniejszym podmiotom, w szczególności małym i średnim przedsiębiorstwom. Zamawiający po rozważeniu celowości (celem takim z godnie z dyrektywą jest zachęcanie Zamawiających do tego, by dzielili duże zamówienia na części, aby zwiększyć konkurencyjność w sektorze małych i średnich przedsiębiorstw) odstąpił od podziału zamówienia, gdyż wymagania oraz warunki postawione w przedmiotowym zamówieniu publicznym, nie naruszają konkurencji poprzez ograniczenie możliwości ubiegania się o zamówienie mniejszym podmiotom, w szczególności małym i średnim przedsiębiorstwom.

13. Zamawiający nie dopuszcza składania ofert wariantowych oraz w postaci katalogów elektronicznych.

14. Zamawiający nie przewiduje udzielania zamówień, o których mowa w art. 214 ust. 1 pkt 7 i 8 ustawy p.z.p.

15. Zamawiający nie zastrzega możliwości ubiegania się o udzielenie zamówienia wyłącznie przez wykonawców, o których mowa w art. 94 ustawy p.z.p.

16. Zgodnie z art. 95 ust. 1 ustawy p.z.p. Zamawiający wymaga zatrudniania na podstawie umowy o pracę osób wykonujących czynności w zakresie realizacji zamówienia, jeżeli wykonanie tych czynności polega na wykonywaniu pracy w sposób określony w art. 22 § 1 ustawy z dnia 26 czerwca 1974 r. – Kodeks pracy (Dz. U. z 2020 r. poz. 1320).

Przedmiotowy wymóg dotyczy:

- pracowników fizycznych wykonujących prace elektryczne , w szczególności: prace instalacyjne elektryczne

17. Wykonawca jest obowiązany zawrzeć w każdej umowie o podwykonawstwo stosowne zapisy zobowiązujące podwykonawców do zatrudnienia na umowę o pracę wszystkich osób, które wykonują pracę w sposób określony w art. 22§1 kodeksu pracy.

18. W trakcie realizacji zamówienia Zamawiający uprawniony jest do wykonywania czynności kontrolnych wobec Wykonawcy odnośnie spełniania przez Wykonawcę lub Podwykonawcę wymogu zatrudnienia na podstawie umowy o pracę osób wykonujących wskazane w pkt. 16 czynności. Zamawiający jest w szczególności uprawniony do:

- 1) żądania oświadczeń i dokumentów w zakresie potwierdzenia spełniania ww. wymogów i dokonywania ich oceny;
- 2) żądania wyjaśnień w przypadku wątpliwości w zakresie potwierdzenia spełniania ww. warunków;
- 3) przeprowadzenie kontroli na miejscu wykonywania świadczenia.

19. W trakcie realizacji zamówienia, na każde wezwanie Zamawiającego, w wyznaczonym w tym wezwaniu terminie, Wykonawca przedłoży Zamawiającemu, wskazane poniżej dowody w celu potwierdzenia spełniania wymogu zatrudnienia na podstawie umowy o pracę przez Wykonawcę lub Podwykonawcę osób wskazane w pkt. 16 czynności w trakcie realizacji zamówienia:

- a. oświadczenia zatrudnionego pracownika;
 - b. oświadczenia Wykonawcy lub Podwykonawcy o zatrudnieniu pracownika na podstawie umowy o pracę;
 - c. poświadczonych za zgodność z oryginałem, zanonimizowanych umów o pracę pracowników (zanonimizowane tj. zawierające tylko nazwę pracodawcy, imię pracownika, wymiar czasu pracy, zakres obowiązków).
19. Uprawnienie Zamawiającego odnośnie kontroli spełniania przez Wykonawcę wymagań, o których mowa w art. 95 ust. 1 ustawy p.z.p., szczegółowe wymagania dotyczące realizacji egzekwowania wymogu oraz sankcje z tytułu niespełniania tych wymagań zawarte zostały w proponowanych postanowieniach umowy, stanowiących załącznik nr 4 do SWZ 21. Zamawiający nie przewiduje wymagań, o których mowa w art. 96 ust. 2 pkt 2 ustaw
 20. Rozliczenia między Zamawiającym a Wykonawcą prowadzone będą w złotych polskich (PLN) z dokładnością do 1 grosza. Zamawiający nie przewiduje rozliczeń z Wykonawcą w walutach obcych.
 21. Zamawiający nie przewiduje zwrotu kosztów udziału w postępowaniu.
 22. Zamawiający nie przewiduje zawarcia umowy ramowej.
 23. Zamawiający nie przewiduje w postępowaniu aukcji elektronicznej.
 24. Zamawiający nie przewiduje skorzystania z prawa opcji.
 25. Wykonawca, przed podpisaniem umowy przedstawi Zamawiającemu, kosztorys ofertowy w celu rozliczenia realizacji robót w przypadku zaniechania przez Wykonawcę części robót lub w przypadku nienależytego wykonania części przedmiotu zamówienia.
 26. Umowa, która zawarta zostanie na realizację przedmiotu zamówienia będzie umową ryczałtową na podstawie wyboru najkorzystniejszej oferty, której cena wynika z przedstawionej przez Wykonawcę oferty.
 27. Zamawiający nie przewiduje możliwości i nie wymaga złożenia oferty po odbyciu wizji lokalnej lub sprawdzeniu dokumentów dotyczących zamówienia jakie znajdują się w dyspozycji Zamawiającego, a jakie będą udostępniane podmiotom zgłaszającym chęć udziału w postępowaniu.

V. PODWYKONAWSTWO

1. Wykonawca może powierzyć wykonanie części zamówienia podwykonawcy (podwykonawcom).
2. Zamawiający **nie zastrzega** obowiązku osobistego wykonania przez Wykonawcę kluczowych części zamówienia.
3. Zamawiający wymaga, aby w przypadku powierzenia części zamówienia podwykonawcom, Wykonawca wskazał w ofercie części zamówienia, których wykonanie zamierza powierzyć podwykonawcom oraz podał (o ile są mu wiadome na tym etapie) nazwy (firmy) tych podwykonawców.
4. Powierzenie części zamówienia podwykonawcom nie zwalnia Wykonawcy z odpowiedzialności za należyte wykonanie zamówienia.

VI. TERMIN I MIEJSCE WYKONANIA ZAMÓWIENIA.

1. Umowa w sprawie realizacji zamówienia zostanie zawarta na czas oznaczony.
2. Termin realizacji zamówienia: maksymalnie 120 dni, licząc od dnia zawarcia umowy.
3. Miejsce realizacji dostawy i montażu – wskazane przez Zamawiającego miejsce robót budowlanych. Szczegółowe informacje na temat realizacji robót będących przedmiotem zamówienia określone są w **załączniku nr 5 do SWZ**.
4. Za termin zakończenia zamówienia przyjmuje się datę końcowego odbioru wykonanych robót. Zamawiający wymaga od Wykonawcy udzielenia **gwarancji jakości i rękojmi** na zamontowane urządzenia rekreacyjne i zabawowe.
5. Wymagany przez Zamawiającego minimalny okres gwarancji wynosi 3 lata na oprawy i 3 lata na części stalowe od dnia podpisania protokołu odbioru końcowego.
6. Szczegółowe zagadnienia dotyczące terminu realizacji umowy uregulowane są w projektowanych postanowieniach umowy w sprawie zamówienia publicznego stanowiącym załącznik **nr 4 do SWZ**.

VII. WARUNKI UDZIAŁU W POSTĘPOWANIU.

1. O udzielenie zamówienia mogą ubiegać się Wykonawcy, którzy nie podlegają wykluczeniu na zasadach określonych w rozdziale VIII niniejszej SWZ, oraz spełniają określone przez Zamawiającego warunki udziału w postępowaniu.
2. O udzielenie zamówienia mogą ubiegać się Wykonawcy, którzy spełniają warunki dotyczące:

1) zdolności do występowania w obrocie gospodarczym:

Zamawiający nie stawia warunku w powyższym zakresie.

2) uprawnień do prowadzenia określonej działalności gospodarczej lub zawodowej, o ile wynika to z odrębnych przepisów:

Zamawiający nie stawia warunku w powyższym zakresie.

3) sytuacji ekonomicznej lub finansowej:

Zamawiający nie stawia warunku w powyższym zakresie.

4) zdolności technicznej lub zawodowej:

Zamawiający uzna warunek za spełniony jeżeli:

a) w okresie ostatnich 5 lat przed upływem terminu składania ofert, a jeżeli okres prowadzenia działalności jest krótszy – w tym okresie, wykonał należycie, w szczególności zgodnie z przepisami prawa budowlanego oraz prawidłowo ukończył minimum 2 porównywalne roboty budowlane polegające na wykonaniu oświetlenia drogowego z kablem podziemnym lub linią izolowaną napowietrzną o wartości co najmniej 200 000, 00 zł każda.

b) Wykonawca musi wykazać dysponowanie (dysponuje lub będzie dysponował) osobami zdolnymi do wykonania zamówienia, tj.:

- jedną (1) osobą posiadającą przygotowanie zawodowe do wykonywania samodzielnych funkcji technicznych w budownictwie w zakresie kierowania robotami budowlanymi w specjalności instalacyjnej w zakresie sieci, instalacji i urządzeń elektrycznych i elektroenergetycznych lub odpowiadające im ważne uprawnienia, które zostały wydane na podstawie wcześniej obowiązujących przepisów

oraz

zrzeszoną we właściwym samorządzie zawodowym zgodnie z przepisami ustawy z dnia 15.12.2000 r. o samorządach zawodowych architektów oraz inżynierów budownictwa (t.j. Dz. U. z 2019r. poz. 1117), lub spełniającą warunki, o których mowa w art. 12a ustawy z dnia 7 lipca 1994 r. Prawo budowlane (t.j. Dz.U. z 2020r. poz. 1333 ze zm.). tj. osoba której odpowiednie kwalifikacje zawodowe zostały uznane na zasadach określonych w przepisach odrębnych lub spełniającą wymogi o których mowa w art. 20a ustawy z dnia 15.12.2000 r. o samorządach zawodowych architektów oraz inżynierów budownictwa („świadczanie usług transgranicznych”);

VIII. PODSTAWY WYKLUCZENIA Z POSTĘPOWANIA.

1. Z postępowania o udzielenie zamówienia wyklucza się Wykonawców, w stosunku do których zachodzi którakolwiek z okoliczności wskazanych:

1) w art. 108 ust. 1 ustawy p.z.p., tj. z postępowania o udzielenie zamówienia wyklucza się Wykonawcę:

a) będącego osobą fizyczną, którego prawomocnie skazano za przestępstwo:

- udziału w zorganizowanej grupie przestępczej albo związku mającym na celu popełnienie przestępstwa lub przestępstwa skarbowego, o którym mowa w art. 258 Kodeksu karnego,
- handlu ludźmi, o którym mowa w art. 189a Kodeksu karnego,
- o którym mowa w art. 228–230a, art. 250a Kodeksu karnego lub w art. 46 lub art. 48 ustawy z dnia 25 czerwca 2010 r. o sporcie,
- finansowania przestępstwa o charakterze terrorystycznym, o którym mowa w art. 165a Kodeksu karnego, lub przestępstwo udaremniania lub utrudniania stwierdzenia przestępnego pochodzenia pieniędzy lub ukrywania ich pochodzenia, o którym mowa w art. 299 Kodeksu karnego,
- o charakterze terrorystycznym, o którym mowa w art. 115 § 20 Kodeksu karnego, lub mające na celu popełnienie tego przestępstwa,
- powierzenia wykonywania pracy małoletniemu cudzoziemcowi, o którym mowa w art. 9 ust. 2 ustawy z dnia 15 czerwca 2012 r. o skutkach powierzania wykonywania

pracy cudzoziemcom przebywającym wbrew przepisom na terytorium Rzeczypospolitej Polskiej (Dz. U. poz. 769),

- przeciwko obrotowi gospodarczemu, o których mowa w art. 296–307 Kodeksu karnego, przestępstwo oszustwa, o którym mowa w art. 286 Kodeksu karnego, przestępstwo przeciwko wiarygodności dokumentów, o których mowa w art. 270– 277d Kodeksu karnego, lub przestępstwo skarbowe,
 - o którym mowa w art. 9 ust. 1 i 3 lub art. 10 ustawy z dnia 15 czerwca 2012 r. o skutkach powierzania wykonywania pracy cudzoziemcom przebywającym wbrew przepisom na terytorium Rzeczypospolitej Polskiej
 - lub za odpowiedni czyn zabroniony określony w przepisach prawa obcego;
 - b) jeżeli urzędującego członka jego organu zarządzającego lub nadzorczego, wspólnika spółki w spółce jawnej lub partnerskiej albo komplementariusza w spółce komandytowej lub komandytowo-akcyjnej lub prokurenta prawomocnie skazano za przestępstwo, o którym mowa w pkt 1,
 - c) wobec którego wydano prawomocny wyrok sądu lub ostateczną decyzję administracyjną o zaleganiu z uiszczeniem podatków, opłat lub składek na ubezpieczenie społeczne lub zdrowotne, chyba że Wykonawca odpowiednio przed upływem terminu składania ofert dokonał płatności należnych podatków, opłat lub składek na ubezpieczenie społeczne lub zdrowotne wraz z odsetkami lub grzywnami lub zawarł wiążące porozumienie w sprawie spłaty tych należności,
 - d) wobec którego prawomocnie orzeczono zakaz ubiegania się o zamówienia publiczne,
 - e) jeżeli Zamawiający może stwierdzić, na podstawie wiarygodnych przesłanek, że Wykonawca zawarł z innymi Wykonawcami porozumienie mające na celu zakłócenie konkurencji, w szczególności jeżeli należąc do tej samej grupy kapitałowej w rozumieniu ustawy z dnia 16 lutego 2007 r. o ochronie konkurencji i konsumentów, złożyli odrębne oferty w postępowaniu, chyba że wykażą, że przygotowali te oferty niezależnie od siebie,
 - f) jeżeli, w przypadkach, o których mowa w art. 85 ust. 1 ustawy p.z.p., doszło do zakłócenia konkurencji wynikającego z wcześniejszego zaangażowania tego Wykonawcy lub podmiotu, który należy z Wykonawcą do tej samej grupy kapitałowej w rozumieniu ustawy z dnia 16 lutego 2007 r. o ochronie konkurencji i konsumentów, chyba że spowodowane tym zakłócenie konkurencji może być wyeliminowane w inny sposób niż przez wykluczenie Wykonawcy z udziału w postępowaniu o udzielenie zamówienia.
- 2) w art.109 ust. 1 pkt 4 ustawy p.z.p., tj.: Wykonawcę w stosunku do którego otwarto likwidację, ogłoszono upadłość, którego aktywami zarządza likwidator lub sąd, zawarł układ z wierzycielami, którego działalność gospodarcza jest zawieszona albo znajduje się on w innej tego rodzaju sytuacji wynikającej z podobnej procedury przewidzianej w przepisach miejsca wszczęcia tej procedury.
 2. Wykonawca może zostać wykluczony przez Zamawiającego na każdym etapie postępowania o udzielenie zamówienia.
 3. Wykluczenie Wykonawcy następuje zgodnie z art. 111 ustawy p.z.p.
 4. Wykonawca nie podlega wykluczeniu w okolicznościach określonych w art. 108 ust. 1 pkt 1,2,5 ustawy p.z.p. lub art. 109 ust. 1 pkt 4 ustawy p.z.p, jeżeli udowodni Zamawiającemu, że spełnił łącznie przesłanki wskazane w art. 110 ust. 2 ustawy p.z.p.
 5. Zamawiający oceni, czy podjęte przez Wykonawcę czynności, o których mowa w art. 110 ust. 2 ustawy p.z.p., są wystarczające do wykazania jego rzetelności, uwzględniając wagę i szczególne okoliczności czynu Wykonawcy. Jeżeli podjęte przez Wykonawcę czynności nie są wystarczające do wykazania jego rzetelności, Zamawiający wyklucza Wykonawcę.

IX. OŚWIADCZENIA I DOKUMENTY, JAKIE ZOBOWIĄZANI SĄ DOSTARCZYĆ WYKONAWCY W CELU POTWIERDZENIA SPEŁNIANIA WARUNKÓW UDZIAŁU W POSTĘPOWANIU ORAZ WYKAZANIABRAKU PODSTAW WYKLUCZENIA (PODMIOTOWE ŚRODKÓW DOWODOWE).

1. Do oferty Wykonawca zobowiązany jest dołączyć aktualne na dzień składania ofert oświadczenie o spełnianiu warunków udziału w postępowaniu oraz o braku podstaw do wykluczenia z postępowania – zgodnie z **Załącznikiem nr 2 do SWZ**.
2. Informacje zawarte w oświadczeniu, o którym mowa w pkt. 1 stanowią wstępne potwierdzenie, że Wykonawca nie podlega wykluczeniu oraz spełnia warunki udziału w postępowaniu.
3. Zamawiający wzywa Wykonawcę, którego oferta została najwyżej oceniona, do złożenia w wyznaczonym terminie, nie krótszym niż 5 dni od dnia wezwania, podmiotowych środków dowodowych, jeżeli wymagał ich złożenia w ogłoszeniu o zamówieniu lub dokumentach zamówienia, aktualnych na dzień złożenia podmiotowych środków dowodowych.
4. Podmiotowe środki dowodowe wymagane od Wykonawcy obejmują:
 - 1) Odpis lub informacja z Krajowego Rejestru Sądowego lub Centralnej Ewidencji i informacji o Działalności Gospodarczej, w zakresie art. 109 ust. 1 pkt. 4 ustawy p.z.p. sporządzonych nie wcześniej niż 3 miesiące przed jej złożeniem, jeżeli odrębne przepisy wymagają wpisu do rejestru lub ewidencji;
 - 2) Oświadczenie wykonawcy o aktualności informacji zawartych w oświadczeniu, o którym mowa w art. 125 ust. 1 p.z.p. w zakresie odnoszącym się do podstaw wykluczenia wskazanych w art. 108 ust. 1 pkt. 3-6 p.z.p. oraz w zakresie podstaw wykluczenia wskazanych w art. 109 ust. 1 pkt. 4 p.z.p. – wzór oświadczenia stanowi **załącznik nr 3 do SWZ**.
5. Jeżeli Wykonawca ma siedzibę lub miejsce zamieszkania poza terytorium Rzeczypospolitej Polskiej, zamiast dokumentów, o których mowa w ust. 4 pkt 2, powyżej składa dokument lub dokumenty wystawione w kraju, w którym Wykonawca ma siedzibę lub miejsce zamieszkania, potwierdzające odpowiednio, że nie otwarto jego likwidacji ani nie ogłoszono upadłości. Dokument, o którym mowa powinien być wystawiony nie wcześniej niż 3 miesiące przed upływem terminu składania ofert.
6. Jeżeli w kraju, w którym Wykonawca ma siedzibę lub miejsce zamieszkania, nie wydaje się dokumentów, o których mowa w ust. 5, powyżej, zastępuje się je w całości lub części dokumentem zawierającym odpowiednio oświadczenie Wykonawcy, ze wskazaniem osoby albo osób uprawnionych do jego reprezentacji, złożone przed notariuszem lub przed organem sądownym, administracyjnym albo organem samorządu zawodowego lub gospodarczego właściwego ze względu na siedzibę lub miejsce zamieszkania Wykonawcy
7. Zamawiający nie wzywa do złożenia podmiotowych środków dowodowych, jeżeli może je uzyskać za pomocą bezpłatnych i ogólnodostępnych baz danych, w szczególności rejestrów publicznych w rozumieniu ustawy z dnia 17 lutego 2005 r. o informatyzacji działalności podmiotów realizujących zadania publiczne, o ile Wykonawca wskazał w oświadczeniu, o którym mowa w art.125 ust. 1 ustawy p.z.p dane umożliwiające dostęp do tych środków.
8. Wykonawca nie jest zobowiązany do złożenia podmiotowych środków dowodowych, które Zamawiający posiada, jeżeli Wykonawca wskaże te środki oraz potwierdzi ich prawidłowość i aktualność.
9. W zakresie nieuregulowanym ustawą p.z.p. lub niniejszą SWZ do oświadczeń i dokumentów składanych przez Wykonawcę w postępowaniu, zastosowanie mają przepisy rozporządzenia Ministra Rozwoju, Pracy i Technologii z dnia 23 grudnia 2020 r. w sprawie podmiotowych środków dowodowych oraz innych dokumentów lub oświadczeń, jakich może żądać zamawiający od wykonawcy (Dz. U. z 2020 r. poz. 2415) oraz przepisy rozporządzenia Prezesa Rady Ministrów z dnia 30 grudnia 2020 r. w sprawie sposobu sporządzania i przekazywania informacji oraz wymagań technicznych dla dokumentów elektronicznych oraz środków komunikacji elektronicznej w postępowaniu o udzielenie zamówienia publicznego lub konkursie (Dz.U. z 2020 r. poz. 2452).

X. POLEGANIE NA ZASOBACH INNYCH PODMIOTÓW.

1. Wykonawca może w celu potwierdzenia spełniania warunków udziału w polegać na zdolnościach technicznych lub zawodowych podmiotów udostępniających zasoby, niezależnie od charakteru prawnego łączących go z nimi stosunków prawnych.
2. W odniesieniu do warunków dotyczących doświadczenia, Wykonawcy mogą polegać na zdolnościach podmiotów udostępniających zasoby, jeśli podmioty te wykonają świadczenie dorealizacji którego te zdolności są wymagane.
3. Wykonawca, który polega na zdolnościach lub sytuacji podmiotów udostępniających zasoby, składa, wraz z ofertą, zobowiązanie podmiotu udostępniającego zasoby do oddania mu do dyspozycji niezbędnych zasobów na potrzeby realizacji danego zamówienia lub inny podmiotowy środek dowodowy potwierdzający, że Wykonawca realizując zamówienie, będzie dysponował niezbędnymi zasobami tych podmiotów. Wzór oświadczenia stanowi **załącznik nr2 do SWZ**.
4. Zamawiający ocenia, czy udostępniane Wykonawcy przez podmioty udostępniające zasoby zdolności techniczne lub zawodowe, pozwalają na wykazanie przez Wykonawcę spełniania warunków udziału w postępowaniu, a także bada, czy nie zachodzą wobec tego podmiotu podstawy wykluczenia, które zostały przewidziane względem Wykonawcy.
5. Jeżeli zdolności techniczne lub zawodowe podmiotu udostępniającego zasoby nie potwierdzają spełniania przez Wykonawcę warunków udziału w postępowaniu lub zachodzą wobec tego podmiotu podstawy wykluczenia, Zamawiający żąda, aby Wykonawca w terminie określonym przez Zamawiającego zastąpił ten podmiot innym podmiotem lub podmiotami albo wykazał, że samodzielnie spełnia warunki udziału w postępowaniu .

UWAGA: Wykonawca nie może, po upływie terminu składania ofert, powoływać się na zdolności lub sytuację podmiotów udostępniających zasoby, jeżeli na etapie składania ofert niepolegał on w danym zakresie na zdolnościach lub sytuacji podmiotów udostępniających zasoby

6. Wykonawca, w przypadku polegania na zdolnościach lub sytuacji podmiotów udostępniających zasoby, przedstawia, wraz z oświadczeniem, o którym mowa w Rozdziale IX pkt. 1 SWZ, także oświadczenie podmiotu udostępniającego zasoby, potwierdzające brak podstaw wykluczenia tego podmiotu oraz odpowiednio spełnianie warunków udziału w postępowaniu, w zakresie, w jakim Wykonawca powołuje się na jego zasoby, zgodnie z katalogiem dokumentów określonych w Rozdziale IX SWZ.

XI. INFORMACJA DLA WYKONAWCÓW WSPÓLNIE UBIEGAJĄCYCH SIĘ O UDZIELENIE ZAMÓWIENIA(NP. SPÓŁKI CYWILNE/KONSORCJA).

1. Wykonawcy mogą wspólnie ubiegać się o udzielenie zamówienia. W takim przypadku Wykonawcy ustanawiają pełnomocnika do reprezentowania ich w postępowaniu albo do reprezentowania i zawarcia umowy w sprawie zamówienia publicznego. Pełnomocnictwo winno być załączone do oferty.
2. W przypadku Wykonawców wspólnie ubiegających się o udzielenie zamówienia, oświadczenie, o których mowa w Rozdziale IX pkt 1 SWZ, składa każdy z Wykonawców w zakresie w jakim oświadczenie to potwierdza brak podstaw wykluczenia natomiast w odniesieniu do spełniania warunków udziału w zakresie, w jakim każdy z Wykonawców wykazuje spełnianie warunków udziału w postępowaniu.
3. Oświadczenia i dokumenty potwierdzające brak podstaw do wykluczenia z postępowania składa każdy z Wykonawców wspólnie ubiegających się o zamówienie.

XII. SPOSÓB KOMUNIKACJI ORAZ WYJAŚNIENIA TERŚCI SWZ.

1. Komunikacja w postępowaniu o udzielenie niniejszego zamówienia, w tym składanie ofert, wymiana informacji oraz przekazywanie dokumentów lub oświadczeń między Zamawiającym a Wykonawcą, z uwzględnieniem wyjątków określonych w ustawie p.z.p,

odbywa się przy użyciu środków komunikacji elektronicznej. Przez środki komunikacji elektronicznej rozumie się środki komunikacji elektronicznej zdefiniowane w ustawie z dnia 18 lipca 2002 r. o świadczeniu usług drogą elektroniczną (Dz. U. z 2020 r. poz. 344).

2. Ofertę, oświadczenia, o których mowa w art. 125 ust. 1 ustawy p.z.p., podmiotowe środki dowodowe, przedmiotowe środki dowodowe, pełnomocnictwa, zobowiązanie podmiotu udostępniającego zasoby sporządza się w postaci elektronicznej, w ogólnie dostępnych formatach danych, w szczególności w formatach .txt, .rtf, .pdf, .doc, .docx, .odt .
3. Zgodnie z art. 63 ust. 2 ustawy p.z.p. ofertę, a także oświadczenie o którym mowa w Rozdz.IX ust. 1 SWZ składa się, pod rygorem nieważności, w formie elektronicznej lub w postaci elektronicznej opatrzonej podpisem zaufanym lub podpisem osobistym.
4. Zawiadomienia, oświadczenia, wnioski lub informacje Wykonawcy przekazują:
 - 1) drogą elektroniczną na adres:**gmina@stryzow.pl**
 - 2) poprzez Platformę, dostępną pod adresem:
<https://platformazakupowa.pl/pn/stryzow>
5. Rejestracja na Platformie, w tym złożenie oferty w formie elektronicznej, wymaga:
 - 1) akceptacji warunków korzystania z platformy zakupowej określonych w Regulaminie zamieszczonym na stronie internetowej pod linkiem w zakładce „Regulamin” oraz uznania go za wiążący,
 - 2) zapoznania się i stosowania instrukcji składania ofert/wniosków dostępnej pod linkiem: <https://platformazakupowa.pl/strona/45-instrukcje>
6. Rejestracja i korzystanie z Platformy wymaga założenia konta z zachowaniem zasad określonych w regulaminie, o którym mowa powyżej.
7. Zgodnie z 67 ustawy p.z.p., Zamawiający podaje wymagania techniczne związane z korzystaniem z Platformy:
 - 1) stały dostęp do sieci Internet i minimalna prędkość połączenia internetowego nie mniejsza niż 512 kb/s,
 - 2) komputer klasy PC lub MAC o następującej konfiguracji: pamięć min. 2 GB Ram, procesor Intel IV 2 GHZ lub jego nowsza wersja, jeden z systemów operacyjnych - MS Windows 7, Mac Os x 10 4, Linux, lub ich nowsze wersje,
 - 3) zainstalowana dowolna przeglądarka internetowa, w przypadku Internet Explorer minimalnie wersja 10,
 - 4) włączona obsługa JavaScript,
 - 5) zainstalowany program Adobe Acrobat Reader lub inny obsługujący format plików pdf,
8. Platforma działa według standardu przyjętego w komunikacji sieciowej – kodowanie UTF8, oznaczenie czasu odbioru danych przez platformę zakupową stanowi datę oraz dokładny czas (hh:mm:ss) generowany wg czasu lokalnego serwera synchronizowanego z zegarem Głównego Urzędu Miar.
9. Osobami uprawnionymi do komunikowania się z Wykonawcami są:
 - 1) w zakresie proceduralnym: Barbara Turoń
 - 2) w zakresie merytorycznym: Andrzej Szczygieł
10. W korespondencji kierowanej do Zamawiającego Wykonawcy powinni posługiwać się numerem przedmiotowego postępowania.
11. Wykonawca może zwrócić się do Zamawiającego z wnioskiem o wyjaśnienie treści SWZ.
12. Zamawiający jest obowiązany udzielić wyjaśnień niezwłocznie, jednak nie później niż na 2 dni przed upływem terminu składania odpowiednio ofert, pod warunkiem że wniosek o wyjaśnienie treści SWZ wpłynął do Zamawiającego nie później niż na 4 dni przed upływem terminu składania ofert.
13. Jeżeli Zamawiający nie udzieli wyjaśnień w terminie, o którym mowa w ust. 12, wówczas przedłuża termin składania ofert o czas niezbędny do zapoznania się wszystkich zainteresowanych Wykonawców z wyjaśnieniami niezbędnymi do należytego przygotowania i złożenia ofert. W przypadku gdy wniosek o wyjaśnienie treści SWZ nie

wpłynął w terminie, o którym mowa w ust. 12, Zamawiający nie ma obowiązku udzielania wyjaśnień SWZ oraz obowiązku przedłużenia terminu składania ofert.

14. Przedłużenie terminu składania ofert, o których mowa w ust. 13, nie wpływa na bieg terminuskładania wniosku o wyjaśnienie treści SWZ.
15. Zamawiający nie ponosi odpowiedzialności za złożenie oferty w sposób niezgodny z Instrukcją korzystania z Platformy, w szczególności za sytuację, gdy Zamawiający zapozna się z treścią oferty przed upływem terminu składania ofert (np. złożenie oferty w zakładce „Wyślij wiadomość do Zamawiającego”). Taka oferta nie zostanie uznana przez Zamawiającego za ofertę handlową i nie będzie brana pod uwagę w przedmiotowym postępowaniu.
16. Zamawiający informuje, że instrukcje korzystania z Platformy dotyczące w szczególności logowania, składania wniosków o wyjaśnienie treści SWZ, składania ofert oraz innych czynności podejmowanych w niniejszym postępowaniu przy użyciu Platformy znajdują się w zakładce „Instrukcje dla Wykonawców” na stronie internetowej pod adresem:
<https://platformazakupowa.pl/strona/45-instrukcje>

XIII. OPIS SPOSOBU PRZYGOTOWANIA OFERT ORAZ WYMAGANIA FORMALNE DOTYCZĄCE SKŁADANYCH OŚWIADCZEŃ I DOKUMENTÓW.

1. Wykonawca może złożyć tylko jedną ofertę.
2. Oferta musi być sporządzona w języku polskim, w postaci elektronicznej w ogólnie dostępnych formatach danych, w szczególności: .txt, .pdf, .doc, .docx, .rtf, .odt i opatrzona kwalifikowanym podpisem elektronicznym, podpisem zaufanym lub podpisem osobistym.
3. Do przygotowania oferty konieczne jest posiadanie przez osobę upoważnioną do reprezentowania Wykonawcy kwalifikowanego podpisu elektronicznego, podpisu osobistego lub podpisu zaufanego.
4. Treść oferty musi odpowiadać treści SWZ.
5. Zamawiający zaleca ponumerowanie stron oferty;
6. Ofertę składa się na Formularzu Ofertowym – zgodnie z Załącznikiem nr 1 do SWZ . Wraz z ofertą Wykonawca jest zobowiązany złożyć:
 - 1) Formularz Cenowy załącznik nr 1a SWZ,
 - 2) oświadczenie, o którym mowa w Rozdziale IX ust. 1 SWZ;
 - 3) dokumenty, z których wynika prawo do podpisania oferty; odpowiednie pełnomocnictwa (jeżeli dotyczy);
 - 4) pełnomocnictwo dla pełnomocnika do reprezentowania w postępowaniu Wykonawców wspólnie ubiegających się o udzielenie zamówienia - dotyczy ofert składanych przez Wykonawców wspólnie ubiegających się o udzielenie zamówienia.
7. Oferta powinna być podpisana przez osobę upoważnioną do reprezentowania Wykonawcy, zgodnie z formą reprezentacji Wykonawcy określoną w rejestrze lub innym dokumencie, właściwym dla danej formy organizacyjnej Wykonawcy albo przez upoważnionego przedstawiciela Wykonawcy. W celu potwierdzenia, że osoba działająca w imieniu Wykonawcy jest umocowana do jego reprezentowania, Zamawiający żąda od Wykonawcy odpisu lub informacji z Krajowego Rejestru Sądowego, Centralnej Ewidencji i Informacji o Działalności Gospodarczej lub innego właściwego rejestru .
8. Oferta oraz pozostałe oświadczenia i dokumenty, dla których Zamawiający określił wzory w formie formularzy zamieszczonych w załącznikach do SWZ, powinny być sporządzone zgodnie z tymi wzorami, co do treści oraz opisu kolumn i wierszy.
9. Każdy dokument składający się na ofertę powinien być czytelny;
10. *Ofertę składa się pod rygorem nieważności w formie elektronicznej lub w postaci elektronicznej opatrzonej podpisem zaufanym lub podpisem osobistym.*
11. Jeśli oferta zawiera informacje stanowiące tajemnicę przedsiębiorstwa w rozumieniu ustawy z dnia 16 kwietnia 1993 r. o zwalczaniu nieuczciwej konkurencji (Dz. U. z 2020 r. poz. 1913 ze zm.),

Wykonawca powinien nie później niż w terminie składania ofert, zastrzec, że nie mogą one być udostępnione oraz wykazać, iż zastrzeżone informacje stanowią tajemnicę przedsiębiorstwa.

12. W celu złożenia oferty należy zarejestrować (zalogować) się na Platformie i postępować zgodnie z instrukcjami dostępnymi u dostawcy rozwiązania informatycznego pod adresem <https://platformazakupowa.pl/>.
13. Przed upływem terminu składania ofert, Wykonawca może wprowadzić zmiany do złożonej oferty lub wycofać ofertę. W tym celu należy w systemie Platformy kliknąć przycisk „Wycofaj ofertę”. Zmiana oferty następuje poprzez wycofanie oferty oraz jej ponownym złożeniu.
14. W zakresie nieuregulowanym ustawą p.z.p. lub niniejszą SWZ do oświadczeń i dokumentów składanych przez Wykonawcę w postępowaniu zastosowanie mają w szczególności przepisy rozporządzenia Ministra Rozwoju Pracy i Technologii z dnia 23 grudnia 2020 r. w sprawie podmiotowych środków dowodowych oraz innych dokumentów lub oświadczeń, jakich może żądać Zamawiający od Wykonawcy oraz rozporządzenia Prezesa Rady Ministrów z dnia 30 grudnia 2020 r. w sprawie sposobu sporządzania i przekazywania informacji oraz wymagań technicznych dla dokumentów elektronicznych oraz środków komunikacji elektronicznej w postępowaniu o udzielenie zamówienia publicznego lub konkursie.
15. Podmiotowe i przedmiotowe środki dowodowe lub inne dokumenty, w tym dokumenty potwierdzające umocowanie do reprezentowania, sporządzone w języku obcym przekazuje się wraz z tłumaczeniem na język polski.
16. Dopuszcza się, by podmiotowe i przedmiotowe środki dowodowe oraz pełnomocnictwo, zostały sporządzone jako dokument w postaci papierowej i opatrzone własnoręcznym podpisem. W takim przypadku przekazuje się cyfrowe odwzorowanie tego dokumentu opatrzone kwalifikowanym podpisem elektronicznym lub w postaci elektronicznej opatrzonej podpisem zaufanym lub podpisem osobistym, poświadczające zgodność cyfrowego odwzorowania z dokumentem w postaci papierowej.
17. Poświadczenia zgodności odwzorowania cyfrowego z dokumentem w postaci papierowej, o którym mowa w ust. 16, powyżej, niewystawionego przez upoważnione podmioty, o których mowa w Rozporządzeniu Prezesa Rady Ministrów w sprawie sposobu sporządzania i przekazywania informacji oraz wymagań technicznych dla dokumentów elektronicznych oraz środków komunikacji elektronicznej w postępowaniu o udzielenie zamówienia publicznego lub konkursie dokonuje notariusz lub w przypadku:
 - 1) podmiotowych środków dowodowych - odpowiednio Wykonawca, Wykonawca wspólnie ubiegający się o udzielenie zamówienia publicznego, w zakresie podmiotowych środków dowodowych, które każdego z nich dotyczą;
 - 2) przedmiotowych środków dowodowych - odpowiednio Wykonawca, Wykonawca wspólnie ubiegający się o udzielenie zamówienia publicznego;
 - 3) innych dokumentów - odpowiednio Wykonawca, Wykonawca wspólnie ubiegający się o udzielenie zamówienia publicznego, w zakresie dokumentów, które każdego z nich dotyczą;
 - 4) pełnomocnictwa - mocodawca.
18. Wszystkie koszty związane z uczestnictwem w postępowaniu, w szczególności z przygotowaniem i złożeniem oferty ponosi Wykonawca składający ofertę. Zamawiający nie przewiduje zwrotu kosztów udziału w postępowaniu.

XIV. SPOSÓB OBLICZENIA CENY OFERTY.

1. Ceną w rozumieniu art. 3 ust. 1 pkt 1 i ust. 2 ustawy z dnia 9 maja 2014r. o informowaniu o cenach towarów i usług (Dz. U. z 2019 r., poz. 178) będzie wartość wyrażona w jednostkach pieniężnych, którą kupujący jest zobowiązany zapłacić przedsiębiorcy za towar lub usługę. Cena oferty musi być podana w PLN cyfrowo i słownie z dokładnością do dwóch miejsc po przecinku (zasada zaokrąglenia – poniżej 5 należy końcówkę pominąć, powyżej i równe 5 należy zaokrąglić w górę).

2. Wykonawca podaje cenę za realizację przedmiotu zamówienia zgodnie ze wzorem Formularza Ofertowego, stanowiącego Załącznik nr 1 do SWZ.
3. Cena ofertowa brutto musi uwzględniać wszystkie koszty związane z realizacją przedmiotu zamówienia zgodnie z opisem przedmiotu zamówienia oraz istotnymi postanowieniami umowy określonymi w niniejszej SWZ. Stawka podatku VAT w przedmiotowym postępowaniu **wynosi 23 %**.
4. Cena podana na Formularzu Ofertowym jest ceną ostateczną, niepodlegającą negocjacji wyczerpującą wszelkie należności Wykonawcy wobec Zamawiającego związane z realizacją przedmiotu zamówienia.
5. Cena podana w ofercie nie podlega negocjacji;
6. UWAGA: Zamawiający nie udziela zaliczek.
7. Zamawiający nie przewiduje rozliczeń w walucie obcej.
8. Wyliczona cena oferty brutto będzie służyć do porównania złożonych ofert i do rozliczenia w trakcie realizacji zamówienia.
9. Jeżeli została złożona oferta, której wybór prowadziłby do powstania u Zamawiającego obowiązku podatkowego zgodnie z ustawą z dnia 11 marca 2004 r. o podatku od towarów i usług (Dz. U. z 2021 r. poz. 685.), dla celów zastosowania kryterium ceny lub kosztu Zamawiający dolicza do przedstawionej w tej ofercie ceny kwotę podatku od towarów i usług, którą miałby obowiązek rozliczyć.
10. W ofercie, o której mowa w ust. 1, Wykonawca ma obowiązek:
 - 1) poinformowania Zamawiającego, że wybór jego oferty będzie prowadził do powstania u Zamawiającego obowiązku podatkowego;
 - 2) wskazania nazwy (rodzaju) towaru lub usługi, których dostawa lub świadczenie będą prowadziły do powstania obowiązku podatkowego;
 - 3) wskazania wartości towaru lub usługi objętego obowiązkiem podatkowym Zamawiającego, bez kwoty podatku;
 - 4) wskazania stawki podatku od towarów i usług, która zgodnie z wiedzą Wykonawcy, będzie miała zastosowanie.
11. Wzór Formularza Ofertowego został opracowany przy założeniu, iż wybór oferty nie będzie prowadzić do powstania u Zamawiającego obowiązku podatkowego w zakresie podatku VAT. W przypadku, gdy Wykonawca zobowiązany jest złożyć oświadczenie o powstaniu u Zamawiającego obowiązku podatkowego, to winien odpowiednio zmodyfikować treść formularza.

XV. WYMAGANIA DOTYCZĄCE WADIUM

Zamawiający nie wymaga wniesienia Wadium.

XVI. TERMIN ZWIĄZANIA OFERTĄ.

1. Wykonawca będzie związany ofertą przez okres 30 dni, tj. do dnia 3.06.2022 r.
2. Bieg terminu związania ofertą rozpoczyna się wraz z upływem terminu składania ofert.
3. W przypadku gdy wybór najkorzystniejszej oferty nie nastąpi przed upływem terminu związania ofertą wskazanego w ust. 1, Zamawiający przed upływem terminu związania ofertą zwraca się jednokrotnie do wykonawców o wyrażenie zgody na przedłużenie tego terminu o wskazywany przez niego okres, nie dłuższy niż 30 dni. Przedłużenie terminu związania ofertą wymaga złożenia przez wykonawcę pisemnego oświadczenia o wyrażeniu zgody na przedłużenie terminu związania ofertą.

XVII. SPOSÓB I TERMIN SKŁADANIA I OTWARCIA OFERT

1. Ofertę należy złożyć poprzez <https://platformazakupowa.pl/pn/strzyzow> do dnia 5.05.2022 r. do godziny 9:00 o terminie złożenia oferty decyduje czas pełnego przeprocesowania transakcji na Platformie.
2. Otwarcie ofert nastąpi w dniu 5.05.2022r. o godzinie 9:05
3. Otwarcie ofert nastąpi poprzez otwarcie plików składających się na ofertę, złożonych za pośrednictwem Platformy Zakupowej. W przypadku awarii systemu teleinformatycznego,

która spowoduje brak możliwości otwarcia ofert w terminie określonym przez Zamawiającego, otwarcie ofert nastąpi niezwłocznie po usunięciu awarii.

4. Najpóźniej przed otwarciem ofert, udostępni się na stronie internetowej prowadzonego postępowania informację o kwocie, jaką zamierza się przeznaczyć na sfinansowanie zamówienia.
5. Niezwłocznie po otwarciu ofert, udostępni się na stronie internetowej prowadzonego postępowania informacje o:
 - 1) nazwach albo imionach i nazwiskach oraz siedzibach lub miejscach prowadzonej działalności gospodarczej albo miejscach zamieszkania Wykonawców, których oferty zostały otwarte;
 - 2) cenach lub kosztach zawartych w ofertach.

XVIII. OPIS KRYTERIÓW OCENY OFERT, WRAZ Z PODANIEM WAG KRYTERIÓW I SPOSOBU OCENY OFERT.

1. Przy wyborze najkorzystniejszej oferty Zamawiający będzie się kierował następującymi kryteriami oceny ofert:

- 1) cena (C) – waga kryterium 60 pkt;
 - 2) okres udzielonej gwarancji (Tg) – 40 pkt
2. Zamawiający oceni oferty odrębnie w poszczególnych częściach zamówienia.
 3. Zasady oceny ofert w kryterium **cena (C)- waga 60 pkt:**

cena najniższa brutto*

C = _____ x 60 pkt

cena oferty ocenianej brutto

* spośród wszystkich złożonych ofert niepodlegających odrzuceniu

Podstawą przyznania punktów w kryterium „cena” będzie cena ofertowa brutto podana przez Wykonawcę w Formularzu Ofertowym, stanowiącym **Załącznik nr 1 do SWZ**.

Punkty przyznawane będą zgodnie z informacją zawartą w ofercie.

4. Zasady oceny ofert w kryterium **okres udzielonej gwarancji (Tg) – waga 20 pkt** **Okres udzielonej gwarancji:**

- 1) do 3 lat udzielonej gwarancji – 0 pkt;
- 2) do 4 lat udzielonej gwarancji – 20 pkt;
- 3) do 5 lat i więcej udzielonej gwarancji – 40 pkt.

Maksymalna liczba punktów jaką można otrzymać w kryterium „okres udzielonej gwarancji” wynosi 40 pkt.

Punkty przyznawane będą zgodnie z informacją zawartą w ofercie.

5. Punktacja przyznawana ofertom w poszczególnych kryteriach oceny ofert będzie liczona z dokładnością do dwóch miejsc po przecinku, zgodnie z zasadami arytmetyki.
6. Za ofertę najkorzystniejszą w danej części zamówienia zostanie uznana oferta, która uzyskaną najwyższą sumaryczną liczbę punktów po zastosowaniu wszystkich kryteriów oceny ofert.

7. Jeżeli nie będzie można wybrać najkorzystniejszej oferty z uwagi na to, że dwie lub więcej ofert przedstawia taki sam bilans ceny i innych kryteriów oceny ofert, Zamawiający wybiera spośród tych ofert ofertę, która otrzymała najwyższą ocenę w kryterium o najwyższej wadze.
8. W toku badania i oceny ofert Zamawiający może żądać od Wykonawców wyjaśnień dotyczących treści złożonej oferty.

XIX. INFORMACJE O FORMALNOŚCIACH, JAKIE POWINNI BYĆ DOPEŁNIONE PO WYBORZE OFERTY W CELU ZAWARCIA UMOWY W SPRAWIE ZAMÓWIENIA PUBLICZNEGO.

1. Zamawiający zawrze umowę w sprawie zamówienia publicznego z Wykonawcą, którego oferta zostanie uznana za najkorzystniejszą, w terminach określonych w art. 264 ustawy p.z.p.
2. Wykonawca będzie zobowiązany do zawarcia umowy w miejscu i terminie wskazanym przez Zamawiającego.
3. W przypadku wyboru oferty złożonej przez Wykonawców wspólnie ubiegających się o udzielenie zamówienia, Zamawiający zastrzega sobie prawo żądania przed zawarciem umowy w sprawie zamówienia publicznego kopii umowy regulującej współpracę tych Wykonawców.
4. Przed terminem zawarcia umowy do obowiązków Wykonawcy należeć będzie przedłożenie kosztorysu ofertowego, o którym mowa w Rozdz. IV ust. 31 SWZ, pod rygorem uznania, iż wybrany Wykonawca uchyla się od zawarcia umowy.
5. Jeżeli Wykonawca, którego oferta została wybrana jako najkorzystniejsza, uchyla się od zawarcia umowy w sprawie zamówienia publicznego, Zamawiający może dokonać ponownego badania i oceny ofert spośród ofert pozostałych w postępowaniu wykonawców oraz wybrać najkorzystniejszą ofertę albo unieważnić postępowanie.

XX. WYMAGANIA DOTYCZĄCE ZABEZPIECZENIA NALEŻYTEGO WYKONANIA UMOWY.

Zamawiający nie wymaga wniesienia zabezpieczenia należytego wykonania umowy.

XXI. INFORMACJE O TREŚCI ZAWIERANEJ UMOWY ORAZ MOŻLIWOŚCI JEJ ZMIANY.

1. Wybrany Wykonawca jest zobowiązany do zawarcia umowy w sprawie zamówienia publicznego na warunkach określonych w Projektowanych postanowieniach umowy w sprawie zamówienia publicznego, stanowiących **Załącznik nr 4 do SWZ**.
2. Zakres świadczenia Wykonawcy wynikający z umowy jest tożsamy z jego zobowiązaniem zawartym w ofercie.
3. Zmiana umowy podlega unieważnieniu, jeżeli została dokonana z naruszeniem art. 454 i art. 455 ustawy p.z.p.
4. Zamawiający przewiduje możliwość zmiany zawartej umowy w stosunku do treści wybranej oferty w zakresie wskazanym w Projektowanych postanowieniach umowy w sprawie zamówienia publicznego. Zmiana umowy wymaga dla swej ważności, pod rygorem nieważności, zachowania formy pisemnej

XXII. POUCZENIE O ŚRODKACH OCHRONY PRAWNEJ PRZYSŁUGUJĄCYCH WYKONAWCY.

1. Środki ochrony prawnej określone w niniejszym dziale przysługują Wykonawcy, uczestnikowi konkursu oraz innemu podmiotowi, jeżeli ma lub miał interes w uzyskaniu zamówienia lub nagrody w konkursie oraz poniósł lub może ponieść szkodę w wyniku naruszenia przez Zamawiającego przepisów ustawy p.z.p.
2. Środki ochrony prawnej wobec ogłoszenia wszczynającego postępowanie o udzielenie zamówienia oraz dokumentów zamówienia przysługują również organizacjom wpisanym na listę, o której mowa w art. 469 pkt 15 ustawy p.z.p. oraz Rzecznikowi Małych i Średnich Przedsiębiorców.
3. Odwołanie przysługuje na:

- 1) niezgodną z przepisami ustawy czynność Zamawiającego, podjętą w postępowaniu o udzielenie zamówienia, w tym na projektowane postanowienie umowy;
- 2) zaniechanie czynności w postępowaniu o udzielenie zamówienia do której Zamawiający był obowiązany na podstawie ustawy;
4. Odwołanie wnosi się do Prezesa Izby. Odwołujący przekazuje Zamawiającemu odwołanie wniesione w formie elektronicznej albo postaci elektronicznej albo kopię tego odwołania, jeżeli zostało ono wniesione w formie pisemnej, przed upływem terminu do wniesienia odwołania w taki sposób, aby mógł on zapoznać się z jego treścią przed upływem tego terminu.
5. Odwołanie wobec treści ogłoszenia lub treści SWZ wnosi się w terminie 5 dni od dnia zamieszczenia ogłoszenia w Biuletynie Zamówień Publicznych lub treści SWZ na stronie internetowej.
6. Odwołanie wnosi się w terminie:
 - 1) 5 dni od dnia przekazania informacji o czynności Zamawiającego stanowiącej podstawę jego wniesienia, jeżeli informacja została przekazana przy użyciu środków komunikacji elektronicznej,
 - 2) 10 dni od dnia przekazania informacji o czynności Zamawiającego stanowiącej podstawę jego wniesienia, jeżeli informacja została przekazana w sposób inny niż określony w pkt 1).
7. Odwołanie w przypadkach innych niż określone w pkt 1 wnosi się w terminie 5 dni od dnia, w którym powzięto lub przy zachowaniu należytej staranności można było powziąć wiadomość o okolicznościach stanowiących podstawę jego wniesienia.
8. Na orzeczenie Izby oraz postanowienie Prezesa Izby, o którym mowa w art. 519 ust. 1 ustawy p.z.p., stronom oraz uczestnikom postępowania odwoławczego przysługuje skarga do sądu.
9. W postępowaniu toczącym się wskutek wniesienia skargi stosuje się odpowiednio przepisy ustawy z dnia 17 listopada 1964 r. - Kodeks postępowania cywilnego o apelacji, jeżeli przepis niniejszego rozdziału nie stanowią inaczej.
10. Skargę wnosi się do Sądu Okręgowego w Warszawie - sądu zamówień publicznych, zwanego dalej "sądem zamówień publicznych".
11. Skargę wnosi się za pośrednictwem Prezesa Izby, w terminie 14 dni od dnia doręczenia orzeczenia Izby lub postanowienia Prezesa Izby, o którym mowa w art. 519 ust. 1 ustawy p.z.p., przesyłając jednocześnie jej odpis przeciwnikowi skargi. Złożenie skargi w placówce pocztowej operatora wyznaczonego w rozumieniu ustawy z dnia 23 listopada 2012 r. - Prawo pocztowe jest równoznaczne z jej wniesieniem.
12. Prezes Izby przekazuje skargę wraz z aktami postępowania odwoławczego do sądu zamówień publicznych w terminie 7 dni od dnia jej otrzymania.

XXV. WYKAZ ZAŁĄCZNIKÓW DO SWZ.

1. Załącznik nr 1 – Formularz ofertowy;
2. Załącznik nr 1a – Formularz cenowy;
3. Załącznik nr 2 – Oświadczenie o braku podstaw do wykluczenia i o spełnianiu warunków udziału w postępowaniu;
4. Załącznik nr 3 – Oświadczenie dotyczące aktualności informacji;
5. Załącznik nr 4 – Projektowane postanowienia umowy w sprawie zamówienia publicznego;
6. Załącznik Nr 5 – OPZ;
7. Załącznik Nr 6 – Zobowiązanie podmiotu trzeciego.

Umowa
projektowane postanowienia umowy w sprawie zamówienia publicznego

Niniejsza Umowa została zawarta Strzyżowie w dniu pomiędzy:

GMINĄ Strzyżów adres: **38-100 Strzyżów, ul. Przecławczyka 5,**

zwaną dalej **ZAMAWIAJĄCYM**, reprezentowaną przez:

Pana mgr..... - Burmistrza Gminy Strzyżów

za kontrasygnatą Skarbnika –

.....
reprezentowaną przez:

1.

zwaną w treści umowy **WYKONAWCĄ**

Niniejsza umowa zostaje zawarta w wyniku rozstrzygnięcia postępowania o udzielenie zamówienia publicznego , prowadzonego w trybie podstawowym na dostawy o wartości zamówienia nie przekraczającej progów unijnych na zadanie pn. „**Budowa odcinków oświetlenia drogowego na terenie gminy Strzyżów**”.

PRZEDMIOT UMOWY

§ 1

Przedmiotem umowy jest wykonanie przez WYKONAWCĘ robót budowlanych i oddanie przedmiotu zamówienia, wykonanego zgodnie z dokumentacją projektową, ofertą WYKONAWCY, przedmiotem robót i zasadami wiedzy technicznej dla zadania inwestycyjnego p.n.: „**Budowa odcinków oświetlenia drogowego na terenie gminy Strzyżów**”.

§ 2

1. Szczegółowy zakres przedmiotu umowy jest zawarty w przedmiarze robót, który stanowi załącznik do niniejszej umowy.
2. Kompletną dokumentację projektową ZAMAWIAJĄCY udostępni WYKONAWCY po zawarciu umowy.

§ 3

ZAMAWIAJĄCY zobowiązuje WYKONAWCĘ do zapewnienia staraniem i kosztem WYKONAWCY:

- 1) Dojścia i dojazdu do budynków, podczas prowadzonych prac, ograniczając do niezbędnego minimum uciążliwości spowodowane pracami budowlanymi.
- 2) Przywrócenia do stanu pierwotnego zajętych dla realizacji przedmiotu zamówienia terenów;
- 3) Zabezpieczenia robót pod względem bhp i p. poż.;
- 4) Zabezpieczenia I oznakowania terenu budowy.

TERMINY REALIZACJI

§ 4

Termin realizacji przedmiotu umowy ustala się na dzień:.....

OBOWIĄZKI ZAMAWIAJĄCEGO

§ 5

1. ZAMAWIAJĄCY przekaze WYKONAWCY plac budowy w terminie 3 dni od podpisania umowy.
2. Z dniem przekazania placu budowy przez ZAMAWIAJĄCEGO, WYKONAWCA będzie gospodarzem na terenie placu budowy do dnia przekazania Przedmiotu Umowy ZAMAWIAJĄCEMU. WYKONAWCA będzie odpowiadał w tym czasie, za wszelkie szkody powstałe na terenie placu budowy w odniesieniu do zrealizowanych obiektów, dostaw, robót budowlano-montażowych oraz w odniesieniu do środowiska naturalnego, osób uprawnionych do przebywania na terenie budowy oraz osób trzecich.
3. ZAMAWIAJĄCY zobowiązuje się do zapłaty umownego wynagrodzenia WYKONAWCY.

OŚWIADCZENIA WYKONAWCY

§ 6

1. WYKONAWCA oświadcza, że nie wnosi zastrzeżeń do przedmiotu i warunków Umowy oraz oświadcza, że wycenił wszystkie roboty, czynności i inne składające się i stanowiące przedmiot niniejszej Umowy i ponosi za to całkowitą odpowiedzialność.
2. WYKONAWCA oświadcza, że w ramach przedstawionej ceny wykona przedmiot zamówienia w sposób gwarantujący jego odpowiednią dobrą jakość, obejmujący cały zakres robót zapewniający uzyskanie należytego efektu w realizacji przedmiotu niniejszej Umowy.
3. Przedmiot zamówienia obejmuje również wykonanie przez WYKONAWCĘ prac związanych z wymogami BHP, organizacją i realizacją niniejszej Umowy bez zakłóceń.

RYZYKO I ODPOWIEDZIALNOŚĆ WYKONAWCY

§ 7

WYKONAWCA bierze na siebie pełną odpowiedzialność za właściwe wykonanie robót, także przez osoby którym powierzył określone prace, zapewnienie warunków bezpieczeństwa i higieny pracy dla zatrudnionych osób oraz za metody organizacyjno – techniczne stosowane na placu budowy.

OBOWIĄZKI WYKONAWCY

§ 8

1. WYKONAWCA zobowiązuje się zainstalować na własny koszt oznakowanie terenu budowy (lub innych miejsc, na których mają być prowadzone roboty) informujące i ostrzegające, a związane z realizacją Przedmiotu Umowy.
2. WYKONAWCA zobowiązuje się na własny koszt i własnym staraniem zabezpieczyć teren budowy przed dostępem osób trzecich.
3. WYKONAWCA zobowiązuje się, własnym kosztem i staraniem do utrzymania terenu budowy, jej zaplecza i dróg dojazdowych w stanie wolnym od przeszkód komunikacyjnych oraz do usuwania na bieżąco zbędnych materiałów, odpadów, śmieci; do utrzymywania drogi dojazdowej w stałej czystości. Jako wytwarzający odpady WYKONAWCA zobowiązany jest do przestrzegania przepisów

prawnych wynikających z ustawy z dnia 27 kwietnia 2001 r. Prawo ochrony środowiska oraz ustawy z dnia 14 grudnia 2012 r. o odpadach.

4. WYKONAWCA zobowiązuje się podczas prowadzonych prac zapewnić dojazd i dojście do budynków oraz terenów nie objętych robotami inwestycyjnymi, ograniczając do niezbędnego minimum uciążliwości spowodowane pracami budowlanymi.
5. WYKONAWCA zobowiązuje się porządkować własnym kosztem i staraniem (na bieżąco) tereny znajdujące się poza granicami lokalizacji Przedmiotu Umowy, na których prowadzono i zakończono roboty budowlane (dotyczy to również dróg dojazdowych, z których korzystał WYKONAWCA, za- plecza budowy oraz wszelkich obiektów na terenie budowy) oraz doprowadzić te tereny do stanu jak w chwili rozpoczęcia budowy.
6. WYKONAWCA zobowiązuje się do popierania i ochrony interesów ZAMAWIAJĄCEGO w kontaktach ze stroną trzecią oraz do współdziałania z nim przy rozwiązywaniu problemów.
7. WYKONAWCA zobowiązuje się strzec mienia znajdującego się na terenie budowy, a także zapewnić odpowiednie warunki bezpieczeństwa osób znajdujących się na placu budowy.
8. WYKONAWCA ponosi odpowiedzialność materialną za naruszenie obowiązków określonych w ust. **od 1 do 8.**

§ 9

1. WYKONAWCA zobowiązuje się wykonać Przedmiot Umowy przy dołożeniu najwyższej staranności:
 - 1) Zgodnie z:
 - a) wyjaśnieniami, uzupełnieniami, odpowiedziami ZAMAWIAJĄCEGO udzielonymi na etapie postępowania przetargowego oraz uwzględniającymi wyniki przeprowadzonej przez WYKONAWCĘ wizytacji w terenie (na etapie przed terminem składania ofert),
 - b) ofertą WYKONAWCY,
 - c) warunkami wynikającymi z obowiązujących przepisów prawa budowlanego, przepisów technicznych, ochrony środowiska, zgodnie z przepisami prawa, w tym przeciwpożarowymi, bezpieczeństwa i higieny pracy i innych,
 - d) wymaganiami wynikającymi z obowiązujących Polskich Norm i aprobat technicznych,
 - e) zasadami rzetelnej wiedzy technicznej sztuki budowlanej, ustalonymi zwyczajami oraz wskazówkami ZAMAWIAJĄCEGO.
 - 2) Z zastosowaniem materiałów, maszyn i urządzeń własnych.
 - 3) Z materiałów wolnych od wad fizycznych i prawnych, których jakość winna odpowiadać wymogom wyrobów dopuszczonych do stosowania w budownictwie zgodnie z Ustawą z dn. 16 kwietnia 2004 r. o wyrobach budowlanych (t.j. Dz. U. z 2021 r. 1213 z późn. zm.). WYKONAWCA bierze całkowitą odpowiedzialność za materiały użyte do realizacji Przedmiotu Umowy. Nie dopuszcza się stosowania materiałów zamiennych bez pisemnej zgody ZAMAWIAJĄCEGO.
 - 4) Przy pomocy osób posiadających odpowiednie kwalifikacje, przeszkolonych w zakresie przepisów bhp i ppoż. oraz wyposażonych w odpowiedni sprzęt, narzędzia i odzież.
2. WYKONAWCA ma obowiązek na każde żądanie ZAMAWIAJĄCEGO przedstawić świadectwo jakości materiału, certyfikat na znak bezpieczeństwa, deklarację zgodności z Polską Normą i aprobatą techniczną. Dotyczy to wszystkich materiałów, które zostaną wykorzystane do realizacji Przedmiotu Umowy.
3. WYKONAWCA ma obowiązek, na polecenie ZAMAWIAJĄCEGO, wykonać własnym kosztem i staraniem, wszystkie wymagane prawem próby i badania jak również dodatkowe kontrole, próby i badania, jakich zażąda ZAMAWIAJĄCY z tym, że koszt wykonania tych dodatkowych prób, kontroli i badań ponoszą odpowiednio:

- 1) w przypadku uzyskania pozytywnego wyniku badania – ZAMAWIAJĄCY,
 - 2) w przypadku uzyskania negatywnego wyniku badania – WYKONAWCA.
4. Obowiązkiem WYKONAWCY jest oddanie gotowych robót i obiektów budowlanych będących Przedmiotem Umowy w sposób i terminie ustalonym w Umowie.

PODWYKONAWSTWO ROBÓT

§ 10

1. WYKONAWCA może powierzyć wykonanie części zamówienia podwykonawcom.
2. ZAMAWIAJĄCY żąda, aby przed przystąpieniem do wykonania zamówienia wykonawca podał nazwy, dane kontaktowe oraz przedstawicieli, podwykonawców zaangażowanych w roboty budowlane lub usługi, jeżeli są już znani. WYKONAWCA zawiadamia ZAMAWIAJĄCEGO o wszelkich zmianach w odniesieniu do informacji, o których mowa w zdaniu pierwszym, w trakcie realizacji zamówienia, a także przekazuje wymagane informacje na temat nowych podwykonawców, którym w późniejszym okresie zamierza powierzyć realizację robót budowlanych lub usług.
3. WYKONAWCA, podwykonawca lub dalszy podwykonawca ma obowiązek przedłożyć ZAMAWIAJĄCEMU poświadczone za zgodność z oryginałem kopie zawartych umów o podwykonawstwo oraz ich zmian, których przedmiotem są roboty budowlane, w terminie 7 dni od daty ich zawarcia, przy czym podwykonawca i dalszy podwykonawca jest zobowiązany dołączyć zgodę WYKONAWCY na zawarcie umowy o podwykonawstwo o treści zgodnej z projektem umowy.

ZAMAWIAJĄCY w terminie 7 dni od daty otrzymania kopii zawartej umowy, której przedmiotem są roboty budowlane zgłasza do nich w formie pisemnej sprzeciw w przypadku:

- 1) gdy nie spełniają wymagań określonych w Specyfikacji warunków zamówienia,
- 2) gdy termin zapłaty jest dłuższy niż 30 dni,
- 3) zawiera postanowienia wynikające z art. 463 Pzp.

Nie zgłoszenie w formie pisemnej sprzeciwu w terminie 7 dni od daty otrzymania kopii umowy o podwykonawstwo, której przedmiotem są roboty budowlane uważa się za akceptację umowy przez ZAMAWIAJĄCEGO.

4. WYKONAWCA, podwykonawca lub dalszy podwykonawca ma obowiązek przedłożyć ZAMAWIAJĄCEMU poświadczone za zgodność z oryginałem kopie zawartych umów o podwykonawstwo oraz ich zmian, których przedmiotem są dostawy lub usługi w terminie 7 dni od daty ich zawarcia. Obowiązek, o którym mowa nie dotyczy umów o podwykonawstwo na dostawy lub usługi o wartości mniejszej niż 0,5% wartości niniejszej umowy.
5. W przypadku powierzenia wykonania robót budowlanych, usług lub dostaw w podwykonawstwie WYKONAWCA zobowiązany jest do dokonania zapłaty wynagrodzenia należnego podwykonawcy oraz odpowiada za zapłatę wynagrodzenia dalszemu podwykonawcy. Termin zapłaty wynagrodzenia podwykonawcy lub dalszemu podwykonawcy przewidziany w umowie o podwykonawstwo nie może być dłuższy niż 30 dni od dnia doręczenia WYKONAWCY, podwykonawcy lub dalszemu podwykonawcy faktury lub rachunku potwierdzających wykonanie zleconej podwykonawcy lub dalszemu podwykonawcy dostawy, usługi lub roboty budowlanej.
6. W przypadku uchylenia się od zapłaty odpowiednio przez WYKONAWCĘ, podwykonawcę lub dalszego podwykonawcę zamówienia na roboty budowlane, dostawy lub usługi ZAMAWIAJĄCY dokonuje bezpośredniej zapłaty wymagalnego wynagrodzenia przysługującego podwykonawcy lub dalszemu podwykonawcy, który zawarł zaakceptowaną przez ZAMAWIAJĄCEGO umowę o podwykonawstwo na roboty budowlane lub który zawarł przedłożoną ZAMAWIAJĄCEMU umowę o podwykonawstwo na dostawy lub usługi.
7. Bezpośrednia zapłata dotyczy wyłącznie należności powstałych po zaakceptowaniu przez ZAMAWIAJĄCEGO umowy o podwykonawstwo robót budowlanych lub po przedłożeniu ZAMAWIAJĄCEMU poświadczonej za zgodność z oryginałem kopii umowy o podwykonawstwo na dostawy lub usługi i obejmuje wyłącznie należne wynagrodzenie bez odsetek należnych podwykonawcy lub dalszemu podwykonawcy.

8. Przed dokonaniem bezpośredniej zapłaty ZAMAWIAJĄCY zwróci się pisemnie, faksem lub drogą elektroniczną do WYKONAWCY o zgłoszenie pisemnych uwag dotyczących zasadności bezpośredniej zapłaty wynagrodzenia podwykonawcy lub dalszemu podwykonawcy w terminie do 7 dni od dnia doręczenia tej informacji. Nieudzielenie odpowiedzi w formie pisemnej w wyznaczonym terminie uznaje się za brak uwag.
9. W przypadku zgłoszenia uwag o których mowa w ust. 8 w terminie wskazanym przez ZAMAWIAJĄCEGO, ZAMAWIAJĄCY może:
 - 1) nie dokonać bezpośredniej zapłaty wynagrodzenia podwykonawcy lub dalszemu podwykonawcy, jeżeli WYKONAWCA wykaże niezasadność takiej zapłaty albo
 - 2) złożyć do depozytu sądowego kwotę potrzebną na pokrycie wynagrodzenia podwykonawcy lub kolejnego podwykonawcy w przypadku istnienia zasadniczej wątpliwości ZAMAWIAJĄCEGO co do wysokości należnej kwoty bądź podmiotu, któremu płatność się należy – do czasu wyjaśnienia wątpliwości albo
 - 3) wypłacić należną kwotę podwykonawcy lub dalszemu podwykonawcy z uwzględnieniem zapisów ust. 7 jeżeli podwykonawca lub dalszy podwykonawca wykaże zasadność takiej zapłaty. W takim przypadku ZAMAWIAJĄCY potrąci kwotę zapłaconą podwykonawcy lub dalszemu podwykonawcy z wynagrodzenia należnego WYKONAWCY, na co WYKONAWCA wyraża zgodę.
10. Odpowiedzialność ZAMAWIAJĄCEGO wobec podwykonawcy lub dalszego podwykonawcy z tytułu płatności bezpośrednich za wykonanie robót budowlanych jest ograniczona wyłącznie do wysokości kwoty należności za wykonanie tych robót budowlanych, wynikającej z umowy pomiędzy ZAMAWIAJĄCYM, a WYKONAWCĄ. W przypadku wyższych cen jednostkowych za wykonane roboty określonych umową o podwykonawstwo od cen jednostkowych określonych umową pomiędzy ZAMAWIAJĄCYM a WYKONAWCĄ, ZAMAWIAJĄCY może uznać i wypłacić podwykonawcy lub dalszemu podwykonawcy na podstawie wystawionej przez niego faktury VAT lub rachunku wyłącznie kwotę należną na podstawie cen jednostkowych nie wyższych niż określonych umową pomiędzy ZAMAWIAJĄCYM a WYKONAWCĄ.
11. Jeżeli ZAMAWIAJĄCY lub inspektor nadzoru ma uzasadnione podejrzenie, że podwykonawca lub dalszy podwykonawca realizując powierzony zakres nie gwarantuje odpowiedniej jakości lub dotrzymania terminów umownych to ZAMAWIAJĄCY może żądać od WYKONAWCY zmiany podwykonawcy lub dalszego podwykonawcy. ZAMAWIAJĄCY kieruje takie żądanie do WYKONAWCY na piśmie wraz ze wskazaniem terminu wprowadzenia nowego podwykonawcy lub dalszego podwykonawcy.
12. W trakcie realizacji umowy WYKONAWCA może dokonać zmiany podwykonawcy, zrezygnować podwykonawcy lub wprowadzić podwykonawcę w zakresie nieprzewidzianym w ofercie przetargowej.
13. WYKONAWCA odpowiada wobec ZAMAWIAJĄCEGO za działania i zaniechania podwykonawcy, lub dalszego podwykonawcy z którego pomocą przedmiot umowy wykonuje, jak również podwykonawcy lub dalszego podwykonawcy, któremu wykonanie przedmiotu umowy powierza, jak za własne działanie lub zaniechanie.

WYNAGRODZENIE

§ 11

1. Za wykonanie całości przedmiotu umowy określonego w § 1 strony ustalają wynagrodzenie ryczałtowe przewidziane w art. 632 § 1 ustawy z dnia 23 kwietnia 1964 r. Kodeks cywilny na kwotę:

Netto	-zł
23% VAT	-zł
Brutto	- zł
2. Rozliczenie przedmiotu umowy nastąpi jedną fakturą końcową.
3. Podstawą wystawienia faktury przez WYKONAWCĘ będzie sporządzony i podpisany przez przedstawiciela ZAMAWIAJĄCEGO, Inspektora Nadzoru oraz WYKONAWCĘ protokół bezusterkowego odbioru przedmiotu zamówienia.

4. Do faktury należy dołączyć dowody zapłaty wymagalnego wynagrodzenia podwykonawcom/dalszym podwykonawcom biorącym udział w realizacji odebranych robót budowlanych.
5. Termin zapłaty WYKONAWCY należności wynikającej z faktur wynosi 30 dni od daty wpływu do ZAMAWIAJĄCEGO faktury wraz z dowodami zapłaty wymagalnego wynagrodzenia podwykonawcom i dalszym podwykonawcom biorącym udział w realizacji odebranych robót budowlanych. Datę wpływu należy potwierdzić w kancelarii ogólnej Urzędu Miejskiego w Strzyżowie.
6. ZAMAWIAJĄCY posiada Numer Identyfikacji Podatkowej (NIP) 819-15-62-982 i upoważnienia WYKONAWCĘ do Wystawiania faktur VAT bez jego podpisu.
7. Faktura winna zostać wystawiona na adres:
Nabywca: Gmina Strzyżów
ul. Przecławczyka 5, 38 – 100 Strzyżów
NIP: 819-15-62-982
Odbiorca: Urząd Miejski w Strzyżowie
Ul. Przecławczyka 5
38-100 Strzyżów
8. Zapłata należności za wykonane roboty nastąpi przelewem na konto WYKONAWCY wskazane na fakturze. Za dzień zapłaty Strony uznają dzień obciążenia rachunku bankowego ZAMAWIAJĄCEGO.
9. WYKONAWCA zastrzega sobie prawo do dochodzenia odsetek ustawowych za opóźnienia w zapłacie faktury.
10. Wynagrodzenie określone w **ust. 1** obejmuje wszelkie zobowiązania ZAMAWIAJĄCEGO w stosunku do WYKONAWCY. W wynagrodzeniu tym zawarte są również wszelkie koszty robót i materiałów niewyspecyfikowanych w dokumentacji projektowej a niezbędnych do wykonania całości Przedmiotu Umowy zgodnie z wymogami sztuki budowlanej oraz przepisów ustawy prawo budowlane.
12. WYKONAWCA oświadcza, że rachunek bankowy wskazany na fakturze:
 - a) jest rachunkiem umożliwiającym płatność w ramach mechanizmu podzielnej płatności, o którym mowa powyżej,
 - b) jest rachunkiem znajdującym się w elektronicznym wykazie podmiotów prowadzonym przez szefa Krajowej Administracji Skarbowej, o którym mowa w ustawie o podatku od towarów i usług.
13. W przypadku gdy rachunek bankowy WYKONAWCY nie spełnia warunków określonych w ust. 10, opóźnienie w dokonaniu płatności w terminie określonym w umowie lub zleceniu, powstałe wskutek braku możliwości realizacji przez ZAMAWIAJĄCEGO płatności wynagrodzenia z zachowaniem mechanizmu podzielnej płatności bądź dokonania płatności na rachunek objęty wykazem, nie stanowi dla WYKONAWCY podstawy do żądania od ZAMAWIAJĄCEGO jakichkolwiek odsetek/ odszkodowań lub innych roszczeń z tytułu dokonania nieterminowej płatności.

INNE OBOWIĄZKI WYKONAWCY

§ 12

Niezależnie od obowiązków WYKONAWCY wymienionych w poprzednich paragrafach Umowy na WYKONAWCY spoczywają następujące obowiązki:

- 1) dostarczenie ZAMAWIAJĄCEMU przed podpisaniem umowy oświadczenia o podjęciu obowiązków kierownika budowy, uwierzytelnionej kopii zaświadczenia właściwej izby samorządu zawodowego potwierdzającego wpis ww. osoby na listę członków tej izby i uwierzytelnionej kopii uprawnień budowlanych,
- 2) zapewnienie obsługi geodezyjnej budowy oraz sporządzenie dokumentacji powykonawczej w 3 egzemplarzach w formie pisemnej,
- 3) informowania inspektorowi nadzoru o konieczności wykonania robót dodatkowych i zamiennych w terminie do 3 dni od daty stwierdzenia konieczności ich wykonania,

- 4) zgłaszania inspektorowi nadzoru – pisemnie (względnie przy akceptacji ZAMAWIAJĄCEGO telefonicznie) konieczności odbioru robót zanikających i ulegających zakryciu. Inspektor nadzoru winien dokonać odbioru tych robót w terminie nie dłuższym niż 3 dni robocze od daty powiadomienia go o tej konieczności. W przypadku nie powiadomienia inspektora w terminach jw. i zakryciu robót podlegających odbiorowi, WYKONAWCA zobowiązuje się do odkrycia robót na własny koszt a następnie przywrócenie robót do stanu przed odkryciem również na swój koszt,
- 5) zgłaszania inspektorowi nadzoru – pisemnie częściowego odbioru wykonania robót. Rozpoczęcie następnej fazy (etapu) realizacji robót może mieć miejsce po odbiorze fazy (etapu) wcześniejszej. Inspektor nadzoru winien dokonać odbioru tych robót w terminie nie dłuższym niż 3 dni robocze od daty powiadomienia o gotowości do odbioru,
- 6) przygotowania i udostępnienia ZAMAWIAJĄCEMU na dzień odbioru wszystkich wymaganych prawem oraz przez ZAMAWIAJĄCEGO dokumentów takich jak: świadectwa materiałów, atesty, certyfikaty, zaświadczenia właściwych jednostek i organów, protokoły odbiorów technicznych, oświadczenia Kierownika budowy o zakończeniu robót stanowiących przedmiot niniejszej umowy.

ODBIORY

§ 13

1. Odbiory częściowe, końcowy, pogwarancyjny.

- 1) Strony ustalają, że będą stosowane następujące rodzaje odbiorów:
 - a) odbiór końcowy Przedmiotu Umowy,
 - b) odbiór ostateczny po upływie okresu gwarancji.
- 2) Odbiorów częściowych dokonuje Inspektor Nadzoru.
- 3) Odbioru końcowego dokonuje Komisja powołana przez ZAMAWIAJĄCEGO.
- 4) Odbiór Końcowy Inwestycji będzie polegał na końcowej ocenie całej Inwestycji wykonanej przez WYKONAWCĘ w ramach niniejszej umowy.
- 5) Odbiór Końcowy przeprowadza Komisja Odbioru, powołana przez ZAMAWIAJĄCEGO w zakresie zgodnym z obowiązującymi przepisami. Odbiór jest przeprowadzany z udziałem WYKONAWCY.
- 6) WYKONAWCA przekaże ZAMAWIAJĄCEMU powiadomienie o zakończeniu realizacji inwestycji objętej niniejszą umową. Wraz z powiadomieniem WYKONAWCA przekaże ZAMAWIAJĄCEMU:
 - a) oświadczenie Kierownika budowy o zakończeniu robót będących Przedmiotem Umowy.
 - b) inne dokumenty i instrukcje nie wymienione w treści niniejszej umowy a konieczne do otrzymania pozwolenia na użytkowanie obiektu (jeśli dotyczy).

2. ZAMAWIAJĄCY ustali termin przeprowadzenia Odbioru Końcowego w ciągu 10 dni od daty otrzymania powiadomienia o zakończeniu realizacji inwestycji i powiadomi o tym WYKONAWCĘ. Odbiór Końcowy będzie udokumentowany przez sporządzenie odpowiedniego Protokołu Odbioru Końcowego inwestycji.

3. Zakończenie czynności odbioru winno nastąpić najpóźniej 10-go dnia roboczego, licząc od dnia ich rozpoczęcia.

4. Z czynności odbioru sporządza się protokół zawierający wszelkie ustalenia dokonane w toku odbioru. Podpisany przez Strony Protokół Końcowego Odbioru stanowił będzie podstawę do wystawienia przez WYKONAWCĘ faktury końcowej.

5. Jeżeli w toku czynności odbioru zostanie stwierdzone, że przedmiot odbioru nie osiągnął gotowości do odbioru w szczególności z powodu nie zakończenia robót lub przedłożenia niekompletnej dokumentacji albo jeżeli przedmiot umowy zostanie wykonany niezgodnie z dokumentacją stanowiącą załączniki do niniejszej umowy, to ZAMAWIAJĄCY może odmówić odbioru z winy WYKONAWCY.

6. Jeżeli w toku czynności odbioru końcowego robót zostaną stwierdzone wady:

a) nadające się do usunięcia, to ZAMAWIAJĄCY może odmówić dokonania odbioru końcowego z winy WYKONAWCY oraz zażądać usunięcia wad, wyznaczając odpowiedni termin;

b) nie nadające się do usunięcia, to:

- jeżeli wady umożliwiają użytkowanie obiektu zgodnie z jego przeznaczeniem, ZAMAWIAJĄCY może obniżyć wynagrodzenie WYKONAWCY odpowiednio do utraconej wartości użytkowej, estetycznej lub technicznej,

- jeżeli wady uniemożliwiają użytkowanie elementów obiektu zgodnie z przeznaczeniem, ZAMAWIAJĄCY odmówi dokonania odbioru końcowego i zażąda rozebrania elementów obiektu z wadami na koszt i ryzyko WYKONAWCY oraz ponownego ich wykonania bez dodatkowego wynagrodzenia.

7. Osobnym odbiorom muszą podlegać roboty zanikające lub ulegające zakryciu. WYKONAWCA zgłasza Inspektorowi Nadzoru gotowość do odbioru robót zanikających i ulegających zakryciu. Inspektor Nadzoru Inwestorskiego dokonuje odbioru zgłoszonych przez WYKONAWCĘ robót zanikających i ulegających zakryciu niezwłocznie, nie później jednak niż w kolejnych dwóch dniach roboczych od daty zgłoszenia gotowości do odbioru (w przypadku nieobecności Inspektora Nadzoru w tym dniu na terenie budowy odbiór zostanie dokonany w kolejnym dniu roboczym) i potwierdza odbiór robót Protokołem odbioru robót zanikających i ulegających zakryciu.

8. W przypadku niezgłoszenia Inspektorowi Nadzoru Inwestorskiego gotowości do odbioru robót zanikających lub ulegających zakryciu lub dokonania zakrycia tych robót przed ich odbiorem, WYKONAWCA jest zobowiązany odkryć lub wykonać otwory niezbędne dla zbadania robót, a następnie na własny koszt przywrócić stan poprzedni.

9. Jeżeli w trakcie realizacji robót ZAMAWIAJĄCY zażąda badań, które nie były przewidziane niniejszą umową, to WYKONAWCA zobowiązany jest przeprowadzić te badania. Jeżeli w rezultacie tych badań okaże się, że zastosowane materiały bądź wykonane roboty są niezgodne z umową, to koszty badań dodatkowych obciążają WYKONAWCĘ. W przeciwnym wypadku koszty tych badań obciążają ZAMAWIAJĄCEGO.

10. Odbiór ostateczny dokonywany jest po upływie terminu gwarancyjnego i polega na sprawdzeniu usunięcia wad powstałych i ujawnionych w okresie gwarancyjnym.

UPRAWNIENIA Z TYTUŁU GWARANCJI I RĘKOJMI

§ 14

1. WYKONAWCA odpowiada przed ZAMAWIAJĄCYM za wady ujawnione w okresie gwarancji i rękojmi.
2. WYKONAWCA udzieli co najmniej .. **miesięcznej gwarancji** jakości na cały przedmiot niniejszej umowy gwarantując wykonanie robót jakościowo dobrze, zgodnie z dokumentacją projektową, normami technicznymi i warunkami umowy.
3. WYKONAWCA zobowiązuje się bezzwłocznie usunąć, na własny koszt, wszelkie wady i usterki Przedmiotu Umowy, materiałów i wyposażenia, które ujawnią się w okresie gwarancji. Do zachowania uprawnień z gwarancji będą powiadamiani wykonawcy o wadzie przed upływem jej terminu.
4. W szczególności, WYKONAWCA, na własny koszt i ryzyko, wymieni, naprawi, uzupełni Przedmiot Umowy, tak, aby były one zgodne z wymogami zawartymi w Umowie, normami, przepisami prawa, sztuką budowlaną, jak również, żeby spełniały one wymagane standardy funkcjonowania i niezawodności. WYKONAWCA będzie zobowiązany usunąć wszelkie wady lub usterki w terminie określonym przez ZAMAWIAJĄCEGO, uwzględniającym możliwości techniczne lub technologiczne dotyczące usunięcia wady lub usterki od otrzymania pisemnego wezwania od ZAMAWIAJĄCEGO. W wypadku nie przystąpienia przez WYKONAWCĘ do usuwania wad lub usterek w ciągu **5 dni**, lub nie

usunięcia ich przez WYKONAWCĘ w wyznaczonym terminie, ZAMAWIAJĄCY ma prawo zlecić ich usunięcie innemu podmiotowi na koszt i ryzyko WYKONAWCY, zachowując prawo wynikające z gwarancji i rękojmi.

5. Niezależnie od powyższego, WYKONAWCA odpowiada z tytułu rękojmi na zasadach określonych w kodeksie cywilnym. W szczególności odpowiedzialność WYKONAWCY z tytułu rękojmi za wady fizyczne dotyczy wad Przedmiotu Umowy istniejących w czasie dokonywania czynności odbioru oraz wad powstałych po odbiorze, lecz z przyczyn tkwiących w Przedmiocie Umowy w chwili odbioru. W przypadku żądania przez ZAMAWIAJĄCEGO usunięcia wad przez WYKONAWCĘ, będą miały zastosowanie zasady określone w **ust. 4**.
6. Bieg gwarancji i rękojmi rozpoczyna się od daty zakończenia czynności odbioru końcowego Przedmiotu Umowy i podpisania protokołu końcowego odbioru robót całego Przedmiotu Umowy.
7. Okres gwarancji i rękojmi będą równoległe.
8. Dla wad usuniętych w okresie gwarancji termin gwarancji dla tego zakresu robót będzie od nowa.
9. WYKONAWCA gwarantuje, że użyte materiały budowlane są nowe, nieużywane i wysokiej jakości i gwarantuje, że roboty wykonane są zgodnie z zasadami wiedzy technicznej, bez usterek wynikających z nieprawidłowego wykonawstwa.

KARY, ODSZKODOWANIA

§ 15

1. WYKONAWCA zapłaci ZAMAWIAJĄCEMU karę umowną w razie:
 - 1) zwłoki WYKONAWCY w wykonaniu Przedmiotu Umowy – odbioru w wysokości **0,1 %** wynagrodzenia umownego brutto określonego w **§ 11 ust. 1 pkt. 1** niniejszej umowy licząc za każdy dzień zwłoki,
 - 2) zwłoki w usuwaniu wad ujawnionych przy odbiorze końcowym oraz w okresie gwarancji i rękojmi w wysokości **0,2 %** wartości wynagrodzenia umownego brutto określonego w **§ 11 ust. 1 pkt. 1** niniejszej umowy za każdy dzień zwłoki liczonego od dnia wyznaczonego na usunięcie wad,
 - 3) odstąpienia od umowy przez ZAMAWIAJĄCEGO lub WYKONAWCĘ z przyczyn leżących po stronie WYKONAWCY w wysokości **10 %** wynagrodzenia umownego brutto określonego w **§ 11 ust. 1 pkt. 1** niniejszej umowy,
 - 4) braku zapłaty wynagrodzenia należnego podwykonawcom lub dalszym podwykonawcom w wysokości 500,00 zł za każde takie zdarzenie,
 - 5) nieterminowej zapłaty wynagrodzenia należnego podwykonawcom lub dalszym podwykonawcom – w wysokości 0,2% wynagrodzenia brutto należnego podwykonawcy lub dalszemu podwykonawcy za każdy dzień zwłoki; maksymalna wysokość kary umownej w tym przypadku nie przekroczy 10% wynagrodzenia brutto należnego podwykonawcy lub dalszemu podwykonawcy, którego zwłoka dotyczy,
 - 6) nieprzedłożenia do zaakceptowania projektu umowy o podwykonawstwo, której przedmiotem są roboty budowlane, lub projektu jej zmiany w wysokości 500,00 zł za każde takie zdarzenie;
 - 7) nieprzedłożenia poświadczonej za zgodność z oryginałem kopii umowy o podwykonawstwo lub jej zmiany w wysokości 500,00 zł za każde takie zdarzenie,
 - 8) braku zmiany umowy o podwykonawstwo w zakresie terminu zapłaty w wysokości 500,00 zł za każde takie zdarzenie,
 - 9) Za niedopełnienie wymogu zatrudnienia na podstawie Umowy o pracę osób wykonujących czynności określonych powyżej ZAMAWIAJĄCY przewiduje karę umowną – w wysokości kwoty

minimalnego wynagrodzenia za pracę, ustalonego na podstawie przepisów o minimalnym wynagrodzeniu za pracę (obowiązujących na dzień zawarcia niniejszej umowy), za każdą osobę w stosunku do której stwierdzono niedopełnienie obowiązku zatrudnienia na podstawie Umowy o pracę.

2. Łączna wysokość kar umownych nie może przekroczyć 20% wynagrodzenia umownego brutto.
3. Niezależnie od kar umownych strony mogą dochodzić odszkodowania uzupełniającego na zasadach ogólnych w przypadku, gdy szkoda przekracza wysokość kar umownych.
4. Strony ustalają, że roszczenie o zapłatę kar umownych z tytułu zwłoki, ustalonych za każdy dzień zwłoki staje się wymagalne:
 - 1) za pierwszy rozpoczęty dzień zwłoki w tym dniu,
 - 2) za każdy następny dzień zwłoki odpowiednio w każdym z tych dni.
5. Kary umowne mogą być potrącone z zabezpieczenia należytego wykonania umowy oraz z faktur za wykonane roboty.
6. WYKONAWCA nie może odmówić usunięcia wad bez względu na wysokość związanych z tym kosztów.

ODSTĄPIENIE OD UMOWY

§ 16

1. Strony ustalają następujące przypadki odstąpienia od umowy:
 - a) ZAMAWIAJĄCEMU przysługuje prawo odstąpienia od umowy w wypadkach określonych w ustawie z dnia 23 kwietnia 1964 r. Kodeks Cywilny gdy WYKONAWCA mimo wezwania go do zmiany wadliwego sposobu wykonywania Przedmiotu Umowy w dalszym ciągu realizuje go wadliwie,
 - b) gdy WYKONAWCA opóźnia się przez okres **7 dni** z rozpoczęciem robót lub realizacją robót, co uniemożliwiłoby ukończenie realizacji Przedmiotu Umowy w uzgodnionym terminie,
 - c) stosowania materiałów nie posiadających odpowiednich atestów i nie dopuszczonych do stosowania na terytorium Rzeczypospolitej Polskiej,
 - d) komornik wyda postanowienie o zajęciu majątku WYKONAWCY,
- 1) ZAMAWIAJĄCY ma również prawo odstąpić od umowy:
 - a) w wypadku, gdy nastąpiła istotna zmiana okoliczności powodująca, że wykonanie umowy nie leży w interesie publicznym, czego nie można było przewidzieć w chwili zawarcia umowy. Odstąpienie od umowy w tym wypadku może nastąpić w terminie **30 dni** od powzięcia wiadomości o powyższych okolicznościach,
 - b) jeżeli zachodzi co najmniej jedna z następujących okoliczności:
 - dokonano zmiany umowy z naruszeniem art. 454 i art. 455 ustawy Pzp (w tym przypadku ZAMAWIAJĄCY odstępuje od umowy w części, której zmiana dotyczy),
 - WYKONAWCA w chwili zawarcia umowy podlegał wykluczeniu na podstawie art. 108 ustawy Pzp,
 - Trybunał Sprawiedliwości Unii Europejskiej stwierdził, w ramach procedury przewidzianej w art. 258 Traktatu o funkcjonowaniu Unii Europejskiej, że Rzeczpospolita Polska uchybiła zobowiązaniom, które ciążyą na niej na mocy Traktatów, dyrektywy 2014/24/UE, dyrektywy 2014/25/UE i dyrektywy 2009/81/WE, z uwagi na to, że ZAMAWIAJĄCY udzielił zamówienia z naruszeniem prawa Unii Europejskiej.
2. Odstąpienie od umowy winno nastąpić w formie pisemnej pod rygorem nieważności i winno zawierać uzasadnienie.

3. W przypadku odstąpienia od umowy WYKONAWCĘ i ZAMAWIAJĄCEGO obciążają następujące obowiązki szczególne:
 - 1) WYKONAWCA obowiązany jest:
 - a) w terminie **7 dni** od daty odstąpienia od umowy sporządzić, przy udziale Komisji powołanej do odbioru robót ze strony ZAMAWIAJĄCEGO, szczegółowy protokół inwentaryzacji robót w toku według stanu na dzień odstąpienia,
 - b) zabezpieczyć przerwane roboty w zakresie obustronnie uzgodnionym na koszt tej Strony, która ponosi winę za odstąpienie od umowy,
 - c) sporządzić wykaz materiałów, konstrukcji i urządzeń nie zużytych i zostawionych na budowie,
 - d) zgłosić do dokonania przez ZAMAWIAJĄCEGO odbioru robót przerwanych oraz robót zabezpieczających.
 - 2) ZAMAWIAJĄCY dokona odbioru robót przerwanych i zabezpieczających oraz dokona zapłaty tylko za te roboty, które zostały wykonane do dnia odstąpienia. Przy rozliczeniach wzajemnych potrącone zostaną należne kary umowne zgodnie z **§ 16** niniejszej umowy.
 - 3) W razie odstąpienia od umowy z przyczyn, za które WYKONAWCA nie odpowiada ZAMAWIAJĄCY jest obowiązany dodatkowo:
 - a) zapłacić za wykonane przez WYKONAWCĘ roboty zabezpieczające,
 - b) przejść od WYKONAWCY pod swój dozór plac budowy.
4. Jeżeli ZAMAWIAJĄCY odstąpił od umowy z przyczyn zależnych od WYKONAWCY właściwy inspektor nadzoru inwestorskiego sprawdzi zakres robót wykonanych przez WYKONAWCĘ oraz wartość wykonanych robót. Dodatkowymi kosztami, stanowiącymi różnicę pomiędzy kwotą wynagrodzenia należnego WYKONAWCY zgodnie z **§ 11 ust. 1 pkt. 1** niniejszej umowy w odniesieniu do robót od realizacji, których odstąpiono, a ceną ustaloną z nowym WYKONAWCĄ, ZAMAWIAJĄCY obciąży dotychczasowego WYKONAWCĘ. Na poczet zabezpieczenia tych kosztów ZAMAWIAJĄCY zatrzymuje pełną kwotę wynagrodzenia z tytułu realizacji robót określonych w protokole inwentaryzacji. Podstawą do wystawienia faktury w tym przypadku będzie powiadomienie ZAMAWIAJĄCEGO o dokonaniu ostatecznego rozliczenia Przedmiotu Umowy z określeniem kwoty, jaka pozostała do uregulowania z tytułu wynagrodzenia za realizację prac określonych w protokole inwentaryzacji.

ZMIANY UMOWY

§ 17

1. Zmiany postanowień niniejszej umowy wymagają formy pisemnej pod rygorem nieważności i są dopuszczalne tylko w granicach unormowania art. 454 Ustawy Pzp.
2. Dopuszcza się istotnych zmian postanowień niniejszej umowy w stosunku do oferty, na podstawie której dokonano wyboru WYKONAWCY na zasadach i warunkach określonych w Specyfikacji Warunków Zamówienia i w niniejszej umowie.
3. **Termin** ustalony w § 4 niniejszej umowy ulegnie przesunięciu w przypadku wystąpienia opóźnień wynikających z:
 - 1) przestojów i opóźnień zawinionych przez ZAMAWIAJĄCEGO,
 - 2) działania siły wyższej rozumiane jako zdarzenia zewnętrzne, nagłe, nieuchronne, o charakterze nadzwyczajnym niezależne od woli Stron, których nie można było przewidzieć i którym nie można było zapobiec, a które mają wpływ na wykonanie niniejszej umowy w ten sposób, że uniemożliwiają wykonanie umowy w całości lub w części przez pewien okres lub definitywnie, których skutków Strony nie mogły przewidzieć ani im zapobiec (na przykład: strajki generalne

lub lokalne, akty terroru, wojny wypowiedziane i niewypowiedziane, blokady, powstania, zamieszki, epidemie, osunięcia gruntu, trzęsienia ziemi, powodzie, wybuchy oraz inne zdarzenia spełniające przesłanki, o których mowa powyżej),

- 3) wystąpieniem warunków terenu budowy odbiegających w sposób istotny od przyjętych w dokumentacji projektowej m.in. napotkania niezinventaryzowanych lub błędnie zinventaryzowanych sieci, instalacji lub innych obiektów budowlanych,
- 4) zmian regulacji prawnych obowiązujących w dniu zawarcia umowy,
- 5) wystąpienia innych okoliczności, których strony umowy nie były w stanie przewidzieć, pomimo zachowania należytej staranności.

Opóźnienia, o których mowa powyżej muszą być udokumentowane stosownymi dokumentami podpisanymi przez kierownika budowy i Inspektora Nadzoru oraz zaakceptowane przez ZAMAWIAJĄCEGO.

W przedstawionych powyżej przypadkach, strony ustalą nowe terminy, z tym że maksymalny okres przesunięcia terminu zakończenia realizacji przedmiotu umowy równy będzie okresowi przerwy lub przestoju.

4. WYKONAWCA może dokonać zmiany Kierownika Budowy przedstawionego w ofercie jedynie za uprzednią zgodą ZAMAWIAJĄCEGO, który musi zaakceptować nowego Kierownika Budowy.
5. ZAMAWIAJĄCY może żądać od WYKONAWCY natychmiastowej lub w określonym terminie zmiany Kierownika Budowy, jeżeli uzna, że nie wykonuje on swoich obowiązków wynikających z umowy. W przypadku zmiany Kierownika Budowy, nowy Kierownik Budowy musi posiadać stosowne uprawnienia budowlane oraz należeć do właściwej okręgowej izby inżynierów.
6. ZAMAWIAJĄCY może dokonać zmiany Inspektora Nadzoru w każdym czasie.
7. Jeżeli w realizacji umowy będą występować podwykonawcy, na zasobach, których WYKONAWCA opierał się wykazując spełnianie warunków udziału w postępowaniu o udzielenie zamówienia, WYKONAWCA może w trakcie realizacji umowy zmienić takiego podwykonawcę lub zrezygnować z niego pod warunkiem wykazania - przez WYKONAWCĘ - ZAMAWIAJĄCEGO, iż nowy podwykonawca lub WYKONAWCA samodzielnie spełniana warunki udziału w postępowaniu o udzielenie zamówienia w stopniu nie mniejszym niż wymagany w trakcie postępowania o udzielenie zamówienia.
8. ZAMAWIAJĄCY dopuszcza zmianę trybu, zasad i terminów rozliczeń wynagrodzenia umownego w przypadku zaistnienia okoliczności uzasadniających taką zmianą, w szczególności wynikających z zasad dofinansowania projektu w ramach programów zewnętrznych lub zapisów planu rzeczowo-finansowego ZAMAWIAJĄCEGO,
9. Zmiany do umowy może inicjować WYKONAWCA lub ZAMAWIAJĄCY składając pisemny wniosek do drugiej strony.
10. Wszelkie zmiany niniejszej umowy wymagają formy pisemnej pod rygorem nieważności, przy czym do zmiany, o której mowa w ust. 8 wystarczające jest jednostronne, pisemne oświadczenie ZAMAWIAJĄCEGO.
16. Prawa i obowiązki wynikające z niniejszej umowy nie mogą być przeniesione na rzecz osób trzecich z zastrzeżeniem postanowień § 11.

WYMAGANIA DOTYCZĄCE ZATRUDNIANIA NA PODSTAWIE UMÓW O PRACĘ

§ 18

1. ZAMAWIAJĄCY wymaga, aby w okresie od dnia rozpoczęcia wykonywania przedmiotu niniejszej umowy do dnia odbioru końcowego, osoby które będą świadczyły pracę u WYKONAWCY lub Podwykonawcy w sposób określony w art. 22 § 1 ustawy z dnia 26 czerwca 1974 r. - Kodeks pracy (tj. Dz.U. z 2020 r. poz. 1320 z późn. zmian.), zwane dalej „Pracownikiem” lub „Pracownikami”, zatrudnione były na podstawie umowy o pracę. Wymaganie powyższe dotyczy pracowników, którzy wykonywać będą bezpośrednio czynności związane z wykonywaniem robót
2. Niedopełnianie przez WYKONAWCĘ obowiązku zatrudniania pracowników wykonujących roboty na podstawie umowy o pracę w rozumieniu przepisów Kodeksu pracy, o którym mowa w ust. 1, lub naruszanie wymogów związanych z wykazywaniem spełniania tego obowiązku będzie skutkowało naliczaniem kar umownych określonych w niniejszej umowie.
3. Niespełnianie wymogów, o których mowa w ust. 1, może stanowić podstawę do odstąpienia od umowy przez ZAMAWIAJĄCEGO z przyczyn leżących po stronie WYKONAWCY.
4. WYKONAWCA zobowiązuje się, że przed rozpoczęciem wykonania przedmiotu umowy pracownicy wykonujący roboty zostaną przeszkoleni w zakresie przepisów BHP oraz przepisów o ochronie danych osobowych oraz będą posiadali aktualne badania lekarskie, niezbędne do wykonania powierzonych im obowiązków.
5. WYKONAWCA ponosi odpowiedzialność za prawidłowe wyposażenie Pracowników wykonujących roboty oraz za ich bezpieczeństwo w trakcie wykonywania przedmiotu umowy.
6. W trakcie realizacji zamówienia ZAMAWIAJĄCY uprawniony jest do wykonywania czynności kontrolnych wobec WYKONAWCY dotyczących spełniania przez WYKONAWCĘ lub Podwykonawców wymogu zatrudniania na podstawie umowy o pracę osób wskazanych w ust. 1.
7. ZAMAWIAJĄCY uprawniony jest w szczególności do:
 - 1) żądania oświadczeń i dokumentów w zakresie potwierdzenia spełnienia ww. wymogów i dokonywania ich oceny,
 - 2) żądania wyjaśnień w przypadku wątpliwości w zakresie potwierdzenia spełnienia ww. wymogów,
 - 3) przeprowadzania kontroli na terenie budowy.
8. W trakcie realizacji zamówienia na każde wezwanie ZAMAWIAJĄCEGO w wyznaczonym w tym wezwaniu terminie WYKONAWCA przedłoży ZAMAWIAJĄCEMU wskazane poniżej dowody w celu potwierdzenia spełnienia wymogu zatrudniania na podstawie umowy o pracę przez WYKONAWCĘ lub Podwykonawców osób wskazanych w ust. 1:
 - 1) oświadczenia zatrudnionego pracownika,
 - 2) oświadczenia wykonawcy lub podwykonawcy o zatrudnieniu pracownika na podstawie umowy o pracę,
 - 3) poświadczonej za zgodność z oryginałem kopii umowy o pracę zatrudnionego pracownika,
 - 4) innych dokumentów - zawierających informacje, w tym dane osobowe, niezbędne do weryfikacji zatrudnienia na podstawie umowy o pracę, w szczególności imię i nazwisko zatrudnionego pracownika, datę zawarcia umowy o pracę, rodzaj umowy o pracę i zakres obowiązków pracownika.
9. Niezłożenie przez WYKONAWCĘ w wyznaczonym przez ZAMAWIAJĄCEGO terminie żądanych przez ZAMAWIAJĄCEGO dowodów w celu potwierdzenia spełnienia przez WYKONAWCĘ lub Podwykonawcę wymogu zatrudnienia na podstawie umowy o pracę traktowane będzie jako niespełnienie przez WYKONAWCĘ wymogu zatrudniania na podstawie umowy o pracę osób wskazanych w ust. 1.
10. W przypadku uzasadnionych wątpliwości co do przestrzegania prawa pracy przez WYKONAWCĘ lub Podwykonawców ZAMAWIAJĄCY może zwrócić się o przeprowadzenie kontroli przez Państwową Inspekcję Pracy.

UBEZPIECZENIE

§ 19

1. WYKONAWCA zobowiązuje się do ubezpieczenia wykonywanych przez siebie robót od wszelkich ryzyk budowlanych, od odpowiedzialności cywilnej wobec osób trzecich, a także od następstw nieszczęśliwych wypadków pracowników WYKONAWCY przed terminem rozpoczęcia robót budowlanych – oraz przedłożenia ZAMAWIAJĄCEMU przed tym terminem kopii polisy lub polisu ubezpieczeniowych oraz ich oryginałów do wglądu. Nieprzedłożenie w tym terminie wymaganych polis, ewentualnie przedłożenie polis nie odpowiadających wymogom ZAMAWIAJĄCEGO, uprawnia ZAMAWIAJĄCEGO do odstąpienia do umowy z winy WYKONAWCY w terminie 2 miesięcy od dnia upływu terminu na przedłożenie ZAMAWIAJĄCEMU polisy.
2. WYKONAWCA zobowiązuje się do zapewnienia ciągłości umowy ubezpieczenia, o której mowa w ust. 1 niniejszego Paragrafu, przez cały okres realizacji niniejszej Umowy. Ponadto WYKONAWCA zobowiązuje się do utrzymania polisy od odpowiedzialności cywilnej w zakresie prowadzonej działalności gospodarczej przez okres obowiązywania rękojmi i gwarancji z niniejszej umowy. Kopie stosownych polis będą przekazywane ZAMAWIAJĄCEMU.
3. Za wszelkie szkody powstałe w związku z niewykonaniem lub nienależytym wykonaniem niniejszej umowy oraz za szkody wyrządzone przy wykonywaniu niniejszej umowy przez WYKONAWCĘ i osoby działające pod jego kierownictwem (w tym szkody poniesione przez osoby trzecie) będzie odpowiadał WYKONAWCA. ZAMAWIAJĄCY nie będzie pokrywał żadnych szkód powstałych w związku z wykonywaniem umowy przez WYKONAWCĘ.
4. W wypadku zniszczenia lub uszkodzenia przedmiotu robót, ich części, bądź urządzeń w toku realizacji umowy WYKONAWCA zobowiązany jest do naprawienia ich i doprowadzenia do stanu poprzedniego na własny koszt.

POSTANOWIENIA KOŃCOWE

§ 20

W sprawach nieuregulowanych niniejszą umową będą miały zastosowanie właściwe przepisy ustawy z dnia 23 kwietnia 1964 r. Kodeks Cywilny (t.j. Dz.U. z 2020 r. poz. 1740 z późn. zmian.), ustawy z dnia 07 lipca 1994 r. Prawo Budowlane (t.j. Dz.U. z 2021 r. poz. 2351 z późn. zmian.) oraz ustawy z dnia 11 września 2019 r. Prawo Zamówień Publicznych (Dz. U. z 2021 r., poz. 1129 z późn. zmian.).

§ 21

W przypadku powstania sporu na tle realizacji niniejszej umowy Strony będą dążyły do polubownego uregulowania sporu a po bezskutecznym wyczerpaniu tego sposobu poddadzą się pod orzecznictwo Sądu Powszechnego właściwego dla siedziby ZAMAWIAJĄCEGO.

§ 22

Wykaz załączników do Umowy stanowiących jej integralną część.

- 1) Projekt budowlany,
- 2) Opis przedmiotu zamówienia,
- 3) STWiORB,
- 4) Oświadczenie podwykonawcy,
- 5) Karta gwarancyjna jakości wykonanych robót.

§ 23

Umowę sporządzono w **3** jednobrzmiących egzemplarzach, z czego dwie są przeznaczone dla ZAMAWIAJĄCEGO, jeden dla WYKONAWCY.

ZAMAWIAJĄCY

WYKONAWCA

OPIS PRZEDMIOTU ZAMÓWIENIA DLA ZADAŃ

I. Przedmiot zamówienia:

Budowa odcinków oświetlenia drogowego na terenie gminy Strzyżów

II. Zakres zamówienia i jego podział:

Zamówienie obejmuje 6 zadań , tj.:

Zadanie nr 1 - Budowa odcinka oświetlenia drogowego w m. Żarnowa (odcinek Nr 37-40)

Zadanie nr 2 - Budowa odcinka oświetlenia drogowego w m. Bonarówka (odcinek Nr 17-21)

Zadanie nr 3 - Budowa odcinka oświetlenia drogowego w m. Wysoka Strzyżowska (odcinek Nr 29-32) oraz (odcinek 32/1 – 32/7)

Zadanie nr 4 - Budowa odcinka oświetlenia drogowego w m. Zawadka (odcinek 1-9)

Zadanie nr 5 - Budowa odcinka oświetlenia drogowego w m. Grodzisko

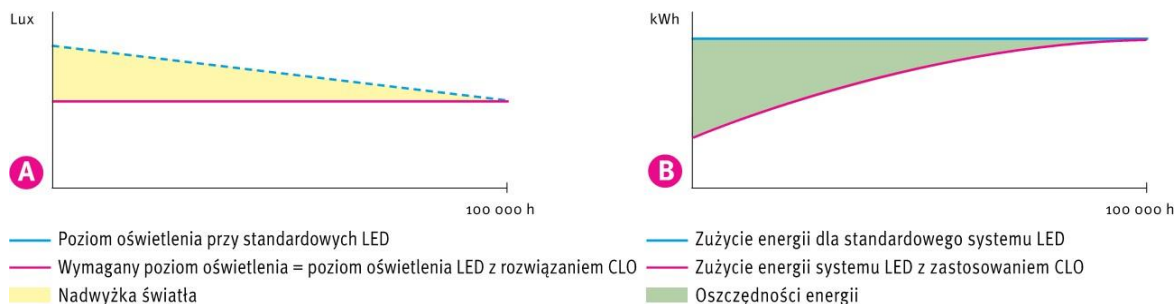
Zadanie nr 6- Budowa oświetlenia alejek cementarnych w Strzyżowie

Zadanie należy wykonać zgodnie z Specyfikacją Techniczną Wykonania i Odbioru Robót

Budowlanych, SWZ i projektem budowlano-wykonawczym.

Oprawy oświetleniowe

1. oprawy LED-owe z optyką drogową,
2. diody mocy wysokowydajne w technologii Power LED lub równoważnej, o strumieniu świetlnym **oprawy** (nie bezpośrednio diod) powyżej 120 lm/W; prąd pracy diod o natężeniu nie większym niż 700 mA,
3. temperatura barwowa neutralnie biała ~ 4000/4500 K,
4. współczynnik oddawania barw Ra ~ 70 lub wyższym,
5. utrzymanie mocy strumienia świetlnego (w lumenach) L80F10 do 100.000 godz. przy temp. 25° C,
6. napięcie zasilania oprawy 220-240V/50-60 Hz,
7. układ zasilania wyposażony w interfejs DALI,
8. zasilacz ma posiadać w standardzie zabezpieczenia: przeciwzwarceniowe, przeciążeniowe, nadnapięciowe i termiczne z aktywną funkcją korekcji współczynnika mocy (PFC) $\geq 0,95$, ochrona przeciwprzepięciowa 10 kV, z funkcją CLO (technologia utrzymania stałego strumienia świetlnego w całym okresie eksploatacji i eliminacja związanego z tym niepotrzebnego prześwietlenia dróg w początkowych okresach eksploatacji oraz dodatkowe oszczędności energii), jednostka kompletna łatwo wymieniaalna z systemem Plug and Play,



9. oprawa wyposażona w przewodowane 7-pinowe gniazdo NEMA,
10. szczelność całej oprawy nie mniej niż IP66, uszczelniona aby uniemożliwić kondensowanie pary wodnej i penetrację insektów, z filtrem wyrównującym ciśnienie,
11. klosz - hartowane szkło wandaloodporne płaskie o odporności udarowej co najmniej IK08, zaleca się wyższe, o wysokim współczynniku przepuszczania światła,
12. korpus z wysokociśnieniowo wtryskiwanego aluminium z malarską powłoką proszkową, zabezpieczającą przed wpływami atmosferycznymi, estetyka i design na wysokim poziomie,
13. układ radiatorów chłodzących w wykonaniu samoczyszczącym, odprowadzający swobodnie wodę i brud osadzający się na oprawie,
14. kształt oprawy płaski o małej powierzchni bocznej parcia wiatru,
15. oprawa wyposażona w regulowany system mocowania o średnicy \varnothing 48-60 mm pozwalający na montaż zarówno na wysięgniku jak i bezpośrednio na słupie, a także na zmianę kąta nachylenia oprawy w zakresie co najmniej 0-10°,
16. oprawa musi posiadać certyfikat CE, ROHS, wszystkie komponenty elektryczne posiadają certyfikat ENEC,
17. oprawy muszą posiadać wieloletnią, nie mniejszą niż 3 lat, gwarancję producenta możliwą do realizacji w Polsce,
18. odcięcie światła: 0 kandel powyżej kąta 90 stopni,
19. zakres temperatury pracy niezakłóconej co najmniej od -20° C do +35° C,

Dobór opraw należy potwierdzić obliczeniami fotometrycznymi.

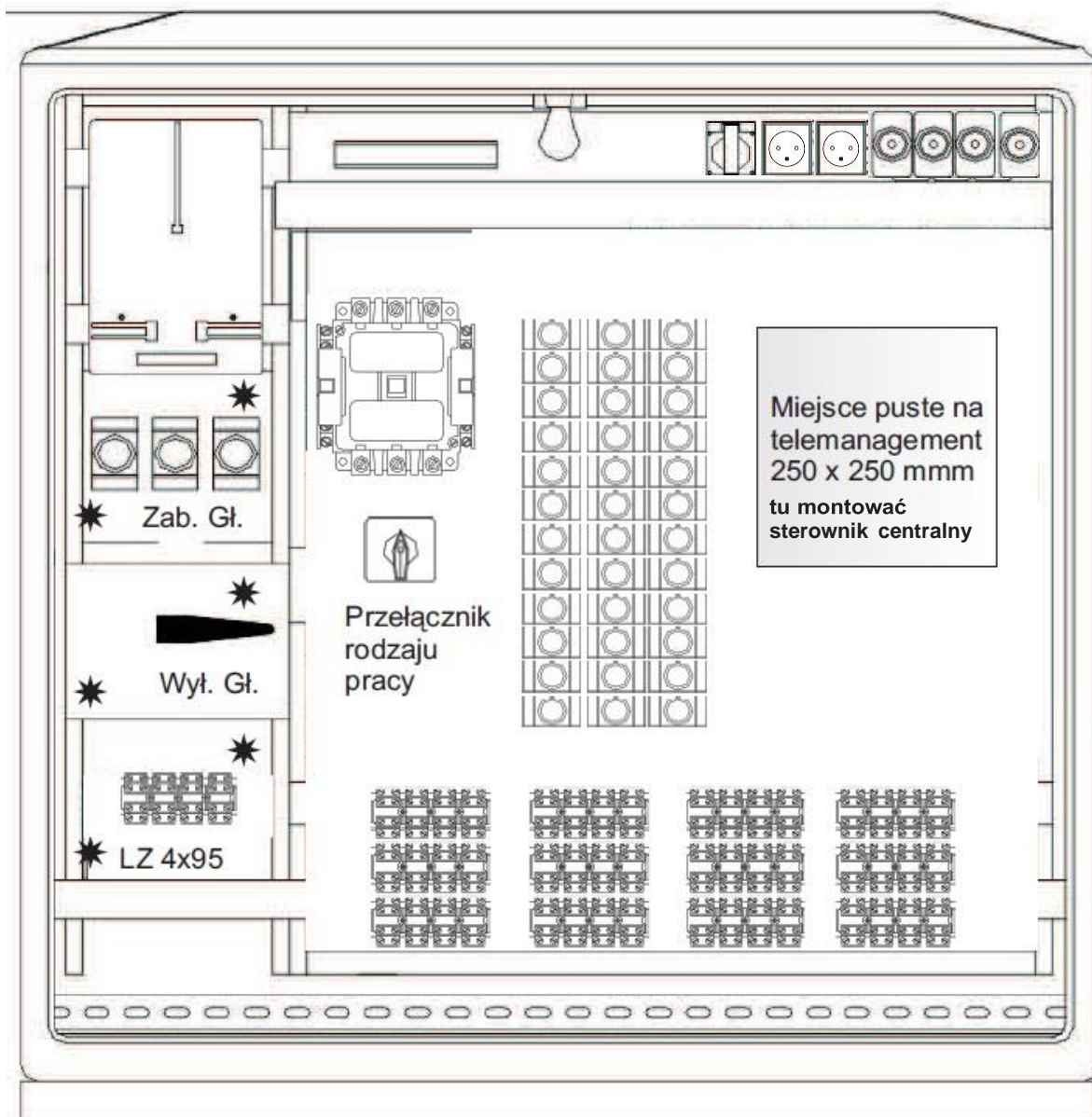
Słupy oświetleniowe

Stalowe

1. słupy stalowe, rurowe, ocynkowane dwustronnie ogniowo i malowane proszkowo dwukrotnie: jednokrotnie na kolor RAL 9006 (zalecany, ale uzgodnienia indywidualne w zależności od lokalizacji w terenie), druga warstwa nawierzchniowa lakier bezbarwny o wysokim połysku. Malowanie ma być wykonane przez producenta słupów i poświadczone deklaracją,
2. stopa słupa wraz z odziomkiem do wysokości wnęki bezpiecznikowej ma być zabezpieczona elastomerem bezbarwnym lub w kolorze słupa. Zabezpieczenie ma być wykonane przez producenta słupów i poświadczone deklaracją,
3. średnica podstawy słupa 196-200 mm, grubość ścianki 4 mm,
4. wysięgnik promieniowy,
5. montaż na fundamencie betonowym prefabrykowanym dostosowanym do wysokości słupa,
6. zasilanie opraw przewodem co najmniej YDY 3x1,5 mm²,

7. zabezpieczenia we wnęce słupa bezpiecznikami topikowymi normalno gabarytowymi o ch-ce zwłocznej, złącza słupowe typu IZK-2 lub tabliczka bezpiecznikowa z listwami zaciskowymi LZ 95mm²
8. Gwarancja producenta co najmniej 3 lat.

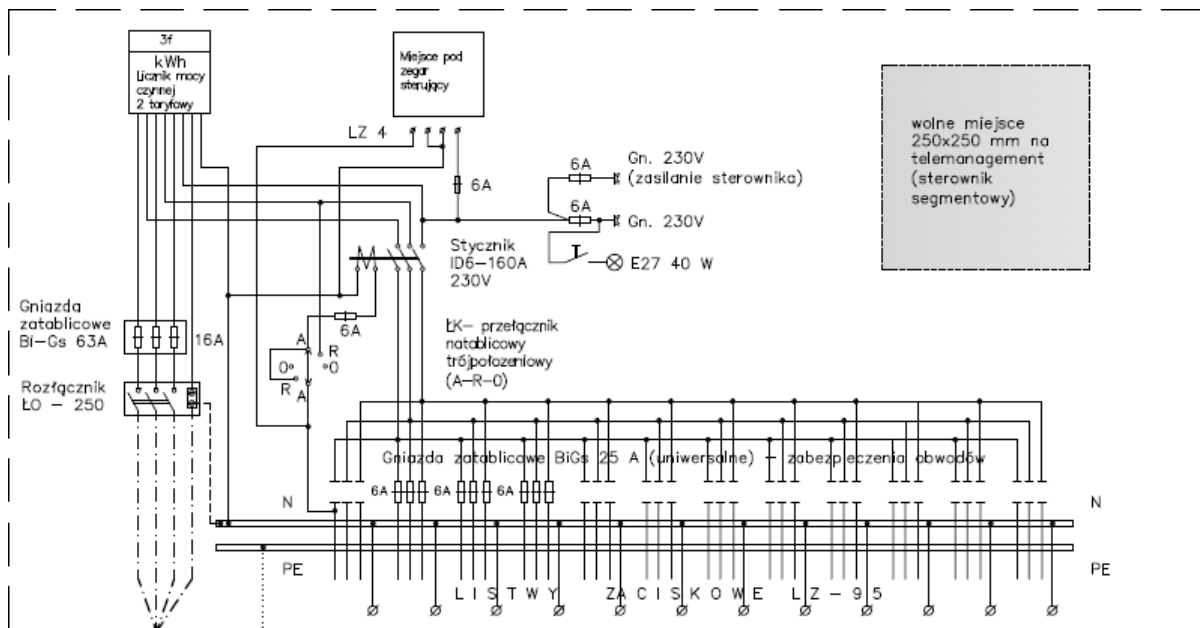
Szafy oświetleniowe



* Przystosować do plombowania - obwody prądu niemierzonego

Wyłącznik główny konieczny, bez względu na rodzaj zabezpieczenia przedlicznikowego, chodzi o sprawy ruchowe, żeby można było **odłączyć zasilanie bez zrywania plomb** (dlatego rozłączniko-bezpieczniki typu RBK nie nadają się) i wykonywać konieczne prace elektromontażowe lub serwisowe.

Gniazda bezp. 25A, zabezpieczenia tylko topikowe, jeden stycznik, miejsce na sterownik.



Schemat jest przykładowy, zabezpieczenia należy dobrać wg obliczeń do konkretnych rozwiązań.

Szczegóły rozwiązań oraz schemat należy uzgodnić z Zamawiającym.

III. Zasady realizacji i rozliczenia finansowego zdania.

Ustalenie ceny ofertowej zadania należy sporządzić w oparciu o przedmiar robót oraz projekt budowlano-wykonawczy wraz z załącznikami, w przypadku niejasności zwrócić się do Zamawiającego o wyjaśnienia.

IV. Wytyczne Zamawiającego w sprawie przygotowania oferty i obliczenia ceny ofertowej

1. Sposób przygotowania oferty podano w SIWZ.
2. Podana cena ofertowa zadania będzie ceną ryczałtową, w której należy uwzględnić wszystkie koszty związane z realizacją przedmiotu zamówienia.
3. Cenę ofertową zadania należy sporządzić na podstawie przedmiaru robót, projektu budowlano-wykonawczego, specyfikacji technicznej i oględzin w terenie.
4. W cenie oferty kosztów należy ująć:
 - a. wykonania Programu BiOZ;
 - b. wprowadzenia czasowej organizacji ruchu na czas prowadzenia robót;
 - c. obsługi geodezyjnej budowy, w tym min.: wykonanie pomiarów przed odbiorem robót;

- d. opracowania geodezyjnej dokumentacji powykonawczej. W oparciu o państwową osnowę geodezyjną i osnowę realizacyjną należy wykonać geodezyjną inwentaryzację powykonawczą sieci uzbrojenia terenu (łącznie z kartami wpustów ulicznych) i wszystkich obiektów wraz z naniesieniem zmian na mapę zasadniczą uzyskując potwierdzenie Ośrodka Dokumentacji Geodezyjnej i Kartograficznej jak również wykonaniem wersji elektronicznej jako pliki dwg lub dxf;
- e. sporządzenia dokumentacji fotograficznej dla wszystkich prowadzonych robót, w szczególności robót zanikających;
- f. opracowanie dokumentacji powykonawczej wykonanych robót (dokumentację należy wykonać w wersji tradycyjnej oraz w wersji elektronicznej jako pliki pdf, dwg, lub dxf);
- g. zlecenia nadzorów branżowych zarządom urzędów kolidujących z prowadzonymi pracami;
- h. opłaty za wyłączenia i załączenia napięcia wg taryfy Tauron;
- i. zorganizowanie i utrzymywanie na koszt własny terenu budowy wraz z jego zapleczem;
- j. zapewnienie stałego dojazdu do posesji mieszkańców;
- k. wszelkich innych dodatkowych kosztów poza wyżej wymienionymi, które są związane z wykonaniem zamówienia, a nie zostały wyszczególnione;

Koszty opisane powyżej winny być ujęte w kosztach ogólnych.

V. Pozostałe wymagania Zamawiającego dotyczące przedmiotu zamówienia

1. Próby działania wybudowanego oświetlenia należy przeprowadzić za pomocą agregatów prądotwórczych. Sporządzanie dokumentacji fotograficznej prowadzonych robót, w szczególności robót zanikających.
2. Wykonawca musi zgłaszać Zamawiającemu wykonania robót zanikowych lub ulegających zakryciu.
3. Wykonawca wraz ze zgłoszeniem do odbioru zrealizowanego przedmiotu umowy dostarczy Zamawiającemu dwa egzemplarze dokumentacji powykonawczej. w tym mapę geodezyjną powykonawczą z potwierdzeniem Ośrodka Dokumentacji Geodezyjnej i Kartograficznej o jej wpisaniu do ewidencji materiałów państwowego zasobu geodezyjnego i kartograficznego.
4. Materiały i urządzenia użyte do wykonania umowy powinny odpowiadać, co do jakości wymagom wyrobów dopuszczonych do obrotu i stosowania w budownictwie określonych w ustawie z dnia 7 lipca 1994r. Prawo budowlane (t.j. Dz. U. z 2019 r. poz. 1186 z późn. zm.), , ustawie z dnia 16 kwietnia 2004r. o wyrobach budowlanych (t.j. Dz. U. z 2019 r. poz. 266 z późn. zm.) oraz wymaganiom specyfikacji technicznych, wykonania i odbioru robót i SIWZ.

5. Roboty, których szczegółowe warunki wykonania i stosownych materiałów nie zostały określone w projekcie wykonawczym, dokumentacjach branżowych lub kosztorysie winny być wykonane zgodnie z STWiORB.
6. Wykonawca we własnym zakresie zapozna się z przyszłym terenem budowy, miejscami składowania materiałów i utylizacji odpadów.
7. Wszystkie elementy i materiały pochodzące z rozbiórek stają się własnością Wykonawcy i powinny być usunięte z terenu budowy w sposób i w terminie niekolidującym z wykonaniem innych robót. Koszt związany z rozbiórką, transportem, zwałką (utylizacją) ww. materiałów Wykonawca winien zawrzeć w cenie ofertowej. Wszelkie koszty jak i korzyści dla Wykonawcy z tytułu w/w czynności przyjmuje się, że są one zbilansowane w cenie oferty i tym samym uwzględnione w ostatecznej cenie ofertowej. Wykonawca powinien na etapie przygotowania oferty ustalić rzeczywiste odległości odwozu materiałów przeznaczonych do utylizacji i uwzględnić to w cenie ofertowej. Materiały z rozbiórki Wykonawca usunie poza teren budowy przy przestrzeganiu przepisów ustawy o odpadach.

UWAGA 2: Tam, gdzie w dokumentacji projektowej specyfikacji technicznej wykonania i odbioru robót lub przedmiarach został wskazany znak towarowy, patent lub pochodzenie, źródła lub szczególny proces, który charakteryzuje produkty lub usługi konkretnego Wykonawcy, Zamawiający dopuszcza oferowanie materiałów lub rozwiązań „równoważnych” pod warunkiem, że zagwarantują one realizację robót w zgodzie z opracowaną dokumentacją oraz zapewnią uzyskanie parametrów technicznych nie gorszych od założonych w dokumentacji projektowej i STWiORB oraz będą zgodne pod względem:

- a. gabarytów i konstrukcji (wielkość, rodzaj, właściwości fizyczne, liczba elementów składowych),
- b. charakteru użytkowego (tożsamość funkcji),
- c. charakterystyki materiałowej (rodzaj i jakość materiałów),
- d. parametrów technicznych (wytrzymałość, trwałość, dane techniczne, konstrukcja),
- e. parametrów bezpieczeństwa użytkowania,
- f. standardów emisyjnych,

W przypadku opisanego przedmiotu zamówienia poprzez odesłanie do norm, europejskich ocen technicznych, aprobat, specyfikacji technicznych i systemów referencji technicznych, o których mowa w art. 30 ust. 1 pkt 2 i 3 ustawy, Zamawiający dopuszcza rozwiązania równoważne opisywanym.

UWAGA 3: Wykonawca na każde żądanie Zamawiającego zobowiązany jest do okazania w stosunku do wskazanych materiałów znaków bezpieczeństwa, deklaracji zgodności lub aprobaty technicznej lub certyfikatu zgodności z Polską Normą przenoszącą normy europejskie lub normą państw członkowskich Europejskiego Obszaru Gospodarczego przenoszącą tę normę lub Polską Normą w przypadku braku Polskiej Normy przenoszącej europejskie.

VI. Podwykonawstwo:

Wykonawca jest zobowiązany do spełnienia warunków dotyczących uczestnictwa podwykonawców określonych szczegółowo we wzorze umowy.

VII. Termin realizacji zamówienia:

Do 120 dni od zawarcia umowy

VIII. Informacja dotycząca nadzoru nad realizacją zadania:

Zamawiający powierzy kontrolę i nadzór nad realizacją zadania inwestycyjnego powołanemu inspektorowi nadzoru, który pełnić będzie funkcję inspektora nadzoru inwestorskiego w rozumieniu Prawa Budowlanego.

IX. Rozliczenie przedmiotu umowy:

Rozliczenie pomiędzy Zamawiającym a Wykonawcą nastąpi na podstawie jednej faktury po wykonaniu zadania.

X. Zamawiający wymaga, aby czynności w ramach realizacji umowy były wykonywane przez osoby zatrudnione na umowę o pracę.

XI. Przedmiotowa inwestycja jest powszechnie dostępna, standardy jakościowe zostały określone w opisie przedmiotu zamówienia, który jest **tak precyzyjnie opisany, że bez względu na fakt, kto będzie wykonawcą przedmiotu zamówienia jedyną różnicą będą zaoferowane ceny (tzn. przedmiot zamówienia jest zestandaryzowany - identyczny, niezależnie od tego, który z wykonawców go wykona)". W związku z powyższym Zamawiający jest upoważniony do**

Nr postępowania: ZP.271.7.2022.TB.

Załącznik nr 6 do SWZ

ZOBOWIĄZANIE PODMIOTU TRZECIEGO*
do oddania do dyspozycji Wykonawcy niezbędnych zasobów
na potrzeby wykonania zamówienia

Ja (My*) niżej podpisany (podpisani*)

.....
(imię i nazwisko składającego oświadczenie)

będąc upoważnionym do reprezentowania:

.....
(nazwa i adres podmiotu oddającego do dyspozycji zasoby)

zobowiązuję się do oddania n/w zasobów na potrzeby wykonania zamówienia pod nazwą:

„Budowa odcinków oświetlenia drogowego na terenie gminy Strzyżów” :

.....
(określenie zasoby)

do dyspozycji Wykonawcy:

.....
(nazwa Wykonawcy)

Ponadto oświadczam, iż:

a) udostępniam Wykonawcy w/w zasoby w następującym zakresie:

.....

b) sposób wykorzystania udostępnionych przeze mnie zasobów będzie następujący:

.....

c) zakres mojego udziału przy wykonywaniu zamówienia będzie następujący:

.....

d) okres mojego udziału przy wykonywaniu zamówienia będzie wynosił:

.....

e) udostępniając Wykonawcy zdolności dotyczące doświadczenia/kwalifikacji zawodowych*(**niepotrzebne skreślić**), zrealizuję roboty budowlane, których wskazane zdolności dotyczą:

.....
(należy wpisać czy podmiot trzeci będzie brał udział w realizacji zamówienia jako podwykonawca)

Wskazuję/my, że aktualny dokument potwierdzający umocowanie do reprezentacji Podmiotu udostępniającego zasoby Zamawiający może pobrać za pomocą bezpłatnych baz dostępnych pod adresem:

<https://prod.ceidg.gov.pl/CEIDG/CEIDG.Public.UI/Search.aspx>

<https://ekrs.ms.gov.pl/web/wyszukiwarka-krs/strona-glowna/>

inny właściwy rejestr.....**

(wpisać nazwę bazy)

(wpisać adres internetowy)

brak możliwości pobrania on-line

Zaznaczyć właściwe pole znakiem .

Podmiot udostępniający zasoby musi wskazać lub zaznaczyć adres strony www, na której Zamawiający może bezpłatnie pobrać dokumenty rejestrowe Podmiotu udostępniającego zasoby, o ile rejestr taki jest ogólnodostępny i bezpłatny. W przypadku braku zaznaczenia lub nie złożenia wraz z ofertą dokumentu/ów potwierdzającego/ych umocowanie do reprezentowania Podmiotu udostępniającego zasoby, Zamawiający na podstawie art. 128 ustawy Pzp wezwie Wykonawcę do przedłożenia odpowiedniego dokumentu.

***dokument należy podpisać kwalifikowanym
podpisem elektronicznym lub elektronicznym
podpisem zaufanym lub podpisem osobistym
przez osobę lub osoby umocowane do złożenia
podpisu
w imieniu Wykonawcy***

**** Niniejsze zobowiązanie (należy dołączyć do oferty – jeżeli dotyczy) wypełnia podmiot trzeci w przypadku, gdy Wykonawca polega na jego zasobach w celu wykazania warunku dysponowania zasobami technicznymi lub zawodowymi. Zobowiązanie podmiotu trzeciego musi być podpisane przez osobę/y upoważnioną/e do reprezentowania podmiotu trzeciego w zakresie jego praw majątkowych zgodnie z wpisem do KRS, wpisem do CEIDG lub umową spółki albo przez osobę/y posiadającą/e pełnomocnictwo, które Wykonawca jest zobowiązany dołączyć do oferty.***