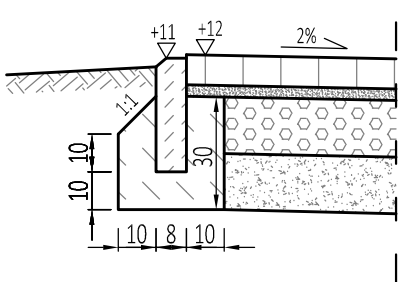
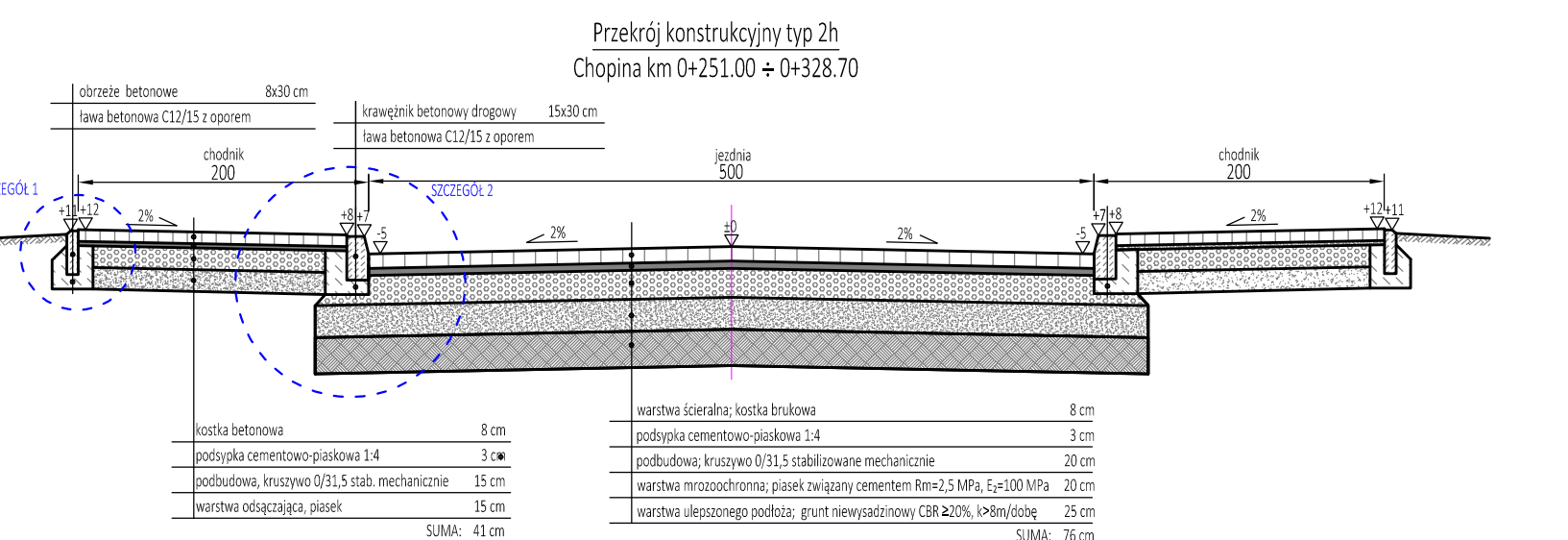
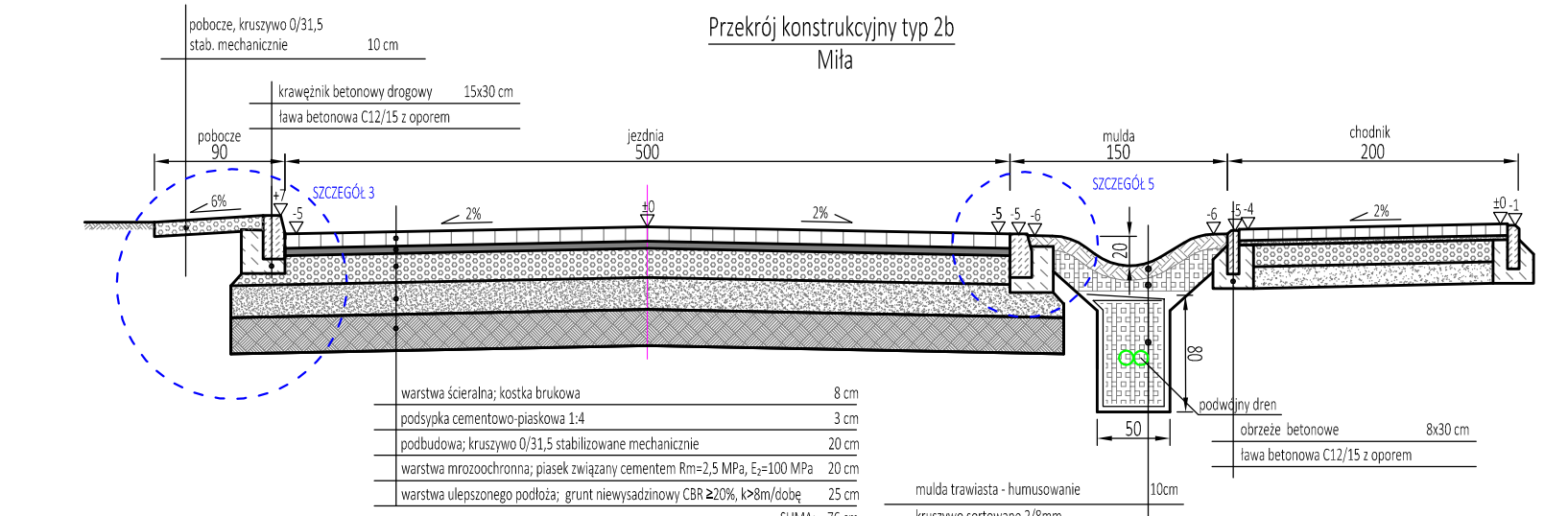
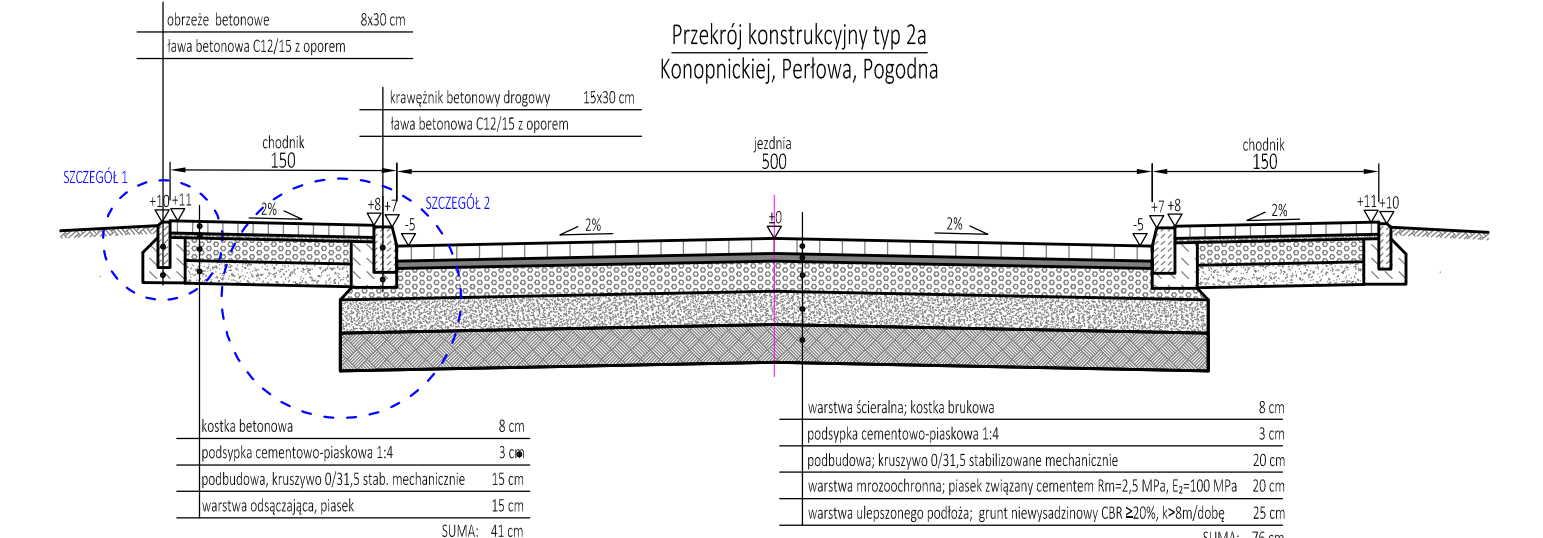
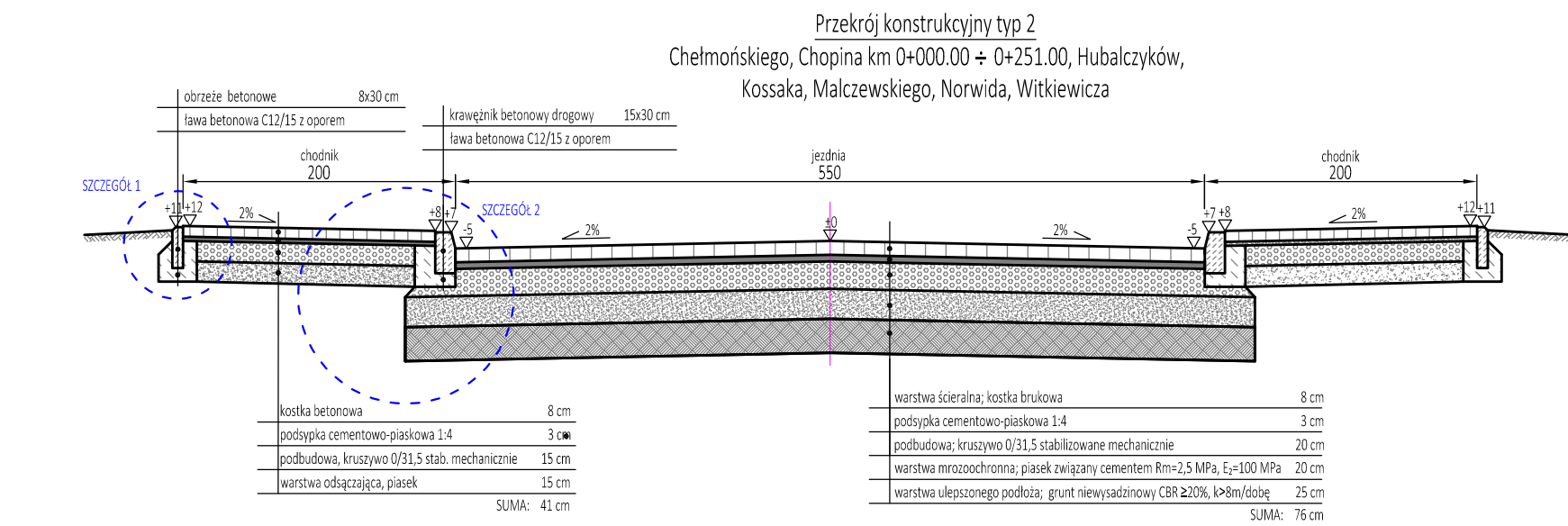
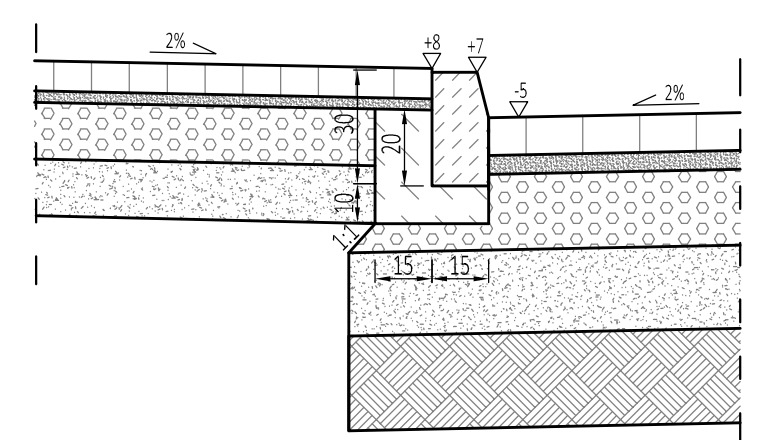


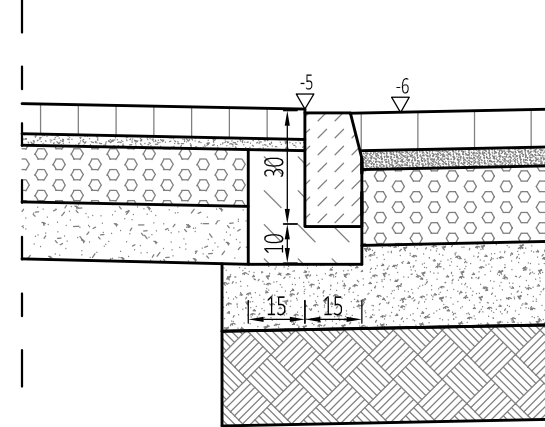
SZCZEGÓŁ 1  
skala 1:20



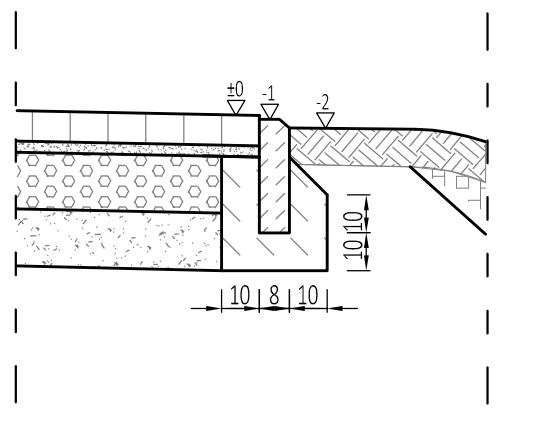
SZCZEGÓŁ 2  
skala 1:20



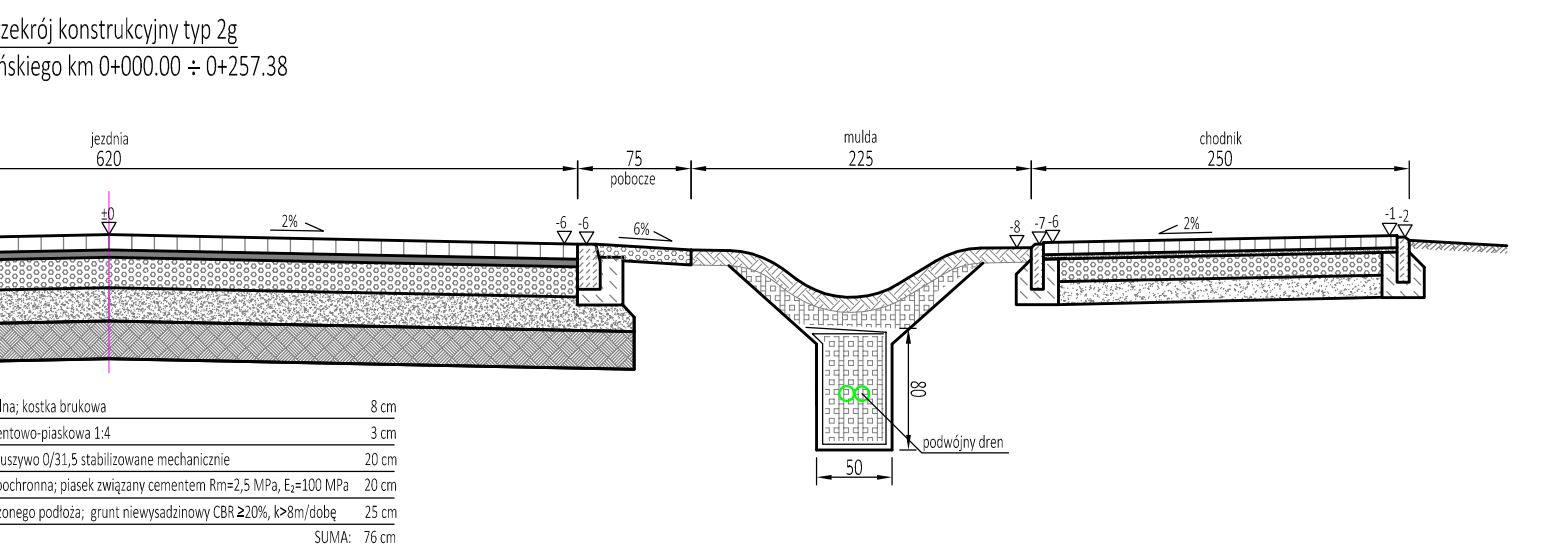
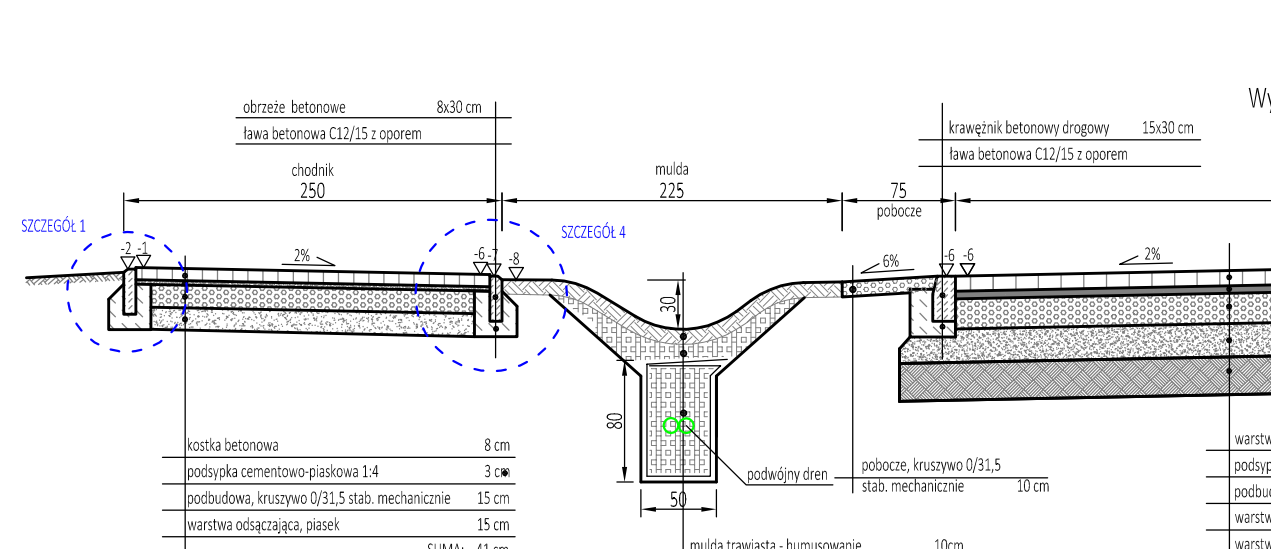
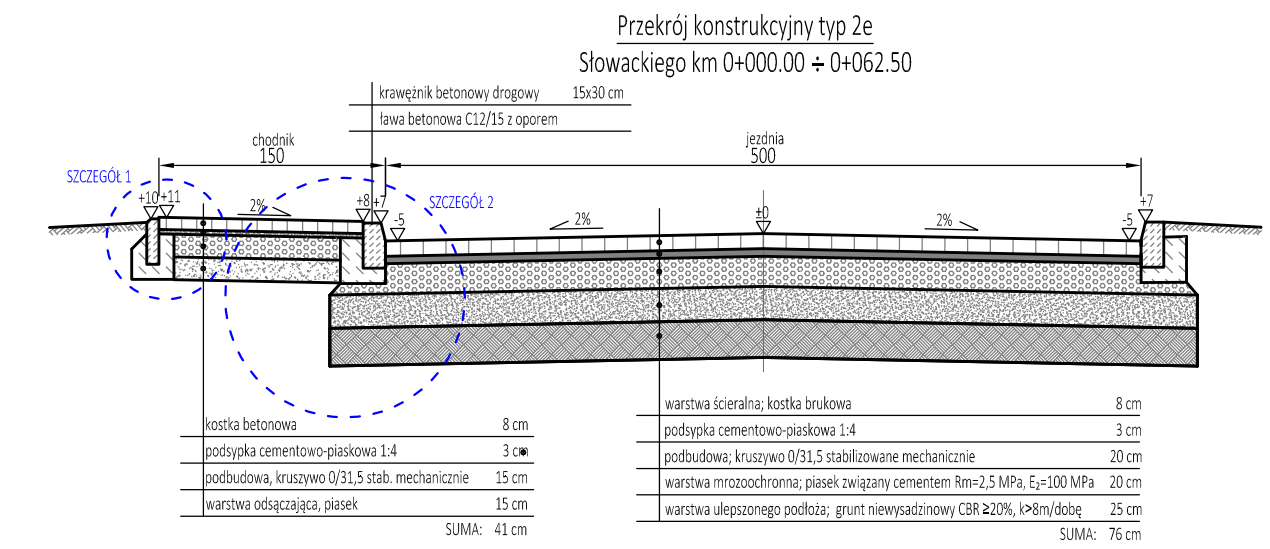
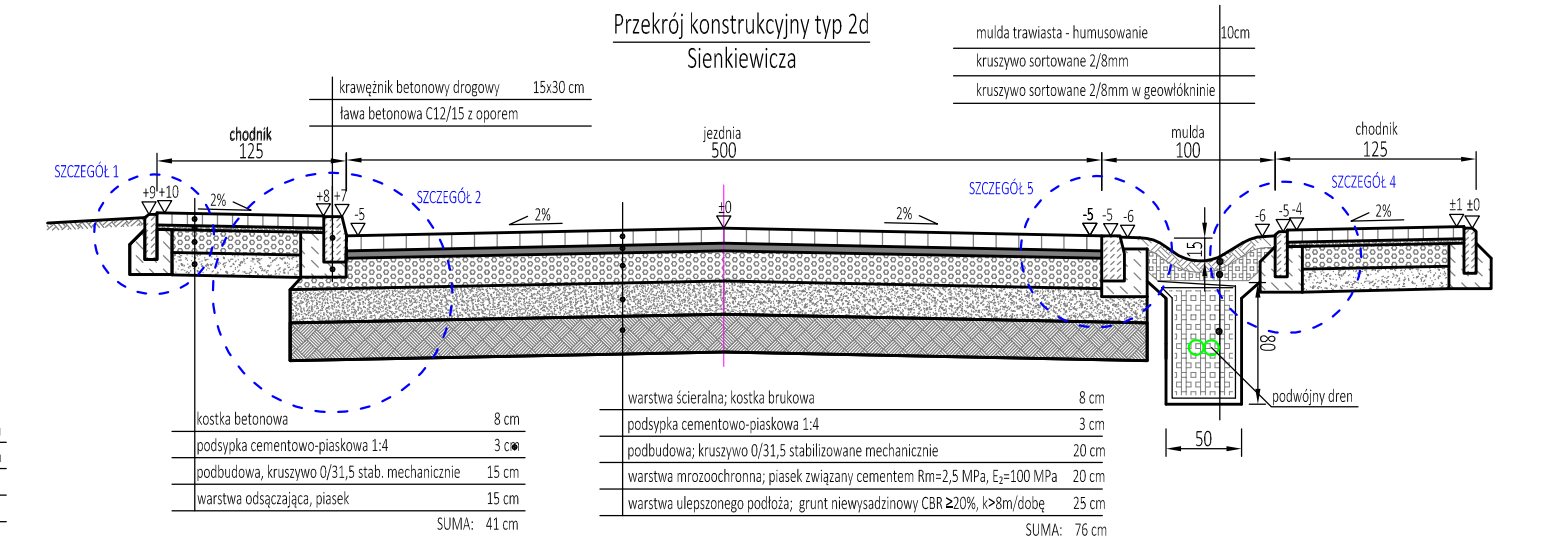
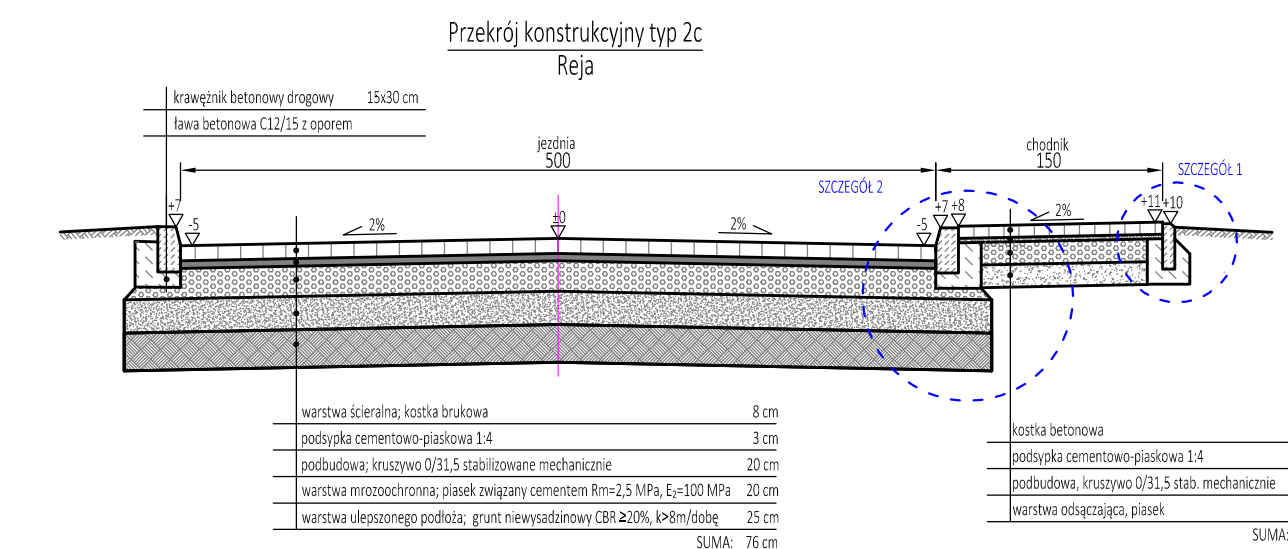
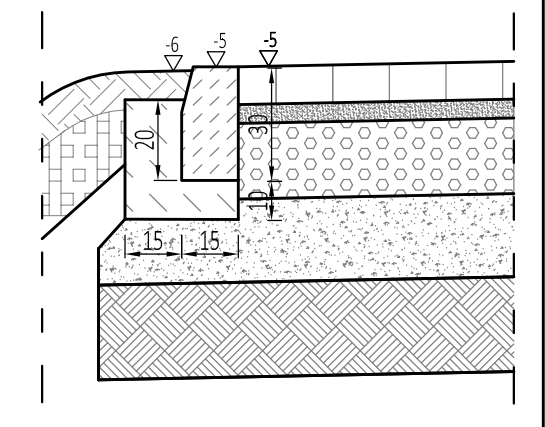
SZCZEGÓŁ 3  
skala 1:20



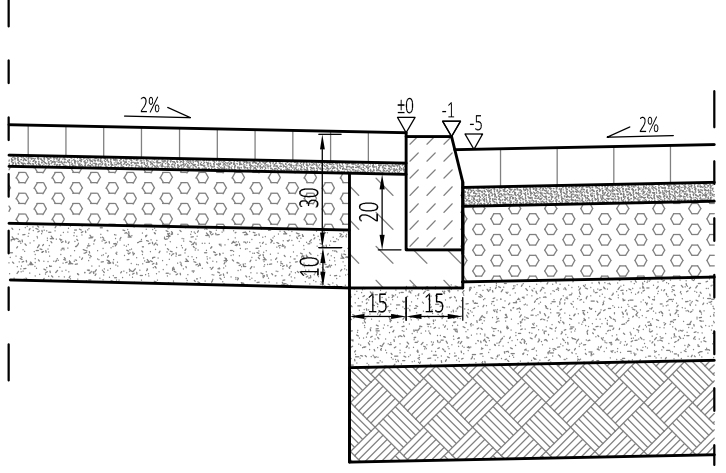
SZCZEGÓŁ 4  
skala 1:20



SZCZEGÓŁ 5  
skala 1:20



Kształtowanie krawężnika  
zaniżonego na jazdach z posesji  
skala 1:20



Jednostka projektowa: <b>SPECJALISTYCZNE BIURO INWESTYCYJNO-INŻYNIERSKIE PROSTA</b> Piotrówce ul. Kielecka 37 26-020 Chmielnik			
tel. 517 190 616 fax. 41 20 10 556		biuro@prostaprot.pl www.prostaprot.pl	
Z E S P Ó Ł P R O J E K T O W Y			
FUNKCJA	IME I NAZWISKO	NR UPRAWNIENI	PODPIS
Projektował	mgr inż. Marek Cielak	LUB/0515/PWB/15	
Sprawił	mgr inż. Paweł Napielski	SWK/0505/POD/11	
Opracował	mgr inż. Marja Kolanowska		
I N W E S T Y C J A			
Investor	Gmina Olszowo-Borki, ul. Władysława Broniewskiego 13, 01-435 Olszowo-Borki		
Nazwa opracowania	Przebudowa drog gminnych w obs. Olszowo-Borki: ul. Kołłataj, Mickiewicza, Słowackiego, Sienkiewicza, Perłowa, Rzemieślnicza, Wypiańskiego, Norwida, Chelmońskiego, Duninowskiego, Chopina, Szymonowskiego, Kossaka, Malczewskiego, Witkiewicza, Armii Krajowej, Reja, Kochanowskiego, Konopnickiej, w gm. Olszowo-Borki		
R Y S U N E K			
Stadium projektu	Projekt	data: 06.2017	skala: 1:500
Nazwa rysunku	Przekroje konstrukcyjne		nr rys.: D-2.1