



- Inwestor:** Uniwersytet Medyczny w Łodzi, al. Kościuszki 4, 90-419 Łódź
- Temat:** DRUGI ETAP BUDOWY CENTRUM KLINICZNO-DYDAKTYCZNEGO UNIWERSYTETU MEDYCZNEGO W ŁODZI WRAZ Z AKADEMICKIM OŚRODKIEM ONKOLOGICZNYM
- Adres:** ul. Pomorska 251, 92-213 Łódź
dz. nr ewid. 411, obręb 106106_9.0014, W-14, jedn. ewid. ŁÓDŹ-WIDZEW
- Kat. obiektu:** IX, XI
- Stadium:** PROJEKT WYKONAWCZY
- Nr projektu:** IBG-P/240/18
- Tom:** II – PROJEKT WYKONAWCZY - BUDYNKI A1, A2
- Część/Branża:** I – ARCHITEKTURA
- Projektanci:** mgr inż. arch. Jan Stańczak
upr. nr 3350/Gd/88
do wykonywania samodzielnej fun. proj., kierownika budowy i robót w spec. architektonicznej
- mgr inż. arch. Karolina Dambek
upr. nr PO/KK/156/2007
w specjalności architektonicznej do projektowania bez ograniczeń
- mgr inż. arch. Jakub Grzesiak
upr. nr 19/WMOKK/2017
w specjalności architektonicznej do projektowania bez ograniczeń
- mgr inż. arch. Maciej Bocheński
upr. nr PO/KK/154/2007
w specjalności architektonicznej do projektowania bez ograniczeń
- Sprawdzający:** mgr inż. arch. Joanna Romaniec
upr. nr W/25/2009
w specjalności architektonicznej do projektowania bez ograniczeń
- mgr inż. arch. Karolina Kamińska
upr. nr 12/KPOKK/2018
w specjalności architektonicznej do projektowania bez ograniczeń

(pusta strona)

1 ZAWARTOŚĆ PROJEKTU

1.1 Spis kompletnej, wielobranżowej dokumentacji projektowej

SPIS ZAWARTOŚCI PROJEKTU WYKONAWCZEGO:

Tom I – FORMALNOŚCI

Część I	DOKUMENTY FORMALNO-PRAWNE
Część II	INFORMACJA DOTYCZĄCA BIOZ
Część III	ETAPOWANIE
Część IV	INSTRUKCJA EKSPLOATACJI BUDYNKÓW

Tom II – PROJEKT WYKONAWCZY - BUDYNKI A1, A2

Część I	ARCHITEKTURA
Część II	BRANŻA KONSTRUKCYJNA
Część III	BRANŻA SANITARNA
Część III.I	INSTALACJA WOD-KAN, KAN. DESZCZ., C.O. – BUDYNEK A1
Część III.II	INSTALACJA TRYSKACZOWA I HYDRANTOWA – BUDYNEK A1
Część III.III	WENTYLACJA, KLIMATYZACJA, INSTALACJA CHŁODNICZA I CIEPŁA TECHNOLOGICZNEGO – BUDYNEK A1
Część III.IV	WĘZEL CIEPLNY – BUDYNEK A1
Część III.V	INSTALACJA WOD-KAN, HYDRANTOWA, KAN. DESZCZ., C.O. p-
BUDYNEK A2	
Część III.VI	WĘZEL CIEPLNY – BUDYNEK A2
Część III.VII	WENTYLACJA, KLIMATYZACJA, INSTALACJA CHŁODNICZA I CIEPŁA TECHNOLOGICZNEGO – BUDYNEK A2
Część IV	GAZY MEDYCZNE
Część V	BRANŻA ELEKTRYCZNA
Część VI	BRANŻA NISKOPRĄDOWA
Część VII	BRANŻA BMS
Część VIII	BRANŻA SUG
Część IX	OCHRONA RADIOLOGICZNA
Część X	TECHNOLOGIA MEDYCZNA Z LOGISTYKĄ
Część XI	INSTRUKCJA PPOŻ
Część XII	OPERAT AKUSTYCZNY

Tom III – PROJEKT WYKONAWCZY - STWIOR, PRZEDMIARY I KOSZTORYSY

Część I STWIOR

Część II PRZEDMIARY I KOSZTORYSY

1.2 Spis rewizji części I tomu II – Architektura

Nr	Rewizja
A	Rewizja wynikająca z pytania nr 40 do przetargu nr ZP/100/2019
A	Rewizja wynikająca z pytania nr 41 do przetargu nr ZP/100/2019
B	Rewizja wynikająca z pytania nr 1042 do przetargu nr ZP/100/2019
B	Rewizja wynikająca z pytania nr 1089 do przetargu nr ZP/100/2019
B	Rewizja wynikająca z pytania nr 1095 do przetargu nr ZP/100/2019
B	Rewizja wynikająca z pytania nr 1121 do przetargu nr ZP/100/2019
B	Rewizja wynikająca z pytania nr 1122 do przetargu nr ZP/100/2019
B	Rewizja wynikająca z pytania nr 1125 do przetargu nr ZP/100/2019
B	Rewizja punktu 8.4.4
C	Rewizja punktu 8.12, 8.11
D	Rewizja wynikająca pytania nr 1500 do przetargu nr ZP/100/2019

1.3 Spis zawartości części I tomu II – Architektura

1	ZAWARTOŚĆ PROJEKTU	3
1.1	Spis kompletnej, wielobranżowej dokumentacji projektowej.....	3
1.2	Spis rewizji części I tomu II – Architektura.....	4
1.3	Spis zawartości części I tomu II – Architektura.....	5
1.4	Spis części rysunkowej.....	10
2	PODZIAŁ NA ETAPY i Podetapy (fazy) DLA PROJEKTU WYKONAWCZEGO	19
3	DOKUMENTY POWIĄZANE.....	22
3.1	Podstawa opracowania.....	22
4	DANE OGÓLNE	24
4.1	Przedmiot inwestycji i zakres opracowania.....	24
4.2	Cel opracowania	24
4.3	Lokalizacja i przeznaczenie inwestycji.....	24
4.4	Program użytkowy	24
4.5	Charakterystyczne parametry techniczne.....	28
4.6	Zestawienia pomieszczeń Budynek A1 i A2.....	29
4.6.1	Budynek A1	29
4.6.2	Budynek A2	73
4.7	Układ komunikacyjny	100
4.8	Stan istniejący	100
4.9	Zakres robót objętych przetargiem	101
4.10	Zakres robót objętych projektem	101
5	FORMA ARCHITEKTONICZNA I FUNKCJA OBIEKTU	111
5.1	Forma architektoniczna	111
5.2	Funkcja obiektu	111
6	UKŁAD KONSTRUKCYJNY	111
6.1	Konstrukcja.....	111
7	SPOSÓB ZAPEWNIENIA WARUNKÓW NIEZBĘDNYCH DO KORZYSTANIA Z OBIEKTU PRZEZ OSOBY NIEPEŁNOSPRAWNE.....	111
8	ROZWIĄZANIA KONSTRUKCYJNO-MATERIAŁOWE	112
8.1	Ściany zewnętrzne.....	112
8.2	Materiały elewacyjne i fasady	116
8.3	Izolacje	119

8.3.1	Izolacje przeciwwodne i paroizolacje.....	119
8.3.2	Izolacje termiczne.....	122
8.3.3	Izolacje akustyczne i przeciwwibracyjne.....	126
8.3.4	Izolacje przeciwogniowe.....	129
8.4	Dachy.....	130
8.4.1	Odwodnienie dachów.....	131
8.4.2	Stały system asekuracji.....	131
8.4.3	Obróbki blacharskie dachu.....	131
8.4.4	Kłapy oddymiające.....	131
8.4.5	Oslony instalacji na dachu.....	132
8.5	Ślusarka i stolarka.....	133
8.5.1	Ościeżnica.....	133
8.5.2	Ślusarka i stolarka drzwiowa laminowana.....	133
8.5.3	Ślusarka drzwiowa aluminiowa.....	133
8.5.4	Ślusarka drzwiowa stalowa.....	134
8.5.5	Drzwi przesuwne systemowe.....	134
8.5.6	Ślusarka okienna.....	136
8.5.7	Żaluzje i rolety wewnętrzne.....	137
8.5.8	Okna z osłona radiologiczną;.....	137
8.5.9	Drzwi specjalne.....	137
8.5.10	Okna napowietrzające.....	137
8.5.11	Drzwi z osłona radiologiczną;.....	138
8.5.12	Fasady.....	138
8.5.13	Świetliki dachowe.....	140
8.6	Parapety wewnętrzne.....	140
8.7	Parapety zewnętrzne.....	140
8.8	Dylatacje.....	140
8.9	Drzwiczki rewizyjne instalacyjne.....	141
8.10	Schody i podesty zewnętrzne.....	141
8.11	Balustrady, poręcze i zabezpieczenia ścian.....	141
8.12	Wycieraczki wewnętrzne i zewnętrzne.....	141
8.13	Daszki nad wejściami.....	142
8.14	Opaska wokół budynku.....	143
8.15	Elementy ślusarskie, elementy na dachu.....	143
8.16	Urządzenia instalacyjne związane z elewacjami.....	143
8.17	Cokoły.....	143

8.18	Ściany działowe	143
8.18.1	Ściany działowe G-K.....	143
8.18.2	Ścianki i zabudowy wewnętrzne	150
8.18.3	Ścianki kabin sanitarnych	150
8.19	Zabudowa modułowa bloku operacyjnego	151
8.20	Elementy ochrony radiologicznej	155
8.21	Posadzki	155
8.22	Wykończenie posadzek	158
9	WYKOŃCZENIA WEWNĘTRZNE.....	162
9.1	Tynki wewnętrzne	162
9.2	Okladziny ściennie i malowanie.....	163
9.3	Zabezpieczenia ścian	168
9.4	Okladziny ozdobne na ściany wewnętrzne	169
9.5	Kolorystyka	170
9.6	Sufity podwieszane.....	170
9.7	Oznakowanie	172
10	WYPOSAŻENIE TECHNICZNE	178
10.1	Dane ogólne.	178
10.2	Windy.....	178
10.3	Instalacje wewnętrzne	181
10.4	Wyposażenie użytkowe.	182
10.4.1	Wymagania dla wyposażenia meblowego	185
10.5	Lada pielęgniarska CI1, CI3, CI8, CI9, CI10.....	190
10.6	lada pielęgniarska z nakładkami narożna pełna 4 z wbudowaną listwą LED lh1.4	191
10.7	lada pielęgniarska prosta z nakładką 7 z wbudowaną listwą LED L=26 (rejestracja) lh1.5	193
10.8	Zabudowa meblowa Cn, Cn1, Cn2.2, Cn3, Co1.2, Co1.3, Co1.4, Co1.5, Co2.1,.....	193
10.9	Komoda Cp3.....	196
10.10	Sofa dwuosobowa nie rozkładana Cr1.1	196
10.11	Sofa dwuosobowa rozkładana Cr2	196
10.12	Biurko Da1.1, Da1.2, Da1.5, Da1.6, Da1.7, Da1.8,	197
10.13	Dostawka do biurka Da5.....	197
10.14	Błat prosty Db1	197
10.15	Błat narożny Db1.5	198

10.16	Blat ze stali nierdzewnej Db2.....	198
10.17	stolik czteroosobowy 12 x 80 cm Dc1.6, Dc1.12, Dd3, Dd3.3	198
10.18	Stół konferencyjny Dc1.10, Dc1.11,.....	199
10.19	Stół nierdzewny ze zlewem 1-komorowy Dc2.2,.....	199
10.20	Stół nierdzewny ze zlewem 2-komorowy Dc2.6, Dc2.27	200
10.21	Stół kwasoodporny ze zlewem 2-komorowy Dc2.6,.....	200
10.22	Stół roboczy ze stali nierdzewnej Dc2.4, Dc2.25, Dc2.26.....	200
10.23	stół roboczy wykonany ze stali nierdzewnej, blat płaski gł. 90cm z fartuchem tylnym. Dc2.9 Dc2.1 Dc2.11	200
10.24	Stół ze stali nierdzewnej z nadstawką 180 x 80 cm Dc2.12	201
10.25	Stół laboratoryjny z nadstawką 180 cm Dc2.7	201
10.26	Stół laboratoryjny bez nadstawki 180 cm Dc2.8, Dc.2.25, Dc2.26	201
10.27	Stół do gry ping-pong Dc3.1	201
10.28	Stół do gry w bilarda Dc3.2.....	202
10.29	Stół do gier średnica 100cm Dc3.3.....	202
10.30	Stół kawowy Dd1.1, Dd1.5, Dd1.6, Dd3.1	202
10.31	Stolik ścienny składany Dd4	203
10.32	Pufa De1.4.....	203
10.33	Stolik wysoki okrągły średnicy 50cm De2.1	203
10.34	Krzesło socjalne Ba2	203
10.35	Krzesło seminaryjne typu ISO Ba3	204
10.36	Krzesło typu Breuera Ba8.....	204
10.37	Krzesła poczekalnia Ba4.2, Ba4.3, Ba4.4, Ba4.5, Ba4.6, Ba4.6,.....	205
10.38	Krzesła konferencyjne Ba5	205
10.39	Krzesła miękkie tapicerowane Ba6.....	206
10.40	Fotel relaksacyjny Ba7.....	206
10.41	Taboret obrotowy pneumatyczny bez oparcia Bc1	206
10.42	Krzesło typu leżak Ba9	206
10.43	Siedzisko składane Ba10.....	207
10.44	Krzesło biurowe obrotowe z podłokietnikami Bb1.....	207
10.45	Fotel rozkładany Bb5.....	208
10.46	Fotel Bb6	208
10.47	Szafka depozytowa dla pacjenta Cc2.9.....	209

10.48	Szafka szatniowa dla pracownika Cc2.5, Cc2.7	209
10.49	Szafka szatniowa dla studenta Cc.8.....	210
10.50	Urządzenia sanitarne.....	210
10.51	Kosze na odpady.....	221
10.52	Parawany sufitowe lh4.1, lh 4.2, lh 4.4, lh 4.5.....	223
11	WPŁYW OBIEKTU NA ŚRODOWISKO	224
12	ZAŁOŻENIA ORGANIZACYJNE ODDZIAŁÓW	224
12.1	Apteka szpitalna	224
12.1.1	Podstawy prawne	224
12.1.2	Opis ciągów technologicznych.....	225
12.1.3	Przepływ materiałów w pracowniach produkcji leków.....	226
12.1.4	Nadzór nad warunkami wytwarzania leków cytostatycznych.....	226
12.1.5	Monitorowanie warunków wytwarzania.....	228
12.1.6	Zabezpieczenie personelu.....	228
12.1.7	Utrzymywanie czystości.....	228
12.1.8	Wymagania dotyczące czyszczenia, mycia i dezynfekcji pomieszczeń i wyposażenia	228
12.1.9	Postępowanie z odpadami.....	229
12.1.10	Dystrybucja leków.....	229
12.1.11	Czas pracy.....	229
12.1.12	Wyposażenie	230
12.1.13	Powierzchnia podstawowa	230
12.1.14	Wytyczne budowlane.....	232
12.1.15	Zatrudnienie.....	235
12.1.16	Pomieszczenia pracy stałej	235
12.1.17	Zaplecze higieniczno – sanitarne i socjalne.....	236
12.1.18	Tabela zgodności z obowiązującymi przepisami prawa dotyczących projektu apteki szpitalnej	236
12.2	Oddziały łóżkowe.....	240
12.3	Blok operacyjny	242
12.4	Izba przyjęć	244
12.4.1	Obszar segregacji (Triage)	244
12.4.2	Obszar resuscytacyjno – zabiegowy.....	244
12.4.3	Obszar konsultacyjny.....	245
12.4.4	Zakład diagnostyki obrazowej.....	245
12.4.5	Zaplecze administracyjno – socjalne	245
13	ROZWIĄZANIA BRANŻOWE DLA TECHNOLOGII MEDYCZNEJ	246

13.1	Uwaga	246
14	UWAGI KOŃCOWE	246
14.1	Uwagi końcowe.....	246
15	WARUNKI OCHRONY PRZECIWOŻAROWEJ	248
15.1	Zabezpieczenia przeciwpożarowego budynku wysokościowego ZL II i średniowysokiego ZL II + ZL III.	248
15.2	Powierzchnia, wysokość i liczba kondygnacji;	248
15.3	Charakterystyka zagrożenia pożarowego;.....	249
15.4	Kategoria zagrożenia ludzi, przewidywana liczba osób na każdej kondygnacji poszczególnych pomieszczeniach;	249
15.5	Przewidywana gęstość obciążenia ogniowego;.....	249
15.6	Ocena zagrożenia wybuchem;	249
15.7	Klasa odporności pożarowej budynku oraz klasa odporności ogniowej i stopień rozprzestrzeniania ognia elementów budowlanych;.....	249
15.8	Podział obiektu na strefy pożarowe;	252
15.9	Odległość od obiektów sąsiadujących;	256
15.10	Warunki i strategia ewakuacji ludzi;	256
15.11	Sposób zabezpieczenia przeciwpożarowego instalacji użytkowych, w szczególności: wentylacyjnej, ogrzewczej, gazowej, elektroenergetycznej, odgromowej;.....	260
15.12	Dobór urządzeń przeciwpożarowych i innych służących bezpieczeństwu pożarowemu, dostosowany do wymagań wynikających z przepisów dotyczących ochrony przeciwpożarowej i przyjętych scenariuszy pożarowych, z podstawową charakterystyką tych urządzeń;	261
15.13	Wyposażenie w gaśnice	263
15.14	Przygotowanie obiektu budowlanego i terenu do prowadzenia działań ratowniczo gaśniczych, a w szczególności informacje o drogach pożarowych, zaopatrzeniu w wodę do zewnętrznego gaszenia pożaru oraz sprzęcie służącym do tych działań;	264
15.15	Scenariusze rozwoju zdarzeń w czasie pożaru;	264
16	CHARAKTERYSTYKA ENERGETYCZNA.....	274
17	ANALIZA DLA ODNAWIALNYCH ŹRÓDEŁ ENERGII	296

1.4 Spis części rysunkowej

	NR DOKUMENTU	TYTUŁ	SKALA
ARCHITEKTURA			
1	240-IP-00-XX-DR-A-01001	SYTUACJA	1:500
2	240-IP-XX-02-SH-A-31301	Zestawienie witryn zewnętrznych P.02	1:100

3	240-IP-XX-01-SH-A-31302	Zestawienie witryn zewnętrznych P.01	1:100
4	240-IP-XX-0-SH-A-31303	Zestawienie witryn zewnętrznych P.0	1:100
5	240-IP-XX-1-SH-A-31304	Zestawienie witryn zewnętrznych P.1	1:100
BUDYNEK A1			
7	240-IP-A1-03-DR-A-14001	RZUT WYBURZEŃ P03	1:100
8	240-IP-A1-02-DR-A-14002	RZUT WYBURZEŃ P02	1:100
9	240-IP-A1-0-DR-A-14003	RZUT WYBURZEŃ P0	1:100
10	240-IP-A1-1-DR-A-14004	RZUT WYBURZEŃ P1	1:100
11	240-IP-A1-2-DR-A-14005	RZUT WYBURZEŃ P2	1:100
12	240-IP-A1-3-DR-A-14006	RZUT WYBURZEŃ P3	1:100
13	240-IP-A1-4-DR-A-14007	RZUT WYBURZEŃ P4	1:100
14	240-IP-A1-5-DR-A-14008	RZUT WYBURZEŃ P5	1:100
15	240-IP-A1-6-DR-A-14009	RZUT WYBURZEŃ P6	1:100
16	240-IP-A1-7-DR-A-14010	RZUT WYBURZEŃ P7	1:100
17	240-IP-A1-8-DR-A-14011	RZUT WYBURZEŃ P8	1:100
18	240-IP-A1-9-DR-A-14012	RZUT WYBURZEŃ P9	1:100
19	240-IP-A1-10-DR-A-14013	RZUT WYBURZEŃ P10	1:100
20	240-IP-A1-11-DR-A-14014	RZUT WYBURZEŃ P11	1:100
21	240-IP-A1-12-DR-A-14015	RZUT WYBURZEŃ P12	1:100
22	240-IP-A1-13-DR-A-14016	RZUT WYBURZEŃ P13	1:100
23	240-IP-A1-14-DR-A-14017	RZUT WYBURZEŃ P14	1:100
24	240-IP-A1-15-DR-A-14018	RZUT WYBURZEŃ P15	1:100
25	240-IP-A1-16-DR-A-14019	RZUT WYBURZEŃ P16	1:100
26	240-IP-A1-17-DR-A-14020	RZUT WYBURZEŃ P17	1:100
27	240-IP-A1-03-DR-A-03001	RZUT KONDYGNACJI P03 1/3	1:100
28	240-IP-A1-03-DR-A-03002	RZUT KONDYGNACJI P03 2/3	1:100
29	240-IP-A1-03-DR-A-03003	RZUT KONDYGNACJI P03 3/3	1:100
30	240-IP-A1-02-DR-A-03004	RZUT KONDYGNACJI P02 1/3	1:100
31	240-IP-A1-02-DR-A-03005	RZUT KONDYGNACJI P02 2/3	1:100
32	240-IP-A1-02-DR-A-03006	RZUT KONDYGNACJI P02 3/3	1:100
33	240-IP-A1-01-DR-A-02013	Informacyjnie - poza zakresem opracowania Rzut poziomu 01 - ROZBUDOWA A1	1:200
34	240-IP-A1-0-DR-A-03007	RZUT KONDYGNACJI P0	1:100
35	240-IP-A1-1-DR-A-03008	RZUT KONDYGNACJI P1	1:100
36	240-IP-A1-2-DR-A-03009	RZUT KONDYGNACJI P2	1:100
37	240-IP-A1-3-DR-A-03010	RZUT KONDYGNACJI P3	1:100
38	240-IP-A1-4-DR-A-03011	RZUT KONDYGNACJI P4	1:100
39	240-IP-A1-5-DR-A-03012	RZUT KONDYGNACJI P5	1:100
40	240-IP-A1-6-DR-A-03013	RZUT KONDYGNACJI P6	1:100
41	240-IP-A1-7-DR-A-03014	RZUT KONDYGNACJI P7	1:100

42	240-IP-A1-8-DR-A-03015	RZUT KONDYGNACJI P8	1:100
43	240-IP-A1-9-DR-A-03016	RZUT KONDYGNACJI P9	1:100
44	240-IP-A1-10-DR-A-03017	RZUT KONDYGNACJI P10 1/3	1:100
45	240-IP-A1-10-DR-A-03018	RZUT KONDYGNACJI P10 2/3	1:100
46	240-IP-A1-10-DR-A-03019	RZUT KONDYGNACJI P10 3/3	1:100
47	240-IP-A1-11-DR-A-03020	RZUT KONDYGNACJI P11 1/3	1:100
48	240-IP-A1-11-DR-A-03021	RZUT KONDYGNACJI P11 2/3	1:100
49	240-IP-A1-11-DR-A-03022	RZUT KONDYGNACJI P11 3/3	1:100
50	240-IP-A1-12-DR-A-03023	RZUT KONDYGNACJI P12	1:100
51	240-IP-A1-13-DR-A-03024	RZUT KONDYGNACJI P13	1:100
52	240-IP-A1-14-DR-A-03025	RZUT KONDYGNACJI P14 1/3	1:100
53	240-IP-A1-14-DR-A-03026	RZUT KONDYGNACJI P14 2/3	1:100
54	240-IP-A1-14-DR-A-03027	RZUT KONDYGNACJI P14 3/3	1:100
55	240-IP-A1-15-DR-A-03028	RZUT KONDYGNACJI P15 1/3	1:100
56	240-IP-A1-15-DR-A-03029	RZUT KONDYGNACJI P15 2/3	1:100
57	240-IP-A1-15-DR-A-03030	RZUT KONDYGNACJI P15 3/3	1:100
58	240-IP-A1-16-DR-A-03031	RZUT KONDYGNACJI P16 1/3	1:100
59	240-IP-A1-16-DR-A-03032	RZUT KONDYGNACJI P16 2/3	1:100
60	240-IP-A1-16-DR-A-03033	RZUT KONDYGNACJI P16 3/3	1:100
61	240-IP-A1-17-DR-A-03034	RZUT KONDYGNACJI P17	1:100
62	240-IP-A1-XX-SH-A-05001	ZESTAWIENIE PRZEGRÓD	-
63	240-IP-A1-SE-DR-A-05002	PRZEKRÓJ B-B	1:100
64	240-IP-A1-SE-DR-A-05003	PRZEKRÓJ C-C	1:100
65	240-IP-A1-EL-DR-A-04001	ELEWACJA PD. K''-1-28	1:100
66	240-IP-A1-EL-DR-A-04002	ELEWACJA PN. J''-28-1	1:100
67	240-IP-A1-EL-DR-A-04003	ELEWACJA ZACH. 1-J''-K''	1:100
68	240-IP-A1-EL-DR-A-04004	ELEWACJA WSCH. 28-J''-K''	1:100
69	240-IP-A1-02-DR-A-45001	RZUT SUFITU P02	1:100
70	240-IP-A1-0-DR-A-45002	RZUT SUFITU P0	1:200
71	240-IP-A1-1-DR-A-45003	RZUT SUFITU P1	1:200
72	240-IP-A1-3-DR-A-45004	RZUT SUFITU P3	1:200
73	240-IP-A1-4-DR-A-45005	RZUT SUFITU P4	1:200
74	240-IP-A1-5-DR-A-45006	RZUT SUFITU P5	1:200
75	240-IP-A1-6-DR-A-45007	RZUT SUFITU P6	1:200
76	240-IP-A1-7-DR-A-45008	RZUT SUFITU P7	1:200
77	240-IP-A1-8-DR-A-45009	RZUT SUFITU P8	1:200
78	240-IP-A1-9-DR-A-45010	RZUT SUFITU P9	1:200
79	240-IP-A1-10-DR-A-45011	RZUT SUFITU P10	1:200
80	240-IP-A1-11-DR-A-45012	RZUT SUFITU P11	1:200
81	240-IP-A1-12-DR-A-45013	RZUT SUFITU P12	1:200

82	240-IP-A1-13-DR-A-45014	RZUT SUFITU P13	1:200
83	240-IP-A1-14-DR-A-45015	RZUT SUFITU P14	1:200
84	240-IP-A1-15-DR-A-45016	RZUT SUFITU P15	1:200
85	240-IP-A1-16-DR-A-45017	RZUT SUFITU P16	1:200
86	240-IP-A1-02-DR-A-42101	TYPY I WYKOŃCZENIA ŚCIAN P02	1:200
87	240-IP-A1-0-DR-A-42102	TYPY I WYKOŃCZENIA ŚCIAN P0	1:200
88	240-IP-A1-1-DR-A-42103	TYPY I WYKOŃCZENIA ŚCIAN P1	1:200
89	240-IP-A1-2-DR-A-42104	TYPY I WYKOŃCZENIA ŚCIAN P2	1:200
90	240-IP-A1-3-DR-A-42105	TYPY I WYKOŃCZENIA ŚCIAN P3	1:200
91	240-IP-A1-4-DR-A-42106	TYPY I WYKOŃCZENIA ŚCIAN P4	1:200
92	240-IP-A1-5-DR-A-42107	TYPY I WYKOŃCZENIA ŚCIAN P5	1:200
93	240-IP-A1-6-DR-A-42108	TYPY I WYKOŃCZENIA ŚCIAN P6	1:200
94	240-IP-A1-7-DR-A-42109	TYPY I WYKOŃCZENIA ŚCIAN P7	1:200
95	240-IP-A1-8-DR-A-42110	TYPY I WYKOŃCZENIA ŚCIAN P8	1:200
96	240-IP-A1-9-DR-A-42111	TYPY I WYKOŃCZENIA ŚCIAN P9	1:200
97	240-IP-A1-10-DR-A-42112	TYPY I WYKOŃCZENIA ŚCIAN P10	1:200
98	240-IP-A1-11-DR-A-42113	TYPY I WYKOŃCZENIA ŚCIAN P11	1:200
99	240-IP-A1-12-DR-A-42114	TYPY I WYKOŃCZENIA ŚCIAN P12	1:200
100	240-IP-A1-13-DR-A-42115	TYPY I WYKOŃCZENIA ŚCIAN P13	1:200
101	240-IP-A1-14-DR-A-42116	TYPY I WYKOŃCZENIA ŚCIAN P14	1:200
102	240-IP-A1-15-DR-A-42117	TYPY I WYKOŃCZENIA ŚCIAN P15	1:200
103	240-IP-A1-16-DR-A-42118	TYPY I WYKOŃCZENIA ŚCIAN P16	1:200
104	240-IP-A1-17-DR-A-42119	TYPY I WYKOŃCZENIA ŚCIAN P17	1:200
105	240-IP-A1-02-DR-A-43001	WYKOŃCZENIA POSADZEK P02	1:200
106	240-IP-A1-0-DR-A-43002	WYKOŃCZENIA POSADZEK P0	1:200
107	240-IP-A1-1-DR-A-43003	WYKOŃCZENIA POSADZEK P1	1:200
108	240-IP-A1-2-DR-A-43004	WYKOŃCZENIA POSADZEK P2	1:200
109	240-IP-A1-3-DR-A-43005	WYKOŃCZENIA POSADZEK P3	1:200
110	240-IP-A1-4-DR-A-43006	WYKOŃCZENIA POSADZEK P4	1:200
111	240-IP-A1-5-DR-A-43007	WYKOŃCZENIA POSADZEK P5	1:200
112	240-IP-A1-6-DR-A-43008	WYKOŃCZENIA POSADZEK P6	1:200
113	240-IP-A1-7-DR-A-43009	WYKOŃCZENIA POSADZEK P7	1:200
114	240-IP-A1-8-DR-A-43010	WYKOŃCZENIA POSADZEK P8	1:200
115	240-IP-A1-9-DR-A-43011	WYKOŃCZENIA POSADZEK P9	1:200
116	240-IP-A1-10-DR-A-43012	WYKOŃCZENIA POSADZEK P10	1:200
117	240-IP-A1-11-DR-A-43013	WYKOŃCZENIA POSADZEK P11	1:200
118	240-IP-A1-12-DR-A-43014	WYKOŃCZENIA POSADZEK P12	1:200
119	240-IP-A1-13-DR-A-43015	WYKOŃCZENIA POSADZEK P13	1:200
120	240-IP-A1-14-DR-A-43016	WYKOŃCZENIA POSADZEK P14	1:200
121	240-IP-A1-15-DR-A-43017	WYKOŃCZENIA POSADZEK P15	1:200

122	240-IP-A1-16-DR-A-43018	WYKOŃCZENIA POSADZEK P16	1:200
123	240-IP-A1-17-DR-A-43019	WYKOŃCZENIA POSADZEK P17	1:200
124	240-IP-A1-XX-SH-A-31101	ZESTAWIENIE ŚLUSARKI OKIENNEJ	-
125	240-IP-A1-XX-SH-A-31301	ZESTAWIENIE FASAD ZEWNĘTRZNYCH	-
126	240-IP-A1-XX-SH-A-31302	ZESTAWIENIE FASAD WEWNĘTRZNYCH	-
127	240-IP-A1-XX-SH-A-32101	ZESTAWIENIE DRZWI LAMINOWANYCH	-
128	240-IP-A1-XX-SH-A-32102	ZESTAWIENIE DRZWI ALUMINIOWYCH	-
129	240-IP-A1-XX-SH-A-32103	ZESTAWIENIE DRZWI STALOWYCH	-
130	240-IP-A1-XX-SH-A-32104	ZESTAWIENIE DRZWI DO WYMIANY	-
131	240-IP-A1-XX-SH-A-32105	ZESTAWIENIE ŚCIANEK SANITARNYCH HPL	-
132	240-IP-A1-XX-SH-A-32201	ZESTAWIENIE WYCIERACZEK	-
133	240-IP-A1-XX-SH-A-32301	ZESTAWIENIE ZADASZEŃ	-
134	240-IP-A1-XX-SH-A-34001	ZESTAWIENIE BALUSTRAD	-
135	240-IP-A1-XX-SH-A-42001	ZESTAWIENIE ZABEZPIECZENIA ŚCIAN	-
BUDYNEK A2			
136	240-IP-A2-02-DR-A-14001	Rzut wyburzeń P02 1/2	1:100
137	240-IP-A2-02-DR-A-14002	Rzut wyburzeń P02 2/2	1:100
138	240-IP-A2-01-DR-A-14003	Rzut wyburzeń P01 1/2	1:100
139	240-IP-A2-01-DR-A-14004	Rzut wyburzeń P01 2/2	1:100
140	240-IP-A2-0-DR-A-14005	Rzut wyburzeń P0 1/2	1:100
141	240-IP-A2-0-DR-A-14006	Rzut wyburzeń P0 2/2	1:100
142	240-IP-A2-1-DR-A-14007	Rzut wyburzeń P1 1/2	1:100
143	240-IP-A2-1-DR-A-14008	Rzut wyburzeń P1 2/2	1:100
144	240-IP-A2-02-DR-A-03001	Rzut kondygnacji P02 1/3	1:100
145	240-IP-A2-02-DR-A-03002	Rzut kondygnacji P02 2/3	1:100
146	240-IP-A2-02-DR-A-03003	Rzut kondygnacji P02 3/3	1:100
147	240-IP-A2-01-DR-A-03004	Rzut kondygnacji P01 1/2	1:100
148	240-IP-A2-01-DR-A-03005	Rzut kondygnacji P01 2/2	1:100
149	240-IP-A2-0-DR-A-03006	Rzut kondygnacji P0 1/3	1:100
150	240-IP-A2-0-DR-A-03007	Rzut kondygnacji P0 2/3	1:100
151	240-IP-A2-0-DR-A-03008	Rzut kondygnacji P0 3/3	1:100
152	240-IP-A2-1-DR-A-03009	Rzut kondygnacji P1 1/3	1:100
153	240-IP-A2-1-DR-A-03010	Rzut kondygnacji P1 2/3	1:100
154	240-IP-A2-1-DR-A-03011	Rzut kondygnacji P1 3/3	1:100
155	240-IP-A2-2-DR-A-03012	Rzut dachu 1/2	1:100
156	240-IP-A2-2-DR-A-03013	Rzut dachu 2/2	1:100
157	240-IP-A2-XX-SH-A-05001	ZESTAWIENIE PRZEGRÓD	-
158	240-IP-A2-SE-DR-A-05002	PRZEKRÓJ A-A	1:100
159	240-IP-A2-SE-DR-A-05003	PRZEKRÓJ B-B	1:100
160	240-IP-A2-EL-DR-A-04001	Elewacja Północna B3-27-2	1:100

161	240-IP-A2-EL-DR-A-04002	Elewacja Południowa F'-10-25'	1:100
162	240-IP-A2-EL-DR-A-04003	Elewacja Wschodnia 27-B3-J''	1:100
163	240-IP-A2-EL-DR-A-04004	Elewacja Zachodnia 1'-A'-D	1:100
164	240-IP-A2-EL-DR-A-04005	Elewacja Południowa D-1-9'	1:100
165	240-IP-A2-EL-DR-A-04006	Elewacja Zachodnia 9-D-L	1:100
166	240-IP-A2-EL-DR-A-04007	Elewacja Północna A'-1'-2'	1:100
167	240-IP-A2-EL-DR-A-04008	Elewacja Wschodnia 2-B-C	1:100
168	240-IP-A2-EL-DR-A-04009	Elewacja Wschodnia 10-J'(A1)-F'	1:100
169	240-IP-A2-EL-DR-A-04010	Elewacja Północna G-17'-10	1:100
170	240-IP-A2-EL-DR-A-04011	Elewacja Zachodnia 17'-F'-J'(A1)	1:100
171	240-IP-A2-EL-DR-A-04012	Elewacja Południowa L-10-17'	1:100
172	240-IP-A2-EL-DR-A-04013	Elewacja Zachodnia 24-F'-L	1:100
173	240-IP-A2-EL-DR-A-04014	Elewacja Południowa H-24-27	1:100
174	240-IP-A2-EL-DR-A-04015	Elewacja Zachodnia 9'-B-C	1:100
175	240-IP-A2-EL-DR-A-04016	Elewacja Wschodnia 10'-C-B	1:100
176	240-IP-A2-EL-DR-A-04017	Elewacja Zachodnia 12-B-C	1:100
177	240-IP-A2-EL-DR-A-04018	Elewacja Wschodnia 15-C-B	1:100
178	240-IP-A2-EL-DR-A-04019	Elewacja Zachodnia 17-B-C	1:100
179	240-IP-A2-EL-DR-A-04020	Elewacja Wschodnia 18-C-B	1:100
180	240-IP-A2-02-DR-A-45001	RZUT SUFITÓW P02	1:200
181	240-IP-A2-01-DR-A-45002	RZUT SUFITÓW P01	1:200
182	240-IP-A2-0-DR-A-45003	RZUT SUFITÓW P0	1:200
183	240-IP-A2-1-DR-A-45004	RZUT SUFITÓW P1	1:200
184	240-IP-A2-02-DR-A-42101	TYPY I WYKOŃCZENIA ŚCIAN P02	1:200
185	240-IP-A2-01-DR-A-42102	TYPY I WYKOŃCZENIA ŚCIAN P01	1:200
186	240-IP-A2-0-DR-A-42103	TYPY I WYKOŃCZENIA ŚCIAN P0	1:200
187	240-IP-A2-1-DR-A-42104	TYPY I WYKOŃCZENIA ŚCIAN P1	1:200
188	240-IP-A2-02-DR-A-43001	WYKOŃCZENIA POSADZEK P02	1:200
189	240-IP-A2-01-DR-A-43002	WYKOŃCZENIA POSADZEK P01	1:200
190	240-IP-A2-0-DR-A-43003	WYKOŃCZENIA POSADZEK P0	1:200
191	240-IP-A2-1-DR-A-43004	WYKOŃCZENIA POSADZEK P1	1:200
192	240-IP-A2-XX-SH-A-31101	ZESTAWIENIE ŚLUSARKI OKIENNEJ	-
193	240-IP-A2-XX-SH-A-31201	Zestawienie Fasad Wewnętrznych- FW.1- FW.14	-
194	240-IP-A2-XX-SH-A-31202	Zestawienie Fasad Wewnętrznych- FW.15-FW.30	-
195	240-IP-A2-XX-SH-A-31203	Zestawienie Fasad Wewnętrznych- FW.31-FW.47	-
196	240-IP-A2-XX-SH-A-31204	Zestawienie Fasad Wewnętrznych- FW.48, FW.50-FW.63	-
197	240-IP-A2-XX-SH-A-31205	Zestawienie Fasad Wewnętrznych- FW.64-FW.78	-
198	240-IP-A2-XX-SH-A-31206	Zestawienie Fasad Wewnętrznych- FW.79-FW.86, FW.49	-
199	240-IP-A2-XX-SH-A-31301	ZESTAWIENIE FASAD ZEWNĘTRZNYCH	-
200	240-IP-A2-XX-SH-A-32101	ZESTAWIENIE DRZWI LAMINOWANYCH	-

201	240-IP-A2-XX-SH-A-32102	ZESTAWIENIE DRZWI ALUMINIOWYCH	-
202	240-IP-A2-XX-SH-A-32103	ZESTAWIENIE DRZWI STALOWYCH	-
203	240-IP-A2-XX-SH-A-32104	ZESTAWIENIE DRZWI DO WYMIANY	-
204	240-IP-A2-XX-SH-A-32105	ZESTAWIENIE ŚCIANEK SANITARNYCH HPL	-
205	240-IP-A2-XX-SH-A-32109	ZESTAWIENIE DRZWI ZEWNETRZNYCH	-
206	240-IP-A2-XX-SH-A-32110	ZESTAWIENIE DRZWI ZEWNETRZNYCH WYMIENIANYCH	-
207	240-IP-A2-XX-SH-A-32201	ZESTAWIENIE WYCIERACZEK	-
208	240-IP-A2-XX-SH-A-32301	ZESTAWIENIE ZADASZEŃ - TYP 1	-
209	240-IP-A2-XX-SH-A-32302	ZESTAWIENIE ZADASZEŃ - TYP 2	-
210	240-IP-A2-XX-SH-A-34001	ZESTAWIENIE BALUSTRAD	-
211	240-IP-A2-XX-SH-A-42001	ZESTAWIENIE ZABEZPIECZENIA ŚCIAN	-
212	240-IP-A2-XX-SH-A-42201	ZESTAWIENIE WZMOCNIEŃ ŚCIANEK G-K	-
WIZUALIZACJE			
213	240-IP-00-XX-VS-A-70001	WIZUALIZACJA ZEW. NR 1	-
214	240-IP-00-XX-VS-A-70002	WIZUALIZACJA ZEW. NR 2	-
215	240-IP-00-XX-VS-A-70003	WIZUALIZACJA ZEW. NR 3	-
216	240-IP-00-XX-VS-A-70004	WIZUALIZACJA ZEW. NR 4	-
217	240-IP-00-XX-VS-A-70005	WIZUALIZACJA ZEW. NR 5	-
218	240-IP-00-XX-VS-A-70006	WIZUALIZACJA ZEW. NR 6	-
219	240-IP-00-XX-VS-A-70007	WIZUALIZACJA WEW. - SALA HYBRYDOWA 1	-
220	240-IP-00-XX-VS-A-70008	WIZUALIZACJA WEW. - SALA HYBRYDOWA 2	-
221	240-IP-00-XX-VS-A-70009	WIZUALIZACJA WEW. - SALA HYBRYDOWA 3	-
222	240-IP-00-XX-VS-A-70010	WIZUALIZACJA WEW. - SALA HYBRYDOWA 4	-
223	240-IP-00-XX-VS-A-70011	WIZUALIZACJA WEW. - SALA HYBRYDOWA 5	-
224	240-IP-00-XX-VS-A-70012	WIZUALIZACJA WEW. - HOL WEJŚCIOWY A1	-
225	240-IP-00-XX-VS-A-70013	WIZUALIZACJA WEW. - IZBA PRZYJĘĆ PLANOWYCH	-
226	240-IP-00-XX-VS-A-70014	WIZUALIZACJA WEW. - POKÓJ ŁÓŻKOWY 1	-
227	240-IP-00-XX-VS-A-70015	WIZUALIZACJA WEW. - POKÓJ ŁÓŻKOWY 2	-
228	240-IP-00-XX-VS-A-70016	WIZUALIZACJA WEW. - SALA CHEMIOTERAPII DZIENNEJ	-
229	240-IP-00-XX-VS-A-70017	WIZUALIZACJA WEW. - POKÓJ RELAKSU Z ANEKSEM KUCHENNYM 1	-
230	240-IP-00-XX-VS-A-70018	WIZUALIZACJA WEW. - POKÓJ RELAKSU Z ANEKSEM KUCHENNYM 2	-
231	240-IP-00-XX-VS-A-70019	WIZUALIZACJA WEW. - PUNKT PIELĘGNIARSKI	-
232	240-IP-00-XX-VS-A-70020	WIZUALIZACJA WEW. - PUNKT PIELĘGNIARSKI	-
233	240-IP-A1-02-VS-A-71001	SZATNIE I MAGAZYNY P02	-
234	240-IP-A1-0-VS-A-71002	ODDZIAŁ CHEMIOTERAPII DZIENNEJ P0	-
235	240-IP-A1-1-VS-A-71003	ODDZIAŁ CHIRURGII NACZYNIOWEJ P1	-
236	240-IP-A1-3-VS-A-71004	ODDZIAŁ RADIOTERAPII P3	-
237	240-IP-A1-4-VS-A-71005	ODDZIAŁ KARDIOLOGII DZIECIĘCEJ P4	-
238	240-IP-A1-5-VS-A-71006	ODDZIAŁ ELEKTROKARDIOLOGII P5	-
239	240-IP-A1-6-VS-A-71007	ODDZIAŁ GINEKOLOGII ONKOLOGICZNEJ P6	-

240	240-IP-A1-7-VS-A-71008	ODDZIAŁ UROLOGII P7	-
241	240-IP-A1-8-VS-A-71009	ODDZIAŁ MEDYCZYNY PALIATYWNEJ P8	-
242	240-IP-A1-9-VS-A-71010	ZAKŁAD PATOLOGII P9	-
243	240-IP-A1-10-VS-A-71011	ODDZIAŁ CHIRURGII ONKOLOGICZNEJ P10	-
244	240-IP-A1-11-VS-A-71012	ODDZIAŁ GERIATRYCZNY P11	-
245	240-IP-A1-11-VS-A-71013	ODDZIAŁ NEUROCHIRURGII P11	-
246	240-IP-A1-11-VS-A-71014	ODDZIAŁ NEUROLOGII P11	-
247	240-IP-A1-12-VS-A-71015	CENTRUM SYMULACJI MEDYCZNYCH P12	-
248	240-IP-A1-13-VS-A-71016	HOSTEL ONKOLOGICZNY P13	-
249	240-IP-A1-14-VS-A-71017	ODDZIAŁ PEDIATRII I ONKOLOGII P14	-
250	240-IP-A1-14-VS-A-71018	ODDZIAŁ LECZENIA JEDNEGO DNIA ONKOHEMATOLOGII DZIECIĘCEJ P14	-
251	240-IP-A1-14-VS-A-71019	ODDZIAŁ PEDIATRII I HEMATOLOGII P14	-
252	240-IP-A1-15-VS-A-71020	ODDZIAŁ ONKOLOGII OGÓLNEJ P15	-
253	240-IP-A1-15-VS-A-71021	ODDZIAŁ CHEMIOTERAPII P15	-
254	240-IP-A1-15-VS-A-71022	ODDZIAŁ ENDOKRYNOLOGII P15	-
255	240-IP-A1-16-VS-A-71023	ODDZIAŁ POŁOŻNICZY P16	-
256	240-IP-A1-16-VS-A-71024	BLOK PORODOWY P16	-
257	240-IP-A1-16-VS-A-71025	ODDZIAŁ NEONATOLOGII P16	-
258	240-IP-A2-02-VS-A-72001	SZATNIE I MAGAZYNY P02 1/3	-
259	240-IP-A2-02-VS-A-72002	SZATNIE I MAGAZYNY P02 2/3	-
260	240-IP-A2-02-VS-A-72003	SZATNIE I MAGAZYNY P02 3/3	-
261	240-IP-A2-02-VS-A-72004	LABORATORIUM DIAGNOSTYCZNE I MIKROBIOLOGII P02	-
262	240-IP-A2-02-VS-A-72005	CENTRALNA STERYLIZATORNIA P02	-
263	240-IP-A2-02-VS-A-72006	BANK KRWI P02	-
264	240-IP-A2-02-VS-A-72007	APTEKA Z PRACOWNIĄ CYTOSTATYCZNĄ P02	-
265	240-IP-A2-01-VS-A-72008	BLOK OPERACYJNY Z SALĄ WYBUDZEŃ P01	-
266	240-IP-A2-01-VS-A-72009	ODDZIAŁ ENDOSKOPII I CHIRURGII JEDNEGO DNIA P01	-
267	240-IP-A2-01-VS-A-72010	STREFA RELAKSU DLA STUDENTÓW P01	-
268	240-IP-A2-01-VS-A-72011	POZ P01	-
269	240-IP-A2-01-VS-A-72012	TOKSYKOLOGIA P01	-
270	240-IP-A2-0-VS-A-72013	TOKSYKOLOGIA P0	-
271	240-IP-A2-0-VS-A-72014	PRACOWNIA HEMODYNAMIKI PRZY IZBIE PRZYJĘĆ P0	-
272	240-IP-A2-0-VS-A-72015	PORADNIE P0	-
273	240-IP-A2-0-VS-A-72016	OIMO - ROZBUDOWA P0	-
274	240-IP-A2-0-VS-A-72017	CENTRUM OPIEKI KOORDYNOWANEJ P0	-
275	240-IP-A2-0-VS-A-72018	CENTRUM BADAŃ KLINICZNYCH P0	-
276	240-IP-A2-0-VS-A-72019	PRACOWNIA PEDIATRYCZNEJ OPIEKI PALIATYWNEJ P0	-
277	240-IP-A2-0-VS-A-72020	ODDZIAŁ POLISOMNOGRAFII P0	-
278	240-IP-A2-0-VS-A-72021	APTEKA Z PRACOWNIĄ CYTOSTATYCZNĄ P1	-

279	240-IP-A2-1-VS-A-72022	PORADNIE P1	-
280	240-IP-A2-1-VS-A-72023	PRACOWNIA IMMUNOPATOLOGII I GENETYKI P1	-
281	240-IP-A2-1-VS-A-72024	ADMINISTRACJA SZPITALA P1	-
282	240-IP-A2-1-VS-A-72025	BRAIN P1	-
283	240-IP-A2-1-VS-A-72026	PRACOWNIA HEMODYNAMIKI PRZY IZBIE PRZYJĘĆ P0	-

2 PODZIAŁ NA ETAPY I PODETAPY (FAZY) DLA PROJEKTU WYKONAWCZEGO

Podział projektu wykonawczego, w zakresie branży ARCHITEKTURA, obejmującego części budynków A1 i A2 nieobjęte etapami I-V, przewidziane do realizacji w etapie VI, określonym w decyzji nr DAR-UA-II.1775.2012 z dnia 18.12.2012 r., z którego wyodrębnia się etapy:

- Etap VII – obejmujący zmianę zamierzonego sposobu użytkowania części budynku A1, w osiach 1÷28/J'''÷K''', na zespół oddziałów specjalistycznych, pracownię specjalistyczną, hostel specjalistyczny, szatnie i magazyny, pomieszczenia techniczne i komunikację, z podziałem na podetapy wymienione poniżej;
- Etap VIII – obejmujący zmianę zamierzonego sposobu użytkowania części budynku A2, w osiach 9'÷18/F÷J'' w części A-2-1 oraz w osiach 1'÷27/A'÷J'' w części A-2-2, na: zespół oddziałów specjalistycznych, poradni specjalistycznych, pracowni specjalistycznych, laboratoria, pomieszczenia: izby przyjęć, bloku operacyjnego, centralnej sterylizatorni, banku krwi, apteki, podstawowej opieki zdrowotnej, administracji, relaksu, szatnie i magazyny, pomieszczenia techniczne i komunikację, z podziałem na podetapy wymienione poniżej.

W załącznikach graficznych nr od 240-IP-00-03-SD-A-00001 do 240-IP-00-17-SD-A-00021, obejmujących 21 kondygnacji szpitala, został przedstawiony schemat etapowania, w podziale na stan realizacji :

- Zrealizowane – Etap I, II, III, IV,
- W trakcie realizacji – Etap VI,
- Niezrealizowane - Etap V,

- Objęte niniejszym opracowaniem – **Etap VII i VIII.**

ETAP VII → BUDYNEK A1

obejmuje:

- BUDYNEK A1 – POZIOMY OD 03 DO 17 (Z WYŁĄCZENIEM KONDYGNACJI 01)

(03,02 - kondygnacje podziemne, kondygnacje nadziemne 01, 0, 1...17)

Każdy Etap został odpowiednio podzielony na Podetapy realizacji zwane dalej Fazami.

Przewidziano podział faz na odpowiednio:

- a – zagospodarowanie pustostanów szpitala,
- b – przebudowa istniejących jednostek szpitala .

Poniżej przedstawiony został opis poszczególnych jednostek za pomocą osi konstrukcyjnych oraz przypisane mu odpowiednie Podetapy/Fazy.

- Podetap VII-0 (Faza 0): poziom 03 (piwnica -1) w osiach 1÷8/J'''÷K''' oraz poziom 17 (18 piętro) w osiach 1''÷8/J''÷K'', 8÷10/J''÷K – pomieszczenia techniczne i komunikacja.
- Podetap VII-1a (Faza 1a): poziom 16 (17 piętro) w osiach 16'÷25/J''÷K'' – Oddział Neonatologii.

- Podetap VII-2a (Faza 2a): poziom 16 (17 piętro) w osiach 1'''÷16'/J''÷K'' – Oddział Położniczy z blokiem porodowym.
- Podetap VII-3a (Faza 3a): poziom 15 (16 piętro) w osiach 18÷25/J''÷K'' – Oddział Endokrynologii.
- Podetap VII-4a (Faza 4a): poziom 15 (16 piętro) w osiach 10÷18/J''÷K'' – Oddział Chemioterapii.
- Podetap VII-5a (Faza 5a): poziom 15 (16 piętro) w osiach 1'''÷10/J''÷K'' – Oddział Onkologii Ogólnej.
- Podetap VII-6a (Faza 6a): poziom 13 (14 piętro) w osiach 1'''÷8/J''÷K'' – Hostel Onkologiczny.
- Podetap VII-7a (Faza 7a): poziom 11 (12 piętro) w osiach 16'÷25/J''÷K'' – Oddział Neurologii.
- Podetap VII-8a (Faza 8a): poziom 11 (12 piętro) w osiach 8÷16'/J''÷K'' – Oddział Neurochirurgii.
- Podetap VII-9a (Faza 9a): poziom 11 (12 piętro) w osiach 1'''÷8/J''÷K'' – Oddział Geriatryczny.
- Podetap VII-10a (Faza 10a): poziom 10 (11 piętro) w osiach 1'''÷25/J''÷K'' – Oddział Chirurgii Onkologicznej.
- Podetap VII-11a (Faza 11a): poziom 9 (10 piętro) w osiach 1'''÷8/J''÷K'' – Pracownia Histopatologii.
- Podetap VII-12a (Faza 12a): poziom 8 (9 piętro) w osiach 1'''÷8/J''÷K'' – Oddział Medycyny Paliatywnej.
- Podetap VII-13a (Faza 13a): poziom 7 (8 piętro) w osiach 1'''÷8/J''÷K'' – Oddział Urologii.
- Podetap VII-14a (Faza 14a): poziom 6 (7 piętro) w osiach 1'''÷8/J''÷K'' – Oddział Ginekologii Onkologicznej.
- Podetap VII-15a (Faza 15a): poziom 3 (4 piętro) w osiach 1'''÷8/J''÷K'' – Oddział Radioterapii.
- Podetap VII-16a (Faza 16a): poziom 0 (1 piętro) w osiach 1÷10/H÷K'' – Oddział Chemioterapii Diennej.
- Podetap VII-17a (Faza 17a): poziom 02 (piwnica) w osiach 1÷9/L÷K''' – Szatnie i magazyny, pomieszczenia techniczne i komunikacja.
- Podetap VII-18a (Faza 18a): poziom 12 (13 piętro) w osiach 1'''÷8/J''÷K'' – Centrum Symulacji Medycznych.
- Podetap VII-19a (Faza 19a): poziom 14 (15 piętro) w osiach 1'''÷10/J''÷K'' – Oddział Pediatrii i Hematologii.
- Podetap VII-20a (Faza 20a): poziom 14 (15 piętro) w osiach 10÷16'/J''÷K'' – Oddział Leczenia Jednego Dnia Onkohematologii Dziecięcej z odcinkiem transplantologicznym.
- Podetap VII-21a (Faza 21a): poziom 14 (15 piętro) w osiach 16'÷25/J''÷K'' – Oddział Pediatrii i Onkologii.
- Podetap VII-22a (Faza 22a): poziom 5 (6 piętro) w osiach 1'''÷8/J''÷K'' – Oddział Elektrokardiologii.
- Podetap VII-23a (Faza 23a): poziom 4 (5 piętro) w osiach 1'''÷8/J''÷K'' – Oddział Kardiologii Dziecięcej.
- Podetap VII-24a (Faza 24a): poziom 1 (2 piętro) w osiach 1'''÷8/J''÷K'' – Oddział Chirurgii Naczyniowej.

ETAP VIII → BUDYNEK A2

obejmuje:

• BUDYNEK A2 – POZIOMY OD 02 DO 1

(02 - kondygnacja podziemna, kondygnacje nadziemne 01, 0, 1)

Każdy Etap został odpowiednio podzielony na Podetapy realizacji zwane dalej Fazami.

Przewidziano podział faz na odpowiednio:

a – zagospodarowanie pustostanów szpitala,

b – przebudowa istniejących jednostek szpitala .

Poniżej przedstawiony został opis poszczególnych jednostek za pomocą osi konstrukcyjnych oraz przypisane mu odpowiednie Podetapy/Fazy.

- Podetap VIII-0 (Faza 0): poziom 02 (piwnica) w osiach 8÷10'/D÷J', 10'÷16'/K÷J', 13÷18/D÷D' – pomieszczenia techniczne i komunikacja.
- Podetap VIII-1a (Faza 1a): poziom 0 (1 piętro) w osiach 10'÷25'/A÷F – Izba Przyjęć.
- Podetap VIII-2a (Faza 2a): poziom 02 (piwnica) w osiach 19÷27/D÷H – Laboratoria diagnostyczne.
- Podetap VIII-3a/b (Faza 3a/b): poziom 01 (parter) w osiach 9'÷22/C÷J'' – Blok Operacyjny z salą wybudzeń.
- Podetap VIII-4a (Faza 4a): poziom 02 (piwnica) w osiach 10÷18/D÷F – Centralna Sterylizatornia.
- Podetap VIII-5a (Faza 5a): poziom 02 (piwnica) w osiach 18÷19/D÷F – Bank Krwi.
- Podetap VIII-6b (Faza 6b): poziom 02 (piwnica) w osiach 9'÷18'/F÷J' oraz poziom 1 (2 piętro) w osiach 10÷18'/F'÷J'' – Apteka z pracownią cytostatyczną.
- Podetap VIII-7a (Faza 7a): poziom 1 (2 piętro) w osiach 1'÷10'/A'÷F – Poradnie.
- Podetap VIII-8b (Faza 8b): poziom 1 (2 piętro) w osiach 9'÷10'/F÷J'' – Pracownia Immunopatologii i Genetyki.
- Podetap VIII-9a (Faza 9a): poziom 0 (1 piętro) w osiach 2÷10'/B÷F – Poradnie.
- Podetap VIII-10b (Faza 10b): poziom 0 (1 piętro) w osiach 9'÷10'/F÷J'' – Centrum Opieki Koordynowanej.
- Podetap VIII-11a (Faza 11a): poziom 02 (piwnica) w osiach 1÷2/A÷D, 2÷27/C÷D, 25'÷27/D÷F – Szatnie i magazyny.
- Podetap VIII-12a (Faza 12a): poziom 0 (1 piętro) w osiach 25'÷27/H÷J' – Oddział Anestezjologii i Intensywnej Terapii.
- Podetap VIII-13a (Faza 13a): poziom 0 (1 piętro) w osiach 17'÷22/E÷G – Pracownia Hemodynamiki przy Izbie Przyjęć.
- Podetap VIII-14b (Faza 14a): poziom 0 (1 piętro) w osiach 17÷18'/F÷J' – Centrum Badań Klinicznych.
- Podetap VIII-15b (Faza 15b): poziom 0 (1 piętro) w osiach 16÷17/G÷G' – Pracownia Pediatricznej Opieki Paliatywnej.
- Podetap VIII-16b (Faza 16b): poziom 0 (1 piętro) w osiach 10÷17'/G÷H – Oddział Polismnografii.
- Podetap VIII-17a (Faza 17a): poziom 01 (parter) w osiach 21÷27/C÷F – Oddział Endoskopii i Chirurgii jednego Dnia.

- Podetap VIII-18a (Faza 18a): poziom 01 (parter) w osiach 1÷2/A÷D, 9'÷18/B÷C – Strefa Relaksu Studentów.
- Podetap VIII-19a (Faza 19a): poziom 01 (parter) w osiach 2÷9'/C÷D – POZ (Podstawowa Opieka Zdrowotna).
- Podetap VIII-20a (Faza 20a): poziom 1 (2 piętro) w osiach 16÷27/B3÷H – Administracja Szpitalna.
- Podetap VIII-21a (Faza 21a): poziom 1 (2 piętro) w osiach 10÷16/B3÷F' – Brain.
- Podetap VIII-22a (Faza 22a): poziom 01 (parter) w osiach 24÷27/F÷H oraz poziom 0 (1 piętro) w osiach 24÷27/F÷H – Toksykologia.

Etapowanie nie obejmuje części zamierzenia budowlanego zrealizowanej i oddanej do użytkowania.

3 DOKUMENTY POWIĄZANE

3.1 Podstawa opracowania

- Umowa na wykonanie prac projektowych.
- Konsultacje i uzgodnienia z zakresu ochrony p.poż., BHP, warunków higieniczno-sanitarnych.
- Mapa do celów projektowych w skali 1:500.
- Rozporządzenie Ministra Transportu, Budownictwa i Gospodarki Morskiej z dnia 25 kwietnia 2012 r. w sprawie szczegółowego zakresu i formy projektu budowlanego (Tekst Jednolity z 9.10.2018 - Dz. U. 2018 r. poz. 1935).
- Ustawa z dnia 7 lipca 1994 r. - Prawo budowlane (Dz.U. z 1994 r. Nr 89 poz. 414, z późniejszymi zmianami) Tekst Jednolity z 2018 r. poz. 1202, 1276, 1496, 1669).
- Rozporządzenie Ministra Infrastruktury z dnia 12 kwietnia 2002 roku w sprawie warunków technicznych, jakim powinny odpowiadać budynki i ich usytuowanie (Dz. U. z 2002 r. Nr 75, poz. 690), Tekst Jednolity z 2015r. – Dz.U. 2015 poz. 1422 z późniejszymi zmianami.
- Rozporządzenie Ministra Pracy i Polityki Socjalnej z dnia 26 września 1997 roku w sprawie ogólnych przepisów bezpieczeństwa i higieny pracy (Dz. U. z 1997 r. Nr 129, poz. 844, z późniejszymi zmianami), Tekst Jednolity z 2003r. – Dz.U. 2003 nr 169 poz. 1650 z późniejszymi nowelizacjami.
- Rozporządzenie Ministra Spraw Wewnętrznych i Administracji z dnia 07 czerwca 2010 roku w sprawie ochrony przeciwpożarowej budynków, innych obiektów budowlanych i terenów (Dz. U. z 2010 r. Nr 109, poz. 719).
- Rozporządzenie Ministra Spraw Wewnętrznych i Administracji z dnia 24 lipca 2009 r. w sprawie przeciwpożarowego zaopatrzenia w wodę oraz dróg pożarowych (Dz. U. z 2009 r. Nr 124, poz. 1030).
- Rozporządzenie Ministra Spraw Wewnętrznych i Administracji z dnia 2 grudnia 2015 r. w sprawie uzgadniania projektu budowlanego pod względem ochrony przeciwpożarowej (Dz.U. z 2015 r. poz. 2117).
- Rozporządzenie Ministra Spraw Wewnętrznych i Administracji z dnia 20 czerwca 2007 roku w sprawie wykazu wyrobów służących zapewnieniu bezpieczeństwa publicznego lub ochronie zdrowia i życia oraz mienia, a także zasad wydawania dopuszczenia tych wyrobów do użytkowania (Dz. U. z 2007 r. Nr 143, poz. 1002, z późniejszymi zmianami).
- Rozporządzenie Ministra Infrastruktury i Budownictwa z dnia 17 listopada 2016 r. w sprawie sposobu deklarowania właściwości użytkowych wyrobów budowlanych oraz sposobu

znakowania ich znakiem budowlanym (Dz. U. z 2016 r. Nr 0, poz. 1966 z późniejszymi zmianami).

- Załącznik nr 2 do rozporządzenia Ministra Transportu, Budownictwa i Gospodarki Morskiej z dnia 5 lipca 2013 (poz. 926) Objęte tekstem jednolitym (Dz. U. z 2015 r. poz. 1422 z późniejszymi nowelizacjami), z wyjątkiem par. 2 oraz odnośnika nr 2.

4 DANE OGÓLNE

4.1 Przedmiot inwestycji i zakres opracowania

Przedmiotem inwestycji jest projekt wykonawczy Budowy budynku A1 i A2 Centrum Kliniczno-Dydaktycznego Uniwersytetu Medycznego w Łodzi. Zakres opracowania obejmuje dostosowanie istniejącej niezagospodarowanej części budynków do nowego programu medycznego, wzmocnienie części istniejących elementów konstrukcji oraz termomodernizację w postaci docieplenia oraz wymiany ślusarki okiennej.

4.2 Cel opracowania

Celem opracowania jest przygotowanie wielobranżowego projektu wykonawczego dla wieloletniej inwestycji pn. „DRUGI ETAP BUDOWY CENTRUM KLINICZNO-DYDAKTYCZNEGO UNIWERSYTETU MEDYCZNEGO W ŁODZI WRAZ Z AKADEMICKIM OŚRODKIEM ONKOLOGICZNYM” prowadzonej przez Uniwersytet Medyczny w Łodzi.

4.3 Lokalizacja i przeznaczenie inwestycji

Przedmiotowa inwestycja usytuowana jest w Łodzi przy ul. Pomorskiej 251 na działce nr ewid. 411, obręb 106106_9.0014, W-14, jedn. ewid. ŁÓDŹ-WIDZEW.
Nowy program realizowany w budynku A1 i A2 będzie przeznaczony do prowadzenia działalności leczniczej, edukacyjnej oraz administracyjnej.

4.4 Program użytkowy

Szpital zaprojektowano na siedemnastu kondygnacjach nadziemnych: 01, 0, 1, 2,...17, oraz dwóch kondygnacjach podziemnych: 02, 03.

Poziom 03:

- Pomieszczenia techniczne,

Poziom 02:

- Szatnie dla personelu i studentów,
- Magazyn apteczny,
- Powierzchnie techniczne z wentylatoriami, węzeł CO w osiach, pomieszczenie gazów medycznych w osiach,
- Pomieszczenia przeładunku dostaw posiłków, łącznika prowadzącego do budynku wózkowni,
- Pomieszczenia przeładunku dostaw wielkogabarytowych,
- Centralną sterylizatornię wraz z pomieszczeniem mycia łóżek,
- Bank krwi,
- Laboratoria diagnostyczne wraz z zakładem mikrobiologii,

Poziom 01:

- Strefa wejściowa z szatnią dla pacjentów i odwiedzających – wg odrębnego pozwolenia na budowę,

- Strefa gastronomiczna – wg odrębnego pozwolenia na budowę,
- Strefa komercyjna wraz z lokalami usługowymi – wg odrębnego pozwolenia na budowę,
- Oddział Przyjęć planowych– wg odrębnego pozwolenia na budowę,
- Pomieszczenia techniczne z wentylatorniami, pomieszczenia IT, pomieszczenia administracji technicznej, pomieszczenia socjalne, w osiach – wg odrębnego pozwolenia na budowę,
- Kaplica – wg odrębnego pozwolenia na budowę,
- Powiększenie Bloku operacyjnego,
- Blok endoskopowy tzw. Endobaza,
- Oddział Toksykologii 1/2,
- Oddział podstawowej opieki zdrowotnej tzw. POZ,
- Strefa nauki, relaksu i ciszy studenta,

Poziom 0:

- Oddział Chemioterapii Diennej,
- Poradnie (Geriatryczna, Neurologiczna, Radioterapii, Ginekologii Onkologicznej, Chirurgii Naczyniowej, Neurochirurgiczna, Urologiczna),
- Izba przyjęć,
- Rozbudowa Oddziału OAiT,
- Pracownia Hemodynamiki przy Izbie Przyjęć,
- Centrum Badań Klinicznych,
- Pracownia Pediatrycznej Opieki Paliatywnej,
- Oddział Polisomnografii,
- Oddział Toksykologii 2/2,
- Przestrzeń komercyjna dla budynku Centrum Dydaktycznego,

Poziom 1:

- Oddział Chirurgii Naczyniowej,
- Poradnie (Kardiologiczna, Onkologiczna, Chemioterapii, Onkologiczna, Onkologii i Hematologii Dziecięcej, Neonatologiczna, Położniczo-Ginekologiczna),
- Pracownia Immunopatologii i Genetyki,
- Apteka z pracownią cytostatyczną,
- Brain,
- Administracja szpitalna,

Poziom 2:

- Pomieszczenia techniczne,

Poziom 3:

- Oddział Radioterapii,

Poziom 4:

- Oddział Kardiologii Dziecięcej,

Poziom 5:

- Oddział Elektrokardiologii,

Poziom 6:

- Oddział Ginekologii Onkologicznej,

Poziom 7:

- Oddział Urologii,

Poziom 8:

- Oddział Medycyny Paliatywnej,
- Pomieszczenia techniczne,

Poziom 9:

- Zakład Patologii,

Poziom 10:

- Oddział Chirurgii Onkologicznej,

Poziom 11:

- Oddział Geriatryczny,
- Oddział Neurochirurgii,
- Oddział Neurologii,

Poziom 12:

- Centrum Symulacji Medycznych,

Poziom 13:

- Hostel Onkologiczny,

Poziom 14:

- Oddział Pediatrii i Onkologii,
- Oddział Leczenia Jednego Dnia Onkohematologii Dziecięcej,
- Oddział Pediatrii i Hematologii,

Poziom 15:

- Oddział Endokrynologii,

- Oddział Chemioterapii,
- Oddział Onkologii Ogólnej,

Poziom 16:

- Oddział Neonatologii,
- Oddział Położniczy,
- Blok Porodowy,

Poziom 17:

- Pomieszczenia techniczne,

4.5 Charakterystyczne parametry techniczne

Powierzchnia zabudowy A1	4708,20 m²
Powierzchnia zabudowy A2	14414,30 m²
Długość budynku A1	189,20 m
Długość budynku A2	195,30 m
Szerokość budynku A1	24,60 m
Szerokość budynku A2	110,20 m
Wysokość budynku A1	66,02 m
Wysokość budynku A2	10,10 m
Wysokość maksymalna budynku A1	70,71m
Wysokość maksymalna budynku A2	11,96m
Liczba kondygnacji nadziemnych	19
Liczba kondygnacji podziemnych	2
Powierzchnia użytkowa Budynku A1 i A2	68083,09 m²

4.6 Zestawienia pomieszczeń Budynek A1 i A2

4.6.1 Budynek A1

LC	ODDZIAŁ	NAZWA	POWIERZCHNIA [M ²]
P03.PT.1	POMIESZCZENIA TECHNICZNE	POM. TECH.	1136,78
02.6	ISTNIEJĄCE SZATNIE	WĘZEL SANITARNY	9,95
02.8	ISTNIEJĄCE SZATNIE	WĘZEL SANITARNY	9,66
02.9	ISTNIEJĄCE SZATNIE	SZATNIA PERS.	44,95
02.10	ISTNIEJĄCE SZATNIE	WĘZEL SANITARNY	19,82
02.11	ISTNIEJĄCE SZATNIE	SZATNIA PERS.	46,04
02.12	ISTNIEJĄCE SZATNIE	WĘZEL SANITARNY	19,18
02.13	ISTNIEJĄCE SZATNIE	SZATNIA PERS.	56,64
02.18	ISTNIEJĄCE SZATNIE	SZATNIA PERS.	68,44
P02.KO.1	KOMUNIKACJA OGOLNA	KOMUNIKACJA	188,09
P02.KO.2	KOMUNIKACJA OGOLNA	KOMUNIKACJA	26,58
P02.KO.3	KOMUNIKACJA OGOLNA	KOMUNIKACJA	101,15
P02.KO.4	KOMUNIKACJA OGOLNA	KOMUNIKACJA	100,14
P02.KO.6	KOMUNIKACJA OGOLNA	PKT DYSTR. I ODB. MAT.	15,39
P02.KO.7	KOMUNIKACJA OGÓLNA	KOMUNIKACJA	150,27
P02.KO.8	KOMUNIKACJA OGÓLNA	KOMUNIKACJA	69,42
P02.KO.9	KOMUNIKACJA OGÓLNA	KOMUNIKACJA	216,16
P02.KO.10	KOMUNIKACJA OGÓLNA	KOMUNIKACJA	213,32
P02.KO.11	KOMUNIKACJA OGÓLNA	KOMUNIKACJA	25,51
P02.M.1	MAGAZYN	MAG. WÓZKÓW TRANSPORTOWYCH	36,03
P02.M.3	MAGAZYN	MAGAZYN	4,78
P02.M.5	MAGAZYN	DUŻY MAGAZYN	76,43
P02.M.7	MAGAZYN	MAŁE POMIESZCZENIE MAGAZYNOWE	22,77
P02.M.11	MAGAZYN	MAG. PATOLOGII	33,95
P02.M.38	MAGAZYN	MAG. BIELIZNY CZYSTEJ	81,38
P02.M.40	MAGAZYN	MAG. SPRZĘTU CZYSTEGO	84,47
P02.M.41	MAGAZYN	PRZYJĘCIE SPRZĘTU BRUDNEGO	32,41
P02.M.42	MAGAZYN	KOMORA GAZOWA	40,64
P02.M.43	MAGAZYN	MAGAZYN	59,54
P02.M.48	MAGAZYN	CHŁODNIA ODPADÓW MEDYCZNYCH	12,79
P02.M.51	MAGAZYN	MAG. BIELIZNY BRUDNEJ	22,44
P02.M.52	MAGAZYN	MAG. MOPÓW WÓZKÓW, ŚRODKÓW DEZYNF.	10,5
P02.M.68	MAGAZYN	PRZEDSIONEK	4,5
P02.PS.1	POMIESZCZENIA SOCJALNE	POM. HIG.-SANIT.	29
P02.PS.3	POMIESZCZENIA SOCJALNE	SZATNIA	80,06
P02.PS.4	POMIESZCZENIA SOCJALNE	SZATNIA PERS. NIEMEDYCZNEGO	89,88
P02.PS.8	POMIESZCZENIA SOCJALNE	POM. HIG.-SANIT.	21,14

P02.PS.9	POMIESZCZENIA SOCJALNE	WC	8,33
P02.PS.10	POMIESZCZENIA SOCJALNE	ŁAZIENKA	4,33
P02.PS.11	POMIESZCZENIA SOCJALNE	POM. EKIP SPRZĄTAJĄCYCH	19,05
P02.PS.12	POMIESZCZENIA SOCJALNE	SZATNIA PERS.	25,9
P02.PS.13	POMIESZCZENIA SOCJALNE	SZATNIA	24,75
P02.PS.14	POMIESZCZENIA SOCJALNE	POM. HIG.-SANIT.	19,75
P02.PS.15	POMIESZCZENIA SOCJALNE	ŁAZIENKA	6,7
P02.PT.2	POMIESZCZENIA TECHNICZNE	POK. KOORDYNATORA	15,65
P02.PT.3	POMIESZCZENIA TECHNICZNE	POM. UPS	12,95
P02.PT.4	POMIESZCZENIA TECHNICZNE	WĘZEL CIEPLNY	61,52
P02.PT.9	POMIESZCZENIA TECHNICZNE	KABLOWNIA	179,88
P02.PT.10	POMIESZCZENIA TECHNICZNE	MAŁE POMIESZCZENIE WARSZTATOWE	27,23
P02.PT.13	POMIESZCZENIA TECHNICZNE	POM. TECH.	12,73
P02.PT.14	POMIESZCZENIA TECHNICZNE	POM. UPS	14,68
P02.PT.46	POMIESZCZENIA TECHNICZNE	POM. TECH.	9,9
P02.PT.50	POMIESZCZENIA TECHNICZNE	POM. PORZĄDKOWE	7,17
P01.AK.1	APTEKA KOMERCYJNA	MAG. APTEKI	45,57
P01.AK.2	APTEKA KOMERCYJNA	WC	5,23
P01.AK.3	APTEKA KOMERCYJNA	ARCHIWUM	4,01
P01.AK.4	APTEKA KOMERCYJNA	KOMORA PRZ.	10,65
P01.AK.5	APTEKA KOMERCYJNA	SZATNIA	6,36
P01.AK.6	APTEKA KOMERCYJNA	POM. SOCJALNE	7,06
P01.AK.7	APTEKA KOMERCYJNA	KOMUNIKACJA	32,18
P01.AK.8	APTEKA KOMERCYJNA	RECEPTURA	12,69
P01.AK.9	APTEKA KOMERCYJNA	ZMYWALNIA	4,11
P01.AK.10	APTEKA KOMERCYJNA	ŚLUZA U-F	3,89
P01.AK.11	APTEKA KOMERCYJNA	MAGAZYN	15,86
P01.AK.12	APTEKA KOMERCYJNA	POM. PORZĄDKOWE	3,74
P01.AK.13	APTEKA KOMERCYJNA	SALA EKSPEDYCYJNA	46,61
P01.AK.14	APTEKA KOMERCYJNA	POM. ADMIN. - SZKOLENIOWE	15,54
01.196	ISTNIEJĄCE POMIESZCZENIA TECHNICZNE	STACJA TRANSFORMATOROWA	94,08
01.197	ISTNIEJĄCE POMIESZCZENIA TECHNICZNE	KOMORA TRANSF.	8,21
01.198	ISTNIEJĄCE POMIESZCZENIA TECHNICZNE	KOMORA TRANSF.	8,39
P01.IPP.73	IZBA PRZYJĘĆ PLANOWYCH	POCZEKALNIA PRZED PRZYJĘCIEM	149,56
P01.IPP.76	IZBA PRZYJĘĆ PLANOWYCH	POM. PORZĄDKOWE	7,21
P01.IPP.77	IZBA PRZYJĘĆ PLANOWYCH	MAG. DEPOZYTÓW	8,44
P01.IPP.78	IZBA PRZYJĘĆ PLANOWYCH	WC NPS.	8,11
P01.IPP.80	IZBA PRZYJĘĆ PLANOWYCH	POCZEKALNIA PO PRZYJĘCIU	41,25
P01.IPP.81	IZBA PRZYJĘĆ PLANOWYCH	KOMUNIKACJA	69,51
P01.IPP.82	IZBA PRZYJĘĆ PLANOWYCH	WC PERSONELU	6,15
P01.IPP.83	IZBA PRZYJĘĆ PLANOWYCH	POM. SOCJALNE	15,08
P01.IPP.84	IZBA PRZYJĘĆ PLANOWYCH	IZOLATKA	15,69

P01.IPP.85	IZBA PRZYJĘĆ PLANOWYCH	ŚLUZA U-F	6,04
P01.IPP.86	IZBA PRZYJĘĆ PLANOWYCH	ŁAZIENKA	4,75
P01.IPP.87	IZBA PRZYJĘĆ PLANOWYCH	PRZEBIERALNIA	10,38
P01.IPP.88	IZBA PRZYJĘĆ PLANOWYCH	ŁAZIENKA	6,54
P01.IPP.89	IZBA PRZYJĘĆ PLANOWYCH	POK. PRZYJĘĆ KOBIET CIĘŻARNYCH	20,62
P01.IPP.90	IZBA PRZYJĘĆ PLANOWYCH	WC NPS.	7,68
P01.IPP.91	IZBA PRZYJĘĆ PLANOWYCH	GAB. BADAŃ KTG	16,67
P01.IPP.92	IZBA PRZYJĘĆ PLANOWYCH	POK. PRZYJĘĆ KOBIET CIĘŻARNYCH	16,21
P01.IPP.93	IZBA PRZYJĘĆ PLANOWYCH	PRZEBIERALNIA	6,65
P01.IPP.94	IZBA PRZYJĘĆ PLANOWYCH	WC NPS.	7,29
P01.IPP.95	IZBA PRZYJĘĆ PLANOWYCH	WC DZIECI	2,95
P01.IPP.96	IZBA PRZYJĘĆ PLANOWYCH	PRZEBIERALNIA	11,59
P01.IPP.97	IZBA PRZYJĘĆ PLANOWYCH	WC DZIECI	4,92
P01.IPP.98	IZBA PRZYJĘĆ PLANOWYCH	POK. PRZYJĘĆ DZIECI	26,89
P01.IPP.99	IZBA PRZYJĘĆ PLANOWYCH	POM. MATKI Z DZIECKIEM	12,67
P01.IPP.100	IZBA PRZYJĘĆ PLANOWYCH	POCZEKALNIA PRZED PRZYJĘCIEM	54,09
P01.IPP.102	IZBA PRZYJĘĆ PLANOWYCH	KOMUNIKACJA	10,14
P01.IPP.103	IZBA PRZYJĘĆ PLANOWYCH	REJESTRACJA	28,58
P01.IPP.104	IZBA PRZYJĘĆ PLANOWYCH	POM. ZABIEGOWE	14,47
P01.IPP.105	IZBA PRZYJĘĆ PLANOWYCH	PRZEBIERALNIA	5,84
P01.IPP.106	IZBA PRZYJĘĆ PLANOWYCH	POK. PRZYJĘĆ	10,05
P01.IPP.107	IZBA PRZYJĘĆ PLANOWYCH	POK. PRZYJĘĆ	9
P01.IPP.108	IZBA PRZYJĘĆ PLANOWYCH	PRZEBIERALNIA	5,86
P01.IPP.109	IZBA PRZYJĘĆ PLANOWYCH	MAG. CZYSTY	1,44
P01.IPP.110	IZBA PRZYJĘĆ PLANOWYCH	WC NPS.	6,33
P01.IPP.112	IZBA PRZYJĘĆ PLANOWYCH	PRZEBIERALNIA	7,84
P01.IPP.113	IZBA PRZYJĘĆ PLANOWYCH	PRZEBIERALNIA	7,39
P01.IPP.114	IZBA PRZYJĘĆ PLANOWYCH	PRZEBIERALNIA	8,04
P01.IPP.115	IZBA PRZYJĘĆ PLANOWYCH	PRZEBIERALNIA	7,1
P01.IPP.116	IZBA PRZYJĘĆ PLANOWYCH	PRZEBIERALNIA	7,47
P01.IPP.117	IZBA PRZYJĘĆ PLANOWYCH	PRZEBIERALNIA	8,26
P01.IPP.118	IZBA PRZYJĘĆ PLANOWYCH	PRZEBIERALNIA	7,91
P01.IPP.119	IZBA PRZYJĘĆ PLANOWYCH	PRZEBIERALNIA	6,23
P01.IPP.120	IZBA PRZYJĘĆ PLANOWYCH	REJESTRACJA	114,19
P01.IPP.121	IZBA PRZYJĘĆ PLANOWYCH	WC PACJENTÓW M.	7,63
P01.IPP.122	IZBA PRZYJĘĆ PLANOWYCH	WC PACJENTÓW D.	8,97
P01.IPP.123	IZBA PRZYJĘĆ PLANOWYCH	POK. PRZYJĘĆ 1	11,72
P01.IPP.124	IZBA PRZYJĘĆ PLANOWYCH	POK. PRZYJĘĆ 2	8,61
P01.IPP.125	IZBA PRZYJĘĆ PLANOWYCH	POM. BIUROWE	15,51
P01.IPP.126	IZBA PRZYJĘĆ PLANOWYCH	POM. SOCJALNE	7,11
P01.IPP.127	IZBA PRZYJĘĆ PLANOWYCH	WC PERSONELU	5,79
P01.IPP.128	IZBA PRZYJĘĆ PLANOWYCH	POK. PRZYJĘĆ 3	9,54
P01.IPP.129	IZBA PRZYJĘĆ PLANOWYCH	POK. PRZYJĘĆ 4	8,86

P01.IPP.130	IZBA PRZYJĘĆ PLANOWYCH	POK. PRZYJĘĆ 5	8,63
P01.IPP.132	IZBA PRZYJĘĆ PLANOWYCH	POK. PRZYJĘĆ 6	8,62
P01.IPP.134	IZBA PRZYJĘĆ PLANOWYCH	POK. PRZYJĘĆ 7	9,43
P01.IPP.135	IZBA PRZYJĘĆ PLANOWYCH	POK. PRZYJĘĆ 8	10,16
P01.IPP.136	IZBA PRZYJĘĆ PLANOWYCH	POCZEKALNIA PRZED PRZYJĘCIEM	38,09
P01.IPP.137	IZBA PRZYJĘĆ PLANOWYCH	PRZEDSIONEK	16,52
P01.IPP.138	IZBA PRZYJĘĆ PLANOWYCH	MIEJSCE PARKOWANIA WÓZKÓW DLA PACJENTÓW	9,04
P01.IPP.139	IZBA PRZYJĘĆ PLANOWYCH	POM. ZABIEGOWE	16,28
P01.PT.13	POMIESZCZENIA TECHNICZNE	POM. TELETECHN.	7,32
P01.PT.41	POMIESZCZENIA TECHNICZNE	POM. TECH. MONITORINGU	33,17
P01.PT.42	POMIESZCZENIA TECHNICZNE	POM. MONITORINGU	26,79
P01.PT.50	POMIESZCZENIA TECHNICZNE	POM. TELETECHN.	9,97
P01.PT.79	POMIESZCZENIA TECHNICZNE	POM. TELETECHN.	9,6
P01.SW.4	STREFA WEJSCIOWA	KOMUNIKACJA	27,79
P01.SW.5	STREFA WEJSCIOWA	MAGAZYN	29,38
P01.SW.6	STREFA WEJSCIOWA	MAGAZYN	28,59
P01.SW.7	STREFA WEJSCIOWA	ZAKRYSTIA	16,45
P01.SW.8	STREFA WEJSCIOWA	KAPLICA	71,71
P01.SW.9	STREFA WEJSCIOWA	POM. SOCJALNE	17,97
P01.SW.10	STREFA WEJSCIOWA	WC M.	6,68
P01.SW.11	STREFA WEJSCIOWA	WC D.	4,98
P01.SW.12	STREFA WEJSCIOWA	SZATNIA OCHRONY	11,53
P01.SW.14	STREFA WEJSCIOWA	KOMUNIKACJA	79,66
P01.SW.15	STREFA WEJSCIOWA	KOMUNIKACJA	17,54
P01.SW.15A	STREFA WEJSCIOWA	POM. PORZĄDKOWE	1,22
P01.SW.16	STREFA WEJSCIOWA	ZAPLECZE SOCJALNE	10,42
P01.SW.17	STREFA WEJSCIOWA	WC	2,85
P01.SW.18	STREFA WEJSCIOWA	POM. PRZYG. POSILKÓW LOKALU UŻYTKOWEGO 1	14,85
P01.SW.19	STREFA WEJSCIOWA	ZMYWALNIA LOKALU UŻYTKOWEGO 1	5,84
P01.SW.20	STREFA WEJSCIOWA	LOKAL UŻYTKOWY 1	64,44
P01.SW.21	STREFA WEJSCIOWA	SALA ZABAW DLA DZIECI	35,17
P01.SW.22	STREFA WEJSCIOWA	ZAPLECZE LOKALU UŻYTKOWEGO 2	41,99
P01.SW.23	STREFA WEJSCIOWA	ZAPLECZE LOKALU UŻYTKOWEGO 3	16,64
P01.SW.24	STREFA WEJSCIOWA	ZAPLECZE LOKALU UŻYTKOWEGO 4	19,93
P01.SW.25	STREFA WEJSCIOWA	KOMUNIKACJA	112,07
P01.SW.26	STREFA WEJSCIOWA	WC M.	10,03
P01.SW.27	STREFA WEJSCIOWA	WC D.	11,75
P01.SW.28	STREFA WEJSCIOWA	WC NPS.	6,09
P01.SW.29	STREFA WEJSCIOWA	KORYTARZ	28,95
P01.SW.30	STREFA WEJSCIOWA	SZATNIA	90,8
P01.SW.31	STREFA WEJSCIOWA	LOKAL UŻYTKOWY 4	34,46
P01.SW.32	STREFA WEJSCIOWA	LOKAL UŻYTKOWY 3	30,53
P01.SW.33	STREFA WEJSCIOWA	LOKAL UŻYTKOWY 2	72,28

P01.SW.34	STREFA WEJSCIOWA	PRZESTRZEŃ KOMERCYJNA	192,66
P01.SW.35	STREFA WEJSCIOWA	KOMUNIKACJA	40,52
P01.SW.36	STREFA WEJSCIOWA	KOMUNIKACJA	41,8
P01.SW.37	STREFA WEJSCIOWA	ZAPLECZE LOKALU UŻYTKOWEGO	8,87
P01.SW.38	STREFA WEJSCIOWA	LOKAL UŻYTKOWY 6	25,51
P01.SW.39	STREFA WEJSCIOWA	HOL WEJŚCIOWY	536,92
P01.SW.40	STREFA WEJSCIOWA	WIATROLAP	30,75
P01.SW.43	STREFA WEJSCIOWA	KOMUNIKACJA	109,94
P01.SW.44	STREFA WEJSCIOWA	ANEKS KUCHENNY	9,26
P01.SW.45	STREFA WEJSCIOWA	WC PERSONELU	3,65
P01.SW.46	STREFA WEJSCIOWA	WC NPS.	5,54
P01.SW.47	STREFA WEJSCIOWA	POM. PORZĄDKOWE	0,92
P01.SW.48	STREFA WEJSCIOWA	ADMINISTRACJA TECHNICZNA	27,5
P01.SW.49	STREFA WEJSCIOWA	POM. SOCJ. TECH.	27,27
P01.SW.50	STREFA WEJSCIOWA	ŁAZIENKA	3,82
P01.SW.51	STREFA WEJSCIOWA	MAGAZYN	11,36
P01.SW.52	STREFA WEJSCIOWA	POM. PRZYG. POSIŁKÓW LOKALU UŻYTKOWEGO 5	30,88
P01.SW.53	STREFA WEJSCIOWA	PKT WYDAWANIA POSIŁKÓW LOKALU UŻYTKOWEGO 5	17,45
P01.SW.54	STREFA WEJSCIOWA	KOMUNIKACJA	28,39
P01.SW.54A	STREFA WEJSCIOWA	POM. PORZĄDKOWE	2,06
P01.SW.55	STREFA WEJSCIOWA	ZMYWALNIA LOKALU UŻYTKOWEGO 5	12,06
P01.SW.56	STREFA WEJSCIOWA	SZATNIA	8,41
P01.SW.57	STREFA WEJSCIOWA	WC	5,25
P01.SW.58	STREFA WEJSCIOWA	MAG. LOKALU UŻYTKOWEGO 5	10,92
P01.SW.59	STREFA WEJSCIOWA	WC D.	13,91
P01.SW.60	STREFA WEJSCIOWA	WC M.	10,81
P01.SW.61	STREFA WEJSCIOWA	PRZEDSIONEK	4,97
P01.SW.62	STREFA WEJSCIOWA	ZAPLECZE OCHRONY	8,71
P01.SW.63	STREFA WEJSCIOWA	WC NPS.	5,29
P01.SW.64	STREFA WEJSCIOWA	POM. PORZĄDKOWE	6,89
P01.SW.65	STREFA WEJSCIOWA	LOKAL UŻYTKOWY 5	301,96
P01.SW.66	STREFA WEJSCIOWA	WC M.	10,29
P01.SW.67	STREFA WEJSCIOWA	WC D.	9,29
P01.SW.68	STREFA WEJSCIOWA	WC NPS.	5
P01.SW.69	STREFA WEJSCIOWA	KOMUNIKACJA	22,81
P01.SW.70	STREFA WEJSCIOWA	KOMUNIKACJA	17,34
P01.SW.71	STREFA WEJSCIOWA	KOMUNIKACJA	77,54
P01.SW.72	STREFA WEJSCIOWA	PRZEDSIONEK	9,43
P01.SW.74	STREFA WEJSCIOWA	KOMUNIKACJA	34,73
P01.SW.75	STREFA WEJSCIOWA	KOMUNIKACJA	9,48
P01.SW.101	STREFA WEJSCIOWA	KOMUNIKACJA	62,22
P01.SW.111	STREFA WEJSCIOWA	POCZEKALNIA PRZED PRZYJĘCIEM	52,38
P01.SW.131	STREFA WEJSCIOWA	POCZEKALNIA PRZED PRZYJĘCIEM	99,76

0.72	ISTNIEJĄCY ODDZIAŁ INTENSYWNEJ TERAPII	POKÓJ 4-ŁÓŻK.	41,73
0.73	ISTNIEJĄCY ODDZIAŁ INTENSYWNEJ TERAPII	BRUDOWNIK	9,44
0.74	ISTNIEJĄCY ODDZIAŁ INTENSYWNEJ TERAPII	UZDAT. WODY	15,99
0.75	ISTNIEJĄCY ODDZIAŁ INTENSYWNEJ TERAPII	SALA RESUSCYTACYJNO - ZABIEG.	57
0.76	ISTNIEJĄCY ODDZIAŁ INTENSYWNEJ TERAPII	MAGAZYN SPRZĘTU	48,82
0.77	ISTNIEJĄCY ODDZIAŁ INTENSYWNEJ TERAPII	GAB. ZABIEGOWY	32,12
0.78	ISTNIEJĄCY ODDZIAŁ INTENSYWNEJ TERAPII	POK.APARATURY STR. BR.	9,91
0.79	ISTNIEJĄCY ODDZIAŁ INTENSYWNEJ TERAPII	POK.APARATURY STR. CZ.	19,51
0.89	ISTNIEJĄCY ODDZIAŁ INTENSYWNEJ TERAPII	KOMUNIKACJA	114,98
0.90	ISTNIEJĄCY ODDZIAŁ INTENSYWNEJ TERAPII	SZYBKA DIAGNOSTYKA	14,4
0.92	ISTNIEJĄCY ODDZIAŁ INTENSYWNEJ TERAPII	SALA ODPRAW ODDZIAŁ.	35,33
P0.CJD.1	KOMUNIKACJA ODDZIAŁU CHEMII JEDNEGO DNIA	KOMUNIKACJA	151,83
P0.KO.1	KOMUNIKACJA OGOLNA	KOMUNIKACJA	39,29
P0.CJD.1	ODDZIAŁ CHEMII JEDNEGO DNIA	POM. PORZĄDKOWE	3,05
P0.CJD.2	ODDZIAŁ CHEMII JEDNEGO DNIA	SZATNIA	24,74
P0.CJD.3	ODDZIAŁ CHEMII JEDNEGO DNIA	POCZEKALNIA	102,05
P0.CJD.4	ODDZIAŁ CHEMII JEDNEGO DNIA	REJESTRACJA	18,92
P0.CJD.5	ODDZIAŁ CHEMII JEDNEGO DNIA	GAB. KLASYFIK.	13,29
P0.CJD.6	ODDZIAŁ CHEMII JEDNEGO DNIA	GAB. KLASYFIK.	12,97
P0.CJD.7	ODDZIAŁ CHEMII JEDNEGO DNIA	GAB. KLASYFIK.	12,97
P0.CJD.8	ODDZIAŁ CHEMII JEDNEGO DNIA	GAB. KLASYFIK.	13,11
P0.CJD.9	ODDZIAŁ CHEMII JEDNEGO DNIA	GAB. KLASYFIK.	13,31
P0.CJD.10	ODDZIAŁ CHEMII JEDNEGO DNIA	GAB. KLASYFIK.	16,42
P0.CJD.11	ODDZIAŁ CHEMII JEDNEGO DNIA	POK. LEKARSKI	19,48
P0.CJD.12	ODDZIAŁ CHEMII JEDNEGO DNIA	SALA STUDENTÓW	34,75
P0.CJD.13	ODDZIAŁ CHEMII JEDNEGO DNIA	GAB. LEKARSKI	16,36
P0.CJD.14	ODDZIAŁ CHEMII JEDNEGO DNIA	POK. SOCJALNY	15,78
P0.CJD.15	ODDZIAŁ CHEMII JEDNEGO DNIA	PRZEDSIONEK WC PERS.	2,86
P0.CJD.16	ODDZIAŁ CHEMII JEDNEGO DNIA	WC	1,82
P0.CJD.17	ODDZIAŁ CHEMII JEDNEGO DNIA	SALA CHEM.	106,5
P0.CJD.18	ODDZIAŁ CHEMII JEDNEGO DNIA	POM. PORZĄDKOWE	3,26
P0.CJD.20	ODDZIAŁ CHEMII JEDNEGO DNIA	WC NPS.	5,5
P0.CJD.21	ODDZIAŁ CHEMII JEDNEGO DNIA	WC	6,79
P0.CJD.22	ODDZIAŁ CHEMII JEDNEGO DNIA	STANOWISKA POBORU KRWI	30,47
P0.CJD.23	ODDZIAŁ CHEMII JEDNEGO DNIA	WC	7,45
P0.CJD.24	ODDZIAŁ CHEMII JEDNEGO DNIA	WC	1,96
P0.CJD.25	ODDZIAŁ CHEMII JEDNEGO DNIA	PRZEDSIONEK WC	2,91
P0.CJD.26	ODDZIAŁ CHEMII JEDNEGO DNIA	WC M.	7,01
P0.CJD.27	ODDZIAŁ CHEMII JEDNEGO DNIA	GAB. ZABIEGOWY	10,4
P0.CJD.28	ODDZIAŁ CHEMII JEDNEGO DNIA	WC D.	6,77
P0.CJD.29	ODDZIAŁ CHEMII JEDNEGO DNIA	GAB. ZABIEGOWY	10,48
P0.CJD.30	ODDZIAŁ CHEMII JEDNEGO DNIA	STANOWISKA DO ZAKŁADANIA WKŁUĆ	23,28

P0.CJD.31	ODDZIAŁ CHEMII JEDNEGO DNIA	BRUDOWNIK / MAG. BRUDNY	6,67
P0.CJD.32	ODDZIAŁ CHEMII JEDNEGO DNIA	POM. PRZYG. LEKÓW	30,79
P0.CJD.33	ODDZIAŁ CHEMII JEDNEGO DNIA	GAB. ZABIEGOWY	16,24
P0.CJD.34	ODDZIAŁ CHEMII JEDNEGO DNIA	SALA CHEM.	136,06
P0.CJD.35	ODDZIAŁ CHEMII JEDNEGO DNIA	KOMUNIKACJA	116,27
P0.CJD.36	ODDZIAŁ CHEMII JEDNEGO DNIA	POK. LEKARSKI	28,03
P0.CJD.37	ODDZIAŁ CHEMII JEDNEGO DNIA	PKT DYSTR. I ODB. MAT.	16,31
P0.CJD.38	ODDZIAŁ CHEMII JEDNEGO DNIA	MAG. CZYSTY	1,5
P0.CJD.39	ODDZIAŁ CHEMII JEDNEGO DNIA	MAG. CZYSTY	2,37
P0.CJD.40	ODDZIAŁ CHEMII JEDNEGO DNIA	KOMUNIKACJA	69,21
P0.CJD.41	ODDZIAŁ CHEMII JEDNEGO DNIA	POCZEKALNIA	46,67
P0.CJD.43	ODDZIAŁ CHEMII JEDNEGO DNIA	POCZEKALNIA	33,08
P0.IT.1	ODDZIAŁ ANESTEZJOLOGII I INTENSYWNEJ TERAPII	ŁAZIENKA PACJENTÓW	10,11
P0.IT.2	ODDZIAŁ ANESTEZJOLOGII I INTENSYWNEJ TERAPII	MAGAZYN	6
P0.PT.42	POMIESZCZENIA TECHNICZNE	POM. ELE-TELE	6,39
1.04	ISTNIEJĄCY ODDZIAŁ NADZORU KARDIOLOGICZNEGO	BRUDOWNIK	6,63
1.04A	ISTNIEJĄCY ODDZIAŁ NADZORU KARDIOLOGICZNEGO	PRZEDSIONEK	2,12
1.04B	ISTNIEJĄCY ODDZIAŁ NADZORU KARDIOLOGICZNEGO	PRZEDSIONEK	4,93
1.05	ISTNIEJĄCY ODDZIAŁ NADZORU KARDIOLOGICZNEGO	POK. ŁÓŻKOWY	80,19
1.5A	ISTNIEJĄCY ODDZIAŁ NADZORU KARDIOLOGICZNEGO	STANOWISKO NADZORU	17,82
1.06	ISTNIEJĄCY ODDZIAŁ NADZORU KARDIOLOGICZNEGO	POK. ŁÓŻKOWY	41,99
1.06A	ISTNIEJĄCY ODDZIAŁ NADZORU KARDIOLOGICZNEGO	STANOWISKO NADZORU	6,35
1.9	ISTNIEJĄCY ODDZIAŁ NADZORU KARDIOLOGICZNEGO	MAG. SPRZĘTU	8,97
1.9	ISTNIEJĄCY ODDZIAŁ NADZORU KARDIOLOGICZNEGO	POK. LEKARSKI	11,63
1.13A	ISTNIEJĄCY ODDZIAŁ NADZORU KARDIOLOGICZNEGO	POK. ŁÓŻKOWY	29,46
1.14B	ISTNIEJĄCY ODDZIAŁ NADZORU KARDIOLOGICZNEGO	WĘZEL SANITARNY	3,34
1.22	ISTNIEJĄCY ODDZIAŁ NADZORU KARDIOLOGICZNEGO	LEK. DYŻ. CHIRURG	10,22
1.22A	ISTNIEJĄCY ODDZIAŁ NADZORU KARDIOLOGICZNEGO	WĘZEL SANITARNY	2,7
1.23A	ISTNIEJĄCY ODDZIAŁ NADZORU KARDIOLOGICZNEGO	KORYTARZ	6,06
1.31	ISTNIEJĄCY ODDZIAŁ NADZORU KARDIOLOGICZNEGO	ŚLUZA PERSON.	18,16
1.31A	ISTNIEJĄCY ODDZIAŁ NADZORU KARDIOLOGICZNEGO	ŚLUZA U-F	7,03
1.31B	ISTNIEJĄCY ODDZIAŁ NADZORU KARDIOLOGICZNEGO	ŁAZIENKA	5,74
1.32	ISTNIEJĄCY ODDZIAŁ NADZORU KARDIOLOGICZNEGO	KOMUNIKACJA	23,86
1.32A	ISTNIEJĄCY ODDZIAŁ NADZORU KARDIOLOGICZNEGO	KOMUNIKACJA	20,11
1.32A	ISTNIEJĄCY ODDZIAŁ NADZORU KARDIOLOGICZNEGO	KOMUNIKACJA	5,54
1.32C	ISTNIEJĄCY ODDZIAŁ NADZORU KARDIOLOGICZNEGO	POK. LEKARSKI	3,26
1.32N	ISTNIEJĄCY ODDZIAŁ NADZORU KARDIOLOGICZNEGO	POK. LEKARSKI	10,62
1.33	ISTNIEJĄCY ODDZIAŁ NADZORU KARDIOLOGICZNEGO	KUCHENKA ODDZIAŁOWA	11,02
1.35A	ISTNIEJĄCY ODDZIAŁ NADZORU KARDIOLOGICZNEGO	ŚLUZA U-F	19,22
1.37	ISTNIEJĄCY ODDZIAŁ NADZORU KARDIOLOGICZNEGO	KOMUNIKACJA	40,4
1.38	ISTNIEJĄCY ODDZIAŁ NADZORU KARDIOLOGICZNEGO	SALA ODPRAW ODDZIAŁ.	48,9
1.39	ISTNIEJĄCY ODDZIAŁ NADZORU KARDIOLOGICZNEGO	WĘZEL SANITARNY	4,71

1.40	ISTNIEJĄCY ODDZIAŁ NADZORU KARDIOLOGICZNEGO	POK. KIEROWNIKA KLINIKI	19,47
1.41	ISTNIEJĄCY ODDZIAŁ NADZORU KARDIOLOGICZNEGO	SEKRETARIAT	14,59
1.42	ISTNIEJĄCY ODDZIAŁ NADZORU KARDIOLOGICZNEGO	KUCHENKA	5,36
1.43	ISTNIEJĄCY ODDZIAŁ NADZORU KARDIOLOGICZNEGO	PRZEDSIONEK	4,68
1.44	ISTNIEJĄCY ODDZIAŁ NADZORU KARDIOLOGICZNEGO	WĘZEL SANITARNY	3,92
1.45	ISTNIEJĄCY ODDZIAŁ NADZORU KARDIOLOGICZNEGO	WĘZEL SANITARNY	6,38
1.46	ISTNIEJĄCY ODDZIAŁ NADZORU KARDIOLOGICZNEGO	POK. ŁÓŻKOWY	29,22
1.87	ISTNIEJĄCY ODDZIAŁ NADZORU KARDIOLOGICZNEGO	POK. LEKARSKI	21,09
1.88	ISTNIEJĄCY ODDZIAŁ NADZORU KARDIOLOGICZNEGO	ŚLUZA U-F	6,37
1.89	ISTNIEJĄCY ODDZIAŁ NADZORU KARDIOLOGICZNEGO	KOMUNIKACJA	5,39
P1.KO.1	KOMUNIKACJA OGÓLNA	GL. PKT. DYSTR. I ODB. MAT.	17,31
P1.CN.2	ODDZIAŁ CHIRURGII NACZYNIOWEJ	ŁAZIENKA	4,43
P1.CN.3	ODDZIAŁ CHIRURGII NACZYNIOWEJ	POK. LEKARSKI	20,11
P1.CN.4	ODDZIAŁ CHIRURGII NACZYNIOWEJ	POK. LEKARZA DYŻURNEGO	13,14
P1.CN.5	ODDZIAŁ CHIRURGII NACZYNIOWEJ	POM. SOCJ. / GAB. PIEL. ODDZIAŁOWEJ	10,71
P1.CN.6	ODDZIAŁ CHIRURGII NACZYNIOWEJ	ANEKS KUCHENNY	16,7
P1.CN.7	ODDZIAŁ CHIRURGII NACZYNIOWEJ	GAB. ZABIEGOWY	16,93
P1.CN.8	ODDZIAŁ CHIRURGII NACZYNIOWEJ	GAB. ZABIEGOWY	16,38
P1.CN.9	ODDZIAŁ CHIRURGII NACZYNIOWEJ	POM. MYCIA PACJENTÓW	11,2
P1.CN.10	ODDZIAŁ CHIRURGII NACZYNIOWEJ	STREFA RELAKSU Z ANEKSEM KUCHENNYM	20,99
P1.CN.11	ODDZIAŁ CHIRURGII NACZYNIOWEJ	GAB. KIEROWNIKA	14,28
P1.CN.12	ODDZIAŁ CHIRURGII NACZYNIOWEJ	ŁAZIENKA	3,6
P1.CN.13	ODDZIAŁ CHIRURGII NACZYNIOWEJ	WC PERSONELU	6,99
P1.CN.14	ODDZIAŁ CHIRURGII NACZYNIOWEJ	SEKRETARIAT	11,62
P1.CN.16	ODDZIAŁ CHIRURGII NACZYNIOWEJ	SALA SEMINARYJNA	28,94
P1.CN.17	ODDZIAŁ CHIRURGII NACZYNIOWEJ	BRUDOWNIK / MAG. BRUDNY	4,39
P1.CN.18	ODDZIAŁ CHIRURGII NACZYNIOWEJ	MAG. CZYSTY	3,63
P1.CN.19	ODDZIAŁ CHIRURGII NACZYNIOWEJ	GAB. BADAŃ	11,63
P1.CN.20	ODDZIAŁ CHIRURGII NACZYNIOWEJ	PKT PIELĘGNIARSKI	16,38
P1.CN.21	ODDZIAŁ CHIRURGII NACZYNIOWEJ	POM. PRZYG. PIEL.	11,39
P1.CN.22	ODDZIAŁ CHIRURGII NACZYNIOWEJ	PRO - MORTE	4,65
P1.CN.23	ODDZIAŁ CHIRURGII NACZYNIOWEJ	WC NPS. ODWIEDZAJĄCYCH	5,77
P1.CN.24	ODDZIAŁ CHIRURGII NACZYNIOWEJ	WC PERSONELU	4,06
P1.CN.25	ODDZIAŁ CHIRURGII NACZYNIOWEJ	ŁAZIENKA	3,35
P1.CN.26	ODDZIAŁ CHIRURGII NACZYNIOWEJ	MAGAZYN	2,26
P1.CN.27	ODDZIAŁ CHIRURGII NACZYNIOWEJ	POK. LEKARZA DYŻURNEGO	9,78
P1.CN.28	ODDZIAŁ CHIRURGII NACZYNIOWEJ	POM. PORZĄDKOWE	4,28
P1.CN.29	ODDZIAŁ CHIRURGII NACZYNIOWEJ	ŁAZIENKA IZOLATKI	4,53
P1.CN.30	ODDZIAŁ CHIRURGII NACZYNIOWEJ	ŚLUZA U-F	5,59
P1.CN.31	ODDZIAŁ CHIRURGII NACZYNIOWEJ	IZOLATKA	19,15
P1.CN.32	ODDZIAŁ CHIRURGII NACZYNIOWEJ	POK. ŁÓŻKOWY NPS	24,65
P1.CN.33	ODDZIAŁ CHIRURGII NACZYNIOWEJ	ŁAZIENKA	5,46
P1.CN.34	ODDZIAŁ CHIRURGII NACZYNIOWEJ	POK. ŁÓŻKOWY	22,48

P1.CN.35	ODDZIAŁ CHIRURGII NACZYNIOWEJ	ŁAZIENKA	2,86
P1.CN.36	ODDZIAŁ CHIRURGII NACZYNIOWEJ	POK. ŁÓŻKOWY	21,83
P1.CN.37	ODDZIAŁ CHIRURGII NACZYNIOWEJ	ŁAZIENKA	2,89
P1.CN.38	ODDZIAŁ CHIRURGII NACZYNIOWEJ	POK. ŁÓŻKOWY	20,61
P1.CN.39	ODDZIAŁ CHIRURGII NACZYNIOWEJ	ŁAZIENKA	3,56
P1.CN.40	ODDZIAŁ CHIRURGII NACZYNIOWEJ	POK. ŁÓŻKOWY	24,09
P1.CN.41	ODDZIAŁ CHIRURGII NACZYNIOWEJ	ŁAZIENKA	2,79
P1.CN.42	ODDZIAŁ CHIRURGII NACZYNIOWEJ	SALA INTENSYWNEGO NADZORU	47,52
P1.CN.43	ODDZIAŁ CHIRURGII NACZYNIOWEJ	POK. ŁÓŻKOWY	22,7
P1.CN.44	ODDZIAŁ CHIRURGII NACZYNIOWEJ	ŁAZIENKA	2,71
P1.CN.45	ODDZIAŁ CHIRURGII NACZYNIOWEJ	POK. ŁÓŻKOWY	21,74
P1.CN.46	ODDZIAŁ CHIRURGII NACZYNIOWEJ	ŁAZIENKA	2,95
P1.CN.47	ODDZIAŁ CHIRURGII NACZYNIOWEJ	ŁAZIENKA	2,64
P1.CN.48	ODDZIAŁ CHIRURGII NACZYNIOWEJ	POK. ŁÓŻKOWY	21,48
P1.CN.49	ODDZIAŁ CHIRURGII NACZYNIOWEJ	POK. ŁÓŻKOWY	23,3
P1.CN.50	ODDZIAŁ CHIRURGII NACZYNIOWEJ	ŁAZIENKA	2,87
P1.CN.51	ODDZIAŁ CHIRURGII NACZYNIOWEJ	MAGAZYN	1,13
P1.CN.53	ODDZIAŁ CHIRURGII NACZYNIOWEJ	POK. LEKARSKI	17,29
P1.CN.52	ODDZIAŁ CHIRURGII NACZYNIOWEJ KOMUNIKACJA	KOMUNIKACJA	218,9
P1.PT.1	POMIESZCZENIA TECHNICZNE	POM. TECH.	3,71
P2.PT.1	POMIESZCZENIA TECHNICZNE	PIĘTRO TECHNICZNE	919,74
P2.PT.2	POMIESZCZENIA TECHNICZNE	PIĘTRO TECHNICZNE	2226,59
3.4	ISTNIEJĄCA KLINIKA ORTOPEDII	PRZEDSIONEK	19,39
3.4A	ISTNIEJĄCA KLINIKA ORTOPEDII	PRZEDMAGAZYN	18,88
3.4B	ISTNIEJĄCA KLINIKA ORTOPEDII	MAG. SPRZĘTU	48,77
3.5	ISTNIEJĄCA KLINIKA ORTOPEDII	SALA SEMINARYJNA	48,54
3.6	ISTNIEJĄCA KLINIKA ORTOPEDII	KOMUNIKACJA	14,43
3.6A	ISTNIEJĄCA KLINIKA ORTOPEDII	KOMUNIKACJA	22,62
3.7	ISTNIEJĄCA KLINIKA ORTOPEDII	PRZEDSIONEK	11,45
3.8	ISTNIEJĄCA KLINIKA ORTOPEDII	POK. ŁÓŻKOWY	37,52
3.9	ISTNIEJĄCA KLINIKA ORTOPEDII	ŁAZIENKA	3,71
3.33	ISTNIEJĄCA KLINIKA ORTOPEDII	PRZEDSIONEK	6,17
3.34	ISTNIEJĄCA KLINIKA ORTOPEDII	POK. SOCJALNY	14,22
3.35	ISTNIEJĄCA KLINIKA ORTOPEDII	GAB. ZABIEGOWY	19,28
4.44	ISTNIEJĄCA KLINIKA ORTOPEDII	POK. LEKARSKI	1,74
P3.PT.33	POMIESZCZENIA TECHNICZNE	POM. TELETECHN.	5,8
P3.RAD.2	RADIOTERAPIA	GAB. BADAŃ	10,79
P3.RAD.3	RADIOTERAPIA	PKT DYSTR. I ODB. MAT.	14,69
P3.RAD.5	RADIOTERAPIA	MAGAZYN	0,96
P3.RAD.5A	RADIOTERAPIA	MAGAZYN	1,31
P3.RAD.7	RADIOTERAPIA	POK. LEKARSKI	19,87

P3.RAD.8	RADIOTERAPIA	POK. LEKARSKI	18,83
P3.RAD.9	RADIOTERAPIA	ŁAZIENKA	4,49
P3.RAD.10	RADIOTERAPIA	SEKRETARIAT	6,9
P3.RAD.11	RADIOTERAPIA	GAB. PIEL. ODDZIAŁOWEJ	10,67
P3.RAD.12	RADIOTERAPIA	GAB. ZABIEGOWY	12,55
P3.RAD.13	RADIOTERAPIA	GAB. ZABIEGOWY	16,44
P3.RAD.14	RADIOTERAPIA	POM. SOCJALNE	17,66
P3.RAD.15	RADIOTERAPIA	POM. MYCIA PACJENTÓW	6,54
P3.RAD.16	RADIOTERAPIA	STREFA RELAKSU Z ANEKSEM KUCHENNYM	26,99
P3.RAD.17	RADIOTERAPIA	MAG. BRUDNY	3,92
P3.RAD.18	RADIOTERAPIA	POM. PRZYG. PIEL.	8,65
P3.RAD.19	RADIOTERAPIA	MAG. LEKÓW	3,69
P3.RAD.20	RADIOTERAPIA	SALA SEMINARIJNA	33,63
P3.RAD.21	RADIOTERAPIA	SEKRETARIAT	11,88
P3.RAD.22	RADIOTERAPIA	GAB. KIEROWNIKA	11,55
P3.RAD.23	RADIOTERAPIA	ANEKS KUCHENNY	10,63
P3.RAD.24	RADIOTERAPIA	ŚLUZA U-F	4,09
P3.RAD.25	RADIOTERAPIA	ŚLUZA U-F	3,88
P3.RAD.26	RADIOTERAPIA	ŚLUZA U-F	3,98
P3.RAD.27	RADIOTERAPIA	ŚLUZA U-F	2,88
P3.RAD.29	RADIOTERAPIA	ŚLUZA U-F	3,1
P3.RAD.30	RADIOTERAPIA	POK. ŁÓŻKOWY	23,2
P3.RAD.31	RADIOTERAPIA	POK. ŁÓŻKOWY	20,67
P3.RAD.32	RADIOTERAPIA	WC	4,16
P3.RAD.34	RADIOTERAPIA	ŁAZIENKA	2,97
P3.RAD.35	RADIOTERAPIA	ŁAZIENKA	2,77
P3.RAD.36	RADIOTERAPIA	ŁAZIENKA	2,99
P3.RAD.37	RADIOTERAPIA	ŁAZIENKA	2,94
P3.RAD.38	RADIOTERAPIA	ŁAZIENKA	3,53
P3.RAD.39	RADIOTERAPIA	ŁAZIENKA	2,8
P3.RAD.40	RADIOTERAPIA	ŁAZIENKA	3,31
P3.RAD.41	RADIOTERAPIA	ŁAZIENKA	3,08
P3.RAD.42	RADIOTERAPIA	ŁAZIENKA	3,36
P3.RAD.43	RADIOTERAPIA	ŁAZIENKA	3,37
P3.RAD.44	RADIOTERAPIA	ŁAZIENKA	5,31
P3.RAD.45	RADIOTERAPIA	IZOLATKA	21
P3.RAD.46	RADIOTERAPIA	POK. ŁÓŻKOWY	22,69
P3.RAD.47	RADIOTERAPIA	POK. ŁÓŻKOWY	21,41
P3.RAD.48	RADIOTERAPIA	POK. ŁÓŻKOWY	21,93
P3.RAD.49	RADIOTERAPIA	POK. ŁÓŻKOWY	20,75
P3.RAD.50	RADIOTERAPIA	POK. ŁÓŻKOWY	18,02
P3.RAD.51	RADIOTERAPIA	IZOLATKA	19,3
P3.RAD.52	RADIOTERAPIA	POK. ŁÓŻKOWY	19,25

P3.RAD.53	RADIOTERAPIA	POK. ŁÓŻKOWY	19,69
P3.RAD.54	RADIOTERAPIA	POK. ŁÓŻKOWY	24,41
P3.RAD.55	RADIOTERAPIA	POM. PORZĄDKOWE	4,13
P3.RAD.56	RADIOTERAPIA	ŁAZIENKA	4,79
P3.RAD.57	RADIOTERAPIA	ŚLUZA U-F	3,18
P3.RAD.58	RADIOTERAPIA	PRZEDSIONEK WC	2,52
P3.RAD.59	RADIOTERAPIA	PRZEDSIONEK WC	2,23
P3.RAD.60	RADIOTERAPIA	WC	3,69
P3.RAD.61	RADIOTERAPIA	BRUDOWNIK	5,46
P3.RAD.62	RADIOTERAPIA	WC ODWIEDZAJĄCYCH	4,55
P3.RAD.63	RADIOTERAPIA	PRO - MORTE	5,14
P3.RAD.67	RADIOTERAPIA	MAG. CZYSTY	0,92
P3.RAD.68	RADIOTERAPIA	MAG. CZYSTY	3,06
P3.RAD.69	RADIOTERAPIA	PKT PIELEŃNIARSKI	13,87
P3.RAD.1	RADIOTERAPIA KOMUNIKACJA	KOMUNIKACJA	222,55
4.5	ISTNIEJĄCY ODDZIAŁ GERIATRII	PRZEDSIONEK	20,02
4.5A	ISTNIEJĄCY ODDZIAŁ GERIATRII	KOMUNIKACJA	19,1
4.5B	ISTNIEJĄCY ODDZIAŁ GERIATRII	POM. PRZEZNACZONE NA MAGAZYN	49,32
4.6	ISTNIEJĄCY ODDZIAŁ GERIATRII	PRZEDSIONEK	5,76
4.7	ISTNIEJĄCY ODDZIAŁ GERIATRII	WC	3,54
4.8	ISTNIEJĄCY ODDZIAŁ GERIATRII	KUCHENKA	4,92
4.9	ISTNIEJĄCY ODDZIAŁ GERIATRII	GAB. PIEL. ODDZIAŁOWEJ	12,15
4.10	ISTNIEJĄCY ODDZIAŁ GERIATRII	SEKRETARIAT	16,23
4.11	ISTNIEJĄCY ODDZIAŁ GERIATRII	ŁAZIENKA	3,54
4.12	ISTNIEJĄCY ODDZIAŁ GERIATRII	POK. KIEROWNIKA KLINIKI	20,39
4.13	ISTNIEJĄCY ODDZIAŁ GERIATRII	ŚLUZA U-F	2,82
4.14	ISTNIEJĄCY ODDZIAŁ GERIATRII	IZOLATKA	18,54
4.15	ISTNIEJĄCY ODDZIAŁ GERIATRII	ŁAZIENKA	4,21
4.38	ISTNIEJĄCY ODDZIAŁ GERIATRII	KOMUNIKACJA	24,35
4.38	ISTNIEJĄCY ODDZIAŁ GERIATRII	KOMUNIKACJA	14,79
4.38	ISTNIEJĄCY ODDZIAŁ GERIATRII	KOMUNIKACJA	6,02
4.57	ISTNIEJĄCY ODDZIAŁ GERIATRII	GAB. ZABIEGOWY	19,53
4.57A	ISTNIEJĄCY ODDZIAŁ GERIATRII	POM. SOCJALNE	10,23
P4.KD.1	KARDIOLOGIA DZIECIECA	SALA SEMINARYJNA	41,87
P4.KD.2	KARDIOLOGIA DZIECIECA	POK. LEKARSKI	16,92
P4.KD.3	KARDIOLOGIA DZIECIECA	POM. SOCJALNE	17,72
P4.KD.4	KARDIOLOGIA DZIECIECA	ŚLUZA U-F	3,44
P4.KD.5	KARDIOLOGIA DZIECIECA	IZOLATKA DM	20,73
P4.KD.6	KARDIOLOGIA DZIECIECA	MAG. CZYSTY	4,11
P4.KD.7	KARDIOLOGIA DZIECIECA	ŁAZIENKA	4,7
P4.KD.8	KARDIOLOGIA DZIECIECA	ŁAZIENKA	5,72
P4.KD.9	KARDIOLOGIA DZIECIECA	ŁAZIENKA	3,71

P4.KD.10	KARDIOLOGIA DZIECIECA	ŁAZIENKA	3,29
P4.KD.11	KARDIOLOGIA DZIECIECA	ŁAZIENKA	2,76
P4.KD.12	KARDIOLOGIA DZIECIECA	ŁAZIENKA	3,57
P4.KD.13	KARDIOLOGIA DZIECIECA	ŁAZIENKA	3,84
P4.KD.14	KARDIOLOGIA DZIECIECA	ŁAZIENKA	2,92
P4.KD.15	KARDIOLOGIA DZIECIECA	ŁAZIENKA	2,8
P4.KD.16	KARDIOLOGIA DZIECIECA	ŁAZIENKA	2,88
P4.KD.17	KARDIOLOGIA DZIECIECA	ŁAZIENKA	3,11
P4.KD.18	KARDIOLOGIA DZIECIECA	ŁAZIENKA	3,11
P4.KD.19	KARDIOLOGIA DZIECIECA	POM. PORZĄDKOWE	4,66
P4.KD.20	KARDIOLOGIA DZIECIECA	WC D.	3,05
P4.KD.21	KARDIOLOGIA DZIECIECA	PRZEDSIONEK WC	3,2
P4.KD.22	KARDIOLOGIA DZIECIECA	WC NPS.	5,3
P4.KD.23	KARDIOLOGIA DZIECIECA	IZOLATKA DS	13,47
P4.KD.24	KARDIOLOGIA DZIECIECA	ŚLUZA U-F	4,1
P4.KD.25	KARDIOLOGIA DZIECIECA	ŁAZIENKA	4,1
P4.KD.26	KARDIOLOGIA DZIECIECA	PKT DYSTR. I ODB. MAT.	14,81
P4.KD.27	KARDIOLOGIA DZIECIECA	POM. PRZYG. PIEL.	7,36
P4.KD.28	KARDIOLOGIA DZIECIECA	KUCHENKA MLECZNA	6,44
P4.KD.29	KARDIOLOGIA DZIECIECA	ŚLUZA U-F	3,78
P4.KD.30	KARDIOLOGIA DZIECIECA	SEKRETARIAT	18,65
P4.KD.31	KARDIOLOGIA DZIECIECA	GAB. KIEROWNIKA	14,06
P4.KD.32	KARDIOLOGIA DZIECIECA	ECHO SERCA	17,17
P4.KD.33	KARDIOLOGIA DZIECIECA	GAB. DIAGNOSTYCZNO - ZABIEGOWY	16,31
P4.KD.34	KARDIOLOGIA DZIECIECA	POK. ZABAW Z ANEKSEM KUCHENNYM	22,91
P4.KD.35	KARDIOLOGIA DZIECIECA	ANEKS KUCHENNY	10,59
P4.KD.36	KARDIOLOGIA DZIECIECA	POK. LEKARSKI	20,46
P4.KD.38	KARDIOLOGIA DZIECIECA	PKT PIELĘGNIARSKI	14,67
P4.KD.39	KARDIOLOGIA DZIECIECA	POM. PORZĄDKOWE	3,19
P4.KD.40	KARDIOLOGIA DZIECIECA	POM. PRZYG. PIEL.	8,21
P4.KD.41	KARDIOLOGIA DZIECIECA	GAB. DIAGNOSTYCZNO - ZABIEGOWY	15,33
P4.KD.42	KARDIOLOGIA DZIECIECA	MAG. CZYSTY	3,96
P4.KD.43	KARDIOLOGIA DZIECIECA	WC M.	2,67
P4.KD.44	KARDIOLOGIA DZIECIECA	PRZEDSIONEK WC	3,44
P4.KD.45	KARDIOLOGIA DZIECIECA	ŚLUZA U-F	4,52
P4.KD.46	KARDIOLOGIA DZIECIECA	POK. ŁÓŻKOWY DM	26,54
P4.KD.47	KARDIOLOGIA DZIECIECA	POK. ŁÓŻKOWY DM	20,57
P4.KD.48	KARDIOLOGIA DZIECIECA	POK. ŁÓŻKOWY DM	21,5
P4.KD.49	KARDIOLOGIA DZIECIECA	POK. ŁÓŻKOWY DM	20,55
P4.KD.50	KARDIOLOGIA DZIECIECA	POK. ŁÓŻKOWY DS	21,65
P4.KD.51	KARDIOLOGIA DZIECIECA	PRAC. PRÓB WYSIŁKOWYCH	22,82
P4.KD.52	KARDIOLOGIA DZIECIECA	POK. ŁÓŻKOWY DS	20,21
P4.KD.53	KARDIOLOGIA DZIECIECA	POK. ŁÓŻKOWY DS	22,41

P4.KD.54	KARDIOLOGIA DZIECIECA	POK. ŁÓŻKOWY DS	21,17
P4.KD.55	KARDIOLOGIA DZIECIECA	POK. ŁÓŻKOWY DS	21,54
P4.KD.56	KARDIOLOGIA DZIECIECA	BRUDOWNIK / MAG. BRUDNY	4,6
P4.KD.58	KOMUNIKACJA KARDIOLOGII DZIECIECEJ	KOMUNIKACJA	153,9
P4.KD.59	KOMUNIKACJA KARDIOLOGII DZIECIECEJ	KOMUNIKACJA	69,79
P4.PT.1	POMIESZCZENIA TECHNICZNE	POM. TECH.	1,48
P5.EK.1	ELEKTROKARDIOLOGIA	POK. ŁÓŻKOWY NPS	19,77
P5.EK.2	ELEKTROKARDIOLOGIA	POK. ŁÓŻKOWY	21
P5.EK.3	ELEKTROKARDIOLOGIA	POK. ŁÓŻKOWY	22,36
P5.EK.4	ELEKTROKARDIOLOGIA	POK. ŁÓŻKOWY	20,24
P5.EK.5	ELEKTROKARDIOLOGIA	POK. ŁÓŻKOWY	21
P5.EK.6	ELEKTROKARDIOLOGIA	POK. ŁÓŻKOWY	22,37
P5.EK.7	ELEKTROKARDIOLOGIA	POK. ŁÓŻKOWY	20,14
P5.EK.8	ELEKTROKARDIOLOGIA	POK. ŁÓŻKOWY	23,06
P5.EK.9	ELEKTROKARDIOLOGIA	SALA INTENSYWNEGO NADZORU	77,1
P5.EK.10	ELEKTROKARDIOLOGIA	GAB. BADAŃ	12,36
P5.EK.11	ELEKTROKARDIOLOGIA	PRAC. ECHO	33,73
P5.EK.12	ELEKTROKARDIOLOGIA	KUCHENKA ODDZIAŁOWA	10,39
P5.EK.13	ELEKTROKARDIOLOGIA	PKT PIELĘGNIARSKI	13,61
P5.EK.15	ELEKTROKARDIOLOGIA	PKT DYSTR. I ODB. MAT.	15,56
P5.EK.16	ELEKTROKARDIOLOGIA	STREFA RELAKSU Z ANEKSEM KUCHENNYM	23,03
P5.EK.17	ELEKTROKARDIOLOGIA	SALA SEMINARYJNA	21,9
P5.EK.18	ELEKTROKARDIOLOGIA	IZOLATKA	17,07
P5.EK.19	ELEKTROKARDIOLOGIA	PRO - MORTE	5,08
P5.EK.20	ELEKTROKARDIOLOGIA	ŚLUZA U-F	4,26
P5.EK.21	ELEKTROKARDIOLOGIA	POM. SOCJALNE	11,64
P5.EK.22	ELEKTROKARDIOLOGIA	PRAC. ELEKTOKARDIOGRAFII	33,15
P5.EK.23	ELEKTROKARDIOLOGIA	POM. KONTROLI URZĄDZEŃ WSZCZEP.	10,31
P5.EK.24	ELEKTROKARDIOLOGIA	POK. LEKARSKI	56,72
P5.EK.25	ELEKTROKARDIOLOGIA	SEKRETARIAT	13,82
P5.EK.26	ELEKTROKARDIOLOGIA	POK. KONTROLI URZĄDZEŃ	15,08
P5.EK.27	ELEKTROKARDIOLOGIA	MAG. CZYSTY	3,58
P5.EK.28	ELEKTROKARDIOLOGIA	GAB. ZABIEGOWY	22,86
P5.EK.29	ELEKTROKARDIOLOGIA	ŁAZIENKA NPS.	4,24
P5.EK.30	ELEKTROKARDIOLOGIA	ŁAZIENKA	2,93
P5.EK.31	ELEKTROKARDIOLOGIA	ŁAZIENKA	3,02
P5.EK.32	ELEKTROKARDIOLOGIA	ŁAZIENKA	3,21
P5.EK.33	ELEKTROKARDIOLOGIA	ŁAZIENKA	3,99
P5.EK.34	ELEKTROKARDIOLOGIA	ŁAZIENKA	4,55
P5.EK.35	ELEKTROKARDIOLOGIA	ŁAZIENKA	5,59
P5.EK.36	ELEKTROKARDIOLOGIA	POM. PORZĄDKOWE	3,19
P5.EK.37	ELEKTROKARDIOLOGIA	BRUDOWNIK / MAG. BRUDNY	3,91

P5.EK.38	ELEKTROKARDIOLOGIA	WC PERSONELU D.	4,6
P5.EK.39	ELEKTROKARDIOLOGIA	WC PERSONELU M.	4,61
P5.EK.40	ELEKTROKARDIOLOGIA	POM. PRZYG. PIEL.	8,42
P5.EK.41	ELEKTROKARDIOLOGIA	WC ODWIEDZAJĄCYCH	4,72
P5.EK.42	ELEKTROKARDIOLOGIA	ŁAZIENKA	3,31
P5.EK.43	ELEKTROKARDIOLOGIA	ŁAZIENKA	3,09
P5.EK.44	ELEKTROKARDIOLOGIA	ŁAZIENKA	3,28
P5.EK.45	ELEKTROKARDIOLOGIA	ŁAZIENKA	2,98
P5.EK.47	ELEKTROKARDIOLOGIA	MAG. CZYSTY	0,22
P5.EK.48	ELEKTROKARDIOLOGIA	MAG. CZYSTY	1,02
P5.EK.49	ELEKTROKARDIOLOGIA	MAGAZYN	0,6
P5.EK.54	ELEKTROKARDIOLOGIA	MAG. CZYSTY	0,98
P5.EK.46	ELEKTROKARDIOLOGIA KOMUNIKACJA	KOMUNIKACJA	212,15
5.5	ISTNIEJĄCY ODDZIAŁ MEDYCyny PALIATYWNEJ	KOMUNIKACJA	18,98
5.6	ISTNIEJĄCY ODDZIAŁ MEDYCyny PALIATYWNEJ	KAPLICA	49,87
5.7	ISTNIEJĄCY ODDZIAŁ MEDYCyny PALIATYWNEJ	PRZEDSIONEK	18,75
5.8	ISTNIEJĄCY ODDZIAŁ MEDYCyny PALIATYWNEJ	PRZEDSIONEK	5,21
5.9	ISTNIEJĄCY ODDZIAŁ MEDYCyny PALIATYWNEJ	KUCHENKA	5,06
5.10	ISTNIEJĄCY ODDZIAŁ MEDYCyny PALIATYWNEJ	POK. KIEROWNIKA KLINIKI	19,98
5.11	ISTNIEJĄCY ODDZIAŁ MEDYCyny PALIATYWNEJ	ŁAZIENKA	3,36
5.12	ISTNIEJĄCY ODDZIAŁ MEDYCyny PALIATYWNEJ	SEKRETARIAT	12,57
5.13	ISTNIEJĄCY ODDZIAŁ MEDYCyny PALIATYWNEJ	GAB. PIEL. ODDZIAŁOWEJ	19,88
5.14	ISTNIEJĄCY ODDZIAŁ MEDYCyny PALIATYWNEJ	WC	4,12
5.15	ISTNIEJĄCY ODDZIAŁ MEDYCyny PALIATYWNEJ	ŚLUZA U-F	3,13
5.16	ISTNIEJĄCY ODDZIAŁ MEDYCyny PALIATYWNEJ	IZOLATKA	17,93
5.17	ISTNIEJĄCY ODDZIAŁ MEDYCyny PALIATYWNEJ	ŁAZIENKA	4,57
5.46	ISTNIEJĄCY ODDZIAŁ MEDYCyny PALIATYWNEJ	KOMUNIKACJA	24,62
5.59	ISTNIEJĄCY ODDZIAŁ MEDYCyny PALIATYWNEJ	POCZEKALNIA	20,38
5.60	ISTNIEJĄCY ODDZIAŁ MEDYCyny PALIATYWNEJ	POM. SOCJALNE	9,98
5.61	ISTNIEJĄCY ODDZIAŁ MEDYCyny PALIATYWNEJ	PORADNIA MEDYCyny PALIATYWNEJ	19,14
P5.PT.1	POMIESZCZENIA TECHNICZNE	POM. TECH.	3,35
P6.GO.2	GINEKOLOGIA ONKOLOGICZNA	POK. LEKARSKI	21,04
P6.GO.4	GINEKOLOGIA ONKOLOGICZNA	PKT DYSTR. I ODB. MAT.	15,18
P6.GO.5	GINEKOLOGIA ONKOLOGICZNA	SALA INTENSYWNEGO NADZORU	46,62
P6.GO.6	GINEKOLOGIA ONKOLOGICZNA	POM. PORZĄDKOWE	4,52
P6.GO.7	GINEKOLOGIA ONKOLOGICZNA	ŚLUZA U-F	6,16
P6.GO.8	GINEKOLOGIA ONKOLOGICZNA	ŁAZIENKA	5,88
P6.GO.9	GINEKOLOGIA ONKOLOGICZNA	ŁAZIENKA NPS.	7,08
P6.GO.10	GINEKOLOGIA ONKOLOGICZNA	POK. ŁÓŻKOWY NPS	25,56
P6.GO.11	GINEKOLOGIA ONKOLOGICZNA	IZOLATKA	19,17
P6.GO.12	GINEKOLOGIA ONKOLOGICZNA	POK. ŁÓŻKOWY	22,63
P6.GO.13	GINEKOLOGIA ONKOLOGICZNA	POK. ŁÓŻKOWY	22,22

P6.GO.14	GINEKOLOGIA ONKOLOGICZNA	POK. ŁÓŻKOWY	22,29
P6.GO.15	GINEKOLOGIA ONKOLOGICZNA	POK. ŁÓŻKOWY	21,07
P6.GO.16	GINEKOLOGIA ONKOLOGICZNA	POK. ŁÓŻKOWY	23,55
P6.GO.17	GINEKOLOGIA ONKOLOGICZNA	POK. ŁÓŻKOWY	22,24
P6.GO.18	GINEKOLOGIA ONKOLOGICZNA	POK. ŁÓŻKOWY	20,78
P6.GO.19	GINEKOLOGIA ONKOLOGICZNA	POK. ŁÓŻKOWY	21,29
P6.GO.21	GINEKOLOGIA ONKOLOGICZNA	ŁAZIENKA	3,21
P6.GO.22	GINEKOLOGIA ONKOLOGICZNA	ŁAZIENKA	3,25
P6.GO.23	GINEKOLOGIA ONKOLOGICZNA	ŁAZIENKA	3,13
P6.GO.24	GINEKOLOGIA ONKOLOGICZNA	ŁAZIENKA	2,83
P6.GO.25	GINEKOLOGIA ONKOLOGICZNA	ŁAZIENKA	3,21
P6.GO.26	GINEKOLOGIA ONKOLOGICZNA	ŁAZIENKA	3,06
P6.GO.27	GINEKOLOGIA ONKOLOGICZNA	ŁAZIENKA	3,19
P6.GO.28	GINEKOLOGIA ONKOLOGICZNA	ŁAZIENKA	2,97
P6.GO.29	GINEKOLOGIA ONKOLOGICZNA	WC NPS.	5,84
P6.GO.31	GINEKOLOGIA ONKOLOGICZNA	GAB. BADAŃ	9,39
P6.GO.32	GINEKOLOGIA ONKOLOGICZNA	PRO - MORTE	5,66
P6.GO.33	GINEKOLOGIA ONKOLOGICZNA	BRUDOWNIK	6,07
P6.GO.34	GINEKOLOGIA ONKOLOGICZNA	MAG. BRUDNY	4,54
P6.GO.35	GINEKOLOGIA ONKOLOGICZNA	MAG. LEKÓW	4,36
P6.GO.36	GINEKOLOGIA ONKOLOGICZNA	PKT PIELEŃNIARSKI	8,55
P6.GO.37	GINEKOLOGIA ONKOLOGICZNA	PKT PIELEŃNIARSKI	14,25
P6.GO.38	GINEKOLOGIA ONKOLOGICZNA	GAB. PIEL. ODDZIAŁOWEJ	10,51
P6.GO.39	GINEKOLOGIA ONKOLOGICZNA	POK. PIELEŃNIARSKI	18,43
P6.GO.40	GINEKOLOGIA ONKOLOGICZNA	STREFA RELAKSU Z ANEKSEM KUCHENNYM	20,7
P6.GO.41	GINEKOLOGIA ONKOLOGICZNA	GAB. BADAŃ	17,47
P6.GO.42	GINEKOLOGIA ONKOLOGICZNA	GAB. ZABIEGOWY	22,38
P6.GO.43	GINEKOLOGIA ONKOLOGICZNA	GAB. ZABIEGOWY	18,09
P6.GO.44	GINEKOLOGIA ONKOLOGICZNA	GAB. ZABIEGOWY USG	23,09
P6.GO.45	GINEKOLOGIA ONKOLOGICZNA	POM. SOCJALNE	17,84
P6.GO.46	GINEKOLOGIA ONKOLOGICZNA	KUCHENKA ODDZIAŁOWA	17,13
P6.GO.47	GINEKOLOGIA ONKOLOGICZNA	MAGAZYN	6,97
P6.GO.48	GINEKOLOGIA ONKOLOGICZNA	WC	1,76
P6.GO.49	GINEKOLOGIA ONKOLOGICZNA	WC	2,19
P6.GO.50	GINEKOLOGIA ONKOLOGICZNA	MAG. CZYSTY	1,15
P6.GO.51	GINEKOLOGIA ONKOLOGICZNA	PRZEDSIONEK WC	2,46
P6.GO.52	GINEKOLOGIA ONKOLOGICZNA	ŁAZIENKA	4,78
P6.GO.53	GINEKOLOGIA ONKOLOGICZNA	POK. LEKARSKI	20,01
P6.GO.54	GINEKOLOGIA ONKOLOGICZNA	ŁAZIENKA	4,02
P6.GO.56	GINEKOLOGIA ONKOLOGICZNA	PRZEDSIONEK WC	2,69
P6.GO.57	GINEKOLOGIA ONKOLOGICZNA	POK. LEKARSKI	3,35
P6.GO.58	GINEKOLOGIA ONKOLOGICZNA	MAGAZYN	0,62
P6.GO.1	GINEKOLOGIA ONKOLOGICZNA KOMUNIKACJA	KOMUNIKACJA	226,89

6.4	ISTNIEJĄCA KLINIKA CHOROBY WEWNĘTRZNEJ	PRZEDSIONEK	19,54
6.4A	ISTNIEJĄCA KLINIKA CHOROBY WEWNĘTRZNEJ	PRZEDMAGAZYN	19,86
6.4B	ISTNIEJĄCA KLINIKA CHOROBY WEWNĘTRZNEJ	MAG. SPRZĘTU	50,8
6.5	ISTNIEJĄCA KLINIKA CHOROBY WEWNĘTRZNEJ	KOMUNIKACJA	9,45
6.6	ISTNIEJĄCA KLINIKA CHOROBY WEWNĘTRZNEJ	WC	2,26
6.7	ISTNIEJĄCA KLINIKA CHOROBY WEWNĘTRZNEJ	POK. PIEL. ODDZIAŁ.	17,74
6.8	ISTNIEJĄCA KLINIKA CHOROBY WEWNĘTRZNEJ	SEKRETARIAT	16,82
6.9	ISTNIEJĄCA KLINIKA CHOROBY WEWNĘTRZNEJ	POK. KIEROWNIKA KLINIKI	20,77
6.10	ISTNIEJĄCA KLINIKA CHOROBY WEWNĘTRZNEJ	ŁAZIENKA	4,08
6.11	ISTNIEJĄCA KLINIKA CHOROBY WEWNĘTRZNEJ	KUCHNIA	5,68
6.12	ISTNIEJĄCA KLINIKA CHOROBY WEWNĘTRZNEJ	PRZEDSIONEK	5,23
6.14	ISTNIEJĄCA KLINIKA CHOROBY WEWNĘTRZNEJ	POK. ŁÓŻKOWY	19,74
6.32	ISTNIEJĄCA KLINIKA CHOROBY WEWNĘTRZNEJ	KOMUNIKACJA	23,69
6.32	ISTNIEJĄCA KLINIKA CHOROBY WEWNĘTRZNEJ	KOMUNIKACJA	21,71
6.44	ISTNIEJĄCA KLINIKA CHOROBY WEWNĘTRZNEJ	POK. SOCJ. PIEL.	14,37
6.45	ISTNIEJĄCA KLINIKA CHOROBY WEWNĘTRZNEJ	GAB. ZABIEGOWY	18,72
P6.PT.30	POMIESZCZENIA TECHNICZNE	POM. TELETECHN.	9,63
7.1.A	ISTNIEJĄCY ODDZIAŁ DALIZ	PRZEDMAGAZYN	18,4
7.1B	ISTNIEJĄCY ODDZIAŁ DALIZ	MAG. SPRZĘTU	50,65
7.2	ISTNIEJĄCY ODDZIAŁ DALIZ	PRZEDSIONEK	6,49
7.3	ISTNIEJĄCY ODDZIAŁ DALIZ	MAG. BIELIZNY CZYSTEJ	14,52
7.4	ISTNIEJĄCY ODDZIAŁ DALIZ	SALA DIALIZ 16Ł. PAC. NIEZAK.	113,79
7.4A	ISTNIEJĄCY ODDZIAŁ DALIZ	SCHOWEK	3,54
7.29	ISTNIEJĄCY ODDZIAŁ DALIZ	PRZEDSIONEK	7,07
7.30	ISTNIEJĄCY ODDZIAŁ DALIZ	GAB. PIEL. ODDZIAŁOWEJ	11,12
7.31	ISTNIEJĄCY ODDZIAŁ DALIZ	POK. SOCJALNY	7,42
7.32	ISTNIEJĄCY ODDZIAŁ DALIZ	BRUDOWNIK	7,25
7.33	ISTNIEJĄCY ODDZIAŁ DALIZ	PRZEDSIONEK	3,17
7.50	ISTNIEJĄCY ODDZIAŁ DALIZ	KOMUNIKACJA	22,43
7.50	ISTNIEJĄCY ODDZIAŁ DALIZ	KOMUNIKACJA	14,04
P7.PT.13	POMIESZCZENIA TECHNICZNE	POM. TELETECHN.	9,36
P7.UR.2	UROLOGIA	PKT DYSTR. I ODB. MAT.	15,33
P7.UR.3	UROLOGIA	PRZEDSIONEK WC	2,18
P7.UR.5	UROLOGIA	WC D.	2,74
P7.UR.6	UROLOGIA	PRZEDSIONEK WC	2,59
P7.UR.7	UROLOGIA	POK. LEKARSKI	18,61
P7.UR.8	UROLOGIA	MAGAZYN	2,46
P7.UR.9	UROLOGIA	POM. SOCJALNE	17,48
P7.UR.10	UROLOGIA	POK. LEKARSKI	20,96
P7.UR.11	UROLOGIA	WC M.	2,36
P7.UR.14	UROLOGIA	ŁAZIENKA	4,53
P7.UR.15	UROLOGIA	ŁAZIENKA	5,69

P7.UR.16	UROLOGIA	ŁAZIENKA	3,38
P7.UR.17	UROLOGIA	ŁAZIENKA	2,98
P7.UR.18	UROLOGIA	ŁAZIENKA	2,91
P7.UR.19	UROLOGIA	ŁAZIENKA	2,79
P7.UR.20	UROLOGIA	ŁAZIENKA	2,89
P7.UR.21	UROLOGIA	ŁAZIENKA	3,3
P7.UR.22	UROLOGIA	ŁAZIENKA	2,95
P7.UR.23	UROLOGIA	ŁAZIENKA	2,93
P7.UR.24	UROLOGIA	POK. ŁÓŻKOWY	21,23
P7.UR.25	UROLOGIA	POK. ŁÓŻKOWY	22,05
P7.UR.26	UROLOGIA	POK. ŁÓŻKOWY	22,15
P7.UR.27	UROLOGIA	SALA INTENSYWNEGO NADZORU	49,85
P7.UR.28	UROLOGIA	POK. ŁÓŻKOWY	22,9
P7.UR.29	UROLOGIA	POK. ŁÓŻKOWY	20,95
P7.UR.30	UROLOGIA	POK. ŁÓŻKOWY	22,25
P7.UR.31	UROLOGIA	POK. ŁÓŻKOWY	22,94
P7.UR.32	UROLOGIA	POK. ŁÓŻKOWY NPS	24,64
P7.UR.33	UROLOGIA	IZOLATKA	18,86
P7.UR.34	UROLOGIA	ŁAZIENKA	4,89
P7.UR.35	UROLOGIA	ŚLUZA U-F	5,26
P7.UR.36	UROLOGIA	POM. PORZĄDKOWE	3,89
P7.UR.37	UROLOGIA	POK. LEKARSKI	21,15
P7.UR.38	UROLOGIA	WC NPS.	6,11
P7.UR.40	UROLOGIA	GAB. BADAŃ	9,52
P7.UR.41	UROLOGIA	PRO - MORTE	5,29
P7.UR.42	UROLOGIA	BRUDOWNIK	6,14
P7.UR.43	UROLOGIA	MAG. BRUDNY	4,57
P7.UR.44	UROLOGIA	MAG. LEKÓW	4,48
P7.UR.45	UROLOGIA	POM. PRZYG. PIEL.	8,76
P7.UR.46	UROLOGIA	PKT PIELEŃNIARSKI	13,92
P7.UR.47	UROLOGIA	SALA SEMINARYJNA	27,6
P7.UR.48	UROLOGIA	SEKRETARIAT	13,48
P7.UR.49	UROLOGIA	GAB. KIEROWNIKA	13,4
P7.UR.50	UROLOGIA	GAB. PIEL. ODDZIAŁOWEJ	11,82
P7.UR.51	UROLOGIA	STREFA RELAKSU Z ANEKSEM KUCHENNYM	21,93
P7.UR.52	UROLOGIA	ANEKS KUCHENNY	11,22
P7.UR.53	UROLOGIA	GAB. ZABIEGOWY	22,62
P7.UR.53	UROLOGIA	MAG. CZYSTY	1,15
P7.UR.54	UROLOGIA	GAB. ZABIEGOWY	22,8
P7.UR.55	UROLOGIA	ŁAZIENKA	5,38
P7.UR.56	UROLOGIA	MAGAZYN	2,81
P7.UR.57	UROLOGIA	ŁAZIENKA	3,33
P7.UR.58	UROLOGIA	MAG. CZYSTY	1,85

P7.UR.1	UROLOGIA KOMUNIKACJA	KOMUNIKACJA	223,13
8.4	ISTNIEJĄCY ODDZIAŁ REHABILITACJI	KINEZYTERAPIA	79,06
8.5	ISTNIEJĄCY ODDZIAŁ REHABILITACJI	MAG. SPRZĘTU	7,01
8.6	ISTNIEJĄCY ODDZIAŁ REHABILITACJI	MAG. BIELIZNY CZYSTEJ	4,96
8.8	ISTNIEJĄCY ODDZIAŁ REHABILITACJI	ŁAZIENKA	6,07
8.9	ISTNIEJĄCY ODDZIAŁ REHABILITACJI	POK. ŁÓŻKOWY	42,93
8.10	ISTNIEJĄCY ODDZIAŁ REHABILITACJI	ŁAZIENKA PACJENTÓW	17,72
8.11	ISTNIEJĄCY ODDZIAŁ REHABILITACJI	KOMUNIKACJA	31,12
8.12	ISTNIEJĄCY ODDZIAŁ REHABILITACJI	WC	2,57
8.13	ISTNIEJĄCY ODDZIAŁ REHABILITACJI	POK. ŁÓŻKOWY	30,39
8.108	ISTNIEJĄCY ODDZIAŁ REHABILITACJI	LAN	41,07
8.109	ISTNIEJĄCY ODDZIAŁ REHABILITACJI	ROZDZIELNIA	20,45
P8.MP.3	ODDZIAŁ MEDYCZYNY PALIATYWNEJ	PRZEDSIONEK WC PERS.	2,78
P8.MP.4	ODDZIAŁ MEDYCZYNY PALIATYWNEJ	WC	1,47
P8.MP.5	ODDZIAŁ MEDYCZYNY PALIATYWNEJ	MAGAZYN	1,85
P8.MP.6	ODDZIAŁ MEDYCZYNY PALIATYWNEJ	PRZEDSIONEK WC	2,35
P8.MP.7	ODDZIAŁ MEDYCZYNY PALIATYWNEJ	POK. SEMINARYJNY	32,15
P8.MP.8	ODDZIAŁ MEDYCZYNY PALIATYWNEJ	GAB. KIEROWNIKA	14,55
P8.MP.9	ODDZIAŁ MEDYCZYNY PALIATYWNEJ	SEKRETARIAT	16,41
P8.MP.10	ODDZIAŁ MEDYCZYNY PALIATYWNEJ	ŁAZIENKA	2,98
P8.MP.11	ODDZIAŁ MEDYCZYNY PALIATYWNEJ	POK. ŁÓŻKOWY	21,71
P8.MP.12	ODDZIAŁ MEDYCZYNY PALIATYWNEJ	POK. ŁÓŻKOWY	21,14
P8.MP.13	ODDZIAŁ MEDYCZYNY PALIATYWNEJ	POK. ŁÓŻKOWY	21,13
P8.MP.14	ODDZIAŁ MEDYCZYNY PALIATYWNEJ	ŁAZIENKA	6,62
P8.MP.15	ODDZIAŁ MEDYCZYNY PALIATYWNEJ	POK. ŁÓŻKOWY	21,65
P8.MP.16	ODDZIAŁ MEDYCZYNY PALIATYWNEJ	ŁAZIENKA	6,61
P8.MP.17	ODDZIAŁ MEDYCZYNY PALIATYWNEJ	POK. ŁÓŻKOWY	21,12
P8.MP.18	ODDZIAŁ MEDYCZYNY PALIATYWNEJ	ŁAZIENKA	6,6
P8.MP.19	ODDZIAŁ MEDYCZYNY PALIATYWNEJ	POK. ŁÓŻKOWY	21,76
P8.MP.20	ODDZIAŁ MEDYCZYNY PALIATYWNEJ	POK. ŁÓŻKOWY	21,26
P8.MP.21	ODDZIAŁ MEDYCZYNY PALIATYWNEJ	POK. LEKARSKI	25,63
P8.MP.22	ODDZIAŁ MEDYCZYNY PALIATYWNEJ	MAGAZYN	5,83
P8.MP.23	ODDZIAŁ MEDYCZYNY PALIATYWNEJ	ŁAZIENKA LEKARZY	5,12
P8.MP.24	ODDZIAŁ MEDYCZYNY PALIATYWNEJ	GAB. PIELĘGNIAREK	13,86
P8.MP.25	ODDZIAŁ MEDYCZYNY PALIATYWNEJ	WC PERSONELU	3,81
P8.MP.26	ODDZIAŁ MEDYCZYNY PALIATYWNEJ	MAG. CZYSTY	5,41
P8.MP.27	ODDZIAŁ MEDYCZYNY PALIATYWNEJ	PKT PIELĘGNIARSKI	8,78
P8.MP.29	ODDZIAŁ MEDYCZYNY PALIATYWNEJ	PKT DYSTR. I ODB. MAT.	16,02
P8.MP.30	ODDZIAŁ MEDYCZYNY PALIATYWNEJ	BRUDOWNIK / MAG. BRUDNY	7,17
P8.MP.31	ODDZIAŁ MEDYCZYNY PALIATYWNEJ	PRO - MORTE	4,73
P8.MP.32	ODDZIAŁ MEDYCZYNY PALIATYWNEJ	WC GOŚCI	4,6
P8.MP.33	ODDZIAŁ MEDYCZYNY PALIATYWNEJ	GAB. BADAŃ	12,44

P8.MP.34	ODDZIAŁ MEDYCZYNY PALIATYWNEJ	POM. PRZYG.	6,91
P8.MP.35	ODDZIAŁ MEDYCZYNY PALIATYWNEJ	ANEKS KUCHENNY	9,79
P8.MP.36	ODDZIAŁ MEDYCZYNY PALIATYWNEJ	POM. PORZĄDKOWE	1,93
P8.MP.37	ODDZIAŁ MEDYCZYNY PALIATYWNEJ	GAB. ZABIEGOWY	13,06
P8.MP.38	ODDZIAŁ MEDYCZYNY PALIATYWNEJ	POM. SOCJALNE	17,13
P8.MP.1	ODDZIAŁ MEDYCZYNY PALIATYWNEJ KOMUNIKACJA	KOMUNIKACJA	148,67
P8.PT.1	POMIESZCZENIA TECHNICZNE	POM. TECH.	275,33
P8.PT.2	POMIESZCZENIA TECHNICZNE	POM. ELEKTRYCZNE	20,3
P8.PT.3	POMIESZCZENIA TECHNICZNE	KOMORA NAPOWIETRZANIA	3,84
P8.PT.4	POMIESZCZENIA TECHNICZNE	KOMORA NAPOWIETRZANIA	4,24
P8.PT.5	POMIESZCZENIA TECHNICZNE	POM. TECH.	1,71
9.2	ISTNIEJĄCA PORADNIA DIAGNOSTYKI	MAGAZYN	7,22
9.4	ISTNIEJĄCA PORADNIA DIAGNOSTYKI	POM. SOCJAL /SZATNIA	9,13
9.5	ISTNIEJĄCA PORADNIA DIAGNOSTYKI	ARCHIWUM	9,6
9.6	ISTNIEJĄCA PORADNIA DIAGNOSTYKI	WC PERSONELU	4,14
9.7	ISTNIEJĄCA PORADNIA DIAGNOSTYKI	ARCHIWUM	3,69
9.8	ISTNIEJĄCA PORADNIA DIAGNOSTYKI	POK. LEKARSKI	19,01
9.9	ISTNIEJĄCA PORADNIA DIAGNOSTYKI	KOMUNIKACJA	10,68
9.10	ISTNIEJĄCA PORADNIA DIAGNOSTYKI	PRACOWNIA	10,19
9.11	ISTNIEJĄCA PORADNIA DIAGNOSTYKI	POK. KIEROWNIKA PORADNI	15,93
9.12	ISTNIEJĄCA PORADNIA DIAGNOSTYKI	STUDIO FOT.	11,78
9.13	ISTNIEJĄCA PORADNIA DIAGNOSTYKI	POCZEKALNIA DLA DZIECI	21,67
9.14	ISTNIEJĄCA PORADNIA DIAGNOSTYKI	POCZEKALNIA DLA DZIECI PRZYJEZDNYCH	15,86
9.24	ISTNIEJĄCA PORADNIA DIAGNOSTYKI	KOMUNIKACJA	62,73
9.26	ISTNIEJĄCA PORADNIA DIAGNOSTYKI	MAG. BRUDNY	3,6
9.27	ISTNIEJĄCA PORADNIA DIAGNOSTYKI	MAG. CZYSTY	4,29
9.28	ISTNIEJĄCA PORADNIA DIAGNOSTYKI	ARCHIWUM	8,75
9.33	ISTNIEJĄCA PORADNIA DIAGNOSTYKI	KOMUNIKACJA	22,38
9.34	ISTNIEJĄCA PORADNIA DIAGNOSTYKI	SEKRETARIAT NFZ	18,69
9.35	ISTNIEJĄCA PORADNIA DIAGNOSTYKI	SALA ĆWICZEŃ	20,23
P9.ZP.1	KOMUNIKACJA ODDZIAŁU PATOLOGII	KOMUNIKACJA	164,79
P9.ZP.2	KOMUNIKACJA ODDZIAŁU PATOLOGII	PRZEDSIONEK	8,92
P9.ZP.3	ODDZIAŁ PATOLOGII	POM. SOCJALNE	16,82
P9.ZP.4	ODDZIAŁ PATOLOGII	SEKRETARIAT	17,21
P9.ZP.5	ODDZIAŁ PATOLOGII	ARCHIWUM	22,78
P9.ZP.7	ODDZIAŁ PATOLOGII	PKT DYSTR. I ODB. MAT.	16,29
P9.ZP.8	ODDZIAŁ PATOLOGII	PRAC. KOMÓREK	9,05
P9.ZP.9	ODDZIAŁ PATOLOGII	MAG. MAT. BIUROWYCH	3,62
P9.ZP.10	ODDZIAŁ PATOLOGII	POK. KIEROWNIKA PERSON. TECH.	11,26
P9.ZP.11	ODDZIAŁ PATOLOGII	POK. LEKARSKI	17,62
P9.ZP.12	ODDZIAŁ PATOLOGII	POK. LEKARSKI	17,45
P9.ZP.13	ODDZIAŁ PATOLOGII	POK. LEKARSKI	16,87

P9.ZP.14	ODDZIAŁ PATOLOGII	POK. LEKARSKI	17,07
P9.ZP.15	ODDZIAŁ PATOLOGII	POK. LEKARSKI	16,84
P9.ZP.16	ODDZIAŁ PATOLOGII	GAB. PRACY MERYT. REKTORA SENIORA	17,1
P9.ZP.17	ODDZIAŁ PATOLOGII	POK. LEKARSKI	15,47
P9.ZP.18	ODDZIAŁ PATOLOGII	GAB. LEKARSKI	17,48
P9.ZP.19	ODDZIAŁ PATOLOGII	KIER.ZAKŁADU PATOMORFOLOGII	17,03
P9.ZP.20	ODDZIAŁ PATOLOGII	POK. KONSULTACJI	15,56
P9.ZP.21	ODDZIAŁ PATOLOGII	POK. REZYDENTÓW	11,41
P9.ZP.22	ODDZIAŁ PATOLOGII	ŚLUZA U-F	16,23
P9.ZP.23	ODDZIAŁ PATOLOGII	ŚLUZA MATERIAŁOWA	4,42
P9.ZP.24	ODDZIAŁ PATOLOGII	SEKRETARIAT	24,66
P9.ZP.25	ODDZIAŁ PATOLOGII	STANOWISKO PRZYJM. MAT. BIOLOGICZNYCH	31,96
P9.ZP.26	ODDZIAŁ PATOLOGII	CZ. PRAC. POB. MAT.	26,69
P9.ZP.27	ODDZIAŁ PATOLOGII	PRAC. FORMALINOWA - POBIERANIA	30,39
P9.ZP.28	ODDZIAŁ PATOLOGII	MAG. TKANEK	16,54
P9.ZP.29	ODDZIAŁ PATOLOGII	POM. PROCESORÓW	17,17
P9.ZP.30	ODDZIAŁ PATOLOGII	STANOWISKO ZATAPIANIA	17,47
P9.ZP.31	ODDZIAŁ PATOLOGII	STANOWISKO MIKROTOMOWE	26,48
P9.ZP.32	ODDZIAŁ PATOLOGII	STANOWISKO BARWIENIA	20,35
P9.ZP.33	ODDZIAŁ PATOLOGII	STANOWISKO CYTOLOGII GINEKOLOGICZNEJ	21,38
P9.ZP.34	ODDZIAŁ PATOLOGII	STANOWISKO ROZDZIAŁU PREPARATÓW	20,96
P9.ZP.35	ODDZIAŁ PATOLOGII	PRAC. IMMUNOHISTOCHEMICZNA I HISTOCHEMII	52,05
P9.ZP.36	ODDZIAŁ PATOLOGII	WC	4,37
P9.ZP.37	ODDZIAŁ PATOLOGII	MAG. PODRĘCZNY	11,44
P9.ZP.38	ODDZIAŁ PATOLOGII	STANOWISKO TELEPATOLOGII	18,8
P9.ZP.39	ODDZIAŁ PATOLOGII	POM. PORZĄDKOWE	3,24
P9.ZP.40	ODDZIAŁ PATOLOGII	POM. MYCIA KONTENERÓW	11,18
P9.ZP.41	ODDZIAŁ PATOLOGII	MAG. ODPADÓW MEDYCZNYCH	12,45
P9.ZP.42	ODDZIAŁ PATOLOGII	WC NPS.	4,93
P9.ZP.43	ODDZIAŁ PATOLOGII	WC M.	8,92
P9.ZP.44	ODDZIAŁ PATOLOGII	WC D.	8,31
P9.ZP.45	ODDZIAŁ PATOLOGII	POK. KONSULTACJI	12,48
P10.CO.1	CHIRURGIA ONKOLOGICZNA	POK. LEKARSKI	19,58
P10.CO.2	CHIRURGIA ONKOLOGICZNA	POK. LEKARSKI	23,27
P10.CO.3	CHIRURGIA ONKOLOGICZNA	ŁAZIENKA LEKARZY	4,51
P10.CO.4	CHIRURGIA ONKOLOGICZNA	POM. MYCIA PACJENTÓW	6,71
P10.CO.5	CHIRURGIA ONKOLOGICZNA	GAB. ZABIEGOWY	23,24
P10.CO.6	CHIRURGIA ONKOLOGICZNA	GAB. ZABIEGOWY	16,99
P10.CO.7	CHIRURGIA ONKOLOGICZNA	POM. SOCJALNE	16,27
P10.CO.8	CHIRURGIA ONKOLOGICZNA	ANEKS KUCHENNY	11,87
P10.CO.9	CHIRURGIA ONKOLOGICZNA	STREFA RELAKSU Z ANEKSEM KUCHENNYM	22,15
P10.CO.10	CHIRURGIA ONKOLOGICZNA	GAB. PIEL. ODDZIAŁOWEJ	11,91

P10.CO.11	CHIRURGIA ONKOLOGICZNA	POK. LEKARSKI	13,78
P10.CO.12	CHIRURGIA ONKOLOGICZNA	POK. LEKARSKI	13,3
P10.CO.13	CHIRURGIA ONKOLOGICZNA	SALA SEMINARYJNA	28,23
P10.CO.14	CHIRURGIA ONKOLOGICZNA	ŁAZIENKA	2,86
P10.CO.15	CHIRURGIA ONKOLOGICZNA	POK. ŁÓŻKOWY	24,57
P10.CO.16	CHIRURGIA ONKOLOGICZNA	POK. ŁÓŻKOWY	22,82
P10.CO.17	CHIRURGIA ONKOLOGICZNA	ŁAZIENKA	3,35
P10.CO.18	CHIRURGIA ONKOLOGICZNA	POK. ŁÓŻKOWY	23,43
P10.CO.19	CHIRURGIA ONKOLOGICZNA	ŁAZIENKA	2,85
P10.CO.20	CHIRURGIA ONKOLOGICZNA	ŁAZIENKA	2,85
P10.CO.21	CHIRURGIA ONKOLOGICZNA	POK. ŁÓŻKOWY	24,33
P10.CO.22	CHIRURGIA ONKOLOGICZNA	SALA INTENSYWNEGO NADZORU	47,96
P10.CO.23	CHIRURGIA ONKOLOGICZNA	POK. ŁÓŻKOWY	25,58
P10.CO.24	CHIRURGIA ONKOLOGICZNA	ŁAZIENKA	3,02
P10.CO.25	CHIRURGIA ONKOLOGICZNA	POK. ŁÓŻKOWY	22,72
P10.CO.26	CHIRURGIA ONKOLOGICZNA	ŁAZIENKA	2,93
P10.CO.27	CHIRURGIA ONKOLOGICZNA	POK. ŁÓŻKOWY	24,08
P10.CO.28	CHIRURGIA ONKOLOGICZNA	ŁAZIENKA	2,99
P10.CO.29	CHIRURGIA ONKOLOGICZNA	POK. ŁÓŻKOWY	23,55
P10.CO.30	CHIRURGIA ONKOLOGICZNA	ŁAZIENKA	2,93
P10.CO.31	CHIRURGIA ONKOLOGICZNA	POK. ŁÓŻKOWY NPS	27,51
P10.CO.32	CHIRURGIA ONKOLOGICZNA	ŁAZIENKA	6,8
P10.CO.33	CHIRURGIA ONKOLOGICZNA	IZOLATKA	21,62
P10.CO.34	CHIRURGIA ONKOLOGICZNA	ŚLUZA U-F	3,29
P10.CO.35	CHIRURGIA ONKOLOGICZNA	ŁAZIENKA	4,97
P10.CO.36	CHIRURGIA ONKOLOGICZNA	POM. PORZĄDKOWE	4,05
P10.CO.37	CHIRURGIA ONKOLOGICZNA	PRZEDSIONEK WC	1,83
P10.CO.38	CHIRURGIA ONKOLOGICZNA	WC PERSONELU M.	3,53
P10.CO.39	CHIRURGIA ONKOLOGICZNA	WC PERSONELU D.	2,12
P10.CO.40	CHIRURGIA ONKOLOGICZNA	PRZEDSIONEK WC	2,12
P10.CO.41	CHIRURGIA ONKOLOGICZNA	PRO - MORTE	5,94
P10.CO.42	CHIRURGIA ONKOLOGICZNA	BRUDOWNIK	6,37
P10.CO.43	CHIRURGIA ONKOLOGICZNA	MAG. LEKÓW	4,08
P10.CO.44	CHIRURGIA ONKOLOGICZNA	MAGAZYN	3,51
P10.CO.45	CHIRURGIA ONKOLOGICZNA	MAGAZYN	1,86
P10.CO.48	CHIRURGIA ONKOLOGICZNA	MAG. LEKÓW	3,65
P10.CO.49	CHIRURGIA ONKOLOGICZNA	WC ODWIEDZAJĄCYCH	5,11
P10.CO.52	CHIRURGIA ONKOLOGICZNA	PRZEDSIONEK WC	2,01
P10.CO.53	CHIRURGIA ONKOLOGICZNA	PKT DYSTR. I ODB. MAT.	15,45
P10.CO.54	CHIRURGIA ONKOLOGICZNA	MAG. CZYSTY	2,77
P10.CO.55	CHIRURGIA ONKOLOGICZNA	WC PERSONELU D.	2,13
P10.CO.56	CHIRURGIA ONKOLOGICZNA	WC PERSONELU M.	5,86
P10.CO.57	CHIRURGIA ONKOLOGICZNA	PRZEDSIONEK WC	1,84

P10.CO.58	CHIRURGIA ONKOLOGICZNA	BRUDOWNIK	5,96
P10.CO.59	CHIRURGIA ONKOLOGICZNA	PRO - MORTE	6,39
P10.CO.60	CHIRURGIA ONKOLOGICZNA	MAG. BRUDNY	3,75
P10.CO.61	CHIRURGIA ONKOLOGICZNA	MAG. LEKÓW	3,95
P10.CO.62	CHIRURGIA ONKOLOGICZNA	POM. PRZYG. PIEL.	8,58
P10.CO.63	CHIRURGIA ONKOLOGICZNA	PKT PIEŁĘGNIARSKI	10,85
P10.CO.64	CHIRURGIA ONKOLOGICZNA	GAB. BADAŃ	11,81
P10.CO.66	CHIRURGIA ONKOLOGICZNA	WC	3,9
P10.CO.67	CHIRURGIA ONKOLOGICZNA	ŁAZIENKA	2,94
P10.CO.68	CHIRURGIA ONKOLOGICZNA	ŁAZIENKA	3,01
P10.CO.69	CHIRURGIA ONKOLOGICZNA	ŁAZIENKA NPS.	6,7
P10.CO.70	CHIRURGIA ONKOLOGICZNA	POK. ŁÓŻKOWY	23,64
P10.CO.71	CHIRURGIA ONKOLOGICZNA	ŁAZIENKA	2,81
P10.CO.72	CHIRURGIA ONKOLOGICZNA	POK. ŁÓŻKOWY	23,88
P10.CO.73	CHIRURGIA ONKOLOGICZNA	ŁAZIENKA	3,65
P10.CO.74	CHIRURGIA ONKOLOGICZNA	POK. ŁÓŻKOWY	23,63
P10.CO.75	CHIRURGIA ONKOLOGICZNA	SALA INTENSYWNEGO NADZORU	48,45
P10.CO.76	CHIRURGIA ONKOLOGICZNA	ŁAZIENKA	3,84
P10.CO.77	CHIRURGIA ONKOLOGICZNA	POK. ŁÓŻKOWY	23,4
P10.CO.78	CHIRURGIA ONKOLOGICZNA	ŁAZIENKA	2,85
P10.CO.79	CHIRURGIA ONKOLOGICZNA	POK. ŁÓŻKOWY	24,22
P10.CO.80	CHIRURGIA ONKOLOGICZNA	ŁAZIENKA	2,77
P10.CO.81	CHIRURGIA ONKOLOGICZNA	POK. ŁÓŻKOWY	23,69
P10.CO.82	CHIRURGIA ONKOLOGICZNA	ŁAZIENKA	3,52
P10.CO.83	CHIRURGIA ONKOLOGICZNA	POK. ŁÓŻKOWY	22,67
P10.CO.84	CHIRURGIA ONKOLOGICZNA	POK. ŁÓŻKOWY NPS	27,5
P10.CO.85	CHIRURGIA ONKOLOGICZNA	IZOLATKA	21,38
P10.CO.86	CHIRURGIA ONKOLOGICZNA	ŚLUZA U-F	3,05
P10.CO.87	CHIRURGIA ONKOLOGICZNA	ŁAZIENKA IZOLATKI	5,12
P10.CO.88	CHIRURGIA ONKOLOGICZNA	POM. PORZĄDKOWE	4,47
P10.CO.89	CHIRURGIA ONKOLOGICZNA	POM. SOCJALNE	14,92
P10.CO.90	CHIRURGIA ONKOLOGICZNA	SALA SEMINARYJNA	29,43
P10.CO.91	CHIRURGIA ONKOLOGICZNA	POK. LEKARSKI	18,15
P10.CO.92	CHIRURGIA ONKOLOGICZNA	POK. LEKARSKI	19,01
P10.CO.93	CHIRURGIA ONKOLOGICZNA	POM. MYCIA PACJENTÓW	9,55
P10.CO.94	CHIRURGIA ONKOLOGICZNA	ŁAZIENKA	3,44
P10.CO.95	CHIRURGIA ONKOLOGICZNA	GAB. ZABIEGOWY	17,29
P10.CO.96	CHIRURGIA ONKOLOGICZNA	ANEKS KUCHENNY	11,22
P10.CO.97	CHIRURGIA ONKOLOGICZNA	STREFA RELAKSU Z ANEKSEM KUCHENNYM	22,39
P10.CO.98	CHIRURGIA ONKOLOGICZNA	GAB. ZABIEGOWY	22,19
P10.CO.99	CHIRURGIA ONKOLOGICZNA	GAB. PIEL. ODDZIAŁOWEJ	11,91
P10.CO.100	CHIRURGIA ONKOLOGICZNA	SALA SEMINARYJNA	31,88
P10.CO.101	CHIRURGIA ONKOLOGICZNA	GAB. KIEROWNIKA	26,04

P10.CO.102	CHIRURGIA ONKOLOGICZNA	WC KIEROWNIKA	5,42
P10.CO.103	CHIRURGIA ONKOLOGICZNA	SEKRETARIAT	34,89
P10.CO.104	CHIRURGIA ONKOLOGICZNA	GAB. KIEROWNIKA	28,48
P10.CO.105	CHIRURGIA ONKOLOGICZNA	WC KIEROWNIKA	7,32
P10.CO.106	CHIRURGIA ONKOLOGICZNA	BRUDOWNIK	4,76
P10.CO.107	CHIRURGIA ONKOLOGICZNA	MAG. CZYSTY	8,07
P10.CO.108	CHIRURGIA ONKOLOGICZNA	MAG. BRUDNY	4,89
P10.CO.109	CHIRURGIA ONKOLOGICZNA	POM. PORZĄDKOWE	3,61
P10.CO.110	CHIRURGIA ONKOLOGICZNA	POM. PRZYG. PIEL.	9,39
P10.CO.111	CHIRURGIA ONKOLOGICZNA	PKT PIELĘGNIARSKI	13,07
P10.CO.112	CHIRURGIA ONKOLOGICZNA	GAB. BADAŃ	14,83
P10.CO.113	CHIRURGIA ONKOLOGICZNA	GAB. PIEL. ODDZIAŁOWEJ	13,68
P10.CO.114	CHIRURGIA ONKOLOGICZNA	WC PERSONELU M.	5,68
P10.CO.115	CHIRURGIA ONKOLOGICZNA	PRZEDSIONEK WC	5,06
P10.CO.116	CHIRURGIA ONKOLOGICZNA	PRZEDSIONEK WC	4,65
P10.CO.117	CHIRURGIA ONKOLOGICZNA	WC PERSONELU D.	5,68
P10.CO.118	CHIRURGIA ONKOLOGICZNA	GAB. ZABIEGOWY	16,57
P10.CO.119	CHIRURGIA ONKOLOGICZNA	GAB. ZABIEGOWY	17,41
P10.CO.120	CHIRURGIA ONKOLOGICZNA	STREFA RELAKSU Z ANEKSEM KUCHENNYM	21,45
P10.CO.121	CHIRURGIA ONKOLOGICZNA	ANEKS KUCHENNY	11,9
P10.CO.122	CHIRURGIA ONKOLOGICZNA	POM. SOCJALNE	16,14
P10.CO.123	CHIRURGIA ONKOLOGICZNA	GAB. OPATRUNKOWY CZYSTY	16,73
P10.CO.124	CHIRURGIA ONKOLOGICZNA	GAB. OPATRUNKOWY BRUDNY	16,83
P10.CO.125	CHIRURGIA ONKOLOGICZNA	POM. MYCIA PACJENTÓW	9,01
P10.CO.126	CHIRURGIA ONKOLOGICZNA	ŁAZIENKA LEKARZY	3,54
P10.CO.127	CHIRURGIA ONKOLOGICZNA	POK. LEKARSKI	13,28
P10.CO.128	CHIRURGIA ONKOLOGICZNA	POK. LEKARSKI	20,98
P10.CO.129	CHIRURGIA ONKOLOGICZNA	ŚLUZA U-F	3,18
P10.CO.130	CHIRURGIA ONKOLOGICZNA	IZOLATKA	19,88
P10.CO.131	CHIRURGIA ONKOLOGICZNA	ŁAZIENKA	4,26
P10.CO.132	CHIRURGIA ONKOLOGICZNA	POK. ŁÓŻKOWY	23,7
P10.CO.133	CHIRURGIA ONKOLOGICZNA	ŁAZIENKA	2,93
P10.CO.134	CHIRURGIA ONKOLOGICZNA	POK. ŁÓŻKOWY	23,82
P10.CO.135	CHIRURGIA ONKOLOGICZNA	ŁAZIENKA	3,05
P10.CO.137	CHIRURGIA ONKOLOGICZNA	ŁAZIENKA	3,32
P10.CO.138	CHIRURGIA ONKOLOGICZNA	POK. ŁÓŻKOWY	22,34
P10.CO.139	CHIRURGIA ONKOLOGICZNA	ŁAZIENKA	2,91
P10.CO.140	CHIRURGIA ONKOLOGICZNA	POK. ŁÓŻKOWY	24,03
P10.CO.141	CHIRURGIA ONKOLOGICZNA	ŁAZIENKA	2,94
P10.CO.142	CHIRURGIA ONKOLOGICZNA	POK. ŁÓŻKOWY	24,41
P10.CO.143	CHIRURGIA ONKOLOGICZNA	SALA INTENSYWNEGO NADZORU	49,32
P10.CO.144	CHIRURGIA ONKOLOGICZNA	ŁAZIENKA	2,97
P10.CO.145	CHIRURGIA ONKOLOGICZNA	POK. ŁÓŻKOWY	24,66

P10.CO.146	CHIRURGIA ONKOLOGICZNA	POK. ŁÓŻKOWY	23,2
P10.CO.147	CHIRURGIA ONKOLOGICZNA	ŁAZIENKA	2,73
P10.CO.148	CHIRURGIA ONKOLOGICZNA	POK. ŁÓŻKOWY	23,81
P10.CO.149	CHIRURGIA ONKOLOGICZNA	ŁAZIENKA	2,98
P10.CO.150	CHIRURGIA ONKOLOGICZNA	ŁAZIENKA	3,71
P10.CO.151	CHIRURGIA ONKOLOGICZNA	IZOLATKA	23,22
P10.CO.152	CHIRURGIA ONKOLOGICZNA	ŚLUZA U-F	3,43
P10.CO.153	CHIRURGIA ONKOLOGICZNA	GAB. KIEROWNIKA	23,17
P10.CO.154	CHIRURGIA ONKOLOGICZNA	WC KIEROWNIKA	5,78
P10.CO.155	CHIRURGIA ONKOLOGICZNA	SEKRETARIAT	34,69
P10.CO.156	CHIRURGIA ONKOLOGICZNA	GAB. KIEROWNIKA	25,41
P10.CO.157	CHIRURGIA ONKOLOGICZNA	WC KIEROWNIKA	6,35
P10.CO.158	CHIRURGIA ONKOLOGICZNA	PKT DYSTR. I ODB. MAT.	16,54
P10.CO.159	CHIRURGIA ONKOLOGICZNA	PKT PIELĘGNIARSKI	14,38
P10.CO.161	CHIRURGIA ONKOLOGICZNA	WC NPS.	5,88
P10.CO.162	CHIRURGIA ONKOLOGICZNA	GAB. BADAŃ	9,64
P10.CO.163	CHIRURGIA ONKOLOGICZNA	POM. PRZYG. PIEL.	9,86
P10.CO.164	CHIRURGIA ONKOLOGICZNA	MAG. BRUDNY	4,29
P10.CO.168	CHIRURGIA ONKOLOGICZNA	POK. ŁÓŻKOWY	24,31
P10.CO.180	CHIRURGIA ONKOLOGICZNA	MAG. CZYSTY	0,82
P10.CO.190	CHIRURGIA ONKOLOGICZNA	ŁAZIENKA	3,13
P10.CO.191	CHIRURGIA ONKOLOGICZNA	ŁAZIENKA	3,48
P10.CO.192	CHIRURGIA ONKOLOGICZNA	ŁAZIENKA	3,24
P10.CO.165	KOMUNIKACJA CHIRURGII ONKOLOGICZNEJ	KOMUNIKACJA	204,08
P10.CO.166	KOMUNIKACJA CHIRURGII ONKOLOGICZNEJ	KOMUNIKACJA	209,08
P10.CO.167	KOMUNIKACJA CHIRURGII ONKOLOGICZNEJ	KOMUNIKACJA	203,24
P10.KO.1	KOMUNIKACJA OGOLNA	KOMUNIKACJA	34,12
P10.KO.2	KOMUNIKACJA OGOLNA	KOMUNIKACJA	96,74
P10.KO.3	KOMUNIKACJA OGOLNA	KOMUNIKACJA	102,37
P10.KO.4	KOMUNIKACJA OGOLNA	KOMUNIKACJA	34,71
P10.PT.46	POMIESZCZENIA TECHNICZNE	POM. TELETECHN.	9,77
P10.PT.47	POMIESZCZENIA TECHNICZNE	POM. TECH.	2,61
P10.PT.65	POMIESZCZENIA TECHNICZNE	POM. TECH.	4,47
P10.PT.181	POMIESZCZENIA TECHNICZNE	POM. TECH.	1,86
P10.PT.182	POMIESZCZENIA TECHNICZNE	POM. TECH.	0,79
P10.PT.183	POMIESZCZENIA TECHNICZNE	POM. TECH.	0,77
P10.PT.184	POMIESZCZENIA TECHNICZNE	POM. TECH.	0,79
P10.PT.185	POMIESZCZENIA TECHNICZNE	POM. TECH.	1,17
P10.PT.186	POMIESZCZENIA TECHNICZNE	POM. TECH.	1,06
P10.PT.187	POMIESZCZENIA TECHNICZNE	POM. TECH.	0,93
P10.PT.188	POMIESZCZENIA TECHNICZNE	POM. TECH.	0,74
P10.PT.189	POMIESZCZENIA TECHNICZNE	POM. TECH.	0,8

P11.GE.50	KOMUNIKACJA ODDZIAŁU GERIATRYCZNEGO	KOMUNIKACJA	215,92
P11.NC.60	KOMUNIKACJA ODDZIAŁU NEUROCHIRURGII	KOMUNIKACJA	223,68
P11.NC.61	KOMUNIKACJA ODDZIAŁU NEUROCHIRURGII	KOMUNIKACJA	21,46
P11.NC.62	KOMUNIKACJA ODDZIAŁU NEUROCHIRURGII	KOMUNIKACJA	40,08
P11.NR.54	KOMUNIKACJA ODDZIAŁU NEUROLOGII	KOMUNIKACJA	220,64
P11.KO.1	KOMUNIKACJA OGÓLNA	KOMUNIKACJA	100,89
P11.KO.2	KOMUNIKACJA OGÓLNA	KOMUNIKACJA	95,44
P11.KO.3	KOMUNIKACJA OGÓLNA	KOMUNIKACJA	37
P11.GE.1	ODDZIAŁ GERIATRYCZNY	POK. LEKARSKI	18,51
P11.GE.2	ODDZIAŁ GERIATRYCZNY	ŁAZIENKA	4,52
P11.GE.3	ODDZIAŁ GERIATRYCZNY	POK. LEKARSKI	18,26
P11.GE.4	ODDZIAŁ GERIATRYCZNY	POM. SOCJALNE	12,55
P11.GE.5	ODDZIAŁ GERIATRYCZNY	GAB. ZABIEGOWY	23,36
P11.GE.6	ODDZIAŁ GERIATRYCZNY	SALA ERGOSPIROMETRII	21,83
P11.GE.7	ODDZIAŁ GERIATRYCZNY	SALA BADAŃ SPRAWNOŚCIOWYCH	20,55
P11.GE.8	ODDZIAŁ GERIATRYCZNY	STREFA RELAKSU	22,56
P11.GE.9	ODDZIAŁ GERIATRYCZNY	GAB. PIEL. ODDZIAŁOWEJ	10,8
P11.GE.10	ODDZIAŁ GERIATRYCZNY	GAB. KIEROWNIKA	13,57
P11.GE.11	ODDZIAŁ GERIATRYCZNY	SEKRETARIAT	13,89
P11.GE.12	ODDZIAŁ GERIATRYCZNY	SALA SEMINARYJNA	28,63
P11.GE.13	ODDZIAŁ GERIATRYCZNY	PKT DYSTR. I ODB. MAT.	16,87
P11.GE.15	ODDZIAŁ GERIATRYCZNY	WC ODWIEDZAJĄCYCH	5,52
P11.GE.16	ODDZIAŁ GERIATRYCZNY	WC M.	2,08
P11.GE.17	ODDZIAŁ GERIATRYCZNY	POM. MYCIA PACJENTÓW	8,6
P11.GE.18	ODDZIAŁ GERIATRYCZNY	PKT PIELEŃNIARSKI	12,53
P11.GE.19	ODDZIAŁ GERIATRYCZNY	POM. PRZYG. PIEL.	8,23
P11.GE.20	ODDZIAŁ GERIATRYCZNY	PRO - MORTE	5,71
P11.GE.21	ODDZIAŁ GERIATRYCZNY	MAG. BRUDNY	3,33
P11.GE.22	ODDZIAŁ GERIATRYCZNY	WC D.	2,27
P11.GE.23	ODDZIAŁ GERIATRYCZNY	PRZEDSIONEK	3,11
P11.GE.24	ODDZIAŁ GERIATRYCZNY	BRUDOWNIK	6,84
P11.GE.25	ODDZIAŁ GERIATRYCZNY	PRZEDSIONEK WC	2,49
P11.GE.26	ODDZIAŁ GERIATRYCZNY	MAG. CZYSTY	3,2
P11.GE.27	ODDZIAŁ GERIATRYCZNY	ANEKS KUCHENNY	7,41
P11.GE.28	ODDZIAŁ GERIATRYCZNY	MAG. CZYSTY	2,01
P11.GE.29	ODDZIAŁ GERIATRYCZNY	POM. PORZĄDKOWE	3,89
P11.GE.30	ODDZIAŁ GERIATRYCZNY	ŁAZIENKA IZOLATKI	5,03
P11.GE.31	ODDZIAŁ GERIATRYCZNY	ŚLUZA U-F	5,26
P11.GE.32	ODDZIAŁ GERIATRYCZNY	IZOLATKA	19,43
P11.GE.33	ODDZIAŁ GERIATRYCZNY	ŁAZIENKA NPS.	6,12
P11.GE.34	ODDZIAŁ GERIATRYCZNY	POK. ŁÓŻKOWY NPS	25,6
P11.GE.35	ODDZIAŁ GERIATRYCZNY	POK. ŁÓŻKOWY	22,41
P11.GE.36	ODDZIAŁ GERIATRYCZNY	ŁAZIENKA	2,98

P11.GE.37	ODDZIAŁ GERIATRYCZNY	ŁAZIENKA	3,02
P11.GE.38	ODDZIAŁ GERIATRYCZNY	POK. ŁÓŻKOWY	22,37
P11.GE.39	ODDZIAŁ GERIATRYCZNY	POK. ŁÓŻKOWY	21,25
P11.GE.40	ODDZIAŁ GERIATRYCZNY	ŁAZIENKA	2,61
P11.GE.41	ODDZIAŁ GERIATRYCZNY	ŁAZIENKA	3,11
P11.GE.42	ODDZIAŁ GERIATRYCZNY	POK. ŁÓŻKOWY	22,99
P11.GE.43	ODDZIAŁ GERIATRYCZNY	POK. ŁÓŻKOWY	22,3
P11.GE.44	ODDZIAŁ GERIATRYCZNY	ŁAZIENKA	2,9
P11.GE.45	ODDZIAŁ GERIATRYCZNY	ŁAZIENKA	2,76
P11.GE.46	ODDZIAŁ GERIATRYCZNY	POK. ŁÓŻKOWY	21,28
P11.GE.47	ODDZIAŁ GERIATRYCZNY	SALA GIMNASTYCZNA	50,7
P11.NC.1	ODDZIAŁ NEUROCHIRURGII	GAB. PIEL. ODDZIAŁOWEJ	12,07
P11.NC.2	ODDZIAŁ NEUROCHIRURGII	WC PERSONELU M.	6,07
P11.NC.3	ODDZIAŁ NEUROCHIRURGII	PRZEDSIONEK WC	2,34
P11.NC.4	ODDZIAŁ NEUROCHIRURGII	WC PERSONELU D.	5,64
P11.NC.5	ODDZIAŁ NEUROCHIRURGII	PRZEDSIONEK WC	3,76
P11.NC.6	ODDZIAŁ NEUROCHIRURGII	POM. SOCJALNE	12,52
P11.NC.7	ODDZIAŁ NEUROCHIRURGII	GAB. ZABIEGOWY	20,82
P11.NC.8	ODDZIAŁ NEUROCHIRURGII	STREFA RELAKSU Z ANEKSEM KUCHENNYM	22,34
P11.NC.9	ODDZIAŁ NEUROCHIRURGII	ANEKS KUCHENNY	11,71
P11.NC.10	ODDZIAŁ NEUROCHIRURGII	GAB. ZABIEGOWY	16,64
P11.NC.11	ODDZIAŁ NEUROCHIRURGII	ŁAZIENKA	3,82
P11.NC.12	ODDZIAŁ NEUROCHIRURGII	POM. MYCIA PACJENTÓW	8,88
P11.NC.13	ODDZIAŁ NEUROCHIRURGII	POK. LEKARSKI	19,12
P11.NC.14	ODDZIAŁ NEUROCHIRURGII	POK. LEKARSKI	18,78
P11.NC.15	ODDZIAŁ NEUROCHIRURGII	POM. NEURO-PSYCH.	11,48
P11.NC.16	ODDZIAŁ NEUROCHIRURGII	ŚLUZA U-F	3,67
P11.NC.17	ODDZIAŁ NEUROCHIRURGII	IZOLATKA	14,32
P11.NC.18	ODDZIAŁ NEUROCHIRURGII	ŁAZIENKA	3,89
P11.NC.19	ODDZIAŁ NEUROCHIRURGII	PRO - MORTE	3,79
P11.NC.20	ODDZIAŁ NEUROCHIRURGII	BRUDOWNIK	7,16
P11.NC.21	ODDZIAŁ NEUROCHIRURGII	WC ODWIEDZAJĄCYCH	4,71
P11.NC.23	ODDZIAŁ NEUROCHIRURGII	MAGAZYN	10,09
P11.NC.24	ODDZIAŁ NEUROCHIRURGII	POM. PORZĄDKOWE	3,74
P11.NC.25	ODDZIAŁ NEUROCHIRURGII	POM. PRZYG. PIEL.	8,5
P11.NC.27	ODDZIAŁ NEUROCHIRURGII	PKT PIELEŃNIARSKI	13,25
P11.NC.29	ODDZIAŁ NEUROCHIRURGII	GAB. BADAŃ	14,86
P11.NC.31	ODDZIAŁ NEUROCHIRURGII	POK. ŁÓŻKOWY	26,26
P11.NC.32	ODDZIAŁ NEUROCHIRURGII	ŁAZIENKA	3,78
P11.NC.33	ODDZIAŁ NEUROCHIRURGII	ŁAZIENKA	2,78
P11.NC.34	ODDZIAŁ NEUROCHIRURGII	GAB. KIEROWNIKA	21,5
P11.NC.35	ODDZIAŁ NEUROCHIRURGII	SEKRETARIAT	22,37
P11.NC.36	ODDZIAŁ NEUROCHIRURGII	PRAC. NEUROFIZJOLOGII KLINICZNEJ	19,02

P11.NC.37	ODDZIAŁ NEUROCHIRURGII	ŁAZIENKA	4,78
P11.NC.38	ODDZIAŁ NEUROCHIRURGII	PRAC. WIDEOMETRII	20,66
P11.NC.39	ODDZIAŁ NEUROCHIRURGII	ŁAZIENKA	4,14
P11.NC.40	ODDZIAŁ NEUROCHIRURGII	POK. ŁÓŻKOWY	18,39
P11.NC.41	ODDZIAŁ NEUROCHIRURGII	POK. ŁÓŻKOWY	18,13
P11.NC.42	ODDZIAŁ NEUROCHIRURGII	ŁAZIENKA	4,32
P11.NC.43	ODDZIAŁ NEUROCHIRURGII	POK. ŁÓŻKOWY	24,19
P11.NC.44	ODDZIAŁ NEUROCHIRURGII	ŁAZIENKA	3,03
P11.NC.45	ODDZIAŁ NEUROCHIRURGII	ŁAZIENKA	2,97
P11.NC.46	ODDZIAŁ NEUROCHIRURGII	POK. ŁÓŻKOWY	23,08
P11.NC.47	ODDZIAŁ NEUROCHIRURGII	POK. ŁÓŻKOWY	20,45
P11.NC.48	ODDZIAŁ NEUROCHIRURGII	ŁAZIENKA	3,26
P11.NC.49	ODDZIAŁ NEUROCHIRURGII	ŁAZIENKA	3,04
P11.NC.50	ODDZIAŁ NEUROCHIRURGII	POK. ŁÓŻKOWY NPS	23,75
P11.NC.51	ODDZIAŁ NEUROCHIRURGII	SALA INTENSYWNEGO NADZORU	99,02
P11.NC.52	ODDZIAŁ NEUROCHIRURGII	ŁAZIENKA	6,1
P11.NC.53	ODDZIAŁ NEUROCHIRURGII	POK. ŁÓŻKOWY	21,19
P11.NC.54	ODDZIAŁ NEUROCHIRURGII	ŁAZIENKA	3,3
P11.NC.55	ODDZIAŁ NEUROCHIRURGII	ŁAZIENKA	3,06
P11.NC.56	ODDZIAŁ NEUROCHIRURGII	POK. ŁÓŻKOWY	22,47
P11.NC.57	ODDZIAŁ NEUROCHIRURGII	POK. ŁÓŻKOWY	21,89
P11.NC.58	ODDZIAŁ NEUROCHIRURGII	ŁAZIENKA	2,85
P11.NC.59	ODDZIAŁ NEUROCHIRURGII	ŁAZIENKA	2,85
P11.NR.1	ODDZIAŁ NEUROLOGII	SEKRETARIAT	19,28
P11.NR.2	ODDZIAŁ NEUROLOGII	GAB. KIEROWNIKA	15,14
P11.NR.3	ODDZIAŁ NEUROLOGII	GAB. PIEL. ODDZIAŁOWEJ	13,86
P11.NR.4	ODDZIAŁ NEUROLOGII	GAB. ZABIEGOWY	21,16
P11.NR.5	ODDZIAŁ NEUROLOGII	STREFA RELAKSU Z ANEKSEM KUCHENNYM	21,47
P11.NR.6	ODDZIAŁ NEUROLOGII	ANEKS KUCHENNY	12,39
P11.NR.7	ODDZIAŁ NEUROLOGII	POM. SOCJALNE	15,88
P11.NR.8	ODDZIAŁ NEUROLOGII	GAB. ZABIEGOWY EMG	16,54
P11.NR.9	ODDZIAŁ NEUROLOGII	OPISOWNIA SALA EEG	17,77
P11.NR.10	ODDZIAŁ NEUROLOGII	SALA WYCISZANA EEG	16,89
P11.NR.11	ODDZIAŁ NEUROLOGII	POK. LEKARSKI	17,19
P11.NR.12	ODDZIAŁ NEUROLOGII	ŁAZIENKA	4,19
P11.NR.13	ODDZIAŁ NEUROLOGII	POM. MYCIA PACJENTÓW	6,12
P11.NR.14	ODDZIAŁ NEUROLOGII	POK. LEKARSKI / LEKARZA DYŻURNEGO	14,43
P11.NR.15	ODDZIAŁ NEUROLOGII	PRZEDSIONEK WC	1,75
P11.NR.16	ODDZIAŁ NEUROLOGII	PRZEDSIONEK WC	2,27
P11.NR.17	ODDZIAŁ NEUROLOGII	WC PERSONELU D.	1,79
P11.NR.18	ODDZIAŁ NEUROLOGII	MAG. BRUDNY	3,24
P11.NR.19	ODDZIAŁ NEUROLOGII	WC PERSONELU M.	5,49
P11.NR.20	ODDZIAŁ NEUROLOGII	BRUDOWNIK	6,5

P11.NR.21	ODDZIAŁ NEUROLOGII	PRO - MORTE	5,95
P11.NR.24	ODDZIAŁ NEUROLOGII	ŚLUZA U-F	4,36
P11.NR.25	ODDZIAŁ NEUROLOGII	POM. PRZYG. PIEL.	8,59
P11.NR.26	ODDZIAŁ NEUROLOGII	PKT PIEŁĘGNIARSKI	13,06
P11.NR.27	ODDZIAŁ NEUROLOGII	MAG. CZYSTY	5,21
P11.NR.28	ODDZIAŁ NEUROLOGII	WC	4,07
P11.NR.29	ODDZIAŁ NEUROLOGII	GAB. BADAŃ	10,36
P11.NR.30	ODDZIAŁ NEUROLOGII	PKT DYSTR. I ODB. MAT.	14,36
P11.NR.32	ODDZIAŁ NEUROLOGII	SALA SEMINARYJNA	47,08
P11.NR.33	ODDZIAŁ NEUROLOGII	SALA SEMINARYJNA	50,38
P11.NR.34	ODDZIAŁ NEUROLOGII	POK. ŁÓŻKOWY	23,14
P11.NR.35	ODDZIAŁ NEUROLOGII	ŁAZIENKA	2,86
P11.NR.36	ODDZIAŁ NEUROLOGII	ŁAZIENKA	2,95
P11.NR.37	ODDZIAŁ NEUROLOGII	POK. ŁÓŻKOWY	21,99
P11.NR.38	ODDZIAŁ NEUROLOGII	POK. ŁÓŻKOWY	22,45
P11.NR.39	ODDZIAŁ NEUROLOGII	ŁAZIENKA	2,81
P11.NR.40	ODDZIAŁ NEUROLOGII	ŁAZIENKA	3,15
P11.NR.41	ODDZIAŁ NEUROLOGII	POK. ŁÓŻKOWY	21,15
P11.NR.42	ODDZIAŁ NEUROLOGII	SALA INTENSYWNEGO NADZORU	105,5
P11.NR.44	ODDZIAŁ NEUROLOGII	ŁAZIENKA	6,03
P11.NR.45	ODDZIAŁ NEUROLOGII	POK. ŁÓŻKOWY	22,18
P11.NR.46	ODDZIAŁ NEUROLOGII	ŁAZIENKA	2,92
P11.NR.47	ODDZIAŁ NEUROLOGII	ŁAZIENKA	3,33
P11.NR.48	ODDZIAŁ NEUROLOGII	POK. ŁÓŻKOWY	21,54
P11.NR.49	ODDZIAŁ NEUROLOGII	POK. ŁÓŻKOWY	26,18
P11.NR.50	ODDZIAŁ NEUROLOGII	ŁAZIENKA NPS.	6,44
P11.NR.51	ODDZIAŁ NEUROLOGII	ŁAZIENKA	6,51
P11.NR.52	ODDZIAŁ NEUROLOGII	POM. PORZĄDKOWE	4,02
P11.NR.53	ODDZIAŁ NEUROLOGII	IZOLATKA	19,28
P11.PT.22	POMIESZCZENIA TECHNICZNE	POM. TELETECHN.	6,07
P11.PT.23	POMIESZCZENIA TECHNICZNE	POM. TELETECHN.	7,69
P11.PT.49	POMIESZCZENIA TECHNICZNE	POM. TECH.	5,35
P12.SM.1	CENTRUM SYMULACJI MEDYCZNYCH	SALA SZKOLENIOWO - DEBRYFINGOWA	41,46
P12.SM.2	CENTRUM SYMULACJI MEDYCZNYCH	SALA SZKOLENIOWO - DEBRYFINGOWA	34,58
P12.SM.3	CENTRUM SYMULACJI MEDYCZNYCH	SALA SZKOLENIOWO - DEBRYFINGOWA	32,7
P12.SM.4	CENTRUM SYMULACJI MEDYCZNYCH	SALA SZKOLENIOWO - DEBRYFINGOWA	32,38
P12.SM.5	CENTRUM SYMULACJI MEDYCZNYCH	SALA SZKOLENIOWO - DEBRYFINGOWA	31,93
P12.SM.6	CENTRUM SYMULACJI MEDYCZNYCH	SALA SZKOLENIOWO - DEBRYFINGOWA	32,97
P12.SM.8	CENTRUM SYMULACJI MEDYCZNYCH	PKT DYSTR. I ODB. MAT.	16,28
P12.SM.9	CENTRUM SYMULACJI MEDYCZNYCH	WC D.	7,88
P12.SM.10	CENTRUM SYMULACJI MEDYCZNYCH	WC M.	5,29
P12.SM.12	CENTRUM SYMULACJI MEDYCZNYCH	PRZEDSIONEK WC	3,19

P12.SM.13	CENTRUM SYMULACJI MEDYCZNYCH	PRZEDSIONEK WC	3,58
P12.SM.15	CENTRUM SYMULACJI MEDYCZNYCH	MAGAZYN	20,36
P12.SM.16	CENTRUM SYMULACJI MEDYCZNYCH	POM. SOCJALNE	24,69
P12.SM.17	CENTRUM SYMULACJI MEDYCZNYCH	SALA SEMINAR. - DEBRYFINGOWA	27,64
P12.SM.18	CENTRUM SYMULACJI MEDYCZNYCH	POK. ASYSTENTÓW	17,67
P12.SM.19	CENTRUM SYMULACJI MEDYCZNYCH	STERÓWKA	23,71
P12.SM.20	CENTRUM SYMULACJI MEDYCZNYCH	SALA SYMULACJI	32,47
P12.SM.21	CENTRUM SYMULACJI MEDYCZNYCH	ŚLUZA U-F	8,2
P12.SM.22	CENTRUM SYMULACJI MEDYCZNYCH	STERÓWKA	12,87
P12.SM.23	CENTRUM SYMULACJI MEDYCZNYCH	SALA SYMULACJI	33,25
P12.SM.24	CENTRUM SYMULACJI MEDYCZNYCH	ŚLUZA U-F	8,34
P12.SM.25	CENTRUM SYMULACJI MEDYCZNYCH	SALA SEMINAR. - DEBRYFINGOWA	25,72
P12.SM.26	CENTRUM SYMULACJI MEDYCZNYCH	SALA SEMINAR. - DEBRYFINGOWA	26,28
P12.SM.27	CENTRUM SYMULACJI MEDYCZNYCH	STERÓWKA	12,45
P12.SM.28	CENTRUM SYMULACJI MEDYCZNYCH	SALA SYMULACJI	34,38
P12.SM.29	CENTRUM SYMULACJI MEDYCZNYCH	ŚLUZA U-F	6,68
P12.SM.30	CENTRUM SYMULACJI MEDYCZNYCH	STERÓWKA	12,85
P12.SM.31	CENTRUM SYMULACJI MEDYCZNYCH	SALA SYMULACJI	32,97
P12.SM.32	CENTRUM SYMULACJI MEDYCZNYCH	ŚLUZA U-F	8,02
P12.SM.33	CENTRUM SYMULACJI MEDYCZNYCH	SALA SEMINAR. - DEBRYFINGOWA	26,91
P12.SM.14	CENTRUM SYMULACJI MEDYCZNYCH KOMUNIKACJA	KOMUNIKACJA	207,24
12.09	ISTNIEJĄCE CENTRUM SYMULACJI MEDYCZNYCH	POK. ASYSTENTÓW	24,63
12.10	ISTNIEJĄCE CENTRUM SYMULACJI MEDYCZNYCH	POK. SOCJALNY	12,64
12.30	ISTNIEJĄCE CENTRUM SYMULACJI MEDYCZNYCH	SALA SYMULACJI Z ZAKRESU BLS NR 1	25,42
12.31	ISTNIEJĄCE CENTRUM SYMULACJI MEDYCZNYCH	SALA SYMULACJI Z ZAKRESU BLS NR 2	23,72
12.32	ISTNIEJĄCE CENTRUM SYMULACJI MEDYCZNYCH	SALA SYMULACJI Z ZAKRESU BLS NR 3	25,53
12.33	ISTNIEJĄCE CENTRUM SYMULACJI MEDYCZNYCH	SALA SYMULACJI Z ZAKRESU BLS NR 4	25,03
12.34	ISTNIEJĄCE CENTRUM SYMULACJI MEDYCZNYCH	SALA SYMULACJI Z ZAKRESU ALS NR 1	30,52
12.35	ISTNIEJĄCE CENTRUM SYMULACJI MEDYCZNYCH	SALA SYMULACJI Z ZAKRESU ALS NR 2	27,86
P12.PT.11	POMIESZCZENIA TECHNICZNE	POM. TECH.	2,75
P12.PT.34	POMIESZCZENIA TECHNICZNE	POM. ELE-TELE	9,18
P13.HO.1	HOSTEL ONKOLOGICZNY	POKÓJ	15,49
P13.HO.2	HOSTEL ONKOLOGICZNY	ŁAZIENKA	4,49
P13.HO.3	HOSTEL ONKOLOGICZNY	ŁAZIENKA	4,72
P13.HO.4	HOSTEL ONKOLOGICZNY	POKÓJ	16,59
P13.HO.6	HOSTEL ONKOLOGICZNY	POM. ADMINISTRACYJNE	11,74
P13.HO.8	HOSTEL ONKOLOGICZNY	PKT DYSTR. I ODB. MAT.	15,86
P13.HO.13	HOSTEL ONKOLOGICZNY	ANEKS KUCHENNY	43,85
P13.HO.15	HOSTEL ONKOLOGICZNY	WC NPS.	5,89
P13.HO.16	HOSTEL ONKOLOGICZNY	POM. GOSPODARCZE	3,81
P13.HO.17	HOSTEL ONKOLOGICZNY	STREFA RELAKSU	30,06
P13.HO.18	HOSTEL ONKOLOGICZNY	ŁAZIENKA	5,58

P13.HO.19	HOSTEL ONKOLOGICZNY	POKÓJ	26,07
P13.HO.20	HOSTEL ONKOLOGICZNY	ŁAZIENKA	5,02
P13.HO.21	HOSTEL ONKOLOGICZNY	POKÓJ	26,43
P13.HO.22	HOSTEL ONKOLOGICZNY	POKÓJ	21,23
P13.HO.23	HOSTEL ONKOLOGICZNY	ŁAZIENKA	3,51
P13.HO.24	HOSTEL ONKOLOGICZNY	ŁAZIENKA	3,51
P13.HO.25	HOSTEL ONKOLOGICZNY	POKÓJ	22,39
P13.HO.26	HOSTEL ONKOLOGICZNY	POKÓJ	21,29
P13.HO.27	HOSTEL ONKOLOGICZNY	ŁAZIENKA	2,78
P13.HO.28	HOSTEL ONKOLOGICZNY	ŁAZIENKA	3,49
P13.HO.29	HOSTEL ONKOLOGICZNY	POKÓJ	22
P13.HO.30	HOSTEL ONKOLOGICZNY	POKÓJ	21,23
P13.HO.31	HOSTEL ONKOLOGICZNY	ŁAZIENKA	3,46
P13.HO.32	HOSTEL ONKOLOGICZNY	ŁAZIENKA	2,74
P13.HO.33	HOSTEL ONKOLOGICZNY	POKÓJ	21,59
P13.HO.34	HOSTEL ONKOLOGICZNY	POKÓJ	21,59
P13.HO.35	HOSTEL ONKOLOGICZNY	ŁAZIENKA	3,45
P13.HO.36	HOSTEL ONKOLOGICZNY	ŁAZIENKA	3,4
P13.HO.37	HOSTEL ONKOLOGICZNY	POKÓJ	21,9
P13.HO.38	HOSTEL ONKOLOGICZNY	POKÓJ	21,34
P13.HO.39	HOSTEL ONKOLOGICZNY	ŁAZIENKA	2,74
P13.HO.40	HOSTEL ONKOLOGICZNY	ŁAZIENKA	3,46
P13.HO.41	HOSTEL ONKOLOGICZNY	POKÓJ	22,41
P13.HO.14	HOSTEL ONKOLOGICZNY KOMUNIKACJA	KOMUNIKACJA	189,8
13.10	ISTNIEJĄCE PRACOWNIE UMIEJĘTNOŚCI PRAKTYCZNYCH	SALA DO NAUKI UMIEJĘTNOŚCI CHIRURGICZNYCH NR 2	57,22
13.16	ISTNIEJĄCE PRACOWNIE UMIEJĘTNOŚCI PRAKTYCZNYCH	SALA LABORATORYJNEGO NAUCZANIA UMIEJĘTNOŚCI KLINICZNYCH NR 1	50,49
13.17	ISTNIEJĄCE PRACOWNIE UMIEJĘTNOŚCI PRAKTYCZNYCH	SALA LABORATORYJNEGO NAUCZANIA UMIEJĘTNOŚCI KLINICZNYCH NR 2	54,42
13.18	ISTNIEJĄCE PRACOWNIE UMIEJĘTNOŚCI PRAKTYCZNYCH	SALA LABORATORYJNEGO NAUCZANIA UMIEJĘTNOŚCI KLINICZNYCH NR 3	54,48
P13.PT.5	POMIESZCZENIA TECHNICZNE	POM. TECH.	183,99
P13.PT.10	POMIESZCZENIA TECHNICZNE	POM. TELETECHN.	10,51
P13.PT.12	POMIESZCZENIA TECHNICZNE	POM. ELEKTRYCZNE	12,56
P14.OT.20	KOMUNIKACJA ODDZIAŁU LECZENIA JEDNEGO DNIA ONKOHEMATOLOGII DZIECIĘCEJ	KOMUNIKACJA	62,87
P14.OT.24	KOMUNIKACJA ODDZIAŁU LECZENIA JEDNEGO DNIA ONKOHEMATOLOGII DZIECIĘCEJ	KOMUNIKACJA	46,68
P14.OT.58	KOMUNIKACJA ODDZIAŁU LECZENIA JEDNEGO DNIA ONKOHEMATOLOGII DZIECIĘCEJ	KOMUNIKACJA	67,87
P14.PH.23	KOMUNIKACJA ODDZIAŁU PEDIATRII I HEMATOLOGII	KOMUNIKACJA	208,57
P14.PIO.15	KOMUNIKACJA ODDZIAŁU PEDIATRII I ONKOLOGII	KOMUNIKACJA	214,18
P14.PIO.60	KOMUNIKACJA ODDZIAŁU PEDIATRII I ONKOLOGII	KOMUNIKACJA	4,36

P14.KO.1	KOMUNIKACJA OGOLNA	KOMUNIKACJA	101,6
P14.KO.2	KOMUNIKACJA OGOLNA	KOMUNIKACJA	33,36
P14.KO.3	KOMUNIKACJA OGOLNA	KOMUNIKACJA	93,51
P14.KO.4	KOMUNIKACJA OGOLNA	KOMUNIKACJA	33,31
P14.OT.2	ODDZIAŁ LECZENIA JEDNEGO DNIA ONKOHEMATOLOGII DZIECIĘCEJ	GAB. BADAŃ	16,06
P14.OT.3	ODDZIAŁ LECZENIA JEDNEGO DNIA ONKOHEMATOLOGII DZIECIĘCEJ	GAB. ZABIEGOWY LEKARSKI	16,26
P14.OT.4	ODDZIAŁ LECZENIA JEDNEGO DNIA ONKOHEMATOLOGII DZIECIĘCEJ	ŁAZIENKA	4,31
P14.OT.5	ODDZIAŁ LECZENIA JEDNEGO DNIA ONKOHEMATOLOGII DZIECIĘCEJ	POKÓJ	14,42
P14.OT.6	ODDZIAŁ LECZENIA JEDNEGO DNIA ONKOHEMATOLOGII DZIECIĘCEJ	POKÓJ	16,79
P14.OT.7	ODDZIAŁ LECZENIA JEDNEGO DNIA ONKOHEMATOLOGII DZIECIĘCEJ	ŁAZIENKA	4,64
P14.OT.8	ODDZIAŁ LECZENIA JEDNEGO DNIA ONKOHEMATOLOGII DZIECIĘCEJ	POKÓJ	18,33
P14.OT.9	ODDZIAŁ LECZENIA JEDNEGO DNIA ONKOHEMATOLOGII DZIECIĘCEJ	ŁAZIENKA	3,93
P14.OT.10	ODDZIAŁ LECZENIA JEDNEGO DNIA ONKOHEMATOLOGII DZIECIĘCEJ	ŁAZIENKA	4,2
P14.OT.11	ODDZIAŁ LECZENIA JEDNEGO DNIA ONKOHEMATOLOGII DZIECIĘCEJ	POKÓJ	16,99
P14.OT.12	ODDZIAŁ LECZENIA JEDNEGO DNIA ONKOHEMATOLOGII DZIECIĘCEJ	POKÓJ	12,06
P14.OT.13	ODDZIAŁ LECZENIA JEDNEGO DNIA ONKOHEMATOLOGII DZIECIĘCEJ	ŁAZIENKA	4,42
P14.OT.14	ODDZIAŁ LECZENIA JEDNEGO DNIA ONKOHEMATOLOGII DZIECIĘCEJ	POKÓJ	19,62
P14.OT.16	ODDZIAŁ LECZENIA JEDNEGO DNIA ONKOHEMATOLOGII DZIECIĘCEJ	PKT PIELĘGNIARSKI	8,88
P14.OT.17	ODDZIAŁ LECZENIA JEDNEGO DNIA ONKOHEMATOLOGII DZIECIĘCEJ	POM. PRZYG. PIEL.	5,69
P14.OT.18	ODDZIAŁ LECZENIA JEDNEGO DNIA ONKOHEMATOLOGII DZIECIĘCEJ	SZATNIA CZYSTA	3,85
P14.OT.19	ODDZIAŁ LECZENIA JEDNEGO DNIA ONKOHEMATOLOGII DZIECIĘCEJ	ŁAZIENKA	3,23
P14.OT.21	ODDZIAŁ LECZENIA JEDNEGO DNIA ONKOHEMATOLOGII DZIECIĘCEJ	MAG. BRUDNY	3,09
P14.OT.22	ODDZIAŁ LECZENIA JEDNEGO DNIA ONKOHEMATOLOGII DZIECIĘCEJ	SZATNIA BRUDNA	5,15
P14.OT.23	ODDZIAŁ LECZENIA JEDNEGO DNIA ONKOHEMATOLOGII DZIECIĘCEJ	ŚLUZA PACJENTÓW	9,45
P14.OT.25	ODDZIAŁ LECZENIA JEDNEGO DNIA ONKOHEMATOLOGII DZIECIĘCEJ	KUCHENKA ODDZIAŁOWA	9,09
P14.OT.26	ODDZIAŁ LECZENIA JEDNEGO DNIA	ŚLUZA U-F	5,21

	ONKOHEMATOLOGII DZIECIĘCEJ		
P14.OT.27	ODDZIAŁ LECZENIA JEDNEGO DNIA ONKOHEMATOLOGII DZIECIĘCEJ	ZMYWALNIA	5,3
P14.OT.28	ODDZIAŁ LECZENIA JEDNEGO DNIA ONKOHEMATOLOGII DZIECIĘCEJ	ŁAZIENKA Z TOALETĄ	6,14
P14.OT.29	ODDZIAŁ LECZENIA JEDNEGO DNIA ONKOHEMATOLOGII DZIECIĘCEJ	POM. PORZĄDKOWE	2,4
P14.OT.30	ODDZIAŁ LECZENIA JEDNEGO DNIA ONKOHEMATOLOGII DZIECIĘCEJ	POM. PORZĄDKOWE	3,6
P14.OT.31	ODDZIAŁ LECZENIA JEDNEGO DNIA ONKOHEMATOLOGII DZIECIĘCEJ	MAG. CZYSTY	1,58
P14.OT.32	ODDZIAŁ LECZENIA JEDNEGO DNIA ONKOHEMATOLOGII DZIECIĘCEJ	BRUDOWNIK	3,19
P14.OT.33	ODDZIAŁ LECZENIA JEDNEGO DNIA ONKOHEMATOLOGII DZIECIĘCEJ	ŚLUZA U-F	3,6
P14.OT.34	ODDZIAŁ LECZENIA JEDNEGO DNIA ONKOHEMATOLOGII DZIECIĘCEJ	ŚLUZA MATERIAŁOWA	17
P14.OT.35	ODDZIAŁ LECZENIA JEDNEGO DNIA ONKOHEMATOLOGII DZIECIĘCEJ	ŚLUZA U-F	4,53
P14.OT.36	ODDZIAŁ LECZENIA JEDNEGO DNIA ONKOHEMATOLOGII DZIECIĘCEJ	ŁAZIENKA NPS.	5,45
P14.OT.37	ODDZIAŁ LECZENIA JEDNEGO DNIA ONKOHEMATOLOGII DZIECIĘCEJ	IZOLATKA	22,1
P14.OT.38	ODDZIAŁ LECZENIA JEDNEGO DNIA ONKOHEMATOLOGII DZIECIĘCEJ	ŁAZIENKA DS	5,12
P14.OT.39	ODDZIAŁ LECZENIA JEDNEGO DNIA ONKOHEMATOLOGII DZIECIĘCEJ	IZOLATKA	19,34
P14.OT.40	ODDZIAŁ LECZENIA JEDNEGO DNIA ONKOHEMATOLOGII DZIECIĘCEJ	ŚLUZA U-F	3,57
P14.OT.41	ODDZIAŁ LECZENIA JEDNEGO DNIA ONKOHEMATOLOGII DZIECIĘCEJ	WC	3,9
P14.OT.42	ODDZIAŁ LECZENIA JEDNEGO DNIA ONKOHEMATOLOGII DZIECIĘCEJ	POK. CHEMII DZIENNEJ	44,97
P14.OT.43	ODDZIAŁ LECZENIA JEDNEGO DNIA ONKOHEMATOLOGII DZIECIĘCEJ	POK. CHEMII DZIENNEJ	46,28
P14.OT.44	ODDZIAŁ LECZENIA JEDNEGO DNIA ONKOHEMATOLOGII DZIECIĘCEJ	WC	6,48
P14.OT.45	ODDZIAŁ LECZENIA JEDNEGO DNIA ONKOHEMATOLOGII DZIECIĘCEJ	GAB. ZABIEGOWY	16,94
P14.OT.46	ODDZIAŁ LECZENIA JEDNEGO DNIA ONKOHEMATOLOGII DZIECIĘCEJ	MAG. CZYSTY	4,84
P14.OT.47	ODDZIAŁ LECZENIA JEDNEGO DNIA ONKOHEMATOLOGII DZIECIĘCEJ	POM. SOCJALNE PIELEŃNIAREK	15,99
P14.OT.48	ODDZIAŁ LECZENIA JEDNEGO DNIA ONKOHEMATOLOGII DZIECIĘCEJ	ANEKS KUCHENNY	7,79
P14.OT.49	ODDZIAŁ LECZENIA JEDNEGO DNIA ONKOHEMATOLOGII DZIECIĘCEJ	PRZEDSIONEK	9,16

P14.OT.50	ODDZIAŁ LECZENIA JEDNEGO DNIA ONKOHEMATOLOGII DZIECIĘCEJ	SEKRETARIAT	17,06
P14.OT.51	ODDZIAŁ LECZENIA JEDNEGO DNIA ONKOHEMATOLOGII DZIECIĘCEJ	GAB. ZABIEGOWY / POKÓJ BADAŃ	15,86
P14.OT.52	ODDZIAŁ LECZENIA JEDNEGO DNIA ONKOHEMATOLOGII DZIECIĘCEJ	RECEPCJA	12,12
P14.OT.53	ODDZIAŁ LECZENIA JEDNEGO DNIA ONKOHEMATOLOGII DZIECIĘCEJ	POCZEKALNIA	27,18
P14.OT.54	ODDZIAŁ LECZENIA JEDNEGO DNIA ONKOHEMATOLOGII DZIECIĘCEJ	ŁAZIENKA DS	6,4
P14.OT.55	ODDZIAŁ LECZENIA JEDNEGO DNIA ONKOHEMATOLOGII DZIECIĘCEJ	GAB. ZABIEGOWY / POKÓJ BADAŃ	17,69
P14.OT.56	ODDZIAŁ LECZENIA JEDNEGO DNIA ONKOHEMATOLOGII DZIECIĘCEJ	WC	4,05
P14.OT.57	ODDZIAŁ LECZENIA JEDNEGO DNIA ONKOHEMATOLOGII DZIECIĘCEJ	PRZEDSIONEK	8,7
P14.PH.1	ODDZIAŁ PEDIATRI I HEMATOLOGII	MAG. BRUDNY, BRUDOWNIK	17,35
P14.PH.2	ODDZIAŁ PEDIATRI I HEMATOLOGII	POK. KIEROWNIKA	17,05
P14.PH.3	ODDZIAŁ PEDIATRI I HEMATOLOGII	SEKRETARIAT	6,61
P14.PH.4	ODDZIAŁ PEDIATRI I HEMATOLOGII	GAB. PIEL. ODDZIAŁOWEJ	11,21
P14.PH.5	ODDZIAŁ PEDIATRI I HEMATOLOGII	POK. LEKARSKI	23,11
P14.PH.6	ODDZIAŁ PEDIATRI I HEMATOLOGII	POK. ZABAW	23,01
P14.PH.7	ODDZIAŁ PEDIATRI I HEMATOLOGII	POK. RODZICÓW	16,31
P14.PH.8	ODDZIAŁ PEDIATRI I HEMATOLOGII	GAB. ZABIEGOWY	16,87
P14.PH.9	ODDZIAŁ PEDIATRI I HEMATOLOGII	GAB. ZABIEGOWY	17,35
P14.PH.10	ODDZIAŁ PEDIATRI I HEMATOLOGII	POM. SOCJALNE	16,88
P14.PH.11	ODDZIAŁ PEDIATRI I HEMATOLOGII	KUCHENKA ODDZIAŁOWA	12,47
P14.PH.12	ODDZIAŁ PEDIATRI I HEMATOLOGII	POK. LEKARSKI	20,53
P14.PH.13	ODDZIAŁ PEDIATRI I HEMATOLOGII	POK. LEKARZA DYŻURNEGO	10,46
P14.PH.14	ODDZIAŁ PEDIATRI I HEMATOLOGII	PRZEDSIONEK WC	1,64
P14.PH.15	ODDZIAŁ PEDIATRI I HEMATOLOGII	WC M.	2,92
P14.PH.16	ODDZIAŁ PEDIATRI I HEMATOLOGII	MAGAZYN	1,69
P14.PH.17	ODDZIAŁ PEDIATRI I HEMATOLOGII	PRZEDSIONEK WC	1,96
P14.PH.18	ODDZIAŁ PEDIATRI I HEMATOLOGII	WC D.	1,92
P14.PH.19	ODDZIAŁ PEDIATRI I HEMATOLOGII	MAGAZYN	4,71
P14.PH.21	ODDZIAŁ PEDIATRI I HEMATOLOGII	MAG. CZYSTY	9,55
P14.PH.22	ODDZIAŁ PEDIATRI I HEMATOLOGII	SZATNIA RODZICÓW / PACJENTÓW	7,72
P14.PH.24	ODDZIAŁ PEDIATRI I HEMATOLOGII	POM. PRZYG. PIEL.	15,26
P14.PH.25	ODDZIAŁ PEDIATRI I HEMATOLOGII	WC	1,11
P14.PH.26	ODDZIAŁ PEDIATRI I HEMATOLOGII	BRUDOWNIK	3,7
P14.PH.27	ODDZIAŁ PEDIATRI I HEMATOLOGII	WC	2,68
P14.PH.28	ODDZIAŁ PEDIATRI I HEMATOLOGII	GAB. BADAŃ	11,73
P14.PH.29	ODDZIAŁ PEDIATRI I HEMATOLOGII	PKT DYSTR. I ODB. MAT.	15,55
P14.PH.31	ODDZIAŁ PEDIATRI I HEMATOLOGII	SALA SEMINARYJNA	49,42
P14.PH.32	ODDZIAŁ PEDIATRI I HEMATOLOGII	GAB. KIEROWNIKA	33,96

P14.PH.33	ODDZIAŁ PEDIATRI I HEMATOLOGII	SEKRETARIAT	12,65
P14.PH.34	ODDZIAŁ PEDIATRI I HEMATOLOGII	PRZEDSIONEK	4,08
P14.PH.35	ODDZIAŁ PEDIATRI I HEMATOLOGII	ŚLUZA U-F	4,32
P14.PH.36	ODDZIAŁ PEDIATRI I HEMATOLOGII	POK. ŁÓŻKOWY DM	18,8
P14.PH.37	ODDZIAŁ PEDIATRI I HEMATOLOGII	ŁAZIENKA DM	3,6
P14.PH.38	ODDZIAŁ PEDIATRI I HEMATOLOGII	ŁAZIENKA DM	3,34
P14.PH.39	ODDZIAŁ PEDIATRI I HEMATOLOGII	POK. ŁÓŻKOWY DM	19,25
P14.PH.40	ODDZIAŁ PEDIATRI I HEMATOLOGII	ŚLUZA U-F	7,72
P14.PH.41	ODDZIAŁ PEDIATRI I HEMATOLOGII	POK. ŁÓŻKOWY DM	19,16
P14.PH.42	ODDZIAŁ PEDIATRI I HEMATOLOGII	ŁAZIENKA DM	3,29
P14.PH.43	ODDZIAŁ PEDIATRI I HEMATOLOGII	ŁAZIENKA DM	2,73
P14.PH.44	ODDZIAŁ PEDIATRI I HEMATOLOGII	POK. ŁÓŻKOWY DS	19,23
P14.PH.45	ODDZIAŁ PEDIATRI I HEMATOLOGII	ŚLUZA U-F	7,76
P14.PH.46	ODDZIAŁ PEDIATRI I HEMATOLOGII	POK. ŁÓŻKOWY DS	19,18
P14.PH.47	ODDZIAŁ PEDIATRI I HEMATOLOGII	ŁAZIENKA DM	3,28
P14.PH.48	ODDZIAŁ PEDIATRI I HEMATOLOGII	ŁAZIENKA DM	3,53
P14.PH.49	ODDZIAŁ PEDIATRI I HEMATOLOGII	POK. ŁÓŻKOWY DM	19,2
P14.PH.50	ODDZIAŁ PEDIATRI I HEMATOLOGII	ŚLUZA U-F	7,79
P14.PH.51	ODDZIAŁ PEDIATRI I HEMATOLOGII	POK. ŁÓŻKOWY DM	19,2
P14.PH.52	ODDZIAŁ PEDIATRI I HEMATOLOGII	ŁAZIENKA DM	2,71
P14.PH.53	ODDZIAŁ PEDIATRI I HEMATOLOGII	ŁAZIENKA DM	3,67
P14.PH.54	ODDZIAŁ PEDIATRI I HEMATOLOGII	POK. ŁÓŻKOWY DM	23,55
P14.PH.55	ODDZIAŁ PEDIATRI I HEMATOLOGII	POK. ŁÓŻKOWY DM	22,65
P14.PH.56	ODDZIAŁ PEDIATRI I HEMATOLOGII	ŁAZIENKA DM	3,32
P14.PH.57	ODDZIAŁ PEDIATRI I HEMATOLOGII	ŁAZIENKA DM	2,95
P14.PH.58	ODDZIAŁ PEDIATRI I HEMATOLOGII	POK. ŁÓŻKOWY DM	23,8
P14.PH.59	ODDZIAŁ PEDIATRI I HEMATOLOGII	POK. ŁÓŻKOWY DM	29,13
P14.PH.60	ODDZIAŁ PEDIATRI I HEMATOLOGII	ŁAZIENKA DM	4,35
P14.PH.61	ODDZIAŁ PEDIATRI I HEMATOLOGII	POM. PORZĄDKOWE	4,66
P14.PH.62	ODDZIAŁ PEDIATRI I HEMATOLOGII	ŁAZIENKA DM	4,51
P14.PH.63	ODDZIAŁ PEDIATRI I HEMATOLOGII	POK. ŁÓŻKOWY DM	20,18
P14.PH.64	ODDZIAŁ PEDIATRI I HEMATOLOGII	ŚLUZA U-F	4,27
P14.PH.67	ODDZIAŁ PEDIATRI I HEMATOLOGII	PKT PIELĘGNIARSKI	11,74
P14.PIO.1	ODDZIAŁ PEDIATRII I ONKOLOGII	POK. LEKARZA DYŻURNEGO	11,04
P14.PIO.2	ODDZIAŁ PEDIATRII I ONKOLOGII	POK. LEKARSKI	21,51
P14.PIO.3	ODDZIAŁ PEDIATRII I ONKOLOGII	KUCHENKA ODDZIAŁOWA	10,81
P14.PIO.4	ODDZIAŁ PEDIATRII I ONKOLOGII	POM. SOCJALNE	18,28
P14.PIO.5	ODDZIAŁ PEDIATRII I ONKOLOGII	GAB. ZABIEGOWY	17,05
P14.PIO.6	ODDZIAŁ PEDIATRII I ONKOLOGII	GAB. ZABIEGOWY	17,6
P14.PIO.7	ODDZIAŁ PEDIATRII I ONKOLOGII	POK. RODZICÓW	16,36
P14.PIO.8	ODDZIAŁ PEDIATRII I ONKOLOGII	POK. ZABAW	23,4
P14.PIO.9	ODDZIAŁ PEDIATRII I ONKOLOGII	POK. LEKARSKI	23,13
P14.PIO.10	ODDZIAŁ PEDIATRII I ONKOLOGII	GAB. PIEL. ODDZIAŁOWEJ	11,4

P14.PIO.11	ODDZIAŁ PEDIATRII I ONKOLOGII	SEKRETARIAT	10,7
P14.PIO.12	ODDZIAŁ PEDIATRII I ONKOLOGII	POK. KIEROWNIKA	17,02
P14.PIO.13	ODDZIAŁ PEDIATRII I ONKOLOGII	MAG. BRUDNY, BRUDOWNIK	17,05
P14.PIO.14	ODDZIAŁ PEDIATRII I ONKOLOGII	PKT DYSTR. I ODB. MAT.	17,82
P14.PIO.16	ODDZIAŁ PEDIATRII I ONKOLOGII	WC ODWIEDZAJĄCYCH	5,71
P14.PIO.17	ODDZIAŁ PEDIATRII I ONKOLOGII	BRUDOWNIK	4,81
P14.PIO.18	ODDZIAŁ PEDIATRII I ONKOLOGII	GAB. BADAŃ	10,96
P14.PIO.19	ODDZIAŁ PEDIATRII I ONKOLOGII	MAGAZYN	3,3
P14.PIO.20	ODDZIAŁ PEDIATRII I ONKOLOGII	PKT PIELEŃNIARSKI	12,35
P14.PIO.21	ODDZIAŁ PEDIATRII I ONKOLOGII	POM. PRZYG. PIEL.	12,61
P14.PIO.23	ODDZIAŁ PEDIATRII I ONKOLOGII	MAG. CZYSTY	10,3
P14.PIO.24	ODDZIAŁ PEDIATRII I ONKOLOGII	SZATNIA RODZICÓW / PACJENTÓW	11,47
P14.PIO.25	ODDZIAŁ PEDIATRII I ONKOLOGII	WC	4,18
P14.PIO.26	ODDZIAŁ PEDIATRII I ONKOLOGII	MAGAZYN	3,47
P14.PIO.27	ODDZIAŁ PEDIATRII I ONKOLOGII	ŁAZIENKA Z TOALETĄ	6,6
P14.PIO.29	ODDZIAŁ PEDIATRII I ONKOLOGII	POM. PORZĄDKOWE	4,38
P14.PIO.30	ODDZIAŁ PEDIATRII I ONKOLOGII	ŁAZIENKA IZOLATKI	5,02
P14.PIO.31	ODDZIAŁ PEDIATRII I ONKOLOGII	IZOLATKA DM	22,14
P14.PIO.31B	ODDZIAŁ PEDIATRII I ONKOLOGII	ŚLUZA PACJENTÓW	3,24
P14.PIO.32	ODDZIAŁ PEDIATRII I ONKOLOGII	ŁAZIENKA DM	4
P14.PIO.33	ODDZIAŁ PEDIATRII I ONKOLOGII	POK. ŁÓŻKOWY DS	29,39
P14.PIO.34	ODDZIAŁ PEDIATRII I ONKOLOGII	POK. ŁÓŻKOWY DS	21,68
P14.PIO.35	ODDZIAŁ PEDIATRII I ONKOLOGII	ŁAZIENKA DM	2,62
P14.PIO.36	ODDZIAŁ PEDIATRII I ONKOLOGII	ŁAZIENKA DM	3,1
P14.PIO.37	ODDZIAŁ PEDIATRII I ONKOLOGII	POK. ŁÓŻKOWY DS	24,32
P14.PIO.38	ODDZIAŁ PEDIATRII I ONKOLOGII	POK. ŁÓŻKOWY DM	19,96
P14.PIO.39	ODDZIAŁ PEDIATRII I ONKOLOGII	ŁAZIENKA DM	2,93
P14.PIO.40	ODDZIAŁ PEDIATRII I ONKOLOGII	ŁAZIENKA DM	3,4
P14.PIO.41	ODDZIAŁ PEDIATRII I ONKOLOGII	POK. ŁÓŻKOWY DM	20,25
P14.PIO.42	ODDZIAŁ PEDIATRII I ONKOLOGII	ŚLUZA U-F	7,57
P14.PIO.43	ODDZIAŁ PEDIATRII I ONKOLOGII	POK. ŁÓŻKOWY DM	19,21
P14.PIO.44	ODDZIAŁ PEDIATRII I ONKOLOGII	ŁAZIENKA DM	3,35
P14.PIO.45	ODDZIAŁ PEDIATRII I ONKOLOGII	ŁAZIENKA DM	2,91
P14.PIO.46	ODDZIAŁ PEDIATRII I ONKOLOGII	POK. ŁÓŻKOWY DM	20,35
P14.PIO.47	ODDZIAŁ PEDIATRII I ONKOLOGII	ŚLUZA U-F	7
P14.PIO.48	ODDZIAŁ PEDIATRII I ONKOLOGII	POK. ŁÓŻKOWY DM	19,22
P14.PIO.49	ODDZIAŁ PEDIATRII I ONKOLOGII	ŁAZIENKA DM	3,26
P14.PIO.50	ODDZIAŁ PEDIATRII I ONKOLOGII	ŁAZIENKA DM	3,26
P14.PIO.51	ODDZIAŁ PEDIATRII I ONKOLOGII	POK. ŁÓŻKOWY DM	19,28
P14.PIO.52	ODDZIAŁ PEDIATRII I ONKOLOGII	ŚLUZA U-F	7,26
P14.PIO.53	ODDZIAŁ PEDIATRII I ONKOLOGII	POK. ŁÓŻKOWY DM	19,78
P14.PIO.54	ODDZIAŁ PEDIATRII I ONKOLOGII	ŁAZIENKA DM	2,57
P14.PIO.55	ODDZIAŁ PEDIATRII I ONKOLOGII	ŁAZIENKA DM	3,42

P14.PIO.56	ODDZIAŁ PEDIATRII I ONKOLOGII	POK. ŁÓŻKOWY DM	20,36
P14.PIO.57	ODDZIAŁ PEDIATRII I ONKOLOGII	ŚLUZA U-F	3,88
P14.PIO.58	ODDZIAŁ PEDIATRII I ONKOLOGII	SALA SEMINARYJNA	51,68
P14.PIO.59	ODDZIAŁ PEDIATRII I ONKOLOGII	POK. PSYCHOLOGÓW	18,52
P14.PIO.61	ODDZIAŁ PEDIATRII I ONKOLOGII	SALA SEMINARYJNA	24,57
P14.PT.1	POMIESZCZENIA TECHNICZNE	POM. TECH. - WENTYLATORNIA	53,47
P14.PT.15	POMIESZCZENIA TECHNICZNE	POM. TECH.	2,73
P14.PT.20	POMIESZCZENIA TECHNICZNE	POM. TECH.	2,29
P14.PT.28	POMIESZCZENIA TECHNICZNE	POM. TECH.	1,68
P14.PT.65	POMIESZCZENIA TECHNICZNE	POM. TECH.	0,98
P15.CH.20	KOMUNIKACJA ODDZIAŁU CHEMIOTERAPII	KOMUNIKACJA	216,99
P15.ENK.22	KOMUNIKACJA ODDZIAŁU ENDOKRYNOLOGII	KOMUNIKACJA	188,1
P15.ENK.59	KOMUNIKACJA ODDZIAŁU ENDOKRYNOLOGII	KOMUNIKACJA	29,1
P15.OO.21	KOMUNIKACJA ODDZIAŁU ONKOLOGII OGÓLNEJ	KOMUNIKACJA	224,22
P15.KO.1	KOMUNIKACJA OGOLNA	KOMUNIKACJA	101,68
P15.KO.2	KOMUNIKACJA OGOLNA	KOMUNIKACJA	33,36
P15.KO.3	KOMUNIKACJA OGOLNA	KOMUNIKACJA	94,89
P15.KO.4	KOMUNIKACJA OGOLNA	KOMUNIKACJA	34,46
P15.CH.2	ODDZIAŁ CHEMIOTERAPII	POK. LEKARSKI	19,74
P15.CH.3	ODDZIAŁ CHEMIOTERAPII	GAB. PIEL. ODDZIAŁOWEJ	12,65
P15.CH.4	ODDZIAŁ CHEMIOTERAPII	SEKRETARIAT	15,15
P15.CH.5	ODDZIAŁ CHEMIOTERAPII	POK. LEKARSKI	17,99
P15.CH.6	ODDZIAŁ CHEMIOTERAPII	STREFA RELAKSU Z ANEKSEM KUCHENNYM	33,53
P15.CH.7	ODDZIAŁ CHEMIOTERAPII	GAB. BADAŃ	16,93
P15.CH.8	ODDZIAŁ CHEMIOTERAPII	GAB. ZABIEGOWY	17,24
P15.CH.9	ODDZIAŁ CHEMIOTERAPII	GAB. ZABIEGOWY	16,92
P15.CH.10	ODDZIAŁ CHEMIOTERAPII	GAB. BADAŃ	17,07
P15.CH.11	ODDZIAŁ CHEMIOTERAPII	GAB. BADAŃ	16,15
P15.CH.12	ODDZIAŁ CHEMIOTERAPII	POM. SOCJALNE	20,56
P15.CH.13	ODDZIAŁ CHEMIOTERAPII	BRUDOWNIK	3,72
P15.CH.14	ODDZIAŁ CHEMIOTERAPII	PRO - MORTE	6,66
P15.CH.15	ODDZIAŁ CHEMIOTERAPII	WC ODWIEDZAJĄCYCH	5,03
P15.CH.16	ODDZIAŁ CHEMIOTERAPII	ANEKS KUCHENNY	6,82
P15.CH.17	ODDZIAŁ CHEMIOTERAPII	DYŻURKA CYTOST.	11,04
P15.CH.18	ODDZIAŁ CHEMIOTERAPII	MAG. CZYSTY	3,26
P15.CH.19	ODDZIAŁ CHEMIOTERAPII	POM. PRZYG. PIEL.	6,3
P15.CH.21	ODDZIAŁ CHEMIOTERAPII	PKT PIELĘGNIARSKI	13,51
P15.CH.22	ODDZIAŁ CHEMIOTERAPII	WC M.	2,3
P15.CH.23	ODDZIAŁ CHEMIOTERAPII	PRZEDSIONEK WC	2,7
P15.CH.24	ODDZIAŁ CHEMIOTERAPII	POM. PORZĄDKOWE	4,03
P15.CH.25	ODDZIAŁ CHEMIOTERAPII	ŁAZIENKA	4,74
P15.CH.26	ODDZIAŁ CHEMIOTERAPII	IZOLATKA	21,51

P15.CH.27	ODDZIAŁ CHEMIOTERAPII	ŁAZIENKA	2,94
P15.CH.28	ODDZIAŁ CHEMIOTERAPII	POK. ŁÓŻKOWY	22,65
P15.CH.29	ODDZIAŁ CHEMIOTERAPII	POK. ŁÓŻKOWY	20,85
P15.CH.30	ODDZIAŁ CHEMIOTERAPII	ŁAZIENKA	3,1
P15.CH.31	ODDZIAŁ CHEMIOTERAPII	ŁAZIENKA	3,01
P15.CH.32	ODDZIAŁ CHEMIOTERAPII	POK. ŁÓŻKOWY	22,7
P15.CH.33	ODDZIAŁ CHEMIOTERAPII	POK. ŁÓŻKOWY	21,72
P15.CH.34	ODDZIAŁ CHEMIOTERAPII	ŁAZIENKA	2,81
P15.CH.35	ODDZIAŁ CHEMIOTERAPII	ŁAZIENKA	3,56
P15.CH.36	ODDZIAŁ CHEMIOTERAPII	POK. ŁÓŻKOWY	21,4
P15.CH.37	ODDZIAŁ CHEMIOTERAPII	ŚLUZA U-F	4,09
P15.CH.38	ODDZIAŁ CHEMIOTERAPII	POK. ŁÓŻKOWY	22,14
P15.CH.39	ODDZIAŁ CHEMIOTERAPII	ŁAZIENKA	2,83
P15.CH.40	ODDZIAŁ CHEMIOTERAPII	POK. ŁÓŻKOWY	22,34
P15.CH.41	ODDZIAŁ CHEMIOTERAPII	POK. ŁÓŻKOWY	20,96
P15.CH.42	ODDZIAŁ CHEMIOTERAPII	ŁAZIENKA	3,11
P15.CH.43	ODDZIAŁ CHEMIOTERAPII	ŁAZIENKA	3,01
P15.CH.44	ODDZIAŁ CHEMIOTERAPII	POK. ŁÓŻKOWY	22,33
P15.CH.45	ODDZIAŁ CHEMIOTERAPII	ŚLUZA U-F	3,74
P15.CH.46	ODDZIAŁ CHEMIOTERAPII	POK. ŁÓŻKOWY	22,18
P15.CH.48	ODDZIAŁ CHEMIOTERAPII	IZOLATKA	21,19
P15.CH.50	ODDZIAŁ CHEMIOTERAPII	ŁAZIENKA	2,99
P15.CH.51	ODDZIAŁ CHEMIOTERAPII	ŁAZIENKA	4,3
P15.CH.54	ODDZIAŁ CHEMIOTERAPII	SALA SEMINARYJNA	48,68
P15.CH.55	ODDZIAŁ CHEMIOTERAPII	SALA SEMINARYJNA	50,97
P15.CH.59	ODDZIAŁ CHEMIOTERAPII	WC D.	2,02
P15.CH.60	ODDZIAŁ CHEMIOTERAPII	ŁAZIENKA	2,99
P15.CH.61	ODDZIAŁ CHEMIOTERAPII	PRZEDSIONEK WC	2,72
P15.CH.68	ODDZIAŁ CHEMIOTERAPII	ŁAZIENKA	3,07
P15.ENK.1	ODDZIAŁ ENDOKRYNOLOGII	SALA SEMINARYJNA	27,6
P15.ENK.2	ODDZIAŁ ENDOKRYNOLOGII	SEKRETARIAT	14,92
P15.ENK.3	ODDZIAŁ ENDOKRYNOLOGII	GAB. KIEROWNIKA	13,45
P15.ENK.4	ODDZIAŁ ENDOKRYNOLOGII	GAB. PIEL. ODDZIAŁOWEJ	11,26
P15.ENK.5	ODDZIAŁ ENDOKRYNOLOGII	STREFA RELAKSU Z ANEKSEM KUCHENNYM	22,12
P15.ENK.6	ODDZIAŁ ENDOKRYNOLOGII	ANEKS KUCHENNY	11,23
P15.ENK.7	ODDZIAŁ ENDOKRYNOLOGII	POM. SOCJALNE	22,15
P15.ENK.8	ODDZIAŁ ENDOKRYNOLOGII	GAB. ZABIEGOWY	15,62
P15.ENK.9	ODDZIAŁ ENDOKRYNOLOGII	GAB. ZABIEGOWY USG	17,38
P15.ENK.10	ODDZIAŁ ENDOKRYNOLOGII	POK. LEKARSKI	16,62
P15.ENK.11	ODDZIAŁ ENDOKRYNOLOGII	POK. LEKARSKI	15,8
P15.ENK.12	ODDZIAŁ ENDOKRYNOLOGII	ŁAZIENKA	3,42
P15.ENK.13	ODDZIAŁ ENDOKRYNOLOGII	POK. LEKARSKI	18,63
P15.ENK.14	ODDZIAŁ ENDOKRYNOLOGII	ŁAZIENKA	4,09

P15.ENK.15	ODDZIAŁ ENDOKRYNOLOGII	PKT PIEŁĘGNIARSKI	8,17
P15.ENK.16	ODDZIAŁ ENDOKRYNOLOGII	ŚLUZA DOZYMTRYCZNA	8,13
P15.ENK.18	ODDZIAŁ ENDOKRYNOLOGII	PRO - MORTE	6,55
P15.ENK.19	ODDZIAŁ ENDOKRYNOLOGII	MAGAZYN	7,11
P15.ENK.20	ODDZIAŁ ENDOKRYNOLOGII	POM. PORZĄDKOWE	3,52
P15.ENK.21	ODDZIAŁ ENDOKRYNOLOGII	POM. PRZYG. PIEL.	8,83
P15.ENK.23	ODDZIAŁ ENDOKRYNOLOGII	PKT PIEŁĘGNIARSKI	13,55
P15.ENK.24	ODDZIAŁ ENDOKRYNOLOGII	WC	3,14
P15.ENK.25	ODDZIAŁ ENDOKRYNOLOGII	BRUDOWNIK / MAG. BRUDNY	3,32
P15.ENK.26	ODDZIAŁ ENDOKRYNOLOGII	WC	3,23
P15.ENK.27	ODDZIAŁ ENDOKRYNOLOGII	MAG. CZYSTY	4,59
P15.ENK.28	ODDZIAŁ ENDOKRYNOLOGII	WC NPS.	4,65
P15.ENK.29	ODDZIAŁ ENDOKRYNOLOGII	PKT DYSTR. I ODB. MAT.	14,82
P15.ENK.31	ODDZIAŁ ENDOKRYNOLOGII	POK. ŁÓŻKOWY	22,57
P15.ENK.32	ODDZIAŁ ENDOKRYNOLOGII	ŁAZIENKA	3,05
P15.ENK.33	ODDZIAŁ ENDOKRYNOLOGII	ŁAZIENKA	3,2
P15.ENK.34	ODDZIAŁ ENDOKRYNOLOGII	POK. ŁÓŻKOWY	22,88
P15.ENK.35	ODDZIAŁ ENDOKRYNOLOGII	POK. ŁÓŻKOWY	21,38
P15.ENK.36	ODDZIAŁ ENDOKRYNOLOGII	ŁAZIENKA	2,94
P15.ENK.37	ODDZIAŁ ENDOKRYNOLOGII	ŁAZIENKA	2,77
P15.ENK.38	ODDZIAŁ ENDOKRYNOLOGII	POK. ŁÓŻKOWY	22,37
P15.ENK.39	ODDZIAŁ ENDOKRYNOLOGII	POK. ŁÓŻKOWY	21,55
P15.ENK.40	ODDZIAŁ ENDOKRYNOLOGII	ŁAZIENKA	2,84
P15.ENK.41	ODDZIAŁ ENDOKRYNOLOGII	ŁAZIENKA	3,13
P15.ENK.42	ODDZIAŁ ENDOKRYNOLOGII	POK. ŁÓŻKOWY	22,91
P15.ENK.43	ODDZIAŁ ENDOKRYNOLOGII	POK. ŁÓŻKOWY	20,43
P15.ENK.44	ODDZIAŁ ENDOKRYNOLOGII	ŁAZIENKA	3,18
P15.ENK.45	ODDZIAŁ ENDOKRYNOLOGII	ŁAZIENKA	4,22
P15.ENK.46	ODDZIAŁ ENDOKRYNOLOGII	POK. ŁÓŻKOWY	19,09
P15.ENK.47	ODDZIAŁ ENDOKRYNOLOGII	ŚLUZA U-F	4,09
P15.ENK.48	ODDZIAŁ ENDOKRYNOLOGII	ŚLUZA U-F	4,32
P15.ENK.49	ODDZIAŁ ENDOKRYNOLOGII	POK. ŁÓŻKOWY	17,92
P15.ENK.50	ODDZIAŁ ENDOKRYNOLOGII	ŁAZIENKA	3,69
P15.ENK.51	ODDZIAŁ ENDOKRYNOLOGII	GAB. ZABIEGOWY	26,61
P15.ENK.52	ODDZIAŁ ENDOKRYNOLOGII	ŚLUZA U-F	4
P15.ENK.53	ODDZIAŁ ENDOKRYNOLOGII	POK. ŁÓŻKOWY NPS	18,37
P15.ENK.54	ODDZIAŁ ENDOKRYNOLOGII	ŁAZIENKA NPS.	5,86
P15.ENK.55	ODDZIAŁ ENDOKRYNOLOGII	ŚLUZA U-F	5,62
P15.ENK.56	ODDZIAŁ ENDOKRYNOLOGII	IZOLATKA	20,84
P15.ENK.57	ODDZIAŁ ENDOKRYNOLOGII	ŁAZIENKA	3,45
P15.ENK.58	ODDZIAŁ ENDOKRYNOLOGII	MAGAZYN	6,69
P15.OO.1	ODDZIAŁ ONKOLOGII OGÓLNEJ	POM. SOCJALNE PIEŁĘGNIAREK	19,4
P15.OO.2	ODDZIAŁ ONKOLOGII OGÓLNEJ	POK. LEKARSKI	23,5

P15.00.3	ODDZIAŁ ONKOLOGII OGÓLNEJ	POK. LEKARSKI, DYŻURKA NOCNA	23,12
P15.00.4	ODDZIAŁ ONKOLOGII OGÓLNEJ	ŁAZIENKA	3,13
P15.00.5	ODDZIAŁ ONKOLOGII OGÓLNEJ	POM. MYCIA PACJENTÓW	7,36
P15.00.6	ODDZIAŁ ONKOLOGII OGÓLNEJ	GAB. ZABIEGOWY	17,2
P15.00.7	ODDZIAŁ ONKOLOGII OGÓLNEJ	GAB. ZABIEGOWY	17,2
P15.00.8	ODDZIAŁ ONKOLOGII OGÓLNEJ	STREFA RELAKSU Z ANEKSEM KUCHENNYM	17,04
P15.00.9	ODDZIAŁ ONKOLOGII OGÓLNEJ	GAB. BADAŃ	17
P15.00.10	ODDZIAŁ ONKOLOGII OGÓLNEJ	GAB. BADAŃ	16,78
P15.00.11	ODDZIAŁ ONKOLOGII OGÓLNEJ	GAB. BADAŃ	16,73
P15.00.12	ODDZIAŁ ONKOLOGII OGÓLNEJ	SEKRETARIAT	16,75
P15.00.13	ODDZIAŁ ONKOLOGII OGÓLNEJ	GAB. KIEROWNIKA	18,08
P15.00.14	ODDZIAŁ ONKOLOGII OGÓLNEJ	PKT DYSTR. I ODB. MAT.	17,26
P15.00.16	ODDZIAŁ ONKOLOGII OGÓLNEJ	ANEKS KUCHENNY	8,97
P15.00.17	ODDZIAŁ ONKOLOGII OGÓLNEJ	DYŻURKA CYTOST.	10,5
P15.00.19	ODDZIAŁ ONKOLOGII OGÓLNEJ	PKT PIELĘGNIARSKI	11,86
P15.00.20	ODDZIAŁ ONKOLOGII OGÓLNEJ	POM. PRZYG. PIEL.	13,21
P15.00.22	ODDZIAŁ ONKOLOGII OGÓLNEJ	MAG. CZYSTY	2,93
P15.00.23	ODDZIAŁ ONKOLOGII OGÓLNEJ	WC ODWIEDZAJĄCYCH	5,38
P15.00.24	ODDZIAŁ ONKOLOGII OGÓLNEJ	BRUDOWNIK	9,15
P15.00.25	ODDZIAŁ ONKOLOGII OGÓLNEJ	PRZEDSIONEK	2,05
P15.00.26	ODDZIAŁ ONKOLOGII OGÓLNEJ	WC M.	1,77
P15.00.27	ODDZIAŁ ONKOLOGII OGÓLNEJ	MAG. ODPADÓW MEDYCZNYCH	6,76
P15.00.28	ODDZIAŁ ONKOLOGII OGÓLNEJ	PRZEDSIONEK	2,07
P15.00.29	ODDZIAŁ ONKOLOGII OGÓLNEJ	WC D.	2,34
P15.00.30	ODDZIAŁ ONKOLOGII OGÓLNEJ	POM. PORZĄDKOWE	4,03
P15.00.31	ODDZIAŁ ONKOLOGII OGÓLNEJ	ŚLUZA U-F	3,59
P15.00.32	ODDZIAŁ ONKOLOGII OGÓLNEJ	ŁAZIENKA IZOLATKI	4,71
P15.00.33	ODDZIAŁ ONKOLOGII OGÓLNEJ	IZOLATKA	21,47
P15.00.34	ODDZIAŁ ONKOLOGII OGÓLNEJ	ŁAZIENKA	6,48
P15.00.35	ODDZIAŁ ONKOLOGII OGÓLNEJ	POK. ŁÓŻKOWY NPS	26,6
P15.00.36	ODDZIAŁ ONKOLOGII OGÓLNEJ	POK. ŁÓŻKOWY	22,16
P15.00.37	ODDZIAŁ ONKOLOGII OGÓLNEJ	ŁAZIENKA	2,8
P15.00.38	ODDZIAŁ ONKOLOGII OGÓLNEJ	ŁAZIENKA	2,88
P15.00.39	ODDZIAŁ ONKOLOGII OGÓLNEJ	POK. ŁÓŻKOWY	23,14
P15.00.40	ODDZIAŁ ONKOLOGII OGÓLNEJ	POK. ŁÓŻKOWY	20,99
P15.00.41	ODDZIAŁ ONKOLOGII OGÓLNEJ	ŁAZIENKA	2,61
P15.00.42	ODDZIAŁ ONKOLOGII OGÓLNEJ	ŁAZIENKA	3,02
P15.00.43	ODDZIAŁ ONKOLOGII OGÓLNEJ	POK. ŁÓŻKOWY	23,44
P15.00.44	ODDZIAŁ ONKOLOGII OGÓLNEJ	SALA INTENSYWNEGO NADZORU	46
P15.00.45	ODDZIAŁ ONKOLOGII OGÓLNEJ	ŚLUZA U-F	3,4
P15.00.46	ODDZIAŁ ONKOLOGII OGÓLNEJ	IZOLATKA	19,57
P15.00.47	ODDZIAŁ ONKOLOGII OGÓLNEJ	ŁAZIENKA	3,95
P15.00.48	ODDZIAŁ ONKOLOGII OGÓLNEJ	ŁAZIENKA	4,2

P15.OO.49	ODDZIAŁ ONKOLOGII OGÓLNEJ	IZOLATKA	19,32
P15.OO.50	ODDZIAŁ ONKOLOGII OGÓLNEJ	ŚLUZA U-F	3,08
P15.OO.51	ODDZIAŁ ONKOLOGII OGÓLNEJ	IZOLATKA	18,12
P15.OO.52	ODDZIAŁ ONKOLOGII OGÓLNEJ	ŚLUZA U-F	3,12
P15.OO.53	ODDZIAŁ ONKOLOGII OGÓLNEJ	ŁAZIENKA	4,39
P15.OO.54	ODDZIAŁ ONKOLOGII OGÓLNEJ	ŁAZIENKA	2,88
P15.OO.55	ODDZIAŁ ONKOLOGII OGÓLNEJ	POK. ŁÓŻKOWY	23,88
P15.OO.56	ODDZIAŁ ONKOLOGII OGÓLNEJ	POCZEKALNIA	101,2
P15.OO.67	ODDZIAŁ ONKOLOGII OGÓLNEJ	ŁAZIENKA	3,32
P15.PT.17	POMIESZCZENIA TECHNICZNE	POM. TECH.	2,22
P15.PT.18	POMIESZCZENIA TECHNICZNE	POM. TECH.	3,56
P15.PT.53	POMIESZCZENIA TECHNICZNE	POM. TECH.	3,45
P16.BP.1	BLOK PORODOWY	SALA OBSERWACYJNA	22,14
P16.BP.2	BLOK PORODOWY	ŁAZIENKA	4,33
P16.BP.3	BLOK PORODOWY	ŁAZIENKA	4,29
P16.BP.4	BLOK PORODOWY	SALA PORODOWA 3	21,82
P16.BP.5	BLOK PORODOWY	SALA PORODOWA 4	22,36
P16.BP.6	BLOK PORODOWY	ŁAZIENKA	4,4
P16.BP.7	BLOK PORODOWY	ŁAZIENKA	4,27
P16.BP.8	BLOK PORODOWY	POK. SIÓSTR ANESTEZ.	9,46
P16.BP.10	BLOK PORODOWY	POK. SIÓSTR POŁOŻNYCH	19,06
P16.BP.12	BLOK PORODOWY	MAG. CZYSTY	3,19
P16.BP.13	BLOK PORODOWY	BRUDOWNIK	4,2
P16.BP.14	BLOK PORODOWY	POM. PORZĄDKOWE	3,48
P16.BP.15	BLOK PORODOWY	MAG. BRUDNY	2,97
P16.BP.16	BLOK PORODOWY	SALA CIĘĆ CESARSKICH	42,93
P16.BP.17	BLOK PORODOWY	POM. PRZYG. PERSONELU	10,25
P16.BP.18	BLOK PORODOWY	MAGAZYN	6,95
P16.BP.19	BLOK PORODOWY	SALA OPERACYJNA - CIĘCIA CESARSKIE	43,67
P16.BP.20	BLOK PORODOWY	POK. LEKARSKI	17,74
P16.BP.21	BLOK PORODOWY	PRZEDSIONEK	10,64
P16.BP.22	BLOK PORODOWY	POK. ANESTEZJOLOGA	19,74
P16.BP.23	BLOK PORODOWY	ŁAZIENKA	5,32
P16.BP.9	KOMUNIKACJA BLOKU PORODOWEGO	KOMUNIKACJA	5,87
P16.BP.24	KOMUNIKACJA BLOKU PORODOWEGO	KOMUNIKACJA	101,22
P16.BP.25	KOMUNIKACJA BLOKU PORODOWEGO	ŚLUZA U-F	4,11
P16.BP.26	KOMUNIKACJA BLOKU PORODOWEGO	ŚLUZA U-F	8,51
P16.BP.27	KOMUNIKACJA BLOKU PORODOWEGO	ŚLUZA U-F	7,84
P16.BP.28	KOMUNIKACJA BLOKU PORODOWEGO	ŚLUZA U-F	6,17
P16.NN.54	KOMUNIKACJA NEONATOLOGII	KOMUNIKACJA	214,41
P16.NN.67	KOMUNIKACJA NEONATOLOGII	ŚLUZA U-F	8,54
P16.KO.1	KOMUNIKACJA OGÓLNA	KOMUNIKACJA	101,73

P16.KO.2	KOMUNIKACJA OGÓLNA	KOMUNIKACJA	33,01
P16.KO.3	KOMUNIKACJA OGÓLNA	KOMUNIKACJA	92,61
P16.KO.4	KOMUNIKACJA OGÓLNA	KOMUNIKACJA	34,27
P16.PO.22	KOMUNIKACJA POLOZNICTWA	KOMUNIKACJA	225,62
P16.PO.84	KOMUNIKACJA POLOZNICTWA	KOMUNIKACJA	114,31
P16.NN.1	ODDZIAŁ NEONATOLOGII	ŁAZIENKA	4,16
P16.NN.2	ODDZIAŁ NEONATOLOGII	POK. RODZIN / POCZEKALNIA	29,09
P16.NN.3	ODDZIAŁ NEONATOLOGII	ANEKS KUCHENNY	10,8
P16.NN.4	ODDZIAŁ NEONATOLOGII	ŁAZIENKA	2,92
P16.NN.11	ODDZIAŁ NEONATOLOGII	POK. LEKARSKI	17,99
P16.NN.12	ODDZIAŁ NEONATOLOGII	SALA SEMINARYJNA	27,7
P16.NN.13	ODDZIAŁ NEONATOLOGII	POM. SOCJALNE	14,36
P16.NN.14	ODDZIAŁ NEONATOLOGII	PRZEDSIONEK WC	1,93
P16.NN.15	ODDZIAŁ NEONATOLOGII	PRZEDSIONEK WC	2,23
P16.NN.16	ODDZIAŁ NEONATOLOGII	WC M.	2,73
P16.NN.17	ODDZIAŁ NEONATOLOGII	WC D.	1,71
P16.NN.18	ODDZIAŁ NEONATOLOGII	BRUDOWNIK / MAG. BRUDNY	4,54
P16.NN.19	ODDZIAŁ NEONATOLOGII	MAG. CZYSTY	1,77
P16.NN.21	ODDZIAŁ NEONATOLOGII	POK. ŁÓŻKOWY	13,27
P16.NN.24	ODDZIAŁ NEONATOLOGII	WC NPS.	4,8
P16.NN.25	ODDZIAŁ NEONATOLOGII	WC	4
P16.NN.26	ODDZIAŁ NEONATOLOGII	GAB. BADAŃ	10,26
P16.NN.30	ODDZIAŁ NEONATOLOGII	PKT DYSTR. I ODB. MAT.	16,32
P16.NN.31	ODDZIAŁ NEONATOLOGII	POK. MATEK KARMIACYCH	9,42
P16.NN.32	ODDZIAŁ NEONATOLOGII	ŚLUZA U-F	7,27
P16.NN.33	ODDZIAŁ NEONATOLOGII	POM. NOWORODKÓW OBSERWOWANYCH	38,95
P16.NN.34	ODDZIAŁ NEONATOLOGII	POM. PIELEGN.	9,65
P16.NN.35	ODDZIAŁ NEONATOLOGII	POK. ŁÓŻKOWY	21,89
P16.NN.36	ODDZIAŁ NEONATOLOGII	POK. MATEK KARMIACYCH	7,91
P16.NN.37	ODDZIAŁ NEONATOLOGII	GAB. PIEL. ODDZIAŁOWEJ	11,54
P16.NN.38	ODDZIAŁ NEONATOLOGII	POM. WCZESNIAKOW	38,04
P16.NN.46	ODDZIAŁ NEONATOLOGII	ŁAZIENKA	3,04
P16.NN.47	ODDZIAŁ NEONATOLOGII	ŁAZIENKA	3,39
P16.NN.48	ODDZIAŁ NEONATOLOGII	POK. ŁÓŻKOWY	21,59
P16.NN.49	ODDZIAŁ NEONATOLOGII	POK. ŁÓŻKOWY	25,55
P16.NN.50	ODDZIAŁ NEONATOLOGII	ŁAZIENKA NPS.	6,01
P16.NN.51	ODDZIAŁ NEONATOLOGII	POM. PORZĄDKOWE	4,21
P16.NN.52	ODDZIAŁ NEONATOLOGII	ŁAZIENKA IZOLATKI	5,05
P16.NN.53	ODDZIAŁ NEONATOLOGII	IZOLATKA	18,96
P16.NN.54	ODDZIAŁ NEONATOLOGII	WC D.	1,22
P16.NN.55	ODDZIAŁ NEONATOLOGII	PRZEDSIONEK WC	1,62
P16.NN.56	ODDZIAŁ NEONATOLOGII	POK. LEKARSKI	15,26
P16.NN.57	ODDZIAŁ NEONATOLOGII	PRZEDSIONEK WC	1,94

P16.NN.58	ODDZIAŁ NEONATOLOGII	KOMUNIKACJA	15,11
P16.NN.59	ODDZIAŁ NEONATOLOGII	WC M.	2,49
P16.NN.60	ODDZIAŁ NEONATOLOGII	POK. LEKARSKI	13,2
P16.NN.61	ODDZIAŁ NEONATOLOGII	POM. SOCJALNE	30,37
P16.NN.62	ODDZIAŁ NEONATOLOGII	WC	1,71
P16.NN.63	ODDZIAŁ NEONATOLOGII	GAB. PIEL. ODDZIAŁOWEJ	15,95
P16.NN.64	ODDZIAŁ NEONATOLOGII	POK. ŁÓŻKOWY	20,43
P16.NN.65	ODDZIAŁ NEONATOLOGII	POK. LEKARSKI	17,52
P16.NN.66	ODDZIAŁ NEONATOLOGII	ŚLUZA U-F	9,42
P16.NN.68	ODDZIAŁ NEONATOLOGII	PKT PIEŁĘGNIARSKI	13,36
P16.NN.70	ODDZIAŁ NEONATOLOGII	POK. ŁÓŻKOWY	18,12
P16.NN.71	ODDZIAŁ NEONATOLOGII	ŁAZIENKA	2,86
P16.NN.72	ODDZIAŁ NEONATOLOGII	GAB. ZABIEGOWY	20,15
P16.NN.73	ODDZIAŁ NEONATOLOGII	ŚLUZA U-F	3,47
P16.NN.81	ODDZIAŁ NEONATOLOGII	ŁAZIENKA	3,29
P16.NN.82	ODDZIAŁ NEONATOLOGII	ŁAZIENKA	4,04
P16.NN.84	ODDZIAŁ NEONATOLOGII	ŁAZIENKA	3,16
P16.NN.85	ODDZIAŁ NEONATOLOGII	ŚLUZA U-F	7,09
P16.NN.86	ODDZIAŁ NEONATOLOGII	ŁAZIENKA	3,11
P16.NN.88	ODDZIAŁ NEONATOLOGII	ŁAZIENKA	2,9
P16.NN.90	ODDZIAŁ NEONATOLOGII	POK. ŁÓŻKOWY	22,08
P16.NN.91	ODDZIAŁ NEONATOLOGII	POK. ŁÓŻKOWY	20,82
P16.NN.92	ODDZIAŁ NEONATOLOGII	POK. ŁÓŻKOWY	21,3
P16.NN.93	ODDZIAŁ NEONATOLOGII	POK. ŁÓŻKOWY	21,53
P16.PO.1	ODDZIAŁ POŁOŻNICZY	POM. SOCJALNE	15,1
P16.PO.2	ODDZIAŁ POŁOŻNICZY	SALA SEMINARYJNA	29,4
P16.PO.3	ODDZIAŁ POŁOŻNICZY	POK. LEKARSKI	18,07
P16.PO.4	ODDZIAŁ POŁOŻNICZY	POK. LEKARSKI	17,8
P16.PO.5	ODDZIAŁ POŁOŻNICZY	ŁAZIENKA	4,06
P16.PO.6	ODDZIAŁ POŁOŻNICZY	GAB. PIEL. ODDZIAŁOWEJ	17,18
P16.PO.7	ODDZIAŁ POŁOŻNICZY	GAB. ZABIEGOWY USG	23,28
P16.PO.8	ODDZIAŁ POŁOŻNICZY	WC	4,34
P16.PO.9	ODDZIAŁ POŁOŻNICZY	POK. PORONIENIA	16,61
P16.PO.10	ODDZIAŁ POŁOŻNICZY	GAB. ZABIEGOWY	22,97
P16.PO.11	ODDZIAŁ POŁOŻNICZY	ANEKS KUCHENNY	12,04
P16.PO.12	ODDZIAŁ POŁOŻNICZY	POK. RODZIN / POCZEKALNIA	29,35
P16.PO.13	ODDZIAŁ POŁOŻNICZY	ŁAZIENKA	4,33
P16.PO.15	ODDZIAŁ POŁOŻNICZY	POK. ŁÓŻKOWY	26,08
P16.PO.16	ODDZIAŁ POŁOŻNICZY	PKT DYSTR. I ODB. MAT.	16,85
P16.PO.18	ODDZIAŁ POŁOŻNICZY	WC	4,97
P16.PO.19	ODDZIAŁ POŁOŻNICZY	WC	4,97
P16.PO.20	ODDZIAŁ POŁOŻNICZY	GAB. BADAŃ	22,19
P16.PO.21	ODDZIAŁ POŁOŻNICZY	PKT PIEŁĘGNIARSKI	11,87

P16.PO.23	ODDZIAŁ POŁOŻNICZY	POM. PRZYG. PIEL.	8,66
P16.PO.24	ODDZIAŁ POŁOŻNICZY	WC	6,18
P16.PO.25	ODDZIAŁ POŁOŻNICZY	ŁAZIENKA	4,36
P16.PO.26	ODDZIAŁ POŁOŻNICZY	MAG. BRUDNY	5,28
P16.PO.27	ODDZIAŁ POŁOŻNICZY	MAG. CZYSTY	2,44
P16.PO.29	ODDZIAŁ POŁOŻNICZY	BRUDOWNIK	8,46
P16.PO.30	ODDZIAŁ POŁOŻNICZY	PRZEDSIONEK WC	1,99
P16.PO.31	ODDZIAŁ POŁOŻNICZY	WC	1,68
P16.PO.32	ODDZIAŁ POŁOŻNICZY	MAG. CZYSTY	3,26
P16.PO.33	ODDZIAŁ POŁOŻNICZY	PRZEDSIONEK WC	2,19
P16.PO.34	ODDZIAŁ POŁOŻNICZY	WC	3,43
P16.PO.35	ODDZIAŁ POŁOŻNICZY	MAGAZYN	1,75
P16.PO.36	ODDZIAŁ POŁOŻNICZY	POM. PORZĄDKOWE	4,45
P16.PO.37	ODDZIAŁ POŁOŻNICZY	ŚLUZA U-F	4,87
P16.PO.38	ODDZIAŁ POŁOŻNICZY	ŁAZIENKA	5,59
P16.PO.39	ODDZIAŁ POŁOŻNICZY	IZOLATKA	18,43
P16.PO.40	ODDZIAŁ POŁOŻNICZY	ŁAZIENKA	6,31
P16.PO.41	ODDZIAŁ POŁOŻNICZY	POK. ŁÓŻKOWY NPS	26,9
P16.PO.42	ODDZIAŁ POŁOŻNICZY	POK. ŁÓŻKOWY	21,95
P16.PO.43	ODDZIAŁ POŁOŻNICZY	ŁAZIENKA	2,97
P16.PO.44	ODDZIAŁ POŁOŻNICZY	ŁAZIENKA	3,1
P16.PO.45	ODDZIAŁ POŁOŻNICZY	POK. ŁÓŻKOWY	22,56
P16.PO.46	ODDZIAŁ POŁOŻNICZY	POK. ŁÓŻKOWY	21,65
P16.PO.47	ODDZIAŁ POŁOŻNICZY	ŁAZIENKA	2,76
P16.PO.48	ODDZIAŁ POŁOŻNICZY	ŁAZIENKA	3,03
P16.PO.49	ODDZIAŁ POŁOŻNICZY	POK. ŁÓŻKOWY	21,9
P16.PO.50	ODDZIAŁ POŁOŻNICZY	POK. ŁÓŻKOWY	21,72
P16.PO.51	ODDZIAŁ POŁOŻNICZY	POK. ŁÓŻKOWY	21,63
P16.PO.52	ODDZIAŁ POŁOŻNICZY	ŁAZIENKA	2,81
P16.PO.53	ODDZIAŁ POŁOŻNICZY	POK. ŁÓŻKOWY	21,9
P16.PO.54	ODDZIAŁ POŁOŻNICZY	ŁAZIENKA	3,01
P16.PO.55	ODDZIAŁ POŁOŻNICZY	ŁAZIENKA	2,95
P16.PO.56	ODDZIAŁ POŁOŻNICZY	POK. ŁÓŻKOWY	22,14
P16.PO.57	ODDZIAŁ POŁOŻNICZY	POK. ŁÓŻKOWY	21,24
P16.PO.58	ODDZIAŁ POŁOŻNICZY	ŁAZIENKA	3,07
P16.PO.59	ODDZIAŁ POŁOŻNICZY	ŁAZIENKA	3,03
P16.PO.60	ODDZIAŁ POŁOŻNICZY	POK. ŁÓŻKOWY	22,8
P16.PO.61	ODDZIAŁ POŁOŻNICZY	GAB. KIEROWNIKA	24,89
P16.PO.62	ODDZIAŁ POŁOŻNICZY	SEKRETARIAT	24,94
P16.PO.63	ODDZIAŁ POŁOŻNICZY	POK. ŁÓŻKOWY	33,58
P16.PO.64	ODDZIAŁ POŁOŻNICZY	ŁAZIENKA	4,21
P16.PO.65	ODDZIAŁ POŁOŻNICZY	ŁAZIENKA	7,07
P16.PO.66	ODDZIAŁ POŁOŻNICZY	POK. ŁÓŻKOWY	21,83

P16.PO.67	ODDZIAŁ POŁOŻNICZY	SALA INTENSYWNEGO NADZORU	45,58
P16.PO.68	ODDZIAŁ POŁOŻNICZY	POK. ŁÓŻKOWY	21,13
P16.PO.69	ODDZIAŁ POŁOŻNICZY	POK. ŁÓŻKOWY	21,77
P16.PO.70	ODDZIAŁ POŁOŻNICZY	ŁAZIENKA	3,43
P16.PO.71	ODDZIAŁ POŁOŻNICZY	ŁAZIENKA	3,08
P16.PO.72	ODDZIAŁ POŁOŻNICZY	ŁAZIENKA	2,83
P16.PO.73	ODDZIAŁ POŁOŻNICZY	ŁAZIENKA	2,99
P16.PO.74	ODDZIAŁ POŁOŻNICZY	POK. ŁÓŻKOWY	26,48
P16.PO.75	ODDZIAŁ POŁOŻNICZY	POM. PRZYG. PIEL.	5,26
P16.PO.77	ODDZIAŁ POŁOŻNICZY	GAB. KIEROWNIKA	22,63
P16.PO.78	ODDZIAŁ POŁOŻNICZY	SEKRETARIAT	24,72
P16.PO.79	ODDZIAŁ POŁOŻNICZY	PRO - MORTE	4,83
P16.PO.80	ODDZIAŁ POŁOŻNICZY	POM. PORZĄDKOWE	4,34
P16.PO.81	ODDZIAŁ POŁOŻNICZY	BRUDOWNIK	4,51
P16.PO.82	ODDZIAŁ POŁOŻNICZY	MAGAZYN	0,94
P16.PO.83	ODDZIAŁ POŁOŻNICZY	ŁAZIENKA	2,82
P16.PT.11	POMIESZCZENIA TECHNICZNE	POM. TELETECHN.	8,15
P16.PT.20	POMIESZCZENIA TECHNICZNE	POM. TELETECHN.	9,69
P16.PT.28	POMIESZCZENIA TECHNICZNE	POM. TECH.	3,05
P17.PT.1	POMIESZCZENIA TECHNICZNE	POM. TECH.	856,55
P17.PT.2	POMIESZCZENIA TECHNICZNE	POM. TELETECHN.	39,19
P17.PT.3	POMIESZCZENIA TECHNICZNE	MASZYNOWNIA DŹWIGU	140,51
			40132,05

4.6.2 Budynek A2

LP.	DZIAŁ	NAZWA	POWIERZCHNIA
P02			
P02.AP.1	APTEKA	MAG. SPRZĘTU JEDNORAZOWEGO UŻYTKU	42,98
P02.AP.2	APTEKA	MAG. OPATRUNKOW I PIELUCH	74,37
P02.AP.3	APTEKA	MAG. PŁYNÓW	36,08
P02.AP.4	APTEKA	MAG. IMPLANTÓW ORTOPEDYCZNYCH	29,66
P02.AP.5	APTEKA	MAG. IMPLANTÓW KARDIOLOGICZNYCH	69,29
P02.AP.6	APTEKA	MAG. ŚRODKÓW DEZYNFEKCYJNYCH	8,89
P02.AP.7	APTEKA	KOMORA PRZYJĘĆ	32,52
P02.AP.9	APTEKA	MAG. OPAKOWAŃ ZWROTNYCH	19,3
P02.AP.10	APTEKA	ARCHIWUM	10,19
P02.AP.11	APTEKA	MAG. MAT. ŁATWOPAL.	12,18
P02.AP.12	APTEKA	DYSTRYBUCJA KOMERCJA	69,32
P02.AP.13	APTEKA	POM. SOCJALNE	12,3
P02.AP.14	APTEKA	SZATNIA	13,51
P02.AP.15	APTEKA	UMYWALNIA	5
P02.AP.16	APTEKA	WC	4,77
P02.AP.17	APTEKA	PRZEDSIONEK WC	3,33
P02.AP.18	APTEKA	WC	2,6
P02.AP.19	APTEKA	POM. PORZĄDKOWE	1,82
P02.AP.20	APTEKA	MAG. IMPLANTÓW ORTOPEDYCZNYCH	31,06
P02.AP.21	APTEKA	MAG. PŁYNÓW	96,36
P02.AP.22	APTEKA	MAG. OPATRUNKOW I PIELUCH	100,86
P02.AP.23	APTEKA	MAG. SPRZĘTU JEDNORAZOWEGO UŻYTKU	79,82
P02.AP.25	APTEKA	WC	1,45
P02.AP.26	APTEKA	MAG. PRZYJĘĆ	97,11
P02.AP.8	APTEKA KOMUNIKACJA	KOMUNIKACJA	41,06
P02.AP.24	APTEKA KOMUNIKACJA	KOMUNIKACJA	113,56
P02.AP.27	APTEKA KOMUNIKACJA	KOMUNIKACJA WEWNĘTRZNA	26,73
P02.BK.1	BANK KRWI	PRAC. PRZYJMOWANIA MAT.	19,91
P02.BK.2	BANK KRWI	ŚLUZA U-F	6,45
P02.BK.3	BANK KRWI	BANK KRWI	55,16
P02.BK.4	BANK KRWI	BIURO BANKU KRWI I PRAC. IMMUNOLOGII	16,42
P02.BK.5	BANK KRWI	PRAC. WYDAWANIA MAT.	17
P02.BK.6	BANK KRWI	PRAC. IMMUNOLOGII TRANSFUZJOLOGICZNEJ	70,95
P02.BK.7	BANK KRWI	POK. WALIDACJI Z POK. DYŻUROWYM	17,4
P02.CS.1	CENTRALNA STERYLIZATORNIA	PAKIETOWANIE ZESTAWOW OPERAC.	210,62
P02.CS.2	CENTRALNA STERYLIZATORNIA	KOMORA PRZYJĘĆ	38,32
P02.CS.3	CENTRALNA STERYLIZATORNIA	MAG. ODPADÓW MEDYCZNYCH	9,86
P02.CS.4	CENTRALNA STERYLIZATORNIA	SUW	22,57
P02.CS.5	CENTRALNA STERYLIZATORNIA	MAG. NARZĘDZI FABRYCZNIE NOWYCH	18,52
P02.CS.6	CENTRALNA STERYLIZATORNIA	POM. PORZĄDKOWE	6

P02.CS.7	CENTRALNA STERYLIZATORNIA	MAG. ŚRODKÓW DEZYNFEKCYJNYCH	9,4
P02.CS.8	CENTRALNA STERYLIZATORNIA	POM. PRZYG. ROZT.	7,2
P02.CS.9	CENTRALNA STERYLIZATORNIA	POM. WSTĘPNEGO MYCIA	198,44
P02.CS.10	CENTRALNA STERYLIZATORNIA	POM. MYCIA WÓZKÓW	16,11
P02.CS.11	CENTRALNA STERYLIZATORNIA	ŚLUZA U-F	7,85
P02.CS.12	CENTRALNA STERYLIZATORNIA	ŁAZIENKA	4,75
P02.CS.13	CENTRALNA STERYLIZATORNIA	POM. SUSZENIA I MAGAZYNOWANIA WÓZKÓW	38,14
P02.CS.14	CENTRALNA STERYLIZATORNIA	PAKIETOWANIE BIELIZNY	24,45
P02.CS.15	CENTRALNA STERYLIZATORNIA	STERYLIZACJA GAZOWA	7,49
P02.CS.16	CENTRALNA STERYLIZATORNIA	POM. DEGAZACJI	6,82
P02.CS.17	CENTRALNA STERYLIZATORNIA	ŚLUZA U-F	3,54
P02.CS.18	CENTRALNA STERYLIZATORNIA	MAG. NARZĘDZI FABRYCZNIE NOWYCH	26,92
P02.CS.19	CENTRALNA STERYLIZATORNIA	MAG. NARZĘDZI FABRYCZNIE NOWYCH	16
P02.CS.20	CENTRALNA STERYLIZATORNIA	MAG. MAT. STERYLNYCH	91,85
P02.CS.22	CENTRALNA STERYLIZATORNIA	POM. EKSPEDYCYJ	67,17
P02.CS.23	CENTRALNA STERYLIZATORNIA	POM. WYLADUNKU	35,37
P02.CS.24	CENTRALNA STERYLIZATORNIA	PRZEDSIONEK	6,4
P02.CS.25	CENTRALNA STERYLIZATORNIA	SZATNIA	47,93
P02.CS.27	CENTRALNA STERYLIZATORNIA	POM. SOCJALNE	31,87
P02.CS.28	CENTRALNA STERYLIZATORNIA	ŚLUZA U-F	3,94
P02.CS.29	CENTRALNA STERYLIZATORNIA	ARCHIWUM	7,44
P02.CS.30	CENTRALNA STERYLIZATORNIA	WC	2,8
P02.CS.31	CENTRALNA STERYLIZATORNIA	POK. KIEROWNIKA	22,19
P02.CS.32	CENTRALNA STERYLIZATORNIA	ŁAZIENKA	6,8
P02.CS.33	CENTRALNA STERYLIZATORNIA	WC	3,36
P02.KL.1	KOMUNIKACJA OGOLNA	KLATKA SCHODOWA 1	32,05
P02.KL.2	KOMUNIKACJA OGOLNA	KLATKA SCHODOWA 2	33,34
P02.KL.3	KOMUNIKACJA OGOLNA	KLATKA SCHODOWA 3	42,08
P02.KO.1	KOMUNIKACJA OGOLNA	KOMUNIKACJA	142,42
P02.KO.2	KOMUNIKACJA OGOLNA	KOMUNIKACJA	117,44
P02.KO.3	KOMUNIKACJA OGOLNA	KOMUNIKACJA	44,15
P02.KO.4	KOMUNIKACJA OGOLNA	KOMUNIKACJA	84,74
P02.KO.5	KOMUNIKACJA OGOLNA	KOMUNIKACJA	132,16
P02.KO.6	KOMUNIKACJA OGOLNA	KOMUNIKACJA	159,73
P02.KO.7	KOMUNIKACJA OGOLNA	KOMUNIKACJA	85,22
P02.KO.9	KOMUNIKACJA OGOLNA	KOMUNIKACJA	59,42
P02.KO.10	KOMUNIKACJA OGOLNA	KOMUNIKACJA	51,77
P02.KO.11	KOMUNIKACJA OGOLNA	KORYTARZ BRUDNY	52,19
P02.KO.12	KOMUNIKACJA OGOLNA	KORYTARZ	82,45
P02.KO.14	KOMUNIKACJA OGOLNA	KORYTARZ	17,61
P02.KO.15	KOMUNIKACJA OGOLNA	KOMUNIKACJA	46,03
P02.KO.16	KOMUNIKACJA OGOLNA	WIATROLAP	27,43
P02.KO.17	KOMUNIKACJA OGOLNA	KOMUNIKACJA	REDUNDANT ROOM

P02.LD.1	LABORATORIUM DIAGNOSTYCZNE	PRAC. BIAŁEK	32,88
P02.LD.1B	LABORATORIUM DIAGNOSTYCZNE	MAG. PODRĘCZNY	33,7
P02.LD.1C	LABORATORIUM DIAGNOSTYCZNE	ARCHIWUM PODRĘCZNE	31,31
P02.LD.2	LABORATORIUM DIAGNOSTYCZNE	PRAC. MIKROSKOPOWA	20,63
P02.LD.3	LABORATORIUM DIAGNOSTYCZNE	POK. WALIDACJI Z POK. DYŻUROWYM	18,21
P02.LD.4	LABORATORIUM DIAGNOSTYCZNE	PRAC. ANALITYKI OGÓLNEJ	36,14
P02.LD.5	LABORATORIUM DIAGNOSTYCZNE	PRAC. HEMATOLOGII I KOAGULOLOGII	24,73
P02.LD.6	LABORATORIUM DIAGNOSTYCZNE	PRAC. BIOCHEMII I IMMUNOCHEMII	85,69
P02.LD.7	LABORATORIUM DIAGNOSTYCZNE	PRAC. PRZYJĘCIA MAT. Z PRAC. "CITO"	39,98
P02.LD.8	LABORATORIUM DIAGNOSTYCZNE	SEKRETARIAT	13,56
P02.LD.9	LABORATORIUM DIAGNOSTYCZNE	POK. KIEROWNIKA	19,32
P02.LD.10	LABORATORIUM DIAGNOSTYCZNE	KONTROLA JAKOŚCI	9,63
P02.LD.11	LABORATORIUM DIAGNOSTYCZNE	POK. ASYSTENCKI	27,33
P02.LD.12	LABORATORIUM DIAGNOSTYCZNE	SALA SZKOLENIOWA	40,88
P02.LD.13	LABORATORIUM DIAGNOSTYCZNE	SALA ĆWICZENIOWA	57,88
P02.LD.14	LABORATORIUM DIAGNOSTYCZNE	CIEMNIA	7,2
P02.LD.15	LABORATORIUM DIAGNOSTYCZNE	PRAC. NAUKOWA	45,28
P02.LD.16	LABORATORIUM DIAGNOSTYCZNE	WC	3,47
P02.LD.17	LABORATORIUM DIAGNOSTYCZNE	ŚLUZA U-F	4,08
P02.LD.18	LABORATORIUM DIAGNOSTYCZNE	WC	6,16
P02.LD.19	LABORATORIUM DIAGNOSTYCZNE	CHŁODNIA	23,79
P02.LD.20	LABORATORIUM DIAGNOSTYCZNE	BRUDOWNIK	4,33
P02.LD.21	LABORATORIUM DIAGNOSTYCZNE	ŁAZIENKA MĘSKA	4,65
P02.LD.22	LABORATORIUM DIAGNOSTYCZNE	ŁAZIENKA DAMSKA	4,43
P02.LD.23	LABORATORIUM DIAGNOSTYCZNE	POM. SOCJALNE	29,56
P02.LD.24	LABORATORIUM DIAGNOSTYCZNE	POK. ASYSTENCKI	9,04
P02.LD.25	LABORATORIUM DIAGNOSTYCZNE	POM. HIG. - SANIT.	11,32
P02.LD.26	LABORATORIUM DIAGNOSTYCZNE	POM. PORZĄDKOWE	8,01
P02.LD.27	LABORATORIUM DIAGNOSTYCZNE	POM. TECH. UPS	6,71
P02.LD.28	LABORATORIUM DIAGNOSTYCZNE	POM. TECH. UZDATNIANIE WODY	6,71
P02.LD.29	LABORATORIUM DIAGNOSTYCZNE	POM. TECH. CHŁODNI	6,05
P02.LD.33	LABORATORIUM DIAGNOSTYCZNE	PRZEDSIONEK	5,47
P02.LD.34	LABORATORIUM DIAGNOSTYCZNE	POK. OPISOWY	6,45
P02.LD.30	LABORATORIUM KOMUNIKACJA	KOMUNIKACJA WEWNĘTRZNA	64,5
P02.LD.31	LABORATORIUM KOMUNIKACJA	KOMUNIKACJA WEWNĘTRZNA	93,87
P02.LD.32	LABORATORIUM KOMUNIKACJA	KOMUNIKACJA WEWNĘTRZNA	76,76
P02.M.1	MAGAZYNY	PRO - MORTE	15,18
P02.M.3	MAGAZYNY	STREFA SKŁAD. TOW. WIELKOGABARYTOWYCH	60,82
P02.M.15	MAGAZYNY	MAG. DEPOZYTY	59,94
P02.MW.1	MASZYNOWNIA WINDY	MASZ. WINDY	6,19
P02.MB.1	MIKROBIOLOGIA	PRAC. MYKOLOGICZNA	20,88
P02.MB.2	MIKROBIOLOGIA	PRAC. PARAZYTOLOGICZNA	19,86
P02.MB.3	MIKROBIOLOGIA	PRAC. SEROLOGICZNA	19,67

P02.MB.4	MIKROBIOLOGIA	PRAC. EPIDEM. ZAK. SZPIT.	19,86
P02.MB.5	MIKROBIOLOGIA	POK. KIEROWNIKA	19,59
P02.MB.6	MIKROBIOLOGIA	ŚLUZA U-F	5,13
P02.MB.7	MIKROBIOLOGIA	POK. WYDAWANIA WYNIKÓW	14,66
P02.MB.8	MIKROBIOLOGIA	MAG. ODPADÓW TYMCZASOWYCH	8,48
P02.MB.9	MIKROBIOLOGIA	PRAC. BAKT. 1-POSIEW	40,12
P02.MB.10	MIKROBIOLOGIA	PRAC. BAKT. 2-POSIEW	34,64
P02.MB.11	MIKROBIOLOGIA	PRAC. BAKT. 2-POSIEW	24,3
P02.MB.12	MIKROBIOLOGIA	ARCHIWUM PODRĘCZNE	13,5
P02.MB.13	MIKROBIOLOGIA	PRAC. KONTROLI JAKOŚCI	20,67
P02.MB.14	MIKROBIOLOGIA	SALA KONFERENCYJNA	33,85
P02.MB.15	MIKROBIOLOGIA	POK. NAUKOWY	24,8
P02.MB.16	MIKROBIOLOGIA	POM. HIG. - SANIT.	4,41
P02.MB.17	MIKROBIOLOGIA	POM. HIG. - SANIT.	4,71
P02.MB.18	MIKROBIOLOGIA	ŚLUZA SZATN.	2,64
P02.MB.19	MIKROBIOLOGIA	POM. NA LODÓWKI	6,41
P02.MB.20	MIKROBIOLOGIA	UMYWALNIA	3,11
P02.PS.46	MIKROBIOLOGIA	POM. HIG. - SANIT.	10,88
P02.PS.48	MIKROBIOLOGIA	KOMUNIKACJA	40,06
P02.PS.49	MIKROBIOLOGIA	KOMUNIKACJA	83,85
P02.PS.50	MIKROBIOLOGIA	POM. HIG. - SANIT.	8,5
P02.MB.21	MIKROBIOLOGIA KOMUNIKACJA	KOMUNIKACJA / ŚLUZA WEJŚCIOWA	7,05
P02.MB.22	MIKROBIOLOGIA KOMUNIKACJA	KOMUNIKACJA WEWNĘTRZNA	80,46
P00.IP.153	POMIESZCZENIA SOCJALNE	SZATNIA STUDENCKA D.	NOT ENCLOSED
P02.PS.2	POMIESZCZENIA SOCJALNE	SZATNIA STUDENCKA D.	92,04
P02.PS.3	POMIESZCZENIA SOCJALNE	SZATNIA STUDENCKA D.	73,21
P02.PS.4	POMIESZCZENIA SOCJALNE	ŁAZIENKA	15,64
P02.PS.5	POMIESZCZENIA SOCJALNE	ŁAZIENKA	15,47
P02.PS.6	POMIESZCZENIA SOCJALNE	SZATNIA M.	87,37
P02.PS.7	POMIESZCZENIA SOCJALNE	ŁAZIENKA	16,11
P02.PS.9	POMIESZCZENIA SOCJALNE	POM. HIG. - SANIT.	14,96
P02.PS.10	POMIESZCZENIA SOCJALNE	POM. HIG. - SANIT.	8,43
P02.PS.11	POMIESZCZENIA SOCJALNE	SZATNIA M.	71,54
P02.PS.12	POMIESZCZENIA SOCJALNE	SZATNIA D.	85,21
P02.PS.13	POMIESZCZENIA SOCJALNE	POM. HIG. - SANIT.	13,29
P02.PS.14	POMIESZCZENIA SOCJALNE	POM. HIG. - SANIT.	14,56
P02.PS.15	POMIESZCZENIA SOCJALNE	ŁAZIENKA	2,57
P02.PS.16	POMIESZCZENIA SOCJALNE	ŁAZIENKA	16,45
P02.PS.17	POMIESZCZENIA SOCJALNE	SZATNIA D.	56,91
P02.PS.17A	POMIESZCZENIA SOCJALNE	SZATNIA D.	27,39
P02.PS.18	POMIESZCZENIA SOCJALNE	SZATNIA D.	88,68
P02.PS.19	POMIESZCZENIA SOCJALNE	SZATNIA M.	87,81
P02.PS.20	POMIESZCZENIA SOCJALNE	SZATNIA M.	88,66

P02.PS.21	POMIESZCZENIA SOCJALNE	SZATNIA STUDENCKA M.	90,67
P02.PS.23	POMIESZCZENIA SOCJALNE	POM. HIG. - SANIT.	13,39
P02.PS.24	POMIESZCZENIA SOCJALNE	POM. HIG. - SANIT.	15,67
P02.PS.25	POMIESZCZENIA SOCJALNE	POM. HIG. - SANIT.	15,61
P02.PS.26	POMIESZCZENIA SOCJALNE	POM. HIG. - SANIT.	15,76
P02.PS.27	POMIESZCZENIA SOCJALNE	POM. HIG. - SANIT.	11,34
P02.PS.28	POMIESZCZENIA SOCJALNE	SZATNIA M.	42,08
P02.PS.29	POMIESZCZENIA SOCJALNE	SZATNIA D.	87,75
P02.PS.30	POMIESZCZENIA SOCJALNE	SZATNIA M.	88,13
P02.PS.31	POMIESZCZENIA SOCJALNE	SZATNIA D.	88,64
P02.PS.32	POMIESZCZENIA SOCJALNE	POM. HIG. - SANIT.	14,85
P02.PS.33	POMIESZCZENIA SOCJALNE	POM. HIG. - SANIT.	14,97
P02.PS.34	POMIESZCZENIA SOCJALNE	POM. HIG. - SANIT.	14
P02.PS.36	POMIESZCZENIA SOCJALNE	POM. HIG. - SANIT.	15,62
P02.PS.37	POMIESZCZENIA SOCJALNE	SZATNIA STUDENCKA NPS	23,65
P02.PS.38	POMIESZCZENIA SOCJALNE	SZATNIA STUDENCKA M.	61,7
P02.PS.39	POMIESZCZENIA SOCJALNE	SZATNIA STUDENCKA D.	79,12
P02.PS.40	POMIESZCZENIA SOCJALNE	POM. PORZĄDKOWE	4,23
P02.PS.41	POMIESZCZENIA SOCJALNE	PRZEDSIONEK	5,22
P02.PS.42	POMIESZCZENIA SOCJALNE	PRZEDSIONEK	4,46
P02.PS.43	POMIESZCZENIA SOCJALNE	PRZEDSIONEK WC M	8,12
P02.PS.44	POMIESZCZENIA SOCJALNE	WC NPS.	4,88
P02.PS.45	POMIESZCZENIA SOCJALNE	PRZEDSIONEK WC D	13,18
P02.PS.47	POMIESZCZENIA SOCJALNE	SZATNIA STUDENCKA M.	130,42
P02.PS.51	POMIESZCZENIA SOCJALNE	SZATNIA STUDENCKA D.	85,54
P02.PT.1	POMIESZCZENIA TECHNICZNE	POM. ELEKTRYCZNE	8,45
P02.PT.2	POMIESZCZENIA TECHNICZNE	GAZY MEDYCZNE	49,39
P02.PT.3	POMIESZCZENIA TECHNICZNE	WĘZEŁ CIEPLNY A2	67,12
P02.PT.5	POMIESZCZENIA TECHNICZNE	POM. TECH.	77,44
P02.PT.6	POMIESZCZENIA TECHNICZNE	WENTYLATORNIA	166,07
P02.PT.7	POMIESZCZENIA TECHNICZNE	POM. ELEKTRYCZNE	14,21
P02.PT.8	POMIESZCZENIA TECHNICZNE	POM. ELEKTRYCZNE	9,66
P02.PT.9	POMIESZCZENIA TECHNICZNE	POM. TELETECHNICZNE	9,48
P02.PT.10	POMIESZCZENIA TECHNICZNE	POM. ELEKTRYCZNE	27,69
P02.PT.11	POMIESZCZENIA TECHNICZNE	POM. TELETECHNICZNE	9,87
P02.PT.12	POMIESZCZENIA TECHNICZNE	POM. TELETECHNICZNE	12,04
P02.PT.13	POMIESZCZENIA TECHNICZNE	POM. ELEKTRYCZNE	5,92
P02.PT.14	POMIESZCZENIA TECHNICZNE	POM. ELEKTRYCZNE	21,55
P02.PT.16	POMIESZCZENIA TECHNICZNE	POM. TELETECHNICZNE	17,6
P02.PT.17	POMIESZCZENIA TECHNICZNE	POM. TELETECHNICZNE	14,08
P02.PT.18A	POMIESZCZENIA TECHNICZNE	POM. BATERII I UPS	13,62
P02.PT.22	POMIESZCZENIA TECHNICZNE	POM. TECH.	8,23
P02.PT.23	POMIESZCZENIA TECHNICZNE	POM. TECH.	4,95

P02.PT.24	POMIESZCZENIA TECHNICZNE	GAZY MEDYCZNE (VAC)	35,24
P02.PT.25	POMIESZCZENIA TECHNICZNE	GAZY MEDYCZNE (AIR)	15,38
			7496,87
P01			
P01.BO.1	BLOK OPERACYJNY	SZATNIA BRUDNA	52,62
P01.BO.2	BLOK OPERACYJNY	SZATNIA CZYSTA	17,96
P01.BO.3	BLOK OPERACYJNY	POM. HIG. - SANIT.	29,22
P01.BO.4	BLOK OPERACYJNY	ŚLUZA POWROTNA	6,09
P01.BO.5	BLOK OPERACYJNY	SZATNIA BRUDNA	43,54
P01.BO.6	BLOK OPERACYJNY	POM. HIG. - SANIT.	27,82
P01.BO.7	BLOK OPERACYJNY	POM. SUSZENIA BLATÓW	16,51
P01.BO.8	BLOK OPERACYJNY	SZATNIA CZYSTA	13,76
P01.BO.9	BLOK OPERACYJNY	ŚLUZA POWROTNA	11,65
P01.BO.10	BLOK OPERACYJNY	POM. PORZĄDKOWE	7,96
P01.BO.11	BLOK OPERACYJNY	POM. SUSZENIA BLATÓW	23,04
P01.BO.12	BLOK OPERACYJNY	POM. MYCIA BLATÓW	23,25
P01.BO.13	BLOK OPERACYJNY	MAG. CZYSTY	8,03
P01.BO.14	BLOK OPERACYJNY	ŚLUZA U-F	10,6
P01.BO.15	BLOK OPERACYJNY	ŚLUZA PACJENTÓW	50,2
P01.BO.16	BLOK OPERACYJNY	PUNKT PIELĘGNIARSKI	8,7
P01.BO.17	BLOK OPERACYJNY	MAG. LEKÓW	13,66
P01.BO.19	BLOK OPERACYJNY	ŁAZIENKA	3,7
P01.BO.20	BLOK OPERACYJNY	GAB. PIEL. ODDZIAŁOWEJ	13,18
P01.BO.25	BLOK OPERACYJNY	GAB. KOORDYNATORA	9,4
P01.BO.28	BLOK OPERACYJNY	WC	2,81
P01.BO.29	BLOK OPERACYJNY	ŚLUZA U-F	1,7
P01.BO.34	BLOK OPERACYJNY	POM. PRZYG. PERSONELU	4,56
P01.BO.35	BLOK OPERACYJNY	POM. PRZYG. PERSONELU	4,56
P01.BO.36	BLOK OPERACYJNY	POM. PRZYG. PERSONELU	4,56
P01.BO.37	BLOK OPERACYJNY	POM. PRZYG. PERSONELU	4,56
P01.BO.39	BLOK OPERACYJNY	SALA OPERACYJNA	40,67
P01.BO.40	BLOK OPERACYJNY	SALA OPERACYJNA	40,8
P01.BO.41	BLOK OPERACYJNY	SALA OPERACYJNA	41,27
P01.BO.44	BLOK OPERACYJNY	MAGAZYN	7,38
P01.BO.45	BLOK OPERACYJNY	ŚLUZA PRACOWNIKÓW Z IP	13,78
P01.BO.46	BLOK OPERACYJNY	ŚLUZA U-F	5,11
P01.BO.47	BLOK OPERACYJNY	MAGAZYN	12,91
P01.BO.49	BLOK OPERACYJNY	MAGAZYN	9,6
P01.BO.50	BLOK OPERACYJNY	MAGAZYN	9,13
P01.BO.52	BLOK OPERACYJNY	SALA OPERACYJNA	40,68
P01.BO.53	BLOK OPERACYJNY	SALA OPERACYJNA	40,66
P01.BO.54	BLOK OPERACYJNY	SALA OPERACYJNA	42
P01.BO.55	BLOK OPERACYJNY	SALA OPERACYJNA	41,46

P01.BO.56	BLOK OPERACYJNY	SALA OPERACYJNA	41,18
P01.BO.63	BLOK OPERACYJNY	POM. PRZYG. PERSONELU	4,68
P01.BO.64	BLOK OPERACYJNY	POM. PRZYG. PERSONELU	4,88
P01.BO.65	BLOK OPERACYJNY	POM. PRZYG. PERSONELU	4,68
P01.BO.66	BLOK OPERACYJNY	POM. PRZYG. PERSONELU	4,88
P01.BO.70	BLOK OPERACYJNY	POK. WYPOCZYNKOWY	15,46
P01.BO.71	BLOK OPERACYJNY	POK. WYPOCZYNKOWY	15,89
P01.BO.72	BLOK OPERACYJNY	WC	1,57
P01.BO.74	BLOK OPERACYJNY	ŁAZIENKA	5,03
P01.BO.75	BLOK OPERACYJNY	POK. OPISOWY	9,56
P01.BO.78	BLOK OPERACYJNY	DYŻURKA	14,83
P01.BO.80	BLOK OPERACYJNY	KORYTARZ CZYSTY	196,62
P01.BO.82	BLOK OPERACYJNY	BRUDOWNIK	3,96
P01.BO.83	BLOK OPERACYJNY	SALA NADZORU POZNIECZULENIOWEGO	21,04
P01.BO.84	BLOK OPERACYJNY	SALA NADZORU POZNIECZULENIOWEGO	180,12
P01.BO.85	BLOK OPERACYJNY	NADZÓR PIELĘGNIARSKI	29,64
P01.BO.86	BLOK OPERACYJNY	SALA NADZORU POZNIECZULENIOWEGO DZIECI	35,57
P01.BO.87	BLOK OPERACYJNY	WC PERSONELU M.	9,69
P01.BO.88	BLOK OPERACYJNY	WC PERSONELU D.	7,55
P01.BO.89	BLOK OPERACYJNY	PRZEDSIONEK WC	6,16
P01.BO.90	BLOK OPERACYJNY	PRZEDSIONEK WC	5,67
P01.BO.91	BLOK OPERACYJNY	ŚLUZA U-F	12,74
P01.BO.92	BLOK OPERACYJNY	MAG. CZYSTY	33,19
P01.BO.93	BLOK OPERACYJNY	ŚLUZA POWROTNA PACJENTÓW	22,82
P01.BO.94	BLOK OPERACYJNY	POK. TRUDNYCH ROZMÓW	19,82
P01.BO.96	BLOK OPERACYJNY	SALA BRIEFINGOWA	24,1
P01.BO.97	BLOK OPERACYJNY	MAGAZYN	32,18
P01.BO.99	BLOK OPERACYJNY	WC	4,4
P01.BO.100	BLOK OPERACYJNY	WC	3,89
P01.BO.101	BLOK OPERACYJNY	WC	2,79
P01.BO.102	BLOK OPERACYJNY	POM. PORZĄDKOWE	6,85
P01.BO.103	BLOK OPERACYJNY	POM. SOCJALNE	23,83
P01.BO.104	BLOK OPERACYJNY	POM. PORZĄDKOWE	4,04
P01.BO.105	BLOK OPERACYJNY	POM. MYCIA BLATÓW	16,17
P01.BO.106	BLOK OPERACYJNY	MAG. BLATÓW I WÓZKÓW TRANSPORTOWYCH	63,73
P01.BO.107	BLOK OPERACYJNY	POM. SOCJALNE	37,35
P01.BO.108	BLOK OPERACYJNY	ŚLUZA U-F	4,92
P01.BO.109	BLOK OPERACYJNY	KORYTARZ WEWNĘTRZNY	7,65
P01.BO.110	BLOK OPERACYJNY	POM. PRZYG. PERSONELU	4,07
P01.BO.111	BLOK OPERACYJNY	STEROWNIA	19,03
P01.BO.112	BLOK OPERACYJNY	STEROWNIA	19,9
P01.BO.113	BLOK OPERACYJNY	POM. TECH.	15,85
P01.BO.114	BLOK OPERACYJNY	POM. TECH.	13,44

P01.BO.115	BLOK OPERACYJNY	SALA OPERACYJNA	81,12
P01.BO.116	BLOK OPERACYJNY	SALA OPERACYJNA	79,88
P01.BO.117	BLOK OPERACYJNY	POM. PRZYG. PERSONELU	4,06
P01.BO.119	BLOK OPERACYJNY	KORYTARZ CZYSTY	137,41
P01.BO.120	BLOK OPERACYJNY	KORYTARZ WEWNĘTRZNY	33,87
P01.BO.121	BLOK OPERACYJNY	KORYTARZ CZYSTY	125,03
P01.BO.122	BLOK OPERACYJNY	WC PERSONELU	5,27
P01.BO.123	BLOK OPERACYJNY	WC	5,33
P01.BO.124	BLOK OPERACYJNY	WC	2,86
P01.BO.125	BLOK OPERACYJNY	MAGAZYN	22,41
P01.BO.126	BLOK OPERACYJNY	KORYTARZ CZYSTY	135,6
P01.BO.127	BLOK OPERACYJNY	MAGAZYN	7,27
P01.BO.128	BLOK OPERACYJNY	MAGAZYN	8,46
P01.BO.129	BLOK OPERACYJNY	MAGAZYN	9,19
P01.BO.130	BLOK OPERACYJNY	MAGAZYN	7,67
P01.BO.131	BLOK OPERACYJNY	POM. PRZYG. PACJENTÓW	9,89
P01.BO.133	BLOK OPERACYJNY	MAGAZYN	9,6
P01.BO.134	BLOK OPERACYJNY	MAGAZYN	10,02
P01.BO.135	BLOK OPERACYJNY	MAGAZYN	9,55
P01.BO.136	BLOK OPERACYJNY	POM. PRZYG. PACJENTÓW	10,12
P01.BO.137	BLOK OPERACYJNY	MAGAZYN	9,39
P01.BO.138	BLOK OPERACYJNY	MAGAZYN	9,68
P01.BO.139	BLOK OPERACYJNY	MAGAZYN	6,12
P01.BO.140	BLOK OPERACYJNY	MAGAZYN	12,54
P01.BO.141	BLOK OPERACYJNY	KORYTARZ WEWNĘTRZNY	112,71
P01.BO.142	BLOK OPERACYJNY	SALA BRIEFINGOWA	23,65
P01.BO.143	BLOK OPERACYJNY	WC	5,52
P01.BO.144	BLOK OPERACYJNY	MAG. BRUDNY	81,71
P01.BO.145	BLOK OPERACYJNY	MAG. CZYSTY	1,81
P01.BO.146	BLOK OPERACYJNY	MAG. CZYSTY	1,65
P01.BO.147	BLOK OPERACYJNY	MAG. CZYSTY	1,83
P01.BO.148	BLOK OPERACYJNY	MAG. CZYSTY	1,83
P01.BO.149	BLOK OPERACYJNY	MAG. CZYSTY	1,95
P01.BO.150	BLOK OPERACYJNY	POM. PORZADKOWE	0,88
P01.END.3	ENDOSKOPIA I CHIRURGIA JEDNEGO DNIA	POCZEKALNIA	32,83
P01.END.5	ENDOSKOPIA I CHIRURGIA JEDNEGO DNIA	GAB. ENDOSKOPII - EWCP	42,34
P01.END.6	ENDOSKOPIA I CHIRURGIA JEDNEGO DNIA	GAB. ENDOSKOPII - GINEKOLOGIA I UROLOGIA	26,4
P01.END.7	ENDOSKOPIA I CHIRURGIA JEDNEGO DNIA	GAB. BRONCHOSKOPII	27,65
P01.END.8	ENDOSKOPIA I CHIRURGIA JEDNEGO DNIA	POM. HIG. - SANIT.	6,67
P01.END.9	ENDOSKOPIA I CHIRURGIA JEDNEGO DNIA	POM. HIG. - SANIT.	5,71
P01.END.10	ENDOSKOPIA I CHIRURGIA JEDNEGO DNIA	REJESTRACJA	8,17
P01.END.11	ENDOSKOPIA I CHIRURGIA JEDNEGO DNIA	GAB. UROLOGICZNY	25,47
P01.END.12	ENDOSKOPIA I CHIRURGIA JEDNEGO DNIA	POM. ENDO. PO ZABIEGU	57,46

P01.END.13	ENDOSKOPIA I CHIRURGIA JEDNEGO DNIA	SALA WYPOCZYNKOWA	57,13
P01.END.14	ENDOSKOPIA I CHIRURGIA JEDNEGO DNIA	WC PERSONELU M.	7,47
P01.END.15	ENDOSKOPIA I CHIRURGIA JEDNEGO DNIA	PRZEDSIONEK WC	3,28
P01.END.16	ENDOSKOPIA I CHIRURGIA JEDNEGO DNIA	PRZEDSIONEK WC	3,65
P01.END.17	ENDOSKOPIA I CHIRURGIA JEDNEGO DNIA	WC PERSONELU D.	1,99
P01.END.18	ENDOSKOPIA I CHIRURGIA JEDNEGO DNIA	POM. PORZADKOWE	7,52
P01.END.19	ENDOSKOPIA I CHIRURGIA JEDNEGO DNIA	POM. HIG. - SANIT.	6,44
P01.END.20	ENDOSKOPIA I CHIRURGIA JEDNEGO DNIA	BRUDOWNIK / MAG. BRUDNY	7,22
P01.END.21	ENDOSKOPIA I CHIRURGIA JEDNEGO DNIA	WC NPS.	6,39
P01.END.22	ENDOSKOPIA I CHIRURGIA JEDNEGO DNIA	GAB. ENDOSKOPII - KOLONOSKOPIA	28,61
P01.END.23	ENDOSKOPIA I CHIRURGIA JEDNEGO DNIA	GAB. ENDOSKOPII - KOLONOSKOPIA / GASTR.	31,69
P01.END.25	ENDOSKOPIA I CHIRURGIA JEDNEGO DNIA	PRZEDSIONEK	26,65
P01.END.26	ENDOSKOPIA I CHIRURGIA JEDNEGO DNIA	POK. PIELEGNIARSKI	16,78
P01.END.27	ENDOSKOPIA I CHIRURGIA JEDNEGO DNIA	POM. HIG. - SANIT.	4,31
P01.END.28	ENDOSKOPIA I CHIRURGIA JEDNEGO DNIA	POM. SOCJALNE	19,34
P01.END.29	ENDOSKOPIA I CHIRURGIA JEDNEGO DNIA	GAB. KIEROWNIKA	18,22
P01.END.30	ENDOSKOPIA I CHIRURGIA JEDNEGO DNIA	ŁAZIENKA	4,42
P01.END.31	ENDOSKOPIA I CHIRURGIA JEDNEGO DNIA	POM. PORZADKOWE	2,78
P01.END.32	ENDOSKOPIA I CHIRURGIA JEDNEGO DNIA	DYŻURKA	11,01
P01.END.33	ENDOSKOPIA I CHIRURGIA JEDNEGO DNIA	SEKRETARIAT	11,77
P01.END.34	ENDOSKOPIA I CHIRURGIA JEDNEGO DNIA	POK. OPISOWY	21,28
P01.END.35	ENDOSKOPIA I CHIRURGIA JEDNEGO DNIA	DYŻURKA	9,98
P01.END.36	ENDOSKOPIA I CHIRURGIA JEDNEGO DNIA	POM. HIG. - SANIT.	3,88
P01.END.37	ENDOSKOPIA I CHIRURGIA JEDNEGO DNIA	MAG. BRUDNY	4,16
P01.END.39	ENDOSKOPIA I CHIRURGIA JEDNEGO DNIA	WC NPS. / WC D.	4,7
P01.END.40	ENDOSKOPIA I CHIRURGIA JEDNEGO DNIA	PRZEDSIONEK WC	2,77
P01.END.41	ENDOSKOPIA I CHIRURGIA JEDNEGO DNIA	WC M.	2,8
P01.END.42	ENDOSKOPIA I CHIRURGIA JEDNEGO DNIA	GAB. ENDOSKOPII - KOLONOSKOPIA / GASTR.	35,83
P01.END.43	ENDOSKOPIA I CHIRURGIA JEDNEGO DNIA	SALA SEMINARYJNA	20,62
P01.END.44	ENDOSKOPIA I CHIRURGIA JEDNEGO DNIA	SZATNIA	11,18
P01.END.45	ENDOSKOPIA I CHIRURGIA JEDNEGO DNIA	POM. HIG. - SANIT.	4,03
P01.END.46	ENDOSKOPIA I CHIRURGIA JEDNEGO DNIA	POM. HIG. - SANIT.	3,38
P01.END.48	ENDOSKOPIA I CHIRURGIA JEDNEGO DNIA	MAGAZYN	6,14
P01.END.50	ENDOSKOPIA I CHIRURGIA JEDNEGO DNIA	ŁAZIENKA	3,92
P01.END.52	ENDOSKOPIA I CHIRURGIA JEDNEGO DNIA	ZMYWALNIA	22,73
P01.END.53	ENDOSKOPIA I CHIRURGIA JEDNEGO DNIA	MAG. CZYSTY	12,71
P01.END.54	ENDOSKOPIA I CHIRURGIA JEDNEGO DNIA	MAG. ENDOSKOPÓW	21,66
P01.END.55	ENDOSKOPIA I CHIRURGIA JEDNEGO DNIA	MAG. POJEMNIKÓW	14,35
P01.END.57	ENDOSKOPIA I CHIRURGIA JEDNEGO DNIA	GAB. KONSULTACYJNY	22,13
P01.END.1	ENDOSKOPIA I CHIRURGIA KOMUNIKACJA	KOMUNIKACJA	21,43
P01.END.2	ENDOSKOPIA I CHIRURGIA KOMUNIKACJA	KOMUNIKACJA	88,6
P01.END.56	ENDOSKOPIA I CHIRURGIA KOMUNIKACJA	KOMUNIKACJA	99,03
P01.KL.1	KOMUNIKACJA OGOLNA	KLATKA SCHODOWA 1	29,01

P01.KL.2	KOMUNIKACJA OGOLNA	KLATKA SCHODOWA 2	33,71
P01.KL.3	KOMUNIKACJA OGOLNA	KLATKA SCHODOWA 3	31,39
P01.KO.1	KOMUNIKACJA OGOLNA	KOMUNIKACJA	47,79
P01.KO.2	KOMUNIKACJA OGOLNA	KOMUNIKACJA	123,74
P01.KO.3	KOMUNIKACJA OGOLNA	KOMUNIKACJA	109,93
P01.KO.4	KOMUNIKACJA OGOLNA	KOMUNIKACJA	64,97
P01.KO.5	KOMUNIKACJA OGOLNA	KOMUNIKACJA	17,56
P01.KO.6	KOMUNIKACJA OGOLNA	WIATROŁAP	28,95
P01.KO.7	KOMUNIKACJA OGOLNA	KOMUNIKACJA	194,88
P01.KO.8	KOMUNIKACJA OGÓLNA	KOMUNIKACJA	19,31
P01.KO.9	KOMUNIKACJA OGÓLNA	KOMUNIKACJA	46,06
P01.TK.1	ODDZIAŁ TOKSYKOLOGII	PRZEDSIONEK	25,76
P01.TK.2	ODDZIAŁ TOKSYKOLOGII	SALA ZABIEGOWA	38,19
P01.TK.4	ODDZIAŁ TOKSYKOLOGII	BIURO INFORMACJI TOKSYKOLOGICZNEJ	24,31
P01.TK.4A	ODDZIAŁ TOKSYKOLOGII	ŁAZIENKA	4,39
P01.TK.5	ODDZIAŁ TOKSYKOLOGII	BIURO INFORMACJI TOKSYKOLOGICZNEJ	23,82
P01.TK.6	ODDZIAŁ TOKSYKOLOGII	POK. LEKARSKI	26,39
P01.TK.7	ODDZIAŁ TOKSYKOLOGII	ŁAZIENKA	3,24
P01.TK.8	ODDZIAŁ TOKSYKOLOGII	ŁAZIENKA	3,27
P01.TK.9	ODDZIAŁ TOKSYKOLOGII	PRAC. ANALIZ TOKSYKOLOGICZNYCH	29,12
P01.TK.10	ODDZIAŁ TOKSYKOLOGII	BRUDOWNIK	4,07
P01.TK.11	ODDZIAŁ TOKSYKOLOGII	POM. PORZADKOWE	7,15
P01.TK.12	ODDZIAŁ TOKSYKOLOGII	WC PERSONELU	4,8
P01.TK.13	ODDZIAŁ TOKSYKOLOGII	BANK ODTRUTEK	8,54
P01.TK.14	ODDZIAŁ TOKSYKOLOGII	ŚLUZA U-F	8,36
P01.TK.15	ODDZIAŁ TOKSYKOLOGII	PRAC. ANALIZ TOKSYKOLOGICZNYCH	28,3
P01.TK.16	ODDZIAŁ TOKSYKOLOGII	MAGAZYN	7,89
P01.TK.17	ODDZIAŁ TOKSYKOLOGII	POM. PERSONELU	12,34
P01.TK.18	ODDZIAŁ TOKSYKOLOGII	PRZEDSIONEK	7,48
P01.TK.19	ODDZIAŁ TOKSYKOLOGII	PRZEDSIONEK WC	1,6
P01.TK.20	ODDZIAŁ TOKSYKOLOGII	WC	1,38
P01.TK.21	ODDZIAŁ TOKSYKOLOGII	POM. DEKONTAMINACJI	11,7
P01.TK.22	ODDZIAŁ TOKSYKOLOGII	MAGAZYN	5
P01.TK.23	ODDZIAŁ TOKSYKOLOGII	SALA RESUSCYTACYJNO - ZABIEGOWA	37,03
P01.TK.24	ODDZIAŁ TOKSYKOLOGII	GAB. PIEL. ODDZIAŁOWEJ	19,32
P01.TK.25	ODDZIAŁ TOKSYKOLOGII KOMUNIKACJA	KOMUNIKACJA	86,92
P01.TK.27	ODDZIAŁ TOKSYKOLOGII KOMUNIKACJA	PRZEDSIONEK	16,07
P01.TK.28	ODDZIAŁ TOKSYKOLOGII KOMUNIKACJA	CIEPŁA SIĘŃ	49,19
P01.PT.2	POMIESZCZENIA TECHNICZNE	POM. ELEKTRYCZNE	15,92
P01.PT.3	POMIESZCZENIA TECHNICZNE	POM. TELETECHNICZNE	18,48
P01.PT.5	POMIESZCZENIA TECHNICZNE	POM. ELEKTRYCZNE	11,54
P01.PT.7	POMIESZCZENIA TECHNICZNE	POM. TECH.	19,74
P01.PT.8	POMIESZCZENIA TECHNICZNE	POM. TELETECHNICZNE	10,55

P01.PT.9	POMIESZCZENIA TECHNICZNE	POM. ELEKTRYCZNE	5,92
P01.PT.10	POMIESZCZENIA TECHNICZNE	POM. TELETECHNICZNE	10,4
P01.PT.12	POMIESZCZENIA TECHNICZNE	POM. ELEKTRYCZNE	18,07
P01.PT.13	POMIESZCZENIA TECHNICZNE	POM. TELETECHNICZNE	12,4
P01.POR.2	POZ	POM. PORZĄDKOWE / OBSŁ. KONCERT	6,25
P01.POZ.1	POZ	GAB. ZABIEGOWY	16,21
P01.POZ.2	POZ	GAB. LEKARSKI	10,2
P01.POZ.3	POZ	GAB. LEKARSKI	17,5
P01.POZ.4	POZ	GAB. LEKARSKI	10,57
P01.POZ.5	POZ	GAB. ZABIEGOWY	16,84
P01.POZ.6	POZ	GAB. LEKARSKI	13
P01.POZ.7	POZ	POM. PORZĄDKOWE	2,38
P01.POZ.8	POZ	POM. HIG. - SANIT.	3,12
P01.POZ.9	POZ	GAB. POBRAŃ	16,21
P01.POZ.10	POZ	REJESTRACJA	35,9
P01.POZ.11	POZ	GAB. ZABIEGOWY	14,35
P01.POZ.12	POZ	GAB. LEKARSKI	14,51
P01.POZ.13	POZ	WC PACJ /NPS	4,95
P01.POZ.14	POZ	POK. MATKI Z DZIECKIEM	6,29
P01.POZ.15	POZ	ZAPLECZE	9,73
P01.POZ.16	POZ	GAB. LEKARSKI	10,34
P01.POZ.17	POZ	GAB. ZABIEGOWY	12,94
P01.POZ.18	POZ	GAB. LEKARSKI	11,62
P01.POZ.19	POZ	WC PACJ /NPS	5,12
P01.POZ.20	POZ	WC D.	7,6
P01.POZ.21	POZ	WC M.	7,3
P01.POZ.22	POZ	GAB. LEKARSKI	10,72
P01.POZ.23	POZ	GAB. ZABIEGOWY	16,84
P01.POZ.24	POZ	WC PERSONELU	4,98
P01.POZ.25	POZ	GAB. LEKARSKI	12,1
P01.POZ.26	POZ KOMUNIKACJA	POCZEKALNIA	125,71
P01.POZ.27	POZ KOMUNIKACJA	POCZEKALNIA	52,59
P01.POZ.28	POZ KOMUNIKACJA	WIATROŁAP	8,02
P01.POZ.29	POZ KOMUNIKACJA	WIATROŁAP	7,65
P01.POZ.30	POZ KOMUNIKACJA	WIATROŁAP	5,57
P01.POZ.31	POZ KOMUNIKACJA	POCZEKALNIA	31,34
P01.POZ.32	POZ KOMUNIKACJA	SZATNIA	6,56
P01.SN.1	STREFA NAUKI	POK. CICHEJ NAUKI	13,89
P01.SN.2	STREFA NAUKI	POK. CICHEJ NAUKI	14,16
P01.SN.3	STREFA NAUKI	POK. CICHEJ NAUKI	13,78
P01.SN.4	STREFA NAUKI	POK. CICHEJ NAUKI	9,24
P01.SN.5	STREFA NAUKI	POK. CICHEJ NAUKI	8,96
P01.SN.6	STREFA NAUKI	POK. CICHEJ NAUKI	8,59

P01.SN.7	STREFA NAUKI	POK. CICHEJ NAUKI	19
P01.SN.8	STREFA NAUKI	SALA KONFERENCYJNA	27,42
P01.SN.9	STREFA NAUKI	STANOWISKA KOMPUTEROWE	86,04
P01.SN.10	STREFA NAUKI	LOBBY	23,24
P01.SN.11	STREFA NAUKI	WC D.	14,44
P01.SN.12	STREFA NAUKI	POK. CICHEJ NAUKI	9,16
P01.SN.13	STREFA NAUKI	SALA KONFERENCYJNA	28,88
P01.SN.15	STREFA NAUKI	WC M.	15,41
P01.SN.14	STREFA NAUKI KOMUNIKACJA	KOMUNIKACJA	74,04
P01.SR.1	STREFA RELAKSU	GŁ. STREFA RELAKSU	117,34
P01.SR.2	STREFA RELAKSU	STREFA RELAKSU	109,59
P01.SR.3	STREFA RELAKSU	POM. GIER CICHYCH	51,38
P01.SR.4	STREFA RELAKSU	SALA GIER PING-PONG	41,04
P01.SR.5	STREFA RELAKSU	SALA GIER BILARD	40,48
P01.SR.6	STREFA RELAKSU	PATIO- PRZESTRZ. RELAKSU I ROZRYW.	534,74
P01.SR.8	STREFA RELAKSU	GŁ. STREFA RELAKSU	214,85
P01.SR.7	STREFA RELAKSU KOMUNIKACJA	SCENA KONCERTOWA	135,23
			7214,93
P0			
P00.ADM.1	ADMINISTRACJA	SALA SEMINARYJNA	92,64
P00.ADM.2	ADMINISTRACJA	POM. POMOCNICZE SALI SEM.	5,02
P00.CBK.1	CENTRUM BADAŃ KLINICZNYCH	DYŻURKA LEKARSKA	14,97
P00.CBK.1A	CENTRUM BADAŃ KLINICZNYCH	PRZEDSIONEK	4,98
P00.CBK.2	CENTRUM BADAŃ KLINICZNYCH	SALA PACJENTÓW	38,11
P00.CBK.3	CENTRUM BADAŃ KLINICZNYCH	POM. PRZYGOTOWANIA PIEL.	4
P00.CBK.4	CENTRUM BADAŃ KLINICZNYCH	POM. PORZADKOWE	1,67
P00.CBK.5	CENTRUM BADAŃ KLINICZNYCH	ŁAZIENKA	5
P00.CBK.6	CENTRUM BADAŃ KLINICZNYCH	SALA PACJENTÓW	37,01
P00.CBK.7	CENTRUM BADAŃ KLINICZNYCH	MAG. CZYSTY	1,76
P00.CBK.8	CENTRUM BADAŃ KLINICZNYCH	ŁAZIENKA	5,87
P00.CBK.9	CENTRUM BADAŃ KLINICZNYCH	BRUDOWNIK	2,67
P00.CBK.10	CENTRUM BADAŃ KLINICZNYCH	POK. PRZECH. PRÓBEK	4,69
P00.CBK.11	CENTRUM BADAŃ KLINICZNYCH	MAG. LEKÓW	9,83
P00.CBK.12	CENTRUM BADAŃ KLINICZNYCH	LABORATORIUM	18,21
P00.CBK.13	CENTRUM BADAŃ KLINICZNYCH	WC NPS.	5,18
P00.CBK.14	CENTRUM BADAŃ KLINICZNYCH	GAB. ZABIEGOWY	14,67
P00.CBK.15	CENTRUM BADAŃ KLINICZNYCH	POK. KONSULTACJI	14,19
P00.CBK.16	CENTRUM BADAŃ KLINICZNYCH	POK. PIELĘGNIARSKI	10,18
P00.CBK.17	CENTRUM BADAŃ KLINICZNYCH	POK. DYREKTORA	15,14
P00.CBK.18	CENTRUM BADAŃ KLINICZNYCH	ADMINISTRACJA	11,32
P00.CBK.19	CENTRUM BADAŃ KLINICZNYCH	ARCHIWUM	6,13
P00.CBK.20	CENTRUM BADAŃ KLINICZNYCH	ŁAZIENKA	4,21

P00.CBK.21	CENTRUM BADAŃ KLINICZNYCH	PUNKT PIELĘGNIARSKI	7,72
P00.CBK.22	CENTRUM BADAŃ KLINICZNYCH	POK. MONITORINGU	13,48
P00.CBK.23	CENTRUM BADAŃ KLINICZNYCH KOMUNIKACJA	KOMUNIKACJA	32,1
P00.CBK.24	CENTRUM BADAŃ KLINICZNYCH KOMUNIKACJA	POCZEKALNIA	18,58
P00.CBK.25	CENTRUM BADAŃ KLINICZNYCH KOMUNIKACJA	KOMUNIKACJA	12,73
P00.CD.1	CENTRUM DYDAKTYCZNE	SALA WYSTAWIENNICZA BUDYNKU CD	394,75
P00.COK.1	CENTRUM OPIEKI KOORDYNOWANEJ	SALA SEMINARYJNA	40,87
P00.COK.2	CENTRUM OPIEKI KOORDYNOWANEJ	TELEMONITORING	35,21
P00.COK.3	CENTRUM OPIEKI KOORDYNOWANEJ	MAGAZYN	19,68
P00.COK.4	CENTRUM OPIEKI KOORDYNOWANEJ	KORYTARZ	17,32
P00.COK.5	CENTRUM OPIEKI KOORDYNOWANEJ	PRZEDSIONEK WC	3,52
P00.COK.6	CENTRUM OPIEKI KOORDYNOWANEJ	WC	1,78
P00.COK.7	CENTRUM OPIEKI KOORDYNOWANEJ	POM. SOCJALNE	13,92
P00.COK.8	CENTRUM OPIEKI KOORDYNOWANEJ	CALL CENTER	42,72
P00.KL.1	KOMUNIKACJA OGOLNA	KL. 1	29,21
P00.KL.2	KOMUNIKACJA OGOLNA	ŚLUZA SZATN.	32,08
P00.KL.3	KOMUNIKACJA OGOLNA	KL. 3	31,39
P00.KO.1	KOMUNIKACJA OGOLNA	KOMUNIKACJA	189,4
P00.KO.2	KOMUNIKACJA OGOLNA	KOMUNIKACJA	113,4
P00.AIT.1	OAIT	ŚLUZA U-F	7,68
P00.AIT.2	OAIT	BRUDOWNIK / MAG. BRUDNY	4,95
P00.AIT.3	OAIT	ŚLUZA U-F	3,93
P00.AIT.4	OAIT	SALA IT 4 STAN.	69,47
P00.AIT.5	OAIT	PRZEDSIONEK WC	2,66
P00.AIT.6	OAIT	WC PERSONELU	2,09
P00.AIT.7	OAIT	POK. LEKARSKI	19,86
P00.AIT.8	OAIT	MAG. CZYSTY	20,57
P00.AIT.10	OAIT	NADZÓR PIELĘGNIARSKI	8,14
P00.AIT.9	OAIT KOMUNIKACJA	KOMUNIKACJA	55,63
P00.TK.1	ODDZIAŁ TOKSYKOLOGII	IZOLATKA	26,2
P00.TK.2	ODDZIAŁ TOKSYKOLOGII	ŁAZIENKA	5,23
P00.TK.3	ODDZIAŁ TOKSYKOLOGII	ŚLUZA U-F	5,45
P00.TK.4	ODDZIAŁ TOKSYKOLOGII	BRUDOWNIK	4,93
P00.TK.5	ODDZIAŁ TOKSYKOLOGII	PUNKT PIELĘGNIARSKI	13,97
P00.TK.6	ODDZIAŁ TOKSYKOLOGII	POM. SOCJALNE	10,27
P00.TK.7	ODDZIAŁ TOKSYKOLOGII	GAB. BADAŃ	30,02
P00.TK.8	ODDZIAŁ TOKSYKOLOGII	MAG. CZYSTY	13,61
P00.TK.9	ODDZIAŁ TOKSYKOLOGII	SEKRETARIAT	38,77
P00.TK.10	ODDZIAŁ TOKSYKOLOGII	ŁAZIENKA	3,5
P00.TK.11	ODDZIAŁ TOKSYKOLOGII	GAB. KIEROWNIKA	20,41
P00.TK.12	ODDZIAŁ TOKSYKOLOGII	POK. ROZMÓW / PSYCHOLOG	20,41

P00.TK.13	ODDZIAŁ TOKSYKOLOGII	GAB. ZABIEGOWY	29,53
P00.TK.14	ODDZIAŁ TOKSYKOLOGII	GAB. KOMORA HIPERBARYCZNA	28,47
P00.TK.15	ODDZIAŁ TOKSYKOLOGII	POK. 3 - ŁÓŻKOWY	25,89
P00.TK.16	ODDZIAŁ TOKSYKOLOGII	PUNKT PIELĘGNIARSKI	16,7
P00.TK.16A	ODDZIAŁ TOKSYKOLOGII	POM. PERSONELU	15,36
P00.TK.17	ODDZIAŁ TOKSYKOLOGII	WC PERSONELU	7,69
P00.TK.18	ODDZIAŁ TOKSYKOLOGII	POK. LEKARSKI	28,38
P00.TK.19	ODDZIAŁ TOKSYKOLOGII	KUCHENKA ODDZIAŁOWA	10,35
P00.TK.20	ODDZIAŁ TOKSYKOLOGII	POK. 2 - ŁÓŻKOWY	24,52
P00.TK.21	ODDZIAŁ TOKSYKOLOGII	ŁAZIENKA	3,68
P00.TK.22	ODDZIAŁ TOKSYKOLOGII	ŁAZIENKA	4,66
P00.TK.23	ODDZIAŁ TOKSYKOLOGII	POK. 3 - ŁÓŻKOWY	29,49
P00.TK.24	ODDZIAŁ TOKSYKOLOGII	LC	49,04
P00.TK.25	ODDZIAŁ TOKSYKOLOGII	LC	26,24
P00.TK.26	ODDZIAŁ TOKSYKOLOGII	POK. 2 - ŁÓŻKOWY	31,23
P00.TK.27	ODDZIAŁ TOKSYKOLOGII	ŁAZIENKA	5,89
P00.TK.28	ODDZIAŁ TOKSYKOLOGII	ŁAZIENKA	4,28
P00.TK.29A	ODDZIAŁ TOKSYKOLOGII	WC NPS.	5,47
P00.TK.30A	ODDZIAŁ TOKSYKOLOGII	WC	4,35
P00.TK.29	ODDZIAŁ TOKSYKOLOGII KOMUNIKACJA	KOMUNIKACJA	87,82
P00.TK.30	ODDZIAŁ TOKSYKOLOGII KOMUNIKACJA	KOMUNIKACJA	67,73
P00.TK.31	ODDZIAŁ TOKSYKOLOGII KOMUNIKACJA	KOMUNIKACJA	41,19
P00.POP.1	PALIATYWNA OPIEKA PEDIATRYCZNA	GAB. KONSULTACYJNY	15,62
P00.POP.2	PALIATYWNA OPIEKA PEDIATRYCZNA	POCZEKALNIA	10,63
P00.POP.3	PALIATYWNA OPIEKA PEDIATRYCZNA	WC NPS.	4,48
P00.PL.1	POLISOMNOGRAFIA	POK. SEMINARYJNY	26,57
P00.PL.2	POLISOMNOGRAFIA	WC PERSONELU	3,49
P00.PL.3	POLISOMNOGRAFIA	PRZEDSIONEK WC	3,96
P00.PL.4	POLISOMNOGRAFIA	WC PACJ /NPS	7,44
P00.PL.5	POLISOMNOGRAFIA	PUNKT PIELĘGNIARSKI	27,88
P00.PL.6	POLISOMNOGRAFIA	POM. PRZYGOTOWANIA PIEL.	8,53
P00.PL.7	POLISOMNOGRAFIA	ARCHIWUM	8,72
P00.PL.8	POLISOMNOGRAFIA	POM. PORZĄDKOWE	2,8
P00.PL.9	POLISOMNOGRAFIA	MAG. BRUDNY / BRUDOWNIK	6,61
P00.PL.10	POLISOMNOGRAFIA	MAG. CZYSTY	6,62
P00.PL.11	POLISOMNOGRAFIA	PKT DEZYNFEKCJI MASEK I ELEKTROD	12,96
P00.PL.12	POLISOMNOGRAFIA	GAB. KIEROWNIKA	21,12
P00.PL.13	POLISOMNOGRAFIA	ŁAZIENKA	3,52
P00.PL.14	POLISOMNOGRAFIA	ŁAZIENKA	5,09
P00.PL.15	POLISOMNOGRAFIA	POK. ŁÓŻKOWY	17,34
P00.PL.16	POLISOMNOGRAFIA	POK. ŁÓŻKOWY	14,91
P00.PL.17	POLISOMNOGRAFIA	POK. ŁÓŻKOWY	14,93
P00.PL.18	POLISOMNOGRAFIA	ŁAZIENKA	3,24

P00.PL.19	POLISOMNOGRAFIA	ŁAZIENKA	3,24
P00.PL.20	POLISOMNOGRAFIA	POK. ŁÓŻKOWY	14,93
P00.PL.21	POLISOMNOGRAFIA	POK. ŁÓŻKOWY	14,94
P00.PL.22	POLISOMNOGRAFIA	ŁAZIENKA	3,24
P00.PL.23	POLISOMNOGRAFIA	ŁAZIENKA	3,24
P00.PL.24	POLISOMNOGRAFIA	POK. ŁÓŻKOWY	14,93
P00.PL.25	POLISOMNOGRAFIA	POK. BADAŃ	18,36
P00.PL.26	POLISOMNOGRAFIA	MAG. MASEK	18,36
P00.PL.27	POLISOMNOGRAFIA	POK. DIAGNOSTYCZNY	20,43
P00.PL.28	POLISOMNOGRAFIA	POK. BADAŃ	20,42
P00.PL.29	POLISOMNOGRAFIA	POK. BADAŃ	20,15
P00.PL.30	POLISOMNOGRAFIA KOMUNIKACJA	KOMUNIKACJA	61,91
P00.PL.31	POLISOMNOGRAFIA KOMUNIKACJA	KOMUNIKACJA	56
P00.PS.1	POMIESZCZENIA SOCJALNE	WC NPS.	5,16
P00.PS.2	POMIESZCZENIA SOCJALNE	WC D.	5,29
P00.PS.3	POMIESZCZENIA SOCJALNE	WC M.	7,15
P00.PS.4	POMIESZCZENIA SOCJALNE	WC NPS.	6,06
P00.PS.5	POMIESZCZENIA SOCJALNE	WC M.	9,03
P00.PS.6	POMIESZCZENIA SOCJALNE	WC D.	8,58
P00.PS.7	POMIESZCZENIA SOCJALNE	POM. PORZĄDKOWE	5,18
P00.PT.1	POMIESZCZENIA TECHNICZNE	POM. ELEKTRYCZNE	14,77
P00.PT.2	POMIESZCZENIA TECHNICZNE	POM. TELETECHNICZNE	14,71
P00.PT.3	POMIESZCZENIA TECHNICZNE	POM. TECH.	17,93
P00.PT.4	POMIESZCZENIA TECHNICZNE	POM. TECH.	19,56
P00.PT.5	POMIESZCZENIA TECHNICZNE	POM. TECH.	19,64
P00.PT.6	POMIESZCZENIA TECHNICZNE	POM. TELETECHNICZNE	22,46
P00.PT.7	POMIESZCZENIA TECHNICZNE	POM. ELEKTRYCZNE	23,5
P00.PT.8	POMIESZCZENIA TECHNICZNE	POM. TECH.	8,9
P00.PT.9	POMIESZCZENIA TECHNICZNE	POM. ELEKTRYCZNE	15,12
P00.PT.10	POMIESZCZENIA TECHNICZNE	POM. TELETECHNICZNE	15,28
P00.PT.11	POMIESZCZENIA TECHNICZNE	POM. ELEKTRYCZNE	4,9
P00.PT.12	POMIESZCZENIA TECHNICZNE	POM. TELETECHNICZNE	9,73
P00.PT.13	POMIESZCZENIA TECHNICZNE	POM. TECH.	25,08
P00.PT.14	POMIESZCZENIA TECHNICZNE	POK. INFORMATYKÓW	17,58
P00.PT.15	POMIESZCZENIA TECHNICZNE	POK. INFORMATYKÓW	20,01
P00.PT.16	POMIESZCZENIA TECHNICZNE	POM. TELETECHNICZNE	7,78
P00.POR.5	PORADNIE	REJESTRACJA	11,25
P00.POR.6	PORADNIE	ARCHIWUM PODRĘCZNE	12,18
P00.PGO.1	PORADNIE GINEKOLOGIA ONKOLOGICZNA	GAB. DIAGNOSTYCZNO - ZABIEGOWY	20,22
P00.PGO.2	PORADNIE GINEKOLOGIA ONKOLOGICZNA	GAB. DLA PACJENTEK PO DROBNYCH ZABIEGACH	19,78
P00.PGO.3	PORADNIE GINEKOLOGIA ONKOLOGICZNA	GAB. DIAGNOSTYCZNO - ZABIEGOWY	20,38
P00.PGO.4	PORADNIE GINEKOLOGIA ONKOLOGICZNA	POK. PRZYGOTOWANIA DO BADANIA	12,71
P00.PGO.5	PORADNIE GINEKOLOGIA ONKOLOGICZNA	GAB. LEKARSKI	12,82

P00.PGO.6	PORADNIE GINEKOLOGIA ONKOLOGICZNA	GAB. LEKARSKI	12,74
P00.PGO.7	PORADNIE GINEKOLOGIA ONKOLOGICZNA	GAB. LEKARSKI	16
P00.PGO.8	PORADNIE GINEKOLOGIA ONKOLOGICZNA	GAB. POŁOŻNEJ	12,81
P00.PGO.9	PORADNIE GINEKOLOGIA ONKOLOGICZNA	ŁAZIENKA	6,56
P00.PGO.10	PORADNIE GINEKOLOGIA ONKOLOGICZNA	ŁAZIENKA	3,7
P00.POR.1	PORADNIE KOMUNIKACJA	KOMUNIKACJA	161,16
P00.POR.2	PORADNIE KOMUNIKACJA	KOMUNIKACJA	120,87
P00.POR.3	PORADNIE KOMUNIKACJA	PRZEDSIONEK	12,38
P00.POR.4	PORADNIE KOMUNIKACJA	POCZEKALNIA	17,35
P00.POR.7	PORADNIE KOMUNIKACJA	KOMUNIKACJA	53,24
P00.PNN.1	PORADNIE NEONATOLOGICZNE	GAB. LEKARSKI	12,29
P00.PNN.2	PORADNIE NEONATOLOGICZNE	GAB. LEKARSKI	12,05
P00.PNN.3	PORADNIE NEONATOLOGICZNE	POCZEKALNIA	20,05
P00.PNN.4	PORADNIE NEONATOLOGICZNE	GAB. DIAGNOSTYCZNO - ZABIEGOWY	18,63
P00.PNN.5	PORADNIE NEONATOLOGICZNE	POK. MATKI Z DZIECKIEM	6,5
P00.PPG.1	PORADNIE POLOZNICZO-GINEKOLOGICZNE	GAB. LEKARSKI	17,2
P00.PPG.2	PORADNIE POLOZNICZO-GINEKOLOGICZNE	GAB. DLA PACJENK PO DROBNYCH ZABIEGACH	12,71
P00.PPG.3	PORADNIE POLOZNICZO-GINEKOLOGICZNE	GAB. LEKARSKI	12,91
P00.PPG.4	PORADNIE POLOZNICZO-GINEKOLOGICZNE	GAB. LEKARSKI	12,05
P00.PPG.5	PORADNIE POLOZNICZO-GINEKOLOGICZNE	GAB. LEKARSKI	13,81
P00.PPG.6	PORADNIE POLOZNICZO-GINEKOLOGICZNE	GAB. LEKARSKI	12,71
P00.PPG.8	PORADNIE POLOZNICZO-GINEKOLOGICZNE	GAB. DIAGNOSTYCZNO - ZABIEGOWY	20,36
P00.PPG.9	PORADNIE POLOZNICZO-GINEKOLOGICZNE	ŁAZIENKA	3,44
P02.PPG.7	PORADNIE POLOZNICZO-GINEKOLOGICZNE	GAB. POŁOŻNEJ	22,15
P00.PRT.1	PORADNIE RADIOTERAPII	GAB. LEKARSKI	8,51
P00.PRT.2	PORADNIE RADIOTERAPII	GAB. LEKARSKI	10,87
P00.PRT.3	PORADNIE RADIOTERAPII	GAB. LEKARSKI	13,25
P00.PU.1	PORADNIE UROLOGICZNE	GAB. LEKARSKI	24,62
P00.PU.2	PORADNIE UROLOGICZNE	GAB. LEKARSKI	22,52
P00.PU.4	PORADNIE UROLOGICZNE	WC NPS.	7,36
P00.PU.5	PORADNIE UROLOGICZNE	POCZEKALNIA	24
P00.PU.6	PORADNIE UROLOGICZNE	ŁAZIENKA	6,72
P00.PU.7	PORADNIE UROLOGICZNE	GAB. ZABIEGOWY	26,15
P00.HEM.1	PRACOWNIA HEMODYNAMIKI	POM. TECH.	12,99
P00.HEM.2	PRACOWNIA HEMODYNAMIKI	MAGAZYN	5,91
P00.HEM.3	PRACOWNIA HEMODYNAMIKI	ANGIOGRAF JEDNOPLASZCZYZNOWY	45,94
P00.HEM.4	PRACOWNIA HEMODYNAMIKI	STEROWNIA	17,25
P00.HEM.5	PRACOWNIA HEMODYNAMIKI	ANGIOGRAF DWUPLASZCZYZNOWY	67,34
P00.HEM.6	PRACOWNIA HEMODYNAMIKI	POM. TECH.	19,34
P00.HEM.7	PRACOWNIA HEMODYNAMIKI	MAGAZYN	8,94
P00.HEM.8	PRACOWNIA HEMODYNAMIKI	POM. PRZYG. PACJENTÓW	14,86
P00.HEM.9	PRACOWNIA HEMODYNAMIKI	POK. KIEROWNIKA	25,18
P00.HEM.10	PRACOWNIA HEMODYNAMIKI	POK. LEKARSKI	12,64

P00.HEM.11	PRACOWNIA HEMODYNAMIKI	WC NPS.	4,67
P00.HEM.12	PRACOWNIA HEMODYNAMIKI	POM. PRZYG. PERSONELU	5,58
P00.HEM.13	PRACOWNIA HEMODYNAMIKI	POM. PRZYG. PERSONELU	6,3
P00.HEM.14	PRACOWNIA HEMODYNAMIKI	POK. TECHNICZNY	14,75
P00.HEM.15	PRACOWNIA HEMODYNAMIKI	BRUDOWNIK	3,53
P00.HEM.16	PRACOWNIA HEMODYNAMIKI	WC	3,54
P00.HEM.17	PRACOWNIA HEMODYNAMIKI	KOMUNIKACJA	18,41
P00.HEM.18	PRACOWNIA HEMODYNAMIKI	POK. PIELĘGNIARSKI	14,54
P00.IP.1	SZPITALNY ODDZIAŁ RATUNKOWY	SALA OBSERWACJI	77,5
P00.IP.2	SZPITALNY ODDZIAŁ RATUNKOWY	SEGREGACJA MEDYCZNA	78,48
P00.IP.3	SZPITALNY ODDZIAŁ RATUNKOWY	REJESTRACJA	46
P00.IP.4	SZPITALNY ODDZIAŁ RATUNKOWY	POCZEKALNIA	210,55
P00.IP.5	SZPITALNY ODDZIAŁ RATUNKOWY	WC NPS.	5,06
P00.IP.6	SZPITALNY ODDZIAŁ RATUNKOWY	PRZEDSIONEK WC	5,76
P00.IP.7	SZPITALNY ODDZIAŁ RATUNKOWY	PRZEDSIONEK WC	5,81
P00.IP.8	SZPITALNY ODDZIAŁ RATUNKOWY	WC M.	8,67
P00.IP.9	SZPITALNY ODDZIAŁ RATUNKOWY	WC D.	7,08
P00.IP.10	SZPITALNY ODDZIAŁ RATUNKOWY	GAB. LEKARSKI	18,01
P00.IP.12	SZPITALNY ODDZIAŁ RATUNKOWY	GAB. POBRAŃ	9,81
P00.IP.14	SZPITALNY ODDZIAŁ RATUNKOWY	ŚLUZA U-F	7,97
P00.IP.15	SZPITALNY ODDZIAŁ RATUNKOWY	IZOLATKA	11,15
P00.IP.16	SZPITALNY ODDZIAŁ RATUNKOWY	KABINA HIG. - SANIT.	4,12
P00.IP.17	SZPITALNY ODDZIAŁ RATUNKOWY	GAB. ZABIEGOWY	19,63
P00.IP.18	SZPITALNY ODDZIAŁ RATUNKOWY	GAB. GINEKOLOGICZNY	17,36
P00.IP.19	SZPITALNY ODDZIAŁ RATUNKOWY	POCZEKALNIA	22,84
P00.IP.20	SZPITALNY ODDZIAŁ RATUNKOWY	GAB. PEDIATRYCZNY	18,75
P00.IP.21	SZPITALNY ODDZIAŁ RATUNKOWY	GAB. CHIRURGICZNY	26,13
P00.IP.22	SZPITALNY ODDZIAŁ RATUNKOWY	GAB. CHIRURGICZNY	26,36
P00.IP.23	SZPITALNY ODDZIAŁ RATUNKOWY	KABINA HIG. - SANIT.	3,72
P00.IP.25	SZPITALNY ODDZIAŁ RATUNKOWY	MAGAZYN	12,1
P00.IP.26	SZPITALNY ODDZIAŁ RATUNKOWY	POM. PORZĄDKOWE	7,26
P00.IP.27	SZPITALNY ODDZIAŁ RATUNKOWY	GAB. UROLOGICZNY	27,64
P00.IP.28	SZPITALNY ODDZIAŁ RATUNKOWY	POM. HIG. - SANIT.	6,98
P00.IP.29	SZPITALNY ODDZIAŁ RATUNKOWY	CIEMNIA	13,84
P00.IP.30	SZPITALNY ODDZIAŁ RATUNKOWY	GAB. OKULISTYCZNY	27,68
P00.IP.31	SZPITALNY ODDZIAŁ RATUNKOWY	GAB. CHIRURGICZNY	26,66
P00.IP.32	SZPITALNY ODDZIAŁ RATUNKOWY	GAB. LARYNGOLOGICZNY	26,36
P00.IP.33	SZPITALNY ODDZIAŁ RATUNKOWY	GAB. BADAŃ	36,69
P00.IP.34	SZPITALNY ODDZIAŁ RATUNKOWY	PRZEDSIONEK WC	8,94
P00.IP.35	SZPITALNY ODDZIAŁ RATUNKOWY	ŁAZIENKA	4,63
P00.IP.36	SZPITALNY ODDZIAŁ RATUNKOWY	POM. SOCJALNE	29,62
P00.IP.37	SZPITALNY ODDZIAŁ RATUNKOWY	WC M.	11,9
P00.IP.38	SZPITALNY ODDZIAŁ RATUNKOWY	WC NPS.	7,29

P00.IP.39	SZPITALNY ODDZIAŁ RATUNKOWY	ŁAZIENKA	4,9
P00.IP.41	SZPITALNY ODDZIAŁ RATUNKOWY	WC D.	8,1
P00.IP.42	SZPITALNY ODDZIAŁ RATUNKOWY	PRZEDSIONEK WC	8,48
P00.IP.43	SZPITALNY ODDZIAŁ RATUNKOWY	PRZEDSIONEK WC	6,38
P00.IP.44	SZPITALNY ODDZIAŁ RATUNKOWY	WC PERSONELU M.	6,89
P00.IP.45	SZPITALNY ODDZIAŁ RATUNKOWY	MAGAZYN	10,5
P00.IP.46	SZPITALNY ODDZIAŁ RATUNKOWY	WC PERSONELU D.	5,82
P00.IP.47	SZPITALNY ODDZIAŁ RATUNKOWY	PRZEDSIONEK WC	5,67
P00.IP.48	SZPITALNY ODDZIAŁ RATUNKOWY	GAB. GASTROSKOPII / RETROSKOPII	27,45
P00.IP.49	SZPITALNY ODDZIAŁ RATUNKOWY	GAB. BRONCHSKOPII / LARYNGOSKOPII	26,34
P00.IP.50	SZPITALNY ODDZIAŁ RATUNKOWY	POM. HIG. - SANIT.	7,72
P00.IP.51	SZPITALNY ODDZIAŁ RATUNKOWY	POCZEKALNIA	56,99
P00.IP.52	SZPITALNY ODDZIAŁ RATUNKOWY	GAB. USG	16,87
P00.IP.53	SZPITALNY ODDZIAŁ RATUNKOWY	MAGAZYN	28,51
P00.IP.54	SZPITALNY ODDZIAŁ RATUNKOWY	GAB. USG	14,45
P00.IP.55	SZPITALNY ODDZIAŁ RATUNKOWY	SALA ZABIEGOWA	21,45
P00.IP.56	SZPITALNY ODDZIAŁ RATUNKOWY	MAG. SPRZĘTÓW	30,94
P00.IP.57	SZPITALNY ODDZIAŁ RATUNKOWY	POM. PRZYG. PERSONELU	8,97
P00.IP.58	SZPITALNY ODDZIAŁ RATUNKOWY	GIPSOWNIA	27,27
P00.IP.59	SZPITALNY ODDZIAŁ RATUNKOWY	SALA ZABIEGOWA	21,26
P00.IP.60	SZPITALNY ODDZIAŁ RATUNKOWY	MAG. LEKÓW	17,52
P00.IP.61	SZPITALNY ODDZIAŁ RATUNKOWY	POCZEKALNIA	42,54
P00.IP.62	SZPITALNY ODDZIAŁ RATUNKOWY	KABINA	5,93
P00.IP.63	SZPITALNY ODDZIAŁ RATUNKOWY	KABINA	6,19
P00.IP.64	SZPITALNY ODDZIAŁ RATUNKOWY	STEROWNIA	13,53
P00.IP.65	SZPITALNY ODDZIAŁ RATUNKOWY	GAB. RTG	29,77
P00.IP.66	SZPITALNY ODDZIAŁ RATUNKOWY	ZAPLECZE	10,54
P00.IP.67	SZPITALNY ODDZIAŁ RATUNKOWY	PRZEDSIONEK WC	2,17
P00.IP.68	SZPITALNY ODDZIAŁ RATUNKOWY	WC PERSONELU	2,35
P00.IP.69	SZPITALNY ODDZIAŁ RATUNKOWY	SEGREGACJA MEDYCZNA	100,37
P00.IP.70	SZPITALNY ODDZIAŁ RATUNKOWY	WC	2,48
P00.IP.71	SZPITALNY ODDZIAŁ RATUNKOWY	BRUDOWNIK / MAG. BRUDNY	12,79
P00.IP.72	SZPITALNY ODDZIAŁ RATUNKOWY	POM. OCHRONY	24,2
P00.IP.74	SZPITALNY ODDZIAŁ RATUNKOWY	LOBBY STUDENCI	48,74
P00.IP.75	SZPITALNY ODDZIAŁ RATUNKOWY	SALA RESUSCYTACYJNO - ZABIEGOWA	94,62
P00.IP.76	SZPITALNY ODDZIAŁ RATUNKOWY	MAGAZYN	8,04
P00.IP.77	SZPITALNY ODDZIAŁ RATUNKOWY	KABINA	7,13
P00.IP.79	SZPITALNY ODDZIAŁ RATUNKOWY	KABINA	7,12
P00.IP.80	SZPITALNY ODDZIAŁ RATUNKOWY	POM. TECH.	12,83
P00.IP.81	SZPITALNY ODDZIAŁ RATUNKOWY	MAG. DEPOZYTY	18,35
P00.IP.82	SZPITALNY ODDZIAŁ RATUNKOWY	BRUDOWNIK	4,79
P00.IP.83	SZPITALNY ODDZIAŁ RATUNKOWY	MAGAZYN	11,28
P00.IP.84	SZPITALNY ODDZIAŁ RATUNKOWY	POK. OPISOWY	15,96

P00.IP.85	SZPITALNY ODDZIAŁ RATUNKOWY	POM. SOCJALNE	12,07
P00.IP.86	SZPITALNY ODDZIAŁ RATUNKOWY	KORYTARZ	14,53
P00.IP.88	SZPITALNY ODDZIAŁ RATUNKOWY	BRUDOWNIK	5,74
P00.IP.94	SZPITALNY ODDZIAŁ RATUNKOWY	MAG. CZYSTY	7,94
P00.IP.96	SZPITALNY ODDZIAŁ RATUNKOWY	POK. LEKARSKI	26,98
P00.IP.97	SZPITALNY ODDZIAŁ RATUNKOWY	ŁAZIENKA	4,65
P00.IP.98	SZPITALNY ODDZIAŁ RATUNKOWY	ŁAZIENKA	4,65
P00.IP.99	SZPITALNY ODDZIAŁ RATUNKOWY	POK. PIELĘGNIARSKI	26,3
P00.IP.100	SZPITALNY ODDZIAŁ RATUNKOWY	GAB. PIEL. ODDZIAŁOWEJ	28,14
P00.IP.101	SZPITALNY ODDZIAŁ RATUNKOWY	ŁAZIENKA	4,3
P00.IP.102	SZPITALNY ODDZIAŁ RATUNKOWY	ŁAZIENKA	4,44
P00.IP.103	SZPITALNY ODDZIAŁ RATUNKOWY	DYŻURKA PIELĘGNIARSKA	22,19
P00.IP.104	SZPITALNY ODDZIAŁ RATUNKOWY	DYŻURKA LEKARSKA	24,15
P00.IP.105	SZPITALNY ODDZIAŁ RATUNKOWY	ŁAZIENKA	4,5
P00.IP.106	SZPITALNY ODDZIAŁ RATUNKOWY	ŁAZIENKA	5,36
P00.IP.107	SZPITALNY ODDZIAŁ RATUNKOWY	GAB. KIEROWNIKA	26,39
P00.IP.108	SZPITALNY ODDZIAŁ RATUNKOWY	SEKRETARIAT	31,17
P00.IP.109	SZPITALNY ODDZIAŁ RATUNKOWY	HOL	58,81
P00.IP.110	SZPITALNY ODDZIAŁ RATUNKOWY	POM. ELEKTRYCZNE	8,62
P00.IP.111	SZPITALNY ODDZIAŁ RATUNKOWY	HOL	32,15
P00.IP.112	SZPITALNY ODDZIAŁ RATUNKOWY	POM. TELETECHNICZNE	8,97
P00.IP.113	SZPITALNY ODDZIAŁ RATUNKOWY	CIEPŁA SIEŃ	151,01
P00.IP.114	SZPITALNY ODDZIAŁ RATUNKOWY	POM. EKIPY RATUNKOWEJ	32,02
P00.IP.115	SZPITALNY ODDZIAŁ RATUNKOWY	POM. DEKONTAMINACJI	39,76
P00.IP.116	SZPITALNY ODDZIAŁ RATUNKOWY	WIATROLAP	16,07
P00.IP.117	SZPITALNY ODDZIAŁ RATUNKOWY	WÓZKI TRANSPORTOWE	164,35
P00.IP.118	SZPITALNY ODDZIAŁ RATUNKOWY	ŁAZIENKA	5,92
P00.IP.119	SZPITALNY ODDZIAŁ RATUNKOWY	MAG. SPRZĘTÓW	9,29
P00.IP.120	SZPITALNY ODDZIAŁ RATUNKOWY	MAG. WYR. MEDYCZNYCH I PROD. LECZNICZYCH	6,28
P00.IP.121	SZPITALNY ODDZIAŁ RATUNKOWY	GAB. RTG	37,25
P00.IP.122	SZPITALNY ODDZIAŁ RATUNKOWY	STEROWNIA	16,91
P00.IP.123	SZPITALNY ODDZIAŁ RATUNKOWY	KABINA	7,92
P00.IP.124	SZPITALNY ODDZIAŁ RATUNKOWY	KABINA	7,31
P00.IP.125	SZPITALNY ODDZIAŁ RATUNKOWY	WSTĘPNA IT	57,1
P00.IP.126	SZPITALNY ODDZIAŁ RATUNKOWY	ANGIOGRAF DWUPLASZCZYZNOWY	68,08
P00.IP.127	SZPITALNY ODDZIAŁ RATUNKOWY	POK. OPISOWY	11,79
P00.IP.128	SZPITALNY ODDZIAŁ RATUNKOWY	CT	50,32
P00.IP.129	SZPITALNY ODDZIAŁ RATUNKOWY	STEROWNIA	21,36
P00.IP.130	SZPITALNY ODDZIAŁ RATUNKOWY	POM. PRZYG. PACJENTÓW	16,69
P00.IP.132	SZPITALNY ODDZIAŁ RATUNKOWY	POM. PRZYG. PERSONELU	5,27
P00.IP.134	SZPITALNY ODDZIAŁ RATUNKOWY	POK. PIELĘGNIARSKI	10,56
P00.IP.135	SZPITALNY ODDZIAŁ RATUNKOWY	MAGAZYN	13,76
P00.IP.142	SZPITALNY ODDZIAŁ RATUNKOWY	MAGAZYN	20,86

P00.IP.148	SZPITALNY ODDZIAŁ RATUNKOWY	POM. PORZĄDKOWE	7,81
P00.IP.149	SZPITALNY ODDZIAŁ RATUNKOWY	GAB. POBRAŃ	10,41
P00.IP.136	SZPITALNY ODDZIAŁ RATUNKOWY KOMUNIKACJA	KOMUNIKACJA	68,67
P00.IP.137	SZPITALNY ODDZIAŁ RATUNKOWY KOMUNIKACJA	KOMUNIKACJA	115,85
P00.IP.138	SZPITALNY ODDZIAŁ RATUNKOWY KOMUNIKACJA	KOMUNIKACJA	17,89
P00.IP.139	SZPITALNY ODDZIAŁ RATUNKOWY KOMUNIKACJA	KOMUNIKACJA	136,68
P00.IP.140	SZPITALNY ODDZIAŁ RATUNKOWY KOMUNIKACJA	KOMUNIKACJA	150,05
P00.IP.141	SZPITALNY ODDZIAŁ RATUNKOWY KOMUNIKACJA	KOMUNIKACJA	166,32
P00.IP.143	SZPITALNY ODDZIAŁ RATUNKOWY KOMUNIKACJA	KOMUNIKACJA	48,84
P00.IP.144	SZPITALNY ODDZIAŁ RATUNKOWY KOMUNIKACJA	KOMUNIKACJA	72,03
P00.IP.145	SZPITALNY ODDZIAŁ RATUNKOWY KOMUNIKACJA	KOMUNIKACJA	10,92
P00.IP.146	SZPITALNY ODDZIAŁ RATUNKOWY KOMUNIKACJA	KOMUNIKACJA	54,7
P00.IP.147	SZPITALNY ODDZIAŁ RATUNKOWY KOMUNIKACJA	KOMUNIKACJA	46,18
			8042,53
P1			
P1.ADM.1	ADMINISTRACJA	DZIAŁ EPIDEMIOLOGII	21,62
P1.ADM.2	ADMINISTRACJA	DZIAŁ EPIDEMIOLOGII	24,6
P1.ADM.3	ADMINISTRACJA	DZIAŁ EPIDEMIOLOGII	24,74
P1.ADM.4	ADMINISTRACJA	SEKCJA RODO	24,76
P1.ADM.5	ADMINISTRACJA	SEKCJA ISO	24,16
P1.ADM.6	ADMINISTRACJA	SEKCJA ISO	30,86
P1.ADM.7	ADMINISTRACJA	DZIAŁ INFORMATYKI	28,52
P1.ADM.8	ADMINISTRACJA	DZIAŁ INFORMATYKI	29,05
P1.ADM.9	ADMINISTRACJA	DZIAŁ INFORMATYKI	24,25
P1.ADM.10	ADMINISTRACJA	SEKCJA DIETETYCZEK	15,71
P1.ADM.11	ADMINISTRACJA	SEKCJA DIETETYCZEK	24,4
P1.ADM.12	ADMINISTRACJA	SEKCJA UTRZYMANIA CZYSTOŚCI	32,84
P1.ADM.13	ADMINISTRACJA	POM. POMOCNICZE SALI KONF.	14,6
P1.ADM.14	ADMINISTRACJA	BIURO PODAWCZE	11,5
P1.ADM.15	ADMINISTRACJA	BIURO PODAWCZE	23,77
P1.ADM.16	ADMINISTRACJA	SALA SPOTKAŃ	30,4
P1.ADM.17	ADMINISTRACJA	POK. NACZELNEJ PIEŁĘGNIARKI	17,92
P1.ADM.18	ADMINISTRACJA	KASA	12,13

P1.ADM.19	ADMINISTRACJA	POK. GŁÓWNEJ KSIĘGOWEJ	10,08
P1.ADM.20	ADMINISTRACJA	DZIAŁ FINANSOWO - KSIĘGOWY	15,29
P1.ADM.21	ADMINISTRACJA	DZIAŁ FINANSOWO - KSIĘGOWY	20,38
P1.ADM.22	ADMINISTRACJA	DZIAŁ FINANSOWO - KSIĘGOWY	17,84
P1.ADM.23	ADMINISTRACJA	DZIAŁ FINANSOWO - KSIĘGOWY	17,84
P1.ADM.24	ADMINISTRACJA	ARCHIWUM C	40,25
P1.ADM.25	ADMINISTRACJA	ZAMÓWIENIA PUBLICZNE / MARKETING I PROMOCJA	16,46
P1.ADM.26	ADMINISTRACJA	ZAMÓWIENIA PUBLICZNE / MARKETING I PROMOCJA	16,46
P1.ADM.27	ADMINISTRACJA	ZAMÓWIENIA PUBLICZNE / MARKETING I PROMOCJA	16,46
P1.ADM.28	ADMINISTRACJA	ZAMÓWIENIA PUBLICZNE / MARKETING I PROMOCJA	19,2
P1.ADM.30	ADMINISTRACJA	DZIAŁ TECHNICZNY	15,19
P1.ADM.31	ADMINISTRACJA	DZIAŁ TECHNICZNY	15,73
P1.ADM.32	ADMINISTRACJA	POM. POMOCNICZE SALI KONF.	3,32
P1.ADM.33	ADMINISTRACJA	REZERWA	18,51
P1.ADM.34	ADMINISTRACJA	REZERWA	16,08
P1.ADM.35	ADMINISTRACJA	REZERWA	13,92
P1.ADM.36	ADMINISTRACJA	REZERWA	13,67
P1.ADM.37	ADMINISTRACJA	DZIAŁ PŁAC	17,56
P1.ADM.38	ADMINISTRACJA	DZIAŁ PŁAC	17,56
P1.ADM.39	ADMINISTRACJA	DZIAŁ PŁAC	19,82
P1.ADM.40	ADMINISTRACJA	DZIAŁ PŁAC	14,81
P1.ADM.41	ADMINISTRACJA	KSIĘGOWOŚĆ	22,77
P1.ADM.42	ADMINISTRACJA	POM. ADMINISTRACYJNE	22,69
P1.ADM.42A	ADMINISTRACJA	POK. DYREKTORA DS. EKONOMICZNYCH	22,23
P1.ADM.43	ADMINISTRACJA	POK. Z - CY DYREKTORA	26,21
P1.ADM.44	ADMINISTRACJA	SALA KONFERENCYJNA	54,28
P1.ADM.45	ADMINISTRACJA	POK. DYREKTORA	16,16
P1.ADM.46	ADMINISTRACJA	POK. PEŁNOMOCNIKA DYREKTORA	14,89
P1.ADM.47	ADMINISTRACJA	POK. Z - CY DYREKTORA DS. LECZNICTWA	14,33
P1.ADM.48	ADMINISTRACJA	SEKRETARIAT	25,05
P1.ADM.49	ADMINISTRACJA	DZIAŁ ANALIZ I PLANOWANIA	26,1
P1.ADM.50	ADMINISTRACJA	SŁUŻBA BHP	13,69
P1.ADM.51	ADMINISTRACJA	INWENTARYZACJA I KASACJA	27,17
P1.ADM.52	ADMINISTRACJA	DZIAŁ ANALIZ I PLANOWANIA	27,17
P1.ADM.53	ADMINISTRACJA	DZIAŁ ANALIZ I PLANOWANIA	26,03
P1.ADM.54	ADMINISTRACJA	DZIAŁ ORGANIZACYJNY	26,31
P1.ADM.55	ADMINISTRACJA	DZIAŁ ORGANIZACYJNY	26,13
P1.ADM.56	ADMINISTRACJA	DZIAŁ ORGANIZACYJNY	26,48
P1.ADM.57	ADMINISTRACJA	DZIAŁ ROZLICZEŃ Z PŁATNIKAMI I MONIT. ŚWIADCZEŃ MED.	33,89

P1.ADM.58	ADMINISTRACJA	DZIAŁ REJESTR. I DOK. MED.	33,85
P1.ADM.59	ADMINISTRACJA	DZIAŁ ROZLICZEŃ Z PŁATNIKAMI I MONIT. ŚWIADCZEŃ MED.	14,77
P1.ADM.60	ADMINISTRACJA	REZERWA	26,14
P1.ADM.61	ADMINISTRACJA	DZIAŁ APARATURY MEDYCZNEJ	19,36
P1.ADM.62	ADMINISTRACJA	REZERWA	17,48
P1.ADM.63	ADMINISTRACJA	DZIAŁ TECHNICZNY	24,97
P1.ADM.64	ADMINISTRACJA	SEKRETARIAT	19,79
P1.ADM.65	ADMINISTRACJA	DZIAŁ APARATURY MEDYCZNEJ	19,14
P1.ADM.66	ADMINISTRACJA	DZIAŁ TECHNICZNY	24,18
P1.ADM.67	ADMINISTRACJA	POK. DYREKTORA DS. LECZNICTWA	16,29
P1.ADM.68	ADMINISTRACJA	ARCHIWUM B	25,12
P1.ADM.69	ADMINISTRACJA	SEKCJA SOCJALNA PŁAC	30,43
P1.ADM.70	ADMINISTRACJA	DZIAŁ SPRAW PRACOWNICZYCH	15,12
P1.ADM.71	ADMINISTRACJA	DZIAŁ ADMINISTRACYJNO - EKSPLOATACYJNY	21,56
P1.ADM.72	ADMINISTRACJA	SEKCJA SOCJALNA PŁAC	23,95
P1.ADM.73	ADMINISTRACJA	DZIAŁ SPRAW PRACOWNICZYCH	22,66
P1.ADM.74	ADMINISTRACJA	DZIAŁ ADMINISTRACYJNO - EKSPLOATACYJNY	23,24
P1.ADM.75	ADMINISTRACJA	BIURO KIEROWNIKA	21,09
P1.ADM.76	ADMINISTRACJA	DZIAŁ ROZLICZEŃ Z PŁATNIKAMI I MONIT. ŚWIADCZEŃ MED.	31,87
P1.ADM.77	ADMINISTRACJA	DZIAŁ ORGANIZACYJNY	17,34
P1.ADM.79	ADMINISTRACJA	SŁUŻBA BHP	21,51
P1.ADM.80	ADMINISTRACJA	DZIAŁ SPRAW PRACOWNICZYCH	22,65
P1.ADM.81	ADMINISTRACJA	DZIAŁ ZAOPATRZENIA	23
P1.ADM.82	ADMINISTRACJA	SEKCJA SOCJALNA PŁAC	28,11
P1.ADM.83	ADMINISTRACJA	DZIAŁ SPRAW PRACOWNICZYCH	22,68
P1.ADM.84	ADMINISTRACJA	DZIAŁ ADMINISTRACYJNO - EKSPLOATACYJNY	23,44
P1.ADM.85	ADMINISTRACJA	DZIAŁ ZAOPATRZENIA	23
P1.ADM.86	ADMINISTRACJA	DZIAŁ SPRAW PRACOWNICZYCH	22,64
P1.ADM.87	ADMINISTRACJA	SEKCJA SOCJALNA PŁAC	22,06
P1.ADM.88	ADMINISTRACJA	SŁUŻBA BHP	13,98
P1.ADM.89	ADMINISTRACJA	ARCHIWUM	26,1
P1.ADM.90	ADMINISTRACJA	DZIAŁ ROZLICZEŃ Z PŁATNIKAMI I MONIT. ŚWIADCZEŃ MED.	23,34
P1.ADM.91	ADMINISTRACJA	DZIAŁ REJESTR. I DOK. MED.	22,69
P1.ADM.92	ADMINISTRACJA	SEKCJA DS. OBRONNYCH / OC	22,41
P1.ADM.93A	ADMINISTRACJA	BIURO PODAWCZE	6,07
P1.ADM.94A	ADMINISTRACJA	BIURO PODAWCZE	6,07
P1.ADM.95A	ADMINISTRACJA	ARCHIWUM	15,87
P1.ADM.96	ADMINISTRACJA	ŁAZIENKA	3,92
P1.ADM.97	ADMINISTRACJA	ANEKS KUCHENNY	2,3
P1.ADM.98	ADMINISTRACJA	POK. Z - CY NACZELNEJ PIEŁĘGNIARKI	17,8
P1.ADM.99	ADMINISTRACJA	ANEKS KUCHENNY	2,1

P1.ADM.100	ADMINISTRACJA	ŁAZIENKA	3,56
P1.ADM.101	ADMINISTRACJA	SALA SZKOLENIOWA	33,68
P1.ADM.102	ADMINISTRACJA	ŁAZIENKA	3,46
P1.ADM.103	ADMINISTRACJA	ŁAZIENKA	3,29
P1.ADM.93	ADMINISTRACJA KOMUNIKACJA	FOYER	49,95
P1.ADM.94	ADMINISTRACJA KOMUNIKACJA	KOMUNIKACJA	96,1
P1.ADM.95	ADMINISTRACJA KOMUNIKACJA	FOYER	57,29
P1.ADM.116	ADMINISTRACJA KOMUNIKACJA	KOMUNIKACJA	159,92
P1.ADM.117	ADMINISTRACJA KOMUNIKACJA	KOMUNIKACJA	105,71
P1.ADM.118	ADMINISTRACJA KOMUNIKACJA	KOMUNIKACJA	95,7
P1.ADM.119	ADMINISTRACJA KOMUNIKACJA	KOMUNIKACJA	28,86
P1.ADM.120	ADMINISTRACJA KOMUNIKACJA	KOMUNIKACJA	66,58
P1.ADM.121	ADMINISTRACJA KOMUNIKACJA	KOMUNIKACJA	81,01
P1.ADM.122	ADMINISTRACJA KOMUNIKACJA	KOMUNIKACJA	62,74
P1.ADM.123	ADMINISTRACJA KOMUNIKACJA	KOMUNIKACJA	82,27
P1.AP.1	APTEKA	KOMORA WYDAW.	2,56
P1.AP.2	APTEKA	EKSPEDYCJA	6,91
P1.AP.3	APTEKA	POM. SOCJALNE	18,07
P1.AP.4	APTEKA	POM. ADMINISTRACYJNE	18,02
P1.AP.5	APTEKA	POM. SZKOLENIOWE	36,83
P1.AP.6	APTEKA	KOMORA PODAW.	6,42
P1.AP.7	APTEKA	POM. SERWERÓW	4,47
P1.AP.8	APTEKA	KOMORA WYDAW.	2,56
P1.AP.9	APTEKA	KOMORA WYDAW.	2,56
P1.AP.10	APTEKA	MAG. CYTOSTATYKÓW	27,79
P1.AP.11	APTEKA	IZBA RECEPTUROWA	15,29
P1.AP.12	APTEKA	STERYLIZATORNIA	3,98
P1.AP.13	APTEKA	ŚLUZA U-F	4,05
P1.AP.14	APTEKA	ZMYWALNIA	11,75
P1.AP.15	APTEKA	KOMORA WYDAW.	2,54
P1.AP.16	APTEKA	MAG. LEKÓW DO BADAN KLINICZNYCH	14,7
P1.AP.17	APTEKA	PRAC. LEKÓW CYTOSTATYCZNYCH	20,12
P1.AP.18	APTEKA	ADMINISTRACJA	6,47
P1.AP.19	APTEKA	ŚLUZA BRUDNA	8,77
P1.AP.20	APTEKA	ŚLUZA CZYSTA	4,95
P1.AP.21	APTEKA	KOMORA PODAW.	6,04
P1.AP.22	APTEKA	MAG. LEKÓW	92,29
P1.AP.23	APTEKA	PRZEDSIONEK	17,57
P1.AP.25	APTEKA	GAB. KIEROWNIKA	16,11
P1.AP.26	APTEKA	WC D.	5,26
P1.AP.27	APTEKA	LABORATORIUM Z. POZAJELITOWEGO	16,84
P1.AP.28	APTEKA	ŚLUZA BRUDNA	6,27
P1.AP.29	APTEKA	KOMORA PODAW.	3,87

P1.AP.30	APTEKA	ŚLUZA CZYSTA	4,77
P1.AP.31	APTEKA	PRAC. LEKÓW CYTOSTATYCZNYCH	18,19
P1.AP.32	APTEKA	POM. ADMINISTRACYJNE	4,17
P1.AP.33	APTEKA	ŚLUZA BRUDNA	7,54
P1.AP.34	APTEKA	KOMORA PODAW.	5,66
P1.AP.35	APTEKA	RECEPTURA JAŁ.	14,93
P1.AP.36	APTEKA	ŚLUZA CZYSTA	3,69
P1.AP.37	APTEKA	ŚLUZA BRUDNA	6,7
P1.AP.38	APTEKA	SZATNIA D.	30,6
P1.AP.39	APTEKA	KOMORA PODAW.	4,69
P1.AP.40	APTEKA	POM. TECH.	16,53
P1.AP.41	APTEKA	WC	1,7
P1.AP.42	APTEKA	ŁAZIENKA	2,83
P1.AP.43	APTEKA	SZATNIA M.	7,74
P1.AP.44	APTEKA	EKSPEDYCJA UNIT DOSE	123,64
P1.AP.45	APTEKA	WC M.	5,83
P1.AP.46	APTEKA	MAG. POJEMNIKÓW	11,39
P1.AP.47	APTEKA	MAG. CHŁODNIA	16,03
P1.AP.48	APTEKA	KOMORA PRZYJĘĆ WÓZKÓW	49,83
P1.AP.49	APTEKA	ŚLUZA CZYSTA	3,3
P1.AP.50	APTEKA	ZMYWALNIA	4,53
P1.AP.51	APTEKA	POM. MYCIA WÓZKÓW	15,39
P1.AP.52	APTEKA	PRAC. LEKÓW CYTOSTATYCZNYCH	15,13
P1.AP.53	APTEKA	UMYWALNIA	6,42
P1.AP.54	APTEKA	MAG. CZYSTYCH WÓZKÓW	15,04
P1.AP.55	APTEKA	WC	2,08
P1.AP.56	APTEKA	POM. PORZĄDKOWE	1,8
P1.AP.57	APTEKA	ZMYWALNIA	3,52
P1.AP.58	APTEKA	POK. WYPOCZYNKOWY	12,79
P1.AP.62	APTEKA	MAG. PRZEDSIONEK	20,2
P1.AP.63	APTEKA	KIEROWNIK PRACOWNI CYT.	18,02
P1.AP.64	APTEKA	POM. ADMINISTRACYJNE	3,99
P1.AP.65	APTEKA	ŚLUZA BRUDNA	8,26
P1.AP.66	APTEKA	ŚLUZA CZYSTA	4,04
P1.AP.67	APTEKA	KOMORA WYDAW.	2,23
P1.AP.68	APTEKA	ŁAZIENKA	5,82
P1.AP.69	APTEKA	PRZEDSIONEK	7,34
P1.AP.59	APTEKA KOMUNIKACJA	KOMUNIKACJA	62,33
P1.AP.60	APTEKA KOMUNIKACJA	KOMUNIKACJA	114,79
P1.AP.61	APTEKA KOMUNIKACJA	PRZEDSIONEK	12,29
P1.BR.1	BRAIN	POK. INFORMATYKÓW	57,05
P1.BR.2	BRAIN	POK. KIEROWNIKA	24,29
P1.BR.3	BRAIN	POM. BIUROWE	19,71

P1.BR.4	BRAIN	POM. BIUROWE	20,21
P1.BR.5	BRAIN	POK. INFORMATYKÓW	41,27
P1.BR.6	BRAIN	POM. BIUROWE	8,71
P1.BR.7	BRAIN	LABORATORIUM	31,32
P1.BR.8	BRAIN	POM. BIUROWE	36
P1.BR.9	BRAIN	LABORATORIUM	33,76
P1.BR.10	BRAIN	POM. BIUROWE	23,55
P1.BR.11	BRAIN	SALA KONFERENCYJNA	44,09
P1.BR.12	BRAIN	POM. SOCJALNE	19,32
P1.BR.13	BRAIN	POM. LAN	10,8
P1.BR.14	BRAIN	BRUDOWNIK	6,69
P1.BR.15	BRAIN	POM. PORZĄDKOWE	3,92
P1.BR.33	BRAIN	WC D.	13,79
P1.BR.34	BRAIN	WC M.	15,13
P1.BR.35	BRAIN	WC NPS.	5,77
P1.BR.16	BRAIN KOMUNIKACJA	KOMUNIKACJA	154,69
P1.BR.36	BRAIN KOMUNIKACJA	KOMUNIKACJA	104,85
P1.BR.17	BRAIN-REZERWA	SALA KONFERENCYJNA	32,59
P1.BR.18	BRAIN-REZERWA	SALA KONFERENCYJNA	32,38
P1.BR.19	BRAIN-REZERWA	LABORATORIUM	43,33
P1.BR.20	BRAIN-REZERWA	POM. BIUROWE	26,82
P1.BR.21	BRAIN-REZERWA	LABORATORIUM	31,69
P1.BR.22	BRAIN-REZERWA	POM. BIUROWE	32,64
P1.BR.23	BRAIN-REZERWA	POM. BIUROWE	38,41
P1.BR.24	BRAIN-REZERWA	POM. BIUROWE	65,52
P1.BR.25	BRAIN-REZERWA	POM. BIUROWE	40,08
P1.BR.26	BRAIN-REZERWA	POM. BIUROWE	41,53
P1.BR.27	BRAIN-REZERWA	POM. BIUROWE	32,33
P1.BR.28	BRAIN-REZERWA	POM. SOCJALNE	23,75
P1.BR.29	BRAIN-REZERWA	POM. ABATORÓW	23,65
P1.BR.30	BRAIN-REZERWA	POK. INFORMATYKÓW	16,83
P1.BR.31	BRAIN-REZERWA	POM. LAN	10,64
P1.BR.32	BRAIN-REZERWA	POM. TECH.	7,42
P1.IG.1	IMMUNOPATOLOGIA-GENETYKA	POM. BIUROWE	34,17
P1.IG.2	IMMUNOPATOLOGIA-GENETYKA	LABORATORIUM HODOWLI KOMÓREK	15,56
P1.IG.3	IMMUNOPATOLOGIA-GENETYKA	ŚLUZA U-F	2,14
P1.IG.4	IMMUNOPATOLOGIA-GENETYKA	CIEMNIA	5,97
P1.IG.5	IMMUNOPATOLOGIA-GENETYKA	PRAC. CYTOMETRII	16,56
P1.IG.6	IMMUNOPATOLOGIA-GENETYKA	PRAC. IMMUNOONKOLOGII	23,16
P1.IG.7	IMMUNOPATOLOGIA-GENETYKA	POM. SOCJALNE	11,49
P1.IG.8	IMMUNOPATOLOGIA-GENETYKA	IZOLACJA KW. NUKLEINOWYCH	16,11
P1.IG.9	IMMUNOPATOLOGIA-GENETYKA	PRE - PCR	19,92
P1.IG.10	IMMUNOPATOLOGIA-GENETYKA	ŚLUZA U-F	2,08

P1.IG.11	IMMUNOPATOLOGIA-GENETYKA	POST - PCR	22,69
P1.IG.12	IMMUNOPATOLOGIA-GENETYKA	MASZYNOWNIA	37,82
P1.IG.13	IMMUNOPATOLOGIA-GENETYKA	PRZEDSIONEK	2,39
P1.IG.14	IMMUNOPATOLOGIA-GENETYKA	WC	2,6
P1.IG.15	IMMUNOPATOLOGIA-GENETYKA	PRZEDSIONEK	2,39
P1.IG.16	IMMUNOPATOLOGIA-GENETYKA	WC	2,6
P1.IG.17	IMMUNOPATOLOGIA-GENETYKA	PKT PRZYJM. MAT.BIOL.	13,6
P1.IG.18	IMMUNOPATOLOGIA-GENETYKA KOMUNIKACJA	KORYTARZ WEWNĘTRZNY	53,61
P1.KL.1	KOMUNIKACJA OGOLNA	KLATKA SCHODOWA 1	28,2
P1.KL.2	KOMUNIKACJA OGOLNA	KLATKA SCHODOWA 2	31,92
P1.KL.3	KOMUNIKACJA OGOLNA	KLATKA SCHODOWA 3	28,94
P1.KO.1	KOMUNIKACJA OGOLNA	KOMUNIKACJA	107,58
P1.ADM.104	POMIESZCZENIA SOCJALNE	PRZEDSIONEK WC M	9,03
P1.ADM.105	POMIESZCZENIA SOCJALNE	POM. PORZĄDKOWE	4,76
P1.ADM.106	POMIESZCZENIA SOCJALNE	POM. SOCJALNE	36,92
P1.ADM.107	POMIESZCZENIA SOCJALNE	POM. HIG. - SANIT.	24,49
P1.ADM.108	POMIESZCZENIA SOCJALNE	PRZEDSIONEK WC D	9,64
P1.ADM.109	POMIESZCZENIA SOCJALNE	PRZEDSIONEK WC M	14,35
P1.ADM.110	POMIESZCZENIA SOCJALNE	PRZEDSIONEK WC M	10,63
P1.ADM.111	POMIESZCZENIA SOCJALNE	WC NPS.	5,87
P1.ADM.112	POMIESZCZENIA SOCJALNE	POM. SOCJALNE	24,47
P1.ADM.113	POMIESZCZENIA SOCJALNE	POM. HIG. - SANIT.	28,83
P1.ADM.114	POMIESZCZENIA SOCJALNE	POM. SOCJALNE	32,74
P1.ADM.115	POMIESZCZENIA SOCJALNE	POM. HIG. - SANIT.	9,88
P1.SOC.4	POMIESZCZENIA SOCJALNE	POM. PORZĄDKOWE	5,2
P1.SOC.5	POMIESZCZENIA SOCJALNE	WC D.	8,69
P1.SOC.6	POMIESZCZENIA SOCJALNE	WC M.	7,02
P1.SOC.8	POMIESZCZENIA SOCJALNE	WC NPS.	4,28
P1.PT.1	POMIESZCZENIA TECHNICZNE	POM. TECH.	24,86
P1.PT.2	POMIESZCZENIA TECHNICZNE	POM. ELEKTRYCZNE	22,46
P1.PT.3	POMIESZCZENIA TECHNICZNE	POM. TELETECHNICZNE	22,56
P1.PT.4	POMIESZCZENIA TECHNICZNE	POM. TECH.	7,91
P1.PT.6	POMIESZCZENIA TECHNICZNE	POK. TECHNICZNY	8,36
P1.PT.8	POMIESZCZENIA TECHNICZNE	POM. TECH.	29,22
P1.PT.9	POMIESZCZENIA TECHNICZNE	POM. TELETECHNICZNE	19,52
P1.PT.10	POMIESZCZENIA TECHNICZNE	POM. ELEKTRYCZNE	17,94
P1.PT.11	POMIESZCZENIA TECHNICZNE	POM. TELETECHNICZNE	26,83
P1.PT.12	POMIESZCZENIA TECHNICZNE	POM. ELEKTRYCZNE	7,77
P1.PT.13	POMIESZCZENIA TECHNICZNE	POM. TECH.	4,74
P1.PT.14	POMIESZCZENIA TECHNICZNE	MAGAZYN / POM. PORZĄDKOWE	17,82
P1.PT.15	POMIESZCZENIA TECHNICZNE	POM. TECH.	43,65
P1.PT.16	POMIESZCZENIA TECHNICZNE	POM. ELEKTRYCZNE	23,79
P1.PT.17	POMIESZCZENIA TECHNICZNE	POM. TELETECHNICZNE	14,32

P1.POR.1	PORADNIE	REJESTRACJA / INFORMACJA	8,52
P1.PCN.1	PORADNIE CHIRURGII NACZYNIOWEJ	GAB. DIAGNOSTYCZNO - ZABIEGOWY	21,01
P1.PCN.2	PORADNIE CHIRURGII NACZYNIOWEJ	GAB. LEKARSKI	18,78
P1.PCN.3	PORADNIE CHIRURGII NACZYNIOWEJ	GAB. LEKARSKI	18,84
P1.PCO.1	PORADNIE CHIRURGII ONKOLOGICZNEJ	GAB. DIAGNOSTYCZNO - ZABIEGOWY	18,54
P1.PCO.2	PORADNIE CHIRURGII ONKOLOGICZNEJ	GAB. LEKARSKI	13,23
P1.PCO.3	PORADNIE CHIRURGII ONKOLOGICZNEJ	GAB. LEKARSKI	13,12
P1.POR.2	PORADNIE KOMUNIKACJA	KOMUNIKACJA	41,77
P1.POR.3	PORADNIE KOMUNIKACJA	KOMUNIKACJA	218,07
P1.POR.9	PORADNIE KOMUNIKACJA	KOMUNIKACJA	81,5
P1.PNN.1	PORADNIE NEONATOLOGICZNE	GAB. LEKARSKI	15,22
P1.PNN.2	PORADNIE NEONATOLOGICZNE	GAB. DIAGNOSTYCZNO - ZABIEGOWY	15,76
P1.PNC.1	PORADNIE NEUROCHIRURGICZNE	GAB. DIAGNOSTYCZNO - ZABIEGOWY	24,85
P1.PNC.2	PORADNIE NEUROCHIRURGICZNE	GAB. LEKARSKI	16,31
P1.PNC.3	PORADNIE NEUROCHIRURGICZNE	GAB. LEKARSKI	14,57
P1.PNC.4	PORADNIE NEUROCHIRURGICZNE	GAB. LEKARSKI	18,63
P1.PNC.5	PORADNIE NEUROCHIRURGICZNE	GAB. LEKARSKI	16,61
P1.PNC.6	PORADNIE NEUROCHIRURGICZNE	POCZEKALNIA	24,89
P1.PN.1	PORADNIE NEUROLOGICZNE	GAB. LEKARSKI	11,45
P1.PN.2	PORADNIE NEUROLOGICZNE	GAB. LEKARSKI	16,51
P1.PN.3	PORADNIE NEUROLOGICZNE	GAB. LEKARSKI	11,91
P1.PN.4	PORADNIE NEUROLOGICZNE	GAB. LEKARSKI	11,87
P1.PN.5	PORADNIE NEUROLOGICZNE	PRAC. EMG	25,83
P1.PN.6	PORADNIE NEUROLOGICZNE	GAB. DIAGNOSTYCZNO - ZABIEGOWY	17,65
P1.PN.7	PORADNIE NEUROLOGICZNE	PRAC. EEG	17,31
P1.RE.1	REHABILITACJA	INFORMACJA	11,71
P1.RE.2	REHABILITACJA	PRZEBIERALNIA KOBIETY	19,34
P1.RE.3	REHABILITACJA	MAG. SPRZĘTÓW	8,52
P1.RE.4	REHABILITACJA	WC NPS. DZIECI	7,69
P1.RE.5	REHABILITACJA	GAB. MASAŻU	12,97
P1.RE.6	REHABILITACJA	GAB. DIAGNOSTYCZNO-TERAPEUTYCZNY	21,64
P1.RE.7	REHABILITACJA	POCZEKALNIA	23,1
P1.RE.8	REHABILITACJA	KINEZYKOTERAPIA DZIECI	44,24
P1.RE.9	REHABILITACJA	MAG. SPRZĘTÓW	16,41
P1.RE.10	REHABILITACJA	FIZYKOTERAPIA	60,95
P1.RE.11	REHABILITACJA	GAB. DIAGNOSTYCZNO-TERAPEUTYCZNY	20,09
P1.RE.12	REHABILITACJA	PRZEBIERALNIA DZIECI	18,97
P1.RE.13	REHABILITACJA	WC M.	15,4
P1.RE.14	REHABILITACJA	WC D.	9,14
P1.RE.15	REHABILITACJA	POM. PORZĄDKOWE	2,25
P1.RE.16	REHABILITACJA	KINEZYKOTERAPIA-DOROSLI	57,88
P1.RE.17	REHABILITACJA	TRENING FUNKCJONALNY I SIŁOWY	56,5
P1.RE.18	REHABILITACJA	PRZEBIERALNIA MĘSKA	15,97

P1.RE.19	REHABILITACJA	POK. WYPOCZYNKOWY	25,39
P1.RE.20	REHABILITACJA	GAB. MASAŻU	18,38
P1.RE.21	REHABILITACJA	GAB. LEKARSKI	24,26
P1.RE.22	REHABILITACJA	GAB. ZABIEGOWY	24,53
P1.RE.23	REHABILITACJA	POK. KOORDYNATORA DZIAŁU	24,36
P1.RE.24	REHABILITACJA	GAB. PRACY INDYWIDUALNEJ	25,08
P1.RE.25	REHABILITACJA	GAB. PSYCHOLOGICZNO-LOGOPEDYCZNY	24,57
P1.RE.26	REHABILITACJA	GAB. TERAPII ZAJĘCIOWEJ	22,13
P1.RE.27	REHABILITACJA	POM. SOCJALNE	20,81
P1.RE.28	REHABILITACJA	DIATERMIA	9,62
P1.RE.29	REHABILITACJA	WC PERSONELU	4,08
P1.RE.30	REHABILITACJA	KORYTARZ	87,74
P1.RE.31	REHABILITACJA	HYDROTERAPIA	11,25
P1.RE.32	REHABILITACJA	HYDROTERAPIA	13,65
P1.RE.33	REHABILITACJA	ŁAZIENKA	3,25
P1.RE.34	REHABILITACJA	ŁAZIENKA	3,25
P1.RE.35	REHABILITACJA	HYDROTERAPIA	13,65
P1.RE.36	REHABILITACJA	WC PACJ.	4,26
P1.RE.37	REHABILITACJA	KRIOTERAPIA	14,01
P1.RE.38	REHABILITACJA	KINEZYKOTERAPIA	48,91
P1.RE.39	REHABILITACJA	FIZYKOTERAPIA	47,14
P1.RE.40	REHABILITACJA	KORYTARZ	86,66
			7909,98
SUMA OGÓLNA:: 1155			30664,31

4.7 Układ komunikacyjny

Bez zmian, zgodnie z wcześniejszym projektem. Teren wokół wybudowanej kubatury jest zaprojektowany i wykonany. Wjazdy na teren Centrum Kliniczno – Dydaktycznego Szpitala Uniwersyteckiego od ulic: Pomorskiej, Mazowieckiej i od ul. Czechosłowackiej. Czynny wjazd obecnie znajduje się w części północnej od strony ul. Pomorskiej oraz Czechosłowackiej. Dojazd przez ul. Poronińską prowadzi do parkingów obsługujących Instytut stomatologii. Dalej, poprzez kontrolę wjazdu przy budynku ochrony, możliwy jest wjazd na teren szpitala. Poprzez ten wjazd zakłada się prowadzenie transportu zaopatrzeniowego i medycznego szpitala.

4.8 Stan istniejący

Budowa Centrum Kliniczno-Dydaktycznego w Łodzi to inwestycja wieloletnia, realizowana przez Uniwersytet Medyczny. Budowę obiektu rozpoczęto w roku 1976. Obiekt był inwestycją centralną finansowaną w całości z budżetu państwa. Zaprojektowano je w systemie strefowym obejmującym:

Strefa A

- A1 – 21 kondygnacyjny blok łóżkowy
- A2 – Blok diagnostyczno – zabiegowy

- A3 – Instytut stomatologii
- A4 – Anatomia patologiczna

Strefa B – Wydzielony pawilon psychiatryczny i Zakład Medycyny Nuklearnej

Strefa C – Zespół techniczno-gospodarczy

Strefa D – Obiekty inżynierskie i urządzenia terenowe

Po oddaniu w użytkowanie całości inwestycji według pierwotnej koncepcji na bazie tej miał powstać i funkcjonować 1560 łóżkowy szpital stanowiący kompleksowe zaplecze kliniczno-dydaktyczno-naukowe Akademii Medycznej w Łodzi.

Zmieniające się warunki funkcjonowania systemu ochrony zdrowia zmusiły władze Uniwersytetu Medycznego do ponownego rozpatrzenia zasadności i możliwości realizacji dotychczasowej koncepcji Centrum Kliniczno-Dydaktycznego.

4.9 Zakres robót objętych przetargiem

Zakres robót objętych przetargiem określony został zgodnie z planem realizacji CKD wg opisu nr 240-IP-00-XX-GE-X-00001, oraz schematów:

Kondygnacja P03 - 240-IP-XX-03-SD-X-02201

Kondygnacja P02 - 240-IP-XX-02-SD-X-02202

Kondygnacja P01 - 240-IP-XX-01-SD-X-02203

Kondygnacja P0 - 240-IP-XX-00-SD-X-02204

Kondygnacja P1 - 240-IP-XX-1-SD-X-02205

Kondygnacja P2 - 240-IP-XX-2-SD-X-02206

Kondygnacja P3 - 240-IP-A1-3-SD-X-02207

Kondygnacja P4, P5, P6 - 240-IP-A1-XX-SD-X-02208

Kondygnacja P7, P8, P9 - 240-IP-A1-XX-SD-X-02209

Kondygnacja P10, P11, P12 - 240-IP-A1-XX-SD-X-02210

Kondygnacja P13, P14, P15 - 240-IP-A1-XX-SD-X-02211

Kondygnacja P16, P17, P18(DACH) - 240-IP-A1-XX-SD-X-02212

4.10 Zakres robót objętych projektem

Poniżej został opisany ogólny zakres robót objętych projektem. Opis dotyczy części budowlanej w zakresie architektury. Opis należy rozpatrywać łącznie z rysunkami oraz wszystkimi projektami branżowymi.

Budynek A1

Poziom P03:

- Montaż instalacji wentylacyjnych
- Fundamentowanie słupów pod przyszłą rozbudowę i elementy elewacyjne
- Wykonanie magazynów, wentylatori i pomieszczeń technicznych, szatni

Poziom P02

- pustostany

- Wykonanie stacji dekontaminacji gazowej wraz z magazynem części czystej i brudnej
- Wykonanie pozostałych pomieszczeń zgodnie z projektem: szatni, magazynów, pomieszczeń technicznych
- wykonanie przejścia do projektowanego łącznika w stronę budynku radioterapii

- przestrzeń istniejąca

- zmiany aranżacyjne w obrębie istniejących szatniach i umywalniach w związku z wykonaniem konstrukcji pod rozbudowę strefy wejściowej na P01 oraz wykonania przejść do projektowanego w późniejszym etapie parkingu zewnętrznego
- likwidacja pomieszczeń: magazyn odpadów medycznych, magazyn bielizny czystej, pomieszczenia cateringu w osiach 24 / 27. W miejscu tych pomieszczeń nowa funkcja wg rysunków.
- likwidacja przedsionka na korytarzu w osiach 24/25 – X/K

Poziom P01

- część istniejąca

- przebudowa istniejącego układu funkcjonalnego – wyburzenie istniejących ścianek działowych i zewnętrznych, realizacja nowego układu funkcjonalnego

- część niezagospodarowana – pustostany

- przebudowa w ramach nowego układu funkcjonalnego

-rozbudowa strefy wejściowej

Poziom P0

- część istniejąca

- wykonanie korytarza komunikacyjnego w miejscu istniejącej diagnostyki laboratoryjnej poprzez likwidację części pomieszczeń w osiach J / J' - 10/16, przebudowa zachodniej części na potrzeby oddziału chemii dnia jednego

- część niezagospodarowana – pustostany

- wykonanie połączenia budynku A1 i obecnie realizowanych poradni w budynku A2

Poziom P1

- część istniejąca

- W osiach 8-10 – udroźnienie korytarza – przebudowa fragmentu istniejącego oddziału likwidacja pomieszczenia mag. sprzętu – likwidacja ścian

- część niezagospodarowana – pustostany

- Realizacja szpitalnego oddziału łóżkowego wg projektu

Poziom P2

- część niezagospodarowana – pustostany

- Montaż urządzeń wentylacyjnych i technicznych wg projektów branżowych

Poziom P3

- część istniejąca

- W osiach 8-10 – udroźnienie korytarza – przebudowa fragmentu istniejącego oddziału kliniki ortopedii - likwidacja pomieszczeń: przedsionek, przedmagazyn – likwidacja ścian

- część niezagospodarowana – pustostany

- Realizacja szpitalnego oddziału łóżkowego wg projektu

Poziom P4

- część istniejąca

- W osiach 8-10 – udroźnienie korytarza – przebudowa fragmentu istniejącego oddziału kliniki geriatry - likwidacja pomieszczeń: przedsionek, przedmagazyn – likwidacja ścian

- część niezagospodarowana - pustostany

- Realizacja szpitalnego oddziału łóżkowego wg projektu

Poziom P5

- część istniejąca

- W osiach 8-10 – udrożnienie korytarza – przebudowa fragmentu istniejącego oddziału medycyny paliatywnej - likwidacja pomieszczeń: przedsionek, przedmagazyn – likwidacja ścian

- część niezagospodarowana – pustostany

- Realizacja szpitalnego oddziału łóżkowego wg projektu

Poziom P6

- część istniejąca

- W osiach 8-10 – udrożnienie korytarza – przebudowa fragmentu istniejącego oddziału kliniki chorób wewnętrznych - likwidacja przedsionka– likwidacja ścian

- część niezagospodarowana – pustostany

- Realizacja szpitalnego oddziału łóżkowego wg projektu

Poziom P7

- część istniejąca

- W osiach 8-10 – udrożnienie korytarza – przebudowa fragmentu istniejącego oddziału dializ - likwidacja pomieszczeń: przedsionek, magazyn bielizny czystej, przedmagazyn – likwidacja ścian

- część niezagospodarowana – pustostany

- Realizacja szpitalnego oddziału łóżkowego wg projektu

Poziom P8

- część istniejąca

- W osiach 8-10 – udrożnienie korytarza – przebudowa fragmentu istniejącego oddziału rehabilitacji osób dorosłych - likwidacja pomieszczeń: magazynu sprzętu, magazynu bielizny czystej, kinezykoterapii – likwidacja ścian

- część niezagospodarowana – pustostany

- Realizacja szpitalnego oddziału łóżkowego wg projektu
- Realizacja części technicznej

Poziom P9

- część istniejąca

- W osiach 8-10 – udrożnienie korytarza – przebudowa fragmentu istniejącego oddziału kliniki genetyki klinicznej - likwidacja pomieszczeń: magazyn, archiwum, pomieszczenie socjalne,
- likwidacja ścian

- część niezagospodarowana – pustostany

- Realizacja laboratoriów histopatologii

Poziom P10

- Całe piętro jest niezagospodarowane. Projekt przewiduje realizację oddziałów łóżkowych zgodnie z projektem

Poziom P11

- Całe piętro jest niezagospodarowane. Projekt przewiduje realizację oddziałów łóżkowych zgodnie z projektem

Poziom P12

- część niezagospodarowana – pustostany

- Realizacja centrum symulacji medycznych zgodnie z projektem

Poziom P13

- część niezagospodarowana – pustostany

- Realizacja hostelu zgodnie z projektem

Poziom P14

- Całe piętro jest niezagospodarowane. Projekt przewiduje realizację oddziałów łóżkowych zgodnie z projektem

Poziom P15

- Całe piętro jest niezagospodarowane. Projekt przewiduje realizację oddziałów łóżkowych zgodnie z projektem

Poziom P16

- Całe piętro jest niezagospodarowane. Projekt przewiduje realizację oddziałów łóżkowych zgodnie z projektem

Poziom P17

- część istniejąca

- Wstawienie dodatkowych urządzeń wentylacyjnych w istniejące pomieszczenia techniczne

- część niezagospodarowana – pustostany

- Realizacja pomieszczeń technicznych i wentylatorni

Dachy

Projekt zakłada docieplenie dachu oraz wymianę wierzchniego krycia

Klatki schodowe

- Rozbiórka skrajnej zachodniej klatki schodowej, wykonanie nowego stropu nad poziomem P03, P02 i P01
- Prace wykończeniowe w klatce schodowej zachodniej w osiach 2/4
- Prace wykończeniowe w pozostałych klatkach schodowych w obrębie pustostanów – powyżej 13 piętra

Windy

Projekt zakłada:

- wymianę wszystkich istniejących wind
- montaż wind towarowych w zachodnim szybie
- likwidacja istniejącej windy towarowej

Ściany fundamentowe

Projekt zakłada termomodernizację i wykonanie izolacji przeciwwilgociowych ścian fundamentowych.

Elewacje zewnętrzne

Projekt zakłada wykonanie termomodernizacji ścian zewnętrznych oraz zmianę materiałów wykończeniowych z okładziny allucobond na wykończenie w systemie lekkim – mokrym. Na elewacji południowej projekt przewiduje montaż paneli fotowoltaicznych

Projekt zakłada wymianę stolarki okiennej, i w wybranych miejscach wykonanie nowej ściany kurtynowej przeszklonej zamiast istniejącej żelbetowej z oknami.

Budynek A2

Poziom P02

- część istniejąca

- Osie: 17/18 - J'/J'' - zmiana układu funkcjonalnego zaplecza sanitarnego przy auli wschodniej
- Osie: 9'/10 – I/J' - likwidacja pomieszczeń: dezatyratora, magazynu sprzętu dez. i dezynf., mag. środków chem. mag. bielizny brudnej, pom. porządkowego. W tym miejscu projektowany jest nowy układ pomieszczeń z nową funkcją.
- Osie: 9'/10' – E/F - likwidacja pomieszczenia przyg. śr. dezynf.
- Osie: 10/18 – K/E - likwidacja pomieszczeń stacji mycia i obsługi łóżek wraz z zapleczem sanitarnym. W tym miejscu nowa aranżacja pomieszczeń z nową funkcją zgodnie z rysunkami projektu
- Osie: 9'/11 – F/C - likwidacja magazynu archiwum. W tym miejscu nowa aranżacja pomieszczeń i nowy układ funkcjonalny

- część niezagospodarowana – pustostany

- Osie: A/B – 1 / 2 pogłębienie pomieszczenia, wykonanie posadzki na gruncie, likwidacja istniejących ścian, wykonanie nowego stropu nad pomieszczeniami
- Osie: B/C' – 1 / 2 wyburzenie istniejących ścian żelbetowych zgodnie z rysunkiem, oczyszczenie pomieszczeń z gruzu i mas ziemnych, wykonanie posadzki na gruncie
- Osie: 2 / 5 – C/D likwidacja istniejących ścian i pozostałości posadzek technicznych, oczyszczenie pomieszczeń z gruzu i mas ziemnych, wykonanie nowej konstrukcji stropu nad pomieszczeniami i posadzki na gruncie. Aranżacja zgodnie z rysunkami projektu
- Osie: 5/9' – C/D Obszar ten jest zasypany. Projekt przewiduje wykonanie przestrzeni użytkowej przez oczyszczenie pomieszczeń z gruzu i mas ziemnych, wykonanie nowej konstrukcji stropu nad pomieszczeniami, posadzki na gruncie oraz pogłębienia ścian fundamentowych. Projekt zakłada połączenie komunikacyjne tej z częścią pozostałą poprzez wykonanie rampy. Zakładana różnica poziomów w projekcie wynosi około 1m
- Osie: 11 / 16 – E / F – likwidacja istniejącej żelbetowej pozostałości konstrukcji basenu i wykonanie nowego stropu nad pomieszczeniem, likwidacja istniejących szybów żelbetowych.
- Osie: 23/25 – C/F Obszar ten jest zasypany. Projekt przewiduje wykonanie przestrzeni użytkowej przez oczyszczenie pomieszczeń z gruzu i mas ziemnych, usunięcie ścian oporowych w osiach C i F, wykonanie nowej konstrukcji stropu nad pomieszczeniami, posadzki na gruncie.
- Zewnętrzne ściany oporowe w osiach: F, oraz w osiach 24 i 27 pomiędzy osiami F i H przeznaczone są do usunięcia wraz z obniżeniem poziomu terenu przy tych osiach. W miejscu usuniętych ścian planowane są przeszklone ściany kurtynowe zgodnie z rysunkami.
- Projekt zakłada wykonanie studni do montażu otworów napowietrzających klatek schodowych w osi 27 zgodnie z rysunkami

Poziom P01

- część istniejąca

- Osie: 16 / 18 – L – F istniejący blok operacyjny

- przebudowa istniejącego układu pomieszczeń pod nową aranżację zgodnie z projektem
- demontaż istniejącej windy w korytarzu
- likwidacja schodów i rampy w korytarzu
- wykonanie nowej rampy w korytarzu
- Łączniki w osiach B1/ B3 — 12/15 wykonanie strefy relaksu dla studentów w miejscu istniejącego punktu gastronomicznego
- część niezagospodarowana – pustostany
- Osie: A/C – 1 / 2 Rozbiórka ściany zewnętrznej, w zamian wykonanie ściany kurtynowej przeszklonej
- Osie: D – 2' / 6 Wykonanie drzwi zewnętrznych do POZ
- Schody w łączniku 12 / 15 – B / B4 przeznaczone są do likwidacji, w miejscu schodów projektowany jest strop
- Realizacja projektowanej funkcji zgodnie z rysunkiem

Poziom P0

- część istniejąca
- Osie 9/18 – C / J - projekt zakłada przeniesienie istniejących poradni specjalistycznych oraz centralnej sterylizatorni do nowej lokalizacji zgodnie z projektem. W tym miejscu projektowane są nowe funkcje szpitalne.
- część niezagospodarowana – pustostany
- Osie: A/C – 1 / 2 Rozbiórka ściany zewnętrznej, w zamian wykonanie ściany kurtynowej przeszklonej
- Schody w łączniku 12 / 15 – B / B4 przeznaczone są do likwidacji, w miejscu schodów projektowany jest strop
- Realizacja projektowanej funkcji zgodnie z rysunkiem

Poziom P1

- część istniejąca
- Osie 10/18 – C / J – projekt zakłada przebudowę istniejącej apteki szpitalnej zgodnie z projektem. projekt zakłada przeniesienie istniejących poradni specjalistycznych oraz centralnej sterylizatorni do nowej lokalizacji zgodnie z projektem. W tym miejscu projektowane są nowe funkcje szpitalne.
- Osie 9/10 – C / J – w miejscu istniejącej funkcji projekt zakłada budowę laboratorium immunologii i genetyki.
- część niezagospodarowana – pustostany
- Realizacja projektowanej funkcji zgodnie z rysunkiem

- W osiach B3 - 10 / 25, 27 – C' / G', F – 10 / 17', F - 18 / 25' demontaż istniejącej ściany zewnętrznej i wykonanie kurtynowej ściany przeszklonej

Dachy

- część istniejąca

- Docieplenie dachu, wymiana wierzchniego krycia dachu

- część niezagospodarowana – pustostany

- A' / B – 1' / 2 oraz B4 / F' – 1' / 27 demontaż istniejącego dachu z pozostawieniem słupów i belek konstrukcyjnych i wykonanie nowego dachu zgodnie z projektem konstrukcji
- W pozostałych miejscach przewiduje się docieplenie oraz wymianę wierzchniego krycia dachu

Klatki schodowe

W zakres prac projektowych wchodzi trzy klatki schodowe w osiach 25 – 27 w zakresie wymiany żelbetowych biegów oraz wykonania oddymiania grawitacyjnego z montażem kłapy dymowej dachowej i napowietrzania zgodnie z projektem.

Klatka schodowa w osiach: 13 / 15 – F / G przeznaczona jest do wyburzenia

Schody w łączniku 12 / 15 – B / B4 przeznaczone są do likwidacji, w miejscu schodów projektowany jest strop

W klatce schodowej zachodniej w osiach: C' / D – 1 / 2 projekt przewiduje prace na kondygnacji P02 w zakresie prac wykończeniowych przy zachowaniu istniejących biegów. Klatka pełni funkcję ewakuacyjną ale jest przedmiotem odrębnego opracowania projektowego zatwierdzonego prawomocną decyzją pozwolenia na budowę nr DAR-UA-II.617.2019 Z DNIA 18.03.2019

W klatce schodowej w osiach G / F' - 9' / 10 projekt przewiduje wymianę istniejącej posadzki i malowanie ścian.

Windy

Projekt zakłada:

- wymianę windy istniejącej w osiach: G'/H – 9'/10 oraz przebudowę szachtu windowego w zakresie lokalizacji otworów drzwiowych.
- wykonanie nowych szybów windowych wg rysunków

elewacje

projekt zakłada prace budowlane w zakresie elewacji związane z:

- dociepleniem
- przebudową istniejących warstw ścian zewnętrznych
- powiększeniem otworów okiennych

Szczegółowy opis w pkt. Ściany zewnętrzne

Ściany fundamentowe i cokoły

Projekt zakłada osuszenie oraz wykonanie izolacji pionowej i docieplenie ścian fundamentowych
Szczegółowy opis w pkt. Ściany zewnętrzne

Elewacje zewnętrzne

Projekt zakłada wykonanie termomodernizacji ścian zewnętrznych oraz zmianę materiałów wykończeniowych z okładziny allucobond na wykończenie w systemie lekkim – mokrym.
Projekt zakłada wymianę stolarki okiennej, i w wybranych miejscach wykonanie nowej ściany kurtynowej przeszklonej zamiast istniejącej żelbetowej z oknami.

Patia w budynku A2

W projekcie wyznaczono pięć różnych przestrzeni wewnętrznych zwanych „Patio”, które zostały oznaczone na projekcie zagospodarowania terenu poszczególnymi numerami 1,2,3,4,5.

- Patio nr 1

Termomodernizacja elewacji wewnątrz patio. Na elewacji zachodniej ślusarkę okienną na poziomie P01 i P0 wymienić i zastąpić okna witryną zgodnie z projektem. Na poziomie P1 istniejącą ślusarkę okienną zastąpić nową zgodnie z projektem. Na elewacjach północnej i południowej istniejącą ślusarkę wymienić na nowoprojektowaną. Na elewacji wschodniej istniejącą witrynę wymienić. Podczas wymiany ślusarki okiennej zwrócić szczególną uwagę na poziome pasy oddzielenia pożarowego w klasie odporności. Podczas termomodernizacji, w górnej części elewacji przy attykach wykonać wzmocnienia pod startery dla konstrukcji zadaszenia patio. Zadaszenie – projekt wg. odrębnego postępowania
Po wymianie gruntu w patio , należy na nowo zabezpieczyć ściany hydroizolacją ciężką oraz docieplić zgodnie z wytycznymi. Materiały wykończeniowe

Projekt ingeruje w istniejące, zagospodarowane i użytkowane przestrzenie szpitala.

W budynku A1 przewidziane jest udrożnienie korytarza ewakuacyjnego w osiach: 8 – 10 aby zapewnić właściwą komunikację do projektowanych oddziałów, oraz, zgodnie z zaleceniami opinii pożarowej, zapewnić możliwość właściwej obsługi z dźwigu dla ekip ratunkowych. Prace będą ingerowały w układ funkcjonalny istniejących oddziałów zgodnie z opisem poniżej.

W budynku A2 przewidziana jest przebudowa istniejącego i działającego bloku operacyjnego, apteki szpitalnej

Przy wykonywaniu prac w rejonach istniejących oddziałów należy zapewnić:

- możliwość funkcjonowania oddziału w czasie trwania prac budowlanych,
- akceptację użytkownika w zakresie prowadzenia robót budowlanych

5 FORMA ARCHITEKTONICZNA I FUNKCJA OBIEKTU

5.1 Forma architektoniczna

Obiekt w obecnym stanie został wybudowany na podstawie projektu, którego generalnym projektantem jest mgr inż. arch. Janusz Wyżnikiewicz.

Podstawowym elementem budującym architektoniczny wyraz budynku jest jego wysokość (19 kondygnacji) oraz modułowa fasada z płyt kompozytowych o zaproponowanym ówczesznie horyzontalnym rytmie okien.

5.2 Funkcja obiektu

Obiekt zgodnie z pierwotnymi założeniami projektanta ma świadczyć usługi medyczne, dydaktyczne oraz administracyjne.

6 UKŁAD KONSTRUKCYJNY

6.1 Konstrukcja

Główna konstrukcja zespołu Centrum Kliniczno-Dydaktycznego w zakresie objętym opracowaniem jest wykonana. Zgodnie z pierwotną dokumentacją budynek jest wykonany w konstrukcji żelbetowej słupowo – ryglowej ze stropami wylewanymi monolitycznymi przy pionach windowych, w pozostałych częściach ze stropami prefabrykowanymi, żebrowymi. Szyby windowe i klatki ewakuacyjne w konstrukcji wylewanej, monolitycznej. Strefy przejść instalacyjnych określone i w dużej części przebiecia przez konstrukcję wykonane.

Informacje szczegółowe według opisu technicznego, obliczeń statycznych i wytrzymałościowych projektu konstrukcyjnego.

7 SPOSÓB ZAPEWNIENIA WARUNKÓW NIEZBĘDNYCH DO KORZYSTANIA Z OBIEKTU PRZEZ OSOBY NIEPEŁNOSPRAWNE

Projekt przewiduje spełnienie wymagań zawartych w Prawie Budowlanym art.34 ust.3 pkt.2 czyli zapewnienie dostępu do budynku poprzez osoby opisane w art.1 Konwencji o prawach osób niepełnosprawnych, sporządzonej w Nowym Jorku dnia 13 grudnia 2006r., w tym spełnienie warunków opisanych w art.9 – dostępność oraz art.25 – zdrowie ww. konwencji, poprzez zapewnienie dostępności budynku na terenie zewnętrznym zgodnie z opisem zawartym w Części II Tomu I oraz poprzez zapewnienie dostępności wewnątrz budynku poprzez:

- zapewnienie wejść głównych na kondygnacjach P01 (parter) dostępnych bezpośrednio z poziomu terenu;
- zapewnienie możliwości przemieszczania się na wyższe kondygnacje dzięki zespołowi wind w środkowej części budynku dostępnej od strony wejść głównych z poziomu P01

- zapewnienie podłóg pomieszczeń, w tym również ciągów komunikacyjnych przeznaczonych dla ruchu pacjentów, lokalizowanych na tej samej kondygnacji znajdują się na tym samym poziomie;
- w obiekcie zaprojektowano toalety przystosowane dla osób niepełnosprawnych w tym poruszających się na wózkach inwalidzkich;
- zapewnienie odpowiedniej liczby miejsc postojowych w garażu podziemnym o wymiarach 3,6x5m wraz z zapewnieniem odpowiedniej przestrzeni na skomunikowanie tych miejsc z trzonem komunikacyjnym
- zastosowanie rozwiązań systemu odnajdywania drogi (w tym m.in. oznakowanie, informacja dotykowa, plany tyflograficzne);
- zastosowanie rozwiązań z zakresu systemu fakturowych oznaczeń nawierzchni;
- zastosowanie rozwiązań ułatwiających poruszanie się osobom z niepełnosprawnościami na drogach komunikacji pionowej: klatkach schodowych i w windach takich, jak: odpowiednie parametry przestrzeni, poręcze, oznakowanie dotykowe;
- zastosowanie rozwiązań ułatwiających poruszanie się osobom z niepełnosprawnościami na drogach komunikacji poziomej takich, jak: miejsca odpoczynku czy poręcze, oznakowanie dotykowe;

8 ROZWIĄZANIA KONSTRUKCYJNO-MATERIAŁOWE

8.1 Ściany zewnętrzne

Ze względu na istniejący, złożony układ ścian zewnętrznych dla prawidłowego rozróżnienia zakresu prac w projekcie przyjęto następujące typy ścian:

Typ 1 – ściana zgodnie ze schematem nr240-IP-A2-ZZ-DE-X-99001

Ściana zewnętrzna oparta na istniejącej strukturze. Zakres prac obejmuje:

Prace rozbiórkowe zgodnie z S.T. 240-IP-00-ZZ-SP-A-00003-RobotyRozbiorkowe

- Demontaż istniejącej ślusarki okiennej
- Demontaż blachy łącznikowej na ścianie podokiennej
- Demontaż płyty alucobond wraz z podkonstrukcją
- Demontaż prefabrykowanej, osłonowej, zewnętrznej płyty żelbetowej
- Demontaż tynku cementowego na siatce rabitza wraz z istniejącą izolacją cieplną

Prace budowlane zewnętrzne

- Wzmocnienie płyty osłonowej wewnętrznej kotwami systemowymi wg projektu konstrukcji
- Montaż płyty z wełny mineralnej 20cm $\lambda \leq 0,034$ W / (m*K) mocowana na kołki zgodnie z zaleceniami producenta i zgodnie z S.T. 240-IP-00-ZZ-SP-A-00009 – Roboty izolacyjne
- Wykonanie wyprawy tynkarskiej w technice lekkiej mokrej zgodnie ze S.T. - 240-IP-00-ZZ-SP-A-00006-RobotyTynkarskie

Prace budowlane wewnętrzne

- Ciepły montaż ślusarki okiennej wraz z obróbką fartuchami EPDM zgodnie z S.T. 240-IP-00-ZZ-SP-A-00007-Stolarka
- Zabezpieczenie istniejących blach łącznikowych środkiem antykorozyjnym
- Wzmocnienia istniejącej płyty osłonowej wewnętrznej systemowymi kotwami wg projektu konstrukcji
- Obudowa wewnętrznej płyty płytą GK zgodnie z S.T. 240-IP-00-ZZ-SP-A-00004-SciankiSufityZabudowyLekkie

Typ 2 – ściana zgodnie ze schematem nr240-IP-A2-ZZ-DE-X-99002

Ściana zewnętrzna osłonowa wykonana po zdemontowaniu istniejącej struktury. Zakres prac obejmuje:

Prace rozbiórkowe zgodnie z S.T. 240-IP-00-ZZ-SP-A-00003-RobotyRozbiorkowe

- Demontaż istniejącej ślusarki okiennej
- Demontaż blachy łącznikowej na ścianie podokiennej
- Demontaż płyty alucobond wraz z podkonstrukcją
- Demontaż prefabrykowanej, osłonowej, zewnętrznej płyty żelbetowej
- Demontaż tynku cementowego na siatce rabinizacji wraz z istniejącą izolacją cieplną
- Demontaż płyty wewnętrznej wraz z wypełnieniem z gazobetonu

Prace budowlane zewnętrzne

- Montaż płyty warstwowej z wypełnieniem z wełny mineralnej 20cm $\lambda \leq 0,034$ W / (m*K) Płyta warstwowa mocowana na podkonstrukcji stalowej zgodnie z projektem konstrukcji.
- Montaż podwieszanej elewacji wentylowanej z bezspoinową powierzchnią otynkowaną. Płyty podtynkowe na profilach dystansowych mocowane do płyt warstwowych. Rodzaj profili montażowych i dystansowych należy uzgodnić z dostawcą systemu elewacyjnego i dostawcą płyt warstwowych na etapie prac budowlanych.

Płyta podtynkowa wraz z wyprawą tynkarską, niezbędnymi dodatkowymi powłokami gruntującymi oraz profilami dystansowymi powinna być dostarczona przez producenta jako rozwiązanie systemowe. Rozstaw profili dystansowych, wykończenia, obróbki i styki płyt oraz wszelkie detale zgodnie z systemem producenta powinny być przedstawione projektantowi do akceptacji po wyborze dostawcy systemu.

Prace budowlane wewnętrzne

- Ciepły montaż ślusarki okiennej wraz z obróbką fartuchami EPDM zgodnie z S.T. 240-IP-00-ZZ-SP-A-00007-Stolarka
- Obudowa płyty warstwowej płytą GK zgodnie z S.T. 240-IP-00-ZZ-SP-A-00004-SciankiSufityZabudowyLekkie

Typ 3 – witryna na profilach aluminiowych zgodnie ze schematem nr240-IP-A2-ZZ-DE-X-99003

Ściana zewnętrzna osłonowa wykonana po zdemontowaniu istniejącej struktury. Zakres prac obejmuje:

Prace rozbiórkowe zgodnie z S.T. 240-IP-00-ZZ-SP-A-00003-RobotyRozbiorkowe

- Demontaż istniejącej ślusarki okiennej
- Demontaż blachy łącznikowej na ścianie podokiennej

- Demontaż płyty alucobond wraz z podkonstrukcją
- Demontaż prefabrykowanej, osłonowej, zewnętrznej płyty żelbetowej
- Demontaż tynku cementowego na siatce rabinowa wraz z istniejącą izolacją cieplną
- Demontaż płyty wewnętrznej wraz z wypełnieniem z gazobetonu

Prace budowlane

- Montaż witryny przeszklonej zgodnie ze S.T. zgodnie z S.T. 240-IP-00-ZZ-SP-A-00007-Stolarka

Typ 4 – wypełnienie otworu okiennego zgodnie ze schematem nr240-IP-A2-ZZ-DE-X-99004

Ściana zewnętrzna oparta na istniejącej strukturze. Zakres prac obejmuje:

Prace rozbiórkowe zgodnie z S.T. 240-IP-00-ZZ-SP-A-00003-RobotyRozbiorkowe

- Demontaż istniejącej ślusarki okiennej
- Demontaż blachy łącznikowej na ścianie podokiennej
- Demontaż płyty alucobond wraz z podkonstrukcją
- Demontaż prefabrykowanej, osłonowej, zewnętrznej płyty żelbetowej
- Demontaż tynku cementowego na siatce rabinowa wraz z istniejącą izolacją cieplną

Prace budowlane zewnętrzne

- Wzmocnienie płyty osłonowej wewnętrznej kotwami systemowymi wg projektu konstrukcji
- Wypełnienie otworu okiennego płytą GK na podkonstrukcji stalowej w klasie odporności ogniowej EI120
- Montaż płyty z wełny mineralnej 20cm $\lambda \leq 0,034 \text{ W / (m}^2\text{K)}$ mocowana na kołki zgodnie z zaleceniami producenta i S.T. - 240-IP-00-ZZ-SP-A-00009- Roboty izolacyjne
- Wykonanie wyprawy tynkarskiej w technice lekkiej mokrej zgodnie ze S.T. - 240-IP-00-ZZ-SP-A-00006-RobotyTynkarskie

Prace budowlane wewnętrzne

- Zabezpieczenie istniejących blach łącznikowych środkiem antykorozyjnym
- Wzmocnienia istniejącej płyty osłonowej wewnętrznej systemowymi kotwami wg projektu konstrukcji
- Obudowa istniejącej wewnętrznej płyty oraz wypełnionego otworu okiennego płytą GK zgodnie z S.T. 240-IP-00-ZZ-SP-A-00004-ŚciankiSufityZabudowyLekkie

Typ 5 - attyka zgodnie ze schematem nr240-IP-A2-ZZ-DE-X-99005

Ściana zewnętrzna oparta na istniejącej strukturze. Zakres prac obejmuje:

Prace rozbiórkowe zgodnie z S.T. 240-IP-00-ZZ-SP-A-00003-RobotyRozbiorkowe

- Demontaż istniejącej ślusarki okiennej
- Demontaż blachy łącznikowej na ścianie podokiennej
- Demontaż płyty alucobond wraz z podkonstrukcją
- Demontaż prefabrykowanej, osłonowej, zewnętrznej płyty żelbetowej

- Demontaż tynku cementowego na siatce rabitza wraz z istniejącą izolacją cieplną

Prace budowlane zewnętrzne

- Wzmocnienie płyty osłonowej wewnętrznej kotwami systemowymi wg projektu konstrukcji
- Montaż płyty z wełny mineralnej 20cm $\lambda \leq 0,034 \text{ W / (m}^*\text{K)}$ mocowana na kołki zgodnie z zaleceniami producenta i zgodnie z S.T. 240-IP-00-ZZ-SP-A-00009 – Roboty izolacyjne
- Wykonanie wyprawy tynkarskiej w technice lekkiej mokrej zgodnie ze S.T. - 240-IP-00-ZZ-SP-A-00006-RobotyTynkarskie

Prace budowlane wewnętrzne

- Nadbudowa ściany attykowej o 20cm z pustaków z gazobetonu
- Zabezpieczenie istniejących blach łącznikowych środkiem antykorozyjnym
- Wzmocnienia istniejącej płyty osłonowej wewnętrznej systemowymi kotwami wg projektu konstrukcji
- Ocieplenie ściany attykowej zgodnie z opisem izolacje pkt 8.3 oraz S.T. - 240-IP-00-ZZ-SP-A-00009- Roboty izolacyjne
- Wykonanie warstw izolacji przeciwwilgociowej z membrany dachowej
- Wykonanie opierzenia zgodnie z S.T. 240-IP-00-ZZ-SP-A-00005- PokryciaDachowe

Typ 6 – Ściany fundamentowe i cokoły zgodnie ze schematem nr240-IP-A2-ZZ-DE-X-99006

- Odkopanie ścian fundamentowych do spodu ław i stóp fundamentowych
- Osuszenie istniejącej ściany fundamentowej. Należy przewidzieć, że część ścian fundamentowych (około 20%), po dokonaniu odkrywki będzie wymagała wykonania izolacji poziomej metodą iniekcijną. Dobór metody iniekcyjnej i preparatu po dokonaniu odkrywek ścian fundamentowych i oszacowaniu skali robót .
- przygotowanie podłoża – usunięcie resztek starej izolacji (jeśli była), skucie pozostałości tynku, uzupełnienie wszelkich nierówności i pęknięć. Sposób przygotowania podłoża zgodnie z wytycznymi producenta masy izolacyjnej. W razie konieczności zastosować dodatkowe warstwy gruntujące zalecane przez producenta.
- Wykonanie warstw izolacyjnych do min. poziomu 30cm nad gruntem wg opisu izolacji i zgodnie z S.T. 240-IP-00-ZZ-SP-A-00009-RobotyIzolacyjne

Typ 7 – doświetlenie w ścianach poniżej gruntu zgodnie ze schematem nr240-IP-A2-ZZ-DE-X-99007

W celu doświetlenia pomieszczeń na poziomie P02 planowane jest odsłonięcie części ścian fundamentowych. Elementy ścian w przestrzeniach między słupami konstrukcyjnymi przeznaczone są do usunięcia prace zgodnie z spec. 240-IP-00-ZZ-SP-A-00003-RobotyRozbiorowe.

W miejscu likwidowanej ściany projektowana jest witryna wysokości 2,50m., powyżej, do okien poziomu P01 planowana jest ściana z płyty warstwowej (typ 2)

Ściana zewnętrzna żelbetowa przeznaczone do odsłonięcia i częściowej likwidacji.
Zakres prac obejmuje:

Prace rozbiórkowe zgodnie z S.T. 240-IP-00-ZZ-SP-A-00003-RobotyRozbiorkowe

Demontaż ścian w przestrzeniach między słupami konstrukcyjnymi Usunięcie ściany planowane jest na rzędnej -7,95m (50cm powyżej projektowanego poziomu posadzki na P02) łącznie z ścianą podokienną na poziomie P01.

Prace budowlane

- Części ścian pozostawione wykonać jak typ ściany 6 zgodnie ze schematem nr 240-IP-A2-ZZ-DE-X-99006
- Uzupełnienia z płyty warstwowej wykonać jak typ ściany 2 zgodnie ze schematem nr 240-IP-A2-ZZ-DE-X-99002
- Witrynę wykonać jak typ ściany 3 z profili aluminiowych ciepłych montowanych na konsolach 240-IP-A2-ZZ-DE-X-99003

8.2 Materiały elewacyjne i fasady

Elewacje zostały zaprojektowane w następujących technologiach:

- 1) System lekki mokry na wełnie mineralnej. Bryły budynków A1 i A2, wykończone zostały tynkiem silikonowym/mineralnym barwionym w masie w kolorze według rysunku elewacji. Jako izolację termiczną zaprojektowano wełnę mineralną o grubości 20cm i współczynniku $\lambda=0,034$ W/mK. Szczegóły w pkt: ściany zewnętrzne.
- 2) System lekki mokry na płycie poddynekowej mocowanej na profilach dystansowych do płyty warstwowej. Rozwiązanie płyty poddynekowej, profili dystansowych i wyprawy tynkarskiej musi stanowić jeden spójny system produkcyjny. Szczegóły w pkt: ściany zewnętrzne.
- 3) Witryna szklana. W wybranych częściach elewacji w miejscu usuniętych części elewacji projekt przewiduje montaż witryn szklanych. Szczegóły w pkt: ściany zewnętrzne.
- 4) Panele fotowoltaniczne. Na południowej elewacji budynku A1 zaprojektowano elewację odsuniętą z panelami fotowoltaicznymi, na podkonstrukcji aluminiowej kotwionej do belek czołowych na poszczególnych kondygnacjach budynku. Za fasadą odsuniętą znajduje się elewacja tynkowana w kolorze wg. rysunku elewacji. Jako izolację termiczną zaprojektowano wełnę mineralną o grubości 20cm i współczynniku $\lambda \leq 0,034$ W/mK.
- 5) Cokołowy tynk mozaikowy. W części cokołowej elewacji zaprojektowano tynk mozaikowy oraz izolację termiczną z polistyrenu ekstrudowanego. Szczegóły w pkt: ściany zewnętrzne.
- 6) Ażurowa osłona instalacji na dachu. Projektuje się ażurową osłonę central wentylacyjnych i instalacji sanitarnych lokalizowane na dachu. Osłonę będzie stanowić blacha perforowana na stalowej podkonstrukcji montowanej do konstrukcji dachu zgodnie z projektem konstrukcji.

Ściany tynkowane należy pomalować farbą fotokatalityczną do zewnętrznego krycia, która powinna zapewnić:

- oczyszczanie powietrza ze szkodliwych zanieczyszczeń gazowych,
- uniemożliwienie rozwoju bakterii i wirusów oraz pleśni i grzybów,
- eliminacja przykrych zapachów,
- wysokie właściwości samoczyszczące,
- brak zapachu – dedykowana dla alergików,

- ekologiczność – nie zawiera rozpuszczalników, formaldehydów i lotnych związków organicznych(VOC),
 - trwałość kolor – do 40 lat bez odbarwień w wyniku działania warunków atmosferycznych,
- Przed malowaniem ściany należy zagruntować. Rodzaj gruntu potwierdzić z producentem farby stosownie do podłoża.
- farba odpowiednia do malowania silikonowej wyprawy tynkarskiej, zgodna z PN-C-81913:1998
 - akceptowana przez producenta systemu ociepleniowego

Na etapie realizacji Wykonawca powinien wykonać:

- próby kolorystyczne malowania elewacji i uzyskać akceptację wybranego systemu malarskiego przez Zamawiającego. Należy doprowadzić istniejące i realizowane partie elewacji do spójności kolorystycznej.
- Rysunki warsztatowe do akceptacji projektanta

Roboty budowlane wykonać zgodnie z S.T. 240-IP-00-ZZ-SP-A-00011-Elewacja

W budynku zaprojektowano zarówno system fasadowy szklany jak i okienny zgodnie z rysunkami:

240	IP	A1	XX	SH	A	31101	ZESTAWIENIE ŚLUSARKI OKIENNEJ
240	IP	A2	XX	SH	A	31102	ZESTAWIENIE ŚLUSARKI OKIENNEJ

240	IP	A1	XX	SH	A	31301	ZESTAWIENIE FASAD ZEWNĘTRZNYCH
240	IP	A1	XX	SH	A	31302	ZESTAWIENIE FASAD WEWNĘTRZNYCH

Lokalizacja poszczególnych materiałów według rysunków elewacji BUDYNKU A1:

240	IP	A1	EL	DR	A	04001	ELEWACJA PD K-1-18
240	IP	A1	EL	DR	A	04002	ELEWACJA PD K-18-20
240	IP	A1	EL	DR	A	04003	ELEWACJA PD K-20-28
240	IP	A1	EL	DR	A	04004	ELEWACJA WSCH. 28-K-J
240	IP	A1	EL	DR	A	04005	ELEWACJA PN J'''-28-21
240	IP	A1	EL	DR	A	04006	ELEWACJA ZACH. 21-J'''-J'
240	IP	A1	EL	DR	A	04007	ELEWACJA PN J''-21-1
240	IP	A1	EL	DR	A	04008	ELEWACJA ZACH.1-J''-K'''

Lokalizacja poszczególnych materiałów według rysunków elewacji BUDYNKU A2:

240	IP	A2	EL	DR	A	04001	ELEWACJA WSCH. 18-J-F
240	IP	A2	EL	DR	A	04002	ELEWACJA PD F-18-24
240	IP	A2	EL	DR	A	04003	ELEWACJA ZACH. 24-F-H
240	IP	A2	EL	DR	A	04004	ELEWACJA PD H-24-27

240	IP	A2	EL	DR	A	04005	ELEWACJA WSCH. 27-H-C
240	IP	A2	EL	DR	A	04006	ELEWACJA PN C-27-2
240	IP	A2	EL	DR	A	04007	ELEWACJA WSCH. 2-C-A
240	IP	A2	EL	DR	A	04008	ELEWACJA PN A-2-1
240	IP	A2	EL	DR	A	04009	ELEWACJA ZACH. 1-A-K
240	IP	A2	EL	DR	A	04010	ELEWACJA WSCH. 2-E-D
240	IP	A2	EL	DR	A	04011	ELEWACJA PD D-1-9
240	IP	A2	EL	DR	A	04012	ELEWACJA ZACH. 9-D-E
240	IP	A2	EL	DR	A	04013	ELEWACJA PD F-10-17
240	IP	A2	EL	DR	A	04014	ELEWACJA ZACH. 17-F-G
240	IP	A2	EL	DR	A	04015	ELEWACJA PN G-17-10
240	IP	A2	EL	DR	A	04016	ELEWACJA WSCH. 10-G-F

8.3 Izolacje

8.3.1 Izolacje przeciwwodne i paroizolacje.

Izolacje rozpatrywać zgodnie z S.T. 240-IP-00-ZZ-SP-A-00009 – Roboty izolacyjne

Pozioma izolacja ławy fundamentowej / podłoża na gruncie – Pod ławą fundamentową zastosować 2 warstwy papy – zgrzewanej na zakład min. 15-30 cm na podkładzie z „chudego betonu”,

Parametry papy nie gorsze niż:

- Rodzaj osnowy włóknina poliestrowa
- Rodzaj masy asfaltowej asfalt modyfikowany SBS
- Typ wykończenia powierzchni powierzchnia górna posypka drobnoziarnista powierzchnia dolna folia z tworzywa sztucznego
- Typ wyrobu wg PN-EN 13969+A1:2007 A (izolacja przeciwwilgociowa) T (izolacja przeciwwodna)
- Wady widoczne wyrób pozbawiony wad widocznych
- Wodoszczelność przy ciśnieniu 60 kPa spełnia wymagania
- Wodoszczelność po rozciąganiu w niskiej temperaturze NPD
- Reakcja na ogień klasa E
- Maksymalna siła rozciągająca kierunek wzdłuż 900 300 300 + – N/50 mm kierunek w poprzek 700 300 300 + – N/50 mm
- Wydłużenie przy maksymalnej sile rozciągającej kierunek wzdłuż 50 30 30 + – % kierunek w poprzek 50 30 30 + – %
- Giętkość w niskiej temperaturze $\leq -12^{\circ}\text{C}$
- Odporność na spływanie w podwyższonej temperaturze $\leq +90^{\circ}\text{C}$
- Prostoliniowość odchyłka nie większa niż 15 mm/7,5 m długości lub proporcjonalnie do innych długości
- Przenikanie pary wodnej $\mu = 20\ 000$
- Wytrzymałość złącza na ścinanie zakład podłużny 700 300 300 + – N/50 mm zakład poprzeczny 900 300 300 + – N/50 mm
- Wytrzymałość złącza (odporność na oddzieranie) kierunek wzdłuż NPD kierunek w poprzek NPD
- Wytrzymałość na rozdzieranie (gwoździem) kierunek wzdłuż 200 100 100 + – N kierunek w poprzek 200 100 100 + – N
- Substancje niebezpieczne nie zawiera azbestu, smoły węglowej
- Trwałość wodoszczelność po starzeniu sztucznym spełnia wymagania odporność chemiczna NPD

Ściany zewnętrzne poniżej poziomu terenu do styku ze ścianą zabezpieczenia i ściany cokołowe - hydroizolacyjna mikrozaprawa uszczelniająca cementowa modyfikowana polimerami, do wysokości 30cm nad poziom terenu. Izolacja powinna być przeznaczona do izolacji podziemnych części budynków (zgodnie z PN-EN 13969:2006)

Uszczelnienie przejść rurowych i kablowych wykonać stosując rozwiązania systemowe.

Skład	wodna emulsja asfaltowo-kauczukowa z dodatkami
Czas tworzenia powłoki	≤ 6 godzin
Czas między nanoszeniem poszczególnych warstw	ok. 3 godz.
Odporność na deszcz	po ok. 6 godzinach

Zawartość wody w masie	nie więcej niż 60%
Wytrzymałość na oderwanie	beton/styropian ≥ 200 kPa poł.
Temperatura stosowania	od + 5° C do + 25° C

Izolacja powinna być przeznaczona do izolacji podziemnych części budynków (zgodnie z PN-EN 13969:2006)

Izolacja pozioma stropodachu – jako warstwa wykończeniowa membrana dachowa EPDM układana na zakład o właściwościach nie gorszych niż:

- Tolerancja grubości [%] +/- 10
- Grubość [mm] 1,14
- Grubość warstwy nad osnową [mm], min. 0.406
- Siła zrywająca [N] min. 800
- Wydłużenie przy zerwaniu [%] min. 480
- Siła rozdierająca [N] min. 132
- Wytrzymałość połączenia - do zerwania membrany
- Punkt łamliwości, max [°C] -59
- Odporność na starzenie termiczne: właściwości po 4 tygodniach w temp. 116 °C
 - Zmienność wymiarów [%] +/- 0,7
 - Siła zrywająca [N] min. 780
 - Wydłużenie przy zerwaniu [%] min. 250
- Odporność na ozon: ozon w powietrzu przez 168 godzin w 40st C okrągła próbka o średnicy 7.5 cm - bez spękań
- Odporność na absorpcję wody, zmiana masy po 7 dniach w temperaturze 70 °C [%] +4,0
- Przepuszczalność pary wodnej 0,05
- Odporność na promieniowanie ultrafioletowe: Xenon-arc, całkowity współczynnik ekspozycji 7560 kJ/m² przy sile promieniowania 0.70 W/m² w temperaturze 80st C - bez pęknięć, bez rys

Uwaga: warstwy tworzące połac dachową muszą charakteryzować się nierozprzestrzenianiem ognia (NRO) oraz posiadać odporność ogniową w wyznaczonych pasach zgodnie z rysunkami oraz wytycznymi operatu ppoż. Dla dylatacji płyt dociskowych należy zastosować elastyczne taśmy dylatacyjne.

Izolacja pozioma części podziemnej – Należy przewidzieć, że część ścian fundamentowych (około 20%), po dokonaniu odkrywki będzie wymagała wykonania izolacji poziomej metodą iniekcijną. Dobór metody iniekcyjnej i preparatu po dokonaniu odkrywek ścian fundamentowych i oszacowaniu skali robót .

Ściany attykowe – od strony wewnętrznej attyki i na attykach wewnętrznych podwójnych membrana dachowa EPDM lub 2 warstwy papy, papa podkładowa samoprzylepna + papa wierzchniego krycia termozgrzewalna. Izolacja attyki pod obróbką blacharską membrany EPDM lub 2 warstwy papy.

Uwaga: Uszczelnienie przejść przez ścianę należy wykonać przy zastosowaniu jednoskładnikowej żywicy bitumiczno-poliuretanowa z taśmą wzmacniającą.

Paroizolacja na stropodachu - jako paroizolacje zastosować 2x folia PE..

folia paroszczelna PE o grubości	0.20-0,30mm
max. naprężenia przy rozciąganiu wzdłuż	20MPa
max. naprężenia przy rozciąganiu w poprzek.	12MPa

Dokumentem odniesienia dla folii paroizolacyjnych są normy PN-EN 13984:2006, PN EN 13984:2006/A1:2007.

Paroizolacja na stropodachu części podziemnej – paroizolacja z papy termozgrzewalnej z wkładką aluminiową

Grubość	4 mm
Zakres temperatur stosowania	0 °C do +70° C
Klasyfikacja ogniowa	E
Przepuszczalność pary	$7,26 \cdot 10^{-13}$ kg/(m.s ² .Pa)
Wodoszczelność	przy 100 kPa/24 h

Dokumentem odniesienia dla folii paroizolacyjnych są normy PN-EN 13984:2006, PN EN 13984:2006/A1:2007.

Paroizolacja na stropach żelbetowych – paroizolacja z folii PE klejonej na zakładach

folia paroszczelna PE o grubości	0.20-0,30mm
max. naprężenia przy rozciąganiu wzdłuż	20Mpa
max. naprężenia przy rozciąganiu w poprzek.	12MPa

Folia fundamentowa kubełkowa

Grubość: 0,4 mm

Wysokość wytłoczeń: 8 mm

Zdolność odprowadzania wody: 4,6l/s/m

Wytrzymałość na ściskanie: 150kN/m² (25t/m²)

Zakres temperatur stosowania: -30 °C do +80° C

Klasyfikacja ogniowa: B2

Zastosowanie – do osłony izolacji termicznych na ścianach podziemia i odprowadzania wody z izolacji

8.3.2 Izolacje termiczne

Izolacje rozpatrywać zgodnie z S.T. 240-IP-00-ZZ-SP-A-00009 – Roboty izolacyjne

BUDYNEK A1

Ściany zewnętrzne tynkowane: Wełna mineralna

Deklarowana przewodność cieplna λ	$\leq 0,034$ [W/(m*K)]
Nasiąkliwość wodą przy długotrwałym zanurzeniu WL(T)1	≤ 1 [%]
Euroklasa reakcji na ogień	A1
Współczynnik przepuszczalności powietrza, μ [m ³ /mPa]	nie gorszy niż 50×10^{-6}

Do mocowania wełny należy zastosować kołki o współczynniku punktowym mostka termicznego o wartości nie większej niż 0,003 W/K

Dokumentem odniesienia są normy EN 13162:2012 + A1:2015, EN 29053, EN 13162:2012 + A1:2015 (EN 1609)

Przegrody: Sz1

Ściany zewnętrzne z panelami fotowoltaicznymi: Wełna mineralna

Deklarowana przewodność cieplna λ	$\leq 0,034$ [W/(m*K)]
Nasiąkliwość wodą przy długotrwałym zanurzeniu WL(T)1	≤ 1 [%]
Euroklasa reakcji na ogień	A1
Współczynnik przepuszczalności powietrza, μ [m ³ /mPa]	nie gorszy niż 50×10^{-6}

Do mocowania wełny należy zastosować kołki o współczynniku punktowym mostka termicznego o wartości nie większej niż 0,003 W/K i sumarycznej wartości mostka termicznego $\leq 0,040$ λD [W/(m*K)]. Na etapie wykonawstwa należy przedłożyć projekt warsztatowy ilości i rozkładu kołków montażowych do akceptacji projektanta.

Dokumentem odniesienia są normy EN 13162:2012 + A1:2015, EN 29053, EN 13162:2012 + A1:2015 (EN 1609)

Przegrody: Sz2

Ściany zewnętrzne attykowe: Wełna mineralna

Deklarowana przewodność cieplna λ	$\leq 0,034$ [W/(m*K)]
Nasiąkliwość wodą przy długotrwałym zanurzeniu WL(T)1	≤ 1 [%]
Euroklasa reakcji na ogień	A1
Współczynnik przepuszczalności powietrza, μ [m ³ /mPa]	nie gorszy niż 50×10^{-6}

Do mocowania wełny należy zastosować kołki o współczynniku punktowym mostka termicznego o wartości nie większej niż 0,003 W/K

Dokumentem odniesienia są normy EN 13162:2012 + A1:2015, EN 29053, EN 13162:2012 + A1:2015 (EN 1609)

Przegrody: Sz3

Ściany zewnętrzne pod poziomem terenu i cokołowe: styropian XPS

Deklarowana przewodność cieplna λ	$\leq 0,031$ [W/(m*K)]
Nasiąkliwość wodą przy długotrwałym zanurzeniu WL(T)1	≤ 1 [%]
Euroklasa reakcji na ogień	E
Wytrzymałość na ściskanie przy 10% deformacji CS(10),	≥ 300 [kPa]

Dokumentem odniesienia jest norma EN 13163 + A1:2015-03

Przegrody: Sz4, Sz5

Stropodach nad kondygnacją P17: Należy wykonać granulát wełny mineralnej w technologii nadmuchowej $\lambda \leq 0,041$ gęstość nasypowa 25kg/m³

Deklarowana przewodność cieplna λ	$\leq 0,041$ [W/(m*K)],
Nasiąkliwość wodą przy długotrwałym zanurzeniu WL(T)1	≤ 1 [%]
Euroklasa reakcji na ogień	A1

Przegrody: Sd1

Podłoga na kondygnacji powtarzalnej: Istniejąca wg. przegrody

Przegrody: S1, S'

Podłoga na gruncie : Istniejąca wg. przegrody

Przegrody: P1

BUDYNEK A2

Ściany zewnętrzne tynkowane: Wełna mineralna

Deklarowana przewodność cieplna λ	$\leq 0,034$ [W/(m*K)]
Nasiąkliwość wodą przy długotrwałym zanurzeniu WL(T)1	≤ 1 [%]
Euroklasa reakcji na ogień	A1
Współczynnik przepuszczalności powietrza, μ [m ³ /mPa]	nie gorszy niż 50×10^{-6}

Do mocowania wełny należy zastosować kołki o współczynniku punktowym mostka termicznego o wartości nie większej niż 0,003 W/K

Dokumentem odniesienia są normy EN 13162:2012 + A1:2015, EN 29053, EN 13162:2012 + A1:2015 (EN 1609)

Przegrody: Sz1

Ściany zewnętrzne attykowe: Wełna mineralna

Deklarowana przewodność cieplna λ	$\leq 0,034$ [W/(m*K)]
Nasiąkliwość wodą przy długotrwałym zanurzeniu WL(T)1	≤ 1 [%]
Euroklasa reakcji na ogień	A1
Współczynnik przepuszczalności powietrza, μ [m ³ /mPa]	nie gorszy niż 50×10^{-6}

Do mocowania wełny należy zastosować kołki o współczynniku punktowym mostka termicznego o wartości nie większej niż 0,003 W/K

Dokumentem odniesienia są normy EN 13162:2012 + A1:2015, EN 29053, EN 13162:2012 + A1:2015 (EN 1609)

Przegrody: Sz2

Ściany cokołowe dachu: wełna mineralna

Deklarowana przewodność cieplna λ	$\leq 0,034$ [W/(m*K)]
Nasiąkliwość wodą przy długotrwałym zanurzeniu WL(T)1	≤ 1 [%]
Euroklasa reakcji na ogień	E
Wytrzymałość na ściskanie przy 10% deformacji CS(10),	≥ 300 [kPa]

Dokumentem odniesienia jest norma EN 13163 + A1:2015-03

Przegrody: Sz3

Ściany nadbudówek dachu: wełna mineralna

Deklarowana przewodność cieplna λ	$\leq 0,034$ [W/(m*K)]
Nasiąkliwość wodą przy długotrwałym zanurzeniu WL(T)1	≤ 1 [%]
Euroklasa reakcji na ogień	E
Wytrzymałość na ściskanie przy 10% deformacji CS(10),	≥ 300 [kPa]

Dokumentem odniesienia jest norma EN 13163 + A1:2015-03

Przegrody: Sz3a

Ściany zewnętrzne kondygnacji podziemnej: styropian XPS

Deklarowana przewodność cieplna λ	$\leq 0,031$ [W/(m*K)]
Nasiąkliwość wodą przy długotrwałym zanurzeniu WL(T)1	≤ 1 [%]
Euroklasa reakcji na ogień	E
Wytrzymałość na ściskanie przy 10% deformacji CS(10),	≥ 300 [kPa]

Dokumentem odniesienia jest norma EN 13163 + A1:2015-03

Przegrody: Sz4,

Ściany cokolowe: styropian XPS

Deklarowana przewodność cieplna λ	$\leq 0,031$ [W/(m*K)]
Nasiąkliwość wodą przy długotrwałym zanurzeniu WL(T)1	≤ 1 [%]
Euroklasa reakcji na ogień	E
Wytrzymałość na ściskanie przy 10% deformacji CS(10),	≥ 300 [kPa]

Dokumentem odniesienia jest norma EN 13163 + A1:2015-03

Przegrody: Sz5,

Podłoga na gruncie : Istniejąca wg. przegrody

Przegrody: P1

Podłoga na gruncie nowoprojektowana : Polistyren XPS 700

Deklarowana przewodność cieplna λ	$\leq 0,031$ [W/(m*K)]
Nasiąkliwość wodą przy długotrwałym zanurzeniu WL(T)1	≤ 1 [%]
Euroklasa reakcji na ogień	E
Wytrzymałość na ściskanie przy 10% deformacji CS(10),	≥ 700 [kPa]

Dokumentem odniesienia jest norma EN 13163 + A1:2015-03

Przegrody: P2

Stropodach projektowany stalowy : Wełna mineralna

Deklarowana przewodność cieplna λ	$\leq 0,036$ [W/(m*K)], $\leq 0,038$ [W/(m*K)],
Nasiąkliwość wodą przy długotrwałym zanurzeniu WL(T)1	≤ 1 [%]
Euroklasa reakcji na ogień	E
Wytrzymałość na ściskanie przy 10% deformacji CS(10),	≥ 30 [kPa]

Dokumentem odniesienia jest norma EN 13163 + A1:2015-03

Przegrody: Sd1

Stropodach wentylowany nad przestrzenia użytkowa: Należy wykonać granulaty wełny mineralnej w technologii nadmuchowej $\lambda \leq 0,041$ gęstość nasypowa 25kg/m³

Deklarowana przewodność cieplna λ	$\leq 0,041$ [W/(m*K)],
Nasiąkliwość wodą przy długotrwałym zanurzeniu WL(T)1	≤ 1 [%]
Euroklasa reakcji na ogień	A1

Przegrody: Sd2

Ścianki wystające ponad połac dachu: Ocieplenie z weny mineralnej gr. 8cm. $\lambda \leq 0,036$ W/mK.

Izolacje termiczne budynku zaprojektowano spełniając wytyczne Rozporządzenia Ministra Infrastruktury z dnia 12 kwietnia 2002 roku w sprawie warunków technicznych, jakim powinny odpowiadać budynki i ich usytuowanie (Dz. U. Nr 75, poz. 690, z późniejszymi zmianami) na rok 2021. Doprecyzowane izolacje poszczególnych przegród, w tym grubości warstw według rysunków.

8.3.3 Izolacje akustyczne i przeciwwibracyjne

Izolacje akustyczne obliczane w oparciu o normy:

- **PN-B-02151-3/1999** Akustyka budowlana. Ochrona przed hałasem w budynkach – Izolacyjność akustyczna przegród w budynkach oraz izolacyjność akustyczna elementów budowlanych. Wymagania
- **PN-B-02151-3/2015-10** Akustyka budowlana. Ochrona przed hałasem w budynkach, część 3: wymagania dotyczące izolacyjności akustycznej przegród w budynkach i elementów budowlanych.

Izolację akustyczną rozpatrywać łącznie z operatem akustycznym

Stropodachy:

Budynek A2 posiada stropodach bezpośrednio nad pomieszczeniami użytkowymi (gabinety lekarskie, laboratoria, pomieszczenia fizykoterapii, pokoje biurowe i techniczne oraz sale konferencyjne. Na dachu znajduje się kilkadziesiąt central wentylacyjnych i wentylatorów, dwa agregaty chłodnicze CH1 i CH1 oraz sucha chłodnica SCh. Pomieszczenia są przeznaczone do użytku tylko w porze dziennej, zaś dopuszczalny poziom zakóceń w nich wynosi 35 dB w salach konferencyjnych, gabinetach lekarskich i pomieszczeniach fizykoterapii oraz 40 dB w pokojach biurowych i technicznych (wg PN-B-02151-2).

Poziom hałas powietrzny na dachu szacuje się na ok. 70-75 dB(A), lokalnie ok. 80 dB(A), co daje wymaganą izolacyjność stropodachu nie mniejszą niż $R'_{A2} = 45$ dB. Wartość ta odnosi się do stropodachu nad całym budynkiem A2.

Pod stropodachem projektowany jest sufit podwieszony o podwyższonej izolacyjności akustycznej. Dopuszcza się użycie systemowego sufitu rastrowego 60x60 cm, dedykowanego do ochrony pomieszczeń przed hałasem instalacji znajdującej się w pustce nad sufitem. Naświetla w stropodachu zaopatrzyć w okna o izolacyjności akustycznej nie mniejszej niż $R_{A2R} = 42$ dB.

Dla wyposażenia wewnętrznego (stropy, ściany oraz elementy takich jak m.in. drzwi oraz okna wewnętrzne) w poniższych obliczeniach, dla poprawy warunków użytkowania, przyjęto zapisy normy PN-B-02151-3/2015-10,

- Izolacja akustyczna pomieszczeń technicznych w wentylatorniach:

- **pod stropem** nad pomieszczeniem warstwa gr. 10 cm weny mineralnej szklana pokryta jednostronnie wzmocnionym welonem szklanym w kolorze białym mocowana za pomocą systemowych kołków np. np.
- **ściany** po obwodzie pomieszczeń wyłożone warstwą gr. 5cm – wełna mineralna szklana pokryta jednostronnie wzmocnionym welonem szklanym w kolorze czarnym (standard) mocowana za pomocą systemowych kołków,

- izolacja akustyczna stropu międzykondygnacyjnego

mata akustyczna:

absorpcja wody: 0.5% (po 24 godzinach)

długość [m]: 75 m

gęstość [kg/m³]: 33 kg/m³
grubość: 5 mm
izolacja akustyczna: 48 dB
powierzchnia: 112,5 m²
szerokość [m]: 1,5 m
średnica rolek: 0,75 mm
współczynnik przewodzenia ciepła λ : 0,040 W/mK

styropian ekstrudowany XPS 700.

Ze względu na obciążenia użytkowe parametry styropianu nie gorsze niż:

-nasiąkliwość poniżej 0,7%

wytrzymałość na ściskanie:

-przy 2% odkształceniu CS(2/Y)300 \geq 300kPa.

-przy 5% odkształceniu CS (5/Y)600 \geq 600kPa.

-przy 10% odkształceniu CS (10/Y)700 \geq 700kPa.

Wytrzymałość na rozciąganie TR200 (\geq 200kPa).

Trwałość wytrzymałości na ściskanie w warunkach starzenia lub degradacji CC(2/1,5/50)250 (wartość nie przekraczająca 1,5% pełzania przy ściskaniu i 2% całkowitej redukcji grubości po ekstrapolacji do 50 lat dla deklarowanego naprężenia 250kPa)

Przepuszczalność wody WL(T)0,7 (<0,7%)

matę poliuretanowa - pod urządzeniami technicznymi wymagającymi zastosowania izolacji akustycznej w warstwach posadzkowych.

Izolacje elementów wentylacji oraz izolacje agregatów chłodniczych wg wytycznych dostawcy danego produktu oraz według opracowania podkonstrukcji wsporczych w projekcie konstrukcji.

elastyczna taśmy dylatacyjna brzegowa - grubości min.8mm, przy ścianie, po obrysie posadzki

Wymagana izolacyjność stropów dla szpitali wynosi:

- R'_{A1} lub $D_{nT, A1min} > 50dB$

- $L'_{n,wmax} < 63 dB$

Uwagi: Posadzki wykonać jako tzw. pływające, zdylatowane od ścian konstrukcyjnych aby zniwelować przenikanie dźwięków.

- Izolacja akustyczna ścian pomiędzy pomieszczeniami

wykonana jako wypełnienie ścianek działowych w przestrzeni rusztu systemowego warstwą wełny mineralnej o gęstości 15-60 kg/m³, wełna mocowana dla uniemożliwienia obsuwania szczególnie przy małej gęstości materiału. Przy projektowaniu ścian działowych uwzględniono wymagania izolacyjności akustycznej dla dźwięków powietrznych, zgodnie z Polską Normą PN-B-02151-3:2015-10 dla pomieszczeń szpitali oraz budynków administracyjnych. Szczegóły posadowienia ścian na stropie, naroży oraz górnych połączeń ściany działowej ze stropem uwzględniające wpływ przenoszenia bocznego dźwięków - według wskazań danego producenta.

Wytyczne dla branż :

Elementy montowane w ścianach działowych pomiędzy pomieszczeniami nie mogą być lokalizowane w tych samych miejscach w odbiciu lustrzanym. Elementy należy rozsuwać względem siebie dla zmniejszenia mostków akustycznych przegród budowlanych.

Rys.1. Tabela – minimalne wymogi akustyczne dla ścian bez drzwi oddzielającej pomieszczenia. wg normy PN-B-02151-3:2015-10.

<u>TYP POMIESZCZENIA</u> 1	<u>TYP POMIESZCZENIA 2</u>	<u>IZOLACYJNOŚĆ</u> <u>AKUSTYCZNA</u> R'_{A1}
POKÓJ ŁÓŻKOWY	POKÓJ ŁÓŻKOWY	45 dB
	KORYTARZ	40 dB
	ANEKS KUCHENNY	50 dB
	POKÓJ ŁÓŻKOWY OIOM	48 dB
	POM. WYPOCZYNKOWE OGÓLNODOSTĘPNE	50 dB
	POM. SANITARNE OGÓLNODOSTĘPNE	50 dB
POM.OPERACYJNE	POM. OPERACYJNE	55 dB
	POM. TOWARZYSZĄCE	55 dB
POKÓJ ŁÓŻKOWY OIOM	POKÓJ ŁÓŻKOWY OIOM	48 dB
	KORYTARZE	48 dB
GABINETY LEKARSKIE GABINET ZABIEGOWY POM. PIELĘGNIAREK	KORYTARZE	45 dB
	GABINETY LEKARSKIE, GABINET ZABIEGOWY, POM. PIELĘGNIAREK	48 dB
	POKÓJ ŁÓŻKOWY	48 dB
	POM. SANITARNE OGÓLNODOSTĘPNE	50 dB
	POM. WYPOCZYNKOWE OGÓLNODOSTĘPNE	50 dB

Dopuszczalne zakłócenia akustyczne w obiekcie.

Wymagania dla obiektu jakim jest szpital i zapewnienie komfortu akustycznego są wynikiem analizy założonych norm i standardów.

Dopuszczalne wartości poziomu dźwięku A obowiązują przy następujących warunkach:

- Źródłem hałasu są instalacje nie regulowane i nie wyłączane z danego pomieszczenia,

- Dopuszczalny poziom dźwięku A jest określony dla wnętrza pomieszczenia przy zamkniętych drzwiach i oknach, lecz przy zapewnieniu wymiany powietrza w pomieszczeniu zgodnie z wymaganiem określonym przez odrębne przepisy.
- Dopuszczalny poziom dźwięku A dotyczy pomieszczeń umeblowanych i wyposażonych zgodnie z ich przeznaczeniem.

Dopuszczalny poziom dźwięku A hałasu instalacyjnego przenikającego do pomieszczeń chronionych dotyczy:

- Średniego poziomu dźwięku A dla hałasu ustalonego (hałas pochodzący od instalacji c.o., wentylacyjnej, stacji transformatorowej),
- Równoważnego i maksymalnego poziomu dźwięku A dla hałasu nieustalonego (hałas pochodzący od urządzeń dźwigowych, instalacji wodno-kanalizacyjnej).

Rys.2 Tabela dopuszczalnego poziomu dźwięku A w pomieszczeniach do przebywania ludzi wg normy PN-B-02151-3:2015-10

Lp.	Rodzaj budynku	Rodzaj pomieszczenia	Poziom odniesienia	
			L _{Aeq,wew} dB	
			dzień	noc
1	Budynki szpitalne	Pokoje chorych	32	25
2		Gabinety lekarskie	35	-
3		Gabinety zabiegowe	35	-

We wszystkich pomieszczeniach, w których będą występowały urządzenia emitujące hałas należy potwierdzić lub skorygować przyjęte w projekcie izolacje akustyczne i przeciwwibracyjne po przekazaniu przez dostawcę urządzeń informacji dotyczących emisji hałasu.

8.3.4 Izolacje przeciwogniowe

Elementy konstrukcyjne zostaną zabezpieczone p-poż poprzez natrysk wg projektu konstrukcji.

Należy zastosować systemowe zabezpieczenia instalacji na przejściach przez elementy ścian i stropów oddzielających strefy pożarowe dostosowane do odporności ogniowej przegród zgodnie z danymi w dokumentacji p.poż. oraz obowiązującymi przepisami w tym zakresie.

-Dla ścian murowanych oddzielenia pożarowego EI30, EI60, EI120 (na stykach ze stropem) należy zastosować systemowe zabezpieczenie w postaci wełny mineralnej o gęstości nie mniejszej niż 150kg/m³ oraz obustronne zabezpieczenie masą ognioochronną do uszczelniania dylatacji.

- Dla szachtów murowanych oddzielenia pożarowego EI30, EI60, EI120 (na stykach ze stropem) należy zastosować systemowe zabezpieczenie w postaci wełny mineralnej o gęstości nie mniejszej niż 150kg/m³ oraz jednostronne zabezpieczenie masą ognioochronną do uszczelniania dylatacji od zewnętrznej strony szachtu.

Pozostałe elementy wg charakterystyki pożarowej budynku oraz części rysunkowej projektu.

8.4 Dachy

Realizację dachów rozpatrywać łącznie z S.T. 240-IP-00-ZZ-SP-A-00005-PokryciaDachowe

Oraz z S.T. 240-IP-00-ZZ-SP-A-00009 – Roboty izolacyjne

Ze względu na przyjęte w projekcie rodzaje robót budowlanych, oraz istniejącą konstrukcję dachy zostały podzielone na następujące typy:

Typ 1 dach nad częścią użytkowaną, oraz dach nad pustostanem o konstrukcji monolitycznej przeznaczonej do pozostawienia:

Prace budowlane

- Docieplenie dachu poprzez wdmuchanie w przestrzeń wentylowaną granulatu z wełny mineralnej grubości 28 cm, o przewodności cieplnej $= 0,041 \text{ W/mK}$ wg normy: EN 14064-1:2010 (EN 12667) 28 cm, Współczynnik przepuszczalności powietrza, $\ell = 130 \times 10^{-6} \text{ m}^2/\text{Pa}\cdot\text{s}$ wg EN 29053. Wdmuchiwanie powinno odbywać się przez wyspecjalizowane firmy wg wytycznych dostawcy technologii.
- Wykonanie zabezpieczeń otworów wentylacyjnych poprzez wstawienie kratki zabezpieczających przestrzeń wentylowaną przed ptakami i insektami
- Na dachu na pustostanie wykonać pokrycie dachowe z membrany EPDM

Typ 2 dach nad pustostanem przeznaczony do wymiany

Schemat nr 240-IP-A2-ZZ-DE-X-99005

Prace rozbiórkowe

- Demontaż wierzchnich warstw dachowych
- Demontaż ułożonych w spadku płyt korytkowych
- Demontaż ścianek kolankowych
- Demontaż płyt stropowych

Rozbiórka dachu wg projektu rozbiórki w części konstrukcyjnej, oraz zgodnie z S.T. 240-IP-00-ZZ-SP-A-00003-RobotyRozbiorkowe

Prace budowlane

- Wykonanie nowej konstrukcji dachu z blachy trapezowej zgodnie z projektem konstrukcji.
- Ułożenie paroizolacji – folii PE łączonej na zakład
- Docieplenie dachu poprzez ułożenie w przestrzeni wentylowanej płyt z wełny mineralnej grubości 25 cm, przewodność cieplna $\lambda \leq 0,036 \text{ [W/(m}\cdot\text{K)]}$, $\leq 0,038 \text{ [W/(m}\cdot\text{K)]}$,
- Nadmurowanie ścianki atykowej o 20cm
- wykonanie pokrycia dachowego z membrany EPDM
- wykonanie opierzenia

Pokrycia dachów

Ze względu na wymogi przepisów przeciwpożarowych dach z materiałów spełniających kategorię NRO (nie rozprzestrzeniający ognia). Kategorię NRO dla systemu należy potwierdzić u producenta wybranego rozwiązania.

Dach kryty membraną EPDM w kolorze szarym zgodnie z pkt 8.3.1 i S.T. 240-IP-00-ZZ-SP-A-00009 – Roboty izolacyjne. W miejscach tras technicznych na dachu pas wykończenia w odmiennym kolorze lub systemowe podesty stalowe. W miejscu ścieżki ewakuacyjnej z lądowiska pas wykończenia w odmiennym kolorze.

8.4.1 Odwodnienie dachów

Dach został zaprojektowany, jako płaski, wielospadkowy, pogrążony, z którego woda będzie odprowadzana poprzez wpusty dachowe, grawitacyjną instalacją do kanalizacji deszczowej.

Dla awaryjnego odwodnienia dachu zastosowano systemowe awaryjne przelewy montowane w attyce budynku.

8.4.2 Stały system asekuracji

Instalowanie słupków odbywa się za pomocą specjalnych kotew do elementów konstrukcyjnych takich jak np. blacha trapezowa. Powstające siły dynamiczne w przypadku upadku są pochłaniane i minimalizowane przez wewnętrzny absorber. Wnętrze słupka wypełnione materiałem izolacyjnym w celu eliminacji mostków termicznych.

Słupek asekuracyjny (podstawowe dane):

- materiał: Aluminium
- wymiary: 360 x 120 mm
- norma: EN 795 klasa A

Słupek przeznaczony do zabezpieczenia dwóch osób jednocześnie. Maksymalna długość systemu asekuracyjnego: 100 m (przy zachowaniu podpór pośrednich co 10m i dopuszczalnej ilości dwóch użytkowników pomiędzy sąsiednimi podporami).

Za pomocą specjalnego wózka asekuracyjnego wpinanego na linę oraz zastosowaniu pośrednich punktów mocujących linę pracownik porusza się swobodnie bez konieczności przepinania się. Asekuracja odbywa się przez wpięcie wózka linki bezpieczeństwa, urządzenia samozaciskowego z prowadnicą lub urządzenia samohamownego.

8.4.3 Obróbki blacharskie dachu

Zaprojektowano z blachy stalowej ocynkowanej powlekanej malowaną proszkowo o grubości min. 0,55 mm, łączenie blachy na zakład. Dla uniknięcia korozji stykowej połączeń z innymi materiałami należy zakładać folię lub przekładki oddzielające. Należy wykonać zabezpieczenie preparatami antykorozyjnymi powierzchni pozbawionych powłok ochronnych w tym na skutek obróbki kształtowników.

Na dachu systemowe pomosty techniczne, przejścia przez attyki, drogi serwisowe oraz wyjście na dach za pomocą systemowej drabinki/ klamr lub stalowe ocynkowane wg projektów warsztatowych, które należy przedłożyć do akceptacji projektanta.

8.4.4 Klapy oddymiające

Projekt przewiduje grawitacyjne oddymianie klatek schodowych z wykorzystaniem klapy oddymiających montowanych w stropodachu nad najwyższą kondygnacją w przestrzeni klatki schodowej i otworów napowietrzających. Jako otwory napowietrzające przyjęto: okna rozwieralne lub drzwi ewakuacyjne z klatek schodowych. Zarówno okna jak i drzwi wyposażone będą w siłowniki wpięte do SSP do automatycznego otwierania i sterowane z centrali pożarowej wg opracowania branży teletechnicznej.

Projektuje się nowe klapy oddymiające w bud. A2. Nie projektuje się klap nowych oddymiających w bud. A1.

Dobór klapy oddymiającej klatki na podstawie minimalnej powierzchni czynnej odpowiadającej 5% maksymalnej powierzchni rzutu klatki schodowej

	powierzchnia max. [m ²]	5% pow. Klatki	przyjęta klapa p-poz na przykladzie systemu mcr PROLIGHT	szer.klapy [m]	dług.klapy [m]	wymagana pow. czynna klapy [m ²]	pow.geom klapy [m ²]	powierzchnia geom. Napowietrzania [m ²]	rodzaj klapy napowietrzającej	szeokość [m]	wysokość okna [m]	powierzchnia geom. Rzeczyw. Napowietrzania [m ²]
klatka 1	32,08	1,60	klapa typ KD.2 z owiewką i kierownicą E 150/180	1,5	1,8	1,60	2,7	3,276	okno	3	1,4	4,2
klatka 2	51,78	2,59	klapa typ KD.1 z owiewką i kierownicą C 180	1,8	1,8	2,59	3,24	4,16	okno	3	1,4	4,2
klatka 3	40,86	2,04	klapa typ KD.2 z owiewką i kierownicą E 150/180	1,5	1,8	2,04	2,7	3,9	okno	3	1,4	4,2
klatka 4	31,98	1,60	klapa typ KD.2 z owiewką i kierownicą E 150/180	1,5	1,8	1,60	2,7	2,86	drzwi	2	1,4	2,8
klatka 5	33,22	1,66	klapa typ KD.2 z owiewką i kierownicą E 150/180	1,5	1,8	1,66	2,7	2,86	drzwi	2	1,4	2,8

Uwaga:

Po wybraniu systemu konkretnego dostawcy, przed montażem, potwierdzić zgodność parametrów z przedstawionymi w projekcie.

W przypadku wyboru na etapie wykonawstwa wylazu dachowego z owiewką i kierownicą, należy ponownie przeliczyć powierzchnię czynną oddymiania oraz dokonać stosownych korekt w projekcie, w porozumieniu z autorem niniejszego opracowania.

8.4.5 Osłony instalacji na dachu

Ażurowa osłona instalacji na dachu. Projektuje się ażurową osłonę central wentylacyjnych i instalacji sanitarnych lokalizowane na dachu. Osłonę będzie stanowić blacha perforowana ze stali ocynkowanej, wykończona powierzchniowo malowaniem proszkowym na stalowej podkonstrukcji montowanej do konstrukcji dachu zgodnie z projektem konstrukcji. Projektuje się ok 390m ażurowej osłony o wysokości h=4,0m

8.5 Ślusarka i stolarka

Wszystkie drzwi przesuwne, drzwi wyposażone w elektrozrymacze, drzwi na drogach ewakuacyjnych z kontrolą dostępu oraz drzwi napowietrzające powinny być podłączone do systemu SSP
Drzwi z Kontrolą Dostępu powinny być wyposażone w kontraktry i elektrozaczepty rewersyjne.

8.5.1 Ościeżnica

Ościeżnica - stalowa obejmująca, regulowana (lub kątowna – w miejscach, gdzie nie ma możliwości zastosowania ościeżnicy obejmującej), z zaokrągloną krawędzią maskownicą. Ościeżnica wykonana jest z kształtowników zimnociętych z blachy grubości od 1,2 do 2,0 mm (w zależności od typu drzwi – bezklasowej, p.poż.) ze stali węglowej konstrukcyjnej, z powłoką cynkową, pokryta wykończeniową powłoką lakieru poliestrowego.

8.5.2 Ślusarka i stolarka drzwiowa laminowana

Stolarka drzwiowa wewnętrzna – drzwi płycinowe, powierzchnia gładka, obustronnie laminowana

- drzwi uchylne,
- laminowane – okładzina drewnopodobna
- ościeżnice drewniane kątowne,
- zamki – elektroniczne do uzgodnienia z Użytkownikiem na etapie wykonawstwa,
- drzwi wyposażone w klamki ze stali nierdzewnej i szyldy aluminiowe,
- zamki na wkładkę wewnętrzną,
- zamknięcia w sanitariatach.

Szczegóły wg rysunku zestawienia **240-IP-A1-XX-SH-A-32101**

Stolarka drzwiowa wewnętrzna – drzwi przesuwne, powierzchnia gładka, obustronnie laminowana

- drzwi przesuwne,
- laminowane – okładzina w kolorze białym
- ościeżnice stalowe kątowne – kolorystyka zgodna z kolorem skrzydła
- zamki - brak

Szczegóły wg rysunku zestawienia **240-IP-A1-XX-SH-A-32101**

8.5.3 Ślusarka drzwiowa aluminiowa

Dla drzwi przeciwpożarowych profile z certyfikowaną odpornością ogniową EI 30 lub EI 60

Profile i blendy nieprzezierne powlekane proszkowo na kolor RAL w uzgodnieniu z Inwestorem

Podział wg zestawienia stolarki

Szklenie drzwi wewnętrznych szkłem zespolonym jednokomorowym, bezpiecznym klasa P2.

Dla drzwi przeciwpożarowych szklenie z certyfikowaną odpornością ogniową EI 30 lub EI 60. Szklenie drzwi zewnętrznych szkłem zespolonym, dwukomorowym, bezpiecznym.

Izolacyjność akustyczna drzwi:

- do pomieszczeń biurowych, lekarzy, pielęgniarek, przyjęć, zabiegowych – min. 30dB

- do gabinetów konsultacyjnych – min. 35dB

- sale seminaryjne – min.30dB

Wyposażenie dodatkowe – okucia i akcesoria zgodnie z zestawieniem stolarki.

Powłoki malarskie powinny być wykonane zgodnie ze standardem Qualicoat.

Stolarka drzwiowa wewnętrzna aluminiowa

- drzwi uchylne,
- profile systemowe spełniające wymogi parametru U,
- szyba bezpieczna pojedyncza lub pożarowa lub szklenie zespolone dwukomorowe, szyba laminowana przezierna,
- zamek zapadkowo-zasuwkowy
- wyposażenie do uzgodnienia z Użytkownikiem na etapie wykonawstwa,

Szczegóły wg rysunku zestawienia **240-IP-A1-XX-SH-A-32102**

Stolarka drzwiowa wewnętrzna aluminiowa – drzwi przesuwne

- drzwi przesuwne,
- profile systemowe spełniające wymogi parametru U,
- szyba bezpieczna pojedyncza lub pożarowa lub szklenie zespolone dwukomorowe, szyba laminowana przezierna,
- zamek - brak
- wyposażenie do uzgodnienia z Użytkownikiem na etapie wykonawstwa,

Szczegóły wg rysunku zestawienia **240-IP-A1-XX-SH-A-32102**

8.5.4 Ślusarka drzwiowa stalowa

Drzwi stalowe wewnętrzne

- skrzydła z blachy stalowej
- ościeżnice stalowe kątowe
- wymóg parametru U zgodnie z zestawieniem
- okucia (klamki, szyldy) zgodnie ze standardem producenta,
- w drzwiach dwuskrzydłowych urządzenie regulujące kolejność zamykania skrzydeł
- drzwi wyposażone w odboje przeciuderzeniowe, mocowane do podłogi lub ściany w miejscach gdzie ich otwarcie może spowodować uszkodzenie elementu sąsiedniego.
- powłoki malarskie powinny być wykonane zgodnie ze standardem Qualicoat.

Szczegóły wg rysunku zestawienia **240-IP-A1-XX-SH-A-32103**

8.5.5 Drzwi przesuwne systemowe

Ościeżnica

- Zintegrowana z zabudową panelową ścienną, licowana z powierzchnią panelu ściennego
- Wykonana ze stali chromowo-niklowej materiał EN 1.4301
- Grubość ościeżnicy minimum 1,5 mm
- Montaż ościeżnicy niewidoczny , brak widocznych otworów i wkrętów zaślepionych plastikowymi grzybkami.
- Nie dopuszcza się widocznych spawów na zewnętrznej części ościeżnicy
- Na stronie wewnętrznej ościeżnicy powinno być wykonane wgłębienie do którego w czasie domykania drzwi jest dociskany profil gumowy zamocowany na skrzydle drzwiowym w celu zapewnienia amortyzacji podczas zamykania i szczelności drzwi

- Wyrównanie potencjałów zgodnie z VDE 0107. Stosowanie do schematu elektrycznego instalowany jest do ościeżnicy przewód do wyrównania potencjałów. Wymagane jest doprowadzenie do jednego miejsca zbiorczego potencjałów na sali.

Skrzydło drzwiowe

- Wykonane w technologii warstwowej, odpornej na uderzenie specjalnej płyty wiórowej licowanej stałą chromowo-niklową materiał EN 1.4301
- Skrzydło powinno być wykonane bez jakichkolwiek połączeń na frontowej stronie drzwi
- Na powierzchni czołowej skrzydła powinien być zamontowany gumowy profil uszczelniający dociskany do wgłębienia ościeżnicy, który jednocześnie amortyzuje zamykanie drzwi

Mechanizm suwny skrzydeł drzwiowych

- Mechanizm składający się ze stabilnych szyn jezdnych powinien być wykonany z wytłaczanego aluminium, z minimum 4 krążkami jezdnymi z tworzywa sztucznego, w formie łożyska kulkowego zatopionego w rolkach z tworzywa sztucznego, w komplecie ze ślizgaczami współpracującymi, w celu szczególnie łatwego i cichobieżnego działania.
- Szyna jezdna wyposażona w dodatkowy odbój amortyzujący.
- Mechanizm suwny powinien posiadać płynną regulację szczeliny pomiędzy skrzydłem drzwiowym a podłożem pomiędzy 0 - 40 mm.
- Wyrównanie potencjałów zgodnie z VDE 0107. Stosowanie do schematu elektrycznego instalowany jest do ościeżnicy przewód do wyrównania potencjałów. Wymagane jest doprowadzenie do jednego miejsca zbiorczego potencjałów na sali.

Okucie dla drzwi przesuwnych

- Pochwyty ze stali chromowo-niklowej materiał EN 1.4301

Automatyka do drzwi przesuwnych

automatyka powinna spełniać następujące wymogi:

- regulowana szybkość ruchu
- regulowana szerokość otwarcia
- przyciski sterujące (2 szt.) montowane na ścianie,
- mechanizm powinien umożliwiać otwieranie ręczne w przypadku braku zasilania
- redukcja prędkości przesuwu drzwi w końcowej fazie zamykania drzwi
- sterownik cyfrowy kontrolujący ruch drzwi - elektroniczny układ zmiany kierunku ruchu w momencie napotkania przeszkody
- układ powinien posiadać samodiagnostujący procesor z pamięcią błędów otwarcia
- możliwość programowania zamykania drzwi po upływie określonego czasu otwarcia 1-30 s.
- możliwość programowania siły docisku drzwi
- ciężar skrzydła drzwiowego do 200 kg
- parametry prądu 230 V, 50 Hz, 24 V
-
- Uruchamianie automatyki drzwiowej następuje za pomocą czujki zbliżeniowej montowanej na ścianie po dwóch stronach drzwi. Dodatkowo na ościeżnicy obu stron zamontowany podświetlany przycisk stałego otwarcia drzwi. W świetle ościeżnicy zamontowana fotokomórka uniemożliwiająca przypadkowe przytrzaśnięcie przez zamykające się skrzydło drzwi. Lub – Na ościeżnicy oraz pokrywie napędu zamontowane kurtyny zabezpieczające przed przypadkowym uderzeniem skrzydłem podczas pracy otwierania oraz zamykania. Ilość kurtyn zależna od wielkości światła przejścia drzwi.

- Mechanizm automatyki umieszczony nad skrzydłem drzwiowym pod klapą rewizyjną wykonaną ze stali chromowo-niklowej materiał EN 1.4301
- Kłapa rewizyjna wykonana bez widocznych zawiasów

Dodatkowe wyposażenie drzwi przesuwnych

okno obserwacyjne w drzwiach (wymiar fi 490mm) wg zestawienia stolarki

okno szklone szkłem bezpiecznym zlicowane z powierzchnią drzwi (bez zastosowania ramek).

8.5.6 Ślusarka okienna

W projekcie zastosowano okna z profili aluminiowych izolowanych termicznie, skrzydła rozwieralne, otwierane tylko do mycia (należy zastosować klamkę z zamkiem na uniwersalny klucz). Powierzchnie kształtowników są wykończone powłokami poliestrowymi proszkowymi.

Szklenie okien i fasad szklanych szkłem niskoemisyjnym zespolonym dwukomorowym bezpiecznym.

$U_{max} \leq 0,9 \text{ W/m}^2\text{K}$. wymagany dla całego zestawu okiennego

Uszczelnienia należy wykonać niepalnym (NRO) materiałem na bazie wełny mineralnej.

Wszystkie materiały użyte w systemie szczeliwa muszą być kompatybilne i nieplamiące.

Należy stosować wyłącznie uszczelniacze z czynnikami zapobiegającymi pleśni.

Zawiasy i inne elementy powinny być dostępne do konserwacji, regulacji lub wymiany.

Ewentualne leżące pod spodem stalowe elementy wzmacniające powinny być ocynkowane ogniowo, grubość 120 μm , i malowane w kolorze pasującym do ram.

Szyby powinny być uszczelnione, złącza powinny być wodoszczelne i szczelne. Połączenia mają zapewniać odprowadzenie deszczu i skondensowaną wodę na zewnątrz.

Pakiet szyby zespolonej powinien spełniać współczynnik promieniowania słonecznego, (solar faktor)

- od strony północnej „g” = 35%

- od strony innej niż północna „g” = 50%

Szklenie bezpieczne klasa P2.

Okucia powinny być wykonane z wkładkami gwintowanymi, otworami gwintowanymi lub odpowiednią zaślepką. Mocowanie listwy przyszybowej należy wykonać bez użycia widocznych śrub.

Okna od strony narażonych na promieniowanie słoneczne należy wyposażyć w żaluzje wewnętrzne zgodnie z punktem 8.5.7

Wszystkie okna powinny być wyposażone w rolety wewnętrzne koloru białego, otwierane ręcznie.

Rolety wolnowiszące, mechanizm koralikowy zabezpieczony, montowane do sufitu.

Wymiary i szczegóły według zestawienia okien rysunek nr **240-IP-A1-XX-SH-A-31101**, **240-IP-A2-XX-SH-A-31101**

Na etapie realizacji Wykonawca powinien uzgodnić z Zamawiającym sposób kodowania i ilość typów wkładek do zamków okiennych.

Montaż zgodnie ze S.T. zgodnie z S.T. 240-IP-00-ZZ-SP-A-00007-Stolarka

Projektuje się okna wewnętrzne o wymiarach 180 x 110 cm, wysokość parapetu równa 95 cm.

Ochrona radiologiczna okien zgodnie z wytycznymi opracowania „OCHRONA RADIOLOGICZNA”. Rama okienna systemowa aluminiowa.

Lokalizacja okien wewnętrznych pomiędzy pomieszczeniami:

P01.BO.116	a	P01.BO.111
P01.BO.115	a	P01.BO.112
P00.IP.122	a	P00.IP.128
P00.IP.122	a	P00.IP.121
P00.IP.129	a	P00.IP.84
P00.IP.64	a	P00.IP.65
P00.CBK.14	a	P00.CBK.12
P1.ADM.94a	a	P1.ADM.93a

8.5.7 Żaluzje i rolety wewnętrzne

W projekcie przyjęto, że w żaluzje będzie wyposażonych:

50% okien w budynku A1

33% okien w budynku A2

Żaluzje wewnętrzzybowe muszą mieć możliwość sterowania elektronicznego i ręcznego.

Kolor – biały

Wszystkie okna powinny być wyposażone w rolety wewnętrzne koloru białego, otwierane ręcznie.

Rolety wolnowiszące, mechanizm koralikowy zabezpieczony, montowane do sufitu.

8.5.8 Okna z osłoną radiologiczną:

- - szkło ołowiane zgodnie z zestawieniem,
- - rama z aluminium lakierowanego proszkowo na kolor szary z wkładem ołowianym wg zestawienia,
- - wykończenie wnęki okiennej z płyty laminowanej, krawędzie płyty (od strony sterowni) zamknięte kątownikiem aluminiowym 50x25
- - lakierowanym proszkowo
- - okno nieotwieralne

8.5.9 Drzwi specjalne

Drzwi z laminatu poliestrowego – drzwi laboratoryjne :

- ościeżnica aluminium anodowane w kolorze naturalnym
- poszycie: wysokiej klasy laminat poliestrowy barwiony w masie wzmocniony włóknem szklanym, grubość 1,8, laminat antyseptyczny
- rama konstrukcyjna skrzydła: aluminium anodowane w kolorze naturalnym
- wypełnienie: piana poliuretanowa 45kg/m³
- okucia • system klucza Master key • pochwyty aluminiowe
- drzwi w pełni higieniczne bez pólek kurzowych „atestowane”

8.5.10 Okna napowietrzające

Okna te będą pod względem konstrukcji i szklenia identycznie wykonane, jak okna standardowe, lecz otwierać się będą uchylnie na sygnał alarmowy z SSP, do którego zostaną wpięte siłowniki ich otwarcia.

Do siłowników okienne należy doprowadzić zasilanie zgodnie z wytycznymi producenta siłowników. Zestawienie okien napowietrzających zgodnie z rysunkiem

8.5.11 Drzwi z osłona radiologiczną:

Konstrukcja drzwi z Pb

typu: UJ – rozwierane jednoskrzydłowe

typu: UD – rozwierane dwuskrzydłowe drzwi higieniczne, gładkie, szczelne, dostosowane do zmywania i dezynfekcji

Ościeżnica:

- z anodowanego aluminium w kolorze naturalnym,
- z wkładem ołowianym jak w zestawieniu,
- uszczelka silikonowa,
- jednostronna przygotowana do osadzenia bezpośrednio na mur,
 - osadzenie zamka – stal ocynkowana.

Skrzydło czynne i bierne

- płytina laminat poliestrowy wzmocniony włóknem szklanym w kolorze szarym RAL 7038
- profile skrzydła drzwiowego z anodowanego aluminium w kolorze naturalnym,
- skrzydło drzwi z wkładem ołowianym jak w zestawieniu,
- wypełnienie z poliuretanu,
- zawiasy– stal ocynkowana, malowana,
- zamek –stal ocynkowana,
- zamek, cylinder zamka, szyld –niklowany,
- szczelina pod skrzydłem o wysokości 4 mm,

- Drzwi bez progu
- Drzwi otwierane są od strony montażu ościeżnicy.

8.5.12 Fasady.

Opis systemu:

System fasadowy izolowany termicznie przeznaczony do wykonywania różnych rodzajów zewnętrznych ścian osłonowych. Konstrukcja nośna składa się z pionowych (słupy) i poziomych (rygle) profili aluminiowych o przekroju skrzynkowym. Profile charakteryzują się małym promieniem zaokrąglenia (0,5mm) widocznych krawędzi oraz stałą szerokością 50mm. Szeroki zakres głębokości profili pozwala na odpowiedni dobór w zależności od warunków statycznych oraz możliwość zlicowania od wewnętrznych tylnych ścianek słupa i rygla (uskok tylko 0,5mm). Łączniki mocujące rygle do słupów pozwalają na mocowanie wypełnień o ciężarze do 600kg. Zastosowanie tworzywowych izolatorów PE pozwala na osiągnięcie wyższych parametrów termicznych konstrukcji i łatwego montażu. Szklenie w zakresie grubości 6 ÷ 56mm, montowane za pomocą podkładek, listew dociskowych z maskownicami i uszczelkami EPDM. Fasada posiada kaskadowy system wentylacyjno – drenażowy przestrzeni wrębów przyszybowych. Możliwość zróżnicowania wyglądu zewnętrznego fasady poprzez wybór różnych listew dociskowych i maskujących. System daje możliwość wpinania okien i drzwi w różnych kompatybilnych systemach okiennie – drzwiowych.

Norma europejska PN-EN 13830

Cechy charakterystyczne systemu:

- Szerokość profili: ok. 50 mm,
- Głębokość profili: wg obliczeń statycznych - do weryfikacji na etapie wykonawczym;
- Zewnętrzne listwy maskujące na słupach – prostokątne 20mm;
- Zewnętrzne listwy maskujące na ryglach – prostokątne 15mm;
- Promień zaokrąglenia widocznych wewnątrz krawędzi słupów i rygli: 0,5mm;
- Kolor profili – wg projektu architektonicznego,

Parametry techniczne systemu:

Parametr	Wartość	Wg Normy
Przepuszczalność powietrza:	Klasa AE 1050	PN-EN 12152:2004
Wodoszczelność:	Klasa RE 1200	PN-EN 12154:2004
Odporność na obciążenie wiatrem:	2400 Pa	PN-EN 13116:2004
Izolacyjność termiczna fasady:	<0,9 W/m ² K	PN-EN 13947:2007

Montaż witryny przeszklonej zgodnie ze S.T. zgodnie z S.T. 240-IP-00-ZZ-SP-A-00007-Stołarka
Witrynę wykonać z profili aluminiowych w montażu ciepłym. Słupy montowane na konsolach kotwionych do istniejącej konstrukcji zgodnie z opisem projektu konstrukcyjnego.

Elementy montażowe witryn muszą spełniać parametry pożarowe zabezpieczonej pożarowo istniejącej konstrukcji.

Witryna jako całość musi stanowić jeden spójny system.

Projektowane są przeszklenia zespolone, dwukomorowe, trzy warstwy szkła. Uw max dla całej przegrody = 0,9 W/m²xK

Witryny w części parterowej będą zawierały otwierane moduły drzwiowe.

Uszczelnienia należy wykonać niepalnym (NRO) materiałem na bazie wełny mineralnej.

Wszystkie materiały użyte w systemie szczeliwa muszą być kompatybilne i nieplamiące.

Należy stosować wyłącznie uszczelniacze z czynnikami zapobiegającymi pleśni.

W razie konieczności należy wykonać złącza dylatacyjne.

Konstrukcja profili powinna zapewnić, że nie wystąpi korozja galwaniczna.

Profile aluminiowe nie mogą mieć wad, np. pęcherze, wgniecenia lub pęknięcia.

Ramy i profile powinny być lakierowane proszkowo.

Wszystkie aluminiowe ramy i profile powinny być zaizolowane przed mostkami termicznymi.

Wszystkie drzwi powinny być wyposażone w taśmy uszczelniające z neoprenu lub podobnego materiału w celu uzyskania kompletnej szczelności w pozycji zamkniętej.

Zawiasy i inne elementy powinny być dostępne do konserwacji, regulacji lub wymiany.

Ewentualne leżące pod spodem stalowe elementy wzmacniające powinny być ocynkowane ogniowo, grubość 120 µm, i malowane w kolorze pasującym do ram.

Szyby powinny być uszczelnione, złącza powinny być wodoszczelne i szczelne. Połączenia mają zapewniać odprowadzenie deszczu i skondensowaną wodę na zewnątrz.

Pakiet szyby zespolonej powinien spełniać współczynnik promieniowania słonecznego, (solar faktor)

- od strony północnej „g” =50%

- od strony innej niż północna „g” = 35%

Szklenie bezpieczne klasa P2.

Okucia powinny być wykonane z wkładkami gwintowanymi, otworami gwintowanymi lub odpowiednią zaślepką. Mocowanie listwy przyszybowej należy wykonać bez użycia widocznych śrub.

W fasadach należy przewidzieć montaż żaluzji wewnętrznych.

Fasady w pomieszczeniach powinny być wyposażone w rolety wewnętrzne koloru białego, otwierane ręcznie.

Rolety wolnowiszące, mechanizm koralikowy zabezpieczony, montowane do sufitu.

8.5.13 Świetliki dachowe

W celu doświetlenia pomieszczeń w budynku A2, na poziomie P1 zaprojektowano świetliki dachowe. Wszystkie świetliki powinny być wykonane w klasie EI30.

Świetliki powinny być wykonane na podkonstrukcji stalowej, wg. proj. konstrukcyjnego, wyniesione na wysokości min. 50cm ponad połac dachu. Podstawa powinna być zabezpieczona przed mostkami termicznymi oraz zabezpieczona izolacją przeciwwodną połączoną szczelnie z izolacją dachu. Uw max dla całej przegrody = 1,1 W/m²xK.

Typ świetlika	Długość [cm ²]	Szerokość [cm ²]	Ilość sztuk
SD.1	205	75	1
SD.2	205	85	1
SD.3	245	115	26
SD.4	295	115	12
SD.5	215	205	23
SD.6	250	120	1
SD.7	250	240	9

8.6 Parapety wewnętrzne

Parapety wewnętrzne z płyt konglomeratu marmurowego, mocowanie wg wytycznych producenta (mocowanie nie powodujące przebarwienia płyt). Parapet wystający poza lico ściany zewnętrznej na max. 3cm, grubość 30mm.

Powierzchnia bez pęcherzy i zarysowań, krawędzie proste. Płyty muszą mieć atest do zastosowania w budynkach służby zdrowia.

8.7 Parapety zewnętrzne

Parapety zewnętrzne systemowe z blachy stalowej ocynkowanej ogniowo o grubości min. 0,55 mm, powlekanej. Wykończenie boczne i montaż systemowy.

8.8 Dylatacje

Budynek konstrukcyjnie został zdylatowany, co wymaga zabezpieczenia przeciwwodnego przyjętej dylatacji. Należy to wykonać w relacji do zastosowanego systemu izolacji i ocieplenia budynku, zgodnie z zaleceniami jego dysponenta i sztuką budowlaną. Podobnie należy postąpić przy zabezpieczeniu poziomej dylatacji na dachu.

Zabezpieczenia dylatacji powinno być wykonane w jednolitym systemie zapewniającym szczelną izolację dylatacji. Wybrana technologia dylatacji powinna być zaakceptowana przez projektanta i zamawiającego. Dylatacje zewnętrzne wypełnić taśmami dylatacyjnymi.

Szczeliny dylatacyjne w obrębie drzwi i otworów komunikacyjnych uszczelnić certyfikowanymi materiałami o klasie odporności ogniowej zgodnie z oznaczeniem na rysunkach ścian wydzieleń pożarowych.

Sposób dylatacji rozpatrywać zgodnie ze schematami:

240-IP-XX-ZZ-DE-X-99801,

240-IP-XX-ZZ-DE-X-99802,

240-IP-XX-ZZ-DE-X-99803

8.9 Drzwiczki rewizyjne instalacyjne

Drzwiczki rewizyjne z blachy lakierowanej proszkowo, zamknięcie systemowe.

Drzwiczki rewizyjne w ścianach o odporności pożarowej wykonać w odpowiedniej klasie pożarowej.

8.10 Schody i podesty zewnętrzne

Podesty i schody na dachu w konstrukcji stalowej zgodnie z projektem warsztatowym branży konstrukcyjnej

8.11 Balustrady, poręcze i zabezpieczenia ścian

Przy schodach klatek schodowych należy zamontować:

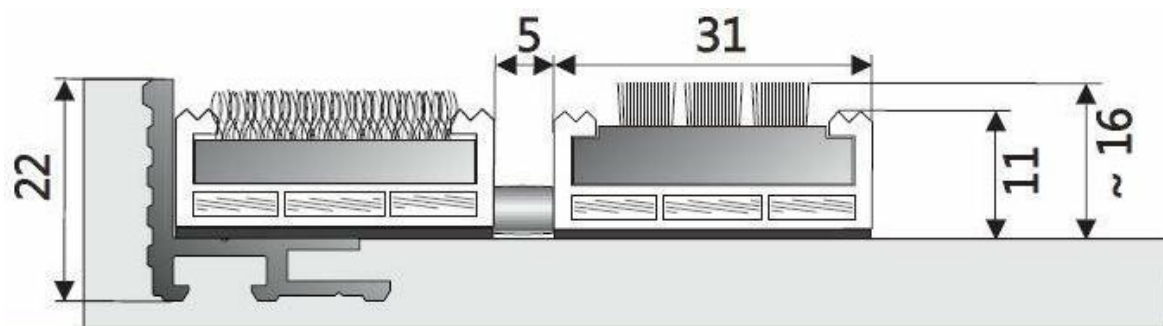
- od strony tzw. "duszy" systemowe, słupkowe balustrady o wysokości 110 cm, o konstrukcji ze stali nierdzewnej, zgodnie ze schematem nr 240-IP-ZZ-DE-X-99301-A.
- od strony ściany systemowe poręcze ze stali nierdzewnej, montowane na wysokości 110cm,
- na poziomie P01 przed zejściem na poziom P02 bramki antypaniczne mocowane do ściany, uchylne, ze stali nierdzewnej, wyposażone w samozamykacz.

Uwaga: Zamontowane balustrady nie mogą zawężać wymaganej szerokości biegu schodów oraz spoczników mierzonej pomiędzy pochwytami.

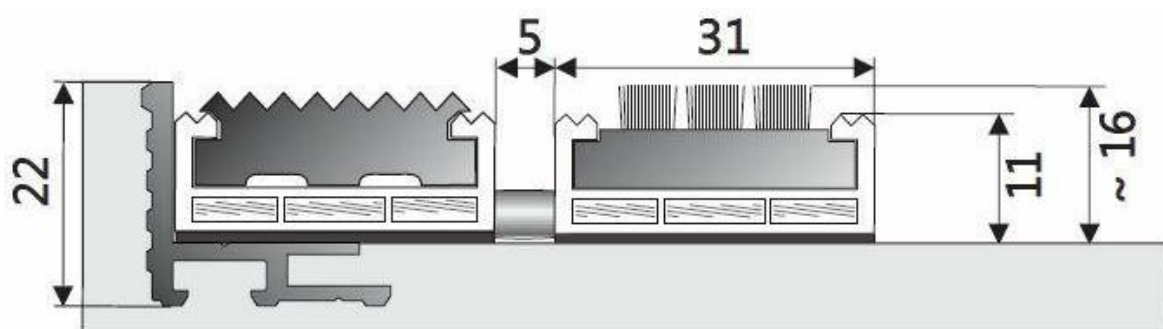
Wzdłuż korytarzy i w wybranych pomieszczeniach należy zamontować zabezpieczenia ścian w postaci płyt zabezpieczających oraz odbojoporęczy, a także zabezpieczeń narożników.

8.12 Wycieraczki wewnętrzne i zewnętrzne

Wycieraczki wewnętrzne systemowe montowane we wnęce w ramie systemowej wysokości ok. 22mm (rama z profili aluminiowych z wypełnieniem naprzemiennie wkładem czyszczącym, szczotkowym i osuszającym tekstylnym).



Wycieraczki zewnętrzne systemowe, montowane we wnęce w ramie systemowej (rama z profili aluminiowych z wypełnieniem naprzemiennie wkładem czyszczącym gumowym i szczotkowym).



Wycieraczki przeznaczone do intensywnego natężenia ruchu.

Właściwości:

- antypoślizgowość R10 dla wkładu gumowego i tekstylnego , dla wkładu szczotkowego R13
- wkład szczotkowym, tekstylnym i gumowym w zależności od lokalizacji
- dopuszczalne obciążenie: 1000 kg/m², ruch pieszcy bez ograniczeń, bez ruchu maszyn i urządzeń
- materiał tłumiący taśma polipropylenowa, wodoodporna
- wkład w profilu aluminiowym wysokości ok. 14mm
- rodzaj linki – linka stalowa nierdzewna
- konstrukcja otwarta, rolowana

8.13 Daszki nad wejściami

Nad wejściami do budynków należy wykonać systemowe daszki stalowo-szklane

Rozwiązania techniczne daszków są oparte na systemowych rozwiązaniach mocowania tafli szklanych przy pomocy rotuli i odciągów.

Dach ze szkłem klejonym bezpiecznym i hartowanym – min. VSG/ESG 6.6.4. Odwodnienie z daszku swobodne na teren. Obciążenie śniegowe zwiększone.

Zastosowane materiały powinny posiadać wszelkie wymagane atesty i dopuszczenia do stosowania w budownictwie.

8.14 Opaska wokół budynku

W miejscach, gdzie do budynku nie dochodzą projektowane utwardzenia nawierzchni (chodniki, dojazdy) należy wykonać opaskę żwirową szer. 50, o granulacji 8/16 mm, o grubości warstwy 10 cm, ułożonej na geowłókninie separacyjnej na podsypce piaskowej gr.15 cm i ujętej w betonowe obrzeża 8x30 cm.

8.15 Elementy ślusarskie, elementy na dachu

Na dachu projektowane są stalowe podkonstrukcje pod centrale wentylacyjne i inne urządzenia sanitarne. Do wszystkich central należy zapewnić podesty serwisowe i dojścia techniczne zgodnie z warunkami technicznymi. Na dachu należy przewidzieć zestawy schodowe jako przejście techniczne nad dylatacją w attyce, dla osób zajmujących się obsługą urządzeń.

8.16 Urządzenia instalacyjne związane z elewacjami

W zewnętrznej płaszczyźnie elewacji mogą występować następujące instalacje: oświetlenie oraz skrzynki instalacyjne, złącze elektryczne z głównym wyłącznikiem prądu, złącza probiercze itp. Wykonane one zostaną w wykończeniu zewnętrznym z blachy stalowej malowanej lub powlekanej w kolorze elewacji z perforacją i oznaczeniami wymaganymi przez odpowiednie przepisy.

W miarę możliwości ww. skrzynki i szafki zostaną docieplone na tylnej ścianie wnęki płytami styropianu. Montaż powyższych urządzeń i elementów budowlanych wymaga szczególnie starannego wykonania z uwagi na możliwość zaistnienia nieszczelności oraz mostków termicznych dlatego należy zapewnić prawidłowość ułożenia izolacji przeciwwodnych i termicznych z uwzględnieniem wszelkich obowiązujących normy i przepisów.

8.17 Cokoły

Obłożenie ochronnie 2x folia budowlana PCV ograniczająca penetrację przez wodę i gryzonie. W strefach cokołowych należy stosować listwy startowe wykonane z aluminium lub z blach nierdzewnych.

8.18 Ściany działowe

Ściany murowane wewnętrzne

Zgodnie z założeniami ochrony pożarowej wszystkie ściany działowe powinny mieć klasę odporności ogniowej EI 30

SW01	Ściana działowa z bloczków wapienno piaskowych gr 12cm (min. 1800kg/m ³)
SW02	Ściana działowa z bloczków wapienno piaskowych gr 15cm (min. 1800kg/m ³)

Ściany murowane należy otynkować obustronnie zgodnie z pkt 9.1 Tynki wewnętrzne i zgodne z S.T. 240-IP-00-ZZ-SP-A-00006-RobotyTynkarskie

8.18.1 Ściany działowe G-K

– ściany gipsowo – kartonowe na konstrukcji z profili stalowych z podwójnym poszyciem płytą z wypełnieniem wełną mineralną o gęstości 15-60kg / m³. Płyty w pomieszczeniach mokrych lub w

miejscach zastosowania fartuchów umywalkowych wodoodporne, w pomieszczeniach gdzie ściany narażone są na uderzenia zastosować płytę twardą. W ścianach systemowych należy wykonać wzmocnienia pod urządzenia i wyposażenie trwale. Pod wyposażenie tzw. białego montażu i uchwyty dla niepełnosprawnych należy zastosować stelaże systemowe. Istniejące elementy konstrukcyjne do których montowane będą profile GK będą zabezpieczone p-poż zgodnie z projektem konstrukcji i zabezpieczeń pożarowych. Do montażu profili ściennych do stropów i ścian, należy stosować odpowiednie systemowe kołki stalowe stosowane do przegród pożarowych tak, aby nie pogorszyć odporności pożarowych tych elementów. Dobór elementów montażowych należy potwierdzić z projektantem i rzeczoznawcą do celów p-poż po wyborze dostawcy systemu ścian działowych.

Nad otworami drzwiowymi należy zamontować w charakterze nadproża profil UW.

Dla otworów drzwiowych o szerokości >120 cm lub ścian o wysokości większej od długości handlowej profilu UA lub masy skrzydła większej od 50kg – dla UA50, 75kg – dla UA75, dla ościeży należy wykonać niezależną konstrukcję z profili zamkniętych.

Dla ścian wewnętrznych określono izolacyjność akustyczną przegród budowlanych R_{A1} :

R_{A1} - wskaźnik właściwej izolacyjności akustycznej

R'_{A1} - wskaźnik przybliżonej oceny izolacyjności akustycznej właściwej przegrody

R_{A1R} – wartość projektowa wskaźnika R_{A1} (wartość laboratoryjne wskaźnika zmniejszona o 2 dB zgodnie z PN-B-02151-3)

K_a – wartość przenoszenia bocznego

$$R'_{A1} = R_{A1R} - K_a$$

$$R_{A1R} = R_{A1} - 2$$

Wg ITB 406/2005 wartość poprawki K_a odnoszącej się do ścian z płyt na kształtownikach zimnogiętych posadowionych bezpośrednio na płycie stropowej dla :

$R_{A1R} = 45$ dB wynosi $K_a = 1$

$R_{A1R} = 50$ dB wynosi $K_a = 3$

$R_{A1R} = 55$ dB wynosi $K_a = 4$ (przy dł. ściany >6m)

$R_{A1R} = 55$ dB wynosi $K_a = 5$ (przy dł. ściany 3<6m)

$R_{A1R} = 55$ dB wynosi $K_a = 6$ (przy dł. ściany <3m)

czyli dla:

$R'_{A1} = 40$ dB -	R_{A1} wynosi 43 dB,	bo $R_{A1R} = 41$ dB, $K_a = 1$
$R'_{A1} = 45$ dB -	R_{A1} wynosi 50 dB,	bo $R_{A1R} = 48$ dB, $K_a = 3$
$R'_{A1} = 48$ dB -	R_{A1} wynosi 53 dB,	bo $R_{A1R} = 51$ dB, $K_a = 3$
$R'_{A1} = 50$ dB -	R_{A1} wynosi 56 dB,	bo $R_{A1R} = 54$ dB, $K_a = 4$
$R'_{A1} = 50$ dB -	R_{A1} wynosi 57 dB,	bo $R_{A1R} = 55$ dB, $K_a = 5$
$R'_{A1} = 50$ dB -	R_{A1} wynosi 58 dB,	bo $R_{A1R} = 56$ dB, $K_a = 6$

Wszystkie ściany działowe stawiane na stropach.

Ściany wykonać zgodnie z S.T. 240-IP-00-ZZ-SP-A-00004-SciankiSufityZabudowyLekkie

Płyta g-k standardowa typu A

Zastosowanie: pomieszczenia ogólne (suche)

- Grubości 12,5 mm,
- Szerokości 1200 mm,
- Klasy reakcji na ogień: A2, s1,d0
- Wytrzymałość na zginanie zgodne z PN-EN 520+A1: kierunek poprzeczny >210 N, kierunek wzdłużny >550 N,
- Płyta przeznaczona do środowisk o wilgotności nie większej niż 70%, zgodnie z PN-EN 13964.
- Współczynnik przewodzenia ciepła $\lambda=0,25 \text{ W/(m}^*\text{K)}$
- Gramatura kartonu: $220 < G \leq 320 \text{ (g/m}^3\text{)}$
- Krawędź o głębokości spłaszczenia nie więcej niż 1.2 mm na 2 krawędziach płyty.
- Zgodna z wymaganiami normy PN-EN 520+A1

Płyta g-k wodoodporna przeznaczona do stosowania w pomieszczeniach mokrych

Zastosowanie w pomieszczeniach mokrych lub w miejscach zastosowania fartuchów umywalkowych

- Klasy reakcji na ogień: A2, s1,d0
- Wytrzymałość na zginanie zgodne z PN-EN 520+A1: kierunek poprzeczny >210 N, kierunek wzdłużny >550N,
- Płyta przeznaczona do środowisk o wilgotności nie większej niż 70%, a okresowo (przez maksimum 10 godzin na dobę) o podwyższonej wilgotności względnej powietrza do 85%, zgodnie z PN-EN13964.
- Współczynnik przewodzenia ciepła $\lambda=0,25 \text{ W/(m}^*\text{K)}$
- Gramatura kartonu: $220 < G \leq 320 \text{ (g/m}^3\text{)}$
- Krawędź typu KS o głębokości spłaszczenia nie więcej niż 1.2 mm na 2 krawędziach płyty.
- Zgodna z wymaganiami normy PN-EN 520+A1

Płyta g-k wodoodporna kabiny prysznicowe

Zastosowanie w miejscach natrysków prysznicowych +60cm poza obrys strefy prysznica

- Klasa reakcji na ogień: A1
- Gęstość: 800 kg/m^3
- Współczynnik przewodzenia ciepła $\lambda=0,3 \text{ W/(m}^*\text{K)}$
- Współczynnik oporu dyfuzyjnego μ 10 b.w.
- Całkowite wchłanianie wody < 5%
- Krawędź typu KS o głębokości spłaszczenia nie więcej niż 1.2 mm na 2 krawędziach płyty.
- Zgodna z wymaganiami normy PN-EN 520+A1

Płyta g-k o zwiększonej wytrzymałości na uderzenia

Zastosowanie: miejsca narażone na uderzenia (komunikacja)

- Grubości 12,5 mm,
- Szerokości 1250 mm,
- Klasy reakcji na ogień: A2, s1,d0
- Wytrzymałość na zginanie zgodne z PN-EN 520+A1: kierunek poprzeczny >300 N, kierunek wzdłużny >725 N,
- Płyta przeznaczona do środowisk o wilgotności nie większej niż 70%, a okresowo (przez maksimum 10 godzin na dobę) o podwyższonej wilgotności względnej powietrza do 95%, zgodnie z PN-EN 13964.
- Współczynnik przewodzenia ciepła $\lambda=0,155 \text{ W/(m}^*\text{K)}$
- Kontrolowana wartość rdzenia gipsowego $\geq 0,8 * 100 \text{ kg/m}^3$

- Gramatura kartonu: $220 < G \leq 320$ (g/m³)
- Krawędź typu KS o głębokości spłaszczenia nie więcej niż 1.2 mm na 2 krawędziach płyty.
- Zgodna z wymaganiami normy PN-EN 520+A1
- Współczynnik oporu dyfuzyjnego: 11,7 μ
- Twardość powierzchni (średnica wgniecenia): <15mm
- Twardość powierzchni (wg Brinella): >27 MPa

Płyta g-k akustyczna

Zastosowanie: pomieszczenia, w których instalowane są urządzenia emitujące jednostajny hałas takie jak: laboratoria, stacje uzdatniania wody, wentylatornie itp.

- Ciężar 17.5 kg/m²,
- Gęstość 1400 kg/m³,
- Typ płyty DF
- Klasy reakcji na ogień: A2, s1,d0
- Wytrzymałość na zginanie zgodne z PN-EN 520+A1: kierunek poprzeczny >210 N, kierunek wzdłużny >550 N,
- Współczynnik paroprzepuszczalności [μ] 10
- Współczynnik przewodzenia ciepła $\lambda=0,25$ W/(m²*K)
- Zgodna z wymaganiami normy PN-EN 520+A1

Typy ścian G-K

S01	ściana g-k pomiędzy pomieszczeniami ogólnymi
------------	--

Ściana kartonowo - gipsowa grubości 150mm.

- Konstrukcja: 1x profil z blachy walcowanej na zimno C/U 100;
- Wypełnienie: wełna mineralna: gęstość 15-60kg /m³/ grubość 100mm;
- Klasa odporności ogniowej: EI30
- Izolacyjność akustyczna RA1 - 50dB - zgodna z normą: PN-B-02151-3/**2015-10**

Wykończenie:

-2 x 125 mm płyta g-k standardowa typu A

-2 x 125 mm płyta g-k standardowa typu A

S02	ściana g-k pomiędzy pomieszczeniem ogólnym a pomieszczeniem mokrym lub miejscem zastosowania fartucha umywalkowego
------------	--

Ściana kartonowo - gipsowa grubości 150mm.

- Konstrukcja: 1x profil z blachy walcowanej na zimno C/U 100;
- Wypełnienie: wełna mineralna: gęstość 15-60kg /m³/ grubość 100mm;
- Klasa odporności ogniowej: EI30
- Izolacyjność akustyczna RA1 - 50dB - zgodna z normą: PN-B-02151-3/**2015-10**

Wykończenie

-2 x 125 mm płyta g-k standardowa typu A

-2 x 125 mm płyta g-k wodoodporna przeznaczona do stosowania w pomieszczeniach mokrych w miejscach natrysków prysznicowych +60cm poza obris strefę prysznica

-2 x 125 mm płyta g-k wodoodporna kabiny prysznicowe

S03	ściana g-k pomiędzy pomieszczeniem ogólnym a komunikacją
------------	--

Ściana kartonowo - gipsowa grubości 150mm.

- Konstrukcja: 1x profil z blachy walcowanej na zimno C/U 100;
- Wypełnienie: wełna mineralna: gęstość 15-60kg /m³/ grubość 100mm;
- Klasa odporności ogniowej: EI30
- Izolacyjność akustyczna RA1 - 50dB - zgodna z normą: PN-B-02151-3/2015-10

Wykończenie

-2 x 125 mm płyta g-k standardowa typu A

-2 x 125 mm płyta g-k o zwiększonej wytrzymałości na uderzenia

S04	ściana g-k pomiędzy pomieszczeniami mokrymi
------------	---

Ściana kartonowo - gipsowa grubości 150mm.

- Konstrukcja: 1x profil z blachy walcowanej na zimno C/U 100;
- Wypełnienie: wełna mineralna: gęstość 15-60kg /m³/ grubość 100mm;
- Klasa odporności ogniowej: EI30
- Izolacyjność akustyczna RA1 - 50dB - zgodna z normą: PN-B-02151-3/2015-10

Wykończenie

-2 x 125 mm płyta g-k wodoodporna

-2 x 125 mm płyta g-k wodoodporna

w miejscach natrysków prysznicowych +60cm poza obrys strefy prysznicowej

-2 x 125 mm płyta g-k wodoodporna kabiny prysznicowej

S05	ściana g-k pomiędzy pomieszczeniem mokrym lub miejscem zastosowania fartucha umywalkowego a komunikacją
------------	---

Ściana kartonowo - gipsowa grubości 150mm.

- Konstrukcja: 1x profil z blachy walcowanej na zimno C/U 100;
- Wypełnienie: wełna mineralna: gęstość 15-60kg /m³/ grubość 100mm;
- Klasa odporności ogniowej: EI30
- Izolacyjność akustyczna RA1 - 50dB - zgodna z normą: PN-B-02151-3/2015-10

Wykończenie

-2 x 125 mm płyta g-k wodoodporna

-2 x 125 mm płyta g-k o zwiększonej wytrzymałości na uderzenia w miejscach natrysków prysznicowych +60cm poza obrys strefy prysznicowej

-2 x 125 mm płyta g-k wodoodporna kabiny prysznicowej

S06	ściana g-k w komunikacji
------------	--------------------------

Ściana kartonowo - gipsowa grubości 150mm.

- Konstrukcja: 1x profil z blachy walcowanej na zimno C/U 100;
- Wypełnienie: wełna mineralna: gęstość 15-60kg /m³/ grubość 100mm;
- Klasa odporności ogniowej: EI30

- Izolacyjność akustyczna RA1 - 50dB - zgodna z normą: PN-B-02151-3/**2015-10**

Wykończenie

-2 x 125 mm płyta g-k o zwiększonej wytrzymałości na uderzenia

-2 x 125 mm płyta g-k o zwiększonej wytrzymałości na uderzenia

S07	obudowa jednostronna g-k w pomieszczeniu ogólnym
------------	--

Ściana kartonowo - gipsowa grubości 125mm.

- Konstrukcja: 1x profil z blachy walcowanej na zimno C/U 100;
- Wypełnienie: wełna mineralna: gęstość 15-60kg /m³/ grubość 100mm;
- Izolacyjność akustyczna RA1 - 40dB - zgodna z normą: PN-B-02151-3/**2015-10**

Wykończenie

-2 x 125 mm płyta g-k typu A

S08	obudowa jednostronna g-k w pomieszczeniu mokrym lub w miejscu zastosowania fartucha umywalkowego
------------	--

Ściana kartonowo - gipsowa grubości 125mm.

- Konstrukcja: 1x profil z blachy walcowanej na zimno C/U 100;
- Wypełnienie: wełna mineralna: gęstość 15-60kg /m³/ grubość 100mm;
- Izolacyjność akustyczna RA1 - 40dB - zgodna z normą: PN-B-02151-3/**2015-10**

Wykończenie

-2 x 125 mm płyta g-k wodoodporna

w miejscach natrysków prysznicowych +60cm poza obrys strefy prysznicza

-2 x 125 mm płyta g-k wodoodporna kabiny prysznicowe

S09	obudowa jednostronna g-k w komunikacji
------------	--

Ściana kartonowo - gipsowa grubości 125mm.

- Konstrukcja: 1x profil z blachy walcowanej na zimno C/U 100;
- Wypełnienie: wełna mineralna: gęstość 15-60kg /m³/ grubość 100mm;
- Izolacyjność akustyczna RA1 - 40dB - zgodna z normą: PN-B-02151-3/**2015-10**

Wykończenie

-2 x 125 mm płyta g-k o zwiększonej wytrzymałości na uderzenia

S10	ściana g-k pomiędzy pomieszczeniami, w których umieszczone są urządzenia emitujące hałas (wentylatornie, laboratoria, pomieszczenia diagnostyczne – rezonans, TK)
------------	--

Ściana kartonowo - gipsowa grubości 150mm.

- Konstrukcja: 1x profil z blachy walcowanej na zimno C/U 100;
- Wypełnienie: wełna mineralna: gęstość 15-60kg /m³/ grubość 100mm;
- Klasa odporności ogniowej: EI30
- Izolacyjność akustyczna RA1 - 60dB - zgodna z normą: PN-B-02151-3/**2015-10**

Wykończenie:

- 2 x 125 mm płyta g-k akustyczna od strony pomieszczenia z emiterym hałasu
- 2 x 125 mm płyta g-k w zależności od pomieszczenia

W projekcie konstrukcji przewiduje się ugięcia stropów powyżej 25 mm i poniżej 25mm, w związku z czym, w miejscach w których ugięcie przekracza 25mm należy zastosować systemowe rozwiązanie do takich przypadków, w pozostałych miejscach stosuje się standardowe połączenie ścian zabudowy suchej z stropami.

W ścianach systemowych g-k należy wykonać wzmocnienia pod urządzenia i wyposażenie trwałe.

Wzmocnienia pod elementy wyposażenia stałego zostały zaprojektowane dla trzech typów mocowań:

- Mocowanie na stelażach systemowych – umywalki, umywalki dla NSP, WC, WC dla NSP, pisuary, bidety, siedziska prysznicowe.

- Mocowanie na wzmocnieniach w ścianach - z płyt usztywniających zamocowanych do profili UA z płyt stalowych – małe umywalki, pochyty dla NSP, telewizory, lampy ścienne, poręcze, pulpit, półki, ekrany, tablice, szafki wiszące. Wzmocnienia w ścianach muszą być wykonane z elementów niepalnych i nie pogarszać parametrów pożarowych przegrody. Ostateczne rodzaj wzmocnienia potwierdzić z dostawcą systemu ścian działowych.

- Mocowanie na ścianie wzmocnionej słupkami UA zamiast CW i mocowanie elementów śrubami np. Molly – szafki meblowe górne pom. socjalnych, gabinetów zabiegowych itp.

Dopuszczalne obciążenia w kg na kołek:

Poniżej dopuszczalne obciążenie w kg na kołek Molly w zależności od odległości od zawieszenia do środka ciężkości zawieszanego elementu.

Lp.	Grubość płyty (mm)	Kolek ¹⁾ (mm)	e (mm)	50	100	150	200
1.	12,5	Molly S 8	F (kg)	65	55	40	35
2.	2 x 12,5	Molly 8 L	F (kg)	100	85	60	50

¹⁾ Odstęp między kołkami: grubość płyty 12,5 ok. 150 mm
grubość płyty 25 mm ok. 75 mm

oraz maksymalne obciążenie płyty na 1 metr długości ściany.

Lp.	Grubość płyty (mm)	e (mm)	50	100	150	200
1.	12,5	F (kg) na 1 metr długości ściany	77	70	62	55
2.	≥ 18		110	100	95	85

Dodatkowo system montażu szafek na szynach ze stali ocynkowanej, zabezpieczonych przed odkształceniem.



Ściany z ochroną radiologiczną – w pomieszczeniach z ochroną radiologiczną ściany wewnętrzne należy wykonać wg projektu osłon radiologicznych. Tynki wewnętrzne na ścianach należy wykonać do pełnej wysokości kondygnacji.

Ścianki kabin sanitarnych - wykonane z laminatu kompaktowego gr. 8-12mm , całkowicie odpornego na wilgoć. Zabudowy w systemowej konstrukcji z systemowymi profilami i łącznikami ze stali nierdzewnej. Okucia ścianek i drzwi wykonane ze stali nierdzewnej, kwasoodpornej.

8.18.2 Ścianki i zabudowy wewnętrzne

Ścianki aluminiowe wewnętrzne

System okiennie – drzwiowy bez izolacji termicznej przeznaczony do wykonywania różnych typów ślusarki wewnętrznej - okien o różnej funkcji otwierania, rozwieranych drzwi jedno i dwuskrzydłowych, witryn z kwaterami stałymi oraz z oknami i drzwiami oraz drzwi przesuwanych jedno i dwuskrzydłowych. Szklenie w zakresie grubości 2 ÷ 25mm dla okna stałego i drzwi oraz 2 ÷ 34 mm dla okna otwieranego, montowane za pomocą podkładek, listew przyszybowych i uszczelek EPDM. System umożliwia zastosowanie różnego rodzaju typowych, wg standardów europejskich, okuć, zamków, zawias. Kształtowniki posiadają wyprofilowane rowki o takich wymiarach, aby można było w nich stosować okucia obwiedniowe i łączniki zgodne ze standardem EURO.

Aprobata Techniczna ITB MB-45 – AT-15-5176/2009, Izolacyjność akustyczna dobrana wg obowiązujących norm pomiędzy poszczególnymi strefami lub pomieszczeniami

Wyposażenie dodatkowe – okucia i akcesoria zgodnie z zestawieniem stolarki

Powłoki malarskie powinny być wykonane zgodnie ze standardem Qualicoat.

Cechy charakterystyczne systemu:

- Zestaw aluminiowo-szklany: ścianki stałe z drzwiami jedno i dwuskrzydłowymi EI30
- System profili aluminiowych
- Głębokość konstrukcyjna ościeżnicy - ok. 78mm
- Głębokość konstrukcyjna skrzydła drzwiowego - ok. 78mm
- Profile trzykomorowe
- Szerokość profili od około 85 do 96mm
- Cały system ściany powinien spełniać parametr odporności ogniowej EI30
- Kolor ślusarki – antracytowy
- Powyżej sufitu podwieszanego fragment ściany wykonać w technologii g-k z wypełnieniem
- Nad ściankami przeszklonymi powinny pojawić się panele służące do ich zamocowania - ścianki szkieletowe z płyt gipsowo-kartonowych typu F o konstrukcji nośnej z kształtowników stalowych o grubości nie mniejszej niż 100mm
- Szklenie bezpieczne klasa P2

8.18.3 Ścianki kabin sanitarnych

Ścianki kabin sanitarnych wykonane z laminatu kompaktowego gr. 8-12mm , całkowicie odpornego na wilgoć.

Płyty ściennie i drzwi wykonane z laminatu HPL w kolorze RAL wg wzornika kolorów producenta

Wykonawca dostarczy wszystkie elementy w ramach jednego systemu.

Wysokość zabudów wg rysunku zestawieniowego. Zabudowy w systemowej konstrukcji z anodowanych profili aluminiowych z systemowymi łącznikami.

Zawiasy po 2szt na skrzydło.

Okucia ścianek i drzwi wykonane ze stali nierdzewnej, kwasoodpornej.

8.19 Zabudowa modułowa bloku operacyjnego

Wymagania technologiczne dla systemu zabudowy modułowej na bloku operacyjnym

W obrębie sal operacyjnych, sal przygotowania personelu wykonać należy prefabrykowany system ścianek systemowych do zabudowy wewnętrznej bloków operacyjnych składający się z konstrukcji nośnych oraz montowanych do nich paneli ściennych wykonanych ze stali galwanizowanej licowanych szkłem.

W salach operacyjnych na całej wysokości ścian należy zamontować wysokiej jakości panele systemowe wykonane w technologii stali galwanizowanej licowanej szkłem bezpiecznym hartowanym. W każdej Sali operacyjnej należy przewidzieć po 30% powierzchni wykonanej z dekoracyjną grafiką (wzór grafiki do wyboru przez Zamawiającego na etapie realizacji). Dodatkowo na wysokości 1200 mm od posadzki należy wkomponować poziomy panel instalacyjny o wysokości 300 mm wykonany ze stali nierdzewnej malowanej proszkowo (kolor dobrany do koloru szkła) materiał EN 1.4301 w którym zostaną zamontowane wszystkie gniazda elektryczne, kasety gazów medycznych oraz pozostałe elementy instalacyjne.

- Zgodnie z technologią dla wszystkich sal operacyjnych należy wykonać projekt osłon stałych i w razie potrzeby zastosować ochronę radiologiczną o określonym ekwiwalencie Pb.

W pomieszczeniach przygotowania personelu należy zamontować panele systemowe wykonane ze stali nierdzewnej chromowo-niklowej materiał EN 1.4301 powlekane farbami proszkowymi w dowolnym kolorze z palety RAL farby z dodatkiem jonów srebra o właściwościach bakteriostatycznych (jony srebra osadzone są w powłoce – lakierze - na etapie jego produkcji) – dostarczane wraz z montażem przez firmę wyspecjalizowaną w budowaniu bloków operacyjnych.

Generalny wykonawca zobowiązany jest dostarczyć atest (PZH lub innej instytucji równoważnej z obszaru Unii Europejskiej) dopuszczający do użytkowania systemową zabudowę panelową pokrytą farbami proszkowymi z dodatkiem jonów srebra. Po wykonaniu zabudowy (montażu), wykonawca dostarcza w dokumentacji powykonawczej Zamawiającemu wyniki badań próbek paneli użytych do zabudowy - potwierdzające skuteczność zastosowanej technologii antybakteryjnej pokrycia ścian.

Fugi między panelami ok. 4-6mm, powinny być wypełniane antybakteryjną, silikonową, odporną na działanie UV, detergentów, środków bakteriobójczych, wody, pary oraz środków używanych do dezynfekcji bloków operacyjnych uszczelką hermetyczną dociskową z dodatkiem jonów srebra, które osadzone są w powłoce uszczelki podczas jej produkcji. Uszczelki powinny odpowiadać wymaganiom normy PN-EN 12365-1:2005.

Wyklucza się zastosowanie silikonu lub innych mas krzepnących obrabianych później mechanicznie - jako połączeń między panelami.

System zabudowy powinien być opracowany pod wymiar pomieszczeń według indywidualnej dokumentacji technicznej wyrobu.

Wykonawca musi wykonać szczegółowe rysunki zabudowy bloku operacyjnego z rozmieszczeniem wyposażenia wbudowanego w system ścienny, które zaakceptowane być muszą przez Inwestora i Projektanta.

Rysunki zabudowy powinny być opracowane na podstawie rysunków branżowych instalacji elektrycznej, teletechnicznej, sanitarnej i gazów medycznych.

Wszystkie rysunki z detalami zabudowy panelowej (połączenia, naroża sal) muszą być przesłane do podmiotu nadzorującego budowę. Realizacja może nastąpić po ostatecznej konsultacji i akceptacji rysunków zabudowy poszczególnych sal.

Kontrola jakości wykonania zabudowy powinna być przeprowadzona w zakresie zgodności rysunków zabudowy sal i indywidualnej dokumentacji technicznej.

System zabudowy musi posiadać odpowiednie atesty, deklaracje zgodności, aprobatę techniczną, oraz certyfikaty producenta.

System musi umożliwiać demontaż pojedynczych paneli ściennych bez ich uszkodzenia w celu dotarcia do mediów umieszczonych wewnątrz ściany.

System posiadający izolację akustyczną dla ścianki dwupowłokowej , grubości 128 mm, składającej się z paneli ściennych stalowych grubości 14 mm nie mniej niż $R_w (C;Ctr) = 55 (-2; -8)$ dB. Należy do oferty dołączyć dokument potwierdzający wydany przez akredytowane lub notyfikowane laboratorium.

System posiadający izolację termiczną dla ścianki dwupowłokowej z paneli ściennych stalowych grubość 14 mm, na poziomie nie mniejszym niż $1,70 \text{ m}^2\text{K/W}$, dla ścianki jedno powłokowej z panelu stalowego o grubości 14 mm, na poziomie nie mniejszym niż $1,59 \text{ m}^2\text{K/W}$. Należy do oferty dołączyć dokument potwierdzający wydany przez akredytowane lub notyfikowane laboratorium.

W związku z tym iż w salach operacyjnych przewiduje się dekontaminację gazową, system musi być szczelny posiadający badania przepuszczalności powietrza dla ścianki dwupowłokowej grubości 128 mm, z paneli ściennych stalowych grubość 14 mm, przepuszczalność powietrza nie większa niż $0,67 \text{ m}^3/\text{hm}^2$ przy nadciśnieniu 250 Pa. Należy do oferty dołączyć dokument potwierdzający wydany przez niezależne laboratorium.

System posiadający odporność ogniową zgodną z projektem budowlanym na pełnej wysokości ścianki włącznie z przestrzenią ponad sufitem powieszanym do stropu nośnego. Wykonawca zobowiązany jest dostarczyć Inwestorowi potwierdzającą opisany parametr klasyfikację ogniową wydaną przez akredytowane lub notyfikowane laboratorium.

Ochrona radiologiczna w Salach operacyjnych, zgodnie z projektem osłon stałych .

Prefabrykowane elementy tworzące ścianę

- Wsporniki profilowane
- Szyna podłogowa i sufitowa w kształcie litery U
- Panele ścienne wykonane ze stali nierdzewnej
- Panele ścienne ze stali nierdzewnej narożne
- Panele ścienne wykonane ze stali galwanizowanej licowane szkłem
- Panele ścienne narożne w zabudowie szklanej.
- Dodatkowe konstrukcje mocujące

Wsporniki profilowane

Wykonane z wysokiej jakości stali ocynkowanej co najmniej montowane pionowo w odległości max. co 600 mm. Profile główne nośne wykonane z kształtownika stalowego ocynkowanego o grubości ścianki 1,8- 2,2 mm. Kształtowniki dystansowe, usztywniające panel ścienny wykonane ze stali ocynkowanej o grubości 0,6-0,8 mm- Standardowe grubości ścian dwupowłokowych stalowych 78+/-5mm, 103+/-5mm oraz 128+/-5 mmw zależności od potrzeb związanych z wyposażeniem medycznym oraz instalacji wod-kan, gazów medycznych itp. Grubsze ściany wykonywane są jako jednowarstwowe z odpowiednim rozsunieniem wewnątrz wypełnione materiałem izolacyjnym. - Wsporniki wraz z szyną podłogową i sufitową tworzą konstrukcję nośną przygotowaną do przenoszenia obciążenia min. 500 Nm. W przypadku większych obciążeń montowana dodatkowa konstrukcja zdolna do przenoszenia obciążeń do 1000 Nm, dostosowana do wielkości obciążenia. Wysokość konstrukcji nośnej jest dostosowana do wysokości stropu określonej w projekcie budowlanym i wykonawczym. Konstrukcja musi umożliwiać przeprowadzenie instalacji wewnątrz ściany w poziomie i pionie na miejscu budowy.

Szyna podłogowa i sufitowa w kształcie litery U

Szyny podłogowe oraz sufitowe wykonane z wysokiej jakości stali ocynkowanej grubości 0,8-1 mm mocowane do podłoża i stropu. Grubość szyn dostosowana do grubości konstrukcji ścianki nośnej. Szyna podłogowa stanowi podstawę dla wykonania cokołu posadzki.

Ochrona radiologiczna dla ściany

W przypadku wymogów ochrony radiologicznej dla ścianki działowej, ochrona musi być osiągnięta poprzez wklejenie do konstrukcji ściany (z wykorzystaniem dodatkowych płyt GK) odpowiedniej grubości warstwy ołowiu lub poprzez zabudowanie przestrzeni pomiędzy ścianami sąsiadujących pomieszczeń bloczkami cementowymi. Ołów musi być prawidłowo zamontowany z ciągłością ochrony radiologicznej. Należy zastosować blachę ołowianą gatunku PB 940R wg normy PN-EN 12659:2002, spełniającą wymagania normy PN-EN 12588:2009.

Wyrównanie potencjałów ścianek.

Wyrównanie potencjałów winno być zgodne z VDE 0107. Stosować do schematu elektrycznego przewody do wyrównania potencjałów. Wymagane jest doprowadzenie do jednego miejsca zbiorczego potencjałów.

Panele ścienne wykonane ze stali nierdzewnej

Produkowane w technologii wielowarstwowej. Od strony przedniej z góry i z dołu blacha posiada krawędzie zagięte do tyłu pod kątem prostym. Z boku wykonane jest zagięcie krawędzi w kształcie litery Z, które służy do niewidocznego zamocowania panelu na konstrukcji podstawy. Od strony spodniej blacha stalowa chromowo-niklowa materiał EN 1.4301 wg norm PN-EN 10088-1:2007 i PN-EN 10088-2:2007 wzmocniana płytą gipsowo-kartonową o grubości min. 12,5 mm, zgodnej z norm PN-EN 520:2004+A1:2009. Wymagania odnośnie zastosowanego materiału - stal chromowo-niklowa materiał EN 1.4301 lakierowana proszkowo, grubość blachy min. 0,9-1,1 mm.

Konstrukcja panelu musi umożliwiać późniejszy, łatwy demontaż pojedynczego panelu w celu przeprowadzenia dodatkowych zmian w instalacji wewnątrz ściennej oraz zabudowie.

Panele ścienne ze stali nierdzewnej chromowo-niklowej materiał EN 1.4301 lakierowanej proszkowo dowolnym kolorem z palety RAL wybranej przez Inwestora uzgodnionej z projektantem z dodatkiem jonów srebra, które są osadzane w powłoce paneli podczas ich produkcji. Powyższe należy potwierdzić odpowiednim atestem – certyfikatem, licencją lub umową licencyjną. Po montażu sali należy dostarczyć zamawiającemu wyniki badania próbek paneli użytych do zabudowy potwierdzające skuteczność zastosowanej technologii antybakteryjnego pokrycia ścian.

Panele ścienne montowane na konstrukcji - wsporniki profilowane ze stali ocynkowanej umożliwiające rozprowadzanie gazów medycznych, elektryki, kanalizacji wewnątrz ściany.

Pionowe elementy narożne (wklęsłe i wypukłe) są formowane z jednego elementu. Dzięki możliwości gięcia blachy wszelkie występy lub wnęki są zabudowywane bez pionowych styków i łączeń w narożach. Niedopuszczalne jest łączenie paneli ściennych w narożnikach zewnętrznych oraz wewnętrznych.

Panele ścienne wykonane ze stali nierdzewnej, narożne

Panele ścienne narożne wykonane ze stali nierdzewnej chromowo-niklowej materiał EN 1.4301. Pionowe elementy narożne (wklęsłe i wypukłe) muszą być formowane z jednego elementu. Dzięki możliwości gięcia blachy, wszelkie występy lub wnęki są zabudowywane bez styków i łączeń w narożach. Nie dopuszcza się połączeń z dwóch elementów łączonych za pomocą silikonowej masy elastycznej. Panele demontowane.

Panele ścienne wykonane ze stali galwanizowanej licowane szkłem

Produkowane w technologii wielowarstwowej. Od stron bocznych, górnej i dolnej blacha posiada krawędzie zagięte w kształcie litery Z, które służy do niewidocznego zamocowania panelu na konstrukcji. Od strony spodniej stalowa blacha ocynkowana, co najmniej gatunek DX51D+Z140 wg normy PN-EN 10346:2011 wzmocniana płytą gipsowo-kartonową o grubości min. 12,5 +/-2 mm, zgodnej z norm PN-EN 520:2004+A1:2009. Wymagania odnośnie zastosowanego materiału stal grubości min. 1 – 1,1 mm.

Wykończenie powierzchni panelu ściennego - Tafla szkła bezpiecznego hartowanego termicznie spełniającego wymagania normy PN-EN 12150-1:2002 min grubości 5 mm. Materiał odporny na środki dezynfekcyjne stosowane powszechnie do dezynfekcji bloków operacyjnych – Wykonawca zobowiązany jest dostarczyć listę rekomendowanych środków do mycia i dekontaminacji powierzchni. Pomiędzy

szkłem a panelem stalowym umieszczona dekoracyjna grafika (ok 5,4 m² trzy panele na każdą salę operacyjną) pozostała część sali szkło w jednolitym kolorze RAL dobranym przez projektanta.

Cała wysokość panelu szklanego w obrębie Sali z jednej tafli szkła. W górnej części wszystkich paneli na Sali operacyjnej, na pasie szerokości 30 cm pod sufitem, panel szklany mleczniony, za nim konstrukcje i oprawy umożliwiające zamontowanie oświetlenia LED z płynną regulacją natężenia i temperatury barwowej oświetlenia dla umożliwienia załączenia oświetlenia nastrojowego symulującego oświetlenie słoneczne.

Konstrukcja panelu musi umożliwiać późniejszy, łatwy, szybki oraz czysty demontaż pojedynczego panelu w celu przeprowadzenia dodatkowych zmian w instalacji i zabudowie bez konieczności demontażu sufitu.

Panele ściennie ze stali licowane szkłem bezpiecznym warstwowym montowanym na konstrukcji. Konstrukcja – wsporniki profilowane ze stali ocynkowanej umożliwiające rozprowadzanie gazów medycznych, elektryki, kanalizacji wewnątrz ściany.

Fugi między panelami ok. 6 mm wypełnione muszą być antybakteryjną uszczelką dociskową z dodatkiem jonów srebra, które są osadzane w powłoce uszczelki podczas jej produkcji. Wyklucza się zastosowanie silikonu lub innych mas krzepnących obrabianych później mechanicznie jako połączeń między panelami. Uszczelka odporna na działanie promieni UV, detergentów, środków bakteriobójczych, wody, pary oraz środków używanych do dezynfekcji bloków operacyjnych. Uszczelki powinny odpowiadać wymaganiom normy PN-EN 12365-1:2005.

Panele ściennie narożne w zabudowie szklanej.

Panele ściennie narożne wykonane ze stali nierdzewnej chromowo-niklowej materiał EN 1.4301. Pionowe elementy narożne (wklęsłe i wypukłe) muszą być formowane z jednego elementu. Dzięki możliwości gięcia blachy, wszelkie występy lub wnęki są zabudowywane bez styków i łączeń w narożach. Nie dopuszcza się połączeń z dwóch elementów łączonych za pomocą silikonowej masy elastycznej. Panele demontowane. Panele dopasowane są kolorystycznie do paneli szklanych. Wykończenie powierzchni panelu narożnego – polysk.

Dodatkowe konstrukcje mocujące

Konstrukcje mocowane do wsporników profilowanych konstrukcji ścian dla wyjść wod-kan, montażu negatoskopów, monitorów medycznych paneli kontroli elektrycznej, szaf na nici chirurgiczne wykonane z wysokiej jakości stali o grubości min. 2 mm.

System sufitów na salach operacyjnych i w pomieszczeniach przygotowania personelu

System sufitowy dla bloków operacyjnych jest spójnym i konsekwentnym uzupełnieniem modułowego systemu ściennego. Moduły kasetonów o wymiarach 600 x 600 mm są dostosowane do odległości między osiami elementów rastra systemu sufitowego i mogą być zdejmowane pojedynczo.

Prefabrykowane elementy tworzące zabudowę sufitową:

- Konstrukcja
- Panele sufitowe ze stali nierdzewnej
- Panele sufitowe ze stali nierdzewnej gięte

Konstrukcja

Konstrukcja dolna składa się z wiązań połączonych klamrami lub spinkami, wykonanych z profili nośnych i poprzecznych, które tworzą stabilne rusztowanie. Jest ono regulowane za pomocą prętów mocujących z noniuszem na wysokości zawieszenia od 300 mm do 1100 mm. Pręty z noniuszem są montowane na suficie za pomocą kołków metalowych. Rozmieszczenie punktów zawieszenia odpowiada statycznym wymaganiom konstrukcji sufitowej oraz uwzględnia raster sufitowy i warunki montażu infrastruktury. Wszystkie części konstrukcji podstawy są wykonane z materiału ocynkowanego. Kasetony sufitowe są podtrzymywane za pomocą profilu nośnego w systemie zaciskowym. System budowy sufitów

gwarantuje uzyskanie równego poziomu płaszczyzny sufitu, a także łatwy demontaż i ponowny montaż kasetonów.

Panele sufitowe ze stali nierdzewnej

Panele sufitowe składają się z wysokiej jakości stali grubości 0,7 – 0,8 mm chromowo-niklowej materiał EN 1.4301 lakierowanej proszkowo dowolnym kolorem z palety RAL z dodatkiem jonów srebra, które są osadzone w powłoce paneli podczas ich produkcji. Kasetony standardowe posiadają wymiary modułów 600 x 600 mm, lub 1200 x 600 mm. Panele sufitowe montowane do konstrukcji mogą być demontowane pojedynczo.

Panele sufitowe ze stali nierdzewnej gięte

Przygotowane pod montaż opraw oświetleniowych

Wykonane ze stali chromowo-niklowej materiał EN 1.4301, lakierowanej proszkowo dowolnym kolorem z palety RAL z dodatkiem jonów srebra, które są osadzone w powłoce paneli podczas ich produkcji, posiadają krawędzie zagięte tworząc wnękę do montażu

8.20 Elementy ochrony radiologicznej

Ściany z osłonami radiologicznymi wskazane są na schemacie ścian. Szczegóły wskazano w opracowaniu „OCHRONA RADIOLOGICZNA”

8.21 Posadzki

W budynku A1 wyróżniamy następujące typy posadzek:

Strop z istniejącą wylewką posadzkową

schemat nr 240-IP-A1-ZZ-DE-X-99101

Zakres robót:

- Oczyszczenie, wyrównanie i szlifowanie istniejącej wylewki betonowej – S.T. 240-IP-00-ZZ-SP-A-00008- Roboty Posadzkowe
- Wykonanie wylewki samopoziomującej pod linoleum. Warstwę samopoziomującą pod linoleum należy wykonać w porozumieniu i według wytycznych dostawcy linoleum.
- Ułożenie wykładziny: Linoleum 4mm zgodnie z opisem Wykończenia posadzek – pkt. 8.8

Strop bez żadnej wylewki posadzkowej

schemat nr 240-IP-A1-ZZ-DE-X-99102

Zakres robót:

- Oczyszczenie, wyrównanie i szlifowanie istniejącej wylewki betonowej – S.T. 240-IP-00-ZZ-SP-A-00008- Roboty Posadzkowe
- Ułożenie folii 2x PE
- Ułożenie styropianu ekstrudowanego XPS 700. Grubość 5cm
- Wykonanie wylewki betonowej zbrojonej siatką Ø 6mm, w rozstawie 15x15 cm. Mieszanka betonowa C20/25 zbrojona włóknami polimerowymi, dozowanie 2kg/m³ Zakładana minimalna grubość wylewki – min.3cm – max 6 cm. Grubość wylewki może miejscowo ulec zmianie po wyrównaniu poziomów z innymi typami posadzek.
- Wykonanie wylewki samopoziomującej pod linoleum. Warstwę samopoziomującą pod linoleum należy wykonać w porozumieniu i według wytycznych dostawcy linoleum.
- Ułożenie wykładziny: Linoleum 4mm zgodnie z opisem Wykończenia posadzek – pkt. 8.8

W budynku A2 wyróżniamy następujące typy posadzek:

Posadzka wykończona w częściach użytkowanych.

Zakres robót:

- Zerwanie istniejącej warstwy wykończeniowej posadzki wraz z podkładem poziomującym
- Oczyszczenie, wyrównanie i szlifowanie istniejącej wylewki betonowej – S.T. 240-IP-00-ZZ-SP-A-00008- Roboty Posadzkowe
- Ułożenie folii 2x PE
- Wykonanie wylewki samopoziomującej. Warstwę samopoziomującą pod linoleum należy wykonać w porozumieniu i według wytycznych dostawcy linoleum.
- Ułożenie wykładziny: Linoleum 4mm zgodnie z opisem Wykończenia posadzek – pkt. 8.8

Strop z betonową płytą posadzkową o grubości 8-11 cm w nieużytkowanych pustostanach

schemat nr 240-IP-A2-ZZ-DE-X-99102

Zakres robót:

- Oczyszczenie, wyrównanie i szlifowanie istniejącej wylewki betonowej – S.T. 240-IP-00-ZZ-SP-A-00008- Roboty Posadzkowe
- Ułożenie folii 2x PE
- Ułożenie 2x maty akustycznej 5mm
- Wykonanie wylewki betonowej zbrojonej siatką \varnothing 6mm, w rozstawie 15x15 cm. Mieszanka betonowa C20/25 zbrojona włóknami polimerowymi, dozowanie 2kg/m³. Zakładana minimalna grubość wylewki – 3cm. Grubość wylewki może miejscowo ulec zmianie po stwierdzeniu ubytków w istniejącej posadzce betonowej.
- Wykonanie wylewki samopoziomującej pod linoleum. Warstwę samopoziomującą pod linoleum należy wykonać w porozumieniu i według wytycznych dostawcy linoleum.
- Ułożenie wykładziny: Linoleum 4mm zgodnie z opisem Wykończenia posadzek – pkt. 8.8

Strop bez żadnej wylewki posadzkowej w nieużytkowanych pustostanach

schemat nr 240-IP-A2-ZZ-DE-X-99103

Zakres robót:

- Oczyszczenie, wyrównanie i szlifowanie istniejącej wylewki betonowej – S.T. 240-IP-00-ZZ-SP-A-00008- Roboty Posadzkowe
- Ułożenie folii 2x PE
- Ułożenie 2x maty akustycznej 5mm
- Ułożenie styropianu ekstrudowanego XPS 700. Grubość 5cm
- Wykonanie wylewki betonowej zbrojonej siatką \varnothing 6mm, w rozstawie 15x15 cm. Mieszanka betonowa C20/25 zbrojona włóknami polimerowymi, dozowanie 2kg/m³. Zakładana minimalna grubość wylewki – min.3cm – max 6 cm. Grubość wylewki może miejscowo ulec zmianie po wyrównaniu poziomów z innymi typami posadzek.
- Wykonanie wylewki samopoziomującej pod linoleum. Warstwę samopoziomującą pod linoleum należy wykonać w porozumieniu i według wytycznych dostawcy linoleum.
- Ułożenie wykładziny: Linoleum 4mm zgodnie z opisem Wykończenia posadzek – pkt. 8.8

Posadzka na gruncie

schemat nr 240-IP-A2-ZZ-DE-X-99101

Zakres robót:

- Usunięcie luźnych struktur: gruntu, nasypów, gruzu. (przestrzeń piwnic miejscami jest całkowicie przysypana) Założono wymianę 40 cm gruntu pod posadzką
- Wyrównanie i ustabilizowanie podłoża
- Wykonanie wylewki z chudego betonu grubości 15 cm zgodnie z projektem konstrukcji
- Ułożenie 2 warstw papy łączonych na zakład. Papę wywinąć na ściany i słupy na do poziomu posadzki zgodnie ze S.T. 240-IP-00-ZZ-SP-A-00009-Robotyzolacyjne
- Ułożenie styropianu ekstrudowanego XPS 700. Grubość 10cm, układana w dwóch warstw płyt po 5cm
- Ułożenie 2x folii PE jako warstwy poślizgowej
- Wykonanie wylewki betonowej zbrojonej siatką \varnothing 6mm, w rozstawie 15x15 cm. Mieszanka betonowa C20/25 zbrojona włóknami polimerowymi, dozowanie 2kg/m^3 Zakładana minimalna grubość wylewki –6 cm. Grubość wylewki należy dostosować do poziomów posadzek na danej kondygnacji.
- Wykonanie wylewki samopoziomującej pod linoleum. Warstwę samopoziomującą pod linoleum należy wykonać w porozumieniu i według wytycznych dostawcy linoleum.
- Ułożenie wykładziny: Linoleum 4mm zgodnie z opisem Wykończenia posadzek – pkt. 8.8

W budynku A2 rzędna wierzchu niektórych stóp fundamentowych nie pozwala na zrealizowanie powyższych warstw posadzkowych. W takich przypadkach należy zrezygnować z warstwy styropianu ekstrudowanego, wykonując wylewkę betonową zbrojoną bezpośrednio na stopie fundamentowej. Grubość wylewki dostosować do poziomu posadzki na gruncie. Posadzkę wykonaną na stopie fundamentowej należy oddylać od pozostałej przy zachowaniu ciągłości izolacji przeciwwodnej.

Miejsca styku różnych typów posadzek powinny być zdylatowane. Dylatacje należy wypełnić elastyczną masą montażową zapewniającą wodoszczelność stropu. W pomieszczeniach mokrych narażonych należy zastosować dodatkową izolację przeciwwodną w postaci elastycznej folii w płynie przeznaczonej do bezszwowej hydroizolacji podłoża betonowych.

Ze względu na izolacyjność akustyczną posadzki wykonać jako pływające z zastosowaniem elastycznej taśmy dylatacyjnej brzegowej o grubości min.8mm

Parametry zastosowanych materiałów:

- mata akustyczna:

absorpcja wody: 0.5% (po 24 godzinach)

długość [m]: 75 m

gęstość [kg/m^3]: 33 kg/m^3

grubość: 5 mm

izolacja akustyczna: 48 dB

powierzchnia: $112,5\text{ m}^2$

szerokość [m]: 1,5 m

średnica rolek: 0,75 mm

współczynnik przewodzenia ciepła λ : $0,040\text{ W/mK}$

- Wylewka betonowa - wylewka zbrojona siatką \varnothing 6mm, w rozstawie 15x15 cm. Mieszanka betonowa C20/25 zbrojona włóknami polimerowymi, dozowanie 2kg/m^3 Zakładana minimalna grubość wylewki – 9cm
- styropian ekstrudowany XPS 700.

Ze względu na obciążenia użytkowe parametry styropianu nie gorsze niż:

-nasiąkliwość poniżej 0,7%

wytrzymałość na ściskanie:

-przy 2% odkształceniu CS(2/Y)300 \geq 300kPa.

-przy 5% odkształceniu CS (5/Y)600 \geq 600kPa.

-przy 10% odkształceniu CS (10/Y)700 \geq 700kPa.

Wytrzymałość na rozciąganie TR200 (\geq 200kPa).

Trwałość wytrzymałości na ściskanie w warunkach starzenia lub degradacji CC(2/1,5/50)250 (wartość nie przekraczająca 1,5% pęcznienia przy ścisaniu i 2% całkowitej redukcji grubości po ekstrapolacji do 50 lat dla deklarowanego naprężenia 250kPa)

Przepuszczalność wody WL(T)0,7 (<0,7%)

- elastyczna folia w płynie przeznaczona do bezszwowej hydroizolacji podłóży ścian i podłóg do aplikacji pędzlem, wałkiem lub pacą,

temperatura stosowania od +5 do +25 (°C),

wodoszczelność - brak przenikania,

minimalna grubość gotowej powłoki 0,3 mm (dwie warstwy),

początkowa przyczepność do podłoża \geq 0,5 N/mm²,

zdolność do mostkowania pęknięć \geq 0,75 (mm),

czas schnięcia jednej warstwy 3 (godz.),

możliwość układania warstw wykończeniowych po 12 (godz.)

- warstwa wykończeniowa posadzek w punkcie 8.8 wykończenie posadzek

8.22 Wykończenie posadzek

Wykończenie posadzek – W zależności od przeznaczenia pomieszczeń: wykładzina Linoleum, posadzki gresowe, posadzki techniczne, Linoleum antyelektrostatyczne. Posadzki powinny być wykonane z materiałów trwałych, o powierzchniach gładkich, zmywalnych, antypoślizgowych, nienasiąkliwe, odpornych na działanie środków myjąco-dezynfekcyjnych stosowanych w szpitalach, o zróżnicowanych parametrach uwzględniających przeznaczenie i użytkowanie różnych pomieszczeń. W miejscach styku ściany z posadzką należy stosować profile wyoblające.

W niniejszym projekcie ze względu na: na ochronę zdrowia, higienę i ochronę przed infekcjami, trwałość, bezpieczeństwo w razie pożaru (nie jest uwalniany chlorowód), brak płam przy przypaleniach, komfort chodzenia – dobra kompensacja obciążeń, tłumienie odgłosów, antypoślizgowość, odporność na plamy, łatwość czyszczenia oraz potencjał oszczędności podczas całego okresu użytkowania podłogi.

W pomieszczeniach sanitarnych z prysznicami zastosowano rozwiązanie bez brodzików z wpustem podłogowym. Ze względu na istniejący układ konstrukcyjny oraz funkcjonujące jednostki szpitala, w niektórych pomieszczeniach brak jest możliwości realizacji wpustu. Na oddziale Polisomnografii oraz w ciepłej sieni Izby przyjęć zastosować brodzik prysznicowy. Wykonać zgodnie z S.T. 240-IP-00-ZZ-SP-A-00008 Roboty posadzkowe.

WP-1	wykładzina Linoleum, o dużej odporności na ścieranie
------	--

Zastosowanie: pomieszczenia ogólne i komunikacja m.in.:

korytarze, poczekalnie, poradnie, pomieszczenia socjalne, aneksy kuchenne, szatnie, magazyny czyste, magazyny brudne, magazyny, brudowniki, gabinety, pomieszczenia biurowe, magazyny, zaplecze

Cechy: Powierzchnia wykładzin szczelna i zamknięta, dodatkowo wzmocniona po wulkanizacyjnie w fabryce. Wykładzina musi spełniać wymagania normy EN1817.

- antypoślizgowość R9,
- grubość 4mm,

- izolacyjność akustyczna 10dB
- klasa użytkowa wg EN 685;
- klasyfikacja ogniowa wg EN 13501-1 Bfl-s1;
- reakcja na ogień Cfl -s1, G, CS
- antystatyczność wg EN 1815;
- odporność na ścieranie wg EN 660.2 ≤ 2.0 mm³;
- grupa ścieralności wg EN 649 co najmniej T;
- stabilność wymiarowa wg EN 434;
- wgniecenia resztkowe -zalecane (pomiar) ~ 0.25 mm;
- przewodność termiczna wg EN 12524;
- odporność chemiczna wg EN 423;
- deklaracja właściwości użytkowych produktu (obowiązkowy dokument wg aktualnych przepisów polskich)
- wytrzymałość wykładziny dla temperatury 35°C podłoża przy zastosowaniu ogrzewania podłogowego
- wykładzina wodoodporna

WP-2	wykładzina Linoleum, do stosowania w pomieszczeniach mokrych
------	--

Zastosowanie: Pomieszczenia mokre m.in.:

Przedśionki WC, WC, pomieszczenia porządkowe, brudowniki

Cechy: Powierzchnia wykładzin szczelna i zamknięta, dodatkowo wzmocniona po wulkanizacyjnie w fabryce. Przystosowana do pomieszczeń mokrych. Wykładzina musi spełniać wymagania normy EN1817.

- antypoślizgowość R9,
- grubość 4mm,
- izolacyjność akustyczna 10dB
- klasa użytkowa wg EN 685;
- klasyfikacja ogniowa wg EN 13501-1;
- reakcja na ogień Cfl -s1, G, CS
- antystatyczność wg EN 1815;
- odporność na ścieranie wg EN 660.2 ≤ 2.0 mm³;
- grupa ścieralności wg EN 649 co najmniej T;
- stabilność wymiarowa wg EN 434;
- wgniecenia resztkowe -zalecane (pomiar) ~ 0.25 mm;
- przewodność termiczna wg EN 12524;
- odporność chemiczna wg EN 423;
- deklaracja właściwości użytkowych produktu (obowiązkowy dokument wg aktualnych przepisów polskich)
- wytrzymałość wykładziny dla temperatury 35°C podłoża przy zastosowaniu ogrzewania podłogowego

WP-2.1	wykładzina PCV, do stosowania w pomieszczeniach mokrych, antypoślizgowa
--------	---

Zastosowanie: pomieszczenia z prysznicami m.in.:

Łazienki, umywalnie

Cechy: Powierzchnia wykładzin szczelna i zamknięta, dodatkowo wzmocniona po wulkanizacyjnie w fabryce. Przystosowana do pomieszczeń mokrych. Wykładzina musi spełniać wymagania normy EN1817.

- antypoślizgowość R11,
- izolacyjność akustyczna 10dB
- grubość 3 – 4mm,
- klasa użytkowa wg EN 685;
- klasyfikacja ogniowa wg EN 13501-1;
- reakcja na ogień Cfl -s1, G, CS
- antystatyczność wg EN 1815;
- odporność na ścieranie wg EN 660.2 ≤ 2.0 mm³;
- grupa ścieralności wg EN 649 co najmniej T;
- stabilność wymiarowa wg EN 434;
- wgniecenia resztkowe -zalecane (pomiar) ~ 0.25 mm;
- przewodność termiczna wg EN 12524;
- odporność chemiczna wg EN 423;
- deklaracja właściwości użytkowych produktu (obowiązkowy dokument wg aktualnych przepisów polskich)
- wytrzymałość wykładziny dla temperatury 35°C podłoża przy zastosowaniu ogrzewania podłogowego

WP-3

wykładzina Linoleum, prądotrzewodząca

Zastosowanie: pomieszczenia wymagające posadzek prądotrzewodzących m.in.: Sale operacyjne, Pomieszczenia z aparatami diagnostyki obrazowej, RTG, CT, MRI, USG, serwerownie, sterownie, gabinety diagnostyczno-zabiegowe, sale intensywnej terapii, sale wybudzeń, pomieszczenia elektryczne i teletechniczne, pomieszczenie transformatora, rozdzielnie NN

Cechy: Powierzchnia wykładzin szczelna i zamknięta, dodatkowo wzmocniona po wulkanizacyjnie w fabryce. Wykładzina musi spełniać wymagania normy EN1817.

- klasa użytkowa wg EN 685;
- klasyfikacja ogniowa wg EN 13501-1 Bfl-s1;
- Właściwości przewodzące EN 1081 $104 \leq R_t \leq 106$ Ohm;
- Zawartość spoiwa ISO 10581 – typ I;
- Zabezpieczenie powierzchni;
- stabilność wymiarowa wg EN 434 wgniecenia resztkowe -zalecane (pomiar) ~ 0.25 mm;
- odporność chemiczna wg EN 423;
- wytrzymałość wykładziny dla temperatury 35°C podłoża przy zastosowaniu ogrzewania podłogowego

WP-4

Posadzka epoksydowa

Zastosowanie: pomieszczenia techniczne, magazyny, przestrzenie ruchu AGV (korytarz komunikacyjny na poziomie P02, oraz przedsiönki wind towarowych na poszczególnych kondygnacjach)

Parametry posadzki epoksydowej

Materiałami stosowanymi przy wykonywaniu posadzek epoksydowych na podłożu betonowym to Beton C25/30 wg PN-EN 206-1:2003 Beton – Część 1, zbrojony siatką. Wysoka odporność mechaniczna i chemiczna. Tworzy szczelną, nieprzepuszczalną powierzchnię o fakturze antypoślizgowej. Materiał bezrozpuszczalnikowy,

Szczegółowy skład materiałowy masy żywicznej powinien być zgodny z recepturą przyjętego systemu i spełniać niżej określone wymagania:

- wytrzymałość na ściskanie [MPa]: >50,
- wytrzymałość na zginanie [MPa]: >20,
- ścieralność na tarczy Boehmego [cm³/50cm²]: <12,
- nasiąkliwość wgłębna wodą [%]: <2,0,
- właściwości przeciwpoślizgowe: >R9,
- Powierzchnie posadzek wykonane wg założeń przyjętego systemu, wylewane, o gr. 1-3mm, barwione w masie na kolor szary. Szczeliny dylatacyjne wypełnione elastyczną masą dylatacyjną.

Uwaga: w przestrzeniach ruchu wózków AGV nośność posadzki uzgodnić z wytycznymi producenta AGV po wyłonieniu dostawcy urządzenia.

WP-5	Posadzka GTI / Posadzka gresowa
------	---------------------------------

Zastosowanie:

hole, strefy wejściowe posadzki GTI,
klatki schodowe - posadzka gresowa

Parametry posadzki GTI

- Grubość całkowita EN 428 mm 2
- Grubość warstwy ścieralnej EN 429 mm 2
- Waga EN 430 g/m² 2800
- Szerokość rolki EN 426 cm 2
- Długość rolki EN 426 mb 20 Norma /Specyfikacja produktu - - EN 649 EN 649EN EN 649
- Klasyfikacja europejska EN 685 klasa 34-43
- Klasa ogniowa EN 13501-1 klasa Bfl-s1
- Antyelektrostatyczność EN 1815 kV Lw -ca. 4 dB
- Przewodność termiczna EN 12524 W/(m.K) 0.25
- Odporność barw na światło EN 20 105 - B02 stopni ≥6
- Odporność chemiczna EN 423 - OK
- Zabezpieczenie antybakteryjne i przeciwgrzybiczne DIN EN ISO 846-A/C - brak wzrostu
- Działanie antybakteryjne (E.coli-S.aureus-MRSA) ISO 22196 - >99% hamowanie wzrostu
- Emisja VOC po 28 dniach ISO 16000-6 µg/m³

Parametry posadzki z gresu :

- Płytki matowe grubości 1cm,

- rektyfikowane,
- IV klasa ścieralności,
- antypoślizgowość R9.
- Nasiąkliwość wodna [w % masy] EN ISO 10545-3 $E_b \leq 0,5$ $E_b < 0,1$.
- Siła łamiąca $\geq 7,5$ mm [N] EN ISO 10545-4 nie mniej niż 3500.
- Wytrzymałość na zginanie [N/mm²] EN ISO 10545-4 min. 50.
- Odporność na ścieranie powierzchniowe płytek szklwionych EN ISO 10545-7 klasa ścieralności IV.
- Odporne na szok termiczny zgodnie z EN ISO 10545-9.
- Mrozoodporne zgodnie z EN ISO 10545-12.
- Odporność na płamienie płytki szklwionej EN ISO 10545-14 - klasa 4-5.
- Odporność chemiczna na środki domowego użytku i sole stosowane w basenach EN ISO 10545-13 - UA.
- Kwasy i zasady o małym stężeniu EN ISO 10545-13 – ULA. Kwasy i zasady o dużym stężeniu EN ISO 10545-13 – UHA.
wytrzymałość posadzki dla temperatury 35°C podłoża przy zastosowaniu ogrzewania podłogowego

9 WYKOŃCZENIA WEWNĘTRZNE

9.1 Tynki wewnętrzne

Tynki wewnętrzne wykonywać tylko na ścianach żelbetowych i murowanych zgodnie z S.T. 240-IP-00-ZZ-SP-A-00006-RobotyTynkarskie

W pomieszczeniach ogólnych	tynki gipsowe kat. III, gr. 1,5 cm, granulacja 1 - 1,2 mm, oznaczenie B7 wg. PN-EN 13279-1
W pomieszczeniach mokrych	tynki cementowo-wapienne kat.III gr.1,5cm, granulacja 1 - 1,2 mm/ tynki gipsowe przeznaczone do pomieszczeń mokrych kat.III gr.1,5cm, granulacja 1 - 1,2 mm
W pomieszczeniach technicznych	tynki gipsowe kat.II gr.1,5cm skala twardości B7 wg. PN-EN 13279-1

Tynki kategorii II wykonywane maszynowo, tynki kategorii III wykonywane maszynowo i dodatkowo szpachlowane.

Uwaga:

-Na stropach, powyżej sufitów podwieszanych, w szachtach instalacyjnych, szybach windowych i pomieszczeniach technicznych nie należy wykonywać tynków.

-Ściany w pomieszczeniach z osłoną radiologiczną tynkowane do pełnej wysokości pomieszczenia wraz z sufitem (dolnej powierzchni stropu).

-Spód oraz krawędzie boczne spoczników, biegów schodowych, oraz stropy w klatkach schodowych tynkowane i malowane

Tynki na ścianach murowanych i żelbetowych wyrównane gładzią szpachlową. Ściany g-k wyrównane gładzią szpachlową.

9.2 Okładziny ścienne i malowanie

Prace wykonać zgodnie z S.T.240-IP-00-ZZ-SP-A-00002-RobotyMalarskie. Przed malowaniem ściany należy zagruntować. Rodzaj gruntu potwierdzić z producentem farby stosownie do podłoża.

SWM-1	Systemowa powłoka z farby lateksowej. Malowanie do wysokości sufitów podwieszanych, z akcentami identyfikacji wizualnej.
--------------	--

Zastosowanie: hol wejściowy, komunikacja, poczekalnie, klatki schodowe, kawiarnia, kiosk, nadzór pielęgniarski, pokoje łóżkowe, pomieszczenia diagnostyki obrazowej, gabinety konsultacyjne, magazyny,

Farba lateksowa

Cechy: Wodorozcieńczalna, bez rozpuszczalników, bez plastyfikatorów, tworzy cienkie, dyfuzyjne powłoki lateksowe, nie zalewające naturalnej faktury podłoża powłoka pozwala na czyszczenie bez wybliszczeń.

- -odporność na szorowanie na mokro klasa 1, wg PN-EN-13300
- -odporna na wodne środki dezynfekcyjne i detergenty,
- -wykonana w technologii E.L.F.
- -spoiwo - latex syntetyczny wg DIN 55 945.
- -stopień połysku - matowa wg PN EN 13 300.
- -zdolność krycia: 2 klasa krycia w zakresie: dla koloru białego.
- -podwyższona użytkowa odporność na ścieranie bez pojawiania się wybliszczeń,
- -nie zawiera składników powodujących „fogging
- -nie przyciąga kurzu
- -granulacja: Drobna (<100 µm).

Tynk lub gładź szpachlowa

Tynk gipsowy kat. III, gr. 1,5 cm, granulacja 1 - 1,2 mm, oznaczenie B7 wg. PN-EN 13279-1

Produkty spełniające wymagania dla materiałów budowlanych wg. PN EN 15102:2007+A1:2011 (unijna deklaracja CE + właściwości użytkowych produktu CPR),

SWM-2	Systemowa powłoka z farby lateksowej. Malowanie do wysokości sufitów podwieszanych.
--------------	---

Zastosowanie: Archiwa, depozyt, gab, psychologa, pom. ochrony, pokoje opisów, pomieszczenia biurowe i administracyjne, dyżurki lekarskie, koordynator, pok. lekarzy i asystentów, pok. rozmów, pok. odwiedzin, pok. statystyki, pom. matki karmiącej, sala ćwiczeń

Farba lateksowa:

Cechy: Wodorozcieńczalna, bez rozpuszczalników, bez plastyfikatorów, tworzy cienkie, dyfuzyjne powłoki lateksowe, nie zalewające naturalnej faktury podłoża.

- -odporność na szorowanie na mokro klasa 2, wg PN-EN-13300
- -odporna na detergenty,

- -wykonana w technologii E.L.F.
- -spoiwo - latex syntetyczny wg DIN 55 945.
- -stopień połysku – matowa wg PN EN 13 300.
- -zdolność krycia: 2 klasa krycia w zakresie: dla koloru białego,
- -nie zawiera składników powodujących „fogging
- -nie przyciąga kurzu
- -granulacja: drobna (<100 µm).

Tynk lub gładź szpachlowa:

tynk gipsowy kat. III, gr. 1,5 cm, granulacja 1 - 1,2 mm, oznaczenie B7 wg. PN-EN 13279-1

Produkty spełniające wymagania dla materiałów budowlanych wg. PN EN 15102:2007+A1:2011 (unijna deklaracja CE + właściwości użytkowych produktu CPR),

SWM-3	Systemowa powłoka z farby lateksowej bakterioobójczej z nanosrebrem Ag+, Malowanie do wysokości sufitów podwieszanych.
--------------	--

Zastosowanie:, gabinety zabiegowe, gabinety endoskopii, diagnostyczne, pokoje łóżkowe, laboratoria, sterownie,

Farba lateksowa:

- -odporność na szorowanie na mokro klasa 1, wg PN-EN-13300
- -odporna na wodne środki dezynfekcyjne i detergenty,
- -wykonana w technologii E.L.F.
- -spoiwo - latex syntetyczny wg DIN 55 945.
- -stopień połysku - matowa wg PN EN 13 300.
- -zdolność krycia: 2 klasa krycia w zakresie: dla koloru białego.
- -podwyższona użytkowa odporność na ścieranie bez pojawiania się wybliszczeń,
- -bakterioobójcza z nanosrebrem Ag+
- -nie zawiera składników powodujących „fogging
- -nie przyciąga kurzu
- -Granulacja [µm] PN-EN 13300 Drobna do 100.

Tynk lub gładź szpachlowa:

tynk gipsowy kat. III, gr. 1,5 cm, granulacja 1 - 1,2 mm, oznaczenie B7 wg. PN-EN 13279-1

Produkty spełniające wymagania dla materiałów budowlanych wg. PN EN 15102:2007+A1:2011 (unijna deklaracja CE + właściwości użytkowych produktu CPR),

SWM-4	Systemowa powłoka z farby lateksowej. Malowanie do wysokości sufitów podwieszanych. W pomieszczeniach mokrych
--------------	---

Zastosowanie: magazyny brudne, pomieszczenia porządkowe, pom. odpadów komunalnych, (pomieszczenia ogólne i komunikacja na poziomie B1)

Farba lateksowa:

Cechy: Wodorozcieńczalna, bez rozpuszczalników, bez plastyfikatorów, tworzy cienkie, dyfuzyjne powłoki lateksowe, nie zalewające naturalnej faktury podłoża powłoka pozwala na czyszczenie bez wyblyszceń.

- -odporność na szorowanie na mokro klasa 1, wg PN-EN-13300
- -odporna na wodne środki dezynfekcyjne i detergenty,
- -wykonana w technologii E.L.F.
- -spoiwo - latex syntetyczny wg DIN 55 945.
- -stopień połysku - matowa wg PN EN 13 300.
- -zdolność krycia: 2 klasa krycia w zakresie: dla koloru białego.
- -podwyższona użytkowa odporność na ścieranie bez pojawiania się wyblyszceń,
- -nie zawiera składników powodujących „fogging
- -nie przyciąga kurzu
- -granulacja: Drobna (<100 µm).

Tynk lub gładź szpachlowa:

tynk cementowo-wapienny kat.III gr.1,5cm, granulacja 1 - 1,2 mm/ tynk gipsowy przeznaczone pomieszczeń mokrych kat.III gr.1,5cm, granulacja 1 - 1,2 mm

Produkty spełniające wymagania dla materiałów budowlanych wg. PN EN 15102:2007+A1:2011 (unijna deklaracja CE + właściwości użytkowych produktu CPR),

SWM-5

Malowanie farbą emulsyjną białą

Zastosowanie: pomieszczenia techniczne, serwerownie, elektryczne teletechniczne

Farba emulsyjna:

- -odporność na szorowanie na mokro klasa 1, wg PN-EN-13300
- -odporna na środki dezynfekujące (wg raportu z testów)
- -stopień połysku - matowa wg PN EN 13 300
- -zdolność krycia: 2 klasa krycia w zakresie dla koloru białego.
- -nie zawiera składników powodujących „fogging
- -nie przyciąga kurzu
- -nie zawiera rozpuszczalników ani plastyfikatorów

Tynk lub gładź szpachlowa:

tynki gipsowe kat.II gr.1,5cm oznaczenie B7 wg. PN-EN 13279-1

Produkty spełniające wymagania dla materiałów budowlanych wg. PN EN 15102:2007+A1:2011 (unijna deklaracja CE + właściwości użytkowych produktu CPR),

SWM-

Malowanie farbą emulsyjną białą

5.1	
------------	--

Zastosowanie: pomieszczenia techniczne, serwerownie, elektryczne teletechniczne na poziomie B1

Farba emulsyjna:

- -odporność na szorowanie na mokro klasa 1, wg PN-EN-13300
- -odporna na środki dezynfekujące (wg raportu z testów)
- -stopień połysku - matowa wg PN EN 13 300
- -zdolność krycia: 2 klasa krycia w zakresie dla koloru białego.
- -nie zawiera składników powodujących „fogging”
- -nie przyciąga kurzu
- -nie zawiera rozpuszczalników ani plastyfikatorów

Tynk lub gładź szpachlowa:

tynki cementowo-wapienne kat.II gr.1,5cm, granulacja 1 - 1,2 mm/ tynki gipsowe przeznaczone do pomieszczeń mokrych kat.II gr.1,5cm, granulacja 1 - 1,2 mm, oznaczenie B7 wg. PN-EN 13279-1

Produkty spełniające wymagania dla materiałów budowlanych wg. PN EN 15102:2007+A1:2011 (unijna deklaracja CE + właściwości użytkowych produktu CPR),

SWM-6	Okładzina ścienna PVC heterogeniczna zgrzewalna wodoszczelna
--------------	--

Zastosowanie: łazienki, WC, umywalnie, węzły sanitarne, pomieszczenia mycia, zmywalnie, kabiny,

- - wielowarstwowa okładzina ścienna do ochrony ścian,
- - wodoodporna do zastosowania pod prysznicem.
- -odporność ogniowa B-s2, d0.
- -Spawana sznurem CR41.
- -Transparentna warstwa użytkowa pod którą znajduje się barwiona w masie warstwa kolorystyczna by ułatwić spawanie,
- -20% materiału pochodzącego z recyklingu.
- -Nie zawiera żadnych składników wymienionych na liście CMR 1 & 2.
- -Jest w 100% zgodna z wymaganiami REACH.
- - Przeznaczona w 100% recyklingu.

SWM-7	Panel systemowy licowany stalą nierdzewną
--------------	---

Zastosowanie: sale operacyjne

Wykończenie w prefabrykowanym, panelowym systemie zabudowy ze stali nierdzewnej malowanej proszkowo wg RAL. Wykończenie ścian w tym systemie należy projektować w salach operacyjnych.

Należy wykonać zabudowę w spójnym systemie wybranego producenta. System szczelny do dekontaminacji i zapewniający izolację akustyczną, oraz umożliwiający demontaż pojedynczych paneli celem dostępu do instalacji lub wymiany panelu. Rysunki warsztatowe z detalami zabudowy panelowej muszą zostać zaakceptowane przez Zamawiającego na etapie wykonawstwa obiektu. Okładzina będzie składała się z paneli wykonanych ze stali nierdzewnej

Panele ścienne wykonane ze stali nierdzewnej produkowane w technologii wielowarstwowej. Od strony przedniej z góry i z dołu blacha posiada krawędzie zagięte do tyłu pod kątem prostym. Z boku wykonane jest zagięcie krawędzi w kształcie litery Z, które służy do niewidocznego zamocowania panelu na konstrukcji podstawy. Od strony spodniej blacha stalowa chromowo-niklowa materiał EN 1.4301 wg norm PN-EN 10088-1:2007 i PN-EN 10088-2:2007 wzmacniana płytą gipsowo-kartonową o grubości o grubości 12,5 mm, zgodnej z norm PN-EN 520:2004+A1:2009. Wymagania odnośnie zastosowanego materiału stal chromowo-niklowa materiał EN 1.4301 lakierowana proszkowo.

Konstrukcja – wsporniki profilowane ze stali ocynkowanej umożliwiające rozprowadzanie gazów medycznych, elektryki, kanalizacji wewnątrz ściany. Fugi między panelami ok. 6 mm wypełnione muszą być antybakteryjną uszczelką dociskową z dodatkiem jonów srebra, które są osadzone w powłoce uszczelki podczas jej produkcji. Zastosowanie nanotechnologii zapewnia 24-ro godzinną ochronę przed bakteriami, grzybami i pleśnią, w tym przed gronkowcem złocistym odpornym na metycylinę, salmonellą, pałeczką okrężnicy i legionellą.

Uwaga: Wyklucza się zastosowanie silikonu lub innych mas krzepnących obrabianych później mechanicznie jako połączeń między panelami. Uszczelka odporna na działanie promieni UV, detergentów, środków bakteriobójczych, wody, pary oraz środków używanych do dezynfekcji bloków operacyjnych. Uszczelki powinny odpowiadać wymaganiom normy PN-EN 12365-1:2005. Połączenie poziome pomiędzy panelami rozwiązane jest w ten sposób, że panele ścienne o odpowiednio ukształtowanej krawędzi łączone są ze sobą na styk.

SWM-8	Tynk silikonowy cienkowarstwowy/ tynk mineralny
--------------	---

Zastosowanie: ciepła sień

- masa tynkarska zgodna z aprobatą techniczną systemu
- barwiona w masie
- do aplikacji ręcznej i maszynowej,
- do aplikacji w temperaturze otoczenia i podłoża $\geq +5^{\circ}\text{C}$
- odporna na występowanie rys skurczowych (po 28 dniach) w warstwie o grubości ≥ 8 mm,
- w układzie ociepleniowym :
- - wysoko dyfuzyjna dla pary wodnej i CO_2 ,
- - wysoko odporna na warunki atmosferyczne (działanie mrozu i wody; niska wodochłonność),

Uwaga: Przed ostatecznym doбором kolorów należy przedstawić wzorcowanie kolorystyki.

Malowanie spoczników biegów schodowych i sufitu w kłatkach schodowych:

- malowanie farbą emulsyjną białą.

Zastosowanie: biegi spoczniki i sufity w kłatkach schodowych

Farba emulsyjna:

- -odporność na szorowanie na mokro klasa 1, wg PN-EN-13300
- -odporna na środki dezynfekujące (wg raportu z testów)
- -stopień połysku - matowa wg PN EN 13 300
- -zdolność krycia: 2 klasa krycia w zakresie dla koloru białego.
- -nie zawiera składników powodujących „fogging”
- -nie przyciąga kurzu
- -nie zawiera rozpuszczalników ani plastyfikatorów

Tynk lub gładź szpachlowa:

tynk gipsowy kat. III, gr. 1,5 cm, granulacja 1 - 1,2 mm, oznaczenie B7 wg. PN-EN 13279-1

W punktach pielęgnarskich i w recepcjach przewidziany jest montaż okładziny ściennej z płyt laminatowych drewnopodobnych, oraz paneli z mchu.

9.3 Zabezpieczenia ścian

Zaprojektowano następujące typy zabezpieczenia ścian zgodnie z rysunkiem: nr 240-IP-A2-XX-SH-A-42001 „ZESTAWIENIE ZABEZPIECZEŃ ŚCIAN” . Przy montażu elementów zabezpieczenia ścian należy zachować parametry pożarowe przegród.

Poręcz odbojowa SWO-1 Odbojnica ścienna połączona z poręczą. Okładzina z wysokowytrzymałego tworzywa sztucznego, konstrukcja nośna z aluminium, wbudowany amortyzator. Mocowana do ściany poprzez elementy dystansowe. Górna krawędź poręczy powinna być na wysokości 90cm od wykończonej posadzki. Szczegóły montażowe poręczy uzgodnić z wybranym dostawcą systemu z uwzględnieniem typu ściany.

Płyta odbojowa SWO-2 - płyta ścienna homogeniczna kompaktowa zgrzewalna, elastyczna z PCV/winyłowa odporna na plamy, działanie substancji chemicznych i środków do dezynfekcji. Materiał o wysokiej odporności na uderzenia i zarysowania. Materiał antybakteryjny. Wysokość płyty 120cm od wykończonej posadzki, grubość min. 2mm. Szczegóły montażowe należy uzgodnić z wybranym dostawcą systemu z uwzględnieniem typu ściany.

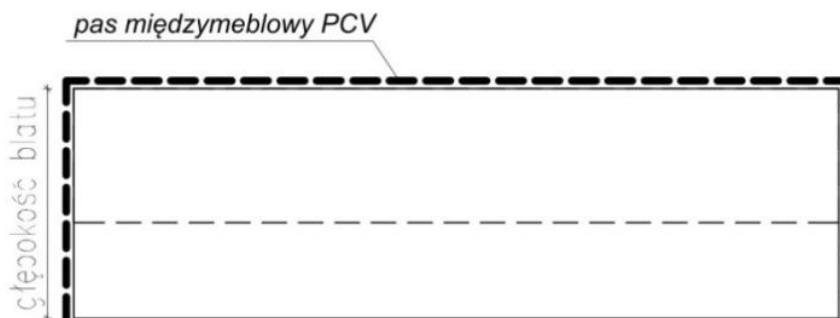
Osłona przeciwuderzeniowa narożna SWO-3. Narożnik z PCV odbojnikowy z rdzeniem aluminiowym. Montowany na klej ogólnobudowlany szybkoschnący. Mocowany do wysokości sufitu podwieszanego. Do zastosowania na narożach ścian narażonych na zniszczenia spowodowane przypadkowym uderzeniem łóżkiem chorego lub wózkiem transportowym czy innym mobilnym sprzętem.

Pas między-meblowy SWO-4 - okładzina ścienna zgrzewalna homogeniczna kompaktowa, elastyczna z PCV, zabezpieczona PUR do zastosowania w pomieszczeniach, gdzie występuje zabudowa stojących i wiszących szafek meblowych.

Cechy: Grubość całkowita EN 428 mm 1,5. Grubość warstwy wierzchniej EN 429 mm 0,65. Waga EN 430 g/m² 2600. Szerokość rolki EN 426 cm 200 Długość rolki EN 426 mb 21. Norma produktowa EN 15 102. Klasa ogniowa EN 13501-1 klasa B.s2,d0. Odporność barw na światło EN 20 105 - B02 stopnie ≥ 6 . Zabezpieczenie powierzchniowe. Odporność chemiczna EN 423. Zabezpieczenie antygrzybiczne.

Aktywność antybakteryjna (E.coli-S. aureus-MRSA)* ISO 22196 > 99.9% powstrzymanie wzrostu EN 15 102.

Lokalizacja pasa między-meblowego PCV o wysokości 80cm. Zastosowanie: pas między-meblowy na głębokość blatu z zakładem na szafki: górne i dolne.



Fartuch umywalkowy SWO-5- okładzina ścienna zgrzewalna homogeniczna kompaktowa, elastyczna z PCV, zabezpieczona PUR do zastosowania w pomieszczeniach, gdzie występują umywalki i zlewy – pas szerokości około 40 cm po obu stronach umywalki/zlewu, wysokości 160 cm od cokołu.

Cechy: Grubość całkowita EN 428 mm 1,5. Grubość warstwy wierzchniej EN 429 mm 0,65. Waga EN 430 g/m² 2600. Szerokość rolki EN 426 cm 200 Długość rolki EN 426 mb 21. Norma produktowa EN 15 102. Klasa ogniowa EN 13501-1 klasa B.s2,d0. Odporność barw na światło EN 20 105 - B02 stopnie ≥6. Zabezpieczenie powierzchniowe. Odporność chemiczna EN 423. Zabezpieczenie antygrzybiczne. Aktywność antybakteryjna (E.coli-S. aureus-MRSA)* ISO 22196 > 99.9% powstrzymanie wzrostu EN 15 102.

Przypadek nr 1

Odległość od osi umywalki do prostopadłej ściany >60cm. Zastosowanie: 60cm do osi umywalki lub indywidualnie w zależności od typu pomieszczenia.

Przypadek nr 2

Odległość osi umywalki do prostopadłej ściany <60cm, na prostopadłej ścianie nie znajduje się dystrybutor do rąk. Zastosowanie: od osi umywalk do końca ściany + wywinięcie na głębokość 50cm jeżeli nie ma blatu lub na głębokość blatu jeśli występuje.

Poręcz odbojowa fasadowa SWO-6

Poręcz analogiczna do poręczy SWO-1 z mocowanie do systemowej fasady aluminiowo-szklanej. Szczegóły montażowe poręczy uzgodnić z wybranym dostawcą profili systemu ścian witrynowych.

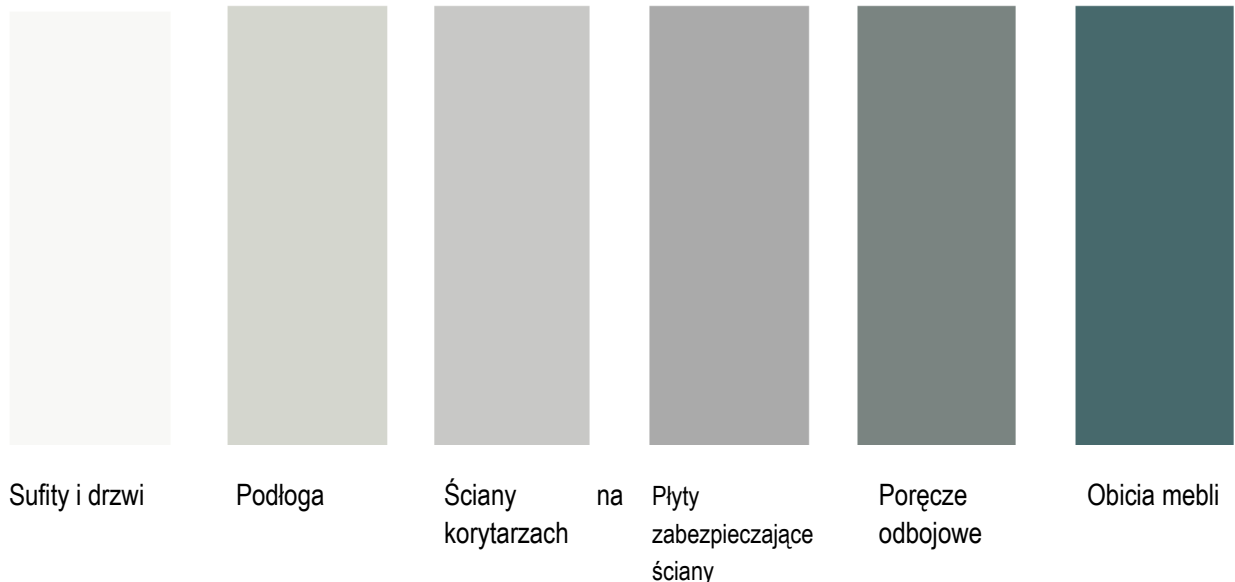
9.4 Okładziny ozdobne na ściany wewnętrzne

W punktach pielęgniarskich, w recepcji oddziału chemii dziennej na poziomie P01 w budynku A1, oraz w foyer w administracji na poziomie P1 w budynku A2 przewidziany jest montaż okładziny ściennej z paneli laminatowych HPL drewnopodobnych.

Na oddziale chemii dziennej w pokojach pacjentów oraz w foyer w administracji na poziomie P1 w budynku A2 przewidziany jest montaż paneli z mchu – chrobotek.

9.5 Kolorystyka

Poniżej przedstawiono kolorystykę wykończenia części wspólnych. Kolorystykę wybranych wyrobów należy każdorazowo potwierdzać u projektanta.



9.6 Sufity podwieszane

Rodzaj sufitu w poszczególnych pomieszczeniach zgodnie z rzutami sufitów w części rysunkowej. Sufity wykonać zgodnie z S.T. 240-IP-00-ZZ-SP-A-00004-SciankiSufityZabudowyLekkie

W projekcie przewidziano następujące typy sufitów:

SP-1	Gabinety, pomieszczenia biurowe, pokoje łóżkowe
------	---

Sufit higieniczny modułowy 600x600 powinien być wykonany z perforowanych płyt metalowych z flizeliną typu Clip-in z fazą 3mm malowanych jednostronnie farbą ze środkiem bakteriobójczym montowanych na konstrukcji z profili zaciskowych z opcjonalnym wypełnieniem silikonem lub odpowiednią masą uszczelniającą

Pochłanianie dźwięku $\alpha_w = 0,8$
Izolacyjność akustyczna wzdłużna 43 dB
Wskaźnik redukcji dźwięku 21
Izolacyjność akustyczna (NRC) do 0,65
Odbicie światła 80 – 90%
Odporność na ugięcia 95
Klasyfikacja pomieszczeń czystych ISO 5

SP-2	Poczekalnie, korytarze
------	------------------------

Sufit higieniczny modułowy 600x600 powinien być wykonany z płyt metalowych typu Clip-in z fazą 3mm malowanych jednostronnie farbą ze środkiem bakteriobójczym na konstrukcji z profili zaciskowych z opcjonalnym wypełnieniem silikonem lub odpowiednią masą uszczelniającą.

Pochłanianie dźwięku $\alpha_w = 0,8$
Izolacyjność akustyczna wzdłużna 43 dB
Wskaźnik redukcji dźwięku 21
Izolacyjność akustyczna (NRC) do 0,65
Odbicie światła 80 – 90%
Odporność na ugięcia 95
Klasyfikacja pomieszczeń czystych ISO 5

SP-3	Magazyny, szatnie, pomieszczenia gospodarcze, pomieszczenia zapleczerw
------	--

Sufit modułowy 600x600 powinien być wykonany tylko i wyłącznie z płyt z wełny mineralnej formowanej na mokro o wymiarach rzeczywistych 594x594x19mm. Krawędź frezowana wzdłuż płyty, ukrywająca konstrukcję T24 oraz zapewniająca łatwy demontaż każdej płyty. Powierzchnia obniżona w stosunku do poziomu konstrukcji sufitu modułowego o 13mm. Montaż płyt od dołu. Wymagana szczelina między płytami 6mm.

Pochłanianie dźwięku $\alpha_w = 0,8$
Izolacyjność akustyczna wzdłużna 43 dB
Wskaźnik redukcji dźwięku 21
Izolacyjność akustyczna (NRC) do 0,65
Odbicie światła 80 – 90%
Odporność na ugięcia 95
Klasyfikacja pomieszczeń czystych ISO 5

SP-4	Laboratoria, pomieszczenia użytkowe na poziomie P1
------	--

Sufit akustyczny higieniczny modułowy 600x600 powinien być wykonany z perforowanych płyt metalowych z flizeliną typu Clip-in z fazą 3mm malowanych jednostronnie farbą ze środkiem bakteriobójczym montowanych na konstrukcji z profili zaciskowych z opcjonalnym wypełnieniem silikonem lub odpowiednią masą uszczelniającą

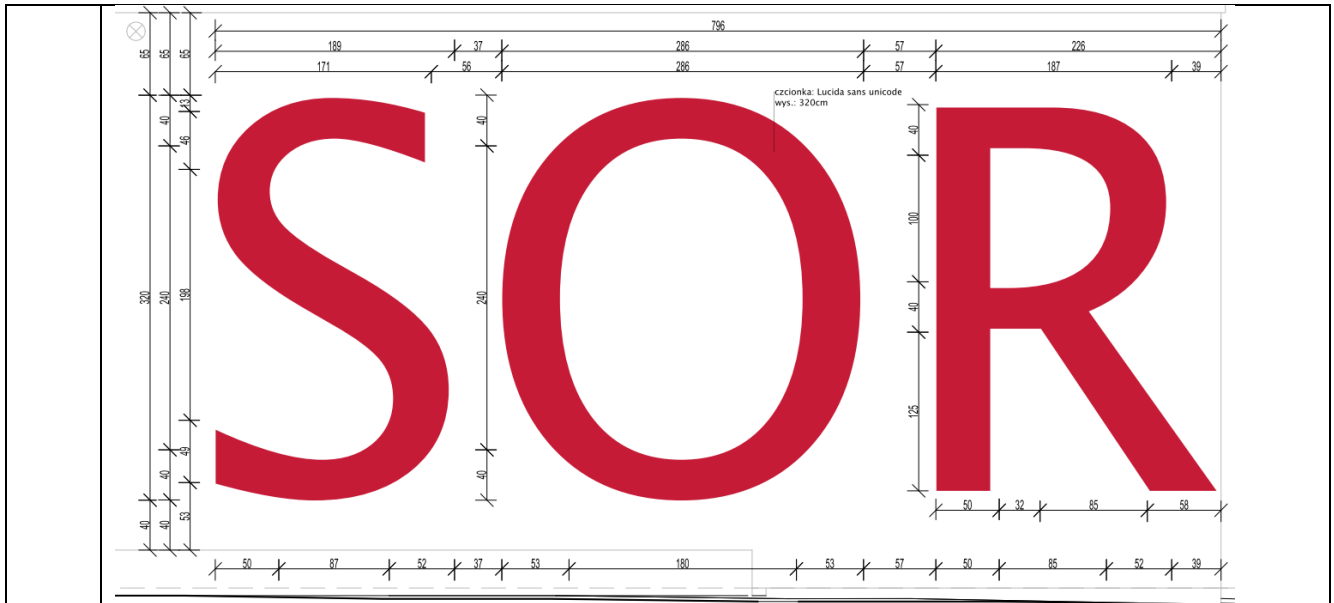
Pochłanianie dźwięku $\alpha_w = 1$
Izolacyjność akustyczna wzdłużna 25 dB
Wskaźnik redukcji dźwięku 10
Izolacyjność akustyczna (NRC) do 0,95
Odbicie światła 80 – 90%
Odporność na ugięcia 95
Klasyfikacja pomieszczeń czystych ISO 5

9.7 Oznakowanie

W budynku należy zastosować system oznakowania pomieszczeń i tablice informacyjne na ciągach komunikacyjnych. Treść tablic i informacji na tabliczkach do uzgodnienia z użytkownikiem. Tabliczki z możliwością wymiany informacji bez konieczności wymiany pleksi.

Wyróżniono następujące typy tabliczki oznakowania oraz specyfikacja materiałowa wykonania poszczególnych typów tablic:

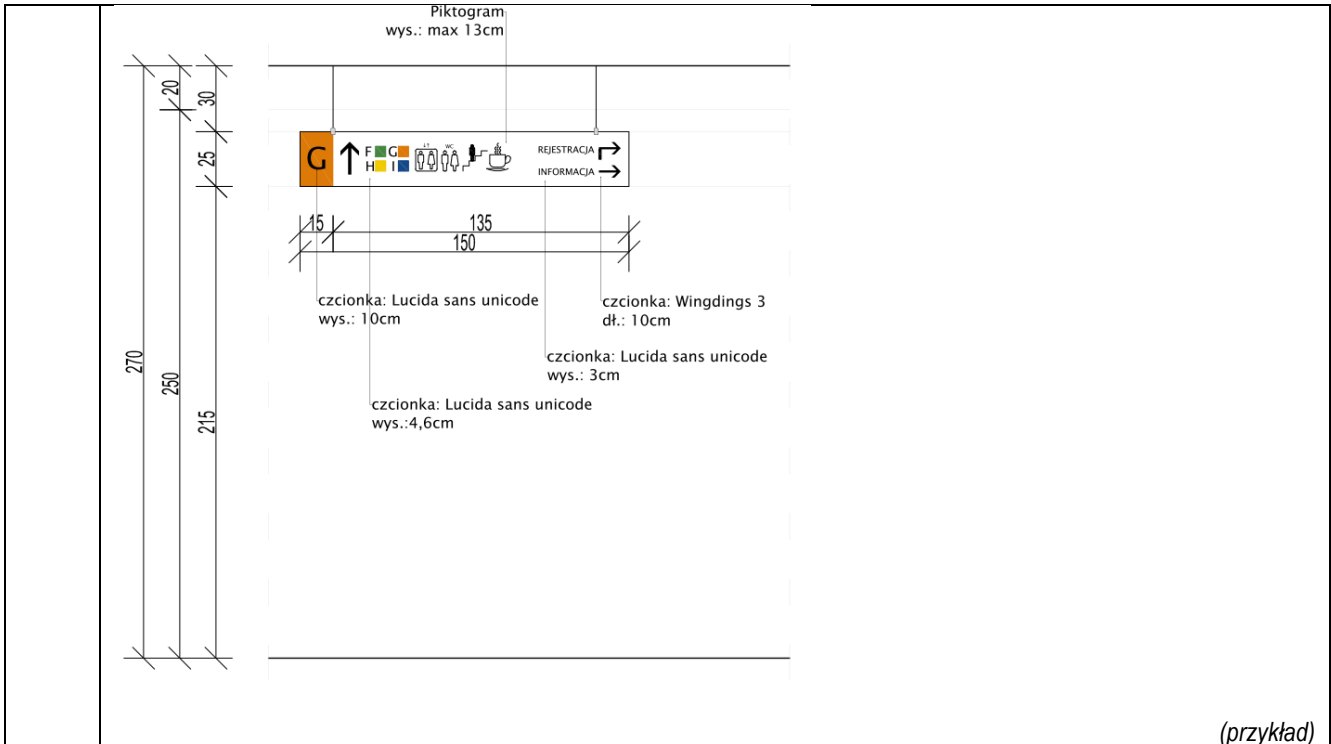
Opis typów oznakowań	
1.	<p>TZI - Tablice zewnętrzne informacyjne</p> <p>tablice wykonane na ramie przestrzennej (grubość pylonu min. 12cm), powierzchnia frontowa i tylna pylonu zamknięta od boków profilami półokrągłymi, front i tylna powierzchnia pylonów zabudowana materiałem typu alucobond, od frontu pylon posiada ramkę w której zamontowana jest pleksi zadrukowana treścią tablicy. Plexi w ramce, od wewnątrz podświetlana równomiernie światłem LED. Tablica zamontowana na fundamencie. Wyszczególniono:</p> <p>tablice sytuacyjne, tablice kierunkowo – informacyjne pomocnicze, tablice informacyjne – budynkowe, tablice informacyjno – parkingowe.</p> <div style="text-align: center;"> </div> <p style="text-align: right;"><i>(przykład)</i></p>
2.	<p>SOR - oznakowanie Szpitalnego Oddziału Ratunkowego</p> <p>oznakowanie Szpitalnego Oddziału Ratunkowego na elewacji malowane na ścianie farbą w kolorze RAL 197,27,55 - litery wysokości 320 cm.</p>



(przykład)

3. **TWW – tablice wiszące wewnętrzne informacyjne**

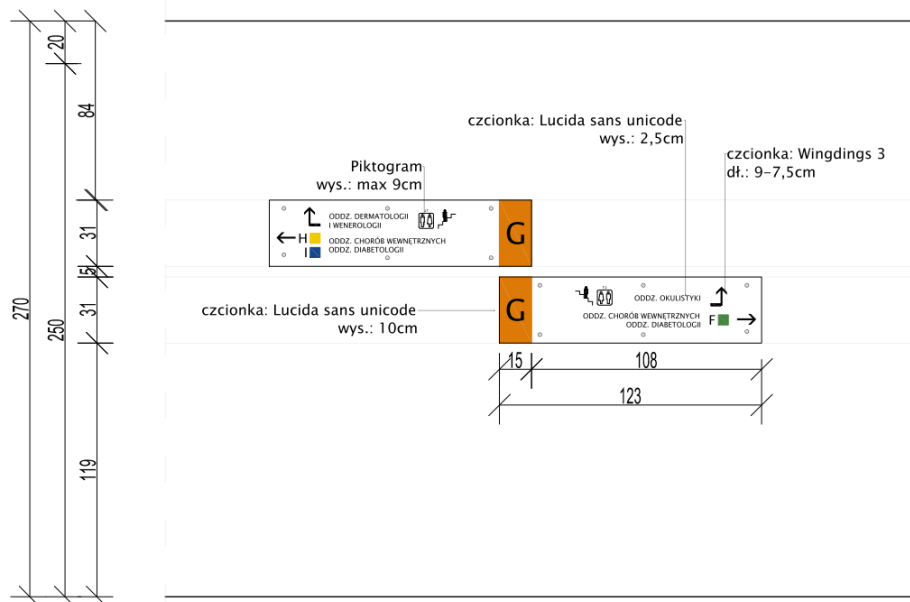
tablice wykonane z materiału typu alucobond, o grubości min. 2mm, jednostronnie zadrukowane treścią, zgodną z treścią określoną w spisie treści tablic wiszących i ściennych,
tło tablic, po stronie zadrukowanej treścią, w kolorze RAL9010, po stronie bez treści - kolor szary,
tablica zawieszona w systemie linkowym lub podwieszana bezpośrednio do sufitu podwieszanego (w zależności od umiejscowienia opraw ewakuacyjnych względem tablic – projektant dopuszcza przesunięcia lokalizacji tablic, w przypadku kolizji z oprawami ewakuacyjnymi, oraz zmianę wysokości tablic w przypadku znacznego natężenia informacji, w celu zachowania wyrazu i kompozycji tablic; jednocześnie w przypadkach, gdy wymiar tablicy mógłby zawęzić światło przejścia drzwi, nad którymi tablica powinna się znaleźć, projektant dopuszcza, przeniesienie tablicy na ścianę prostopadłą do drzwi, nad którymi tablica miała wisieć),
wielkość tablic dobrana do rozmieszczenia treści.



(przykład)

4. **TWN - tablice naklejane na ścianę wewnętrzne**

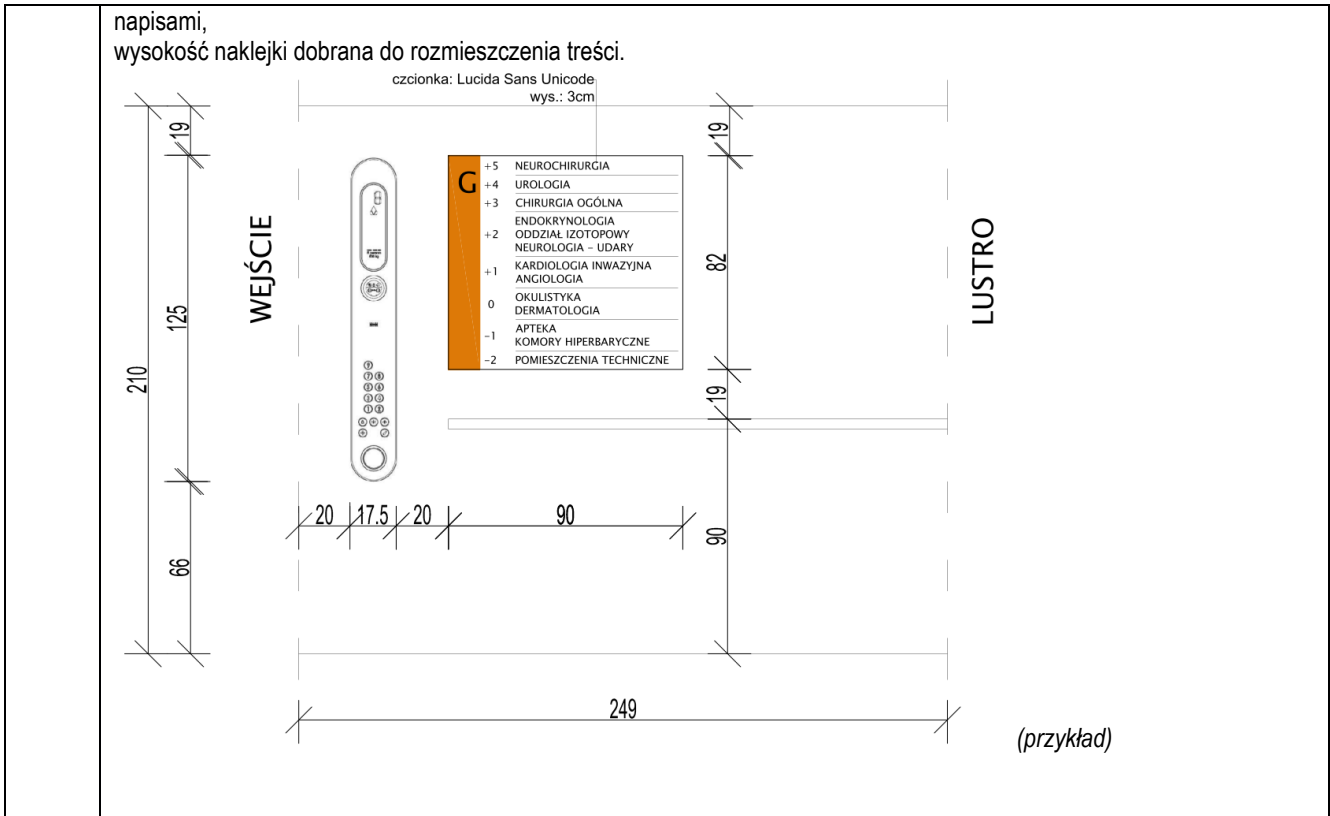
tablice naklejane na ścianę wewnętrzne,
 tablice wykonane z materiału typu alucobond, o grubości min. 2mm, jednostronnie zadrukowane treścią, zgodną z treścią określoną w spisie treści tablic wiszących i naściennych,
 tło tablic, po stronie zadrukowanej treścią, w kolorze RAL9010, po stronie bez treści - kolor szary,
 tablice klejone do powierzchni ściany na klej montażowy,
 wielkość tablic dobrana do rozmieszczenia treści.



(przykład)

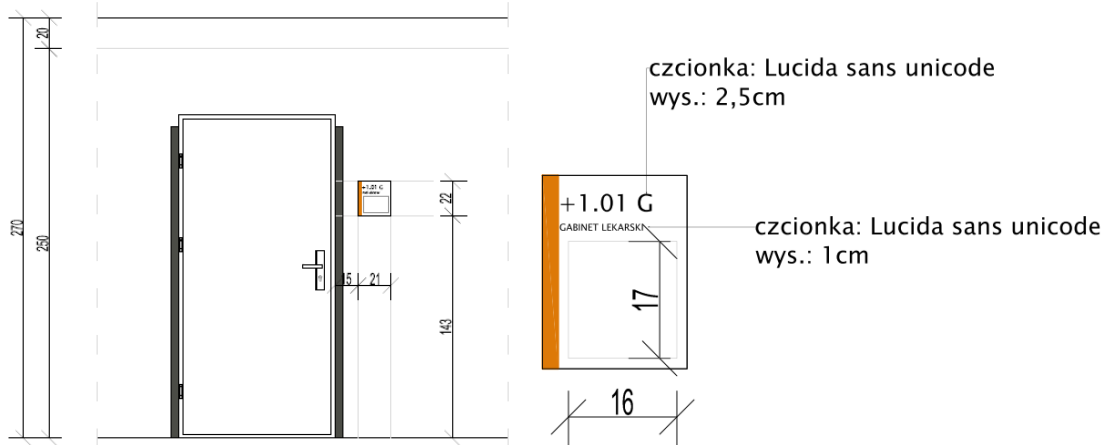
5. **TWNW - Naklejka w kabinie dźwigu elektrycznego**

naklejka w kabinie dźwigu elektrycznego z satynowym wykończeniem w kolorze zgodnym z identyfikacją wizualną i



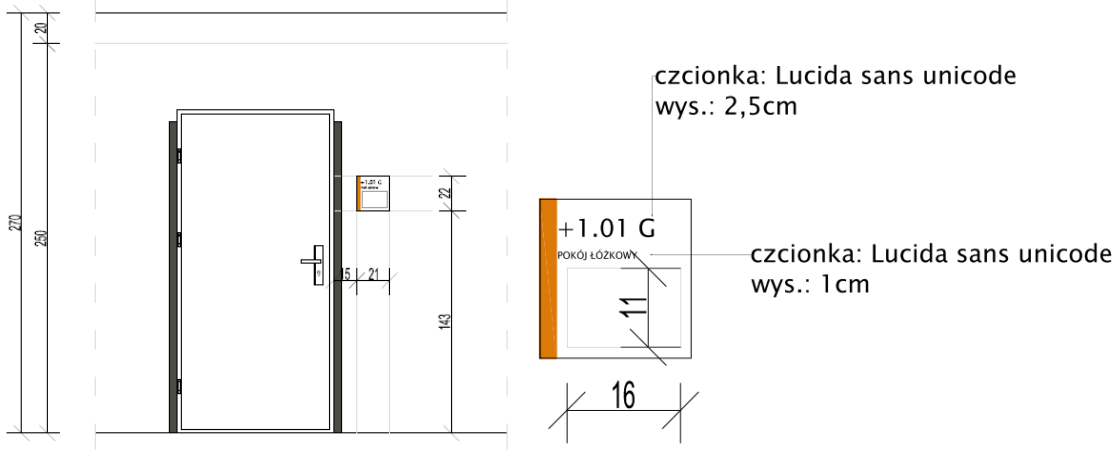
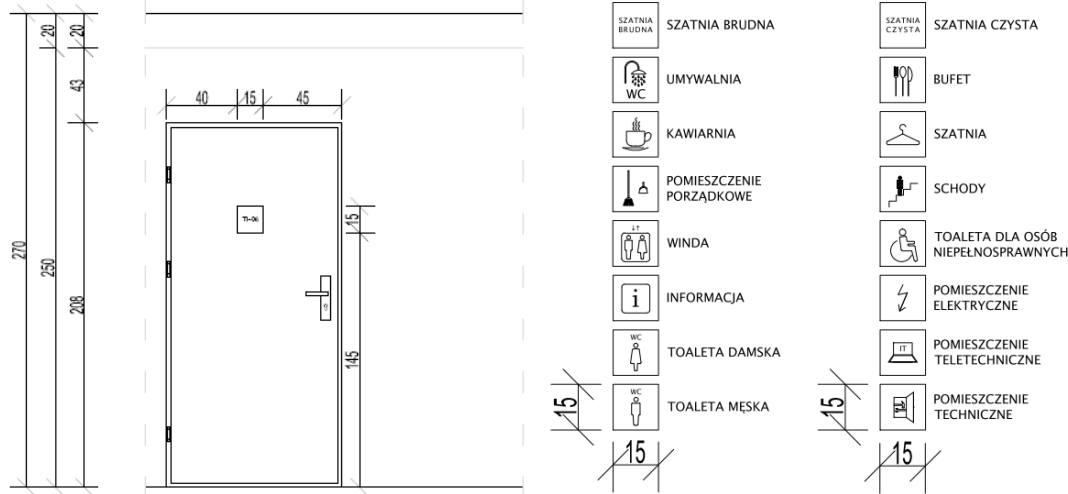
6. **TWPIO - Tabliczki przydrzwiowe z okienkiem (gabinety lekarskie, pokoje przyjęć, gabinety zabiegowe)**

tabliczki trójwarstwowe przyklejane do ściany,
pierwszą warstwę stanowi spienione PCV o grubości min. 2mm, drugą warstwę stanowi bezbarwny poliwęglan lity, o grubości 2mm, z wyciętym okienkiem, oraz pionowym elementem w kolorze identyfikacji wizualnej danego budynku, trzecia warstwa wykonana z bezbarwnego poliwęglanu litego grubości min. 2mm, zadrukowanego od wewnątrz w całości kolorem białym oraz treścią tablicy,
montaż wykonany za pomocą kleju montażowego do mocowania materiałów wykończeniowych.



7. **TWPI - Tabliczki przydrzwiowe z elementem identyfikacji wizualnej danego budynku (pokoje łóżkowe, sekretariaty, pokoje ordynatorów, pokoje pracy administracyjnej)**

tabliczki dwuwarstwowe przyklejane do ściany,
pierwszą warstwę stanowi spienione PCV o grubości min. 2mm, drugą warstwę stanowi bezbarwny poliwęglan lity o grubości min. 2mm, zadrukowany od wewnątrz tłem w kolorze białym, pionowym elementem w kolorze identyfikacji

	<p>wizualnej danego budynku oraz treścią, montaż wykonany za pomocą kleju montażowego do mocowania materiałów wykończeniowych.</p>  <p style="text-align: right;">(przykład)</p>
<p>8.</p>	<p>TWT - Tabliczki drzwiowe służące osobom pracującym w szpitalu, bez elementu identyfikacji wizualnej</p> <p>tabliczki jednowarstwowe przyklejane do powierzchni drzwi, wykonane z materiału typu alucobond, o grubości min. 2mm, jednostronnie zadrukowane treścią, montaż wykonany za pomocą kleju montażowego do mocowania materiałów wykończeniowych.</p>
<p>9.</p>	<p>TWP - Piktogramy – oznaczenie graficzne</p> <p>tabliczki naklejane na drzwi pomieszczeń (WC damski, WC męski, WC personelu, WC dla niepełnosprawnych), wykonane z materiału typu alucobond, o grubości min. 2mm, powierzchnia piktogramu zadrukowana treścią, montaż wykonany za pomocą kleju montażowego do mocowania materiałów wykończeniowych.</p>  <p style="text-align: right;">(przykład)</p>
<p>10.</p>	<p>LOGO - logo przestrzenne na elewacji</p> <ul style="list-style-type: none"> – logo przestrzenne na elewacji, – logo wykonane w postaci oddzielnych liter przestrzennych, na stelażu aluminiowym malowanym proszkowo, – korpusy liter wykonane z aluminium malowanego proszkowo, lico liter wykonane z plexi, lub w postaci napinanej,

	<ul style="list-style-type: none"> – całość zamontowana na podkonstrukcji aluminiowej, – logo podświetlane LED – każda litera podświetlona od wewnątrz.
11.	<p>Makieta budynków CKD</p> <p>Makieta kompleksu budynków szpitala, z informacją numer budynku, jakie oddziały w którym budynku, informacja jakie oddziały na poszczególnych piętrach, opisane wejścia wyjścia z budynku z informacją które wejścia do czego służą, informacja o parkingach oraz możliwości dojścia do komunikacji publicznej</p>
12.	<p>Wielkoformatowy plakat infografika pokazująca lokalizację oddziałów</p> <p>Plakat formatu 8 x A0 pokazujący w aksonometrii wszystkie kondygnacje z rozlokowaniem oddziałów, wind klatek schodowych</p>
13.	<p>Grafiki; w przestrzeniach wspólnych szpitala</p> <p>W przestrzeniach wspólnych należy wycenić wykonanie grafik malowanych na ścianach które będą humanizować przestrzeń szpitala. Motyw przewodni grafik zostanie określony w trakcie trwania inwestycji i będzie powielany w przestrzeni szpitala we wskazanych miejscach.</p>
14.	<p>Fototapety</p> <p>W pomieszczeniach zostaną wprowadzone fototapety z motywami odwołującymi od funkcji szpitalnej obiektu. Motyw przewodni fototapet zostanie określony w trakcie trwania inwestycji.</p>
15.	<p>Monitory do systemu identyfikacji wizualnej</p> <p>Klasa energetyczna A, Monitory 50 cali, w technologii 4K, smart TV, Wifi, Lan</p>

Zestawienie urządzeń i materiałów			
Lp.	Nazwa przedmiotu	Ilość	Jedn
1.	<p>TZI</p> <p>Tablice zewnętrzne informacyjne</p>	40	szt.
2.	<p>SOR</p> <p>oznakowanie Szpitalnego Oddziału Ratunkowego</p>	1	szt.
3.	<p>TWW</p> <p>tablice wiszące wewnętrzne informacyjne</p>	450	szt
4.	<p>TWN</p> <p>tablice naklejane na ścianę wewnętrzne</p>	50	szt.
5.	<p>TWNW</p> <p>Naklejka w kabinie dźwigu elektrycznego</p>	45	szt.

6.	TWPIO Tabliczki przydrzwiowe z okienkiem (gabinety lekarskie, pokoje przyjęć, gabinety zabiegowe)	200	szt.
7.	TWPI Tabliczki przydrzwiowe z elementem identyfikacji wizualnej danego budynku (pokoje łóżkowe, sekretariaty, pokoje ordynatorów, pokoje pracy administracyjnej)	800	szt.
8.	TWT Tabliczki drzwiowe służące osobom pracującym w szpitalu, bez elementu identyfikacji wizualnej	1700	szt.
9.	TWP Piktogramy – oznaczenie graficzne	400	szt.
10.	LOGO Logo przestrzenne na elewacji	3	szt.
11.	Makieta budynków CKD Skala 1:1000	3	szt.
12.	Wielkoformatowy plakat infografika pokazująca lokalizację oddziałów 8 x format A0 drukowany na płytach sztywnych typu HPL wydruk odporny na zmywanie zabezpieczony powłoką ochronną	3	szt.
13.	Grafiki; w przestrzeniach wspólnych szpitala (ujęte w kosztorysie architektury)	-	-
14.	Fototapety	750m ²	
15.	Monitory z zestawem mocującym uzupełniające system identyfikacji wizualnej	20	szt.

Podany wyżej wykaz materiałów i urządzeń należy traktować jako przykładowy i stanowiący podstawę w oparciu, o którą zaprojektowano instalacje. Dopuszcza się zastosowanie innych materiałów i urządzeń o parametrach nie niższych niż zaprojektowane, wyłącznie w uzgodnieniu z Projektantem. Wszystkie roboty, urządzenia i materiały użyte do realizacji instalacji muszą być zgodne z obowiązującymi w Polsce normami i przepisami. Instalacja po zakończeniu prac ma być kompletna, spełniająca założenia projektowe i gotowa do eksploatacji.

10 WYPOSAŻENIE TECHNICZNE

10.1 Dane ogólne.

Obiekt posiada podstawowe instalacje przewidziane do jego prawidłowego oraz bezawaryjnego funkcjonowania. Technologia budynku oraz urządzenia nie wpływają negatywnie na środowisko. Szczegółowe dane dotyczące urządzeń oraz ich charakterystykę podano w opracowaniach branżowych, zostaną one uwzględnione w projekcie warsztatowym po wyłonieniu, w drodze przetargu publicznego, generalnego wykonawcy.

10.2 Windy

Zgodnie z projektem w budynku A2 projektowane są następujące windy:

- winda 1 – udźwig 1000kg, 13 osób, prędkość 1,0m/s

- winda 2 – udźwig 1000kg, 13 osób, prędkość 1,0m/s
- winda 3 – udźwig 2000kg, 26 osób, prędkość 1,0m/s
- winda 4 – udźwig 1000kg, 13 osób, prędkość 1,0m/s
- winda 5 – udźwig 2500kg, 33 osoby, prędkość 1,0m/s
- winda 6 – udźwig 1000kg, 13 osób, prędkość 1,0m/s
- winda 7 – udźwig 1000kg, 13 osób, prędkość 1,0m/s
- winda 8 – udźwig 1000 kg, 13 osób, prędkość 1,0m/s
- winda 9 – udźwig 1600 kg, 21 osób, prędkość 1,0m/s
- winda 9a – udźwig 1000kg, 13 osób, prędkość 1,0m/s

W budynku A1 należy wykonać dwa dźwigi towarowe:

- winda 10 – udźwig 400 kg, prędkość 1,6m/s
- winda 11 – udźwig 400 kg, prędkość 1,6m/s

Dźwigi towarowe powinny być kompatybilne z systemem AGV oraz wymienić 16 istniejących wind (wg odrębnego postępowania przetargowego)

- Dla windy 12, 13, 14, 15, 20, 21, 22, 23 – udźwig 1600 kg, 21 osób, prędkość 3,0m/s
- Dla windy 16, 17, 18, 19, 24, 25, 26, 27 – udźwig 1000 kg, 12 osób, prędkość 3,0m/s

Należy przewidzieć:

- gwarantowane zasilanie dla wszystkich dźwigów.
- odpowiednie sterowanie wind w trakcie pożaru,
- inteligentne zarządzanie windami; oznaczenia nad windami - gdzie która będzie jechać; identyfikacji danej windy wewnątrz samej kabiny (ułatwienie w przypadku awarii windy); informacji, na którym poziomie stoi widna (np. w przypadku awarii).

Dane ogólne

Dźwig: elektryczny, bez maszynowni

Ilość przystanków: wg opisu w projekcie

Przepisy: Dyrektywa dźwigowa 958/16/WE

Kabina

Kabina: 1100x2100x2100mm.

Konstrukcja: wsparta na ramie z profili stalowych, z chwytaczami i prowadnikami ślizgowymi, ściany kabiny panelowe, pokryte materiałem tłumiącym drgania.

Dodatkowo zastosowany jest wentylator.

Wystrój kabiny:

- sufit kabiny: ze stali nierdzewnej szczotkowanej z punktami świetlnymi LED
- ściany kabiny: stal nierdzewna
- podłoga kabiny: wykładzina gumowa
- lustro: do połowy wysokości na ścianie tylnej
- poręcz: okrągła z zaokrąglonymi zakończeniami, ze stali nierdzewnej szczotkowanej, umieszczona na ścianie bocznej i tylnej

Sygnalizacja w kabinie:

- panel dyspozycji: wyświetlacz LCD segmentowy
- obudowa: stal nierdzewna szczotkowana
- przyciski: zamykania i otwierania drzwi

Drzwi

Wymiary: 900x2000mm.

Typ: dwupanelowe, teleskopowe

Drzwi kabinowe: ze stali nierdzewnej szczotkowanej, z ogranicznikiem siły domykania, wyposażone w 2 fotokomórki, z progiem z listwy aluminiowej, z listwą maskującą

Drzwi szybowe: z ram, ze stali nierdzewnej szczotkowanej, z progiem z listwy aluminiowej, z listwą maskującą z odpornością ogniową wg rysunku

Sygnalizacja przystankowa:

- kasety wezwań: montowane na tynku, na każdym przystanku kasetą z jednym przyciskiem.
- obudowa: stal nierdzewna szczotkowana.
- przyciski: z podświetleniem białym, kasety montowane w ościeżnicy.
- piętrowskazywacze z wyświetlaczem graficznym, na przystanku podstawowym, a strzałki kierunku na pozostałych.

Drzwi przystankowe: ze stali nierdzewnej szczotkowanej.

Układ sterowania

Dzwonek alarmowy na przystanku podstawowym.

Automatyczne poziomowanie kabiny.

Oświetlenie awaryjne kabiny.

Piętrowskazywacz w kabinie z wyświetlaczem graficznym.

Dwa przyciski bezpieczeństwa stop w szybie

Zjazd pożarowy na przystanek podstawowy (wg EN81:73 lub 72). Zjazd pożarowy wymaga doprowadzenia sygnału pożarowego do dźwigu oraz wymaga podtrzymania zasilania dźwigu do momentu jego zjazdu na przystanek podstawowy.

Łączność głosowa (interkom) kabina-panel serwisowy.

Komunikacja dwustronna z centrum zgłoszeniowym

Rygiel drzwi kabinowych z urządzeniem do awaryjnego otwierania.

Automatyczne wyłączenie oświetlenia w kabinie po zrealizowaniu dyspozycji.

Blokada dyspozycji kabiny.

Wyłącznik dźwigu w kabinie (klucz) - drzwi otwarte, oświetlenie w kabinie włączone.

W standardzie oświetlenie szybu, wyłącznik główny, zabezpieczenia elektryczne.

Bezkorytkowa instalacja szybowa.

Napęd

Napęd bezreduktorowy, trójfazowy silnik synchroniczny ze zintegrowanym kołem ciernym, wykonany z odlewu odpornego na ścieranie.

Podwójny układ hamulców elektromagnetycznych.

Okładziny szczepek hamulcowych wykonane z materiału niezawierającego azbestu.

Ręczne luzowanie hamulców w sytuacjach awaryjnych.

Położenie napędu: izolowany wibracyjnie zespół napędowy mocowany bezpośrednio do prowadnic w nadszymbiu, po stronie przeciwwagi - brak konieczności budowy maszynowni.

Sterowanie

Typ sterowania: zbiorcze w dół, dźwig pojedynczy

Panel serwisowy i uwalniania awaryjnego:

- elementy serwisowe i awaryjnego uwalniania znajdują się w panelu na najwyższym przystanku
- dostęp do elementów układu sterowania tylko dla osób upoważnionych.

Uwaga: musi być zapewniony dostęp do kondygnacji, na której znajdują się elementy układu sterowania.

- panel zabudowany w ramie drzwi przystankowych, wykonany ze stali nierdzewnej szczotkowanej.
- panel serwisowy montowany na ścianie, wykonany z aluminium szczotkowanego

Układ zdalnego alarmowania

Kontakt: system bezpośredniej komunikacji dwustronnej pomiędzy osobami znajdującymi się wewnątrz kabiny, a Centrum Zgłoszeniowym Producenta, dostępnym przez 24 godziny, 7 dni w tygodniu.

Wezwanie awaryjne: w stanie alarmu, użytkownik uwięziony w dźwigu może połączyć się z Centrum Zgłoszeniowym, gdzie jest automatycznie rejestrowane wezwanie awaryjne. Przy pomocy zestawu głośnomówiącego, personel Producenta doradza jak należy postępować. Jednocześnie, podejmowana jest procedura uwolnienia uwięzionych osób.

Wszystkie wezwania przychodzące do Centrum Zgłoszeniowego, są natychmiast dokumentowane i osoba odpowiedzialna za użytkowanie dźwigu jest powiadamiana o wypadku telefonicznie lub w formie pisemnej.

Zgłoszeniowym Producenta, dostępnym przez 24 godziny, 7 dni w tygodniu.

Wezwanie awaryjne: w stanie alarmu, użytkownik uwięziony w dźwigu może połączyć się z Centrum Zgłoszeniowym, gdzie jest automatycznie rejestrowane wezwanie awaryjne. Przy pomocy zestawu głośnomówiącego, personel Producenta doradza jak należy postępować. Jednocześnie, podejmowana jest procedura uwolnienia uwięzionych osób.

Wszystkie wezwania przychodzące do Centrum Zgłoszeniowego, są natychmiast dokumentowane i osoba odpowiedzialna za użytkowanie dźwigu jest powiadamiana o wypadku telefonicznie lub w formie pisemnej.

Elementy montażowe, łączniki i akcesoria

Wykonawca zastosuje łączniki i akcesoria montażowe odpowiednie do zastosowanych materiałów, zgodnie ze specyfikacją Producenta.

10.3 Instalacje wewnętrzne

Budynek zostanie wyposażony w następujące instalacje (szczegółowe rozwiązania wg projektów branżowych):

- instalacja wentylacji mechanicznej i klimatyzacji
- instalacja wentylacji pożarowej
- instalacja CO
- instalacja ciepła technologicznego
- instalacja wody lodowej
- instalacje chłodnicze freonowe
- instalacja kanalizacji skroplin
- instalacja hydrantowa
- instalacja kanalizacji sanitarnej i deszczowej
- instalacja ciepłej i zimnej wody
- instalacje oświetlenia
- instalacja gniazd wtyczkowych ogólnych 230V
- instalacja gniazd wtyczkowych technologicznych 230V
- instalacja 230VAC zasilanych w układzie sieciowym IT
- instalacja siły podstawowej, rezerwowanej i gwarantowanej z UPS
- instalacja zasilania urządzeń wentylacyjnych i klimatyzacyjnych
- instalacja ochrony od porażeń
- instalacja połączeń wyrównawczych

- instalacja uziemień
- instalacja uziomów medycznych
- instalacja ochrony przeciw przepięciowej
- instalacja antyelektrostatyczna
- instalacja odgromowa
- instalacje dźwigów (osobowy i towarowy bez maszynowni)
- instalacja gazów medycznych
- instalacje poczty pneumatycznej
- instalacja monitoringu
- instalacja kontroli dostępu
- instalacja sygnalizacji zagrożenia włamaniem lub napadem
- instalacja sieci strukturalnych
- instalacja BMS.

10.4 Wyposażenie użytkowe.

Montaż misek ustępowych, pisuarów , umywalek, komory gospodarczej **na stelażach systemowych** . Charakterystyka stelaży:

- Samonośne
- Wysokość zabudowy 112 cm dla wc i umywalek, 130 cm dla zlewu
- Rama z kształtowników stalowych ocynkowanych 33mmx33mm
- Rama malowana proszkowo
- Rozstaw otworów montażowych umywalki 4-40 cm
- Płyta mocująca dla zlewów, sklejka wodoodporna, możliwość regulacji wysokości i głębokości
- Płyta przyłączeniowa baterii z możliwością regulacji wysokości i głębokości
- Nogi regulowane płynnie w zakresie od 0-20 cm
- Obrotowa płyta pod nogę, do montażu w profilach UW50 i UW75

ZESTAWIENIE BIAŁEJ ARMATURY.

	UMYWALKI						WC				ZLEWY		
	UMYWALKA TYP - 1	UMYWALKA WPUSZCZANA W BLAT	UMYWALKA DLA NIEPEŁNOSPRAWNYCH	UMYWALKA MAŁA TYP 5 - ŚLUZY	UMYWALKA CHIRURGICZNA 2-STANOWISKOWA	UMYWALKA CHIRURGICZNA 3-STANOWISKOWA	MISKA USTĘPOWA	MISKA USTĘPOWA DLA NIEPEŁNOSPRAWNYCH	PISUAR	BIDET	ZLEWOZMYWAK JEDNO KOMOROWY Z OCIEKACZEM	KOMORA GOSPODARCZA ZE STALI NIERDZEWNEJ	ZLEWOZMYWAK DWU KOMOROWY
POZIOM P02	145	3	2	6	0	0	38	2	7	0	0	10	2
POZIOM P01	78	13	5	12	10	0	46	5	15	5	4	14	2

POZIOM P0	133	6	18	5	1	0	61	18	9	7	4	16	0
POZIOM P1	95	3	6	14	0	0	45	6	13	0	1	13	1
POZIOM P3(tylko budynek A1)	19	5	3	6	0	0	14	3	0	0	3	1	3
SUMA	470	30	34	43	11	0	204	34	44	12	12	54	8

Zestawienie nie obejmuje zleńw specjalistycznych z zabudowy meblowej będących elementem technologii.

BRODZIK

Powierzchnia wyłożona wykładziną linoleum, spadek do wpustu wyrobiony w warstwie posadzki.

ZESTAWIENIE BATERII

	BATERIA BEZDOTYKOWA		BATERIA ZLEWOZMYWAKOWA ŚCIENNA	BATERIA ZLEWOZMYWAKOWA		BATERIA PRYSZNICOWA Z ZESTAWEM PRYSZNICOWYM
	Elektroniczna bateria umywalkowa z mieszaczem 230V	Zawór kątowy do podłączenia baterii	Bateria zlewozmywakowa jednouchwytyowa naścienna	Bateria zlewozmywakowa jednouchwytyowa stojąca	Zawór kątowy do podłączenia baterii	Bateria natryskowa z zestawem natryskowym

POZIOM P02	156	156	10	2	2	29
POZIOM P01	118	118	14	6	6	19
POZIOM P0	163	163	16	4	4	27
POZIOM P1	118	118	13	2	2	11
POZIOM P3(tylko budynek A1)	33	33	1	6	6	16
SUMA	588	588	54	20	20	102

WYPOSAŻENIE INNE.

Lustra nad umywalkami - lokalizacja zgodnie z rysunkami technologii.

Wieszaki na ubrania, pojemniki na odpadki, dozowniki, pojemniki na ręczniki, podajniki papieru toaletowego, uchwyty dla niepełnosprawnych, ławeczka pod prysznic dla osób niepełnosprawnych oraz inne drobne elementy zgodnie z Kontraktem i opisem projektu technologii.

Wyposażenie dobrej jakości dopuszczone do użytku w obiektach służby zdrowia.

WYTYCZNE DLA BRANŻ.

Branża elektryczna i teletechniczna.

Doprowadzić zasilanie do wszystkich urządzeń, które tego wymagają, m.in.:

- siłownik żaluzji zewnętrznych,
- baterie bezdotykowe wszystkich umywalek,
- spłuczka pisuaru,
- tablice informacyjne identyfikacji szpitala,
- ekrany elektryczne w salach seminaryjnych,
- rzutniki sufitowe w salach seminaryjnych
- odbojoporęcze z podświetleniem LED
- kurtyny powietrzne
- dźwigi
- elementy wyposażenie wg wytycznych technologii medycznej
- elementy wg wytycznych projektów branżowych
- itp.

Żaluzje regulowane elektrycznie z pomieszczenia, w którym są zastosowane i centralnie z punktu uzgodnionego z użytkownikiem danego oddziału należy uwzględnić w projekcie automatyki.

Branża sanitarna

Należy doprowadzić wodę i odprowadzić kanalizację sanitarną z wszystkich urządzeń wg projektu architektury oraz wytycznych projektu technologii medycznej oraz wg DTR wbudowywanych urządzeń i aparatury medycznej.

10.4.1 Wymagania dla wyposażenia meblowego

- a) Szafy i szafki biurowe, na dokumenty i ubraniowe – muszą posiadać certyfikat zgodności z normami dotyczącymi jakości mebli danego rodzaju: PN-EN 14749:2007, PN-F-06001-1:1994 wystawione przez jednostki uprawnione do certyfikowania w zakresie zgodności z ww. normami. Ponadto szafy muszą być zgodne z normą PN-EN 14073-3:2006 „Meble biurowe. Meble do przechowywania. Część 3. Metody badania stateczności i wytrzymałości konstrukcji”. Wymaga się załączenia stosownych certyfikatów do oferty. Szafy i szafki muszą posiadać korpusy wykonane z płyty meblowej (płyty wiórowej o grubości min. 15mm obustronnie melaminowanej powłoką w technice gładkiej, bez porów) o grubości min. 18mm z obrzeżami wykończonymi taśmą PVC gr. 2mm. Drzwi wykonane z płyty meblowej o analogicznych właściwościach lub ze szkła bezpiecznego, przziernego lub mlecznego. Korpus szaf łączony za pomocą wysokiej jakości złącz mimośrodowych umożliwiających wymianę uszkodzonego elementu szafy bez konieczności wymiany całej szafy. Do łączenia korpusów szaf nie dopuszcza się użycia kleju. Tylna ściana wpuszczana w rowki wyfrezowane z bokach i wieńcach. Kolorystyka ściany tylnej musi być zgodna z kolorystyką korpusu szafy. Półki wykonane z płyty meblowej gr. min. 25mm, krawędzie wykończone PVC 2mm. Półki podparte bolcami posiadającymi zabezpieczenie przed przypadkowym wysunięciem, możliwa regulacja położenia półek w odstępie ok 30mm. W szafach i regałach o wysokości powyżej 110cm jedna z półek konstrukcyjna mocowana na stałe. Szafy o wysokości powyżej 150cm oraz nadstawki dodatkowo mocowane do ściany. Szafy i szafki na nóżkach systemowych ze stali nierdzewnej wysokości ok. 10cm i średnicy ok. 50mm z regulacją wysokości umożliwiającą wypoziomowanie, ze stopka z tworzywa sztucznego niebrudzącego podłogi. Drzwi w osadzone na zawiasach puszkowe o kącie otwarcia min. 110°. Zawiasy muszą posiadać gwarancję bezusterkowej pracy przez minimum 80 000 cykli. Ilość zawiasów zastosowana w skrzydle drzwiowym powinna być zgodna z zaleceniami producenta zawiasów. Zawiasy muszą umożliwiać beznarzędziowy demontaż drzwi. W salach chorych muszą być wyposażone w system cichego domykania drzwi, spowalniający ich ruch tuż przed całkowitym zamknięciem. Wszystkie szafy zamykane na klucz, wyposażone w zamki baskwilowe, patentowe, z trzypunktowym systemem ryglowania. Zamki z wymienną, numerowaną wkładką patentową wyposażoną w dwa klucze łamane, z możliwością zastosowania klucza master, który umożliwi otwarcie wielu wkładek patentowych tym samym kluczem. Uchwyty metalowe dwupunktowe w kształcie litery „C” lub nakładkowe.
- b) Biurka, stoły, stoliki – muszą być zgodne z normami dotyczącymi jakości i mechanicznego wymagania bezpieczeństwa mebli danego rodzaju: PN-EN 527-1:2004, PN-EN 527-2:2004, PN-EN 14073-2:2006, PN-EN 14749:2007, PN-F-06001-1:1994 wystawione przez jednostki uprawnione do certyfikowania w zakresie zgodności z ww. normami. Ponadto biurka muszą być zgodne z normą PN-EN 527-3:2004 „Meble biurowe. Stoły i biurka. Część 3. Metody oznaczania stateczności i wytrzymałości mechanicznej konstrukcji”. Muszą również spełniać warunki i wymagania określone w rozporządzeniu Ministra Pracy i Polityki Społecznej z dnia 1 grudnia 1998 roku w sprawie bezpieczeństwa i higieny pracy na stanowiskach wyposażonych w monitory ekranowe (Dz.U. 98.148.973). Blaty z płyty meblowej (płyty wiórowej obustronnie melaminowanej powłoką o grubości min. 15mm w technice gładkiej, bez porów, powierzchnia rozpraszająca promienie światła, chroniąca wzrok przed przemęczeniem) o grubości min. 25mm, wykończone obrzeżem PVC grubości 2mm. Nogi stalowe, mocowane do ramy stalowej za pomocą połączenia śrubowego, rama mocowana do blatu za pośrednictwem gniazd osadzonych w blacie. Dopuszcza się nogi w formie płozy. Nie dopuszcza się połączenia spawanego ramy i nóg ani mocowania nóg bezpośrednio do blatu. Konstrukcja mocująca nogi ze stelażem biurka ma zapewnić mocne, sztywne połączenie oraz umożliwić łatwy demontaż

nóg, a w przypadku uszkodzenia nogi jej wymianę bez konieczności wymiany całego stelaża biurka bądź innych części biurka za wyjątkiem nogi. Elementy stalowe malowane proszkowo. Rama przebiegająca po całym obwodzie blatu. W przypadku biurek, do których zamocowane będą wysuwane szuflady na klawiatury komputerowe, rama wycięta od strony użytkownika umożliwiającą montaż szuflady. Stelaż musi mieć możliwość wydłużania za pomocą nóg pośrednich i mocowania blatów o znacznej długości. Nogi wyposażone w regulatory wysokości o zakresie ok. 10cm, umożliwiające wypoziomowanie biurka/stołu oraz dostosowanie do preferencji użytkownika. Nogi zamocowane w sposób umożliwiający dosunięcie biurka/stolika do ściany zarówno bokiem krótszym jak i dłuższym. Blaty biurek wyposażone w otwór z osłoną do prowadzenia kabli. Biurka ustawione bokiem do ściany należy wyposażyć w blendy czołowe. Każde biurko wyposażone w uchwyt na jednostkę centralną komputerowej oraz systemowe elementy prowadzenia kabli.

- c) Kontenerki podbiurkowe mobilne – muszą być zgodne z normami dotyczącymi jakości i mechanicznego wymagania bezpieczeństwa mebli danego rodzaju: PN-EN 527-1:2004, PN-EN 527-2:2004, PN-EN 14073-2:2006, PN-EN 14749:2007, PN-F-06001-1:1994 wystawione przez jednostki uprawnione do certyfikowania w zakresie zgodności z ww. normami. Korpusy i fronty wykonane z płyty meblowej o grubości min. 18cm, wykończone obrzeżem z PVC grubości 2mm. Połączenia elementów płytowych mają być wykonane przy pomocy złącz mimośrodowych zapewniających trwałość oraz możliwość, w przypadku uszkodzenia, wymiany uszkodzonych elementów kontenera, bez konieczności wymiany całego kontenera lub innych niż uszkodzone części kontenera. Do łączenia korpusów kontenerów nie dopuszcza się użycia kleju. Szuflady metalowe na prowadnicach kulkowych z mechanizmem zabezpieczającym przed wysunięciem więcej niż jednej szuflady na raz. Kontenerek wyposażony w zamek centralny blokujący jednocześnie wszystkie szuflady oraz kółka ułatwiające jego przemieszczanie z możliwością blokady, przystosowane do różnego rodzaju podłoża oraz niebrudzące. Kontener ma posiadać uchwyty metalowe lakierowane proszkowo w kolorze stelaża biurka.
- d) Zabudowa meblowa w punktach pielęgniarskich, recepcji i rejestracji – wykonana z płyty meblowej o grubości min. 25mm, w kolorze drewnopodobnym, blaty przy każdym stanowisku komputerowym wyposażone w twór z osłoną do prowadzenia kabli, uchwyt podblatowy na jednostkę centralną komputera oraz systemowe elementy prowadzenia kabli. Zabudowa z cokołem wysokości 10cm z wbudowaną listwą LED.
- e) Zabudowa meblowa w pomieszczeniach socjalnych, aneksy socjalne – szafki stojące i wiszące wykonane z płyty meblowej grubości min. 18cm wykończonej na krawędziach listwą PVC grubości 2mm. Ściana tylna wpuszczana w wyfrezowane rowki ścian bocznych i wieńców. Uchwyty dwupunktowe w kształcie litery „C” lub nakładkowe. Szafki zamykane wyposażone w zamki baskwilowe, patentowe, z trzypunktowym systemem ryglowania. Szafki stojące na nóżkach ze stali nierdzewnej o wysokości ok. 10cm i średnicy ok. 50mm, z regulacją wysokości umożliwiającą poziomowanie szafek. Szafki pokryte wspólnym blatem wykonanym z płyty wiórowej laminowanej laminatem HPL o grubości minimum 0,5 mm. Krawędzie od strony użytkownika zaokrąglone a laminat w sposób ciągły „zachodzi” również na spódnię, niewidoczną powierzchnię blatu. Całkowita grubość blatu nie mniejsza niż 38 mm. Blat w miejscu styku ze ścianą wykończony listwą przyblatową. Szuflady metalowe na prowadnicach rolkowych wyposażonych w spowalniacze, zwalniające ruch szuflady podczas zamykania. Szafki wiszące zawieszane na systemowej listwie montażowej.

- f) Zabudowa meblowa medyczna w salach intensywnego nadzoru i obserwacyjnych, sali dzieci młodszych, w gabinetach diagnostyczno-zabiegowych, punktach przygotowania pielęgniarskiego – szafki stojące i wiszące wykonane ze stali nierdzewnej malowanej proszkowo. Fronty zbudowane z podwójnej ścianki ze stali nierdzewnej grubości min. 1mm, wypełnionej materiałem o strukturze plastra miodu. Łączenia spawane, nie dopuszcza się nitowania, klejenia lub skręcania elementów korpusów. Wszystkie krawędzie zaokrąglone, bezpieczne. Konstrukcja samonośna, bez ram wewnętrznych. Drzwi szafek na zawiasach samodomykowych ze stali nierdzewnej, osłoniętych, z możliwością dokładnej regulacji i łatwego demontażu. Drzwi pełne lub przeszklone szkłem bezpiecznym silikonowanym przeziernym lub mlecznym osadzonym w ramce z podwójnej blachy wypełnionej materiałem o strukturze plastra miodu. Szafki zamykane drzwiami wyposażone w zaczepy i otwory umożliwiające zmianę montażu drzwi przez Użytkownika (przepięcie z lewych na prawe i odwrotnie w razie potrzeby). Szuflady na prowadnicach kulkowych z mechanizmem samoczynnego dociągania i cichego domykania, mechanizm montażu szuflad umożliwiający ich łatwy i szybki demontaż w celu mycia i dezynfekcji. Drzwi i szuflady wyposażone w uchwyt typu „C” oraz gumowe uszczelki montowane na wcisk, zapewniające szczelność i uniemożliwiające przenikanie zanieczyszczeń. Wszystkie szafki i szuflady zamykane zamkami patentowymi, co najmniej dwupunktowymi. Szafki wyposażone w półki mają mieć zapewnioną możliwość regulacji wysokości ich zawieszenia. Szafki zamykane wyposażone w zamki baskwilowe, patentowe, z trzypunktowym systemem ryglowania. Szafki stojące na nóżkach ze stali nierdzewnej o wysokości ok. 10cm i średnicy ok. 50mm, z regulacją wysokości umożliwiającą poziomowanie szafek. Szafki pokryte wspólnym blatem wykonanym z materiału typu STARON. Umywalki i wanienki w salach dzieci młodszych wykonane jako zintegrowane w blacie, uformowane z tego samego materiału co blat na etapie produkcji, tworząc z nim jedną całość, bez widocznych połączeń na powierzchni oraz bez użycia uszczelniaczy typu silikon.
- g) Zabudowa meblowa nierdzewna w salach zabiegowych – szafki stojące i wiszące oraz szafy wysokie wykonane ze stali nierdzewnej 0H18N9 malowanej proszkowo z dodatkiem jonów srebra stanowiących powłokę antybakteryjną. Fronty zbudowane z podwójnej ścianki ze stali nierdzewnej grubości min. 1mm, wypełnionej materiałem o strukturze plastra miodu. Łączenia spawane, nie dopuszcza się nitowania, klejenia lub skręcania elementów korpusów. Wszystkie krawędzie zaokrąglone, bezpieczne. Konstrukcja samonośna, bez ram wewnętrznych. Drzwi szafek na zawiasach samodomykowych ze stali nierdzewnej, osłoniętych, z możliwością dokładnej regulacji i łatwego demontażu. Drzwi pełne lub przeszklone szkłem bezpiecznym silikonowanym przeziernym lub mlecznym osadzonym w ramce z podwójnej blachy wypełnionej materiałem o strukturze plastra miodu. Szafki zamykane drzwiami wyposażone w zaczepy i otwory umożliwiające zmianę montażu drzwi przez Użytkownika (przepięcie z lewych na prawe i odwrotnie w razie potrzeby). Szuflady na prowadnicach kulkowych z mechanizmem samoczynnego dociągania i cichego domykania, mechanizm montażu szuflad umożliwiający ich łatwy i szybki demontaż w celu mycia i dezynfekcji. Drzwi i szuflady wyposażone w uchwyt typu „C” oraz gumowe uszczelki montowane na wcisk, zapewniające szczelność i uniemożliwiające przenikanie zanieczyszczeń. Wszystkie szafki i szuflady zamykane zamkami patentowymi, co najmniej dwupunktowymi. Szafki wyposażone w półki mają mieć zapewnioną możliwość regulacji wysokości ich zawieszenia. Szafki stojące wyposażone w nóżki systemowe ze stali nierdzewnej o wysokości min. 10cm z regulowaną wysokością i stopki z tworzywa sztucznego. Blaty wykonane ze stali nierdzewnej o grubości min. 1,5mm lub materiału akrylowo-mineralnego typu STARON, CORIAN lub równoważny.

- h) Meble laboratoryjne - nogi stalowe, mocowane do ramy stalowej za pomocą połączenia śrubowego, rama mocowana do blatu za pośrednictwem gniazd osadzonych w blacie. Nie dopuszcza się połączenia spawanego ramy i nóg ani mocowania nóg bezpośrednio do blatu. Elementy stalowe malowane proszkowo. Rama przebiegająca po całym obwodzie blatu. Stelaż musi mieć możliwość wydłużania za pomocą nóg pośrednich i mocowania blatów o znacznej długości. Nogi zamocowane w sposób umożliwiający dosunięcie blatu do ściany. Blaty wykonane z płyty wiórowej o grubości min. 38mm pokrytej laminatem akrylowo-mineralnym. Przy stanowiskach komputerowych blaty wyposażone w otwór z osłoną do prowadzenia kabli, uchwyt podblatowy do zamocowania jednostki centralnej komputera oraz systemowe elementy prowadzenia kabli. Szafki zabudowy podblatowej wyposażone w kółka z możliwością blokady, z wyłączeniem szafek znajdujących się pod umywalką lub zlewem, wyposażonych w nóżki ze stali nierdzewnej o wysokości min. 100mm i średnicy min. 50mm zakończonych stopką z tworzywa sztucznego.
- i) Krzesła i sofy: powinny posiadać atesty: protokół oceny ergonomicznej krzesła biurowego (PN-EN 1335-1), atest badań wytrzymałościowych krzesła biurowego (PN-EN 1335-1:2004, PN-EN 1335-2:2009, PN-EN 1335-3:2009), oraz atesty wg budowy mebla, m.in. wytrzymałościowy na podstawę (bazę pięcioramienną krzesła), atest higieniczny na farby proszkowe używane do malowania stelaży, atest badań odporności na zapalenie tkaniny, atest badań odporności na ścieranie tkaniny, oświadczenie dot. parametrów tkaniny: piling, światło, woda chlorowana. Elementy metalowe malowane proszkowo farbami o podwyższonej odporności na uszkodzenia. Zastosowane tworzywa sztuczne muszą wykazywać się dużą odpornością na zużycie, uszkodzenia i zadrapania, i nie zmieniać swojej barwy. Okres gwarancji wyposażenia minimum 5 lat. Tapicerka wykonana z materiału łatwo zmywalnego, odporność na ścieranie większa niż 100 000 cykli Martindale'a. Krzesła i fotele dostarczane w całości, bez potrzeby montażu.
- Krzesła biurowe obrotowe – wyposażone w metalową malowaną proszkowo pięcioramienną podstawę na kółkach przystosowanych do poruszania się po różnego rodzaju powierzchniach, niebrudzących podłoga. Regulowana siłownikowo wysokość siedziska, oparcia i podłokietników, regulowany kąt ustawienia oparcia z możliwością blokady pozycji, mechanizm regulujący prosty w obsłudze i dostępny z pozycji siedzącej. Siedzisko wykonane z profilowanego tworzywa z tapicerowaną poduszką grubości 40 mm, którą w prosty sposób można wymienić w przypadku uszkodzenia. Poduszka siedziska posiada zaokrąglenie krawędzi przedniej. Oparcie wykonane z wyprofilowanego tworzywa z otworami lub profilowanej sklejki bukowej z otworami, dobrze dopasowującego się do części lędźwiowej kręgosłupa użytkownika, umożliwiającego dobrą cyrkulację powietrza między plecami użytkownika i oparciem fotela. Oparcie wyposażone w wieszak na marynarkę. Wymienne tapicerowane poduszki siedziska i oparcia wykonane z wysokiej jakości pianki poliuretanowej N-40HD o podwyższonej twardości i elastyczności min. 40 %, odpornej na ściskanie wielokrotne – strata grubości zgodnie z normą EN ISO 3385, pokryte specjalnymi tkaninami przeznaczonymi do użytku w obiektach biurowych i użyteczności publicznej o wysokich parametrach odporności na ścieranie, piling, światło i ogień.
 - krzesła – krzesła nietapicerowane powinny mieć siedzisko i oparcie wykonane ze sklejki wykończonej laminatem HPL, krzesła tapicerowane wyposażone w tapicerkę łatwowymywalną. Stelaż metalowy chromowany z czterema nogami i z plastikowymi stopkami chroniącymi podłogę przed uszkodzeniem. Stelaż wykonany w technologii gięcia bez zmiany przekroju profilu, każda z dwóch par nóg bocznych stelaża

wykonana z jednego kawałka giętej rury z dodatkową poprzeczką wzmacniającą pod siedziskiem celem zwiększenia sztywności i wytrzymałości stelaża, nie dopuszcza się stelaża w którym każda z nóg stanowi odrębny element spawany do blachy montażowej pod siedziskiem krzesła lub nie posiada poprzeczek wzmacniających. Dopuszcza się nogi w formie płozy. Krzesła seminaryjne wyposażone w składany pulpit.

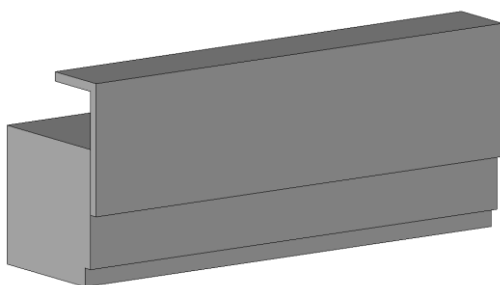
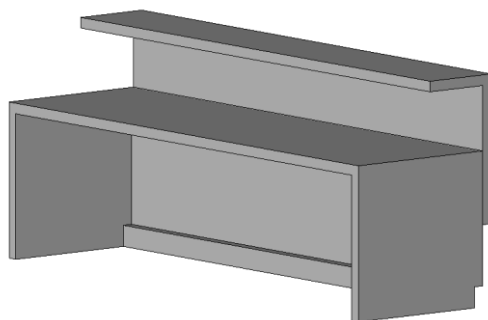
- taborety i krzesła laboratoryjne - wyposażone w tapicerkę łatwozmywalną, konstrukcja wykonana z zamkniętych profili ze stali kwasoodpornej, pięcioramienna podstawa metalowa z obręczą na nogi, na kółkach przystosowanych do poruszania się po różnego rodzaju powierzchniach i nie brudzących podłoga, z możliwością blokady. Regulowana hydraulicznie lub pneumatycznie wysokość siedziska, siedzisko i oparcie ergonomiczne,
 - fotele z funkcją spania – konstrukcja łóżka wykonana z profili stalowych malowanych proszkowo, leże z siatki metalowej, na leżu materac o grubości min. 100mm wykonany z pianki poliuretanowej z pokrowcem z materiału nadającego się do czyszczenia i dezynfekcji. Możliwość ustawienia fotela w pozycji siedzącej i leżącej. Fotel wyposażony w kosz na pościel oraz w kółka z możliwością blokady.
 - sofy – przystosowane do użytkowania w obiektach użyteczności publicznej, tapicerowane tapicerką łatwozmywalną. Sofy znajdujące się na drogach ewakuacyjnych wykonane z materiałów niepalnych. Sofa o kubistycznej formie, stelaż i nogi ze stali nierdzewnej malowanej proszkowo, dopuszcza się nogi w formie płozy. Komfortowe siedzisko wykonane ze stelaża z płaskimi sprężynami, pokrytego pianką PU.
 - tapczany z funkcją spania – przystosowane do użytkowania w obiektach użyteczności publicznej, tapicerowane tapicerką łatwozmywalną. Meble wypoczynkowe, wyposażone w solidne i niezawodne mechanizmy łatwe w obsłudze, wyposażone w pojemnik na pościel. Tapczan o kubistycznej formie, stelaż i nogi ze stali nierdzewnej malowanej proszkowo, dopuszcza się nogi w formie płozy.
 - krzesła w poczekalni – siedziska na wspólnym stelażu stalowym malowanym proszkowo, grupowane po 2 do 5 siedzisk na jednym stelażu. Podstawa umożliwiająca łatwe sprzątnięcie podłogi. Wykonane z materiałów niepalnych,
 - siedzisko składane – siedzisko na stelażu stalowym montowane do ściany i stropu konstrukcyjnego. Szerokość po złożeniu około 15 cm Wyposażony w mechanizm samopowrotu do pozycji złożonej. Siedzisko wykonane z materiałów niepalnych.
 - krzesła w przebieralni – siedziska ze sklejki wykończonej laminatem HPL na metalowym stelażu malowanym proszkowo lub chromowanym, mocowane na stałe do ściany z możliwością łatwego złożenia. Nośność mechanizmu min. 200 kg.
- j) Szafki szatniowe i depozytowe – stalowe malowane proszkowo lub z laminatu HPL. Szafki na nóżkach wysokości min. 10cm z możliwością regulacji wysokości do wypoziomowania szafki. Szafki wyposażone w zamki baskwilowe, patentowe, z trzypunktowym systemem ryglowania lub system Elektronicznej Legitymacji Studenckiej. Szafki szatniowe pojedyncze wyposażone w półkę na buty, półkę na rzeczy osobiste oraz haczyki do wieszania odzieży. Szafki podwójne szatniowe dzielone w kształcie litery „L”. Szafki depozytowe dzielone na 4 lub 6 skrytek.
- k) Szafy, szafki i regały magazynowe i porządkowe – ze stali malowanej proszkowo, na nóżkach wysokości ok. 10cm z systemem regulowanej wysokości i stopkami z tworzywa sztucznego.

- Szafy i regały o wysokości powyżej 150cm oraz nadstawki szaf dodatkowo mocowane do ściany.
- a) Szafy magazynowe - zamykane na zamek systemowy, wyposażone w półki pełne o nośności min. 50kg.
 - b) Regały wykonane z pełnych profili o przekroju min. 30x30mm z blachy min. 1,5mm, wyposażone w półki pełne z możliwością regulowania wysokości, wzmacniane od spodu dodatkowym profilem trapezowym, nośność półek min. 50kg.
 - c) Regały listwowe montowane do ściany na systemowe listwy montażowe wyposażone w haczyki do zawieszania koszy sterylizacyjnych.
 - d) Regały ociekowe na baseny i kaczki wiszące, ze stali nierdzewnej, mocowane do ściany na systemowe listwy montażowe, wyposażone w półki ażurowe zakończone listwą zabezpieczającą, montowane ukośnie na stałe, oraz tacę ociekową wyjmowana.
 - e) Szafki zlewozmywakowe wyposażone w komorę o głębokości minimum 40cm oraz blat wywinięty na ścianę na wysokość min. 40mm, otwór na baterię, baterię sztorcową oraz odpływ. Szafkę podzlewozmywakową zamykana drzwiami na zawiasach samodomykowych.
 - f) Palety magazynowe wykonane z lekkiego tworzywa sztucznego, przystosowanego do mycia i dezynfekcji.
 - l) Parawany w pokojach łóżkowych, obserwacyjnych oraz gabinetach badań i gabinetach diagnostyczno-zabiegowych – system cichobieżnych parawanów podwieszanych. Prowadnice zamontowane na sztywno za pomocą wieszaków systemowych do stropu, zawieszane na wysokości 220cm, w przypadku parawanów otaczających łóżko pacjenta z dwóch lub trzech stron stosować połączenia łukowe prowadnic. Haczyki zamknięte wypinane w ilości min. 10szt/mb, oczka w zasłonie wykonane co 150mm z wykończeniem metalowym. Zasłony z materiału higienicznego, nieprzeziernego, z obciążnikami na dolnych krawędziach, uniemożliwiającymi podwiewanie tkaniny. Możliwość prania zasłon w temperaturze 95°C. Możliwość łatwego i szybkiego zakładania i zdejmowania zasłon. System posiadający atest PZH.

Szczegółowy wykaz wyposażenia.

10.5 Lada pielęgniarska CI1, CI3, CI8, CI9, CI10

Lada pielęgniarska do wykonania na zamówienie. Korpusy wraz z blatem i cokołem do wykonania z płyty MDF laminowanej w kolorze białym. Nakładka z płyty MDF laminowanej w kolorze przewodnim danej kondygnacji. Blat roboczy na wysokości 74 cm., blat nadstawki na wysokości 120 cm Cokół - wysokość 1 cm. W nadstawce lada taśma LED do oświetlenia przestrzeni roboczej, wysokość nadstawki umożliwiająca zainstalowanie monitorów o przekątnej 24 cale, w ladzie gniazda zasilające i teletechniczne wg projektu branżowego elektryka, teletechnika. Krawędzie od strony użytkownika zaokrąglone a laminat w sposób ciągły „zachodzi” również na spodnią, niewidoczną powierzchnię blatu. Całkowita grubość blatu nie mniejsza niż 38 mm. Blat w miejscu styku ze ścianą wykończony listwą przybłatową.



C11 - lada długości 350 cm

C13 - lada długości 260 cm

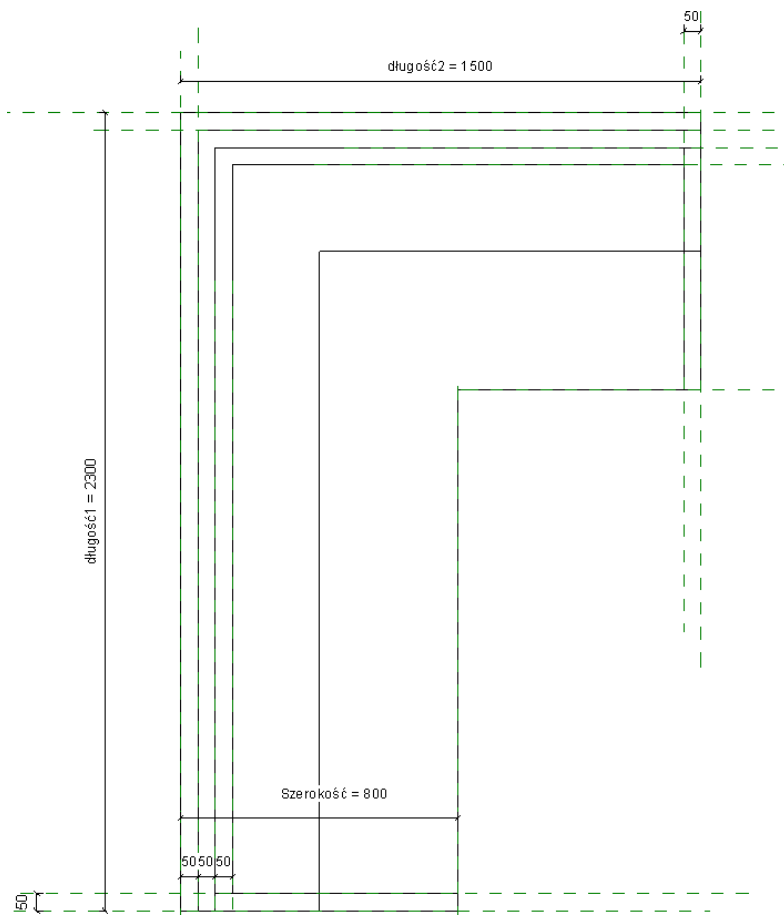
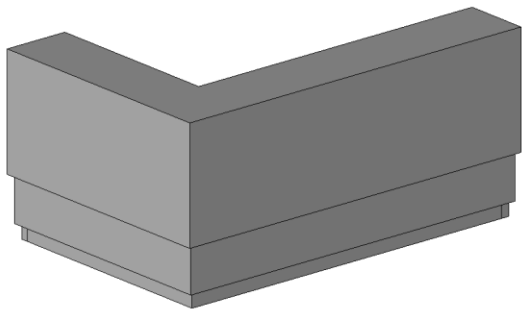
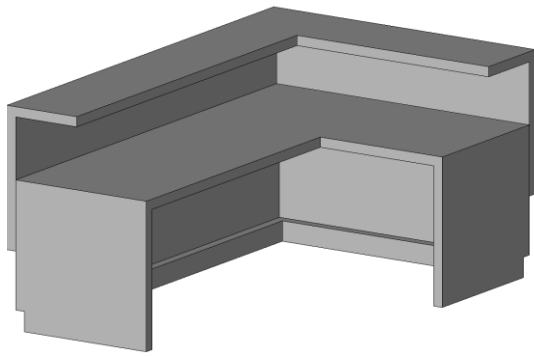
C18 - lada długości 590 cm

C19 - lada długości 460 cm

C110 – lada długości 160cm

10.6 lada pielęgniarska z nakładkami narożna pełna 4 z wbudowaną listwą LED lh1.4

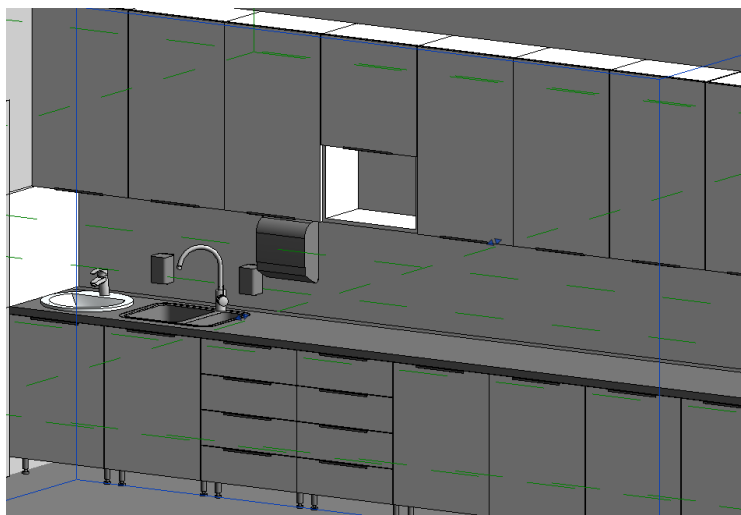
Lada pielęgniarska narożna z wbudowaną listwą LED do wykonania na zamówienie. Korpusy wraz z blatem i cokół do wykonania z płyty MDF laminowanej w kolorze białym. Nakładka z płyty MDF laminowanej w kolorze przewodnim danej kondygnacji. Blaty na wysokości 74 cm Cokół - wysokość 10 cm.



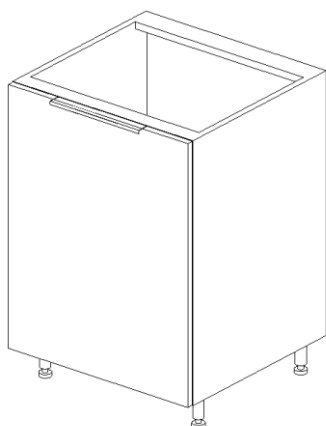
10.7 Lada pielęgniarska prosta z nakładką 7 z wbudowaną listwą LED L=26 (rejestracja) lh1.5

Lada pielęgniarska do wykonania na zamówienie. Korpusy wraz z blatem i cokółem do wykonania z płyty MDF laminowanej w kolorze białym. Nakładka z płyty MDF laminowanej w kolorze przewodnim danej kondygnacji. Blaty na wysokości 74 cm Cokół - wysokość 10 cm.

10.8 Zabudowa meblowa Cn, Cn1, Cn2.2, Cn3, Co1.2, Co1.3, Co1.4, Co1.5, Co2.1,



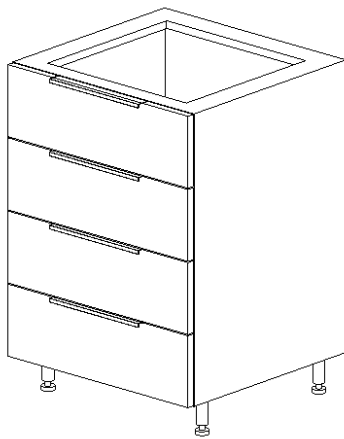
Cn – moduł zabudowy, szafa podblatowa 60x58 cm, jednodrzwiowa, minimum trzy półki z możliwością regulacji wysokości, wykonane z płyty meblowej grubości min. 18cm wykończonej na krawędziach listwą PVC grubości 2mm. Ściana tylna wpuszczana w wyfrezowane rowki ścian bocznych i wieńców. Uchwyty dwupunktowe w kształcie litery „C” lub nakładkowe. Szafki zamykane wyposażone w zamki baswilowe, patentowe, z trzypunktowym systemem ryglowania. Szafki stojące na nóżkach ze stali nierdzewnej o wysokości ok. 10cm i średnicy ok. 50mm, z regulacją wysokości umożliwiającą poziomowanie szafek. Szafki pokryte wspólnym blatem wykonanym z płyty wiórowej laminowanej laminatem HPL o grubości minimum 0,5 mm. Krawędzie od strony użytkownika zaokrąglone a laminat w sposób ciągły „zachodzi” również na spodnią, niewidoczną powierzchnię blatu. Całkowita grubość blatu nie mniejsza niż 38 mm. Błat w miejscu styku ze ścianą wykończony listwą przyblatową.



Cn1 – moduł zabudowy, szafa podblatowa 60x58 cm, jednodrzwiowa i górną szufladą, minimum drzewi półki z możliwością regulacji wysokości, wykonane z płyty meblowej grubości min. 18cm wykończonej na

krawędziach listwą PVC grubości 2mm. Ściana tylna wpuszczana w wyfrezowane rowki ścian bocznych i wieńców. Uchwyty dwupunktowe w kształcie litery „C” lub nakładkowe. Szafki zamykane wyposażone w zamki baskwilowe, patentowe, z trzypunktowym systemem ryglowania. Szafki stojące na nóżkach ze stali nierdzewnej o wysokości ok. 10cm i średnicy ok. 50mm, z regulacją wysokości umożliwiającą poziomowanie szafek. Szafki pokryte wspólnym blatem wykonanym z płyty wiórowej laminowanej laminatem HPL o grubości minimum 0,5 mm. Krawędzie od strony użytkownika zaokrąglone a laminat w sposób ciągły „zachodzi” również na spodnią, niewidoczną powierzchnię blatu. Całkowita grubość blatu nie mniejsza niż 38 mm. Blat w miejscu styku ze ścianą wykończony listwą przybłatową. Szuflady metalowe na prowadnicach rolkowych wyposażonych w spowalniacze, zwalniające ruch szuflady podczas zamykania.

Cn2.2 – moduł zabudowy, szafa podbłatowa 60x58 cm, z czterema szufladami, wykonane z płyty meblowej grubości min. 18cm wykończonej na krawędziach listwą PVC grubości 2mm. Ściana tylna wpuszczana w wyfrezowane rowki ścian bocznych i wieńców. Uchwyty dwupunktowe w kształcie litery „C” lub nakładkowe. Szafki zamykane wyposażone w zamki baskwilowe, patentowe, z trzypunktowym systemem ryglowania. Szafki stojące na nóżkach ze stali nierdzewnej o wysokości ok. 10cm i średnicy ok. 50mm, z regulacją wysokości umożliwiającą poziomowanie szafek. Szafki pokryte wspólnym blatem wykonanym z płyty wiórowej laminowanej laminatem HPL o grubości minimum 0,5 mm. Krawędzie od strony użytkownika zaokrąglone a laminat w sposób ciągły „zachodzi” również na spodnią, niewidoczną powierzchnię blatu. Całkowita grubość blatu nie mniejsza niż 38 mm. Blat w miejscu styku ze ścianą wykończony listwą przybłatową. Szuflady metalowe na prowadnicach rolkowych wyposażonych w spowalniacze, zwalniające ruch szuflady podczas zamykania.



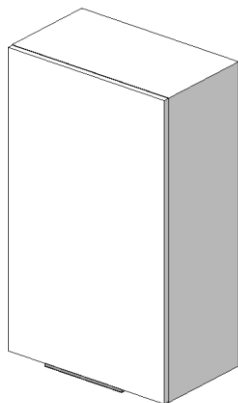
Cn3 – moduł zabudowy, szafa podbłatowa 60x58 cm, jednodrzwiowa, z jedną półką z możliwością regulacji wysokości, wykonane z płyty meblowej grubości min. 18cm wykończonej na krawędziach listwą PVC grubości 2mm. Ściana tylna wpuszczana w wyfrezowane rowki ścian bocznych i wieńców. Uchwyty dwupunktowe w kształcie litery „C” lub nakładkowe. Szafki zamykane wyposażone w zamki baskwilowe, patentowe, z trzypunktowym systemem ryglowania. Szafki stojące na nóżkach ze stali nierdzewnej o wysokości ok. 10cm i średnicy ok. 50mm, z regulacją wysokości umożliwiającą poziomowanie szafek. Szafki pokryte wspólnym blatem wykonanym z płyty wiórowej laminowanej laminatem HPL o grubości minimum 0,5 mm. Krawędzie od strony użytkownika zaokrąglone a laminat w sposób ciągły „zachodzi” również na spodnią, niewidoczną powierzchnię blatu. Całkowita grubość blatu nie mniejsza niż 38 mm. Blat w miejscu styku ze ścianą wykończony listwą przybłatową.

Co1.2 – moduł zabudowy, szafa wisząca 80x35x100 cm, jednodrzwiowa, z dwoma półkami z możliwością regulacji wysokości, wykonane z płyty meblowej grubości min. 18cm wykończonej na

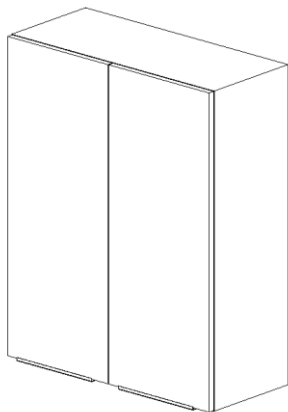
krawędziach listwą PVC grubości 2mm. Ściana tylna wpuszczana w wyfrezowane rowki ścian bocznych i wieńców. Uchwyty dwupunktowe w kształcie litery „C” lub nakładkowe. Szafki zamykane wyposażone w zamki baskwilowe, patentowe, z trzypunktowym systemem ryglowania. Szafki wiszące zawieszane na systemowej listwie montażowej.

Co1.3 – moduł zabudowy, szafa wisząca 80x35x160 cm, jednodrzwiowa, z czterema półkami z możliwością regulacji wysokości, wykonane z płyty meblowej grubości min. 18cm wykończonej na krawędziach listwą PVC grubości 2mm. Ściana tylna wpuszczana w wyfrezowane rowki ścian bocznych i wieńców. Uchwyty dwupunktowe w kształcie litery „C” lub nakładkowe. Szafki zamykane wyposażone w zamki baskwilowe, patentowe, z trzypunktowym systemem ryglowania. Szafki wiszące zawieszane na systemowej listwie montażowej.

Co1.4 – moduł zabudowy, szafa wisząca 80x35x100 cm, jednodrzwiowa, z jedną półką z możliwością regulacji wysokości, wykonane z płyty meblowej grubości min. 18cm wykończonej na krawędziach listwą PVC grubości 2mm. Ściana tylna wpuszczana w wyfrezowane rowki ścian bocznych i wieńców. Uchwyty dwupunktowe w kształcie litery „C” lub nakładkowe. Szafki zamykane wyposażone w zamki baskwilowe, patentowe, z trzypunktowym systemem ryglowania. Szafki wiszące zawieszane na systemowej listwie montażowej.

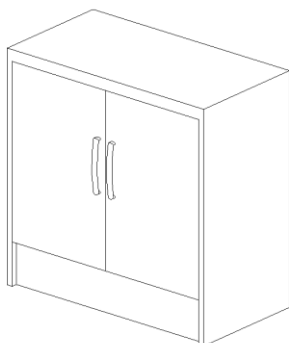


Co2.1 – moduł zabudowy, szafa wisząca 80x35x100 cm, dwudrzwiowa, z dwoma półkami z możliwością regulacji wysokości, wykonane z płyty meblowej grubości min. 18cm wykończonej na krawędziach listwą PVC grubości 2mm. Ściana tylna wpuszczana w wyfrezowane rowki ścian bocznych i wieńców. Uchwyty dwupunktowe w kształcie litery „C” lub nakładkowe. Szafki zamykane wyposażone w zamki baskwilowe, patentowe, z trzypunktowym systemem ryglowania. Szafki wiszące zawieszane na systemowej listwie montażowej.



10.9 Komoda Cp3

Komoda na dokumenty pełna - kolor dąb amber, Wymiary 100x42x80 cm. Zamykana na klucz Wieniec dolny i górny wykonane z płyty dwustronnie melaminowanej w klasie higieniczności E1 o grubości 25mm, oklejony obrzeżem PCV grubość 3 mm. Korpus, drzwi wykonane z płyty dwustronnie melaminowanej w klasie higieniczności E1 o grubości 18 mm, oklejone obrzeżem PCV o gr 2mm. Boki szafy okleinowane 4 stronnie obrzeżem PCV. Półki wykonane z płyty dwustronnie melaminowanej w klasie higieniczności E1 o grubości 25 mm, oklejone obrzeżem PCV o gr 2mm. Kąt otwarcia drzwi 110 stopni.



10.10 Sofa dwuosobowa nie rozkładana Cr1.1

Sofa wykonana z ekoskóry - kolor do uzgodnienia z zamawiającym. Wymiary 150x89x78 cm. Rama fotela - części główne - ekoskóra barwiona o grubości 1,2mm; powierzchnia deseniowana. Rama oparcia i siedziska - sklejka, płyta pilśniowa, płyta wiórowa, lita sosna. Rama oparcia - sklejka, płyta pilśniowa, płyta wiórowa, lita sosna, pianka poliuretanowa. Poduszka tylna - watolina poliestrowa, pianka poliuretanowa. Poduszka siedziska - watolina poliestrowa, pianka poliuretanowa o wysokiej sprężystości. Noga - stal, chromowana powłoka.

Mebel powinien posiadać atesty: atest higieniczny na farby proszkowe używane do malowania stelaży, atest badań odporności na zapalenie tkaniny, atest badań odporności na ścieranie tkaniny, oświadczenie dot. parametrów tkaniny: piling, światło, woda chlorowana. Elementy metalowe malowane proszkowo farbami o podwyższonej odporności na uszkodzenia. Zastosowane tworzywa sztuczne muszą wykazywać się dużą odpornością na zużycie, uszkodzenia i zadrapania, i nie zmieniać swojej barwy. Okres gwarancji wyposażenia minimum 5 lat. Tapicerka wykonana z materiału łatwo zmywalnego, odporność na ścieranie większa niż 100 000 cykli Martindale'a.

10.11 Sofa dwuosobowa rozkładana Cr2

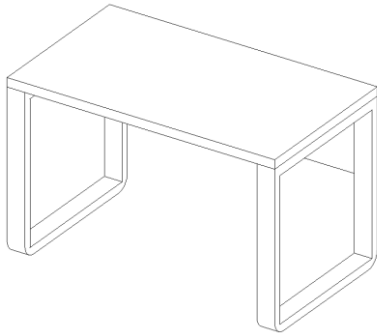
Sofa rozkładana z ekoskóry - kolor do uzgodnienia z zamawiającym. Wymiary 150x89x78 cm. Rama fotela - części główne - eco skóra o grubości 1,2mm; powierzchnia deseniowana, pigmentowana i impregnowana. Rama oparcia i siedziska - sklejka, płyta pilśniowa, płyta wiórowa, lita sosna. Rama oparcia - sklejka, płyta pilśniowa, płyta wiórowa, lita sosna, pianka poliuretanowa 25 kg/m³. Poduszka tylna - watolina poliestrowa, pianka poliuretanowa 25 kg/m³. Poduszka siedziska - watolina poliestrowa, pianka poliuretanowa o wysokiej sprężystości (zimna pianka) 35 kg/m³. Noga - stal, chromowana powłoka.

Mebel powinien posiadać atesty: atest higieniczny na farby proszkowe używane do malowania stelaży, atest badań odporności na zapalenie tkaniny, atest badań odporności na ścieranie tkaniny, oświadczenie dot. parametrów tkaniny: piling, światło, woda chlorowana. Elementy metalowe malowane proszkowo farbami o podwyższonej odporności na uszkodzenia. Zastosowane tworzywa sztuczne muszą

wykazywać się dużą odpornością na zużycie, uszkodzenia i zadrapania, i nie zmieniać swojej barwy. Okres gwarancji wyposażenia minimum 5 lat. Tapicerka wykonana z materiału łatwo zmywalnego, odporność na ścieranie większa niż 100 000 cykli Martindale'a.

10.12 **Biurko** Da1.1, Da1.2, Da1.5, Da1.6, Da1.7, Da1.8,

Błat biurka i wieńce szaf wykonane z płyty trójwarstwowej dwustronnie melaminowanej w klasie higieniczności E-1 gr.. Niskopalność Ds-2,d. Stelaż biurka – płoza wykonana z rury 7x3mm ze ścianką malowana proszkowo, biurko wyposażone w regulatory poziomujące z możliwością regulacji do 2mm; nogi połączone ze sobą za pomocą dwóch belek wykonanych z rury 5x3mm. Błat w kolorze dębowym, stelaż biały.



Da1.1 – biurko 150x80

Da1.2 – biurko 140x70

Da1.5 – biurko 180x80

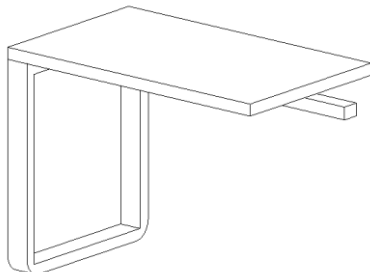
Da1.6 – biurko 120x70

Da1.7 – biurko 100x70

Da1.8 – biurko 210x80

10.13 **Dostawka do biurka** Da5

dostawka do biurka ok 145 x 40 cm Błat biurka i wieńce szaf wykonane z płyty trójwarstwowej dwustronnie melaminowanej w klasie higieniczności E-1 gr.. Niskopalność Ds-2,d. Stelaż biurka – płoza wykonana z rury 7x3mm ze ścianką malowana proszkowo, biurko wyposażone w regulatory poziomujące z możliwością regulacji do 2mm; nogi połączone ze sobą za pomocą dwóch belek wykonanych z rury 5x3mm. Błat w kolorze dębowym, stelaż biały.



10.14 **Błat prosty** Db1

Błat wykonany z płyty wiórowej laminowanej laminatem HPL o grubości minimum 0,5 mm. Krawędzie od strony użytkownika zaokrąglone a laminat w sposób ciągły „zachodzi” również na spodnią, niewidoczną

powierzchnię blatu. Całkowita grubość blatu nie mniejsza niż 38 mm. Błat w miejscu styku ze ścianą wykończony listwą przybłatową. Umywalka i zlewozmywak (jeśli obecne) wpuszczane w blat.

10.15 Błat narożny Db1.5

Błat wykonany z płyty wiórowej laminowanej laminatem HPL o grubości minimum 0,5 mm. Krawędzie od strony użytkownika zaokrąglone a laminat w sposób ciągły „zachodzi” również na spodnią, niewidoczną powierzchnię blatu. Całkowita grubość blatu nie mniejsza niż 38 mm. Błat w miejscu styku ze ścianą wykończony listwą przybłatową. Umywalka i zlewozmywak (jeśli obecne) wpuszczane w blat.

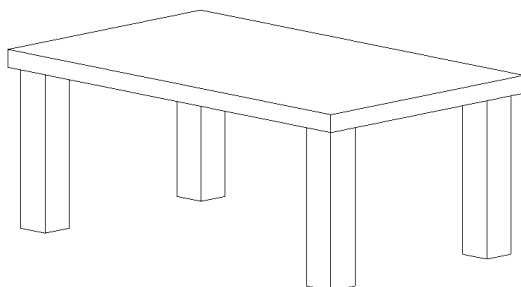
10.16 Błat ze stali nierdzewnej Db2

Błat ze stali nierdzewnej z fartuchem L=300, wykonane ze stali nierdzewnej 0H18N9 malowanej proszkowo z dodatkiem jonów srebra stanowiących powłokę antybakteryjną. Fronty zbudowane z podwójnej ścianki ze stali nierdzewnej grubości min. 1mm, wypełnionej materiałem o strukturze plastra miodu. Łączenia spawane, nie dopuszcza się nitowania, klejenia lub skręcania elementów korpusów. Wszystkie krawędzie zaokrąglone, bezpieczne. Konstrukcja samonośna, bez ram wewnętrznych o grubości min. 1,5mm lub materiału akrylowo-mineralnego typu STARON, CORIAN lub równoważny.

10.17 stół czteroosobowy 12 x 80 cm Dc1.6, Dc1.12, Dd3, Dd3.3

Stół – kolor dąb amber.

Stoły muszą być zgodne z normami dotyczącymi jakości i mechanicznego wymagania bezpieczeństwa mebli danego rodzaju: PN-EN 527-1:2004, PN-EN 527-2:2004, PN-EN 14073-2:2006, PN-EN 14749:2007, PN-F-06001-1:1994 wystawione przez jednostki uprawnione do certyfikowania w zakresie zgodności z ww. normami. Blaty z płyty meblowej (płyty wiórowej obustronnie melaminowanej powłoką o grubości min. 15mm w technice gładkiej, bez porów, wykończone obrzeżem PVC grubości 2mm. Nogi stalowe, mocowane do ramy stalowej za pomocą połączenia śrubowego, rama mocowana do blatu za pośrednictwem gniazd osadzonych w blacie. Dopuszcza się nogi w formie płozy. Nie dopuszcza się połączenia spawanego ramy i nóg ani mocowania nóg bezpośrednio do blatu. Konstrukcja mocująca nogi ze stelażem stołu ma zapewnić mocne, sztywne połączenie oraz umożliwić łatwy demontaż nóg, a w przypadku uszkodzenia nogi jej wymianę bez konieczności wymiany całego stelaża. Elementy stalowe malowane proszkowo. Rama przebiegająca po całym obwodzie blatu. Nogi zamocowane w sposób umożliwiający dosunięcie biurka/stolika do ściany zarówno bokiem krótszym jak i dłuższym.



Dc1.6, Dc1.12 Stół jadalniany czteroosobowy 120x80x73,5 cm

Dd3 - Stół jadalniany dwuosobowy 60x80x73,5 cm

Dd3.3 - Stół jadalniany sześćoosobowy 180x80x73,5 cm

10.18 Stół konferencyjny Dc1.10, Dc1.11,

Stół konferencyjny – kolor dąb amber. Wymiary 3,6x1,2. stołu – kolor dąb amber. Stelaż – kolor biały. Niskopalność Ds-2,d. Stelaż – noga stalowa wykonana z rury 7x3mm ze ścianką gr. 1,5mm malowana proszkowo. Stół wyposażony w regulatory poziomujące z możliwością regulacji do 2mm; nogi połączone ze sobą za pomocą dwóch belek wykonanych z rury 5x3mm.

Stoły muszą być zgodne z normami dotyczącymi jakości i mechanicznego wymagania bezpieczeństwa mebli danego rodzaju: PN-EN 527-1:2004, PN-EN 527-2:2004, PN-EN 14073-2:2006, PN-EN 14749:2007, PN-F-06001-1:1994 wystawione przez jednostki uprawnione do certyfikowania w zakresie zgodności z ww. normami. Ponadto muszą być zgodne z normą PN-EN 527-3:2004 „Meble biurowe. Stoły i biurka. Część 3. Metody oznaczania stateczności i wytrzymałości mechanicznej konstrukcji”. Muszą również spełniać warunki i wymagania określone w rozporządzeniu Ministra Pracy i Polityki Społecznej z dnia 1 grudnia 1998 roku w sprawie bezpieczeństwa i higieny pracy na stanowiskach wyposażonych w monitory ekranowe (Dz.U. 98.148.973). Blaty z płyty meblowej (płyty wiórowej obustronnie melaminowanej powłoką o grubości min. 25mm w technice gładkiej, bez porów, powierzchnia rozpraszająca promienie światła, chroniąca wzrok przed przemęczeniem) o grubości min. 25mm, wykończone obrzeżem PVC grubości 2mm. Nogi stalowe, mocowane do ramy stalowej za pomocą połączenia śrubowego, rama mocowana do blatu za pośrednictwem gniazd osadzonych w blacie. Dopuszcza się nogi w formie płozy. Nie dopuszcza się połączenia spawanego ramy i nóg ani mocowania nóg bezpośrednio do blatu. Konstrukcja mocująca nogi ze stelażem stołu ma zapewnić mocne, sztywne połączenie oraz umożliwić łatwy demontaż nóg, a w przypadku uszkodzenia nogi jej wymianę bez konieczności wymiany całego stelaża stołu bądź innych części stołu za wyjątkiem nóg. Elementy stalowe malowane proszkowo. Rama przebiegająca po całym obwodzie blatu. Nogi zamocowane w sposób umożliwiający dosunięcie biurka/stolika do ściany zarówno bokiem krótszym jak i dłuższym. Blaty stołów wyposażone w otwór z osłoną do prowadzenia kabli. Biurka ustawione bokiem do ściany należy wyposażyć w blendy czołowe. Każde biurko wyposażone w uchwyt na jednostkę centralną komputerowej oraz systemowe elementy prowadzenia kabli.

Dc1.10 – stół konferencyjny 4 x 1,5 m

Dc1.11 – stół konferencyjny 3,6 x 1,2 m

10.19 Stół nierdzewny ze zlewem 1-komorowy Dc2.2,

- wymiary (+/- 2 cm): długość 175 cm, szerokość 6 cm, wysokość 9 cm
 - komory o wym. umożliwiającym umieszczenie dużych tac narzędziowych: (+/- 2%): 6cm x 4cm x 2cm głęb
 - fartuch naścienny od strony ściany
 - półka podblatowa
 - regulowane nóżki w zakresie min +/- 1cm
 - krawędź blatu wyprofilowana w sposób uniemożliwiający ściekanie płynów z blatu
 - blenda frontowa zasłaniająca komory
 - wyposażony w baterię montowaną do zlewu z wylewką natryskową umożliwiającą pionowy natrysk z góry oraz kierowanie strumieniem wody
- wykonane ze stali kwasoodpornej min. A34 malowanej proszkowo z dodatkiem jonów srebra stanowiących powłokę antybakteryjną. Łączenia spawane, nie dopuszcza się nitowania, klejenia lub skręcania elementów korpusów. Wszystkie krawędzie zaokrąglone, bezpieczne.

10.20 Stół nierdzewny ze zlewem 2-komorowy Dc2.6, Dc2.27

- wymiary (+/- 2 cm): długość 175 cm, szerokość 6 cm, wysokość 9 cm
- komory o wym. umożliwiającym umieszczenie dużych tac narzędziowych: (+/- 2%): 6cm x 4cm x 2cm głęb
- fartuch naścienny od strony ściany
- półka podblatowa
- regulowane nóżki w zakresie min +/- 1cm
- krawędź blatu wyprofilowana w sposób uniemożliwiający ściekanie płynów z blatu
- blenda frontowa zasłaniająca komory
- wyposażony w baterię montowaną do zlewu z wylewką natryskową umożliwiającą pionowy natrysk z góry oraz kierowanie strumieniem wody, z fartuchem L=300, wykonane ze stali nierdzewnej 0H18N9 malowanej proszkowo z dodatkiem jonów srebra stanowiących powłokę antybakteryjną. Łączenia spawane, nie dopuszcza się nitowania, klejenia lub skręcania elementów korpusów. Wszystkie krawędzie zaokrąglone, bezpieczne.

10.21 Stół kwasoodporny ze zlewem 2-komorowy Dc2.6,

- wymiary (+/- 2 cm): długość 175 cm, szerokość 6 cm, wysokość 9 cm
- komory o wym. umożliwiającym umieszczenie dużych tac narzędziowych: (+/- 2%): 6cm x 4cm x 2cm głęb
- fartuch naścienny od strony ściany
- półka podblatowa
- regulowane nóżki w zakresie min +/- 1cm
- krawędź blatu wyprofilowana w sposób uniemożliwiający ściekanie płynów z blatu
- blenda frontowa zasłaniająca komory
- wyposażony w baterię montowaną do zlewu z wylewką natryskową umożliwiającą pionowy natrysk z góry oraz kierowanie strumieniem wody z fartuchem L=300, wykonany ze stali kwasoodpornej min. A34 malowanej proszkowo z dodatkiem jonów srebra stanowiących powłokę antybakteryjną. Łączenia spawane, nie dopuszcza się nitowania, klejenia lub skręcania elementów korpusów. Wszystkie krawędzie zaokrąglone, bezpieczne.

10.22 Stół roboczy ze stali nierdzewnej Dc2.4, Dc2.25, Dc2.26

Stół wykonany ze stali nierdzewnej 0H18N9 malowanej proszkowo z dodatkiem jonów srebra stanowiących powłokę antybakteryjną. Łączenia spawane, nie dopuszcza się nitowania, klejenia lub skręcania elementów korpusów. Wszystkie krawędzie zaokrąglone, bezpieczne.

Dc2.4 stół ze stali nierdzewnej 60x80

Dc2.25 Stół laboratoryjny 15x8x178

Dc2.26 Stół laboratoryjny 2x8x178

10.23 stół roboczy wykonany ze stali nierdzewnej, blat płaski gł. 90cm z fartuchem tylnym. Dc2.9 Dc2.1 Dc2.11

Blat ze stali nierdzewnej z fartuchem L=300, wykonane ze stali nierdzewnej 0H18N9 malowanej proszkowo z dodatkiem jonów srebra stanowiących powłokę antybakteryjną. Łączenia spawane, nie dopuszcza się nitowania, klejenia lub skręcania elementów korpusów. Wszystkie krawędzie zaokrąglone, bezpieczne.

Dc2.9 - Stół roboczy CS 180 cm

Dc2.1 - Stół roboczy CS 140 cm
Dc2.11 - Stół roboczy CS 160 cm

10.24 Stół ze stali nierdzewnej z nadstawką 180 x 80 cm Dc2.12

Stół wykonany ze stali nierdzewnej 0H18N9 malowanej proszkowo z dodatkiem jonów srebra stanowiących powłokę antybakteryjną. Łączenia spawane, nie dopuszcza się nitowania, klejenia lub skręcania elementów korpusów. Wszystkie krawędzie zaokrąglone, bezpieczne.

10.25 Stół laboratoryjny z nadstawką 180 cm Dc2.7

Stoły laboratoryjne wyposażone w do prac laboratoryjnych z substancjami agresywnymi w pracowniach chemicznych.

Stoły z elementów modułowych umożliwiające różne konfigurację.

Stół składa się z płyty roboczej z obrzeżem, konstrukcji nośnej z szafką ze stelażem nadstawkę instalacyjną

Stelaże wykonane z profili zamkniętych stalowych malowanych farbą proszkową epoksydową chemoodporną. Wymiar profilu 30 x 30 x 2. Stelaże te zakończone są stopkami z możliwością regulacji wysokości poziomu stołu w zakresie 60 – 80 mm. Stelaże wytrzymałe na obciążenia, , aparaturą laboratoryjną, odporność na chwianie się podczas pracy z takimi urządzeniami laboratoryjnymi jak wirówki czy też wytrząsarki laboratoryjne. Konstrukcja stelaża zachowująca odstęp rzędu 140 – 160 mm pomiędzy stelażem, a powierzchnią posadzki.

Nadstawka znajdująca się na stole wyposażona powinna być w gniazdko elektryczne 230 V w ilości trzech sztuk na kolumnę, wyposażona w standardzie posiada dwie półki. Nadstawka powinna być tworzona modułowo.

10.26 Stół laboratoryjny bez nadstawki 180 cm Dc2.8, Dc.2.25, Dc2.26

Stoły laboratoryjne wyposażone w do prac laboratoryjnych z substancjami agresywnymi w pracowniach chemicznych.

Stoły z elementów modułowych umożliwiające różne konfigurację.

Stół składa się z płyty roboczej z obrzeżem, konstrukcji nośnej z szafką ze stelażem nadstawkę instalacyjną

Stelaże wykonane z profili zamkniętych stalowych malowanych farbą proszkową epoksydową chemoodporną. Wymiar profilu 30 x 30 x 2. Stelaże te zakończone są stopkami z możliwością regulacji wysokości poziomu stołu w zakresie 60 – 80 mm. Stelaże wytrzymałe na obciążenia, , aparaturą laboratoryjną, odporność na chwianie się podczas pracy z takimi urządzeniami laboratoryjnymi jak wirówki czy też wytrząsarki laboratoryjne. Konstrukcja stelaża zachowująca odstęp rzędu 140 – 160 mm pomiędzy stelażem, a powierzchnią posadzki.

Dc.2.25 – stół laboratoryjny 150x80x178

Dc.2.26 – stół laboratoryjny 200x80x178

10.27 Stół do gry ping-pong Dc3.1

Stół do gry w ping-pong. Błat wykonany z aglomeratu 22 mm, rama ze stali 50 x 19 mm.

Nogi ze stali z systemem regulacji. Wyposażony w 4 kierunkowe kółka. Blokada pkt. automat. mocowania (blaty złożone), 4 podpórki blokujące (rozłożone).

10.28 Stół do gry w bilarda Dc3.2

Stół do gry w bilarda o orientacyjnych wymiarach: 225 cm długości, 124 cm szerokości i 80 cm wysokości. Wymiary powierzchni gry: 194 x 94 cm; Błat wykonany z płyty MDF o grubości 19 mm.

Waga ok 98 kg. , w zestawie z min:

- 2 kijami do bilarda amerykańskiego w klasycznym rozmiarze (145 cm, czyli 57 cali)
- 1 komplet bili o średnicy 57 mm
- 1 trójkąt
- 1 szczotka

10.29 Stół do gier średnica 100cm Dc3.3

wymiary stołu: 182x91x79cm

wymiary pola gry: 170x80cm

materiał MDF o grubości 18mm

pokrycie melaminą oraz aluminium

stabilne nogi wykonane z płyty MDF o grubości 18mm

grubość tafli boiska: 2,5mm

dodatkowe perforacje do systemu nadmuchu

powierzchnia łatwa w utrzymaniu czystości

10.30 Stół kawowy Dd1.1, Dd1.5, Dd1.6, Dd3.1

Stolik kawowy prostokątny 80x60x46cm – kolor dąb amber.

Stoły muszą być zgodne z normami dotyczącymi jakości i mechanicznego wymagania bezpieczeństwa mebli danego rodzaju: PN-EN 527-1:2004, PN-EN 527-2:2004, PN-EN 14073-2:2006, PN-EN 14749:2007, PN-F-06001-1:1994 wystawione przez jednostki uprawnione do certyfikowania w zakresie zgodności z ww. normami. Błaty z płyty meblowej (płyty wiórowej obustronnie melaminowanej powłoką o grubości min. 18mm w technice gładkiej, bez porów, wykończone obrzeżem PVC grubości 2mm.

Dystans między blatem a stelażem. Nogi stalowe, mocowane do ramy stalowej za pomocą połączenia śrubowego, rama mocowana do blatu za pośrednictwem gniazd osadzonych w blacie. Dopuszcza się nogi w formie płozy. Nie dopuszcza się połączenia spawanego ramy i nóg ani mocowania nóg bezpośrednio do blatu. Konstrukcja mocująca nogi ze stelażem stołu ma zapewnić mocne, sztywne połączenie oraz umożliwić łatwy demontaż nóg, a w przypadku uszkodzenia nogi jej wymianę bez konieczności wymiany całego stelaża. Elementy stalowe malowane proszkowo. Rama przebiegająca po całym obwodzie blatu. Nogi zamocowane w sposób umożliwiający dosunięcie biurka/stolika do ściany zarówno bokiem krótszym jak i dłuższym.

Dd1.1, Dd3.1 - Stolik kawowy prostokątny 60 x 80 x46 cm

Dd1.5 - Stolik kawowy okrągły 80 x46cm

Dd1.6 - Stolik kawowy prostokątny 60 x 60 x46cm

10.31 Stolik ścienny składany Dd4

Stolik ścienny składany o szerokości: 79 cm, głębokość: 59 cm, wykonany z drewna z litej brzozy lakierowany bezbarwnym lakierem akrylowym. Stolik musi spełniać normy dotyczące jakości i mechanicznego wymagania bezpieczeństwa mebli danego rodzaju: PN-EN 527-1:2004, PN-EN 527-2:2004, PN-EN 14073-2:2006, PN-EN 14749:2007, PN-F-06001-1:1994 wystawione przez jednostki uprawnione do certyfikowania w zakresie zgodności z ww. normami. Blaty z płyty meblowej (płyty wiórowej obustronnie melaminowanej powłoką o grubości min. 18mm w technice gładkiej, bez porów, wykończone obrzeżem PVC grubości 2mm.

10.32 Pufa De1.4

Pufa mała, wykonana z materiału przyjemnego w dotyku, łatwego w konserwacji, odpornego na działanie powszechnie występujących w szpitalach substancji myjących i dezynfekujących. Z wodoodpornym pokrowcem, rączką ułatwiającą przenoszenie, antyalergicznym wypełnieniem styropianowym

10.33 Stolik wysoki okrągły średnicy 50cm De2.1

Stolik konferencyjny o szerokości: 50 cm, wysokość 120cm. Stelaż stalowy, blat wykonany ze sklejki, lakierowany bezbarwnym lakierem akrylowym. Stolik musi spełniać normy dotyczące jakości i mechanicznego wymagania bezpieczeństwa mebli danego rodzaju: PN-EN 527-1:2004, PN-EN 527-2:2004, PN-EN 14073-2:2006, PN-EN 14749:2007, PN-F-06001-1:1994 wystawione przez jednostki uprawnione do certyfikowania w zakresie zgodności z ww. normami.



10.34 Krzesło socjalne Ba2

Krzesło twarde do pomieszczeń socjalnych, gabinetów lekarskich. Stelaż wykonany z rury metalowej o przekroju fi 16 mm, malowany proszkowo na kolor czarny lub metalik, bądź chromowany (chrom błyszczący lub chrom satyna). Stelaż wyposażony w gumowe dystanse, ułatwiające sztaplowanie krzeseł. Kubełek ze sklejki, wybarwienie kubełka - jasne drewno.



10.35 Krzesło seminaryjne typu ISO Ba3

Krzesło z tworzywa – kolor biały. Krzesło na płozie sztaplowanej. Stelaż metalowy w kolorze metalik malowany proszkowo, pręt o przekroju fi 11 mm. Krzesło posiada składany blat

Przybliżone wymiary:

Wysokość 82 cm

Szerokość 54 cm

Głębokość 59 cm

Wysokość do siedziska 45 cm

Głębokość siedziska 42 cm

Wysokość oparcia 36 cm

Waga produktu 5kg

Maksymalne obciążenie 120 kg



10.36 Krzesło typu Breuera Ba8

Krzesło z tworzywa – kolor biały lub czarny. Krzesło na płozie sztaplowanej. Stelaż metalowy w kolorze metalik malowany proszkowo, pręt o przekroju fi 11 mm.



10.37 Krzesła poczekalnia Ba4.2, Ba4.3, Ba4.4, Ba4.5, Ba4.6, Ba4.6,

Ławka z 6 siedziskami na szynie. Siedzisko - drewniany kubełek ze sklejki lakierowanej na biało. Stelaż metalowy malowany proszkowo, atest trudnozapałności (BS EN 1021-1) (BS EN 1021-2), odporność na światło > 5.

Ba4.2 - krzesła poczekalnia, 2 siedzisk

Ba4.3 - krzesła poczekalnia, 3 siedzisk

Ba4.4 - krzesła poczekalnia, 4 siedzisk

Ba4.5 - krzesła poczekalnia, 5 siedzisk

Ba4.6 - krzesła poczekalnia, 6 siedzisk



10.38 Krzesła konferencyjne Ba5

Krzesło zestawiane w stos ze składanym blatem z tworzywa – kolor biały. Krzesło na płozie sztaplowanej. Stelaż metalowy w kolorze metalik malowany proszkowo, pręt o przekroju fi 11 mm. i jest zaprojektowane do składania w stos.

Krzesło biurowe, sprężyste siedzisko tapiceorwane tkaniną, oparcie tapicerowane obustronnie. Konstrukcja na chromowanym stelażu z płozami. Podłokietniki z czarnymi nakładkami z tworzywa. Tapicerka - wodoodporna, odporna na promienie UV, odporna na niskie temperatury, łatwa w czyszczeniu, odporna na produkty chemiczne, ochrona przed mikroorganizmami, powłoka 100% winyl, nośnik - 100% poliester, odporność na ścieranie 300 000 cykli Martindale (EN ISO 12947-2), atest trudnozapałności (BS EN 1021-1) (BS EN 1021-2), odporność na światło > 5.



10.39 Krzesła miękkie tapicerowane Ba6

Krzesło z tapicerką zmywalną
kolor do ustalenia przez zamawiającego podczas realizacji
Siedzisko wykonane z materiałów niepalnych.
Siedziska powinny posiadać atesty: atest higieniczny na farby proszkowe używane do malowania stelaży.
Elementy metalowe malowane proszkowo farbami o podwyższonej odporności na uszkodzenia.
Zastosowane tworzywa sztuczne muszą wykazywać się dużą odpornością na zużycie, uszkodzenia i zadrapania, i nie zmieniać swojej barwy. Okres gwarancji wyposażenia minimum 5 lat.
Tapicerka - wodoodporna, odporna na promienie UV, odporna na niskie temperatury, łatwa w czyszczeniu, odporna na produkty chemiczne, ochrona przed mikroorganizmami, powłoka 100% winyl, nośnik - 100% poliester, odporność na ścieranie 300 000 cykli Martindale (EN ISO 12947-2), atest trudnozapałności (BS EN 1021-1) (BS EN 1021-2), odporność na światło > 5.

10.40 Fotel relaksacyjny Ba7

Fotel z ekoskóry. Powierzchnia przeznaczona do spania po rozłożeniu fotela wynosi 19 cm x 7 cm.
Rama fotela – płyta wiórowa. Poduszka - pianka poliuretanowa o wysokiej sprężystości, twardość pianki T3. Siedzisko – sprężyny faliste. Tapicerka - wodoodporna, odporna na promienie UV, odporna na niskie temperatury, łatwa w czyszczeniu, odporna na produkty chemiczne, ochrona przed mikroorganizmami, powłoka 100% winyl, nośnik - 100% poliester, odporność na ścieranie 300 000 cykli Martindale (EN ISO 12947-2), atest trudnozapałności (BS EN 1021-1) (BS EN 1021-2), odporność na światło > 5

10.41 Taboret obrotowy pneumatyczny bez oparcia Bc1

Taboret dla personelu medycznego do pomieszczeń szpitalnych
Konstrukcja taboretu wykonana ze stali nierdzewnej OH18N9
Siedzisko tapicerowane z regulacją wysokości
Siedzisko o średnicy 350 mm (+/- 20 mm) wykonane ze spienionego poliuretanu
Regulacja wysokości realizowana przy pomocy sprężyny gazowej uruchamianej dźwignią nożną
Zakres regulacji wysokości min od 440 do 550 mm
Pięcioramienna podstawa o średnicy max 560 mm
Koła o średnicy min 50 mm, z których co najmniej 2 z blokadą

10.42 Krzesło typu leżak Ba9

Krzesło rozkładane typu leżak
Kolor: ciemny
Materiał: rama metalowa + siedzisko z tkaniny
Oparcie regulowane w 3 pozycjach
Przybliżone wymiary:
Szerokość: 60 cm

Głębokość: 112/119/127 cm (regulowana)
Wysokość: 81/88,5/95 cm (regulowana)
Szerokość siedziska: 40 cm
Gramatura tkaniny: 230 g/m²; tkanina wodoszczelna
Z poduszką, która zapewni większą wygodę
Możliwość złożenia dla ułatwienia transportu i przechowywania
Tapicerka - wodoodporna, odporna na promienie UV, odporna na niskie temperatury, łatwa w czyszczeniu, odporna na produkty chemiczne, ochrona przed mikroorganizmami, powłoka 100% winyl, nośnik - 100% poliester, odporność na ścieranie 300 000 cykli Martindale (EN ISO 12947-2), atest trudnozapałności (BS EN 1021-1) (BS EN 1021-2), odporność na światło > 5.

10.43 Siedzisko składane Ba10

Siedzisko składane montowane w korytarzach. Siedzisko wyposażone w stelaż stalowy montowane do podłoża, ukryty w ścianie. Szerokość po złożeniu około 15 cm.
Siedzisko powinno być wyposażone w mechanizm samopowrotu do pozycji złożonej.
Siedzisko wykonane z materiałów niepalnych.
Siedziska powinny posiadać atesty: atest higieniczny na farby proszkowe używane do malowania stelaży. Elementy metalowe malowane proszkowo farbami o podwyższonej odporności na uszkodzenia. Zastosowane tworzywa sztuczne muszą wykazywać się dużą odpornością na zużycie, uszkodzenia i zadrapania, i nie zmieniać swojej barwy. Okres gwarancji wyposażenia minimum 5 lat.



10.44 Krzesło biurowe obrotowe z podłokietnikami Bb1

Krzesło z tapicerką zmywalną
kolor do ustalenia przez zamawiającego podczas realizacji
Siedzisko wykonane z materiałów niepalnych.
Siedziska powinny posiadać atesty: atest higieniczny na farby proszkowe używane do malowania stelaży. Elementy metalowe malowane proszkowo farbami o podwyższonej odporności na uszkodzenia. Zastosowane tworzywa sztuczne muszą wykazywać się dużą odpornością na zużycie, uszkodzenia i zadrapania, i nie zmieniać swojej barwy. Okres gwarancji wyposażenia minimum 5 lat.
Krzesło ergonomiczne z podłokietnikami z regulowaną wysokością
Posiadające regulacje wysokości, nachylenia oparcia
Opcjonalnie: zagłówek

10.45 Fotel rozkładany Bb5

Kanapa jednoosobowa, rozkładana tworząca wygodne miejsce do spania

Kanapa powinna być wytapicerowana tkaniną o parametrach nie gorszych niż:

- Skład: powłoka 100% winyl, nośnik 100% poliester Hi-Loft,
- gramatura: min. 640g/m²,
- odporność na ścieranie: >300 000 cykli Martindale,
- trudnozapalność: papieros (EN 1021-1), zapałka (EN 1021-2), trudnozapalność (DIN 4102 B2),
- odporność na światło: >5,
- odporność na bakterie, odporność na pleśń, urynoodporność

Siedzisko i oparcie posiadają pianki

Płaszczyna do leżenia po rozłożeniu o wymiarach ok. 700x2000 mm

Podstawowe wymiary:

- szerokość całkowita ok. 900 mm z podłokietnikami,
- szerokość siedziska ok. 700 mm,
- wysokość całkowita ok. 700 mm,
- wysokość siedziska ok. 450 mm,
- głębokość całkowita ok. 880 mm,
- głębokość siedziska ok. 580 mm,

Od powyższych wymiarów dopuszcza się odstępstwa wymiarowe +/- 30 mm

10.46 Fotel Bb6

Fotel wypoczynkowy przeznaczony do intensywnej eksploatacji.

Wymiary:

- Wysokość całkowita: 740 mm, +/- 50 mm
- Wysokość siedziska: 430 mm, +/- 50 mm
- Szerokość całkowita: 880 mm, +/- 50 mm
- Szerokość siedziska: 500 mm, +/- 50 mm
- Głębokość siedziska: 570 mm, +/- 50 mm
- Głębokość całkowita: 750 mm, +/- 50 mm

Stelaż fotela wykonany z odlewane go aluminium, polerowany, kolor chrom. Nie dopuszcza się stelaża stalowego giętego.

Siedzisko fotela wykonane z konstrukcji drewnianej wyposażonej w pasy gumowe oraz trudnopalną piankę wylewaną o gęstości 75 kg/m³

Oparcie - stelaż metalowy zalany trudnopalną pianką poliuretanową o gęstość 60 kg/m³

Pianki fotela wykonane w technologii pianek trudnopalnych. Załączyć oświadczenie producenta o możliwości wykonania foteli z pianek trudnopalnych dla przedmiotowego postępowania wraz z świadectwem z badań potwierdzających klasę trudnopalności pianek zgodnych z normą PN EN 1021:1:2.

Fotel w całości tapicerowana tkaniną o składzie 100% TREVIRA CS, gramaturze min. 336 g/m², odporności na ścieranie 100 000 cykli Martinadale'a, pilling 5, trudnozapalność papieros (PN EN 1021-1), zapałka (PN EN1021-2), trudnopalność BS 5852 crib 5, odporność na światło 7. Nie dopuszcza się tkaniny o innym składzie gatunkowym i niższych parametrach.

Wymagane potwierdzenie zgodność z normą PN EN 16139:2013

Fotel produkowany w oparciu o standardy produkcji określone w normie ISO 9001:2015 oraz ISO 14001:2015 potwierdzone dołączonymi certyfikatami.

10.47 Szafka depozytowa dla pacjenta Cc2.9

Szafki depozytowe – wykonane z laminatu HPL. Szafki na nóżkach wysokości min. 10cm z możliwością regulacji wysokości do wypoziomowania szafki. Szafki wyposażone w zamki elektroniczne. Szafki wyposażone w półkę na rzeczy osobiste oraz haczyki do wieszania odzieży. Szafki depozytowe dzielone na 2 lub 4 skrytek.



10.48 Szafka szatniowa dla pracownika Cc2.5, Cc2.7

Szafka o wym. 40x50x180 cm z blachy, 5 mm malowanej proszkowo z wysuwaną ławką 40 cm.

Jednodrzwiowa szafka wyposażona jest w półkę, wieszaki boczne oraz drążek na wieszaki ubraniowe. Szafa wykonana jest z blachy, malowana farbami proszkowymi (epoksydowo poliestrowymi). Każde drzwi zamykane są zamkiem. Całość osadzona na cokole wykonanym z blachy ocynkowanej (malowanej) o grubości 1,0 mm. umożliwiającym schowanie ławeczki o wysokości około 40cm

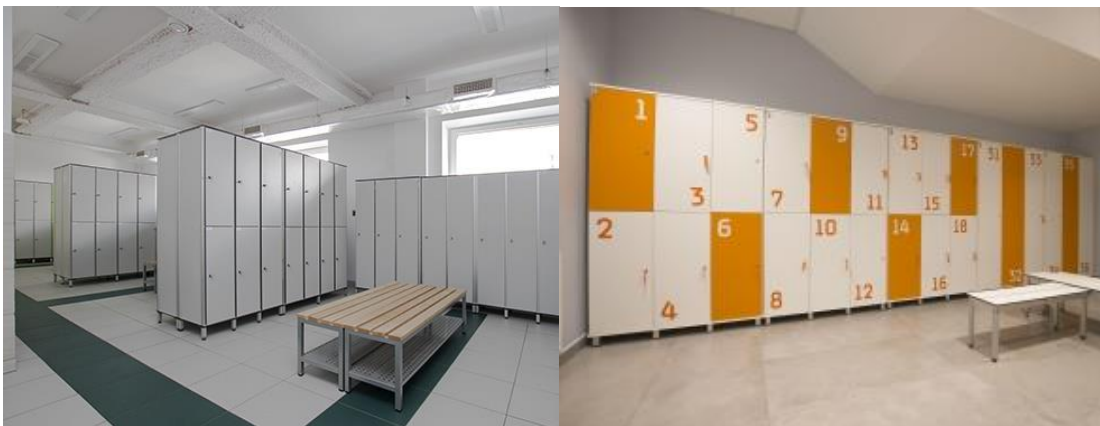


10.49 Szafka szatniowa dla studenta Cc.8

Szafki szkolne z laminatu HPL podwójne (jedna nad drugą). Szafki na nóżkach wysokości min. 10cm z możliwością regulacji wysokości do wypoziomowania szafki. Szafki wyposażone w zamki baskwilowe, patentowe, z trzypunktowym systemem ryglowania lub system Elektronicznej Legitymacji Studenckiej.

Szafki szatniowe wyposażone w półkę na buty, półkę na rzeczy osobiste oraz haczyki do wieszania odzieży.

- wentylowany korpus,
- zawiasy niewidoczne z zewnątrz z funkcją soft close,
- na nóżkach, cokole lub ławce, regulacja +/- 10mm,
- zamki według życzenia klienta: patentowe, lub elektroniczne,






10.50 Urządzenia sanitarne

Montaż misek ustępowych, pisuarów , umywalek, komory gospodarczej **na stelażach systemowych** .




Charakterystyka stelaży:


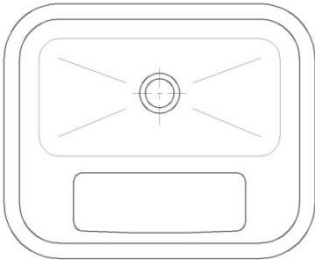

- Samonośne
- Wysokość zabudowy 112 cm dla wc i umywalek, 130 cm dla zlewu
- Rama z kształtowników stalowych ocynkowanych 33mmx33mm
- Rama malowana proszkowo
- Rozstaw otworów montażowych umywalki 4-40 cm
- Płyta mocująca dla zlewów, sklejka wodoodporna, możliwość regulacji wysokości i głębokości
- Płyta przyłączeniowa baterii z możliwością regulacji wysokości i głębokości
- Nogi regulowane płynnie w zakresie od 0-20 cm
- Obrotowa płyta pod nogę, do montażu w profilach UW50 i UW75




Poniżej zestawienie tabelaryczne proponowanego wyposażenia


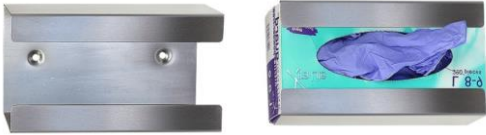
Nr indeksowy	PRZEDMIOT	OPIS
	<p>MISKI USTĘPOWE</p> 	<p>Miska WC podwieszana Wymiary: długość 355 mm, szerokość 525 mm, wysokość 395 mm kolor biały</p> <p>Deska do WC Duroplast</p> <p>Stelaż podtynkowy, uruchamianie z przodu</p> <p>Przycisk sflukujący, podwójny, stal szcztokowana</p>
	<p>MISKA USTĘPOWA DLA NIEPEŁNOSPRAWNYCH</p> 	<p>Miska WC podwieszana dla osób NPS Wymiary: długość 360 mm, szerokość 700 mm, wysokość 480 mm kolor biały</p> <p>Deska WC Duroplast z wycięciem dla osób NPS</p> <p>Stelaż podtynkowy, uruchamianie z przodu dla osób niepełnosprawnych</p> <p>Mechanizm sflukujący elektroniczny z czujnikiem IR, stal szcztokowana</p>
	<p>BIDET</p> 	<p>Bidet podwieszany Wymiary: długość 355 mm, szerokość 525 mm, wysokość 395 mm kolor biały, Syfon umywalkowy butelkowy „niski” 1.1/4"x32x32mm z sitem ze stali nierdzewnej i korkiem gumowym</p>
	<p>PISUAR</p>	<p>Deska do WC Duroplast</p> <p>Stelaż podtynkowy, uruchamianie z przodu</p> <p>Przycisk sflukujący, podwójny, stal szcztokowana</p>



Nr indeksowy	PRZEDMIOT	OPIS
		
	<p>UMYWALKA TYP-1</p> 	<p>Umywalka ścienna duża Wymiary: długość 520 mm, szerokość 410 mm, wysokość 195 mm kolor biały</p> <p>Półpostument do umywalki naściennej dużej</p> <p>Syfon umywalkowy butelkowy „niski” 1.1/4"x32x32mm z sitem ze stali nierdzewnej i korkiem gumowym</p> <p>Stelaż montażowy pod umywalkę</p>
	<p>UMYWALKA DLA NIEPEŁNOSPRAWNYCH</p>	<p>Umywalka ścienna dla osób NPS Wymiary: długość 640 mm, szerokość 550 mm, wysokość 165 mm kolor biały</p>





Nr indeksowy	PRZEDMIOT	OPIS
		<p>Przedłużka pozioma 1.1/4"x32mm z kołnierzem, wykonana z mosiądzu pokrytego warstwą chromu, długości 250mm wraz ze spustem umywalkowym 1.1/4"x70mm z sitkiem ze stali nierdzewnej i korkiem gumowym</p> <p>Stelaż montażowy pod umywalkę dla osób niepełnosprawnych</p>
<p>Ud1.2 Ud1.5</p>	<p>UMYWALKA WPUSZCZANA W BLAT</p> 	<p>Umywalka blatowa Wymiary: długość 500 mm, szerokość 380 mm, wysokość 185 mm kolor biały</p> <p>Syfon umywalkowy butelkowy „niski” 1.1/4"x32x32mm z sitem ze stali nierdzewnej i korkiem gumowym</p>
	<p>UMYWALKA MAŁA TYP 5 – ŚLUZY</p> 	<p>Umywalka ścienna Wymiary: długość 450 mm, szerokość 250 mm, wysokość 140 mm kolor biały</p> <p>Syfon umywalkowy butelkowy „niski” 1.1/4"x32mm wykonany z mosiądzu pokryty warstwą chromu ze spustem i korkiem gumowym.</p> <p>Stelaż montażowy pod umywalkę</p>





Nr indeksowy	PRZEDMIOT	OPIS
	<p>KOMORA GOSPODARCZA ZE STALI NIERDZEWNEJ – pom. porządkowe</p> 	<p>Komora gospodarcza Wymiary: długość 555 mm, szerokość 455 mm, wysokość 230 mm kolor – stal nierdzewna Poj.- 34 litry</p> <p>Syfon zlewozmywakowy rurowy 1.1/2"x40mm wraz ze spustem zlewozmywakowym 1.1/2"x70mm z sitkiem ze stali nierdzewnej i korkiem gumowym</p> <p>Stelaż montażowy pod zlewozmywaki</p>
	<p>KOMORA GOSPODARCZA ZE STALI NIERDZEWNEJ – pom. techniczne</p> 	<p>Komora gospodarcza Wymiary: długość 555 mm, szerokość 455 mm, wysokość 230 mm kolor – stal nierdzewna Poj.- 34 litry</p> <p>Syfon zlewozmywakowy rurowy 1.1/2"x40mm wraz ze spustem zlewozmywakowym 1.1/2"x70mm z sitkiem ze stali nierdzewnej i korkiem gumowym</p>
<p>Uf1.1</p> <p>Uf2.1</p>	<p>ZLEWOZMYWAK JEDNO KOMOROWY Z OCIEKACZEM</p>  <p>ZLEWOZMYWAK JEDNO KOMOROWY Z</p>	<p>Zlewozmywak jedno / dwu - komorowy Wymiary: długość 600 mm, szerokość 580 mm, wysokość 230 mm kolor – stal nierdzewna Poj.- 34 litry - wpuszczany w blat, wycięcie</p>

Nr indeksowy	PRZEDMIOT	OPIS
	<p style="text-align: center;">OCIEKACZEM</p> 	
Gd1	<p style="text-align: center;">DOZOWNIK RĘCZNIKÓW PAPIEROWYCH</p> 	<ul style="list-style-type: none"> • Zamocowania na ścianie • Okienko umożliwiające kontrolę ilości ręczników • Zamykany na kluczyk • Dystrybutor ręczników papierowych w roli – kolor biały. Materiał obudowy - tworzywo ABS. Wymiary 37x34x2 cm, zamykany na kluczyk, bezdotykowy system dozowania ręczników pojedynczo (25 cm). Łatwe i szybkie uzupełnianie.
Gc1.1	<p style="text-align: center;">Dozownik mydła</p> 	<p>długość ramienia: 140 mm szerokość ramienia: 30 mm szerokość dozownika: 110 mm podstawa mocująca: 90 mm</p> <p>Sterowany bezdotykowo. o pojemności 1 L., zasilany bateryjnie, wykonany ze stali nierdzewnej odpornego na zarysowania, promieniowanie UV, oraz na działanie alkoholi, z możliwością regulacji ilości podawanego środka. Dozownik w obudowie półprzezroczystej, ułatwiający kontrolę ilości środka. kolor srebrny, możliwość pełnej sterylizacji płyny uzupełniane systemem jednorazowych opakowań 1000 ml z jednorazowym zaworem dozującym</p> <p>przybliżone wymiary:</p> <ul style="list-style-type: none"> • długość ramienia: 140 mm • szerokość ramienia: 30 mm




Nr indeksowy	PRZEDMIOT	OPIS
		<ul style="list-style-type: none"> • szerokość dozownika: 110 mm podstawa mocująca: 90 mm
Gc2.1	<p style="text-align: center;">Dozownik Płynu Dezynfekcyjnego</p> 	<p>Zamykany podajnik płynu dezynfekcyjnego sterowany bezdotykowo. o pojemności 1 L., zasilany bateryjnie, wykonany ze stali nierdzewnej odpornego na zarysowania, promieniowanie UV, oraz na działanie alkoholi, z możliwością regulacji ilości podawanego środka. Dozownik w obudowie półprzezroczystej, ułatwiający kontrolę ilości środka. Kolor czarny lub srebrny.</p> <ul style="list-style-type: none"> • możliwość pełnej sterylizacji • płyny uzupełniane systemem jednorazowych opakowań 1000 ml z jednorazowym zaworem dozującym <p>przybliżone wymiary:</p> <ul style="list-style-type: none"> • długość ramienia: 140 mm • szerokość ramienia: 30 mm • szerokość dozownika: 110 mm • podstawa mocująca: 90 mm
	<p style="text-align: center;">Podajnik rękawiczek jednorazowych</p> 	<ul style="list-style-type: none"> • Uchwyt mieści jedno standardowe opakowanie rękawiczek diagnostycznych i medycznych • Materiał: stal nierdzewna; Wykończenie: połysk • Przeznaczenie: rękawice jednorazowe diagnostyczne-medyczne, chusteczki higieniczne w pudełku • Pasuje do standardowych wymiarów pudełek z rękawicami (szerokość: 23 cm, wysokość: 12 cm, głębokość: 6 cm) • Rodzaj montażu: naścienny, przykręcany <p>Gwarancja 12 miesięcy</p>

Nr indeksowy	PRZEDMIOT	OPIS
Cd2	<p>Wieszak ścienny</p> 	<ul style="list-style-type: none"> • Wieszak podwójny • Materiał: stal nierdzewna • Montaż: na kołki do ściany • Wymiary: 5 cm x 9 cm x 4 cm • Rodzaj taśmy: 3M VHB • Gwarancja 2 lata
Ub1.1	Zasłona prysznicowa prosta 100cm	zasłona prysznicowa prosta (100cm) na wieszaku
Ub1.2	Zasłona prysznicowa prosta 90cm	Zasłona prysznicowa prosta (90cm) na wieszaku
Ub1.4	Zasłona prysznicowa kątowna 90x90cm	zasłona prysznicowa na wieszaku kątowym (90x90cm)
Ub1.7	Zasłona prysznicowa prosta 125cm	zasłona prysznicowa prosta (125cm) na wieszaku
Ub1.13	Zasłona prysznicowa kątowna 90x100cm	zasłona prysznicowa na wieszaku kątowym (90x100cm)
Ug1	<p>Szczotka do WC</p> 	<p>Szczotka do WC z pojemnikiem montowanym do ściany</p>
Ug2	<p>Uchwyt na papier</p>	<p>uchwyt na papier toaletowy wykonany ze stali nierdzewnej szczotkowanej, odporny na korozję zestaw do mocowania przeznaczony do montażu ściennego, ukryte mocowanie</p>

Nr indeksowy	PRZEDMIOT	OPIS
		
<p>Ub5.1</p>	<p>uchwyt ścienny, stały dł. 60 cm</p> 	<p>Uchwyt przy umywalkach. Uchwyt stały długości 60 cm, z rurki ze stali nierdzewnej średnicy 25mm, pokrytej 5 mm warstwą antybakteryjnego białego nylonu, maksymalne obciążenie 120kg np. MAKOINSTAL lub równoważny</p>
<p>Ub5.11</p>	<p>uchwyt ścienny, uchylny dł 85 cm</p> 	<p>Uchwyt przy wc. Uchwyt uchylny, długości 85 cm, z rurki ze stali nierdzewnej średnicy 25mm, pokrytej 5 mm warstwą antybakteryjnego białego nylonu, maksymalne obciążenie 120kg np. MAKOINSTAL lub równoważny</p>
<p>Ub5</p>	<p>Pochwyt prosty</p> 	<p>Uchwyt przy wc. Uchwyt stały długości 45 cm, z rurki ze stali nierdzewnej średnicy 25mm, pokrytej 5 mm warstwą antybakteryjnego białego nylonu, maksymalne obciążenie 120kg np. MAKOINSTAL lub równoważny</p>
<p>Ub5.3</p>	<p>Pochwyt prosty</p>	<p>Uchwyt przy wc. Uchwyt stały długości 30 cm, z rurki ze stali nierdzewnej średnicy 25mm,</p>

Nr indeksowy	PRZEDMIOT	OPIS
		<p>pokrytej 5 mm warstwą antybakteryjnego białego nylonu, maksymalne obciążenie 120kg np. MAKOINSTAL lub równoważny</p>
<p>Ub3</p>	<p>ławeczka pod prysznic, podnoszona</p> 	<p>Ławeczka prysznicowa, podnoszona z podporami, o wymiarach ok 48 cm na ok. 32 cm, z rurki ze stali nierdzewnej średnicy 25mm, pokrytej 5 mm warstwą antybakteryjnego białego nylonu, maksymalne obciążenie 150kg np. MAKOINSTAL lub równoważny</p>
<p>Ud2</p>	<p>Lustra</p> 	<p>Lustro łazienkowe 45 x 90 cm Szkło hartowane wieszane na ścianach Grubość samego lustra: 4 mm Wykończenie lustra: fazowany Mocowanie lustra: przyklejany</p>
<p>Ud2.2</p>	<p>Lustro NPS</p> 	<p>Lustro łazienkowe w łazience dla niepełnosprawnych 100 x 80 cm. Szkło hartowane wieszane na ścianach Grubość samego lustra: 4 mm Wykończenie lustra: fazowany Mocowanie lustra: przyklejany Lustro z możliwością regulacji nachylenia Zakres regulacji kąta nachylenia 0° - 22 °</p>



Nr indeksowy	PRZEDMIOT	OPIS
Ud2.5	Lustro naścienne	Lustro naścienne w gabinetach rehabilitacji 100 x 200 cm. Szkło hartowane, bezpieczne wieszane na ścianach

<p>BATERIA BEZDOTYKOWA</p> 	<p>Elektroniczna bateria umywalkowa z mieszaczem, zasilana baterią litową Kompaktowa armatura z sensorem na podczerwień, jednootworowa, wandaloodporny korpus, regulator strumienia, kolor chrom</p>
<p>BATERIA ZLEWOZMYWAKOWA ŚCIENNA</p> 	<p>Bateria zlewozmywakowa jednouchwytywa ścienna kolor chrom</p>
<p>BATERIA ZLEWOZMYWAKOWA</p> 	<p>Bateria zlewozmywakowa jednouchwytywa stojąca kolor chrom</p>
<p>BATERIA PRYSZNICOWA Z ZESTAWEM PRYSZNICOWYM</p>	<p>Bateria natryskowa z zestawem natryskowym kolor chrom</p>

	
<p>ZAWÓR CZERPALNY</p> 	<p>Zawór czerpalny DN 15 G 1/2 GZ z blokadą strumienia zwrotnego kolor chrom</p>

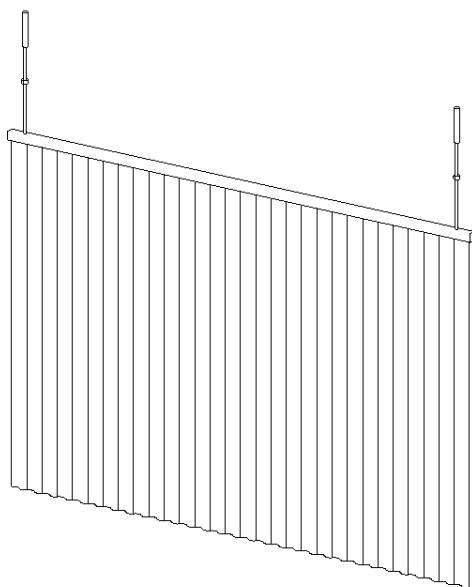
10.51 Kosze na odpady

Nr indeksowy	PRZEDMIOT	OPIS
Ga1, Ga3	<p>Pojemnik na odpadki (Kosz umywalkowy) 30l</p> 	<p>Pojemnik na śmieci na ścianę o dużej pojemności wykonany ze stali nierdzewnej szczotkowanej o matowej powierzchni. Montowany do ściany za pomocą czterech śrub. Odpowiedni do miejsc o dużym natężeniu ruchu,</p>

		<p>takich jak toalety publiczne i ogólnodostępne. Pozwala na utrzymanie higieny na odpowiednim poziomie Pojemność: 35l Materiał obudowy: stal nierdzewna Wykończenie: połysk Montaż: ścienny (4 śruby) Gwarancja: 12 miesięcy</p>
Ji7.1	<p>Stelaż na odpadki z pokrywą 120L</p> 	<p>Stelaż na worki foliowe o pojemności minimum 120litrów. Wykonany ze stali nierdzewnej. Wyposażony w kółka o średnicy ř 50 mm z hamulcem. Z możliwością zawieszenia min. 2 worków. Wózek wyposażony w dwie pokrywy satynowe (matowe) - podnoszone nożnie, opierające się na gumie silikonowej, które jednocześnie zabezpieczają worki przed przesuwaniem</p>
Ji7.2	<p>Stelaż na brudną bieliznę z pokrywą 120L</p> 	<p>Stelaż na worki foliowe o pojemności minimum 120litrów. Wykonany ze stali nierdzewnej. Wyposażony w kółka o średnicy ř 50 mm z hamulcem. Z możliwością zawieszenia min. 2 worków. Wózek wyposażony w dwie pokrywy satynowe (matowe) - podnoszone nożnie, opierające się na gumie silikonowej, które jednocześnie zabezpieczają worki przed przesuwaniem</p>

10.52 Parawany sufitowe lh4.1, lh 4.2, lh 4.4, lh 4.5

Parawan podwieszany, sufitowy - Szyny z aluminium o dużej wytrzymałości i stabilności o gładkiej strukturze. Z ciągłym elementem ślizgowym zamocowanym na całej długości. Zaczepy i haczyki przyczepione do zasłon wprowadzone przez specjalny otwór w jednym miejscu prowadnicy, Zasłony: z tkaniny niepalnej, o właściwościach antibakteryjnych, samogasnących. Zasłony do prania z użyciem dezynfekantów w temperaturze do 6°C. Parawan sięgający na wysokość od posadzki ok. 3 cm.



lh 4.1 Parawan podwieszany, sufitowy dł 250 cm

lh 4.2 Parawan podwieszany, sufitowy dł 300 cm.

lh 4.4 Parawan podwieszany, sufitowy dł 150cm.

lh 4.5 Parawan podwieszany, sufitowy dł 200cm

11 WPŁYW OBIEKTU NA ŚRODOWISKO

Przyjęte rozwiązania projektowe powodują, że przedsięwzięcie nie będzie oddziaływać negatywnie na środowisko poprzez emitowanie pyłów i gazów do powietrza, nie będzie oddziaływać na tereny zamieszkałe pod względem emisji hałasu, a zastosowane rozwiązania uniemożliwią bądź przedostanie się do środowiska szkodliwych substancji.

Centrale wentylacyjne jako potencjalne źródło hałasu umiejscowione są na dachu budynków. Wyższe poziomy hałasu mogą występować sporadycznie i związane są z przejazdami karetek na sygnale.

Odpady bytowe i medyczne będą gromadzone w wyznaczonym miejscu na terenie i wywożone przez wyspecjalizowane przedsiębiorstwa na podstawie umów pomiędzy podmiotami.

12 ZAŁOŻENIA ORGANIZACYJNE ODDZIAŁÓW

12.1 Apteka szpitalna

W związku z zastanymi uwarunkowaniami w przedmiotowym budynku zaprojektowano aptekę na dwóch kondygnacjach: Na poziomie P02 zaplanowany jest punkt przyjęć towaru z komorą przyjęć oraz spersonalizowanymi magazynami. Na poziomie P1 zlokalizowana jest część produkcyjna apteki gdzie znajduje się produkcja leków jałowych, receptura klasyczna, pomieszczenia administracyjne i szkoleniowe oraz przestrzeń dystrybucji leków na poszczególne oddziały szpitala. Komunikację między dwoma poziomami apteki zapewnia winda dedykowana specjalnie dla apteki. Winda ta dostępna będzie tylko z przestrzeni apteki.

12.1.1 Podstawy prawne

Projektowany obiekt, pomieszczenia pracy i pomieszczenia higieniczno – sanitarne, powinny spełniać obowiązujące normy i przepisy w zakresie bezpieczeństwa i higieny pracy, w szczególności:

- Ustawa z dnia 26 czerwca 1974r. – Kodeks pracy (tekst jednolity: Dz. U. z 1998r. nr 21, poz.94 z późn. zm.).
- Rozporządzenie Ministra Pracy i Polityki Socjalnej z dnia 26 września 1997r. w sprawie ogólnych przepisów bhp (tekst jednolity: Dz. U. z 2003r. nr 169, poz. 1650 z późn. zm.).
- Rozporządzenie Ministra Zdrowia i Opieki Społecznej z dnia 19 czerwca 1996r. w sprawie bezpieczeństwa i higieny pracy przy przygotowywaniu, podawaniu i przechowywaniu leków cytostatycznych w zakładach opieki zdrowotnej. (z późn. zm.).
- Rozporządzenie Ministra Zdrowia z dnia 26 czerwca 2012r, w sprawie wymagań, jakim powinny odpowiadać pomieszczenia i urządzenia podmiotu wykonującego działalność leczniczą.
- Rozporządzenie Ministra Zdrowia z dnia 30 września 2002r. w sprawie szczegółowych wymogów, jakim powinien odpowiadać lokal apteki.
- Rozporządzenie Ministra Zdrowia z dnia 26 września 2002r. w sprawie wykazu pomieszczeń wychodzących w skład powierzchni podstawowej i pomocniczej apteki.
- Ustawa z dnia 6 września 2001r. – Prawo farmaceutyczne (z późn. zm.).
- Rozporządzenie Ministra Zdrowia z dnia 1 października 2008r. w sprawie wymagań Dobrej Praktyki Wytwarzania (z późn. zm.).

12.1.2 Opis ciągów technologicznych

Przyjęcie i magazynowanie

- Dostawa towarów będzie odbywać się codziennie przez wydzielone wejście dostawcze na poziomie P02 dedykowanym wejściem dostawczym. Towar będzie podlegał kontroli przy stanowisku kontroli i przyjęcia towaru w komorze przyjęć, a następnie rozmieszczone w poszczególnych pomieszczeniach magazynowych apteki na poziomie 02 i 1 szpitala.

Produkcja z leków cytostatycznych i laboratorium żywienia pozajelitowego

W projekcie przewidziano dwie pracownie leków cytostatycznych dedykowanych osobno dla pacjentów dorosłych i dla dzieci oraz laboratorium żywienia pozajelitowego.

W laboratorium żywienia pozajelitowego przygotowuje się leki do żywienia pozajelitowego, płyny infuzyjne i inne.

Pracownię cytostatyków oraz żywienia pozajelitowego zaprojektowano w sposób zapewniający prawidłowe warunki przygotowania leków oraz zabezpieczający pracowników oraz środowisko przed kontaminacją substancjami wchodzącymi w skład leków onkologicznych.

- Projektowane pracownie składają się z ciągu pomieszczeń połączonych śluzami osobowymi i materiałowymi wykluczającymi krzyżowanie się dróg czystych i brudnych.
- W komorze podawczej (pom. Nr P1.AP.6, P1.AP.21, P1.AP.34 oraz P1.AP.29) przygotowywane są substraty, sprzęt i materiały wykorzystywane w pomieszczeniu produkcji.
- Leki wydawane są przez komory wydawcze (pom. P1.AP.8, P1.AP.9, P1.AP.1 i P1.AP.67)
- W pomieszczeniu administracyjnym (pom. Nr P1.AP.18, P1.AP.32 i P1.AP.64) następuje przyjmowanie i zarejestrowanie w komputerze zleceń na leki onkologiczne dla indywidualnych pacjentów. Osoba pracująca w tym pomieszczeniu posiada stały kontakt wzrokowy z pracownią cytostatyczną poprzez fragment przeszklonej ściany.
- W pracowni leków cytostatycznych (pom. Nr P1.AP.17 i P1.AP.31) sporządzane są leki onkologiczne dla indywidualnych pacjentów. W pomieszczeniu nr P1.AP.52 przygotowywane są leki cytostatyczne w postaci tabletek.
- W laboratorium żywienia pozajelitowego (pom. P1.AP.27)
- Pracownicy produkcji cytostatyków, pracujący w klasie czystości B do A, wchodzi najpierw przez śluzo-szatnię brudną (pom. Nr P1.AP.19, P1.AP.33, P1.AP.28 i P1.AP.65) gdzie zdejmują i zostawiają w szafce fartuchy ogólnoopteczne. Następnie przechodzą przez śluzo-szatnię czystą (P1.AP.20, P1.AP.30, P1.AP.49 i P1.AP.66), w której zmieniają obuwie z wykorzystaniem ławki przekroczonej, dezynfekują ciało środkiem aseptycznym, przebierają się w sterylną odzież ochronną. System blokad drzwi w śluzach umożliwia jednocześnie otwarcie tylko jednego drzwi.
- Pracownicy pomieszczeń administracji i komór podawczych i wydawczych wchodzi do pomieszczeń bezpośrednio z komunikacji wewnętrznej apteki.
- Układ pomieszczeń poprzez zastosowanie śluz materiałowych wentylowanych zapewnia zastosowanie stopniowania klas czystości od A poprzez B i C do D
- Przewiduje się produkcję w oparciu o materiały jednorazowe

Przygotowanie leków jałowych

- Pracownia produkcji leków jałowych opiera się na systemie śluzo – szatni i śluz materiałowych komory podawczej oraz komory wydawczej i receptury jałowej.
- W komorze podawczej (P1.AP.39) przyjmowane są zlecenia lekarskie na leki. Tutaj następuje opracowanie tych zleceń i przekazanie ich po pomieszczenia receptury jałowej (P1.AP.35) poprzez system informatyczny. Po sporządzeniu leku zostaje on przekazany przez szafę przelotową do pomieszczenia komory wydawczej (P1.AP.15), gdzie zostaje zarejestrowany w systemie i sprawdzony. Następnie zostaje wydany na oddziały szpitalne.
- W pomieszczeniu receptury jałowej (P1.AP.35) sporządzane są leki w warunkach jałowych.
- Pracownicy produkcji pracujący w klasie B do A wchodzić najpierw przez śluzo – szatnię brudną (P1.AP.37) gdzie zdejmują i zostawiają w szafce fartuchy ogólnie-apteczne. Następnie przechodzą przez śluzo – szatnię czystą (P1.AP.36) w której zmieniają obuwie z wykorzystaniem ławki przekroczonej, dezynfekują ciało środkiem aseptycznym, otrzymują wysterylizowaną odzież poprzez śluzę materiałową z pomieszczenia dyspensorium. System blokad drzwi w śluzach umożliwia otwarcie tylko jednych drzwi.
- Przewiduje się produkcję w oparciu o materiały jednorazowe

Produkcja pozostałych leków

- Pracownia produkcji pozostałych leków obejmuje pomieszczenie izby recepturowej ze śluzą, zmywalnią i sterylizatornią połączonych ze sobą poprzez śluzę materiałowe.

Produkcja pozostałych leków

- Pracownia produkcji pozostałych leków obejmuje pomieszczenie izby recepturowej ze śluzą, zmywalnią i sterylizatornią połączonych ze sobą poprzez śluzę materiałowe.

12.1.3 Przepływ materiałów w pracowniach produkcji leków

Przepływ materiałów z pomieszczeń o różnej klasie czystości takie jak:

- Przyjmowanie na stan magazynu pracowni cytostatyków: leków onkologicznych, płynów infuzyjnych, jednorazowych (jałowych) strzykawek i igieł oraz jałowych worków do cytostatyków przygotowanych dla indywidualnych pacjentów.
- Przekazanie przygotowanych pakietów ze sterylną odzieżą jednorazową.
- Wydawanie worków z lekami przygotowanymi dla indywidualnych pacjentów.
- Przekazanie przygotowanych pakietów ze sterylną odzieżą jednorazową.
- Przekazywanie utensyliów odbywa się poprzez szafki przelotowe. Szafki przelotowe, powierzchnia gładka, zmywalna, odporna na działanie środków dezynfekcyjnych.

12.1.4 Nadzór nad warunkami wytwarzania leków cytostatycznych

W celu zapewnienia wymaganej jakości sporządzanych leków cytostatycznych należy przestrzegać odpowiednich zasad postępowania oraz utrzymywać przestrzeń wytwarzania w wymaganym stanie higienicznym oraz monitorować jej czystość makrobiologiczną.

Powyższe zasady należy opracować w formie procedur i instrukcji.

Warunki wytwarzania powinny być zgodne z zasadami określonymi w Rozporządzeniu Ministra Zdrowia z dnia 1 października 2008 roku w sprawie Dobrej Praktyki Wytwarzania, dla sterylnych produktów leczniczych.

ZASADY OGÓLNE PRACOWNI:

- Przyjąć klasy czystości mikrobiologicznej w poszczególnych pomieszczeniach (klasy czystości: A, B, C, D); zgodnie z rysunkiem.
- Ściśle przestrzegać harmonogramu mycia i dezynfekcji (plan higieny) dla poszczególnych pomieszczeń.
- Stosować odpowiednie środki myjące/dezynfekcyjne.
- Stosować odpowiednie urządzenia i sprzęt do przeprowadzenia zabiegów myjących/dezynfekcyjnych.
- Stosować odzież ochronną adekwatną do klasy czystości mikrobiologicznej.
- Przestrzegać zasad postępowania z odpadami.

12.1.5 Monitorowanie warunków wytwarzania

- Monitorowaniu podlega:
 - Powietrze (cząstki stałe, mikroorganizmy).
 - Powierzchnie (mikroorganizmy).
 - Personel (mikroorganizmy).
- Częstotliwość monitorowania uzależniona jest od klasy czystości pomieszczeń i rodzaju prowadzonych czynności.
- Zalecane limity w monitorowaniu zanieczyszczeń w pomieszczeniu wytwarzania określa rozporządzenia w sprawie Dobrej Praktyki Wytwarzania.
- Należy wyznaczyć limity zanieczyszczeń mikrobiologicznych: alarmowy i działania.

12.1.6 Zabezpieczenie personelu

- Rodzaj odzieży i jej jakość należy dostosować do rodzaju procesu i klasy czystości:
- Przy wytwarzaniu leków cytostatycznych odzież, poza wymogiem jałowości, musi gwarantować zabezpieczenia pracownika i środowiska przed kontaminacją cytostatykami;
- Należy zachować wysoki reżim higieniczny i odpowiednie zasady postępowania przed przystąpieniem i przy wykonywaniu pracy

12.1.7 Utrzymywanie czystości

Pomieszczenia apteki sprząwane będą po każdym dniu pracy poprzez mycie blatów, stołów roboczych, regałów, regałów oraz części ścian pokrytych glazurą. Na terenie zaplecza przewidziano pomieszczenie porządkowe ze zlewem porządkowym i regałem do przechowywania środków czystości. Do mycia należy stosować ciepłą wodę z detergentem o właściwościach dezynfekujących.

12.1.8 Wymagania dotyczące czyszczenia, mycia i dezynfekcji pomieszczeń i wyposażenia

- Wszystkie powierzchnie użytkowe czyścić, myć i dezynfekować z częstotliwością wynikającą z wymagań czystości mikrobiologicznej dla danej klasy.
- Dokumentować przeprowadzenie w/w zabiegów.
- Materiały i sprzęt stosowane do mycia i dezynfekcji po użyciu dokładnie myć, prać, dezynfekować i/lub sterylizować, (jeśli ma taki wymóg).

- Sprzęt stosowany do zabiegów sanitarno – higienicznych przechowywać w wyznaczonym do tego miejscu.
- Przyrządy do mycia i dezynfekcji dobierać i używać tak, aby nie stanowiły źródła zanieczyszczenia.
- Środki dezynfekcyjne i detergenty stosowane w strefie A i B powinny być sterylne.
- Stosowane preparaty dezynfekcyjne muszą posiadać aktualne atesty.
- Wyposażenie zlokalizowane lub wprowadzane do określonych stref czystości podlega zabiegom higienicznym (mycie, dezynfekcja, sterylizacja) zgodnie z wymogami dla danej klasy czystości mikrobiologicznej.

Szczegółowe usytuowanie wyposażenia technologicznego będzie przedmiotem projektu wykonawczego. Zestawienie wyposażenia technologicznego wg załączonej tabeli.

Na dzień odbioru opracować szczegółowe procedury pracy.

Pomieszczenia, w których przechowuje się i sporządza produkty lecznicze i wyroby medyczne należy wyposażyć w termometry i higrometry.

Ponadto należy przygotować szkło do przygotowywania leków recepturowych oraz naczynia i utensylia recepturowe odpowiednio oznakowane do przygotowywania leków recepturowych z wydzieleniem naczyń i utensyliów dla środków z grupy bardzo silnie działających.

12.1.9 Postępowanie z odpadami

Wszystkie odpady powinny być segregowane pod względem szkodliwości w miejscu ich powstania.

Każdy rodzaj odpadów powinien być umieszczany w wyznaczonym, odpowiednim dla danego rodzaju, wyraźnie oznakowanym pojemniku.

Postępowanie z odpadami niebezpiecznymi musi być zgodne z zasadami określonymi w rozporządzeniu Ministra Zdrowia z dnia 30 lipca 2010r. w sprawie szczegółowego sposobu postępowania z odpadami medycznymi (Dz.U.nr 162 poz. 1153).

12.1.10 Dystrybucja leków

Oddziały szpitalne zaopatrywane są w leki i wyroby medyczne przez Aptekę Szpitalną. Zaprojektowana Apteka Szpitalna wyposażona będzie w urządzenia przygotowujące dawki jednostkowe leków, tzw. „unit-dose”.

W systemie „unit-dose” poszczególne leki podzielone na dawki jednostkowe pakowane i przechowywane są w pełni automatycznych urządzeniach typu „unit-dose”. Zgodnie z przepisaną farmakoterapią, na oddziały szpitalne trafiają spersonalizowane zestawy dawek jednostkowych leków dla poszczególnych pacjentów. Każda farmakoterapia posiada etykietę identyfikacyjną zawierającą dane personalne pacjenta, oraz listę wszystkich przepisanych dawek jednostkowych leków.

Ze względu na fakt pełnej personalizacji leków dla poszczególnych pacjentów, proces kompletacji, transportu i dystrybucji leków został zaprojektowany system „unit-dose”.

Szczegółowy opis dystrybucji w opisie procesów logistycznych niniejszego opracowania.

12.1.11 Czas pracy

Przewidywany czas pracy: 12 godzin, na dwie zmiany. Jednorazowo do dwóch godzin.

12.1.12 Wyposażenie

Powierzchnie mebli stanowiących wyposażenie apteki powinny być gładkie, zmywalne i odporne na działanie środków chemicznych. Wszystkie elementy wyposażenia i wykończenia pomieszczeń muszą posiadać atesty do stosowania w służbie zdrowia.

Wyposażenie i wykończenie pomieszczeń pracowni cytostatyków i produkcji leków jałowych musi ponadto spełniać wymagania odpowiedniej klasy czystości.

Powierzchnie mebli stanowiących wyposażenie apteki powinny być gładkie i zmywalne.

i odporne na działanie środków chemicznych. Wszystkie elementy wyposażenia i wykończenia pomieszczeń muszą posiadać atesty do stosowania w służbie zdrowia.

Wyposażenie i wykończenie pomieszczeń pracowni cytostatyków i produkcji leków jałowych musi ponadto spełniać wymagania odpowiedniej klasy czystości.

Pomieszczenia magazynowe apteki należy wyposażać w legalizowane przyrządy umożliwiające całodobową kontrolę oraz rejestrację temperatury i wilgotności, aby temperatura i wilgotność względna we wszystkich pomieszczeniach była zgodna z warunkami przechowywania produktów leczniczych określonymi przez podmiot odpowiedzialny lub odpowiedniej farmakopei.

Rejestr obejmujący wpisy pomiaru temperatury i wilgotności za dany rok kalendarzowy należy przechowywać przez okres 12 miesięcy, licząc od pierwszego dnia roku następującego po roku , którego dotyczą wpisy.

Wentylacja wszystkich pomieszczeń przeznaczonych na pobyt ludzi oraz pomieszczeniach bez okien winna zapewniać 1,5 krotną wymianę powietrza na godzinę.

12.1.13 Powierzchnia podstawowa

Numer	Nazwa	m ²
	POZIOM P02	
P02.AP.1	Mag. sprzętu jednorazowego użytku	43
P02.AP.2	Mag. opatrunków i pieluch	74
P02.AP.3	Mag. płynów	36
P02.AP.4	Mag. implantów ortopedycznych	30
P02.AP.5	Mag. implantów kardiologicznych	70
P02.AP.6	Mag. środków dezynfekujących	9
P02.AP.7	Komora przyjęć	38
P02.AP.10	Archiwum	11
P02.AP.11	Mag. mat. łatwopalnych	13
P02.AP.12	Dystrybucja komercja	71
P02.AP.20	Mag. implantów ortopedycznych	31
P02.AP.21	Mag. płynów	97
P02.AP.22	Mag. opatrunków i pieluch	102
P02.AP.23	Mag. sprzętu jednorazowego użytku	81
	POZIOM P1	
P1.AP.1	Komora wydawcza	3
P1.AP.2	Ekspedycja	9
P1.AP.4	Pom. administracyjne	18
P1.AP.5	Pom. szkoleniowe	37
P1.AP.6	Komora podawcza	6

P1.AP.8	Komora wydaw.	3
P1.AP.9	Komora wydaw.	3
P1.AP.10	Mag. cytostatyków	29
P1.AP.11	Izba recepturowa	15
P1.AP.12	Sterylizatornia	4
P1.AP.13	Śluza u-f	4
P1.AP.14	Zmywalnia	12
P1.AP.15	Komora wydaw.	3
P1.AP.16	Mag. Leków do badań klinicznych	15
P1.AP.17	Pracownia leków cytostatycznych	21
P1.AP.18	Administracja	6
P1.AP.19	Śluza brudna	8
P1.AP.20	Śluza czysta	5
P1.AP.21	Komora podawcza	6
P1.AP.22	Mag. leków	92
P1.AP.23	Przedśionek	10
P1.AP.25	Gabinet kierownika	16
P1.AP.27	Laboratorium z. pozajelitowego	17
P1.AP.28	Śluza brudna	6
P1.AP.29	Komora podawcza	4
P1.AP.30	Śluza czysta	5
P1.AP.31	Pra. leków cytostatycznych	19
P1.AP.32	Pom. administracyjne	4
P1.AP.33	Śluza brudna	8
P1.AP.34	Komora podawcza	6
P1.AP.35	Receptura jałowa	16
P1.AP.36	Śluza czysta	4
P1.AP.37	Śluza brudna	6
P1.AP.39	Komora podawcza	5
P1.AP.44	Ekspedycja unit dose	138
P1.AP.47	Mag. chłodnia	17
P1.AP.49	Śluza czysta	4
P1.AP.50	Zmywalnia	5
P1.AP.52	Pracownia leków cytostatycznych	15
P1.AP.57	Zmywalnia	4
P1.AP.62	Mag. przedśionek	21
P1.AP.63	Kierownik pracowni cyt.	18
P1.AP.64	Pom. administracyjne	4
P1.AP.65	Śluza brudna	8
P1.AP.66	Śluza czysta	4
P1.AP.67	Komora wydaw.	3
	Łącznie	1372

Powierzchnia pomocnicza

Numer	Nazwa	m ²
	POZIOM P02	
P02.AP.8	Komunikacja	41
P02.AP.9	Mag. opakowań zwrotnych	19
P02.AP.13	Pom. socjalne	12
P02.AP.14	Szatnia	13
P02.AP.15	Umywalnia	5
P02.AP.16	WC	4
P02.AP.17	Przedśionek	3
P02.AP.18	WC	2
P02.AP.19	Pom. porządkowe	2
P02.AP.24	Komunikacja	126
P02.AP.25	WC	1
P02.AP.27	Komunikacja wewnętrzna	28
	POZIOM P1	
P1.AP.3	Pom. socjalne	18
P1.AP.7	Pom. serwerów	4
P1.AP.26	WC D.	5
P1.AP.38	Szatnia D.	30
P1.AP.40	Pom. tech.	17
P1.AP.41	WC	2
P1.AP.42	Łazienka	3
P1.AP.43	Szatnia M.	8
P1.AP.45	WC M.	6
P1.AP.46	Mag. pojemników	11
P1.AP.48	Komora przyjęć wózków	49
P1.AP.51	Pom. mycia wózków	16
P1.AP.53	Umywalnia	6
P1.AP.54	Mag. czystych wózków	15
P1.AP.55	WC	2
P1.AP.56	Pom. porządkowe	2
P1.AP.58	Pok. wypoczynkowy	13
P1.AP.68	Łazienka	6
P1.AP.59	Komunikacja	63
P1.AP.60	Komunikacja	115
P1.AP.61	Przedśionek	12
Łącznie		659

Powierzchnia apteki łącznie 2031 m²

12.1.14 Wytyczne budowlane

W pomieszczeniach produkcyjnych cytostatyków, żywienia pozajelitowego i leków jałowych:

Podłoga	Wykładzina systemowa wyobleniem systemowym min. 10 cm na ścianę posiadające atest do stosowania w pomieszczeniach "czystych"
Ściany	Gładkie, zmywalne. Okładzina lub Malowanie - wysokoodporny system auto-sterylny posiadający atest do pomieszczeń "czystych" na całej długości."czystych"- aseptycznych
Sufit	Gładki, zmywalny. Malowanie - wysokoodporny system auto-sterylny, posiadający atest do pomieszczeń "czystych"- aseptycznych
Stolarka	Drzwi powierzchnia gładka zmywalna odporna na działanie środków dezynfekcyjnych. atest do pomieszczeń "czystych"- aseptycznych

Przed wykończeniem powierzchni potwierdzić przygotowanie powierzchni zgodnie z zaleceniami producenta systemu wykończenia wnętrza.

Zespół pomieszczeń pracowni cytostatyków i produkcji jałowej :

W pomieszczeniach pracowni należy tak zbilansować nawiew z wywiewem aby uzyskać:

- Minimum dwukrotną wymianę powietrza na godzinę w czasie gdy w pomieszczeniach pracowni nie są wykonywane żadne czynności.
- W czasie gdy pomieszczenia pracowni są przygotowywane do pracy oraz w trakcie wykonywania czynności pomocniczych i technologicznych związanych z przygotowaniem leków, wielkość wymiany minimum dwudziestokrotna.
- Nadciśnienie powietrza rzędu 10 Pa pomieszczeniach o wyższej klasie czystości w stosunku do pomieszczeń o niższej klasie czystości, dla zagwarantowania odpowiedniego przepływu powietrza w sytuacji otwarcia drzwi służby osobowej lub okienka w służbie materiałowej; tj. z pomieszczenia o wyższej klasie czystości mikrobiologicznej w kierunku pomieszczenia o niższej klasie czystości mikrobiologicznej.
- Na końcach kanałów wentylacji nawiewnej muszą być zainstalowane filtry mikrobiologiczne gwarantujące wymaganą dla poszczególnych pomieszczeń czystość mikrobiologiczną tłoczonego powietrza.
- Na końcu kanału wentylacji wywiewnej, przy wyrzucie powietrza na zewnątrz budynku musi zostać zainstalowany filtr absorpcyjny dla wychwycenia ewentualnych cząstek cytostatyków w przypadku kontaminacji któregoś z pomieszczeń.

Rozkład klas czystości mikrobiologicznej powietrza w poszczególnych pomieszczeniach pracowni – wg rys. technologii.

Dopuszczalna liczba cząstek w poszczególnych klasach czystości jest określona w załączniku do rozporządzenia Ministra Zdrowia w sprawie wymagań Dobrej Praktyki Wytwarzania.

Kanały wentylacji mechanicznej obudować w systemie karton - gips. Przewidzieć możliwość okresowego czyszczenia lub dezynfekcji, lub wymianie elementów instalacji wentylacji zgodnie z zaleceniami producenta – nie rzadziej niż co 12 miesiące. Dokonanie czynności czyszczenia instalacji wentylacji powinno być udokumentowane.

Rozkład klas czystości mikrobiologicznej powietrza w poszczególnych pomieszczeniach pracowni

Pomieszczenie nr P1.AP.17, P1.AP.31, P1.AP.27, P1.AP.35, P1.AP.52- Klasa czystości mikrobiologicznej powietrza B

Pomieszczenie nr P1.AP.20, P1.AP.30, P1.AP.49, P1.AP.36, P1.AP.66- Klasa czystości mikrobiologicznej powietrza C

Pomieszczenie nr P1.AP.19, P1.AP.33, P1.AP.28, P1.AP.37, P1.AP.65- Klasa czystości mikrobiologicznej powietrza D

Kanały wentylacji mechanicznej obudować w systemie karton - gips. Przewidzieć możliwość okresowego czyszczenia instalacji wentylacji – nie rzadziej niż co 24 miesiące. Dokonanie czynności czyszczenia instalacji wentylacji powinno być udokumentowane.

Instalacje elektryczne:

- Natężenie oświetlenia należy przyjąć zgodnie z normą.
- Przed odbiorami natężenie światła sztucznego i dziennego na stanowiskach pracy potwierdzić pomiarami.
- Projekt instalacji skoordynować z kartami DTR urzędów wybranych przez inwestora i wytycznymi zawartymi w projekcie.
- W pomieszczeniach produkcji cytostatyków, laboratorium żywienia pozajelitowego i receptury jałowej przewidzieć zasilanie awaryjne zapewniające możliwość bezpiecznego zakończenia pracy.

12.1.15 Zatrudnienie

Łącznie zatrudnionych będzie 44 osób w systemie dwuzmianowym. Na jednej zmianie przewiduje się zatrudnienie 22 osoby.

12.1.16 Pomieszczenia pracy stałej

Przewidziano 6 pomieszczeń stałej pracy:

Nr. pom.	Nazwa pom.	Ilość stanowisk pracy
P1.AP.4	pomieszczenie administracyjne	3
P1.AP.65	pomieszczenie administracyjne	2
P1.AP.25	Pom. kierownika apteki	2
P1.AP.5	Pom. administracyjno-szkoleniowe	3
P1.AP.11	Izba recepturowa	2
P1.AP.44	ekspedycja unit dose	8

Pomieszczenia pracy czasowej do 2 godzin:

P02.AP.1	Mag. Sprzętu Jednorazowego Użyt.
P02.AP.2	Mag. Opatunków i pieluch
P02.AP.7	komora przyjęć
P02.AP.3	Magazyn płynów
P02.AP.4	Magazyn implantów ortopedycznych
P02.AP.12	Dystrybucja komercyjna
P02.AP.22	Mag. Implantów Kardiologicznych
P1.AP.2	ekspedycja
P1.AP.6	komora podawcza
P1.AP.12	sterylizatornia
P1.AP.14	zmywalnia
P1.AP.17	pracownia leków cytostatycznych
P1.AP.18, P.AP.32, P1.AP.64	pomieszczenia administracyjne
P1.AP.21	komora podawcza

P1.AP.27	laboratorium żywienia pozajelitowego
P1.AP.29	komora podawcza
P1.AP.31	pracownia leków cytostatycznych
P1.AP.32	pomieszczenie administracyjna
P1.AP.34	komora podawcza
P1.AP.35	receptura jałowa
P1.AP.39	komora podawcza
P1.AP.50	zmywalnia
P1.AP.57	Zmywalnia

12.1.17 Zaplecze higieniczno – sanitarne i socjalne

Dla personelu przewidziano pomieszczenie socjalne z szafkami dwudzielnymi na odzież wierzchnią i roboczą oraz zaplecze sanitarne (przewiduje się zatrudnienie poniżej 10 pracowników).

12.1.18 Tabela zgodności z obowiązującymi przepisami prawa dotyczących projektu apteki szpitalnej

	Wymogi dot. apteki szpitalnej	Sposób realizacji wymagań
	Rozporządzenie ministra zdrowia z dnia 26 września w sprawie wykazu pomieszczeń wchodzących w skład powierzchni podstawowej i pomocniczej apteki	
1	W skład powierzchni podstawowej lokalu apteki wchodzi następujące pomieszczenia:	
1	izba ekspedycyjna	Zaprojektowano pomieszczenia ekspedycji o numerach: P1.AP.44, P1.AP.2 - warunek spełniony.
2	izba recepturowa, która może być wyposażona w służbę	Zaprojektowano służbę – pomieszczenie nr P1.AP.11 - warunek spełniony.
3	zmywalnia	Pomieszczenie nr P1.AP.14 - warunek spełniony.
4	magazyn lub magazyny produktów leczniczych	Pom. P1.AP.22 - warunek spełniony.
5	magazyn lub magazyny do przechowywania asortymentu wymienionego w art. 72 ust.5 ustawy z dnia 6 września 2001r. - Prawo farmaceutyczne jeżeli jest on prowadzony przez aptekę	Zaprojektowano magazyny w pomieszczeniach o numerach: P02.AP.1, P1.AP.47, P02.AP.4, P02.AP.5, P02.AP.6, P02.AP.19, P02.AP.20 - warunek spełniony.
6	pomieszczenie admin.-szkoleniowe	Pomieszczenie nr P1.AP.5 - warunek spełniony.
7	komora przyjęć, usytuowana w pobliżu wejścia do apteki przeznaczonego dla dostaw towaru i dla personelu	Zaprojektowano komorę przyjęć w pobliżu punktu dostaw – pomieszczenie nr P02.AP.2 - warunek spełniony.
8	pomieszczenie do jałowego przygotowania leków	Zaprojektowano recepturę jałową – pomieszczenie nr P1.AP.35 - warunek spełniony.
9	sterylizatornia	Pom. Nr P1.AP.12 - warunek spełniony.
10	pomieszczenie odpowiednie do przechowywania produktów leczniczych łatwo palnych oraz żrących	Pomieszczenie nr P02.AP.26 - warunek spełniony.

11	pokój kierownika apteki	Pomieszczeni nr P1.AP.25 - warunek spełniony.
II	W aptece szpitalnej wykonywane są leki do żywienia pozajelitowego i dojelitowego, leki cytostatyczne - w skład powierzchni podstawowej wchodzi dodatkowo:	
1	pracownia do przygotowania płynów infuzyjnych z laboratorium kontroli jakości	Pomieszczenie P1.AP.27 - warunek spełniony.
2	destylatornia	Zgodnie z pkt 3. Rozporządzenia rodzaj i liczba pomieszczeń powinny wynikać z rodzaju wykonywanych przez aptekę czynności, a także wykonywanych świadczeń zdrowotnych przez placówkę, w której apteka jest utworzona. Destylatornia nie jest wymagana ze względu na rodzaje wykonywanych czynności.
3	pomieszczenie do przygotowania leków cytostatycznych	Pomieszczenia P1.AP.17, P1.AP.31 - warunek spełniony.
4	pomieszczenie do przygotowania koncentratów do dializy	Zgodnie z pkt 3. Rozporządzenia rodzaj i liczba pomieszczeń powinny wynikać z rodzaju wykonywanych przez aptekę czynności, a także wykonywanych świadczeń zdrowotnych przez placówkę, w której apteka jest utworzona. Pomieszczenie do przygotowywania koncentratów do dializy nie jest wymagana ze względu na rodzaje wykonywanych czynności.
III	W skład powierzchni pomocniczej lokalu apterki szpitalnej wchodzi pomieszczenia:	
1	pomieszczenie socjalne	Pomieszczenia: P1.AP.3, P02.AP.8 - warunek spełniony.
2	szatnia personelu z odrębnymi szafami na okrycia wierzchnie, fartuchy i obuwie w ilości zależnej od zatrudnione	Zaprojektowano szatnie damską i męską oraz dla pracowników w magazynach – pomieszczenia: P1.AP.38, P1.AP.43, P02.AP.10 - warunek spełniony.
3	pomieszczenie sanitarne	Zaprojektowano sanitariaty na obu poziomach apteki: P1.AP.26, P1.AP.41, P1.AP.55, P02.AP.11, P02.AP.13, P02.AP.28 - warunek spełniony.
4	pomieszczenie przeznaczone do przechowywania sprzętu porządkowego i środków służących do utrzymania czystości	Na każdym poziomie apteki znajduje się pomieszczenie porządkowe - warunek spełniony. P1.AP.56, P02.AP.12 - warunek spełniony.
5	powierzchnia komunikacyjna	Pomieszczenia: P02.AP.29, P02.AP.30, P02.AP.31, P1.AP.59, P1.AP.60, P1.AP.61 - warunek spełniony.
IV	ROZPORZĄDZENIE MINISTEA ZDROWIA z dnia 30 września 2002r. W sprawie szczegółowych wymogów, jakim powinien odpowiadać lokal apteki	

1	§2.1. materiały budowlane i wykończeniowe zastosowane w lokalu apteki muszą spełniać wymagania obowiązujące w odniesieniu do lokalu zakładu opieki zdrowotnej	Warunek spełniony.
2	§4.1. aptekę szpitalną sytuuje się na terenie szpitala tak aby zapewnić prawidłowe zaopatrzenie oddziałów w produkty lecznicze i wyroby medyczne	Warunek spełniony, apteka usytuowana jest w centralnej części szpitala. Połączona komunikacją czystą z wszystkimi jednostkami leczniczymi.
3	§4.2. magazyny apteki szpitalnej przeznaczone do przechowywania materiałów łatwo-palnych, płynów infuzyjnych, wyrobów medycznych, płynów żrących, opakowań szklanych oraz materiałów pomocniczych mogą być umieszczone w oddzielnej piwnicy i suterenie, pod warunkiem że ich odległość od pozostałych pomieszczeń apteki nie jest znaczna	Nie dotyczy – magazyn znajduje się w obrębie apteki szpitalnej.
4	§5.2. do apteki szpitalnej muszą prowadzić co najmniej dwa odrębne wejścia: dla personelu i dla dostawy towaru	Warunek spełniony – personel wchodzi wejściem zlokalizowanym na poziomie P1 od strony szatni, dostawy – wejściem na poziomie P02 przy rampie wyładowniczej, przy komorze przyjęć.
IV.I	§6. poszczególne pomieszczenia w aptece	
1	wyposaża się w odpowiednie urządzenia wentylacyjne zapewniające minimum 1,5-krotną wymianę powietrza w ciągu godziny	Warunek spełniony – wg wytycznych w projekcie technologicznym do projektu wentylacji.
2	pomieszczenia apteki przeznaczone na izbę recepturową, izbę do sporządzania produktów leczniczych i zmywalnię muszą posiadać odpowiednie urządzenia wentylacyjne zapewniające 2-krotną wymianę powietrza w ciągu godziny	Warunek spełniony – wg wytycznych w projekcie technologicznym do projektu wentylacji.
3	pomieszczenia apteki, w których są sporządzane, wydawane i przechowywane produkty lecznicze oraz wydawanie i przechowywanie wyroby medyczne, muszą być wyposażone w urządzenia eliminujące nadmierne nasłonecznienie	Warunek spełniony – zaprojektowane rolety eliminujące nadmierne nasłonecznienie w tych pomieszczeniach
4	pomieszczenia, w których są przechowywane leki cytostatyczne, muszą spełniać wymagania w zakresie bezpieczeństwa i higieny pracy określone w odrębnych przepisach dla zakładów opieki zdrowotnej	Warunek spełniony – wg opisu technicznego do projektu technologicznego.
IV.II	§9.1 podstawowe wyposażenie apteki szpitalnej stanowią następujące sprzęty:	
1	szafy ekspedycyjne zamykane do wysokości co najmniej 60cm od podłogi	Warunek spełniony.

2	szafy magazynowe zamykane lub regały oraz łatwo zmywalne podesty	Warunek spełniony - wyposażenie magazynów.
3	szafy lub kasety przeznaczone do przechowywania środków odurzających i substancji psychotropowych zabezpieczone zgodnie z odrębnymi przepisami	Warunek spełniony - wytyczne zawarte w projekcie technologicznym.
4	lodówka lub szafa chłodnicza z urządzeniem do pomiaru temperatury przeznaczona wyłącznie do przechowywania leków	Warunek spełniony - wytyczne zawarte w projekcie technologicznym.
5	termometry i higrometry we wszystkich pomieszczeniach, w których przechowuje się lub sporządza produkty lecznicze oraz przechowuje się wyroby lecznicze	Warunek spełniony - wytyczne zawarte w projekcie technologicznym.
6	łożą recepturowa kryta tworzywem łatwo zmywalnym, odpornym na chemikalia	Warunek spełniony - wytyczne zawarte w projekcie technologicznym.
7	wagi wielozakresowe, których parametry określają odrębne przepisy	Warunek spełniony - wytyczne zawarte w projekcie technologicznym.
8	stół kryty tworzywem łatwozmywalnym odpornym na chemikalia	Warunek spełniony - wytyczne zawarte w projekcie technologicznym.
9	aparat do otrzymywania wody oczyszczonej z odpowiednio zabezpieczonym odbieralnikiem, jeżeli apteka wytwarza wodę oczyszczoną	Apteka nie wytwarza wody oczyszczonej.
10	szkło do przygotowania leków recepturowych	Warunek spełniony - wg wytycznych zawartych w projekcie.
11	naczynia i utensylia recepturowe odpowiednio oznakowane, do przygotowania leków recepturowych, z wydzieleniem naczyń i utensyliów dla środków z grupy bardzo silnie działających	Warunek spełniony - wg wytycznych zawartych w projekcie.
12	stół ekspedycyjny	Warunek spełniony - wytyczne zawarte w projekcie technologicznym.
13	łoża do sporządzania leków warunkach aseptycznych	warunek spełniony - wytyczne zawarte w projekcie technologicznym
14	stół laboratoryjny	Warunek spełniony - wytyczne zawarte w projekcie technologicznym.
15	digestorium	Warunek spełniony - wytyczne zawarte w projekcie technologicznym.
16	autoklaw	Warunek spełniony - wytyczne zawarte w projekcie technologicznym.
17	sterylizator	Warunek spełniony - wytyczne zawarte w projekcie technologicznym.
18	aparatura do rozpuszczania, sączenia i rozlewania kropli ocznych oraz sporządzania innych leków jałowych	Warunek spełniony - wytyczne zawarte w projekcie technologicznym.
IV.III	§9.2. jeżeli w aptece szpitalnej są sporządzane leki do żywienia pozajelitowego i dojelitowego, leki cytostatyczne, koncentraty do hemodializy i dializy dootrzewnowej lub płyny infuzyjne, aptekę wyposaża się ponadto odpowiednio służącą do:	

1	sporządzania leków do żywienia pozajelitowego	warunek spełniony - wytyczne zawarte w projekcie technologicznym
2	sporządzania leków do żywienia dojelitowego	warunek spełniony - wytyczne zawarte w projekcie technologicznym
3	przygotowania leków cytostatycznych	warunek spełniony - wytyczne zawarte w projekcie technologicznym
4	przygotowania roztworów do hemodializy i dializy dootrzewnej	nie przewiduje się w aptece szpitalnej tego typu czynności
5	wytwarzania płynów infuzyjnych	warunek spełniony - wytyczne zawarte w projekcie technologicznym
V	podstawa prawna: USTAWA z dnia 6 września 2001 - PRAWO FARMACEUTYCZNA	
1	art. 98.2 powierzchnia podstawowa lokalu apteki szpitalnej nie może być mniejsza niż 80m ²	Warunek spełniony powierzchnia podstawowa wynosi: 1325m ² .
2	art. 98.3 w przypadku sporządzenia leków recepturowych, przygotowywania leków recepturowych do żywienia dojelitowego, indywidualnych dawek terapeutycznych oraz dawek leków cytostatycznych powierzchnię podstawową należy zwiększyć w zależności od rodzaju udzielanych świadczeń	Warunek spełniony - powierzchnia została zwiększona o dodatkowe pracownie produkcji leków.
VI	podstawa prawna: ROZPORZĄDZENIE MINISTRA ZDROWIA z dnia 26 czerwca 2012r W sprawie szczegółowych wymagań, jakim powinny odpowiadać pomieszczenia i urządzenia podmiotu wykonującego działalność leczniczą	
1	§27.1. meble w pomieszczeniach podmiotu wykonującego działalność leczniczą umożliwiają ich mycie oraz dezynfekcję	Warunek spełniony wg wytycznych w projekcie.
2	§29.1. podłogi wykonuje się z materiałów umożliwiających ich mycie i dezynfekcję	Warunek spełniony wg wytycznych w projekcie.
3	§30. pomieszczenia i urządzenia wymagające utrzymania aseptyki i wyposażenie tych pomieszczeń powinny umożliwiać ich mycie i dezynfekcję	Warunek spełniony wg wytycznych w projekcie.
4	§31. W przypadku konieczności zastosowania sufitów podwieszanych w pomieszczeniach o podwyższonych wymaganiach higienicznych (...) sufity te są wykonane w sposób zapewniający szczelność powierzchni oraz umożliwiający ich mycie i dezynfekcję	Warunek spełniony wg wytycznych w projekcie.

12.2 Oddziały łóżkowe

Każdy oddział będzie składał się z zespołu pomieszczeń pielęgnacyjnych z pokojami łóżkowymi, punktem pielęgniarskim z pokojem przygotowawczym pielęgniarskim.

Pokoje łóżkowe przeznaczone dla dzieci starszych – powyżej trzeciego roku będą wyposażone w łazienki dla pacjentów. W niektórych przypadkach ze względu na ograniczoną powierzchnię jedna łazienka będzie dostępna z dwóch pokoi. Łazienki dla pacjentów będą wyposażone w natryski w standardzie bezprogowym z poręczami i krzesłem dla osób niepełnosprawnych. W każdym oddziale co najmniej jedna łazienka pacjentów zaprojektowana jest w standardzie dla osób niepełnosprawnych.

W oddziałach dziecięcych będzie wydzielony odcinek dla dzieci młodszych – do lat trzech składający się z co najmniej jednego pokoju wyposażonego w umywalkowo-fartuchową. Wejście do pokoju poprzez służę umywalkową. Pokoje dla dzieci młodszych zlokalizowane są w bezpośrednim sąsiedztwie punktu pielęgniarskiego, co umożliwi stały nadzór nad dziećmi. Pokoje dzieci młodszych wyposażone są w zestaw do pielęgnacji i mycia dzieci: przewijak, umywalka, wanienska. W związku z ograniczoną przestrzenią w przebudowywanych oddziałach rozważa się jako alternatywę wyposażenie oddziałów w mobilne zestawy do pielęgnacji i mycia dzieci.

Pokoje łóżkowe zostały zaprojektowane tak aby łóżka dostępne były z trzech stron, w tym z dwóch dłuższych, a szerokość pokoju łóżkowego umożliwi wyprowadzenie łóżka. Odstęp między łóżkami będą umożliwiał swobodny dostęp do pacjentów. Pokój łóżkowy będzie wyposażony w umywalkę z ciepłą i zimną wodą, dozownik z mydłem w płynie oraz pojemnik z ręcznikami jednorazowego użycia i pojemnik na zużyte ręczniki.

Ściany oddzielające pokoje łóżkowe w pododdziale dzieci młodszych oraz ściany między pokojami i punktem pielęgniarskim tam gdzie jest to możliwe ze względów technicznych będą wyposażone w przeszklenia w celu ciągłej obserwacji dzieci. Drzwi do pokoi będą przeszkłone. Do przeszkleń w oknach i drzwiach będzie użyte szkło bezpieczne.

Okna, poza uchylnym skrzydłem górnym, zostaną zabezpieczone się przed możliwością otworzenia przez pacjentów.

Projektowane oddziały dziecięce będą wyposażone w dodatkowe łóżka składane dla rodziców lub opiekunów dziecka. Łóżka będą przechowywane w magazynach na terenie szpitala i wydawane rodzicom w razie konieczności pozostania rodzica lub opiekuna na noc.

W każdym projektowanym oddziale znajduje się co najmniej jedna izolatka.

Izolátky składają się z pokoju pacjenta połączonego z pomieszczeniem higieniczno-sanitarnym wyposażonego w umywalkę z baterią uruchamianą bez kontaktu z dłonią i dodatkowo w dozownik ze środkiem dezynfekcyjnym uruchamiany bez kontaktu z dłonią, pojemnik z ręcznikami jednorazowego użycia i pojemnik na zużyte ręczniki, natrysk. Izolatki powinny być wyposażone w, które powinno być zainstalowane w sposób eliminujący zagrożenia dla pacjentów.

Każda izolatka wyposażona jest w służę umywalkowo-fartuchową pomiędzy pomieszczeniem pobytu pacjenta a ogólną drogą komunikacyjną.

Urządzenia do dekontaminacji oraz do utylizacji wkładów jednorazowych wraz z zawartością będą umieszczone w pomieszczeniach – brudownikach zlokalizowanych na terenie każdego przebudowywanego oddziału. Transport materiału będzie odbywał się w szczelnych pojemnikach.

Każda izolatka będzie wyposażona w wentylację wymuszoną działającą na zasadzie podciśnienia.

Śłuża umywalkowo-fartuchowa będzie wyposażona w: umywalkę z baterią uruchamianą bez kontaktu z dłonią, dozownik z mydłem w płynie, dozownik ze środkiem dezynfekcyjnym uruchamiany bez kontaktu z dłonią, pojemnik z ręcznikami jednorazowego użycia i pojemnik na zużyte ręczniki, zamykany pojemnik na brudną bieliznę, miejsca na ubrania z zachowaniem rozdziału ubrań czystych i brudnych.

Każdy oddział wyposażony będzie w pomieszczenia higieniczno – sanitarne odrębne dla personelu i oddzielne dla gości – rodziców. Sanitariaty dla gości przystosowane będą dla osób niepełnosprawnych poruszających się na wózkach. We wszystkich oddziałach pomieszczenia higieniczno-sanitarne dla rodziców wyposażone będą w natrysk dla rodziców lub opiekunów dziecka.

Każdy oddział będzie wyposażony w co najmniej jeden gabinet diagnostyczno-zabiegowy - służący do wykonywania zabiegów diagnostycznych lub terapeutycznych o charakterze zabiegowym;

Na każdym oddziale zaprojektowano: pomieszczenie do składowania bielizny czystej, pomieszczenie do składowania bielizny brudnej, brudownik oraz pomieszczenie porządkowe lub do przechowywania środków czystości oraz preparatów myjąco-dezynfekcyjnych.

Brudownik - będzie odbywać się utylizacja pojemników jednorazowego użytku oraz składowania brudnej bielizny. Brudownik będzie wyposażony w umywalkę, urządzenie do dekontaminacji oraz utylizacji wkładów jednorazowych wraz z zawartością, które powinno być zainstalowane w sposób eliminujący zagrożenia dla pacjentów oraz w wentylację mechaniczną wyciągową. Pomieszczenie porządkowe będzie wyposażone w zlew z baterią i dozownik ze środkiem dezynfekcyjnym.

12.3 Blok operacyjny

Projekt zakłada rozbudowę bloku operacyjnego o 10 nowych sal operacyjnych w tym dwie sale hybrydowe z możliwością użytkowania ramienia C.

Obecny blok operacyjny posiada 7 sal operacyjnych w tym jedną salę hybrydową

Strefa wejściowa na blok operacyjny

Łącznie docelowy blok operacyjny będzie posiadał 17 sal operacyjnych

Główne wejście do bloku operacyjnego zaplanowane jest w taki sposób aby zapewnić szybki i bezkolizyjny dostęp do bloku od strony oddziałów łóżkowych i od SOR. Pacjent transportowany jest na oddział służą pacjentów. Śluza pacjentów jest wspólna dla wszystkich sal operacyjnych. W śluzie następuje przełożenie pacjenta z łóżka szpitalnego na mobilny stół operacyjny..

Wywóz pacjenta będzie wykonywany drugą śluzą usytuowaną w pobliżu pokoiów wybudzeń. W śluzie tej nastąpi przełożenie pacjenta z łóżka przeznaczonego do strefy czystej na łóżko szpitalne.

Zgodnie z wytycznymi inwestora przełożenie pacjenta wykonywane będzie ręcznie lub z użyciem podnośników automatycznych przeznaczonych do użytku szpitalnego.

Wejście personelu odbywać się będzie poprzez śluzy szatniowe. Przewidziano odrębne śluzy dla kobiet i mężczyzn. Każda śluza wyposażona jest w część przeznaczoną na pozostawienie ubrań brudnych, łazienkę z prysznicem, szatnię czystą oraz pomieszczenie przeznaczone do składowania ubrań zużytych.

Transport materiałów na blok operacyjny odbywać się będzie śluzą materiałową windą transportową z poziomu niższego z magazynu materiałów czystych.

Wywóz materiałów brudnych z bloku operacyjnego zaplanowano przez śluzę materiałową brudną windą z korytarza brudnego na poziom centralnej sterylizatorni. Odpady medyczne transportowane są do magazynu odpadów medycznych.

Przygotowanie pacjenta i lekarzy przed wejściem na salę operacyjną

Pacjent transportowany będzie na sale operacyjne korytarzem tzw „czystym”.

Personel medyczny po wyjściu z szatni „czystej”, przechodzić będzie korytarzem „czystym” do pomieszczenia przygotowania lekarzy, z którego po umyciu rąk w projektowanej umywalce chirurgicznej 3- stanowiskowej (ze stali kwasoodpornej) i zdezynfekowaniu zgodnie z procedurą obowiązującą na blokach operacyjnych, wchodzić będzie wejściem „czystym” na salę operacyjną.

Droga „brudna”- po operacji

Personel medyczny przechodzić będzie z korytarza „czystego” poprzez śluzę- skład brudnej bielizny, w którym zostawi odzież zużytą po operacji, wejdzie do łazienki personelu , skąd po umyciu się przejdzie do szatni tzw „brudnej” , gdzie przebierze się w pozostawioną w szafkach odzież, w której przebywa na Oddziale- poza częścią operacyjną. Z szatni „brudnej” stanowiącej śluzę prowadzi wyjście (wejście) na komunikację ogólną szpitala.

Narzędzia użyte podczas operacji będą wynoszone z sal operacyjnych wyjściem „brudnym” do magazynu brudnego. Następnie narzędzia zostaną spakowane do hermetycznych pojemników i wywiezione korytarzem brudnym do centralnej sterylizatorni. Pacjent po skończonej operacji zostanie przewieziony na stole mobilnym do sali wybudzeń, gdzie zostanie przełożony na łóżko szpitalne czyste do wybudzenia. Po tej czynności stoły operacyjne zostaną przewiezione korytarzem „czystym” do pomieszczenia mycia stołów (pom. nr 4.32), gdzie zostaną umyte w urządzeniu do ręcznego mycia powierzchni i urządzeń, wyposażonym w dozownik środka dezynfekująco- myjącego. Po wysuszeniu stół zostanie zafoliowany i wywieziony do pomieszczenia magazynu stołów. Stamtąd stoły będą pobierane na kolejne operacje.

Odzież pooperacyjna, zużyty materiał opatrunkowy itd. wynoszone będą w hermetycznych workach poza blok operacyjny korytarzem „brudnym”, na którego końcu zaprojektowano służę tzw. „brudną” (pom. nr 4.22). Przewiduje się czasowe składowanie materiału brudnego w specjalnie wydzielonym pomieszczeniu na terenie szpitala, do czasu wywiezienia do centralnej spalarni odpadów.

Sale wybudzeń

Na bloku zaprojektowano sale wybudzeń. Przy każdym łóżku będzie zainstalowana podwieszana kolumna anesteziologiczna, przystosowana do montażu sprzętu monitorującego czynności życiowe pacjenta oraz z możliwością podłączenie do gazów medycznych. W sali wybudzeń zaprojektowano pomieszczenie nadzoru pielęgniarskiego z możliwością bezpośredniej obserwacji leżących pacjentów.

Pomieszczenia pomocnicze w ramach bloku operacyjnego

W obrębie bloku zaprojektowano:

- Pokoje lekarzy w którym lekarze będą mogli wypocząć między operacjami nie wychodząc z bloku operacyjnego.
- Pokoje pielęgniarek przeznaczony dla pielęgniarek pracujących na bloku.
- Pokoje anestazjologów przeznaczony dla anestazjologów pracujących na bloku.
- Pokój socjalny, w którym personel medyczny może przygotować gorące napoje, czasie między operacjami.
- Magazyny sprzętu do przechowywania medycznego sprzętu służącego w czasie operacji. Magazyny te będą dostępne również z sal operacyjnych.
- Dodatkowy magazyn sprzętu dostępny tylko z korytarza czystego służący do przechowywania sprzętu medycznego zapasowego lub rzadziej używanego.
- Magazyn bielizny czystej .
- Pomieszczenie porządkowe w strefie czystej służące do przechowywania środków czyszczących. Pomieszczenie porządkowe będzie wyposażone w zlew z baterią i dozownik ze środkiem dezynfekcyjnym.
- Brudownik ze służą zlokalizowany w pobliżu sal wybudzeń. W brudowniku będzie odbywać się utylizacja pojemników jednorazowego użytku oraz składowania brudnej bielizny. Brudownik będzie wyposażony w umywalkę, urządzenie do dekontaminacji oraz utylizacji wkładów jednorazowych wraz z zawartością, które powinno być zainstalowane w sposób eliminujący zagrożenia dla pacjentów oraz w wentylację mechaniczną wyciągową.

12.4 Izba przyjęć

Na poziomie P0 zaprojektowano izbę przyjęć.
Chorzy trafiający do oddziału dotrzeć mogą:

- Ambulansem medycznym

Dla przyjęcia chorych dowożonych ambulansami medycznymi zaprojektowano ciepłą sień przelotową, umożliwiającą jednoczesne przyjęcie dwóch ambulansów medycznych.

Zespoły karetek Ratownictwa Medycznego transportują chorych, a w pobliżu wejścia od strony ciepłej sieni dla ich sprawnego przyjęcia zaprojektowano dedykowaną strefę rejestracji obsługującą chorych przywożonych ambulansami medycznymi oraz bezpośredni dostęp do obszaru segregacji medycznej i do obszaru resuscytacyjno – zabiegowego.

- We własnym zakresie

Przyjęto, że około 90% chorych w stosunku dobowym trafiać będzie z uwagi na polską specyfikę tego typu oddziałów do szpitala we własnym zakresie.

Dla Chorych tych zaprojektowano osobne wejście do budynku szpitala, dedykowany obszar rejestracji, obszerną poczekalnię.

Dla osób wymagających dekontaminacji przed wejściem do oddziału przewidziano dedykowane pomieszczenie zaprojektowane w tym celu.

Obszar rejestracji

Dla sprawnej obsługi chorych przewidziano stanowisko rejestracji.

W obszarze rejestracji chorzy dopełniają obowiązków formalnych, mają zakładaną historię choroby pacjenta, otrzymują opaskę identyfikacyjną i w zależności od zgłaszanych dolegliwości trafiają albo do poczekalni albo do obszaru triagu.

Jedno ze stanowisk pracy w rejestracji przewidziano dla osoby zajmującej się sprawozdacznością z udzielanych świadczeń – statystyka medycznego.

12.4.1 Obszar segregacji (Triage)

Chorzy po dopełnieniu formalności administracyjnych w rejestracji trafiają do obszaru segregacji, gdzie zbierany jest od nich przez pracowników wywiad, są wstępnie badani fizycznie i dokonywane są pomiary podstawowych czynności życiowych, a następnie poddawani są segregacji medycznej i kwalifikowani do odpowiedniej kategorii decydującej o kolejności udzielania świadczeń.

Chorzy kwalifikowani do kategorii pomocy doraźnej (czerwonej) są transportowani bezzwłocznie do obszaru resuscytacyjnego. Chorzy kwalifikowani do kategorii pomarańczowej (pomoc bardzo pilna), żółtej (pilna), zielonej (pomoc odroczone) lub niebieskiej (wyczekująca) trafiają do obszaru poczekalni gdzie oczekują na wezwanie do odpowiednich pomieszczeń.

Wezwanie obsługiwane jest przez system kolejkowy a informacja o zaproszeniu do konkretnego gabinetu wyświetlana jest na monitorach systemu kolejkowego umieszczonych w obszarze oczekiwania Pacjentów.

12.4.2 Obszar resuscytacyjno – zabiegowy

Chorzy w stanie zagrożenia życia wymagający przeprowadzenia u nich doraźnych działań medycznych trafiają do obszaru resuscytacyjno – zabiegowego.

W jego skład wchodzi m.in. sala resuscytacyjno- zabiegowa i sala wstępnej intensywnej terapii. Wyposażenie Sali resuscytacyjno – zabiegowej umożliwia jednocześnie zaopatrywanie dwóch pacjentów i prowadzenie u nich niezbędnych czynności resuscytacyjnych, wykonywanie wstępnych badań obrazowych (np. USG wg FAST) a także niezbędnych procedur ratunkowych. Po wstępnej stabilizacji stanu zdrowia chorych możliwy jest ich transport do zlokalizowanego w pobliżu obszaru diagnostyki obrazowej lub dedykowaną windą reanimacyjną nr 5 na blok operacyjny lub na oddział intensywnej terapii.

W razie konieczności krótkotrwałego pobytu w warunkach oddziału intensywnej terapii chory może zostać umieszczony w Sali wstępnej intensywnej terapii.

Uzupełnieniem obszaru resuscytacyjno – zabiegowego jest zespół gabinetów zabiegowych do których dostęp możliwy jest od strony poczekalni oraz korytarza obszaru resuscytacyjno – zabiegowego. W nich przewidziano wyposażenie umożliwiające wykonywanie prostych zabiegów – np. zaopatrzenie ran, usuwanie ciał obcych, etc. Jedno z pomieszczeń zaprojektowano jako salę opatrunków gipsowych umożliwiającą wykonywanie unieruchomień w przypadku złamań kości kończyn górnych i dolnych.

Dla obserwacji chorych wymagających krótkotrwałego pobytu z nadzorem pielęgniarskim stworzono salę, gdzie możliwa jest hospitalizacja pacjentów. Dla zapewnienia odpowiednich warunków pobytowych w trakcie kilkugodzinnej obserwacji zaprojektowano dedykowaną łazienkę dla tej grupy chorych dostępną bezpośrednio z Sali obserwacyjnej.

Dodatkowym uzupełnieniem zaplecza jest jednoosobowa sala izolacyjna z bezpośrednim dostępem z zewnątrz. Jej zaprojektowanie umożliwia bezpośrednie przyjęcie Chorego bez narażania innych pacjentów na zetknięcie się z potencjalnie zakaźnym Pacjentem.

12.4.3 Obszar konsultacyjny

Dla sprawnej obsługi chorych zaprojektowano gabinety konsultacyjne, w tym jeden dostosowany poprzez odpowiednie wyposażenie do obsługi pacjentów w wieku pediatrycznym.

Wyposażenie każdego z gabinetów umożliwia zebranie wywiadu, badanie fizykalne i wykonanie w podstawowym zakresie badania USG. Dodatkowo dla umożliwienia wykonania bardziej inwazyjnych procedur pod kontrolą USG zaprojektowano dedykowany gabinet USG dostępny zarówno z obszaru resuscytacyjno – zabiegowego jak i obszaru konsultacyjnego.

Dla zapewnienia odpowiednich warunków oczekiwania na udzielenia świadczeń chorym i ich rodzinom zaprojektowano obszerną poczekalnię z regulowaną krotnością wymian powietrza zależną od stężenia dwutlenku węgla w powietrzu.

12.4.4 Zakład diagnostyki obrazowej

Dla usprawnienia prowadzonego procesu diagnostyczno – terapeutycznego zaprojektowano w jego obrębie zakład diagnostyki obrazowej, w skład którego wchodzi pracownia tomografii komputerowej dostępna z obszaru resuscytacyjnego oraz obszaru konsultacyjnego – umożliwia wykonywanie badań tomografii komputerowej u chorych w stanie zagrożenia życia (np. *whole body CT scan*), a także dla usprawnienia procesu diagnostycznego u chorych w stanie stabilnym, pracownię klasycznej rentgenodiagnostyki oraz gabinet ultrasonografii.

12.4.5 Zaplecze administracyjno – socjalne

Dla stworzenia odpowiednich warunków pracy dla personelu składającego się z lekarzy, pielęgniarek, ratowników medycznych zaprojektowano zaplecze administracyjne w postaci sekretariatu oddziału, gabinetu kierownika, gabinetów lekarskich, dyżurek dla poszczególnych grup zawodowych.

13 ROZWIĄZANIA BRANŻOWE DLA TECHNOLOGII MEDYCZNEJ

13.1 Uwaga

Szczegółowe rozwiązania branżowe wg. projektu technologii medycznej.

14 UWAGI KOŃCOWE

14.1 Uwagi końcowe

- Większość zastosowanych w projekcie materiałów i urządzeń można, przy akceptacji pisemnej Projektanta, zastąpić innymi o analogicznych parametrach technicznych
- Projekt rozpatrywać łącznie z projektami branżowym, prowadząc koordynację międzybranżową podczas trwania całego procesu inwestycyjnego.
- Wszystkie wymiary potwierdzić przed przystąpieniem do odpowiednich prac.
- W przypadku stwierdzenia podczas realizacji robót budowlanych kolizji lub niezgodności z projektem - należy niezwłocznie powiadomić projektanta w celu potwierdzenia przyjętego rozwiązania.
- Wszelkie wbudowane materiały budowlane muszą posiadać wymagane atesty i certyfikaty.
- Zagadnienia nie objęte niniejszym opracowaniem wyjaśnione zostaną w ramach nadzoru autorskiego. Niniejsze opracowanie projektowe chronione jest Prawem Autorskim w/g Ustawy z dnia 04.02.1994 r. Dz. Ust. Nr 24/1994.

Ilości zamawianych materiałów oraz elementów wyposażenia należy potwierdzić pomiarami przez dokonaniem zamówienia.

Wyposażenie szpitala w urządzenia medyczne - specyfikacje urządzeń wraz ze sposobem podłączenia zostaną sprecyzowane na etapie wykonawstwa. Sposób podłączenia należy skoordynować z wytycznymi producenta wybranego urządzenia po wyłonieniu go w trybie przetargu.

Projektowane rozwiązania są chronione prawem „ustawa o prawie autorskim i prawach pokrewnych” z 04.02.1994 r. (Dz. U. nr 24 poz.83. Z późniejszymi zmianami) realizacja przez innego inwestora i zmiana lokalizacji obiektu, kopiowanie, rozpowszechnianie, wprowadzanie zmian oraz adaptacja możliwa jest tylko za zgodą autora.

Opracowali:

mgr inż. arch. Jan Stańczak
mgr inż. arch. Karolina Dambek
mgr inż. arch. Jakub Grzesiak
mgr inż. arch. Maciej Bocheński

15 WARUNKI OCHRONY PRZECIWOŻAROWEJ

15.1 Zabezpieczenia przeciwpożarowego budynku wysokościowego ZL II i średniowysokiego ZL II + ZL III.

- Koncepcja zabezpieczenia przeciwpożarowego budynku przewiduje ugaszenie powstałego pożaru przez instalację tryskaczową i szybką ewakuację ludzi ze strefy pożarowej kondygnacji zagrożonej pożarem, następnie ze stref pożarowych bezpośrednio przyległych oraz bezpieczną ewakuację wszystkich osób przebywających w budynku, według przyjętych przykładowych algorytmów pożaru.
- Budynek podzielony jest na strefy pożarowe gwarantujące bezpieczną ewakuację do strefy na tym samym poziomie lub na inny poziom
- Klatki schodowe wyposażone są w urządzenia służące do usuwania dymu (A2) lub zapobiegające zadymieniu (A1).
- Budynek wyposażony jest w instalację hydrantową DN25 w strefach ZL.
- Wyposażenie budynku w system sygnalizacji pożarowej ochrona całkowita.
- Wyposażenie budynku w dźwiękowy system ostrzegawczy (za wyjątkiem sal chorych).
- Zasilanie w energię elektryczną z dwóch linii miejskich.
- Przeciwpożarowy wyłącznik prądu, jeden dla całego budynku.
- Oświetlenie ewakuacyjne.
- Ochrona odgromowa.
- Ograniczenie materiałów palnych do wystroju wnętrz.
- Ze względu na wyposażenie budynku w system sygnalizacji pożarowej i dźwiękowy system ostrzegawczy przewiduje się ewakuację wszystkich osób znajdujących się w jednej strefie pożarowej.
- Opracowanie i przestrzeganie wewnętrznych procedur postępowania na wypadek pożaru lub innego zagrożenia.

15.2 Powierzchnia, wysokość i liczba kondygnacji;

Budynek A1

Powierzchnia zabudowy	4770 m ² ,
Powierzchnia wewnętrzna	36465, 61 m ² ,
Ilość kondygnacji nadziemnych	19,
Ilość kondygnacji podziemnych	2,
Wysokość budynku do stropu nad najwyższą kondygnacją użytkową	65,71 m,
Wysokość budynku do krawędzi dachu	70,71 m.

Budynek A1 zaliczony jest do budynków wysokościowych.

Budynek A2

Powierzchnia zabudowy	14414,30 m ² ,
Powierzchnia wewnętrzna	31617, 48 m ² ,
Ilość kondygnacji nadziemnych	3,
Ilość kondygnacji podziemnych	1,
Wysokość budynku do stropu nad najwyższą kondygnacją użytkową	13,5 m,

Budynek A2 zaliczony jest do budynków średniowysokich.

15.3 Charakterystyka zagrożenia pożarowego;

Budynek o przeznaczeniu wielofunkcyjnym, pomieszczenia szpitalne, biurowe, szkoleniowe, socjalne, techniczne, usługowe.

15.4 Kategoria zagrożenia ludzi, przewidywana liczba osób na każdej kondygnacji poszczególnych pomieszczeniach;

Budynek A1 zakwalifikowany, jako całość do kategorii ZL II zagrożenia ludzi.

W budynku A1 występują również strefy pożarowe zakwalifikowane do kategorii:

ZL I na poziomie 01 w holu wejściowym, ZL III – na kondygnacji i ZL V na poziomie P13. Strefę ZLV stanowią pomieszczenia hostelu w części wschodniej i zachodniej.

W budynku A2 występują strefy zaliczone do kategorii ZL III i ZL II zagrożenia ludzi.

Ponad to w obu budynkach występują pomieszczenia, w których może przebywać więcej niż 50 osób oraz wydzielone strefy pożarowe PM o gęstości obciążenia ogniowego nie przekraczającego 500 MJ/m².

Nie przewiduje się przebywania w jednej strefie pożarowej zakwalifikowanej do kategorii ZL II zagrożenia ludzi większej ilości niż 50 osób. (pacjenci)

Przewidywana ilość osób w poszczególnych strefach pożarowych określona w punkcie 16.7 – Podział na strefy pożarowe

15.5 Przewidywana gęstość obciążenia ogniowego;

Dla stref pożarowych zaliczanych do kategorii zagrożenia ludzi - ZL nie oblicza się gęstości obciążenia ogniowego. W pomieszczeniach technicznych przyjmuje się gęstość obciążenia ogniowego do 500 MJ/m²,

15.6 Ocena zagrożenia wybuchem;

W budynku nie występują i nie przewiduje się występowania pomieszczeń zagrożenia wybuchem. Nie występują i nie przewiduje się również występowania stref zagrożenia wybuchem.

15.7 Klasa odporności pożarowej budynku oraz klasa odporności ogniowej i stopień rozprzestrzeniania ognia elementów budowlanych;

Wymaganą klasą odporności pożarowej budynku A1 jest klasa „A”. Budynek uzyskał odstępstwo od §212 ust.5 Rozporządzenia Ministra Infrastruktury z dnia 12 kwietnia 2002 r. w sprawie warunków technicznych, jakim powinny odpowiadać budynki i ich usytuowanie (Dz.U. z 2002r. nr 75, poz. 690 z późn. zmianami), czyli od wymogu wykonania go w klasie „A” odporności pożarowej. Zgodnie w/w decyzją założono klasę „B” dla budynku A1.

Dla budynku A2 przyjęto klasę B odporności ogniowej.

Wszystkie elementy konstrukcyjne budynków spełniają wymagania jak dla klasy „B” odporności pożarowej.

Klasa odporności pożarowej budynku	Klasa odporności ogniowej elementów budynku					
	Główna konstrukcja nośna	Konstrukcja dachu	Strop	Ściana zewnętrzna	Ściana wewnętrzna	Przekrycie dachu
B	R 120	R 30	REI 60	EI 60	EI 30	E 30

Oznaczenia w tabeli:

R - nośność ogniowa (w minutach), określona zgodnie z Polską Normą dotyczącą zasad ustalania klas odporności ogniowej elementów budynku,

E - szczelność ogniowa (w minutach), określona jw.,

I - izolacyjność ogniowa (w minutach), określona jw.,

(-) - nie stawia się wymagań.

1) Jeżeli przegroda jest częścią głównej konstrukcji nośnej, powinna spełniać także kryteria nośności ogniowej (R) odpowiednio do wymagań zawartych w kol. 2 i 3 dla danej klasy odporności pożarowej budynku.

2) Klasa odporności ogniowej dotyczy pasa międzykondygnacyjnego wraz z połączeniem ze stropem.

3) Wymagania nie dotyczą naswietli dachowych, świetlików, lukarn i okien połączeniowych (z zastrzeżeniem § 218), jeśli otwory w połaci dachowej nie zajmują więcej niż 20% jej powierzchni.

4) Dla ścian komór zsypu wymaga się E I 60, a dla drzwi komór zsypu - E I 30.

Obudowa poziomych dróg ewakuacyjnych w klasie odporności ogniowej EI 30,

Przedsionek przeciwpożarowy powinien mieć wymiary rzutu poziomego nie mniejsze niż 1,4x1,4 m, ściany i strop, a także osłony lub obudowy przewodów elektroenergetycznych - z wyjątkiem wykorzystywanych w przedsionku - o klasie odporności ogniowej co najmniej E I 60 wykonane z materiałów niepalnych oraz być zamykany drzwiami i wentylowany co najmniej grawitacyjnie.

Wymagania dla elementów oddzielenia przeciwpożarowego:

Klasa odporności pożarowej budynku	Klasa odporności ogniowej				
	elementów oddzielenia przeciwpożarowego		drzwi przeciwpożarowych lub innych zamknięć przeciwpożarowych	drzwi z przedsionka przeciwpożarowego	
	ścian i stropów, z wyjątkiem stropów w ZL	stropów w ZL		na korytarz i do pomieszczenia	na klatkę schodową*)
"B"	R E I 120	R E I 60	E I 60	E I 30	E 30

Ściany i stropy stanowiące elementy oddzielenia przeciwpożarowego wykonane są z materiałów niepalnych, a występujące w nich otwory zamykane za pomocą drzwi przeciwpożarowych bądź innego zamknięcia przeciwpożarowego.

Ściana oddzielenia przeciwpożarowego wzniesiona jest na własnym fundamencie lub na stropie, opartym na konstrukcji nośnej o klasie odporności ogniowej nie niższej od odporności ogniowej tej ściany.

Przepusty instalacyjne w ścianach oddzielenia przeciwpożarowych powinny mieć klasę odporności ogniowej EI120

Przepusty instalacyjne w stropach oddzielenia przeciwpożarowych i ścianach o odporności ogniowej EI60 wydzielających pomieszczenia, powinny mieć klasę odporności ogniowej EI60.

Ściany oddzielenia przeciwpożarowych o odporności ogniowej REI 120 , w niektórych przypadkach wzniesione są na stropie będącym elementem oddzielenia przeciwpożarowego, w klasie odporności ogniowej REI 60 , uzyskano odstępstwo od §235 ust.1 Rozporządzenia Ministra Infrastruktury z dnia 12 kwietnia 2002 r. w sprawie warunków technicznych, jakim powinny odpowiadać budynki i ich usytuowanie (Dz.U. z 2002r. nr 75, poz. 690 z późn. zmianami).

Przekrycie dachu nad niższą częścią budynku będącą odrębną strefą pożarową usytuowanego bliżej niż 8 m lub przyległego do ściany z otworami budynku wyższego, w pasie o szerokości 8 m od tej ściany będzie doprowadzone do:

- nierozprzestrzeniające ognia
- konstrukcja dachu do odporności ogniowej co najmniej R 30
- przekrycie dachu powinno mieć klasę odporności ogniowej co najmniej R E 30.

Dopuszcza się sytuowanie wylotów kanałów wentylacyjnych i spalinowych od urządzeń gazowych oraz rur wentylujących piony kanalizacyjne w części połączy dachu lub stropodachu budynku niższego, o której mowa powyżej.

Stropy, będące elementem oddzielenia przeciwpożarowego, dla stref pożarowych zaliczonych do kategorii PM o gęstości obciążenia ogniowego nie przekraczającego 500 MJ/m² wykonane zostały w klasie odporności ogniowej REI 60, uzyskano odstępstwo od §232ust.4 Rozporządzenia Ministra Infrastruktury z dnia 12 kwietnia 2002 r. w sprawie warunków technicznych, jakim powinny odpowiadać budynki i ich usytuowanie (Dz.U. z 2002r. nr 75, poz. 690 z późn. zmianami).

W strefie pożarowej A1/1/13 – ZL V wszystkie drzwi prowadzące na drogi ewakuacyjne, za wyjątkiem drzwi z pomieszczeń higieniczno-sanitarnych, są wykonane w odporności ogniowej EI 30.

W strefie pożarowej ZL I, ZL III i ZL V stosowanie do wykończenia wnętrz materiałów i wyrobów łatwo zapalnych, których produkty rozkładu termicznego są bardzo toksyczne lub intensywnie dymiące, jest zabronione.

W przypadku stosowania materiałów wykończeniowych luźno zwisających, w szczególności w kurtynach, zasłonach, draperiach, kotarach oraz żaluzjach, za łatwo zapalne uważa się materiały, których właściwości określone w badaniach zgodnych z Polskimi Normami odnoszącymi się do zapalności i rozprzestrzeniania płomienia przez wyroby włókiennicze nie spełniają, co najmniej jednego z kryteriów:

- 1) $t_i \geq 4s$,
- 2) $t_s \leq 30s$,
- 3) nie następuje przepalenie trzeciej nitki,
- 4) nie występują płonące krople.

Na drogach komunikacji ogólnej, służących celom ewakuacji, stosowanie materiałów i wyrobów budowlanych łatwo zapalnych jest zabronione.

Okładziny sufitów oraz sufity podwieszane będą wykonane z materiałów niepalnych lub niezapalnych, niekapiących i nieodpadających pod wpływem ognia.

Palne elementy wystroju wnętrza budynku, przez które lub obok których są prowadzone przewody ogrzewcze, wentylacyjne, dymowe lub spalinowe, będą zabezpieczone przed możliwością zapalenia lub zwęglenia.

15.8 Podział obiektu na strefy pożarowe;

Uwaga :Nie podano numeracji stref obejmujących wyodrębnione szyby instalacyjne.

Numeracja stref pożarowych A1:

- strefa 1 pomieszczenia w osiach 16-24
- strefa 2 pomieszczenia w osiach 8/9 -16
- strefa 3 klatka schodowa A w osiach 22-23
- strefa 4 hall windy w osiach 16-18
- strefa 5 klatka schodowa B w osiach 15-16
- strefa 6 klatka schodowa C w osiach 10-11
- strefa 7 hall windy w osiach 8-10
- strefa 8 klatka schodowa w osiach 3-4
- strefa 9 pomieszczenia w osiach 1-8/9

Klatki schodowe są strefami pionowymi, halle windy są strefami pionowymi z podziałem funkcjonalnym na poziomy,

Numeracja kondygnacji - poziomów:

03,02,01,0,1,2,3,4,5,6,7,8,9,10 – 17

Numeracja stref :

budynek/nr strefy/nr kondygnacji

Podział i numeracja stref pożarowych w budynku A1 CKD:

Kondygnacja P03 (PODZIEMNA) :

Strefa A1/9/03 – PM - ok. 1150 m² - (istniejąca)

Strefa A1/2/03 – PM - ok. 1000 m² - (istniejąca)

Strefa A1/1/03 – PM - ok. 1000 m² - (istniejąca)

Kondygnacja P02 (PODZIEMNA) :

Strefa A1/9/02 – ZLIII/PM - ok. 1560 m² - (projektowana)

Strefa A1/2/02 – ZLIII/PM - ok. 1150 m² - (istniejąca)

Strefa A1/1/02 – ZLIII/PM - ok. 1710 m² - (istniejąca)

Kondygnacja P01 (PARTER) :

Strefa A1/9/01 – ZLIII- ok. 1620 m² - (projektowana)

Strefa A1/2/01 – ZLI - ok. 1520 m² - (projektowana)

Strefa A1/1/01 – ZLI - ok. 1880 m² - (projektowana)

Kondygnacja P0:

Strefa A1/9/0 – ZLII - ok. 1000 m² - liczba pacjentów w strefie – ok. 30 osób – (projektowana)

Strefa A1/2/0 – ZLII - ok. 1120 m² - liczba pacjentów w strefie – ok. 30 osób – (istniejąca)
Strefa A1/1/0 – ZLII - ok. 1150 m² - liczba pacjentów w strefie – ok. 30 osób – (istniejąca)
Kondygnacja P1:
Strefa A1/9/1 – ZLII - ok. 1000 m² - liczba pacjentów w strefie – ok. 30 osób – (projektowana)
Strefa A1/2/1 – ZLII - ok. 1120 m² - liczba pacjentów w strefie – ok. 30 osób – (istniejąca)
Strefa A1/1/1 – ZLII - ok. 1150 m² - liczba pacjentów w strefie – ok. 30 osób – (istniejąca)
Kondygnacja P2:
Strefa A1/9/2 – PM - ok. 1000 m² – (projektowana)
Strefa A1/2/2 – PM - ok. 1120 m² – (istniejąca)
Strefa A1/1/2 – PM - ok. 1150 m² – (istniejąca)
Kondygnacja P3:
Strefa A1/9/3 – ZLII - ok. 1000 m² - liczba pacjentów w strefie – ok. 30 osób – (projektowana)
Strefa A1/2/3 – ZLII - ok. 1120 m² - liczba pacjentów w strefie – ok. 30 osób – (istniejąca)
Strefa A1/1/3 – ZLII - ok. 1150 m² - liczba pacjentów w strefie – ok. 30 osób – (istniejąca)
Kondygnacja P4:
Strefa A1/9/4 – ZLII - ok. 1000 m² - liczba pacjentów w strefie – ok. 30 osób – (projektowana)
Strefa A1/2/4 – ZLII - ok. 1120 m² - liczba pacjentów w strefie – ok. 30 osób – (istniejąca)
Strefa A1/1/4 – ZLII - ok. 1150 m² - liczba pacjentów w strefie – ok. 30 osób – (istniejąca)
Kondygnacja P5:
Strefa A1/9/5 – ZLII - ok. 1000 m² - liczba pacjentów w strefie – ok. 30 osób – (projektowana)
Strefa A1/2/5 – ZLII - ok. 1120 m² - liczba pacjentów w strefie – ok. 30 osób – (istniejąca)
Strefa A1/1/5 – ZLII - ok. 1150 m² - liczba pacjentów w strefie – ok. 30 osób – (istniejąca)
Kondygnacja P6:
Strefa A1/9/6 – ZLII - ok. 1000 m² - liczba pacjentów w strefie – ok. 30 osób – (projektowana)
Strefa A1/2/6 – ZLII - ok. 1120 m² - liczba pacjentów w strefie – ok. 30 osób – (istniejąca)
Strefa A1/1/6 – ZLII - ok. 1150 m² - liczba pacjentów w strefie – ok. 30 osób – (istniejąca)
Kondygnacja P7:
Strefa A1/9/7 – ZLII - ok. 1000 m² - liczba pacjentów w strefie – ok. 30 osób – (projektowana)
Strefa A1/2/7 – ZLII - ok. 1120 m² - liczba pacjentów w strefie – ok. 30 osób – (istniejąca)
Strefa A1/1/7 – ZLII - ok. 1150 m² - liczba pacjentów w strefie – ok. 30 osób – (istniejąca)
Kondygnacja P8:
Strefa A1/9/8 – ZLII/PM - ok. 1000 m² - liczba pacjentów w strefie – ok. 30 osób – (projektowana)
Strefa A1/2/8 – ZLII - ok. 1120 m² - liczba pacjentów w strefie – ok. 30 osób – (istniejąca)
Strefa A1/1/8 – ZLII - ok. 1150 m² - liczba pacjentów w strefie – ok. 30 osób – (istniejąca)
Kondygnacja P9:
Strefa A1/9/9 – ZLIII - ok. 1000 m² - liczba pacjentów w strefie – ok. 30 osób – (projektowana)
Strefa A1/2/9 – ZLI - ok. 1120 m² - liczba pacjentów w strefie – ok. 30 osób – (istniejąca)
Strefa A1/1/9 – ZLII - ok. 1150 m² - liczba pacjentów w strefie – ok. 30 osób – (istniejąca)
Kondygnacja P10:
Strefa A1/9/10 – ZLII - ok. 1000 m² - liczba pacjentów w strefie – ok. 30 osób – (projektowana)
Strefa A1/2/10 – ZLII - ok. 1120 m² - liczba pacjentów w strefie – ok. 30 osób – (projektowana)
Strefa A1/1/10 – ZLII - ok. 1150 m² - liczba pacjentów w strefie – ok. 30 osób – (projektowana)
Kondygnacja P11:
Strefa A1/9/11 – ZLII - ok. 1000 m² - liczba pacjentów w strefie – ok. 30 osób – (projektowana)
Strefa A1/2/11 – ZLII - ok. 1120 m² - liczba pacjentów w strefie – ok. 30 osób – (projektowana)
Strefa A1/1/11 – ZLII - ok. 1150 m² - liczba pacjentów w strefie – ok. 30 osób – (projektowana)
Kondygnacja P12:
Strefa A1/9/12 – ZLIII - ok. 1000 m² - liczba pacjentów w strefie – ok. 30 osób – (projektowana)

Strefa A1/2/12 – ZLIII - ok. 1120 m² - liczba pacjentów w strefie – ok. 30 osób – (istniejąca)

Strefa A1/1/12 – ZLIII - ok. 1150 m² - liczba pacjentów w strefie – ok. 30 osób – (istniejąca)

Kondygnacja P13:

Strefa A1/9/13 – ZLV/PM - ok. 1000 m² - liczba osób w strefie – ok. 30 osób – (projektowana)

Strefa A1/2/13 – ZLIII - ok. 1120 m² - liczba osób w strefie – ok. 30 osób – (istniejąca)

Strefa A1/1/13 – ZLV - ok. 1150 m² - liczba osób w strefie – ok. 30 osób – (istniejąca)

Kondygnacja P14:

Strefa A1/9/14 – ZLII - ok. 1000 m² - liczba pacjentów w strefie – ok. 30 osób – (projektowana)

Strefa A1/2/14 – ZLII - ok. 1120 m² - liczba pacjentów w strefie – ok. 30 osób – (projektowana)

Strefa A1/1/14 – ZLII - ok. 1150 m² - liczba pacjentów w strefie – ok. 30 osób – (projektowana)

Kondygnacja P15:

Strefa A1/9/15 – ZLII - ok. 1000 m² - liczba pacjentów w strefie – ok. 30 osób – (projektowana)

Strefa A1/2/15 – ZLII - ok. 1120 m² - liczba pacjentów w strefie – ok. 30 osób – (projektowana)

Strefa A1/1/15 – ZLII - ok. 1150 m² - liczba pacjentów w strefie – ok. 30 osób – (projektowana)

Kondygnacja P16:

Strefa A1/9/16 – ZLII - ok. 1000 m² - liczba pacjentów w strefie – ok. 30 osób – (projektowana)

Strefa A1/2/16 – ZLII - ok. 1120 m² - liczba pacjentów w strefie – ok. 30 osób – (projektowana)

Strefa A1/1/16 – ZLII - ok. 1150 m² - liczba pacjentów w strefie – ok. 30 osób – (projektowana)

Kondygnacja P17:

Strefa A1/9/17 – PM - ok. 1000 m² – (projektowana)

Strefa A1/2/17 – PM - ok. 1120 m² – (istniejąca)

Strefa A1/1/17 – PM - ok. 1150 m² – (istniejąca)

Podział i numeracja stref pożarowych w budynku A2 CKD:

Kondygnacja P02 (PODZIEMNA) :

Strefa A2/1/02 – ZLIII –w osiach A-D/1-25' – ok. 2450 m²

Strefa A2/2/02 – ZLIII –w osiach D-F/9'-18 – ok. 1720 m²

Strefa A2/3/02 – ZLIII – w osiach C-H/18'-27 – ok. 2000 m²

Strefa A2/4/02 – PM – w osiach F-Jⁿ/9'-18 – ok. 2460 m²

Kondygnacja P01 (PARTER) :

Strefa A2/1/01 – ZLIII – w osiach A-D/1-9 – ok. 1050 m² - liczba pacjentów w strefie – ok. 30 osób

Strefa A2/2/01 – ZLIII – w osiach C-F/9'-11 – ok. 730 m² (w zakresie opracowania tylko komunikacja ogólna)

Strefa A2/3/01 – ZLII – w osiach C-F/11-22 – ok. 2750 m² - liczba pacjentów w strefie – ok. 30 osób

Strefa A2/4/01 – ZLII – w osiach C-H/22-27 – ok. 1630 m² - liczba pacjentów w strefie – ok. 30 osób

Strefa A2/5/01 – ZLII – w osiach F-Jⁿ/10'-18 – ok. 1690 m² (w zakresie opracowania obszar w osiach 16-18) - liczba pacjentów w strefie – ok. 30 osób

Kondygnacja P0 :

Strefa A2/1/0 – ZLIII – w osiach A-L/1-10' – ok. 2100 m²

Strefa A2/2/0 – ZLII – w osiach C-F/10'-18 – ok. 1860 m² - liczba pacjentów w strefie – ok. 30 osób

Strefa A2/3/0 – ZLII – w osiach C-F/18-25' – ok. 1920 m² - liczba pacjentów w strefie – ok. 15 osób

Strefa A2/4/0 – ZLII – w osiach C-Jⁿ/24-27 – ok. 990m² - liczba pacjentów w strefie – ok. 20 osób

Strefa A2/5/0 – ZLII – w osiach F-Jⁿ/10'-18' – ok. 1130 m² - liczba pacjentów w strefie – ok. 20 osób

Strefa A2/6/0 – ZLIII – w osiach A'-C/12-15 – ok. 630 m²

Strefa A2/7/0 – ZLI – w osiach H-Kⁿ/1-2 – ok. 440m²

Kondygnacja P1 :

Strefa A2/1/1 – ZLIII – w osiach A'-Jⁿ/1'-18' – ok. 4870 m²

Strefa A2/2/1 – ZLIII – w osiach B3-H/16-27 – ok. 3680 m²

Wymagania dla systemu sygnalizacji pożaru:

Praca w sieci nieograniczonej ilości central pożarowych,
Pełna redundancja (sprzętowa, a nie poprzez oprogramowanie),
Wszystkie elementy wyposażone w izolatory zwarć,
Współpraca z systemem wizualizacji i monitorowania
Dodatkowymi, odrębnymi strefami pożarowymi są wszystkie szyby instalacyjne wydzielone ścianami w klasie odporności ogniowej EI120.

Pomieszczenia, w których są umieszczone przeciwpożarowe zbiorniki wody lub innych środków gaśniczych, pompy wodne instalacji przeciwpożarowych, maszynownie wentylacji do celów przeciwpożarowych oraz rozdzielnie elektryczne, zasilające, niezbędne podczas pożaru, instalacje i urządzenia, stanowią odrębną strefę pożarową.

Dopuszczalne powierzchnie stref pożarowych PM, z wyjątkiem garaży, określa poniższa tabela:

Rodzaj stref pożarowych	Gęstość obciążenia ogniowego Q [MJ/m ²]	Dopuszczalna powierzchnia strefy pożarowej w m ²		
		w budynku o jednej kondygnacji nadziemnej (bez ograniczenia wysokości)	w budynku wielokondygnacyjnym	
			niskim i średniowysokim (N) i (SW)	wysokim i wysokościowym (W) i (WW)
1	2	3	4	5
Strefy pożarowe z pomieszczeniem zagrożonym wybuchem	Q > 4.000 2.000 < Q ≤ 4.000 1.000 < Q ≤ 2.000 500 < Q ≤ 1.000 Q ≤ 500	1.000 2.000 4.000 6.000 8.000	* * 1.000 2.000 3.000	* * * 500 1.000
Strefy pożarowe pozostałe	Q > 4.000 2.000 < Q ≤ 4.000 1.000 < Q ≤ 2.000 500 < Q ≤ 1.000 Q ≤ 500	2.000 4.000 8.000 15.000 20.000	1.000 2.000 4.000 8.000 10.000	* * 1.000 2.500 5.000

Dopuszczalne powierzchnie stref pożarowych ZL określa poniższa tabela:

Kategoria zagrożenia ludzi	Dopuszczalna powierzchnia strefy pożarowej w m ²		
	w budynku o jednej kondygnacji nadziemnej (bez ograniczenia wysokości)	w budynku wielokondygnacyjnym	
		niskim (N)	średniowysokim (SW)

				(WW)
1	2	3	4	5
ZL I, ZL III, ZL IV, ZL V	10.000	8.000	5.000	2.500
ZL II	8.000	5.000	3.500	2.000

Pomieszczenia, w których będą występowały urządzenia elektroniczne i elektryczne, zostały wydzielone pożarowo ścianami o odporności ogniowej EI 60, zamknięte drzwiami o odporności ogniowej EI30 oraz wyposażone w system gaszenia gazem zamiast instalacji tryskaczowej. W pomieszczeniach tych jest zastosowany system detekcji dymu w ramach systemu sygnalizacji pożarowej budynku.

Dopuszczalne powierzchnie stref pożarowych nie są przekroczone.

15.9 Odległość od obiektów sąsiadujących;

Budynek A1, wraz z przylegającym budynkiem A2 jest częścią kompleksu szpitala klinicznego. Budynki A1 i A2 oddzielone są od siebie elementami oddzielenia przeciwpożarowych. Zaprojektowany podział budynków jest przedmiotem odstępstwa od §210 Rozporządzenia Ministra Infrastruktury z dnia 12 kwietnia 2002 r. w sprawie warunków technicznych, jakim powinny odpowiadać budynki i ich usytuowanie (Dz.U. z 2002r. nr 75, poz. 690 z późn. zmianami). Pozostałe obiekty sąsiadujące znajdują się w odległości od 16 do 35 m od budynku A1.

15.10 Warunki i strategia ewakuacji ludzi;

Ze względu na wyposażenie budynku w system sygnalizacji pożarowej przewiduje się ewakuację wszystkich osób znajdujących się w jednej strefie pożarowej zagrożonej pożarem, następnie ze stref pożarowych bezpośrednio przyległych oraz bezpieczną ewakuację wszystkich osób przebywających w budynku, według przyjętych przykładowych algorytmów pożaru.

Budynek podzielony jest na strefy pożarowe gwarantujące bezpieczną ewakuację do innej strefy pożarowej na tym samym poziomie.

Na drogach ewakuacji nie należy stosować materiałów palnych (krzesła, lamy itp.)

Strategia ewakuacji:

W przypadku powstania pożaru w dowolnej strefie pożarowej ZL II przewiduje się natychmiastową ewakuację wszystkich osób przebywających w tej strefie pożarowej w sposób następujący:

1. Osoby mogące się poruszać o własnych siłach ewakuowane są do klatki schodowej i dalej do najbliższej kondygnacji poniżej pożaru.
 2. Osoby nie poruszające się o własnych siłach ewakuowane są na łóżkach przez personel do innej strefy pożarowej znajdującej się na tej samej kondygnacji, na miejsca wyznaczone w planach ewakuacji.
- W przypadku powstania pożaru w dowolnej strefie pożarowej ZL I, ZL III lub ZL V przewiduje się natychmiastową ewakuację wszystkich osób przebywających w tej strefie pożarowej na poziom 01 budynku.

Budynek A1 i A2:

- Wszystkie pomieszczenia zamknięte są drzwiami.

- Przejście ewakuacyjne nie przekracza 60 m w pomieszczeniach
- Budynek A1 wyposażony w stałe urządzenia gaśnicze wodne.
- W pomieszczeniach niewyposażonych w stałe urządzenia gaśnicze wodne, długość przejścia nie będzie przekraczać 40 m.
- Przejście ewakuacyjne nie jest prowadzone więcej niż przez trzy pomieszczenia.
- Drzwi ewakuacyjne z pomieszczeń, na drodze ewakuacyjnej oraz na zewnątrz budynku spełniają warunki:
 - drzwi jednoskrzydłowe posiadają szerokość, co najmniej 0,9 m w świetle ościeżnicy;
 - drzwi dwuskrzydłowe posiadają szerokość jednego, nieblokowanego skrzydła, co najmniej 0,9 m w świetle ościeżnicy;
 - drzwi prowadzące z klatki schodowej i drzwi na drodze ewakuacyjnej z tej klatki oraz drzwi na zewnątrz budynku posiadają szerokość co najmniej 1,4 m w świetle ościeżnicy otwierane zgodnie z kierunkiem ewakuacji;
 - drzwi rozsuwane stanowiące wyjścia ewakuacyjne są otwierane automatycznie i ręcznie bez możliwością ich blokowania, pozostaną samoczynnie rozsunięte i otwarte w razie pożaru lub awarii;
 - drzwi prowadzące na zewnątrz budynku otwierane są na zewnątrz;
 - wszystkie drzwi posiadają wysokość co najmniej 2,0 m w świetle ościeżnicy;
 - drzwi i inne zamknięcia o wymaganej klasie odporności ogniowej są zaopatrzone w urządzenia, zapewniające samoczynne zamykanie otworu w razie pożaru.
 - skrzydła drzwi, stanowiących wyjście na drogę ewakuacyjną, nie mogą, po ich całkowitym otwarciu, zmniejszać wymaganej szerokości tej drogi.
 - Zapewniono możliwość ręcznego otwierania drzwi służących do ewakuacji.
- Pomieszczenia o powierzchni przekraczającej 300 m² lub przeznaczone do jednoczesnego przebywania w nim ponad 50 osób, wyposażone są w dwa wyjścia ewakuacyjne oddalone od siebie, o co najmniej 5 m otwierane na zewnątrz danego pomieszczenia.

Nie projektuje się pomieszczeń przeznaczonych dla ponad 100 osób na kondygnacji podziemnej. Z racji pracy zmianowej nie występuje sytuacja, w której w szatniach jednocześnie przebywa ponad 100 osób jednocześnie.

Dopuszczalne długości dojsć ewakuacyjnych w strefach pożarowych określa poniższa tabela:

Rodzaj strefy pożarowej	Długość dojscia w m	
	przy jednym dojsciu	przy co najmniej 2 dojsciach ¹⁾
1	2	3
ZL I, II i V	10	40
ZL III	30 ²⁾	60

¹⁾ Dla dojscia najkrótszego, przy czym dopuszcza się dla drugiego dojscia długość większą o 100% od najkrótszego. Dojscia te nie mogą się pokrywać ani krzyżować.

²⁾ W tym nie więcej niż 20 m na poziomej drodze ewakuacyjnej.

W budynku A1 w związku z zastosowaniem stałych samoczynnych urządzeń gaśniczych wodnych oraz samoczynnych urządzeń oddymiających długości dojsć ewakuacyjnych, o których mowa powyżej mogą być powiększone o 100%.

Wyjścia z klatek schodowych prowadzi na zewnątrz budynku, bezpośrednio lub poziomymi drogami komunikacji ogólnej, których obudowa wynosi EI30, a otwory w obudowie mają również zamknięcia o klasie odporności ogniowej co najmniej E I 30.

Biegi i spoczniki schodów oraz pochylnie służące do ewakuacji wykonane są z materiałów niepalnych o klasie odporności pożarowej - R 60,

Drzwi stanowiące wyjście ewakuacyjne powinny otwierać się na zewnątrz pomieszczeń.

- przeznaczonych do jednoczesnego przebywania ponad 50 osób,
- przeznaczonych dla ponad 6 osób o ograniczonej zdolności poruszania się.

Szerokość poziomych dróg ewakuacyjnych dostosowana jest do liczby osób mogących przebywać jednocześnie na danej kondygnacji budynku, i jest nie węższa niż 1,4 m.

Wysokość drogi ewakuacyjnej wynosi minimum 2,2 m, natomiast wysokość lokalnego obniżenia 2 m, przy czym długość obniżonego odcinka drogi jest nie większa niż 1,5 m.

Ewakuacja Budynek A1:

Pionowymi drogami ewakuacyjnymi są 4 wydzielone pożarowo klatki schodowe wyposażone w urządzenia zapobiegające zadymieniu (traktowane, jako odrębna strefa pożarowa wraz z szybami dźwigów i holami windowymi).

Szerokość niektórych spoczników klatek schodowych jest zmniejszona do wymiaru 1,33m, uzyskano odstępstwo od § 68 ust.1 , tabela wiersz 4 Rozporządzenia Ministra Infrastruktury z dnia 12 kwietnia 2002 r. w sprawie warunków technicznych, jakim powinny odpowiadać budynki i ich usytuowanie (Dz.U. z 2002r. nr 75, poz. 690 z późn. zmianami).

Budynek został zaprojektowany i budowa została rozpoczęta zgodnie z warunkami technicznymi wprowadzonymi Zarządzeniem nr 130 Ministra Budownictwa i Przemysłu Materiałów Budowlanych z dnia 29 czerwca 1966r. (Dz.Bud. z 1966r. Nr 10 poz. 44).

Maksymalna wysokość stopnia dla schodów ewakuacyjnych i głównych klatek schodowych w budynkach użyteczności publicznej została określona na 0,16m, liczba stopni w jednym biegu schodów stałych została określona na 18. Klatki schodowe zostały w ten sposób wykonane, przy czym liczba stopni większości biegów wynosi 14, sporadycznie w kilku przypadkach – 15. uzyskano odstępstwo od § 68 ust.1 , tabela wiersz 4 oraz § 69 ust.1 i 4 Rozporządzenia Ministra Infrastruktury z dnia 12 kwietnia 2002 r. w sprawie warunków technicznych, jakim powinny odpowiadać budynki i ich usytuowanie (Dz.U. z 2002r. nr 75, poz. 690 z późn. zmianami).

Poziome drogi ewakuacyjne – korytarze – wyposażone w urządzenia służące do usuwania dymu.(Zgodnie z projektami branżowymi, w niektórych przypadkach w oparciu o symulacje komputerowe oddymiania).

Na każdej kondygnacji zapewniona jest ewakuacja do strefy pożarowej znajdującej się na tym samym poziomie.

W 2 pionach windowych wydzielone są dźwigi dla potrzeb ekip ratowniczych, po jednym w każdym pionie. W budynku zostały wydzielone 2 zespoły dźwigów osobowych. Obudowa holu dźwigów, wewnątrz których zostały umieszczone szyby dźwigów, stanowi ścianę oddzielenia przeciwpożarowego o odporności ogniowej REI120 z drzwiami o odporności ogniowej EI 60. Hole windowe wraz z szybami dźwigów stanowią jedną pionową strefę pożarową. Jeden z dźwigów jest dźwigiem dla ekip ratowniczych. Każdy dźwig dla ekip ratowniczych obsługuje dwie strefy pożarowe. Dostęp do spocznika dźwigu jest możliwy z przedsionka przeciwpożarowego klatki schodowej lub z innej strefy pożarowej, uzyskano odstępstwo od § 253 ust.1 i 2 Rozporządzenia Ministra Infrastruktury z dnia 12 kwietnia 2002 r. w sprawie warunków technicznych, jakim powinny odpowiadać budynki i ich usytuowanie (Dz.U. z 2002r. nr 75, poz. 690 z późn. zmianami). Szyby tych dźwigów wyposażone są w urządzenia do usuwania dymu , uzyskano odstępstwo od § 253 ust.4 Rozporządzenia Ministra Infrastruktury z dnia 12 kwietnia 2002 r. w sprawie warunków technicznych, jakim powinny odpowiadać budynki i ich usytuowanie (Dz.U. z 2002r. nr 75, poz. 690 z późn. zmianami).

Hole windowe zabezpieczone są przed zadymieniem.

Oświetlenie bezpieczeństwa i oświetlenie ewakuacyjne z centralną baterią.

Z klatek schodowych zapewnione jest wyjście na zewnątrz budynku korytarzem obudowanym w klasie EI30.

W budynku A1 ewakuacja z klatki schodowej w osiach 10-11 przeprowadzona jest do wyjścia na zewnątrz budynku przez hol, który spełnia także funkcje uzupełniające do funkcji wynikających z przeznaczenia budynku, takie jak: recepcyjna, ochrony budynku, drobnej sprzedaży. Przez hol przeprowadzona jest ewakuacja tylko z jednej klatki schodowej. Hol nie znajduje się w strefie pożarowej PM o gęstości obciążenia ogniowego powyżej 500 MJ/m² ani też zawierającej pomieszczenie zagrożone wybuchem. Hol jest oddzielony od poziomych dróg komunikacji ogólnej, ścianami o klasie min. EI30 Wolna szerokość drogi ewakuacyjnej jest co najmniej o 50% większa od szerokości poziomej drogi ewakuacyjnej w budynku i wynosi w największym miejscu 210cm co spełnia obowiązujące przepisy.

Minimalna wysokość holu ewakuacyjnego w miejscu, w którym przebiega droga ewakuacyjna, jest nie mniejsza niż 3,3 m,

Szerokość drzwi wyjściowych na zewnątrz budynku jest większa o 50% od minimalnej szerokości drzwi wyjściowych i wynosi w świetle przejścia 210 cm.

W holu głównym, w poczekalni przyjęć planowych oraz części usługowej na poziomie P01 w budynku A1 zastosowano drzwi wyposażone w urządzenia przeciwpaniczne.

W budynku A1, w strefie pożarowej ZL V na poziomie P13 - hostel, drzwi z pomieszczeń, z wyjątkiem higienicznosanitarnych, prowadzące na drogi komunikacji ogólnej, mają klasę odporności ogniowej EI 30.

W budynku A1 piwnice są oddzielone od klatki schodowej przedsionkiem przeciwpożarowym.

Ewakuacja budynek A2:

Pionowe drogi ewakuacyjne stanowią wydzielone klatki schodowe będące bezpiecznym miejscem ewakuacji, prowadzone na zewnątrz budynku. Klatki wydzielone są pożarowo ścianami EI60 i zamknięte drzwiami EI30. Wszystkie klatki wyposażone są w klapy oddymiające, grawitacyjne. Projekty

warsztatowe systemu oddymiania, po wyłonieniu producenta należy przed montażem uzgodnić z rzeczoznawcą do spraw zabezpieczeń p-poż.

Korytarze stanowiące drogę ewakuacyjną w strefach pożarowych ZL są podzielone na odcinki nie dłuższe niż 50 m przy zastosowaniu przegród z drzwiami dymoszczelnymi.

Obudowa poziomych dróg ewakuacyjnych ma klasę odporności ogniowej wymaganą dla ścian wewnętrznych, czyli E I 30,

Na każdej kondygnacji zapewniona jest ewakuacja do strefy pożarowej znajdującej się na tym samym poziomie.

15.11 Sposób zabezpieczenia przeciwpożarowego instalacji użytkowych, w szczególności: wentylacyjnej, ogrzewczej, gazowej, elektroenergetycznej, odgromowej;

Wszystkie projektowane instalacje prowadzone są w szybach instalacyjnych wydzielonych pożarowo elementami oddzielenia przeciwpożarowych. Przejścia instalacji przez elementy oddzielenia przeciwpożarowych zabezpieczone będą przepustami w klasie odporności ogniowej elementu oddzielenia przeciwpożarowego, instalacje wentylacji mechanicznej i oddymiającej wyposażone będą w klapy przeciwpożarowe.

Przepusty instalacyjne w ścianach oddzielenia przeciwpożarowych powinny mieć klasę odporności ogniowej EI120.

Przepusty instalacyjne w stropach oddzielenia przeciwpożarowych REI60 i ścianach o odporności ogniowej EI60, powinny mieć klasę odporności ogniowej EI60.

Na otuliny termoizolacyjne i akustyczne rur wodociagowych, instalacji grzewczych, wentylacji i klimatyzacji zastosowano wyłącznie materiały nierozprzestrzeniające ognia (NRO).

Kanały wentylacyjne wykonane są wyłącznie z materiałów niepalnych.

Izolacje cieplne i akustyczne zastosowane w instalacjach: wodociagowej, kanalizacyjnej i ogrzewczej wykonane są w sposób zapewniający nierozprzestrzenianie ognia.

Maszynownie wentylacyjne i klimatyzacyjne są wydzielone ścianami o klasie odporności ogniowej, co najmniej E I 60 i zamykane drzwiami o klasie odporności ogniowej, co najmniej E I 30.

Przewody wentylacyjne i klimatyzacyjne w miejscu przejścia przez elementy oddzielenia przeciwpożarowego wyposażono w przeciwpożarowe klapy odcinające o klasie odporności ogniowej równej klasie odporności ogniowej elementu oddzielenia przeciwpożarowego z uwagi na szczelność ogniową, izolacyjność ogniową i dymoszczelność (E I S).

Przewody wentylacyjne i klimatyzacyjne samodzielne lub obudowane prowadzone przez strefę pożarową, której nie obsługują, posiadają klasę odporności ogniowej wymaganą dla elementów oddzielenia przeciwpożarowego tych stref pożarowych z uwagi na szczelność ogniową, izolacyjność ogniową i dymoszczelność (E I S) lub powinny być wyposażone w przeciwpożarowe klapy odcinające.

Przeciwpożarowe klapy odcinające uruchamiane są przez instalację sygnalizacyjno-alarmową, niezależnie od zastosowanego wyzwalacza termicznego.

15.12 Dobór urządzeń przeciwpożarowych i innych służących bezpieczeństwu pożarowemu, dostosowany do wymagań wynikających z przepisów dotyczących ochrony przeciwpożarowej i przyjętych scenariuszy pożarowych, z podstawową charakterystyką tych urządzeń;

Budynki zostaną wyposażone we wszystkie wymagane instalacje przeciwpożarowe, w tym budynek A1, jak dla budynku wysokościowego:

- system sygnalizacji pożarowej – ochrona całkowita A1,A2
- stałe urządzenia gaśnicze – ochrona pełna A1:
- wodne tryskaczowe, gazowe (zamiennie) wobec pomieszczeń wskazanych w postanowieniu Komendanta Wojewódzkiego PSP w Łodzi – WZ-5595-3/12.
- dźwiękowy system ostrzegawczy A1,A2
- awaryjne oświetlenie ewakuacyjne z centralną baterią A1,A2
- oświetlenie bezpieczeństwa A1,A2
- dwustronne zasilanie w energię elektryczną A1,A2
- zespół prądotwórczy A1,A2
- przeciwpożarowy wyłącznik prądu dla całego budynku A1,A2
- instalacja odgromowa A1,A2
- system zapobiegający zadymieniu klatek schodowych i przedsionków przeciwpożarowych A1,
- system służący do usuwania dymu z poziomych dróg ewakuacyjnych A1,
- system służący do usuwania dymu z szybów dźwigów dla ekip ratowniczych A1
- instalacja wodociągowa przeciwpożarowa – hydranty 25 z wężem półsztywnym A1,A2
- instalacja zaworów hydrantowych A1
- zbiornik przeciwpożarowy A1

Przeciwpożarowy wyłącznik prądu

Wyłącznik prądu pełniący funkcję przeciwpożarowego wyłącznika prądu zainstalowano w pomieszczeniu monitoringu (01.162) w budynku A1 na poziomie 01. Zadziałanie Przeciwpożarowego Wyłącznika Prądu wyłącza:

- instalację oświetlenia podstawowego,
- instalację wentylacji bytowej,
- inne instalacje nie związane z systemami zabezpieczeń pożarowych obiektu.
- Wyłącznik ten uruchamiany jest przez jednostki ratowniczo-gaśnicze PSP.

Uwaga:

Użycie przeciwpożarowego wyłącznika prądu nie może powodować samoczynnego załączenia się agregatu prądotwórczego i nie może pozbawić zasilania w energię urządzeń przeciwpożarowych. Nie dopuszcza się sytuacji, aby w obrębie jednej strefy pożarowej istniało więcej niż jeden głównych wyłączników pożarowych, nie zablokowanych ze sobą w jeden system. Zadziałanie każdego z wielu takich wyłączników musi spowodować zanik napięcia w całej strefie pożarowej, do której jest on przyporządkowany.

Oświetlenia awaryjnego ewakuacyjnego oraz kierunkowego

W budynku zastosowano oprawy oświetleniowe zasilane z centralnej baterii akumulatorów. Nad drzwiami ewakuacyjnymi zastosowano oprawy awaryjnego oświetlenia ewakuacyjnego (wskazującego drzwi ewakuacyjne i kierunki ewakuacji). Oprawy zastosowano również przy drzwiach ewakuacyjnych od strony zewnętrznej.

Instalację hydrantową (hydranty wewnętrzne) i zaworów hydrantowych

Hydranty o średnicy znamionowej 25 mm na kondygnacjach nadziemnych i 52 mm w piwnicy są rozmieszczone w budynku w pobliżu wyjść i klatek schodowych, zawory hydrantowe 52 mm są usytuowane w przedsionkach przeciwpożarowych klatek schodowych.

Rozmieszczenie hydrantów przeciwpożarowych zapewnia pokrycie ich zasięgiem całkowitej powierzchni obiektu – zasięg hydrantu przeciwpożarowego określa się długością węża hydrantowego wynoszącą 20 lub 30 m oraz doliczonym do tego zasięgiem rzutu wody wynoszącym 3 m.

Instalacja systemu sygnalizacji pożarowej (SSP)

W budynku A1 i A2 wykonano SSP – ochrona pełna wraz z podłączeniem do obiektu komendy PSP. Centrala systemu znajduje się w pomieszczeniu monitoringu (01.162) w budynku A1 na poziomie 01.

Instalacja Dźwiękowego Systemu Ostrzegawczego (DSO)

W budynku A1 oraz A2 zainstalowano Dźwiękowy System Ostrzegawczy. Centrala systemu znajduje się w pomieszczeniu monitoringu (01.162) w budynku A1 na poziomie 01.

Instalacja wentylacji pożarowej

W budynku A1 przewidziano:

- system zapobiegający zadymieniu klatek schodowych i przedsionków przeciwpożarowych
- system służący do usuwania dymu z poziomych dróg ewakuacyjnych,
- system służący do usuwania dymu z szybów dźwigów dla ekip ratowniczych

Stałe samoczynne urządzenia gaśnicze wodne (instalacja tryskaczowa)

Każda główka tryskacza jest wyposażona w wyzwalacz termiczny ustawiony na 68°C (poza szczególnymi przypadkami) uruchamiający automatycznie system tryskaczowy.

Podstawowe parametry dla przestrzeni o obciążeniu ogniowym OH1:

- Minimalna intensywność zraszania – 6,1mm/min,
- Obliczeniowa powierzchnia zraszania – 120 (m³),
- Minimalny czas działania – 60 (min),
- Maksymalna powierzchnia chroniona przez 1 tryskacz – 12 (m²)

Uruchomienie pompy i lokalizacja sekcji tryskaczowej są pokazane na tablicy sygnalizacyjnej w pomieszczeniu ochrony.

Stale samoczynne urządzenia gaśnicze gazowe

Wybrane pomieszczenia, w których występują urządzenia elektroniczne i elektryczne zostały wydzielone pożarowo ścianami o odporności ogniowej EI 120 i EI60, zamknięte drzwiami o odporności ogniowej EI60 oraz EI30 oraz wyposażone w system gaszenia gazem. W pomieszczeniach tych jest zastosowany system detekcji dymu w ramach systemu sygnalizacji pożarowej budynku.

Oprócz pomieszczeń już objętych stałymi urządzeniami gaśniczymi gazowymi projekt zakłada gaszenie gazem w następujących w pomieszczeniach:

- budynek A2: Unit Dose w Aptece (pom. Nr P1.AP.44).
- budynek A1 pomieszczenia UPS (pom. Nr: P02.PT.14, P02.PS.5), pomieszczenia monitoringu (pom. Nr: P01.SW.44, oraz P01.SW.112)
- budynek A1 pomieszczenia teletechniczne P01.SW.13, P01.SW.50, P01.SW.79, P0.CJD.42, P3.RAD.33, P6.GO.30, P7.UR.13, P10.CO.46, P11.NC.22, P11.NR.23, P12.SM.34
- P13.HO.10, P16.BP.11, P16.NN.20
- budynek A1 Pomieszczenie elektryczne P8.PT.2, P13.HO.12

Pomieszczenia zostaną chronione za pomocą automatycznego systemu gaszenia pożaru gazem. Jako środek gaśniczy system wykorzystuje HFC-227ea, który przechowywany jest w butlach umieszczonych wewnątrz pomieszczeń gaszonych, lub w ich pobliżu. W każdym z zestawów znajduje się butla wyposażona w zawór, który uruchamia się po odebraniu sygnału z urządzenia sterującego poprzez wyzwalacz elektromagnetyczny. Pozostałe butle zostają wyzwolone poprzez połączenie pneumatyczne, z butlą wyposażoną w elektrozawór.

Do sterowania i monitorowania sprawności stałego urządzenia gaśniczego stosowana jest elektroniczna centrala sterowania gaszeniem. Centrala umożliwia wykrywanie pożaru za pomocą czujki zainstalowanych na liniach dozorowych. Po wykryciu zagrożenia pożarowego poprzez czujki uruchamiane jest urządzenie gaśnicze, wówczas określona ilość gazu poprzez układ przewodów i dysz zostaje wpuszczona do pomieszczenia.

Nad drzwiami do strefy chronionej zostaną zamontowane sygnalizatory alarmowe informujące o konieczności opuszczenia chronionego pomieszczenia przed rozpoczęciem procedury gaszenia i ostrzegające przed wejściem do chronionego pomieszczenia po rozpoczęciu procedury gaszenia.

Funkcję dekompresji chronionych pomieszczeń pełnić będą klapy odciążające.

15.13 Wyposażenie w gaśnice

Obiekt będzie wyposażony w gaśnice przenośne spełniające wymagania Polskich Norm będących odpowiednikami norm europejskich (EN), dotyczących gaśnic, lub w gaśnice przewoźne.

Rodzaj gaśnic dostosowany będzie do gaszenia tych grup pożarów, określonych w Polskich Normach dotyczących podziału pożarów, które mogą wystąpić w obiekcie:

Jedna jednostka masy środka gaśniczego 2 kg (lub 3 dm³) zawartego w gaśnicach przypada na każde 100 m² powierzchni strefy pożarowej w budynku, chronionej stałym urządzeniem gaśniczym.

Gaśnice w obiektach powinny być rozmieszczone:

- w miejscach łatwo dostępnych i widocznych, w szczególności:
 -
 - a) przy wejściach do budynków,
 - b) na klatkach schodowych,
 - c) na korytarzach,
 - d) przy wyjściach z pomieszczeń na zewnątrz;
 - w miejscach nienarażonych na uszkodzenia mechaniczne oraz działanie źródeł ciepła (piece, grzejniki);
 - w obiektach wielokondygnacyjnych - w tych samych miejscach na każdej kondygnacji, jeżeli pozwalają na to istniejące warunki.
 -
- Przy rozmieszczaniu gaśnic powinny być spełnione następujące warunki:
- odległość z każdego miejsca w obiekcie, w którym może przebywać człowiek, do najbliższej gaśnicy nie powinna być większa niż 30 m;
 - do gaśnic powinien być zapewniony dostęp o szerokości co najmniej 1 m.

15.14 Przygotowanie obiektu budowlanego i terenu do prowadzenia działań ratowniczo gaśniczych, a w szczególności informacje o drogach pożarowych, zaopatrzeniu w wodę do zewnętrznego gaszenia pożaru oraz sprzęcie służącym do tych działań;

Woda do zewnętrznego gaszenia pożarów w ilości 20 l/s powinna być zapewniona, z co najmniej 2 hydrantów zewnętrznych, w odległości nie większej niż 75m dla pierwszego hydrantu, oraz do 150m dla drugiego hydrantu. Hydranty (szt., co najmniej 3) zlokalizowane są na lokalnej sieci wodociągowej.

Do budynku doprowadzone są drogi pożarowe, jedna od strony dłuższego boku budynku A1, druga od strony budynku A2. Nawierzchnia jezdni drogi pożarowej przystosowana do przejazdu pojazdów o nacisku osi co najmniej 100 kN.

15.15 Scenariusze rozwoju zdarzeń w czasie pożaru;

Budynek A1

Koncepcja zabezpieczenia przeciwpożarowego budynku przewiduje ugaszenie powstałego pożaru przez instalację tryskaczową i szybką ewakuację ludzi ze strefy pożarowej kondygnacji zagrożonej pożarem, następnie ze stref pożarowych bezpośrednio przyległych oraz bezpieczną ewakuację wszystkich osób przebywających w budynku, według przyjętych przykładowych algorytmów pożaru.

ZAŁOŻENIA

Wykrycie pożaru przez system sygnalizacji pożarowej

- Alarm I stopnia.

Zadziałanie jednej czujki

Potwierdzenie przez ochronę (obecności przy centrali) w ciągu 1 minuty,

Brak anulowania alarmu (po jego potwierdzeniu ≤ 1min) powoduje uruchomienie automatyczne alarmu II stopnia po upływie 3 minut.

- Alarm II stopnia.

Zadziałanie dwóch elementów w koincydencji (w tej samej strefie dymowej) – dwie czujki, jedna czujka i jeden ROP lub 1 ROP

Brak reakcji przy centrali po wystąpieniu alarmu I stopnia w ciągu 1 minuty.

Brak anulowania alarmu I stopnia w ciągu 3 minut.

Zbicie szybki ROP w pomieszczeniu ochrony.

Zadziałanie jednej czujki lub zbicie szybki jednego ROP i zadziałanie jednego tryskacza. (w dowolnej kolejności).

Informacja o pożarze po zadziałaniu instalacji tryskaczowej

Otwarcie (zadziałanie) jednego tryskacza.

- Alarm II stopnia

Przekazanie sygnału o pożarze do PSP,

Algorytm dla pożaru powstałego w pomieszczeniu szpitalnym.

Z chwilą odebrania sygnału w centrali systemu sygnalizacji pożaru, opisane poniżej działania są wykonane automatycznie lub ręcznie przez pracowników ochrony.

Zasygnalizowanie na tablicy centrali pożarowej sygnału alarmu pożarowego.

Zadziałanie sygnalizatorów optycznych w strefie, w której system wykrył pożar.

Źródło informacji: czujka systemu sygnalizacji pożaru.

Automatyczne zadziałanie alarmu ograniczonego w centrali pożarowej – alarm I stopnia (czas trwania tego stanu jest ograniczony do 3 minut).

Sprawdzenie na miejscu źródła sygnału przez pracownika ochrony.

- w przypadku drobnego incydentu: ręczna kasacja stanu alarmowania i przestawienie centrali pożarowej na czuwanie,
- w przypadku poważnego zagrożenia pożarowego - ręczne uruchomienie najbliższego położonego ROP – aktywacja alarmu II stopnia,
- w przypadku braku reakcji po 3 minutach automatyczna aktywacja alarmu II stopnia,

Alarm II stopnia powoduje uruchomienie następującej sekwencji zdarzeń :

- przekazanie sygnału o pożarze do systemu monitorowania PSP,
- automatyczne uruchomienie wentylatorów wyciągowych oraz otwarcie klap instalacji wentylacji oddymiającej na korytarzach, w strefie pożarowej na kondygnacji, na której powstał pożar,
- uruchomienie wentylatorów nawiewnych (nawiew i nadciśnienie w klatkach schodowych oraz w szybie dźwigu dla ekip ratowniczych i do holi windowych, przepływ powietrza przez żaluzje do korytarzy na kondygnacji, na której powstał pożar;
- automatyczne wyłączenie wentylatorów nawiewnych i wyciągowych wentylacji i klimatyzacji, obsługujących strefę, w której powstał pożar;
- zamknięcie klap przeciwpożarowych na kanałach wentylacji ogólnej na kondygnacji, na której powstał pożar,
- zatrzymanie dźwigów osobowych, sprowadzenie ich na parter budynku i pozostawienie z otwartymi drzwiami,

- uruchomienie dźwiękowego systemu ostrzegawczego na kondygnacji, na której powstał pożar (komunikat ewakuacyjny) oraz sąsiadujących strefach pożarowych (komunikat informacyjny dla personelu),

Działania podjęte przez pracowników ochrony i personel medyczny:

- podjęcie działań gaśniczych podręcznym sprzętem gaśniczym i hydrantami – działanie ręczne,
- po opanowaniu i likwidacji źródła pożaru: ponowne ustawienie centrali pożarowej na czuwanie,
- ewakuacja pacjentów do strefy pożarowej na tej samej kondygnacji i klatką schodową na kondygnację niżej,
- Wyłączenie dopływu gazów medycznych do strefy objętej pożarem po zakończeniu ewakuacji pacjentów z tej strefy

Niezależnie od zadziałania systemu sygnalizacji pożaru i działań podjętych przez pracowników lub ochronę w przypadku rozwoju pożaru:

- automatyczne uruchomienie urządzenia tryskaczowego,

Po przybyciu Straży Pożarnej :

- przyjęcie działań gaśniczych przez Straż Pożarną,
- wykonywanie poleceń wydawanych przez dowódcę Straży Pożarnej.
- przekazanie komunikatów o ewakuacji w strefach pożarowych nie objętych pożarem za pomocą dźwiękowego systemu ostrzegawczego

Algorytm dla pożaru powstałego w szybie windowym.

- Zasygnalizowanie na tablicy centrali pożarowej sygnału alarmu pożarowego.
- Źródło informacji: czujka systemu sygnalizacji pożaru.
- Automatyczne zadziałanie alarmu ograniczonego w centrali pożarowej – alarm I stopnia (czas trwania tego stanu jest ograniczony do 3 minut).

Sprawdzenie na miejscu źródła sygnału przez pracownika ochrony.

- w przypadku drobnego incydentu: ręczna kasacja stanu alarmowania i przestawienie centrali pożarowej na czuwanie,
- w przypadku poważnego zagrożenia pożarowego - ręczne uruchomienie najbliższej położonego ROP – aktywacja alarmu II stopnia,
- w przypadku braku reakcji po 3 minutach automatyczna aktywacja alarmu II stopnia,

Alarm II stopnia powoduje uruchomienie następującej sekwencji zdarzeń :

- przekazanie sygnału o pożarze do systemu monitorowania PSP,
- uruchomienie wentylatorów nawiewnych (nawiew i nadciśnienie w klatkach schodowych oraz w szybie dźwigu dla ekip ratowniczych i do holi windowych;
- zatrzymanie dźwigów osobowych, sprowadzenie ich na parter budynku i pozostawienie z otwartymi drzwiami,

- uruchomienie dźwiękowego systemu ostrzegawczego w strefie holu windowego, w której powstał pożar,
- Działania podjęte przez pracowników ochrony:
- podjęcie działań gaśniczych podręcznym sprzętem gaśniczym i hydrantami – działanie ręczne,
- po opanowaniu i likwidacji źródła pożaru: ponowne ustawienie centrali pożarowej na czuwanie

Niezależnie od zadziałania systemu sygnalizacji pożaru i działań podjętych przez pracowników lub ochronę w przypadku rozwoju pożaru:

- automatyczne uruchomienie urządzenia tryskaczowego,
- W przypadku przedostania się dymu na korytarz (zadziałanie czujki SSP na korytarzu):
- automatyczne uruchomienie wentylatorów wyciągowych oraz otwarcie klap instalacji wentylacji oddymiającej na korytarzach, na kondygnacji na której powstał pożar ,
- automatyczne wyłączenie wentylatorów nawiewnych i wyciągowych wentylacji i klimatyzacji, obsługujących strefę, w której powstał pożar;
- zamknięcie klap przeciwpożarowych na kanałach wentylacji ogólnej na kondygnacji, na której powstał pożar,

Po przybyciu Straży Pożarnej :

- przyjęcie działań gaśniczych przez Straż Pożarną,
- wykonywanie poleceń wydawanych przez dowódcę Straży Pożarnej.
- przekazanie komunikatów o ewakuacji w strefach pożarowych nie objętych pożarem za pomocą dźwiękowego systemu ostrzegawczego

Algorytm dla pożaru powstałego w pomieszczeniu technicznym.

Z chwilą odebrania sygnału w centrali systemu sygnalizacji pożaru, opisane poniżej działania są wykonane automatycznie lub ręcznie przez pracowników ochrony.

Zasygnalizowanie na tablicy centrali pożarowej sygnału alarmu pożarowego.

Zadziałanie sygnalizatorów optycznych na kondygnacji, na której system wykrył pożar.

Źródło informacji: czujka systemu sygnalizacji pożaru.

Sprawdzenie na miejscu źródła sygnału przez pracownika ochrony.

- w przypadku drobnego incydentu: ręczna kasacja stanu alarmowania i przestawienie centrali pożarowej na czuwanie,
- w przypadku poważnego zagrożenia pożarowego - ręczne uruchomienie najbliższej położonego ROP – aktywacja alarmu II stopnia,
- w przypadku braku reakcji po 3 minutach automatyczna aktywacja alarmu II stopnia,

Alarm II stopnia powoduje uruchomienie następującej sekwencji zdarzeń :

- przekazanie sygnału o pożarze do systemu monitorowania PSP,
- automatyczne uruchomienie wentylatorów wyciągowych oraz otwarcie klap instalacji wentylacji oddymiającej na korytarzach, na kondygnacji na której powstał pożar i na parterze,

- uruchomienie wentylatorów nawiewnych (nawiew i nadciśnienie w klatkach schodowych oraz w szybie dźwigu dla ekip ratowniczych i do holi windowych, przepływ powietrza przez żaluzje do korytarzy na kondygnacji, na której powstał pożar;
- zatrzymanie dźwigów osobowych, sprowadzenie ich na parter budynku i pozostawienie z otwartymi drzwiami,
- uruchomienie dźwiękowego systemu ostrzegawczego na kondygnacji , na której powstał pożar (komunikat ewakuacyjny) oraz sąsiadujących strefach pożarowych (komunikat informacyjny dla personelu),

Działania podjęte przez pracowników ochrony:

- podjęcie działań gaśniczych podręcznym sprzętem gaśniczym i hydrantami – działanie ręczne,
- po opanowaniu i likwidacji źródła pożaru: ponowne ustawienie centrali pożarowej na czuwanie.

Niezależnie od zadziałania systemu sygnalizacji pożaru i działań podjętych przez pracowników lub ochronę w przypadku rozwoju pożaru:

- automatyczne uruchomienie urządzenia tryskaczowego,

Po przybyciu Straży Pożarnej :

-
- przyjęcie działań gaśniczych przez Straż Pożarną,
- wykonywanie poleceń wydawanych przez dowódcę Straży Pożarnej.
- przekazanie komunikatów o ewakuacji w strefach pożarowych objętych pożarem za pomocą dźwiękowego systemu ostrzegawczego.

Algorytm dla pożaru powstałego w pomieszczeniu dydaktycznym, biurowym, hotelowym, gospodarczym lub handlowym.

Z chwilą odebrania sygnału w centrali systemu sygnalizacji pożaru, opisane poniżej działania są wykonane automatycznie lub ręcznie przez pracowników ochrony.

Zasygnalizowanie na tablicy centrali pożarowej sygnału alarmu pożarowego.

Zadziałanie sygnalizatorów optycznych na kondygnacji, na której system wykrył pożar.

Źródło informacji: czujka systemu sygnalizacji pożaru.

Sprawdzenie na miejscu źródła sygnału przez pracownika ochrony.

- w przypadku drobnego incydentu: ręczna kasacja stanu alarmowania i przestawienie centrali pożarowej na czuwanie,
- w przypadku poważnego zagrożenia pożarowego - ręczne uruchomienie najbliższej położonego ROP – aktywacja alarmu II stopnia,
- w przypadku braku reakcji po 3 minutach automatyczna aktywacja alarmu II stopnia,

Alarm II stopnia powoduje uruchomienie następującej sekwencji zdarzeń :

- przekazanie sygnału o pożarze do systemu monitorowania PSP,
- automatyczne uruchomienie wentylatorów wyciągowych oraz otwarcie klap instalacji wentylacji oddymiającej na korytarzach, na kondygnacji, na której powstał pożar i na parterze,

- uruchomienie wentylatorów nawiewnych (nawiew i nadciśnienie w klatkach schodowych oraz w szybie dźwigu dla ekip ratowniczych i do holi windowych, przepływ powietrza przez żaluzje do korytarzy na kondygnacji, na której powstał pożar;
- zatrzymanie dźwigów osobowych, sprowadzenie ich na parter budynku i pozostawienie z otwartymi drzwiami,
- uruchomienie dźwiękowego systemu ostrzegawczego na kondygnacji, na której powstał pożar (komunikat ewakuacyjny) oraz sąsiadujących strefach pożarowych (komunikat informacyjny dla personelu),

Działania podjęte przez pracowników ochrony:

- podjęcie działań gaśniczych podręcznym sprzętem gaśniczym i hydrantami – działanie ręczne,
- po opanowaniu i likwidacji źródła pożaru: ponowne ustawienie centrali pożarowej na czuwanie.

Niezależnie od zadziałania systemu sygnalizacji pożaru i działań podjętych przez pracowników lub ochronę w przypadku rozwoju pożaru:

- automatyczne uruchomienie urządzenia tryskaczowego,

Po przybyciu Straży Pożarnej :

- przyjęcie działań gaśniczych przez Straż Pożarną,
- wykonywanie poleceń wydawanych przez dowódcę Straży Pożarnej.
- przekazanie komunikatów o ewakuacji w strefach pożarowych objętych pożarem za pomocą dźwiękowego systemu ostrzegawczego

Szczegółowy schemat działania systemu sygnalizacji pożaru i dźwiękowego systemu ostrzegawczego oraz zakres sterowań należy opracować w postaci matrycy sterowań przy projektowaniu systemu sygnalizacji pożaru i dźwiękowego systemu ostrzegawczego.

Budynek A2

Algorytm dla pożaru powstałego w pomieszczeniu przychodni:

Z chwilą odebrania sygnału w centrali systemu sygnalizacji pożaru, opisane poniżej działania są wykonane automatycznie lub ręcznie przez pracowników ochrony.

Zasygnalizowanie na tablicy centrali pożarowej sygnału alarmu pożarowego.

Zadziałanie sygnalizatorów optycznych w strefie, w której system wykrył pożar.

Źródło informacji: czujka systemu sygnalizacji pożaru.

Automatyczne zadziałanie alarmu ograniczonego w centrali pożarowej – alarm I stopnia (czas trwania tego stanu jest ograniczony do 3 minut).

Sprawdzenie na miejscu źródła sygnału przez pracownika ochrony.

- w przypadku drobnego incydentu: ręczna kasacja stanu alarmowania i przestawienie centrali pożarowej na czuwanie,
- w przypadku poważnego zagrożenia pożarowego - ręczne uruchomienie najbliższej położonego ROP – aktywacja alarmu II stopnia,
- w przypadku braku reakcji po 3 minutach automatyczna aktywacja alarmu II stopnia,

Alarm II stopnia powoduje uruchomienie następującej sekwencji zdarzeń :

- przekazanie sygnału o pożarze do systemu monitorowania PSP,
- automatyczne wyłączenie wentylatorów nawiewnych i wyciągowych wentylacji i klimatyzacji, obsługujących strefę, w której powstał pożar;
- zamknięcie klap przeciwpożarowych na kanałach wentylacji ogólnej na kondygnacji, na której powstał pożar,
- zatrzymanie dźwigów osobowych, sprowadzenie ich na parter budynku i pozostawienie z otwartymi drzwiami,
- zamknięcie drzwi przeciwpożarowych wyposażonych w chwytaki elektromagnetyczne,
- uruchomienie sygnalizatorów optycznych i akustycznych systemu sygnalizacji pożaru,
-

Działania podjęte przez pracowników ochrony i personel medyczny:

- podjęcie działań gaśniczych podręcznym sprzętem gaśniczym i hydrantami – działanie ręczne,
- po opanowaniu i likwidacji źródła pożaru: ponowne ustawienie centrali pożarowej na czuwanie,
- Po przybyciu Straży Pożarnej :
- przyjęcie działań gaśniczych przez Straż Pożarną,
- wykonywanie poleceń wydawanych przez dowódcę Straży Pożarnej.

Algorytm dla pożaru powstałego w pomieszczeniu technicznym.

Z chwilą odebrania sygnału w centrali systemu sygnalizacji pożaru, opisane poniżej działania są wykonane automatycznie lub ręcznie przez pracowników ochrony.

Zasygnalizowanie na tablicy centrali pożarowej sygnału alarmu pożarowego.

Zadziałanie sygnalizatorów optycznych na kondygnacji, na której system wykrył pożar.

Źródło informacji: czujka systemu sygnalizacji pożaru.

Sprawdzenie na miejscu źródła sygnału przez pracownika ochrony.

- w przypadku drobnego incydentu: ręczna kasacja stanu alarmowania i przestawienie centrali pożarowej na czuwanie,
- w przypadku poważnego zagrożenia pożarowego - ręczne uruchomienie najbliższego położonego ROP – aktywacja alarmu II stopnia,
- w przypadku braku reakcji po 3 minutach automatyczna aktywacja alarmu II stopnia,

Alarm II stopnia powoduje uruchomienie następującej sekwencji zdarzeń :

- przekazanie sygnału o pożarze do systemu monitorowania PSP,
- uruchomienie sygnalizatorów optycznych i akustycznych systemu sygnalizacji pożaru,
- automatyczne wyłączenie wentylatorów nawiewnych i wyciągowych wentylacji i klimatyzacji, obsługujących pomieszczenie, w którym powstał pożar;
- zamknięcie klap przeciwpożarowych na kanałach wentylacji ogólnej obsługującej pomieszczenie, w którym powstał pożar,
-

Działania podjęte przez pracowników ochrony:

- podjęcie działań gaśniczych podręcznym sprzętem gaśniczym i hydrantami – działanie ręczne,

- po opanowaniu i likwidacji źródła pożaru: ponowne ustawienie centrali pożarowej na czuwanie.

Po przybyciu Straży Pożarnej :

- przyjęcie działań gaśniczych przez Straż Pożarną,
- wykonywanie poleceń wydawanych przez dowódcę Straży Pożarnej.
-

Algorytm dla pożaru powstałego w pomieszczeniu dydaktycznym, biurowym, gospodarczym lub handlowym.

Z chwilą odebrania sygnału w centrali systemu sygnalizacji pożaru, opisane poniżej działania są wykonane automatycznie lub ręcznie przez pracowników ochrony.

Zasygnalizowanie na tablicy centrali pożarowej sygnału alarmu pożarowego.

Zadziałanie sygnalizatorów optycznych na kondygnacji, na której system wykrył pożar.

Źródło informacji: czujka systemu sygnalizacji pożaru.

Sprawdzenie na miejscu źródła sygnału przez pracownika ochrony.

- w przypadku drobnego incydentu: ręczna kasacja stanu alarmowania i przestawienie centrali pożarowej na czuwanie,
- w przypadku poważnego zagrożenia pożarowego - ręczne uruchomienie najbliższej położonego ROP – aktywacja alarmu II stopnia,
- w przypadku braku reakcji po 3 minutach automatyczna aktywacja alarmu II stopnia,

Alarm II stopnia powoduje uruchomienie następującej sekwencji zdarzeń :

- przekazanie sygnału o pożarze do systemu monitorowania PSP,
- uruchomienie sygnalizatorów optycznych i akustycznych systemu sygnalizacji pożaru ,
- zatrzymanie dźwigów osobowych, sprowadzenie ich na parter budynku i pozostawienie z otwartymi drzwiami,
- zamknięcie drzwi przeciwpożarowych wyposażonych w chwytaki elektromagnetyczne,
- automatyczne wyłączenie wentylatorów nawiewnych i wyciągowych wentylacji i klimatyzacji, obsługujących pomieszczenie, w którym powstał pożar;
- zamknięcie klap przeciwpożarowych na kanałach wentylacji ogólnej obsługującej pomieszczenie, w którym powstał pożar,
-

Działania podjęte przez pracowników ochrony:

- podjęcie działań gaśniczych podręcznym sprzętem gaśniczym i hydrantami – działanie ręczne,
- po opanowaniu i likwidacji źródła pożaru: ponowne ustawienie centrali pożarowej na czuwanie.
-

Po przybyciu Straży Pożarnej :

- przyjęcie działań gaśniczych przez Straż Pożarną,
- wykonywanie poleceń wydawanych przez dowódcę Straży Pożarnej.
-

Szczegółowy schemat działania systemu sygnalizacji pożaru i dźwiękowego systemu ostrzegawczego oraz zakres sterowań należy opracować w postaci matrycy sterowań przy projektowaniu systemu sygnalizacji pożaru i dźwiękowego systemu ostrzegawczego.

Szczegółowy schemat działania systemu sygnalizacji pożaru oraz zakres sterowań należy opracować w postaci matrycy sterowań przy projektowaniu systemu sygnalizacji pożaru i dźwiękowego systemu ostrzegawczego.

Pod pojęciem „drobny incydent pożarowy” należy rozumieć wydarzenie uruchamiające system pożarowy, lecz nie stanowiące zagrożenia dla ludzi i mienia. Najczęściej incydent stanowi błąd systemu lub przypadkowe uruchomienie systemu.

Pod pojęciem „poważnego zagrożenia pożarowego” należy rozumieć wydarzenie stanowiące zagrożenie dla życia lub zdrowia ludzi, lub zagrożenia mienia.

Wpłynęło dn. 04.05.2013
L. dz. 279/13/2013

7P
P

PREZYDENT MIASTA ŁODZI
90-926 Łódź, ul. Piotrkowska 104
DAR-UA-II.6740.540.2012
94203. KG

Łódź, dnia. 29.11.2012 r.

POSTANOWIENIE Nr DAR-UA-II.709.2012

Na podstawie art. 9 ust. 1 i 2 ustawy z dnia 7 lipca 1994 r. - Prawo budowlane (Dz. U. z 2010 r. Nr 243, poz. 1623, z późniejszymi zmianami) oraz art. 123 Kodeksu postępowania administracyjnego (Dz.U. z 2000 r. Nr 98 poz. 1071, z późniejszymi zmianami), po rozpatrzeniu wniosku

Uniwersytetu Medycznego w Łodzi
90-419 Łódź, al. T. Kościuszki 4

w sprawie udzielenia zgody na odstępstwo od przepisów § 212 ust. 5, § 68, § 253 ust. 1, 2 i 4, § 210, § 232 ust. 4, § 235 ust.1, § 216 ust. 1 rozporządzenia Ministra Infrastruktury z dnia 12 kwietnia 2002 r. w sprawie warunków technicznych, jakim powinny odpowiadać budynki i ich usytuowanie (Dz.U. z 2002 r. Nr 75, poz. 690, z późniejszymi zmianami),

postanawiam udzielić zgody na odstępstwo od wymienionych wyżej przepisów, umożliwiające zastosowanie przy realizacji przedmiotowej inwestycji następujących rozwiązań:

- 1) wykonanie budynku CKD UM (A1 i A2) w klasie „B” odporności pożarowej, pomimo zakwalifikowania budynku jako wysokościowy - odstępstwo od wymagań § 212 ust. 5,
- 2) wykonanie klatek schodowych ze spocznikami o szerokości mniejszej niż przewidują warunki techniczne - odstępstwo od wymagań § 68 ust. 1, tabela wiersz 4,
- 3) pozostawienie wymiarów schodów klatek schodowych: wysokości stopni i szerokości stopni - odstępstwo od wymagań § 68 ust. 1, tabela wiersz 4 oraz § 69 ust. 4,
- 4) pozostawienie dźwigu dla ekip ratowniczych w wydzielonych pożarowo holach windowych bez wykonania przedsionka przeciwpożarowego przed wejściem do dźwigu, dla wykonanej już części budynku oraz w przyszłości podczas zagospodarowania pozostałej części budynku (kondygnacje powyżej 10 nadziemnej) - odstępstwo od wymagań § 253 ust. 1 i 2,
- 5) wyposażenie dźwigów dla ekip ratowniczych w urządzenia służące do usuwania dymu - odstępstwo od wymagań § 253 ust. 4,
- 6) podział budynku A1 i A2, jako odrębnych budynków. Budynek A1 zaliczony do grupy wysokości - wysokościowy (powyżej 55 m - WW), natomiast budynek A2 zaliczony do grupy wysokości - średniowysoki (ponad 12 m do 25 m - SW) - odstępstwo od wymagań § 210,
- 7) wykonanie stropów, będących elementem oddzielenia przeciwpożarowego, w klasie odporności ogniowej REI 60, dla stref pożarowych zaliczonych do kategorii PM - odstępstwo od wymagań § 232 ust. 4,
- 8) wznoszenie ścian oddzielenia przeciwpożarowego o klasie odporności ogniowej REI 120 na stropie będącym elementem oddzielenia przeciwpożarowego, w klasie odporności ogniowej REI 60 - odstępstwo od wymagań § 235 ust. 1,
- 9) wykonanie ściany wewnętrznej z przeszkleniami bez klasy odporności ogniowej w projektowanej Galerii na poziomie 01 - odstępstwo od wymagań § 216 ust. 1.

UZASADNIENIE

Pismem z dnia 30.08.2012 r., Uniwersytet Medyczny w Łodzi zwrócił się do tut. organu o udzielenie zgody na odstępstwo od ww. przepisów prawa budowlanego, załączając do wniosku:

- ekspertyzę techniczną dotyczącą stanu ochrony pożarowej (17 plansz rysunkowych),
- opinię Komendy Wojewódzkiej Państwowej Straży Pożarnej w Łodzi z dnia 02 sierpnia 2012 roku, dotycząca odstępstwa od niektórych wymagań rozporządzenia Ministra Infrastruktury z dnia 12 kwietnia 2002 roku w sprawie warunków technicznych, jakim powinny odpowiadać budynki i ich usytuowanie,

16 CHARAKTERYSTYKA ENERGETYCZNA

CHARAKTERYSTYKA ENERGETYCZNA BUDYNKU

BUDYNEK OCENIANY

RODZAJ BUDYNKU

Użyteczności publicznej

ADRES BUDYNKU

92-213-Łódź, ul. Pomorska 251

NAZWA PROJEKTU

IBG 240 CKD2 ŁÓDŹ- A1

POWIERZCHNIA O REGULOWANEJ TEMPERATURZE	A_f	[m ²]	64 835,2
POWIERZCHNIA CHŁODZONA	A_C	[m ²]	64 450,2
KUBATURA WENTYLOWANA O REGULOWANEJ TEMPERATURZE (NETTO)		[m ³]	174 453,1
JEDNOSTKOWA WIELKOŚĆ EMISJI CO ₂	ECO ₂	[t CO ₂ /(m ² ·rok)]	0,098
UDZIAŁ OODNAWIALNYCH ŹRÓDEŁ ENERGII W ROCZNYM ZAPOTRZEBOWANIU NA ENERGIĘ KOŃCOWĄ	UOZE	[%]	1,2

DANE KLIMATYCZNE

STREFA KLIMATYCZNA			STREFA III
PROJEKTOWA TEMPERATURA ZEWNĘTRZNA	θ_{e}	[°C]	-20,0
ŚREDNIA ROCZNA TEMPERATURA ZEWNĘTRZNA	$\theta_{m,e}$	[°C]	7,6
STACJA METEOROLOGICZNA			Łódź Lublinek

PROJEKTOWE STRATY CIEPŁA NA OGRZEWANIE BUDYNKU

PROJEKTOWA STRATA CIEPŁA PRZEZ PRZENIKANIE	Φ_T	[W]	581 686,0
PROJEKTOWA WENTYLACYJNA STRATA CIEPŁA	Φ_V	[W]	1 582 579,7
CAŁKOWITA PROJEKTOWA STRATA CIEPŁA	Φ	[W]	2 367 396,7
NADWYŻKA MOCY CIEPLNEJ WYMAGANA DO SKOMPENSOWANIA SKUTKÓW OSŁABIENEGO OGRZEWANIA	Φ_{RH}	[W]	0,0
PROJEKTOWE OBCIĄŻENIE CIEPLNE BUDYNKU	Φ_{HL}	[W]	2 367 396,7

WSKAŹNIKI I WSPÓŁCZYNNIKI STRAT CIEPŁA

WSKAŹNIK ϕ_{HL} ODNIESIONY DO POWIERZCHNI O REGULOWANEJ TEMPERATURZE	$\phi_{HL,A}$	[W/m ²]	36,5
WSKAŹNIK ϕ_{HL} ODNIESIONY DO KUBATURY O REGULOWANEJ TEMPERATURZE	$\phi_{HL,V}$	[W/m ³]	13,6

OBLICZENIOWA ROCZNA ILOŚĆ ZUŻYWANEGO NOŚNIKA ENERGII LUB ENERGII PRZEZ BUDYNEK

SYSTEM TECHNICZNY	RODZAJ NOŚNIKA ENERGII LUB ENERGII	ILOŚĆ NOŚNIKA ENERGII LUB ENERGII	JEDNOSTKA (m ² ·rok)
OGRZEWACZY	Energia ciepła z sieci ciepłowniczej.	0,012	GJ
	Energia elektryczna.	28,804	kWh
PRZYGOTOWANIA CIEPŁEJ WODY UŻYTKOWEJ	Energia ciepła z sieci ciepłowniczej.	0,507	GJ
	Energia elektryczna.	0,350	kWh
CHŁODZENIA	Energia elektryczna.	3,288	kWh
WBUDOWANEJ INSTALACJI OŚWIETLENIA	Energia elektryczna.	21,742	kWh

PARAMETRY PRZEGRÓD BUDOWLANYCH

PRZEGRODY								
L.P.	SYMBOL	OPIS	RODZAJ	U [W/m ² K]	U _{max} [W/m ² K]	STAN	WT 2021	POWIERZCHNIA [m ²]
1	P1	podłoga na gruncie w podziemiu	Podłoga w piwnicy	0,297		I		5437,96
2	P1'	podłoga na gruncie P02	Podłoga w piwnicy	0,297		I		120,54
3	S3	strop nad kondygnacją 03	Strop ciepło do dołu	0,227	0,250	P	✓	5025,36
4	SD1	stropodach główny	Dach	0,131	0,150	P	✓	4340,25
5	SD3	strop zewnętrzny pod P1 i P0	Strop zewnętrzny	0,149	0,150	P	✓	586,30
6	SD4	stropodach istniejący	Dach	0,194		I		485,26
7	SD5	stropodach nad P01	Dach	0,141	0,150	P	✓	100,86
8	SD6	stropodach zielony	Dach	0,144	0,150	P	✓	685,21
9	SD7	stropodach	Dach	0,146	0,150	P	✓	129,43
10	SZ P18	ściana zewnętrzna maszynowni dźwiołów	Ściana zewnętrzna	0,638	0,900	P	✓	426,00
11	SZ1	ściana zewnętrzna wentylowana	Ściana zewnętrzna	0,187	0,200	P	✓	16223,29
12	SZ1'	ściana zewnętrzna istniejąca	Ściana zewnętrzna	0,241		I		1267,00
13	SZ4	ściana kondygnacji podziemnej PG	Ściana zewnętrzna przy gruncie	0,127		P		2467,61
14	SZ4'	ściana kondygnacji podziemnej niezolowana	Ściana zewnętrzna przy gruncie	0,444		I		67,20

OKNA I DRZWI

L.P.	SYMBOL	OPIS	gG	U [W/m ² K]	U _{max} [W/m ² K]	STAN	WT 2021	POWIERZCHNIA [m ²]
1	DZ	Drzwi zewnętrzne istniejące	0,64	1,500		I		39,65
2	O	Okna zewnętrzne	0,60	0,900	0,900	P	✓	8567,25
3	W	Witryna istniejąca	0,67	1,500		I		594,72

PODSTAWOWE PARAMETRY TECHNICZNO-UŻYTKOWE BUDYNKU

SYSTEM OGRZEWICZY	ELEMENTY SKŁADOWE SYSTEMU	OPIS	SREDNIA SEZONOWA SPRAWNOŚĆ
	WYTWARZANIE CIEPŁA	WĘZEL CIEPLNY - kompaktowy z obudową - powyżej 100 kW	0,99
	PRZESYL CIEPŁA	OGRZEWANIE CENTRALNE WODNE - z lokalnego źródła ciepła usytuowanego w ogrzewanym budynku - z zaizolowanymi przewodami, armaturą i urządzeniami - w pomieszczeniach ogrzewanych	0,98
	AKUMULACJA CIEPŁA	BRAK ZASOBNIKA BUFOROWEGO	1,00
	REGULACJA I WYKORZYSTANIE CIEPŁA	CENTRALNE OGRZEWANIE - grzejniki członowe/płytkowe - z regulacją centralną - i miejscową (zakres P - 2 K)	0,93
SYSTEM PRZYGOTOWANIA CIEPŁEJ WODY UŻYTKOWEJ	ELEMENTY SKŁADOWE SYSTEMU	OPIS	SREDNIA ROCZNA SPRAWNOŚĆ
	WYTWARZANIE CIEPŁA	Węzeł cieplny kompaktowy - z obudową - ogrzewanie i ciepła woda - moc nominalna powyżej 100 kW	0,98
	PRZESYL CIEPŁA	Inna	0,90
	AKUMULACJA CIEPŁA	Brak zasobnika	1,00
SYSTEM CHŁODZENIA	ELEMENTY SKŁADOWE SYSTEMU	OPIS	SREDNIA SEZONOWA SPRAWNOŚĆ
	WYTWARZANIE CHŁODU	SYSTEM POŚREDNI - Agregat do schładzania cieczy ze skraplaczem chłodzonym wodą - Sprężarka śrubowa - Nośnik chłodu - Wodny roztwór glikolu z funkcją freecooling	3,90
	PRZESYL CHŁODU	CHŁODZENIE POŚREDNIE - temperatury zasilania od 6 do 8°C - układ prosty (bez podziału na obiegi)	0,92
	AKUMULACJA CHŁODU	Bufor w systemie chłodzenia o temperaturze zasilania od 6 do 8°C poza przestrzenia chłodzona	0,92
	REGULACJA I WYKORZYSTANIE CHŁODU	Instalacja wody lodowej z zaworami trójdrogowymi przy odbiomikach - regulacja ciepła	0,96

WENTYLACJA	centrale wentylacyjne z odzyskiem ciepła
SYSTEM WRUBOWANEJ INSTALACJI OŚWIETLENIA	instalacja LED

OGRZEWANIE I WENTYLACJA			
PARAMETRY ENERGETYCZNE - DLA CAŁEGO BUDYNKU			
ZAPOTRZEBOWANIE NA ENERGIĘ UŻYTKOWĄ	Q _{H,nd}	[kWh/rok]	129 895,7
ZAPOTRZEBOWANIE NA ENERGIĘ KOŃCOWĄ BEZ URZĄDZEŃ POMOCNICZYCH	Q _{k,H}	[kWh/rok]	143 962,9
ZAPOTRZEBOWANIE NA ENERGIĘ KOŃCOWĄ DO NAPIĘDU URZĄDZEŃ POMOCNICZYCH	E _{el,pom,H}	[kWh/rok]	81 588,6
ZAPOTRZEBOWANIE NA ENERGIĘ KOŃCOWĄ		[kWh/rok]	225 551,5
ZAPOTRZEBOWANIE NA NIEODNAWIALNĄ ENERGIĘ PIERWOTNĄ BEZ URZĄDZEŃ POMOCNICZYCH		[kWh/rok]	97 894,8
ZAPOTRZEBOWANIE NA NIEODNAWIALNĄ ENERGIĘ PIERWOTNĄ DO NAPIĘDU URZĄDZEŃ POMOCNICZYCH		[kWh/rok]	244 765,7
ZAPOTRZEBOWANIE NA NIEODNAWIALNĄ ENERGIĘ PIERWOTNĄ	Q _{p,H}	[kWh/rok]	342 660,5
POWIERZCHNIA O REGULOWANEJ TEMPERATURZE	A _f	[m ²]	64 835,2
POWIERZCHNIA UŻYTKOWA		[m ²]	64 835,2
POWIERZCHNIA UŻYTKOWA O REGULOWANEJ TEMPERATURZE		[m ²]	64 835,2
OPIS SYSTEMU OGRZEWANIA			
węzeł ciepły zasilany z Veolia Energia Łódź S.A. Wskaźnik nakładu nieodnawialnej energii pierwotnej =0,68 (https://energiadl lodzi.pl/dane-kluczowe/dane-techniczne/)			
SYSTEM INSTALACJI OGRZEWANIA I WENTYLACJI NATURALNEJ - 1			
węzeł ciepły			
PARAMETRY ENERGETYCZNE			
ZAPOTRZEBOWANIE NA ENERGIĘ UŻYTKOWĄ	Q _{H,nd}	[kWh/rok]	129 895,7
ZAPOTRZEBOWANIE NA ENERGIĘ KOŃCOWĄ BEZ URZĄDZEŃ POMOCNICZYCH	Q _{k,H}	[kWh/rok]	143 962,9
ZAPOTRZEBOWANIE NA ENERGIĘ KOŃCOWĄ DO NAPIĘDU URZĄDZEŃ POMOCNICZYCH	E _{el,pom,H}	[kWh/rok]	81 588,6
ZAPOTRZEBOWANIE NA ENERGIĘ KOŃCOWĄ		[kWh/rok]	225 551,5
ZAPOTRZEBOWANIE NA NIEODNAWIALNĄ ENERGIĘ PIERWOTNĄ BEZ URZĄDZEŃ POMOCNICZYCH		[kWh/rok]	97 894,8
ZAPOTRZEBOWANIE NA NIEODNAWIALNĄ ENERGIĘ PIERWOTNĄ DO NAPIĘDU URZĄDZEŃ POMOCNICZYCH		[kWh/rok]	244 765,7
ZAPOTRZEBOWANIE NA NIEODNAWIALNĄ ENERGIĘ PIERWOTNĄ	Q _{p,H}	[kWh/rok]	342 660,5
POWIERZCHNIA O REGULOWANEJ TEMPERATURZE	A _f	[m ²]	64 835,2
POWIERZCHNIA UŻYTKOWA		[m ²]	64 835,2
POWIERZCHNIA UŻYTKOWA O REGULOWANEJ TEMPERATURZE		[m ²]	64 835,2
PARAMETRY PRACY		[°C]	70/55
NOŚNIK ENERGI KOŃCOWEJ			
CIEPŁO Z KOGENERACJI - węgiel kamienny, gaz ziemny			
WSPÓŁCZYNNIK NAKŁADU NIEODNAWIALNEJ ENERGI PIERWOTNEJ NA WYTWORZENIE I DOSTARCZENIE NOŚNIKA ENERGI LUB ENERGI DO BUDYNKU	w _i		0,68
RODZAJ ŹRÓDŁA CIEPŁA			
WĘZEŁ CIEPŁY - kompaktowy z obudową - powyżej 100 kW			
SREDNIA SEZONOWA SPRAWNOŚĆ WYTWORZENIA NOŚNIKA CIEPŁA Z ENERGI DOSTARCZONEJ DO GRANICY BILANSOWEJ BUDYNKU	η _{H,g}		0,99
LOKALIZACJA ŹRÓDŁA CIEPŁA			
OGRZEWANIE CENTRALNE WODNE - z lokalnego źródła ciepła usytuowanego w ogrzewanym budynku - z zaizolowanymi przewodami, armatura i urządzeniami - w pomieszczeniach ogrzewanych			
SREDNIA SEZONOWA SPRAWNOŚĆ TRANSPORTU NOŚNIKA CIEPŁA W OBRĘBIE BUDYNKU	η _{H,d}		0,98
RODZAJ INSTALACJI			
CENTRALNE OGRZEWANIE - grzejniki członowe/płytkowe - z regulacją centralną - i miejscową (zakres P - 2 K)			
SREDNIA SEZONOWA SPRAWNOŚĆ REGULACJI I WYKORZYSTANIA CIEPŁA W OBRĘBIE BUDYNKU	η _{H,e}		0,93
PARAMETRY ZASOBNIKA BUFOROWEGO I JEGO USYTUOWANIE			
BRAK ZASOBNIKA BUFOROWEGO			
SREDNIA SEZONOWA SPRAWNOŚĆ AKUMULACJI CIEPŁA W ELEMENTACH POJEMNOŚCIOWYCH SYSTEMU OGRZEWACZEGO	η _{H,s}		1,00
SREDNIA SEZONOWA SPRAWNOŚĆ CAŁOKWITA INSTALACJI	η _{H,tot,i}		0,90
URZĄDZENIA POMOCNICZE			

POMPY OBIEGOWE			
POMPY OBIEGOWE ogrzewania - w budynku o AU ponad 250 m ² - grzejniki członowe/płytkowe - granica ogrzewania 10°C			
ŚREDNIA MOC JEDNOSTKOWA POMP OBIEGOWYCH	q _{el}	[W/m ²]	0,10
ŚREDNI CZAS DZIAŁANIA POMP OBIEGOWYCH	t _{el}	[h/rok]	4 700,
NAPEŁ POMOOCNICZY I REGULACJA KOTŁA			
REGULACJA WĘZŁA CIEPLNEGO - ogrzewanie i ciepła woda			
ŚREDNIA MOC JEDNOSTKOWA NAPEŁÓW POMOOCNICZYCH I REGULACJI KOTŁA	q _{el}	[W/m ²]	0,09
ŚREDNI CZAS DZIAŁANIA NAPEŁÓW POMOOCNICZYCH I REGULACJI KOTŁA	t _{el}	[h/rok]	8 760,
WENTYLACJA MECHANICZNA			
PARAMETRY ENERGETYCZNE - DLA CAŁEGO BUDYNKU			
ZAPOTRZEBOWANIE NA ENERGIĘ UŻYTKOWĄ	Q _{V,nd}	[kWh/rok]	65 804,6
ZAPOTRZEBOWANIE NA ENERGIĘ KOŃCOWĄ BEZ URZĄDZEŃ POMOOCNICZYCH	Q _{k,V}	[kWh/rok]	72 931,0
ZAPOTRZEBOWANIE NA ENERGIĘ KOŃCOWĄ DO NAPEŁU URZĄDZEŃ POMOOCNICZYCH	E _{el,pom,V}	[kWh/rok]	1 785 915,0
ZAPOTRZEBOWANIE NA ENERGIĘ KOŃCOWĄ		[kWh/rok]	1 858 846,0
ZAPOTRZEBOWANIE NA NIEODNAWIALNĄ ENERGIĘ PIERWOTNĄ BEZ URZĄDZEŃ POMOOCNICZYCH		[kWh/rok]	49 593,1
ZAPOTRZEBOWANIE NA NIEODNAWIALNĄ ENERGIĘ PIERWOTNĄ DO NAPEŁU URZĄDZEŃ POMOOCNICZYCH		[kWh/rok]	5 357 745,1
ZAPOTRZEBOWANIE NA NIEODNAWIALNĄ ENERGIĘ PIERWOTNĄ	Q _{p,V}	[kWh/rok]	5 407 338,2
POWIERZCHNIA O REGULOWANEJ TEMPERATURZE WENTYLOWANA MECHANICZNIE	A _{f,V}	[m ²]	64 835,2
POWIETRZE USUWANE PRZEZ WENTYLACJĘ MECHANICZNĄ	V _{ex}	[m ³ /h]	295 216,3
SEZONOWA SPRAWNOŚĆ SYSTEMU REKUPERACJI	η _{recup}		65,00
SEZONOWA SPRAWNOŚĆ GRUNTOWEGO WYMIENNIKA CIEPŁA	η _{GWC}		0,00
SEZONOWY STOPIEŃ RECYKULACJI	η _{rec}		0,00
TYP WENTYLACJI			
centrale wentylacyjne z odzyskiem ciepła			
URZĄDZENIA POMOOCNICZE			
WENTYLATORY			
Inne wentylacja			
ŚREDNIA MOC JEDNOSTKOWA WENTYLATORÓW	q _{el}	[W/m ²]	3,14
ŚREDNI CZAS DZIAŁANIA WENTYLATORÓW	t _{el}	[h/rok]	8 760,
CIEPŁA WODA UŻYTKOWA			
PARAMETRY ENERGETYCZNE - DLA DANEGO TYPU UŻYTKOWANIA			
ZAPOTRZEBOWANIE NA ENERGIĘ UŻYTKOWĄ	Q _{W,nd}	[kWh/rok]	8 056 398,0
ZAPOTRZEBOWANIE NA ENERGIĘ KOŃCOWĄ BEZ URZĄDZEŃ POMOOCNICZYCH	Q _{k,W}	[kWh/rok]	9 134 238,1
ZAPOTRZEBOWANIE NA ENERGIĘ KOŃCOWĄ DO NAPEŁU URZĄDZEŃ POMOOCNICZYCH	E _{el,pom,W}	[kWh/rok]	22 718,2
ZAPOTRZEBOWANIE NA ENERGIĘ KOŃCOWĄ		[kWh/rok]	9 156 956,3
ZAPOTRZEBOWANIE NA NIEODNAWIALNĄ ENERGIĘ PIERWOTNĄ BEZ URZĄDZEŃ POMOOCNICZYCH		[kWh/rok]	6 211 281,9
ZAPOTRZEBOWANIE NA NIEODNAWIALNĄ ENERGIĘ PIERWOTNĄ DO NAPEŁU URZĄDZEŃ POMOOCNICZYCH		[kWh/rok]	68 154,7
ZAPOTRZEBOWANIE NA NIEODNAWIALNĄ ENERGIĘ PIERWOTNĄ	Q _{p,W}	[kWh/rok]	6 279 436,6
POWIERZCHNIA O REGULOWANEJ TEMPERATURZE	A _f	[m ²]	64 835,2
POWIERZCHNIA UŻYTKOWA		[m ²]	64 835,2
POWIERZCHNIA UŻYTKOWA O REGULOWANEJ TEMPERATURZE		[m ²]	64 835,2
OPIS SYSTEMU CIEPŁEJ WODY			
węzeł ciepły zasilany z Veolia Energia Łódź S.A. Wskaźnik nakładu nieodnawialnej energii pierwotnej =0,68 (https://energiadlodzi.pl/dane-kluczowe/dane-techniczne/)			

SYSTEM INSTALACJI CIEPŁEJ WODY - 1			
węzeł cieplny			
PARAMETRY ENERGETYCZNE			
ZAPOTRZEBOWANIE NA ENERGIĘ UŻYTKOWĄ	QW,nd	[kWh/rok]	8 056 398,0
ZAPOTRZEBOWANIE NA ENERGIĘ KOŃCOWĄ BEZ URZĄDZEŃ POMOCNICZYCH	Qk,W	[kWh/rok]	9 134 238,1
ZAPOTRZEBOWANIE NA ENERGIĘ KOŃCOWĄ DO NAPĘDU URZĄDZEŃ POMOCNICZYCH	Eel,pom,W	[kWh/rok]	22 718,2
ZAPOTRZEBOWANIE NA ENERGIĘ KOŃCOWĄ		[kWh/rok]	9 156 956,3
ZAPOTRZEBOWANIE NA NIEDODRAWIALNĄ ENERGIĘ PIERWOTNĄ BEZ URZĄDZEŃ POMOCNICZYCH		[kWh/rok]	6 211 281,9
ZAPOTRZEBOWANIE NA NIEDODRAWIALNĄ ENERGIĘ PIERWOTNĄ DO NAPĘDU URZĄDZEŃ POMOCNICZYCH		[kWh/rok]	68 154,7
ZAPOTRZEBOWANIE NA NIEDODRAWIALNĄ ENERGIĘ PIERWOTNĄ	Qp,W	[kWh/rok]	6 279 436,6
POWIERZCHNIA O REGULOWANEJ TEMPERATURZE	Af	[m2]	64 835,2
POWIERZCHNIA UŻYTKOWA		[m2]	64 835,2
POWIERZCHNIA UŻYTKOWA O REGULOWANEJ TEMPERATURZE		[m2]	64 835,2
NOŚNIK ENERGII KOŃCOWEJ			
CIEPŁO Z KOGENERACJI - węgiel kamienny, gaz ziemny			
WSPÓŁCZYNNIK NAKŁADU NIEDODRAWIALNEJ ENERGII PIERWOTNEJ NA WYTWORZENIE I DOSTARCZENIE NOŚNIKA ENERGII LUB ENERGII DO BUDYNKU	wi		0,68
RODZAJ ŹRÓDŁA CIEPŁA			
Węzeł cieplny kompaktowy - z obudową - ogrzewanie i ciepła woda - moc nominalna powyżej 100 kW			
ŚREDNIA SEZONOWA SPRAWNOŚĆ WYTWORZENIA NOŚNIKA CIEPŁA Z ENERGII DOSTARCZONEJ DO GRANICY BILANSOWEJ BUDYNKU	ηW,g		0,98
LOKALIZACJA ŹRÓDŁA CIEPŁA I RODZAJ INSTALACJI			
Inna			
ŚREDNIA SEZONOWA SPRAWNOŚĆ TRANSPORTU CIEPŁEJ WODY W OBRĘBIE BUDYNKU	ηW,d		0,90
PARAMETRY ZASOBNIKA CIEPŁEJ WODY			
Brak zasobnika			
ŚREDNIA SEZONOWA SPRAWNOŚĆ AKUMULACJI CIEPŁEJ WODY W ELEMENTACH POJEMNOŚCIOWYCH SYSTEMU CIEPŁEJ WODY	ηW,s		1,00
ŚREDNIA SEZONOWA SPRAWNOŚĆ WYKORZYSTANIA	ηW,e		1,00
ŚREDNIA SEZONOWA SPRAWNOŚĆ CAŁOKWITA INSTALACJI	ηW,tot,i		0,88
URZĄDZENIA POMOCNICZE			
POMPY CYRKULACYJNE			
Inne ciepła woda			
ŚREDNIA MOC JEDNOSTKOWA POMP CYRKULACYJNYCH	qel	[W/m2]	0,04
ŚREDNI CZAS DZIAŁANIA POMP CYRKULACYJNYCH	tel	[h/rok]	8 760,
UŻYTKOWANIE INSTALACJI			
JEDNOSTKOWE DOBOWE ZAPOTRZEBOWANIE NA CIEPŁĄ WODĘ UŻYTKOWĄ (BUDYSAŁ SZPITALNY)	VWi	[dm3/m2·dzień]	6,50
WSPÓŁCZYNNIK KOREKCYJNY ZE WZGLĘDU NA PRZERWY W UŻYTKOWANIU	kR		1,00
OBLICZENIOWA TEMPERATURA CIEPŁEJ WODY W ZAWORZE CZERPALNYM	θW	[°C]	55,0
OBLICZENIOWA TEMPERATURA ZIMNEJ WODY	θo	[°C]	10,0
CHŁODZENIE			
PARAMETRY ENERGETYCZNE - DLA CAŁEGO BUDYNKU			
ZAPOTRZEBOWANIE NA ENERGIĘ UŻYTKOWĄ	QC,nd	[kWh/rok]	668 604,2
ZAPOTRZEBOWANIE NA ENERGIĘ KOŃCOWĄ BEZ URZĄDZEŃ POMOCNICZYCH	Qk,C	[kWh/rok]	210 987,9
ZAPOTRZEBOWANIE NA ENERGIĘ KOŃCOWĄ DO NAPĘDU URZĄDZEŃ POMOCNICZYCH	Eel,pom,C	[kWh/rok]	2 159,8
ZAPOTRZEBOWANIE NA ENERGIĘ KOŃCOWĄ		[kWh/rok]	213 147,7
ZAPOTRZEBOWANIE NA NIEDODRAWIALNĄ ENERGIĘ PIERWOTNĄ BEZ URZĄDZEŃ POMOCNICZYCH		[kWh/rok]	632 963,8
ZAPOTRZEBOWANIE NA NIEDODRAWIALNĄ ENERGIĘ PIERWOTNĄ DO NAPĘDU URZĄDZEŃ POMOCNICZYCH		[kWh/rok]	6 479,3
ZAPOTRZEBOWANIE NA NIEDODRAWIALNĄ ENERGIĘ PIERWOTNĄ	Qp,C	[kWh/rok]	639 443,1
POWIERZCHNIA O REGULOWANEJ TEMPERATURZE	Af	[m2]	64 835,2
POWIERZCHNIA UŻYTKOWA		[m2]	64 835,2
POWIERZCHNIA UŻYTKOWA O REGULOWANEJ TEMPERATURZE		[m2]	64 835,2
OPIS SYSTEMU CHŁODZENIA			
agregaty wody lodowej			

SYSTEM INSTALACJI CHŁODZENIA - 1			
PARAMETRY ENERGETYCZNE			
ZAPOTRZEBOWANIE NA ENERGIĘ UŻYTKOWĄ	QC,nd	[kWh/rok]	668 604,2
ZAPOTRZEBOWANIE NA ENERGIĘ KOŃCOWĄ BEZ URZĄDZEŃ POMOCNICZYCH	Qk,C	[kWh/rok]	210 987,9
ZAPOTRZEBOWANIE NA ENERGIĘ KOŃCOWĄ DO NAPĘDU URZĄDZEŃ POMOCNICZYCH	Eel,pom,C	[kWh/rok]	2 159,8
ZAPOTRZEBOWANIE NA ENERGIĘ KOŃCOWĄ		[kWh/rok]	213 147,7
ZAPOTRZEBOWANIE NA NIEODNAWIALNĄ ENERGIĘ PIERWOTNĄ BEZ URZĄDZEŃ POMOCNICZYCH		[kWh/rok]	632 963,8
ZAPOTRZEBOWANIE NA NIEODNAWIALNĄ ENERGIĘ PIERWOTNĄ DO NAPĘDU URZĄDZEŃ POMOCNICZYCH		[kWh/rok]	6 479,3
ZAPOTRZEBOWANIE NA NIEODNAWIALNĄ ENERGIĘ PIERWOTNĄ	Qp,C	[kWh/rok]	639 443,1
POWIERZCHNIA O REGULOWANEJ TEMPERATURZE	Af	[m2]	64 835,2
POWIERZCHNIA UŻYTKOWA		[m2]	64 835,2
POWIERZCHNIA UŻYTKOWA O REGULOWANEJ TEMPERATURZE		[m2]	64 835,2
NOŚNIK ENERGII KOŃCOWEJ			
ENERGIA ELEKTRYCZNA - produkcja mieszana			
WSPÓŁCZYNNIK NARZĄDU NIEODNAWIALNEJ ENERGII PIERWOTNEJ NA WYTWORZENIE I DOSTARCZENIE NOŚNIKA ENERGII LUB ENERGII DO BUDYNKU	wi		3,00
RODZAJ SYSTEMU CHŁODZENIA			
SYSTEM POŚREDNI - Sprężarkowa wytwornica wody lodowej - sprężarki śrubowe, skraplacz chłodzony wodą - nośnik chłodu - wodny roztwór glikolu z funkcją free cooling			
ŚREDNI EUROPEJSKI WSPÓŁCZYNNIK EFEKTYWNOŚCI ENERGETYCZNEJ WYTWORZENIA CHŁODU Z NOŚNIKA ENERGII DOPROWADZANEJ DO GRANICY BILANSOWEJ BUDYNKU	ESEER		3,90
RODZAJ ŹRÓDŁA CHŁODU			
Instalacja wody lodowej z zaworami trójdrogowymi przy odbiornikach - regulacja ciągła			
SPRAWNOŚĆ WYTWARZANIA CHŁODU W ŹRÓDLE	ηC,e		0,96
LOKALIZACJA ŹRÓDŁA CHŁODU I RODZAJ INSTALACJI			
CHŁODZENIE POŚREDNIE - Instalacja wody lodowej 5/12°C - układ prosty (bez podziału na obiegi)			
ŚREDNIA SEZONOWA SPRAWNOŚĆ DYSTRYBUCJI CHŁODU	ηC,d		0,92
PARAMETRY ZASOBNIKA CHŁODU			
Bufor w systemie chłodniczym o parametrach 6/12°C na zewnątrz osłony termicznej budynku			
ŚREDNIA SEZONOWA SPRAWNOŚĆ AKUMULACJI CHŁODU	ηC,s		0,92
ŚREDNIA SEZONOWA SPRAWNOŚĆ CAŁOKWITA INSTALACJI	ηC,tot,i		3,17
OŚWIETLENIE			
PARAMETRY ENERGETYCZNE - DLA CAŁEGO BUDYNKU			
ZAPOTRZEBOWANIE NA ENERGIĘ KOŃCOWĄ	Qk,L	[kWh/rok]	1 409 625,7
ZAPOTRZEBOWANIE NA NIEODNAWIALNĄ ENERGIĘ PIERWOTNĄ	Qp,L	[kWh/rok]	4 228 877,0
POWIERZCHNIA O REGULOWANEJ TEMPERATURZE	Af	[m2]	64 835,2
POWIERZCHNIA UŻYTKOWA		[m2]	64 835,2
POWIERZCHNIA UŻYTKOWA O REGULOWANEJ TEMPERATURZE		[m2]	64 835,2
OPIS SYSTEMU OŚWIETLENIA			
Instalacja LED			
SYSTEM INSTALACJI OŚWIETLENIOWEJ - 1			
PARAMETRY ENERGETYCZNE			
ZAPOTRZEBOWANIE NA ENERGIĘ KOŃCOWĄ	Qk,L	[kWh/rok]	1 409 625,7
ZAPOTRZEBOWANIE NA NIEODNAWIALNĄ ENERGIĘ PIERWOTNĄ	Qp,L	[kWh/rok]	4 228 877,0
POWIERZCHNIA O REGULOWANEJ TEMPERATURZE	Af	[m2]	64 835,2
POWIERZCHNIA UŻYTKOWA		[m2]	64 835,2
POWIERZCHNIA UŻYTKOWA O REGULOWANEJ TEMPERATURZE		[m2]	64 835,2
MOC JEDNOSTKOWA OPRAW OŚWIETLENIA (TYP BUDYNKU: SZPITALA - KLASA R (ST. BODYSZERZONNY))	PN	[W/m2]	5,4
CIAS UŻYTKOWANIA OŚWIETLENIA (TYP BUDYNKU: SZPITALA)	tD	[h/rok]	3 000,0
	tN	[h/rok]	2 000,0
WSPÓŁCZYNNIK UWZGLĘDNIĄJĄCY NIEOBECNOŚĆ UŻYTKOWNIKÓW (TYP BUDYNKU: SZPITALA - REGULACJA RĘCZNA (CZĘŚCIOWO AUTOMATYCZNA))	FO		0,8
WSPÓŁCZYNNIK UWZGLĘDNIĄJĄCY WYKORZYSTANIE ŚWIATŁA DZIENNEGO (TYP BUDYNKU: SZPITALA - REGULACJA RĘCZNA)	FD		1,0

WSPÓŁCZYNNIK UTRZYMANIA POZIOMU NATĘŻENIA OŚWIETLENIA (SPÓSOB REGULACJI: BRAK REGULACJI NATĘŻENIA OŚWIETLENIA)	MF	1,00
WSPÓŁCZYNNIK UWZGLĘDNIAJĄCY OBNIŻENIE NATĘŻENIA OŚWIETLENIA DO POZIOMU WYMAGANEGO	FC	1,00

ENERGIA ELEKTRYCZNA*			
	Q _k [kWh/rok]	Q _p [kWh/rok]	UDZIAŁ [%]
URZĄDZENIA POMOCNICZE SYSTEMU OGRZEWANIA	81 588,6	244 765,7	2,5
URZĄDZENIA POMOCNICZE SYSTEMU WENTYLACJI	1 785 915,0	5 357 745,1	54,1
URZĄDZENIA POMOCNICZE SYSTEMU PRZYGOTOWANIA CIEPŁEJ WODY UŻYTKOWEJ	22 718,2	68 154,7	0,7
URZĄDZENIA POMOCNICZE SYSTEMU CHŁODZENIA	2 159,8	6 479,3	0,1
SYSTEM OŚWIETLENIA	1 409 625,7	4 228 877,0	42,7
SUMA	3 302 007,3	9 906 021,9	100,00

* ENERGIA ELEKTRYCZNA ZUŻYWAJANA PRZEZ URZĄDZENIA POMOCNICZE I SYSTEM OŚWIETLENIA WBUDOWANEGO

OPIS SYSTEMU ELEKTRYCZNOŚCI
Energia elektryczna z sieci
SYSTEM INSTALACJI ELEKTRYCZNEJ - 1

PARAMETRY ENERGETYCZNE			
ZAPOTRZEBOWANIE NA ENERGIĘ KOŃCOWĄ		[kWh/rok]	3 302 007,3
ZAPOTRZEBOWANIE NA NIEODNAWIALNĄ ENERGIĘ PIERWOTNĄ		[kWh/rok]	9 906 021,9
POWIERZCHNIA O REGULOWANEJ TEMPERATURZE	M	[m ²]	64 835,2
POWIERZCHNIA UŻYTKOWA		[m ²]	64 835,2
POWIERZCHNIA UŻYTKOWA O REGULOWANEJ TEMPERATURZE		[m ²]	64 835,2
NOŚNIK ENERGII KOŃCOWEJ			
ENERGIA ELEKTRYCZNA - produkcja mieszana			
WSPÓŁCZYNNIK NAKŁADU NIEODNAWIALNEJ ENERGII PIERWOTNEJ NA WYTWORZENIE I DOSTARCZENIE NOŚNIKA ENERGII LUB ENERGII DO BUDYNKU	wi		3,00

ZESTAWIENIE NOŚNIKÓW ENERGII KOŃCOWEJ
NOŚNIK ENERGII KOŃCOWEJ

CIEPŁO Z KOGENERACJI - węgiel kamienny, gaz ziemny			
	Q _u [kWh/rok]	Q _k [kWh/rok]	Q _p [kWh/rok]
OGRZEWANIE			
BEZ URZĄDZEŃ POMOCNICZYCH	129 895,7	143 962,9	97 894,8
URZĄDZENIA POMOCNICZE		0,0	0,0
Z URZĄDZENIAMI POMOCNICZYMI	129 895,7	143 962,9	97 894,8
WENTYLACJA MECHANICZNA			
BEZ URZĄDZEŃ POMOCNICZYCH	65 804,6	72 931,0	49 593,1
URZĄDZENIA POMOCNICZE		0,0	0,0
Z URZĄDZENIAMI POMOCNICZYMI	65 804,6	72 931,0	49 593,1
CIEPŁA WODA UŻYTKOWA			
BEZ URZĄDZEŃ POMOCNICZYCH	8 056 398,0	9 134 238,1	6 211 281,9
URZĄDZENIA POMOCNICZE		0,0	0,0
Z URZĄDZENIAMI POMOCNICZYMI	8 056 398,0	9 134 238,1	6 211 281,9
CHŁODZENIE			
BEZ URZĄDZEŃ POMOCNICZYCH	0,0	0,0	0,0
URZĄDZENIA POMOCNICZE		0,0	0,0
Z URZĄDZENIAMI POMOCNICZYMI	0,0	0,0	0,0
OŚWIETLENIE WBUDOWANE			
BEZ URZĄDZEŃ POMOCNICZYCH		0,0	0,0
RAZEM	8 252 098,3	9 351 132,0	6 358 769,7

NOŚNIK ENERGII KOŃCOWEJ			
ENERGIA ELEKTRYCZNA - produkcja mieszana			
OGRZEWANIE	QU [kWh/rok]	QK [kWh/rok]	QP [kWh/rok]
BEZ URZĄDZEŃ POMOCNICZYCH	0,0	0,0	0,0
URZĄDZENIA POMOCNICZE		81 588,6	244 765,7
Z URZĄDZENIAMI POMOCNICZYMI	0,0	81 588,6	244 765,7
WENTYLACJA MECHANICZNA	QU [kWh/rok]	QK [kWh/rok]	QP [kWh/rok]
BEZ URZĄDZEŃ POMOCNICZYCH	0,0	0,0	0,0
URZĄDZENIA POMOCNICZE		1 785 915,0	5 357 745,1
Z URZĄDZENIAMI POMOCNICZYMI	0,0	1 785 915,0	5 357 745,1
CIEPŁA WODA UŻYTKOWA	QU [kWh/rok]	QK [kWh/rok]	QP [kWh/rok]
BEZ URZĄDZEŃ POMOCNICZYCH	0,0	0,0	0,0
URZĄDZENIA POMOCNICZE		22 718,2	68 154,7
Z URZĄDZENIAMI POMOCNICZYMI	0,0	22 718,2	68 154,7
CHŁODZENIE	QU [kWh/rok]	QK [kWh/rok]	QP [kWh/rok]
BEZ URZĄDZEŃ POMOCNICZYCH	668 604,2	210 987,9	632 963,8
URZĄDZENIA POMOCNICZE		2 159,8	6 479,3
Z URZĄDZENIAMI POMOCNICZYMI	668 604,2	213 147,7	639 443,1
OŚWIETLENIE WBUDOWANE	QU [kWh/rok]	QK [kWh/rok]	QP [kWh/rok]
BEZ URZĄDZEŃ POMOCNICZYCH		1 409 625,7	4 228 877,0
RAZEM	668 604,2	3 512 995,2	10 538 985,7

PODSUMOWANIE PARAMETRÓW ENERGETYCZNYCH			
OGRZEWANIE I WENTYLACJA			
ZAPOTRZEBOWANIE NA ENERGIĘ UŻYTKOWĄ	QH,nd	[kWh/rok]	129 895,7
ZAPOTRZEBOWANIE NA ENERGIĘ KOŃCOWĄ BEZ URZĄDZEŃ POMOCNICZYCH	Qk,H	[kWh/rok]	143 962,9
ZAPOTRZEBOWANIE NA ENERGIĘ KOŃCOWĄ DO NAPIĘDU URZĄDZEŃ POMOCNICZYCH	Eel,pom,H	[kWh/rok]	81 588,6
ZAPOTRZEBOWANIE NA ENERGIĘ KOŃCOWĄ WRAZ Z URZĄDZENIAMI POMOCNICZYMI		[kWh/rok]	225 551,5
ZAPOTRZEBOWANIE NA NIEODNAWIALNĄ ENERGIĘ PIERWOTNĄ BEZ URZĄDZEŃ POMOCNICZYCH		[kWh/rok]	97 894,8
ZAPOTRZEBOWANIE NA NIEODNAWIALNĄ ENERGIĘ PIERWOTNĄ DO NAPIĘDU URZĄDZEŃ POMOCNICZYCH		[kWh/rok]	244 765,7
ZAPOTRZEBOWANIE NA NIEODNAWIALNĄ ENERGIĘ PIERWOTNĄ WRAZ Z URZĄDZENIAMI POMOCNICZYMI	Qp,H	[kWh/rok]	342 660,5
JEDNOSTKOWE ZAPOTRZEBOWANIE NA ENERGIĘ UŻYTKOWĄ	EUH	[kWh/m2rok]	2,0
JEDNOSTKOWE ZAPOTRZEBOWANIE NA ENERGIĘ KOŃCOWĄ BEZ URZĄDZEŃ POMOCNICZYCH		[kWh/m2rok]	2,2
JEDNOSTKOWE ZAPOTRZEBOWANIE NA ENERGIĘ KOŃCOWĄ DO NAPIĘDU URZĄDZEŃ POMOCNICZYCH		[kWh/m2rok]	1,3
JEDNOSTKOWE ZAPOTRZEBOWANIE NA ENERGIĘ KOŃCOWĄ WRAZ Z URZĄDZENIAMI POMOCNICZYMI	EKH	[kWh/m2rok]	3,5
JEDNOSTKOWE ZAPOTRZEBOWANIE NA NIEODNAWIALNĄ ENERGIĘ PIERWOTNĄ BEZ URZĄDZEŃ POMOCNICZYCH		[kWh/m2rok]	1,5
JEDNOSTKOWE ZAPOTRZEBOWANIE NA NIEODNAWIALNĄ ENERGIĘ PIERWOTNĄ DO NAPIĘDU URZĄDZEŃ POMOCNICZYCH		[kWh/m2rok]	3,8
JEDNOSTKOWE ZAPOTRZEBOWANIE NA NIEODNAWIALNĄ ENERGIĘ PIERWOTNĄ WRAZ Z URZĄDZENIAMI POMOCNICZYMI	EPH	[kWh/m2rok]	5,3
WENTYLACJA MECHANICZNA			
ZAPOTRZEBOWANIE NA ENERGIĘ UŻYTKOWĄ	QV,nd	[kWh/rok]	65 804,6
ZAPOTRZEBOWANIE NA ENERGIĘ KOŃCOWĄ BEZ URZĄDZEŃ POMOCNICZYCH	Qk,V	[kWh/rok]	72 931,0
ZAPOTRZEBOWANIE NA ENERGIĘ KOŃCOWĄ DO NAPIĘDU URZĄDZEŃ POMOCNICZYCH	Eel,pom,V	[kWh/rok]	1 785 915,0
ZAPOTRZEBOWANIE NA ENERGIĘ KOŃCOWĄ WRAZ Z URZĄDZENIAMI POMOCNICZYMI		[kWh/rok]	1 858 846,0
ZAPOTRZEBOWANIE NA NIEODNAWIALNĄ ENERGIĘ PIERWOTNĄ BEZ URZĄDZEŃ POMOCNICZYCH		[kWh/rok]	49 593,1
ZAPOTRZEBOWANIE NA NIEODNAWIALNĄ ENERGIĘ PIERWOTNĄ DO NAPIĘDU URZĄDZEŃ POMOCNICZYCH		[kWh/rok]	5 357 745,1
ZAPOTRZEBOWANIE NA NIEODNAWIALNĄ ENERGIĘ PIERWOTNĄ WRAZ Z URZĄDZENIAMI POMOCNICZYMI	Qp,V	[kWh/rok]	5 407 338,2
JEDNOSTKOWE ZAPOTRZEBOWANIE NA ENERGIĘ UŻYTKOWĄ	EUV	[kWh/m2rok]	1,0
JEDNOSTKOWE ZAPOTRZEBOWANIE NA ENERGIĘ KOŃCOWĄ BEZ URZĄDZEŃ POMOCNICZYCH		[kWh/m2rok]	1,1
JEDNOSTKOWE ZAPOTRZEBOWANIE NA ENERGIĘ KOŃCOWĄ DO NAPIĘDU URZĄDZEŃ POMOCNICZYCH		[kWh/m2rok]	27,5
JEDNOSTKOWE ZAPOTRZEBOWANIE NA ENERGIĘ KOŃCOWĄ WRAZ Z URZĄDZENIAMI POMOCNICZYMI	EKV	[kWh/m2rok]	28,7
JEDNOSTKOWE ZAPOTRZEBOWANIE NA NIEODNAWIALNĄ ENERGIĘ PIERWOTNĄ BEZ URZĄDZEŃ POMOCNICZYCH		[kWh/m2rok]	0,8
JEDNOSTKOWE ZAPOTRZEBOWANIE NA NIEODNAWIALNĄ ENERGIĘ PIERWOTNĄ DO NAPIĘDU URZĄDZEŃ POMOCNICZYCH		[kWh/m2rok]	82,6
JEDNOSTKOWE ZAPOTRZEBOWANIE NA NIEODNAWIALNĄ ENERGIĘ PIERWOTNĄ WRAZ Z URZĄDZENIAMI POMOCNICZYMI	EPV	[kWh/m2rok]	83,4
CIEPŁA WODA UŻYTKOWA			
ZAPOTRZEBOWANIE NA ENERGIĘ UŻYTKOWĄ	QW,nd	[kWh/rok]	8 056 398,0
ZAPOTRZEBOWANIE NA ENERGIĘ KOŃCOWĄ BEZ URZĄDZEŃ POMOCNICZYCH	Qk,W	[kWh/rok]	9 134 238,1
ZAPOTRZEBOWANIE NA ENERGIĘ KOŃCOWĄ DO NAPIĘDU URZĄDZEŃ POMOCNICZYCH	Eel,pom,W	[kWh/rok]	22 718,2
ZAPOTRZEBOWANIE NA ENERGIĘ KOŃCOWĄ WRAZ Z URZĄDZENIAMI POMOCNICZYMI		[kWh/rok]	9 156 956,3
ZAPOTRZEBOWANIE NA NIEODNAWIALNĄ ENERGIĘ PIERWOTNĄ BEZ URZĄDZEŃ POMOCNICZYCH		[kWh/rok]	6 211 281,9
ZAPOTRZEBOWANIE NA NIEODNAWIALNĄ ENERGIĘ PIERWOTNĄ DO NAPIĘDU URZĄDZEŃ POMOCNICZYCH		[kWh/rok]	68 154,7
ZAPOTRZEBOWANIE NA NIEODNAWIALNĄ ENERGIĘ PIERWOTNĄ WRAZ Z URZĄDZENIAMI POMOCNICZYMI	Qp,W	[kWh/rok]	6 279 436,6
JEDNOSTKOWE ZAPOTRZEBOWANIE NA ENERGIĘ UŻYTKOWĄ	EUW	[kWh/m2rok]	124,3
JEDNOSTKOWE ZAPOTRZEBOWANIE NA ENERGIĘ KOŃCOWĄ BEZ URZĄDZEŃ POMOCNICZYCH		[kWh/m2rok]	140,9
JEDNOSTKOWE ZAPOTRZEBOWANIE NA ENERGIĘ KOŃCOWĄ DO NAPIĘDU URZĄDZEŃ POMOCNICZYCH		[kWh/m2rok]	0,4
JEDNOSTKOWE ZAPOTRZEBOWANIE NA ENERGIĘ KOŃCOWĄ WRAZ Z URZĄDZENIAMI POMOCNICZYMI	EKW	[kWh/m2rok]	141,2
JEDNOSTKOWE ZAPOTRZEBOWANIE NA NIEODNAWIALNĄ ENERGIĘ PIERWOTNĄ BEZ URZĄDZEŃ POMOCNICZYCH		[kWh/m2rok]	95,8
JEDNOSTKOWE ZAPOTRZEBOWANIE NA NIEODNAWIALNĄ ENERGIĘ PIERWOTNĄ DO NAPIĘDU URZĄDZEŃ POMOCNICZYCH		[kWh/m2rok]	1,1
JEDNOSTKOWE ZAPOTRZEBOWANIE NA NIEODNAWIALNĄ ENERGIĘ PIERWOTNĄ WRAZ Z URZĄDZENIAMI POMOCNICZYMI	EPW	[kWh/m2rok]	96,9

CHŁODZENIE			
ZAPOTRZEBOWANIE NA ENERGIĘ LŹYTKOWĄ	QC,nd	[kWh/rok]	668 604,2
ZAPOTRZEBOWANIE NA ENERGIĘ KOŃCOWĄ BEZ URZĄDZEŃ POMOCNICZYCH	Qk,C	[kWh/rok]	210 987,9
ZAPOTRZEBOWANIE NA ENERGIĘ KOŃCOWĄ DO NAPĘDU URZĄDZEŃ POMOCNICZYCH	Eel,pom,C	[kWh/rok]	2 159,8
ZAPOTRZEBOWANIE NA ENERGIĘ KOŃCOWĄ WRAZ Z URZĄDZENIAMI POMOCNICZYMI		[kWh/rok]	213 147,7
ZAPOTRZEBOWANIE NA NIEODNAWIALNĄ ENERGIĘ PIERWOTNĄ BEZ URZĄDZEŃ POMOCNICZYCH		[kWh/rok]	632 963,8
ZAPOTRZEBOWANIE NA NIEODNAWIALNĄ ENERGIĘ PIERWOTNĄ DO NAPĘDU URZĄDZEŃ POMOCNICZYCH		[kWh/rok]	6 479,3
ZAPOTRZEBOWANIE NA NIEODNAWIALNĄ ENERGIĘ PIERWOTNĄ WRAZ Z URZĄDZENIAMI POMOCNICZYMI	Qp,C	[kWh/rok]	639 443,1
JEDNOSTKOWE ZAPOTRZEBOWANIE NA ENERGIĘ LŹYTKOWĄ	EUC	[kWh/m2rok]	10,3
JEDNOSTKOWE ZAPOTRZEBOWANIE NA ENERGIĘ KOŃCOWĄ BEZ URZĄDZEŃ POMOCNICZYCH		[kWh/m2rok]	3,3
JEDNOSTKOWE ZAPOTRZEBOWANIE NA ENERGIĘ KOŃCOWĄ DO NAPĘDU URZĄDZEŃ POMOCNICZYCH		[kWh/m2rok]	0,0
JEDNOSTKOWE ZAPOTRZEBOWANIE NA ENERGIĘ KOŃCOWĄ WRAZ Z URZĄDZENIAMI POMOCNICZYMI	EKC	[kWh/m2rok]	3,3
JEDNOSTKOWE ZAPOTRZEBOWANIE NA NIEODNAWIALNĄ ENERGIĘ PIERWOTNĄ BEZ URZĄDZEŃ POMOCNICZYCH		[kWh/m2rok]	9,8
JEDNOSTKOWE ZAPOTRZEBOWANIE NA NIEODNAWIALNĄ ENERGIĘ PIERWOTNĄ DO NAPĘDU URZĄDZEŃ POMOCNICZYCH		[kWh/m2rok]	0,1
JEDNOSTKOWE ZAPOTRZEBOWANIE NA NIEODNAWIALNĄ ENERGIĘ PIERWOTNĄ WRAZ Z URZĄDZENIAMI POMOCNICZYMI	EPC	[kWh/m2rok]	9,9
OŚWIETLENIE			
ZAPOTRZEBOWANIE NA ENERGIĘ KOŃCOWĄ	Qk,L	[kWh/rok]	1 409 625,7
ZAPOTRZEBOWANIE NA NIEODNAWIALNĄ ENERGIĘ PIERWOTNĄ	Qp,L	[kWh/rok]	4 228 877,0
JEDNOSTKOWE ZAPOTRZEBOWANIE NA ENERGIĘ KOŃCOWĄ	EKL	[kWh/m2rok]	21,7
JEDNOSTKOWE ZAPOTRZEBOWANIE NA NIEODNAWIALNĄ ENERGIĘ PIERWOTNĄ	EPL	[kWh/m2rok]	65,2
ŁĄCZNIE DLA BUDYNKU			
ZAPOTRZEBOWANIE NA ENERGIĘ LŹYTKOWĄ	Qu (Qnd)	[kWh/rok]	8 920 702,5
ZAPOTRZEBOWANIE NA ENERGIĘ KOŃCOWĄ BEZ URZĄDZEŃ POMOCNICZYCH	Qk	[kWh/rok]	10 971 745,6
ZAPOTRZEBOWANIE NA ENERGIĘ KOŃCOWĄ DO NAPĘDU URZĄDZEŃ POMOCNICZYCH	Eel,pom	[kWh/rok]	1 892 381,6
ZAPOTRZEBOWANIE NA ENERGIĘ KOŃCOWĄ WRAZ Z URZĄDZENIAMI POMOCNICZYMI		[kWh/rok]	12 864 127,2
ZAPOTRZEBOWANIE NA NIEODNAWIALNĄ ENERGIĘ PIERWOTNĄ BEZ URZĄDZEŃ POMOCNICZYCH		[kWh/rok]	11 220 610,6
ZAPOTRZEBOWANIE NA NIEODNAWIALNĄ ENERGIĘ PIERWOTNĄ DO NAPĘDU URZĄDZEŃ POMOCNICZYCH		[kWh/rok]	5 677 144,9
ZAPOTRZEBOWANIE NA NIEODNAWIALNĄ ENERGIĘ PIERWOTNĄ WRAZ Z URZĄDZENIAMI POMOCNICZYMI	Qp	[kWh/rok]	16 897 755,5
JEDNOSTKOWE ZAPOTRZEBOWANIE NA ENERGIĘ KOŃCOWĄ BEZ URZĄDZEŃ POMOCNICZYCH		[kWh/m2rok]	169,2
JEDNOSTKOWE ZAPOTRZEBOWANIE NA ENERGIĘ KOŃCOWĄ DO NAPĘDU URZĄDZEŃ POMOCNICZYCH		[kWh/m2rok]	29,2
JEDNOSTKOWE ZAPOTRZEBOWANIE NA NIEODNAWIALNĄ ENERGIĘ PIERWOTNĄ BEZ URZĄDZEŃ POMOCNICZYCH		[kWh/m2rok]	173,1
JEDNOSTKOWE ZAPOTRZEBOWANIE NA NIEODNAWIALNĄ ENERGIĘ PIERWOTNĄ DO NAPĘDU URZĄDZEŃ POMOCNICZYCH		[kWh/m2rok]	87,6
ZAPOTRZEBOWANIE NA ENERGIĘ			
JEDNOSTKOWE ZAPOTRZEBOWANIE NA ENERGIĘ LŹYTKOWĄ	EU	[kWh/m2rok]	137,6
JEDNOSTKOWE ZAPOTRZEBOWANIE NA ENERGIĘ KOŃCOWĄ WRAZ Z URZĄDZENIAMI POMOCNICZYMI	EK	[kWh/m2rok]	198,4
JEDNOSTKOWE ZAPOTRZEBOWANIE NA NIEODNAWIALNĄ ENERGIĘ PIERWOTNĄ WRAZ Z URZĄDZENIAMI POMOCNICZYMI	EP	[kWh/m2rok]	260,6
JEDNOSTKOWE GRANICZNE ZAPOTRZEBOWANIE NA NIEODNAWIALNĄ ENERGIĘ PIERWOTNĄ DLA BUDYNKU WG WT 2021	EPWT 2021	[kWh/m2rok]	264,9
SPRAWDZENIE SPEŁNIENIA WYMAGAŃ WARUNKÓW TECHNICZNYCH WT 2021 DLA BUDYNKU NOWEGO			
WARUNEK WSKAŹNIKA EP			SPEŁNIONY
WARUNEK WSPÓŁCZYNNIKÓW U PRZEGRÓD			SPEŁNIONY
BUDYNEK SPEŁNIA WYMAGANIA WT 2021 w powyższym zakresie!			

- 1 Zgodnie z Rozporządzeniem MTBGM z dn. 5 lipca 2013 r., zmieniającym rozporządzenie w sprawie warunków technicznych, jakim powinny odpowiadać budynki i ich usytuowanie (§ 328):

Budynek nowo wznoszony powinien być zaprojektowany m.in. tak, aby wartość wskaźnika EP była mniejsza od wartości granicznej oraz przegrody zewnętrzne odpowiadały wymaganiom izolacyjności cieplnej.

Konrad Kostarczyk
audytor
Uprawnienia do sporządzania świadectw
charakterystyki energetycznej nr 12131
wpis do rejestru MI nr 7411

CHARAKTERYSTYKA ENERGETYCZNA BUDYNKU PRZYCHODNI ZDROWIA

Przy obliczeniach charakterystyki energetycznej projektowanego budynku przyjęto następujące założenia

Założenia nie ujęte w innych częściach opracowania- wytyczne do etapu wykonawczego

Stolarka okienna

Wszystkie okna o orientacji innej niż północna (+/-45°) wyposażać w rolety lub żaluzje o wsp. fc na poziomie 0,3. Współczynnik g (całkowitej transmisji energii słonecznej przez szkło) dla wszystkich okien musi mieć wartość $\approx 0,60$.

Ocieplenie ścian zewnętrznych

Izolację termiczną na ścianach zewnętrznych w systemie ETICS należy mocować mechanicznie kołkami o współczynniku punktowego mostka termicznego nie wyższym niż 0,002 W/K w średniej ilości 6 szt./m². Dodatkowo, dla uniknięcia na elewacji efektu "biedronki", kołki należy montować w uprzednio wyfrezowanym w izolacji otworze na głębokość około 2cm, a następnie zakryć otwór z kołkiem specjalnymi styropianowymi nakładkami.

Dla przegrody zewnętrznej wykończonej fasadą wentylowaną należy przyjąć rozwiązanie podkonstrukcji podtrzymującej okładzinę elewacyjną o parametrach umożliwiających uzyskanie mostka termicznego (uwzględniającego zarówno podkonstrukcję jak i kołki do izolacji) nie większego niż 0,043 W/(m²*K). Dla tego celu należy wykorzystać konsole pasywne.

Wytyczne dotyczące szczelności powietrznej budynku

Budynek musi być wykonany w sposób zapewniający spełnienie warunku szczelności powietrznej na poziomie $n_{50} \leq 1,5$ 1/h

Wytyczne dotyczące wentylacji mechanicznej

W celu racjonalizacji zużycia energii w budynku centrale wentylacyjne tam gdzie to możliwe powinny posiadać możliwość regulacji wydatków oraz sterowania czasem ich pracy. Średnioroczny wydatek całego systemu wentylacji nie powinien przekroczyć 80% wydatku nominalnego.

Konrad Kostarczyk
audytor
Uprawnienia do sporządzania świadectw
charakterystyki energetycznej nr 12131
wpis do rejestru MI nr 7411

Charakterystyka energetyczna budynku A2 - wg załącznika nr 240-IP-00-XX-TD-A-00003.

CHARAKTERYSTYKA ENERGETYCZNA BUDYNKU

BUDYNEK OCENIANY

RODZAJ BUDYNKU

Użyteczności publicznej

ADRES BUDYNKU

92-213-Łódź, ul. Pomorska 251

NAZWA PROJEKTU

IBG 240 CKD2 ŁÓDŹ- A2

POWIERZCHNIA O REGULOWANEJ TEMPERATURZE	A_f	[m ²]	38 341,0
POWIERZCHNIA CHŁODZONA	A_C	[m ²]	38 341,0
KUBATURA WENTYLOWANA O REGULOWANEJ TEMPERATURZE (NETTO)		[m ³]	134 193,5
JEDNOSTKOWA WIELKOŚĆ EMISJI CO ₂	ECO ₂	[t CO ₂ /(m ² ·rok)]	0,097
UDZIAŁ ODNAWIALNYCH ŹRÓDEŁ ENERGII W ROCZNYM ZAPOTRZEBOWANIU NA ENERGIĘ KOŃCOWĄ	UOZE	[%]	1,2

DANE KLIMATYCZNE

STREFA KLIMATYCZNA			STREFA III
PROJEKTOWA TEMPERATURA ZEWNĘTRZNA	θ_e	[°C]	-20,0
ŚREDNIA ROCZNA TEMPERATURA ZEWNĘTRZNA	$\theta_{m,e}$	[°C]	7,6
STACJA METEOROLOGICZNA			Łódź Lublinek

PROJEKTOWE STRATY CIEPŁA NA OGRZEWANIE BUDYNKU

PROJEKTOWA STRATA CIEPŁA PRZEZ PRZENIKANIE	Φ_T	[W]	340 313,2
PROJEKTOWA WENTYLACYJNA STRATA CIEPŁA	Φ_V	[W]	2 278 919,0
CAŁKOWITA PROJEKTOWA STRATA CIEPŁA	Φ	[W]	2 619 232,3
NADWYŻKA MOCY CIEPLNEJ WYMAGANA DO SKOMPENSOWANIA SKUTKÓW OSŁABIONEGO OGRZEWANIA	Φ_{RH}	[W]	0,0
PROJEKTOWE OBciążENIE CIEPLNE BUDYNKU	Φ_{HL}	[W]	2 619 232,3

WSKAŹNIKI I WSPÓŁCZYNNIKI STRAT CIEPŁA

WSKAŹNIK Φ_{HL} ODNIESIONY DO POWIERZCHNI O REGULOWANEJ TEMPERATURZE	$\Phi_{HL,A}$	[W/m ²]	68,3
WSKAŹNIK Φ_{HL} ODNIESIONY DO KUBATURY O REGULOWANEJ TEMPERATURZE	$\Phi_{HL,V}$	[W/m ³]	19,5

OBLICZENIOWA ROCZNA ILOŚĆ ZUŻYWANEGO NOŚNIKA ENERGII LUB ENERGII PRZEZ BUDYNEK

SYSTEM TECHNICZNY	RODZAJ NOŚNIKA ENERGII LUB ENERGII	ILOŚĆ NOŚNIKA ENERGII LUB ENERGII	JEDNOSTKA (m ² ·rok)
OGRZEWACZ	Energia ciepła z sieci ciepłowniczej.	0,043	GJ
	Energia elektryczna.	29,272	kWh
PRZYGOTOWANIA CIEPŁEJ WODY UŻYTKOWEJ	Energia ciepła z sieci ciepłowniczej.	0,507	GJ
	Energia elektryczna.	0,350	kWh
CHŁODZENIA	Energia elektryczna.	3,186	kWh
WBUDOWANEJ INSTALACJI OŚWIETLENIA	Energia elektryczna.	18,192	kWh

PARAMETRY PRZEGRÓD BUDOWLANYCH

PRZEGRODY

L.P.	SYMBOL	OPIS	RODZAJ	U [W/m ² K]	Umax [W/m ² K]	STAN	WT 2021	POWIERZCHNIA [m ²]
1	P1	podłoga na gruncie w podziemiu	Podłoga w piwnicy	0,297		I		9092,12
2	P1'	podłoga na gruncie	Podłoga na gruncie	0,297		I		265,84
3	P2	podłoga na gruncie parter	Podłoga na gruncie	0,128	0,300	P	✓	27,41
4	SD1	stropodach	Dach	0,131	0,150	P	✓	4769,15
5	SD2	stropodach	Dach	0,141	0,150	P	✓	5947,29
6	SD3	strop zewnętrzny pod P1 i P0	Strop zewnętrzny	0,150	0,150	P	✓	1264,78
7	SZ1	ściana zewnętrzna wentylowana	Ściana zewnętrzna	0,187	0,200	P	✓	6054,02
8	SZ4	ściana kondygnacji podziemnej PG	Ściana zewnętrzna przy gruncie	0,128		P		1638,36
9	SZ4'	ściana kondygnacji podziemnej niez izolowa	Ściana zewnętrzna przy gruncie	0,476		I		81,89
10	SZ5	ściana cokolowa	Ściana zewnętrzna	0,199	0,200	P	✓	80,02

OKNA I DRZWI

L.P.	SYMBOL	OPIS	gG	U [W/m ² K]	Umax [W/m ² K]	STAN	WT 2021	POWIERZCHNIA [m ²]
1	DZ	Drzwi zewnętrzne	0,64	1,300	1,300	P	✓	46,05
2	O	Okna zewnętrzne	0,50	0,900	0,900	P	✓	1492,72
3	ON	Okna zewnętrzne od strony N (+/-45°)	0,50	0,900	0,900	P	✓	710,28
4	W	Witryna	0,35	0,900	0,900	P	✓	1560,46
5	WN	Witryna od strony N (+/-45°)	0,50	0,900	0,900	P	✓	449,79

PODSTAWOWE PARAMETRY TECHNICZNO-UŻYTKOWE BUDYNKU

SYSTEM OGRZEWICZY	ELEMENTY SKŁADOWE SYSTEMU	OPIS	SREDNIA SEZONOWA SPRAWNOŚĆ
SYSTEM OGRZEWICZY	WYTWARZANIE CIEPŁA	WĘZEL CIEPLNY - kompaktowy z obudową - powyżej 100 kW	0,99
	PRZESYL CIEPŁA	OGRZEWANIE CENTRALNE WODNE - z lokalnego źródła ciepła usytuowanego w ogrzewanym budynku - z zaizolowanymi przewodami, armaturą i urządzeniami - w pomieszczeniach ogrzewanym	0,98
	AKUMULACJA CIEPŁA	BRAK ZASOBNIKA BUFOROWEGO	1,00
	REGULACJA I WYKORZYSTANIE CIEPŁA	CENTRALNE OGRZEWANIE - grzejniki członowe/płytkowe - z regulacją centralną - i miejscową (zakres P - 2 K)	0,93
SYSTEM PRZYGOTOWANIA CIEPŁEJ WODY UŻYTKOWEJ	ELEMENTY SKŁADOWE SYSTEMU	OPIS	SREDNIA ROCZNA SPRAWNOŚĆ
	WYTWARZANIE CIEPŁA	Węzeł cieplny kompaktowy - z obudową - ogrzewanie i ciepła woda - moc nominalna powyżej 100 kW	0,98
	PRZESYL CIEPŁA	Inna	0,90
	AKUMULACJA CIEPŁA	Brak zasobnika	1,00
SYSTEM CHŁODZENIA	ELEMENTY SKŁADOWE SYSTEMU	OPIS	SREDNIA SEZONOWA SPRAWNOŚĆ
	WYTWARZANIE CHŁODU	SYSTEM POŚREDNI - Agregat do schładzania cieczy ze skraplaczem chłodzonym wodą - Sprężarka śrubowa - Nośnik chłodu - Wodny roztwór glikolu z funkcją freecooling	4,18
	PRZESYL CHŁODU	CHŁODZENIE POŚREDNIE - temperatury zasilania od 6 do 8°C - układ prosty (bez podziału na obiegi)	0,92
	AKUMULACJA CHŁODU	Bufor w systemie chłodzenia o temperaturze zasilania od 6 do 8°C poza przestrzenią chłodzoną	0,92
	REGULACJA I WYKORZYSTANIE CHŁODU	Instalacja wody lodowej z zaworami trójdrogowymi przy odbiomnikach - regulacja ciągła	0,96
WENTYLACJA	centrale wentylacyjne z odzyskiem ciepła		
SYSTEM WBUDOWANEJ INSTALACJI OŚWIETLENIA	instalacja LED		

OGRZEWANIE I WENTYLACJA			
PARAMETRY ENERGETYCZNE - DLA CAŁEGO BUDYNKU			
ZAPOTRZEBOWANIE NA ENERGIĘ UŻYTKOWĄ	QH,nd	[kWh/rok]	277 382,1
ZAPOTRZEBOWANIE NA ENERGIĘ KOŃCOWĄ BEZ URZĄDZEŃ POMOCNICZYCH	Qk,H	[kWh/rok]	307 421,5
ZAPOTRZEBOWANIE NA ENERGIĘ KOŃCOWĄ DO NAPĘDU URZĄDZEŃ POMOCNICZYCH	Eel,pom,H	[kWh/rok]	48 248,3
ZAPOTRZEBOWANIE NA ENERGIĘ KOŃCOWĄ		[kWh/rok]	355 669,8
ZAPOTRZEBOWANIE NA NIEODNAWIALNĄ ENERGIĘ PIERWOTNĄ BEZ URZĄDZEŃ POMOCNICZYCH		[kWh/rok]	209 046,6
ZAPOTRZEBOWANIE NA NIEODNAWIALNĄ ENERGIĘ PIERWOTNĄ DO NAPĘDU URZĄDZEŃ POMOCNICZYCH		[kWh/rok]	144 744,9
ZAPOTRZEBOWANIE NA NIEODNAWIALNĄ ENERGIĘ PIERWOTNĄ	Qp,H	[kWh/rok]	353 791,5
POWIERZCHNIA O REGULOWANEJ TEMPERATURZE	Af	[m2]	38 341,0
POWIERZCHNIA UŻYTKOWA		[m2]	38 341,0
POWIERZCHNIA UŻYTKOWA O REGULOWANEJ TEMPERATURZE		[m2]	38 341,0
OPIS SYSTEMU OGRZEWANIA			
węzeł ciepły zasilany z Veolia Energia Łódź S.A. Wskaźnik nakładu nieodnawialnej energii pierwotnej =0,68 (https://energiadlalodz.pl/dane-kuczowe/dane-techniczne/)			
SYSTEM INSTALACJI OGRZEWANIA I WENTYLACJI NATURALNEJ - 1			
węzeł ciepły			
PARAMETRY ENERGETYCZNE			
ZAPOTRZEBOWANIE NA ENERGIĘ UŻYTKOWĄ	QH,nd	[kWh/rok]	277 382,1
ZAPOTRZEBOWANIE NA ENERGIĘ KOŃCOWĄ BEZ URZĄDZEŃ POMOCNICZYCH	Qk,H	[kWh/rok]	307 421,5
ZAPOTRZEBOWANIE NA ENERGIĘ KOŃCOWĄ DO NAPĘDU URZĄDZEŃ POMOCNICZYCH	Eel,pom,H	[kWh/rok]	48 248,3
ZAPOTRZEBOWANIE NA ENERGIĘ KOŃCOWĄ		[kWh/rok]	355 669,8
ZAPOTRZEBOWANIE NA NIEODNAWIALNĄ ENERGIĘ PIERWOTNĄ BEZ URZĄDZEŃ POMOCNICZYCH		[kWh/rok]	209 046,6
ZAPOTRZEBOWANIE NA NIEODNAWIALNĄ ENERGIĘ PIERWOTNĄ DO NAPĘDU URZĄDZEŃ POMOCNICZYCH		[kWh/rok]	144 744,9
ZAPOTRZEBOWANIE NA NIEODNAWIALNĄ ENERGIĘ PIERWOTNĄ	Qp,H	[kWh/rok]	353 791,5
POWIERZCHNIA O REGULOWANEJ TEMPERATURZE	Af	[m2]	38 341,0
POWIERZCHNIA UŻYTKOWA		[m2]	38 341,0
POWIERZCHNIA UŻYTKOWA O REGULOWANEJ TEMPERATURZE		[m2]	38 341,0
PARAMETRY PRACY		[°C]	70/55
NOŚNIK ENERGII KOŃCOWEJ			
CIEPŁO Z KOGENERACJI - węgiel kamienny, gaz ziemny			
WSPÓŁCZYNNIK NAKŁADU NIEODNAWIALNEJ ENERGII PIERWOTNEJ NA WYTWORZENIE I DOSTARCZENIE NOŚNIKA ENERGII LUB ENERGII DO BUDYNKU	wi		0,68
RODZAJ ŹRÓDŁA CIEPŁA			
WĘZEŁ CIEPLNY - kompaktowy z obudową - powyżej 100 kW			
ŚREDNIA SEZONOWA SPRAWNOŚĆ WYTWORZENIA NOŚNIKA CIEPŁA Z ENERGII DOSTARCZONEJ DO GRANICY BILANSOWEJ BUDYNKU	ηH,g		0,99
LOKALIZACJA ŹRÓDŁA CIEPŁA			
OGRZEWANIE CENTRALNE WODNE - z lokalnego źródła ciepła usytuowanego w ogrzewanym budynku - z izolowanymi przewodami, armatura i urządzeniami - w pomieszczeniach orzrzewanych			
ŚREDNIA SEZONOWA SPRAWNOŚĆ TRANSPORTU NOŚNIKA CIEPŁA W OBRĘBIE BUDYNKU	ηH,d		0,98
RODZAJ INSTALACJI			
CENTRALNE OGRZEWANIE - grzejniki członowe/plytowe - z regulacją centralną - i miejscową (zakres P - 2 K)			
ŚREDNIA SEZONOWA SPRAWNOŚĆ REGULACJI I WYKORZYSTANIA CIEPŁA W OBRĘBIE BUDYNKU	ηH,e		0,93
PARAMETRY ZASOBNIKA BUFOROWEGO I JEGO USYTUOWANIE			
BRAK ZASOBNIKA BUFOROWEGO			
ŚREDNIA SEZONOWA SPRAWNOŚĆ AKUMULACJI CIEPŁA W ELEMENTACH POJEMNOŚCIOWYCH SYSTEMU OGRZEWANEGO	ηH,s		1,00
ŚREDNIA SEZONOWA SPRAWNOŚĆ CAŁOKWITĄ INSTALACJI	ηH,tot,i		0,90
URZĄDZENIA POMOCNICZE			
POMPY OBIEGOWE			
POMPY OBIEGOWE ogrzewania - w budynku o AU ponad 250 m2 - grzejniki członowe/plytowe - granica ogrzewania 10°C			
ŚREDNIA MOC JEDNOSTKOWA POMP OBIEGOWYCH	qel	[W/m2]	0,10
ŚREDNI CZAS DZIAŁANIA POMP OBIEGOWYCH	tel	[h/rok]	4 700,

NAPĘD POMOCNICZY I REGULACJA KOTŁA			
REGULACJA WĘZŁA CIEPLNEGO - ogrzewanie i ciepła woda			
ŚREDNIA MOC JEDNOSTKOWA NAPĘDÓW POMOCNICZYCH I REGULACJI KOTŁA	qel	[W/m2]	0,09
ŚREDNI CZAS DZIAŁANIA NAPĘDÓW POMOCNICZYCH I REGULACJI KOTŁA	tel	[h/rok]	8 760,

WENTYLACJA MECHANICZNA			
PARAMETRY ENERGETYCZNE - DLA CAŁEGO BUDYNKU			
ZAPOTRZEBOWANIE NA ENERGIĘ UŻYTKOWĄ	QV,nd	[kWh/rok]	134 030,8
ZAPOTRZEBOWANIE NA ENERGIĘ KOŃCOWĄ BEZ URZĄDZEŃ POMOCNICZYCH	Qk,V	[kWh/rok]	148 545,8
ZAPOTRZEBOWANIE NA ENERGIĘ KOŃCOWĄ DO NAPĘDU URZĄDZEŃ POMOCNICZYCH	Eel,pom,V	[kWh/rok]	1 074 062,1
ZAPOTRZEBOWANIE NA ENERGIĘ KOŃCOWĄ		[kWh/rok]	1 222 607,9
ZAPOTRZEBOWANIE NA NIEODNAWIALNĄ ENERGIĘ PIERWOTNĄ BEZ URZĄDZEŃ POMOCNICZYCH		[kWh/rok]	101 011,1
ZAPOTRZEBOWANIE NA NIEODNAWIALNĄ ENERGIĘ PIERWOTNĄ DO NAPĘDU URZĄDZEŃ POMOCNICZYCH		[kWh/rok]	3 222 186,4
ZAPOTRZEBOWANIE NA NIEODNAWIALNĄ ENERGIĘ PIERWOTNĄ	Qp,V	[kWh/rok]	3 323 197,5
POWIERZCHNIA O REGULOWANEJ TEMPERATURZE WENTYLOWANA MECHANICZNIE	Af,V	[m2]	38 341,0
POWIETRZE USUWANE PRZEZ WENTYLACJĘ MECHANICZNĄ	Vex	[m3/h]	347 990,0
SEZONOWA SPRAWNOŚĆ SYSTEMU REKUPERACJI	ηrecup		65,00
SEZONOWA SPRAWNOŚĆ GRUNTOWEGO WYMIENNIKA CIEPŁA	ηGWC		0,00
SEZONOWY STOPIEŃ RECYKULACJI	ηrec		0,00

TYP WENTYLACJI			
centrale wentylacyjne z odzyskiem ciepła			
URZĄDZENIA POMOCNICZNE			
WENTYLATORY			
Inne wentylacja			
ŚREDNIA MOC JEDNOSTKOWA WENTYLATORÓW	qel	[W/m2]	3,20
ŚREDNI CZAS DZIAŁANIA WENTYLATORÓW	tel	[h/rok]	8 760,

CIEPŁA WODA UŻYTKOWA			
PARAMETRY ENERGETYCZNE - DLA DANEGO TYPU UŻYTKOWANIA			
ZAPOTRZEBOWANIE NA ENERGIĘ UŻYTKOWĄ	QW,nd	[kWh/rok]	4 764 240,7
ZAPOTRZEBOWANIE NA ENERGIĘ KOŃCOWĄ BEZ URZĄDZEŃ POMOCNICZYCH	Qk,W	[kWh/rok]	5 401 633,4
ZAPOTRZEBOWANIE NA ENERGIĘ KOŃCOWĄ DO NAPĘDU URZĄDZEŃ POMOCNICZYCH	Eel,pom,W	[kWh/rok]	13 434,7
ZAPOTRZEBOWANIE NA ENERGIĘ KOŃCOWĄ		[kWh/rok]	5 415 068,1
ZAPOTRZEBOWANIE NA NIEODNAWIALNĄ ENERGIĘ PIERWOTNĄ BEZ URZĄDZEŃ POMOCNICZYCH		[kWh/rok]	3 673 110,7
ZAPOTRZEBOWANIE NA NIEODNAWIALNĄ ENERGIĘ PIERWOTNĄ DO NAPĘDU URZĄDZEŃ POMOCNICZYCH		[kWh/rok]	40 304,1
ZAPOTRZEBOWANIE NA NIEODNAWIALNĄ ENERGIĘ PIERWOTNĄ	Qp,W	[kWh/rok]	3 713 414,8
POWIERZCHNIA O REGULOWANEJ TEMPERATURZE	Af	[m2]	38 341,0
POWIERZCHNIA UŻYTKOWA		[m2]	38 341,0
POWIERZCHNIA UŻYTKOWA O REGULOWANEJ TEMPERATURZE		[m2]	38 341,0
OPIS SYSTEMU CIEPŁEJ WODY			
węzeł ciepły zasilany z Veolia Energia Łódź S.A. Wskaźnik nakładu nieodnawialnej energii pierwotnej =0,68 (https://energiadlodzi.pl/dane-kluczowe/dane-techniczne/)			

SYSTEM INSTALACJI CIEPŁEJ WODY - 1			
węzeł ciepły			
PARAMETRY ENERGETYCZNE			
ZAPOTRZEBOWANIE NA ENERGIĘ UŻYTKOWĄ	QW,nd	[kWh/rok]	4 764 240,7
ZAPOTRZEBOWANIE NA ENERGIĘ KOŃCOWĄ BEZ URZĄDZEŃ POMOCNICZYCH	Qk,W	[kWh/rok]	5 401 633,4
ZAPOTRZEBOWANIE NA ENERGIĘ KOŃCOWĄ DO NAPIĘDU URZĄDZEŃ POMOCNICZYCH	Eel,pom,W	[kWh/rok]	13 434,7
ZAPOTRZEBOWANIE NA ENERGIĘ KOŃCOWĄ		[kWh/rok]	5 415 068,1
ZAPOTRZEBOWANIE NA NIEODNAWIALNĄ ENERGIĘ PIERWOTNĄ BEZ URZĄDZEŃ POMOCNICZYCH		[kWh/rok]	3 673 110,7
ZAPOTRZEBOWANIE NA NIEODNAWIALNĄ ENERGIĘ PIERWOTNĄ DO NAPIĘDU URZĄDZEŃ POMOCNICZYCH		[kWh/rok]	40 304,1
ZAPOTRZEBOWANIE NA NIEODNAWIALNĄ ENERGIĘ PIERWOTNĄ	Qp,W	[kWh/rok]	3 713 414,8
POWIERZCHNIA O REGULOWANEJ TEMPERATURZE	Af	[m2]	38 341,0
POWIERZCHNIA UŻYTKOWA		[m2]	38 341,0
POWIERZCHNIA UŻYTKOWA O REGULOWANEJ TEMPERATURZE		[m2]	38 341,0
NOŚNIK ENERGII KOŃCOWEJ			
CIEPŁO Z KOGENERACJI - węgiel kamienny, gaz ziemny			
WSPÓŁCZYNNIK NAKŁADU NIEODNAWIALNEJ ENERGII PIERWOTNEJ NA WYTWORZENIE I DOSTARCZENIE NOŚNIKA ENERGII LUB ENERGII DO BUDYNKU	wf		0,68
RODZAJ ŹRÓDŁA CIEPŁA			
Węzeł ciepły kompaktowy - z obudową - ogrzewanie i ciepła woda - moc nominalna powyżej 100 kW			
ŚREDNIA SEZONOWA SPRAWNOŚĆ WYTWORZENIA NOŚNIKA CIEPŁA Z ENERGII DOSTARCZONEJ DO GRANICY BILANSOWEJ BUDYNKU	ηW,g		0,98
LOKALIZACJA ŹRÓDŁA CIEPŁA I RODZAJ INSTALACJI			
Inna			
ŚREDNIA SEZONOWA SPRAWNOŚĆ TRANSPORTU CIEPŁEJ WODY W OBRĘBIE BUDYNKU	ηW,d		0,90
PARAMETRY ZASOBNIKA CIEPŁEJ WODY			
Brak zasobnika			
ŚREDNIA SEZONOWA SPRAWNOŚĆ AKUMULACJI CIEPŁEJ WODY W ELEMENTACH POJEMNOŚCIOWYCH SYSTEMU CIEPŁEJ WODY	ηW,s		1,00
ŚREDNIA SEZONOWA SPRAWNOŚĆ WYKORZYSTANIA	ηW,e		1,00
ŚREDNIA SEZONOWA SPRAWNOŚĆ CAŁOKWITĄ INSTALACJI	ηW,tot,i		0,88
URZĄDZENIA POMOCNICZE			
POMPY CYRKULACYJNE			
Inne ciepła woda			
ŚREDNIA MOC JEDNOSTKOWA POMP CYRKULACYJNYCH	qel	[W/m2]	0,04
ŚREDNI CZAS DZIAŁANIA POMP CYRKULACYJNYCH	tel	[h/rok]	8 760,
UŻYTKOWANIE INSTALACJI			
JEDNOSTKOWE DOBOWE ZAPOTRZEBOWANIE NA CIEPŁĄ WODĘ UŻYTKOWĄ (BODZIAŁ SZPITALI)	VWi	[dm3/m2·dzień]	6,50
WSPÓŁCZYNNIK KOREKCYJNY ZE WZGLĘDU NA PRZERWY W UŻYTKOWANIU	kR		1,00
OBLICZENIOWA TEMPERATURA CIEPŁEJ WODY W ZAWORZE CIERPALNYM	θW	[oC]	55,0
OBLICZENIOWA TEMPERATURA ZIMNEJ WODY	θo	[oC]	10,0
CHŁODZENIE			
PARAMETRY ENERGETYCZNE - DLA CAŁEGO BUDYNKU			
ZAPOTRZEBOWANIE NA ENERGIĘ UŻYTKOWĄ	QC,nd	[kWh/rok]	410 531,3
ZAPOTRZEBOWANIE NA ENERGIĘ KOŃCOWĄ BEZ URZĄDZEŃ POMOCNICZYCH	Qk,C	[kWh/rok]	120 871,3
ZAPOTRZEBOWANIE NA ENERGIĘ KOŃCOWĄ DO NAPIĘDU URZĄDZEŃ POMOCNICZYCH	Eel,pom,C	[kWh/rok]	1 270,2
ZAPOTRZEBOWANIE NA ENERGIĘ KOŃCOWĄ		[kWh/rok]	122 141,5
ZAPOTRZEBOWANIE NA NIEODNAWIALNĄ ENERGIĘ PIERWOTNĄ BEZ URZĄDZEŃ POMOCNICZYCH		[kWh/rok]	362 613,9
ZAPOTRZEBOWANIE NA NIEODNAWIALNĄ ENERGIĘ PIERWOTNĄ DO NAPIĘDU URZĄDZEŃ POMOCNICZYCH		[kWh/rok]	3 810,7
ZAPOTRZEBOWANIE NA NIEODNAWIALNĄ ENERGIĘ PIERWOTNĄ	Qp,C	[kWh/rok]	366 424,6
POWIERZCHNIA O REGULOWANEJ TEMPERATURZE	Af	[m2]	38 341,0
POWIERZCHNIA UŻYTKOWA		[m2]	38 341,0
POWIERZCHNIA UŻYTKOWA O REGULOWANEJ TEMPERATURZE		[m2]	38 341,0
OPIS SYSTEMU CHŁODZENIA			
agregaty wody lodowej			

SYSTEM INSTALACJI CHŁODZENIA - 1

PARAMETRY ENERGETYCZNE

ZAPOTRZEBOWANIE NA ENERGIĘ LUŻYTKOWĄ	Q _{C,nd}	[kWh/rok]	410 531,3
ZAPOTRZEBOWANIE NA ENERGIĘ KOŃCOWĄ BEZ URZĄDZEŃ POMOCNICZYCH	Q _{k,C}	[kWh/rok]	120 871,3
ZAPOTRZEBOWANIE NA ENERGIĘ KOŃCOWĄ DO NAPIĘDU URZĄDZEŃ POMOCNICZYCH	E _{el,pom,C}	[kWh/rok]	1 270,2
ZAPOTRZEBOWANIE NA ENERGIĘ KOŃCOWĄ		[kWh/rok]	122 141,5
ZAPOTRZEBOWANIE NA NIEODNAWIALNĄ ENERGIĘ PIERWOTNĄ BEZ URZĄDZEŃ POMOCNICZYCH		[kWh/rok]	362 613,9
ZAPOTRZEBOWANIE NA NIEODNAWIALNĄ ENERGIĘ PIERWOTNĄ DO NAPIĘDU URZĄDZEŃ POMOCNICZYCH		[kWh/rok]	3 810,7
ZAPOTRZEBOWANIE NA NIEODNAWIALNĄ ENERGIĘ PIERWOTNĄ	Q _{p,C}	[kWh/rok]	366 424,6
POWIERZCHNIA O REGULOWANEJ TEMPERATURZE	A _f	[m ²]	38 341,0
POWIERZCHNIA LUŻYTKOWA		[m ²]	38 341,0
POWIERZCHNIA LUŻYTKOWA O REGULOWANEJ TEMPERATURZE		[m ²]	38 341,0

NOŚNIK ENERGI KOŃCOWEJ

ENERGIA ELEKTRYCZNA - produkcja mieszana

WSPÓŁCZYNNIK NAKŁADU NIEODNAWIALNEJ ENERGI PIERWOTNEJ NA WYTWORZENIE I DOSTARCZENIE NOŚNIKA ENERGI LUB ENERGI DO BUDYNKU	wi		3,00
--	----	--	------

RODZAJ SYSTEMU CHŁODZENIA

SYSTEM POŚREDNI - Sprężarkowa wytwornica wody lodowej - sprężarki śrubowe, skraplacz chłodzony wodą - nośnik chłodu - wodny roztwór glikolu z funkcją free cooling

ŚREDNI EUROPEJSKI WSPÓŁCZYNNIK EFEKTYWNOŚCI ENERGETYCZNEJ WYTWORZENIA CHŁODU Z NOŚNIKA ENERGI DOPROWADZANEJ DO GRANICY BILANSOWEJ BUDYNKU	ESEER		4,18
---	-------	--	------

RODZAJ ŹRÓDŁA CHŁODU

Instalacja wody lodowej z zaworami trójdrogowymi przy odbiomnikach - regulacja ciągła

SPRAWNOŚĆ WYTWARZANIA CHŁODU W ŹRÓDLE	η _{C,e}		0,96
---------------------------------------	------------------	--	------

LOKALIZACJA ŹRÓDŁA CHŁODU I RODZAJ INSTALACJI

CHŁODZENIE POŚREDNIE - Instalacja wody lodowej 5/12°C - układ prosty (bez podziału na obiegi)

ŚREDNIA SEZONOWA SPRAWNOŚĆ DYSTRYBUCJI CHŁODU	η _{C,d}		0,92
---	------------------	--	------

PARAMETRY ZASOBNIKA CHŁODU

Bufor w systemie chłodniczym o parametrach 6/12°C na zewnątrz osłony termicznej budynku

ŚREDNIA SEZONOWA SPRAWNOŚĆ AKUMULACJI CHŁODU	η _{C,s}		0,92
--	------------------	--	------

ŚREDNIA SEZONOWA SPRAWNOŚĆ CAŁOKWITĄ INSTALACJI	η _{C,tot,i}		3,40
---	----------------------	--	------

OŚWIETLENIE

PARAMETRY ENERGETYCZNE - DLA CAŁEGO BUDYNKU

ZAPOTRZEBOWANIE NA ENERGIĘ KOŃCOWĄ	Q _{k,L}	[kWh/rok]	697 488,0
ZAPOTRZEBOWANIE NA NIEODNAWIALNĄ ENERGIĘ PIERWOTNĄ	Q _{p,L}	[kWh/rok]	2 092 464,0
POWIERZCHNIA O REGULOWANEJ TEMPERATURZE	A _f	[m ²]	38 341,0
POWIERZCHNIA LUŻYTKOWA		[m ²]	38 341,0
POWIERZCHNIA LUŻYTKOWA O REGULOWANEJ TEMPERATURZE		[m ²]	38 341,0

OPIS SYSTEMU OŚWIETLENIA

instalacja LED

SYSTEM INSTALACJI OŚWIETLENIOWEJ - 1

PARAMETRY ENERGETYCZNE

ZAPOTRZEBOWANIE NA ENERGIĘ KOŃCOWĄ	Q _{k,L}	[kWh/rok]	697 488,0
ZAPOTRZEBOWANIE NA NIEODNAWIALNĄ ENERGIĘ PIERWOTNĄ	Q _{p,L}	[kWh/rok]	2 092 464,0
POWIERZCHNIA O REGULOWANEJ TEMPERATURZE	A _f	[m ²]	38 341,0
POWIERZCHNIA LUŻYTKOWA		[m ²]	38 341,0
POWIERZCHNIA LUŻYTKOWA O REGULOWANEJ TEMPERATURZE		[m ²]	38 341,0
MOC JEDNOSTKOWA OPRAW OŚWIETLENIA (TYP BUDYNKU: SZPITAL - KLASA B (ST. BOJSZPITALNY))	PN	[W/m ²]	4,5
CZAS LUŻYKOWANIA OŚWIETLENIA (TYP BUDYNKU: SZPITAL)	t _D	[h/rok]	3 000,0
	t _N	[h/rok]	2 000,0
WSPÓŁCZYNNIK LMWZGLEDNIAJĄCY NIEOBECHOŚĆ LUŻYTKOWNIKÓW (TYP BUDYNKU: SZPITAL - REGULACJA RĘCZNA (CZĘŚCIOWO AUTOMATYCZNA))	FO		0,8
WSPÓŁCZYNNIK LMWZGLEDNIAJĄCY WYKORZYSTANIE ŚWIATŁA DZIENNEGO (TYP BUDYNKU: SZPITAL - REGULACJA RĘCZNA)	FD		1,0

WSPÓŁCZYNNIK UTRZYMANIA POZIOMU NATEŻENIA OŚWIETLENIA (SPOSÓB REGULACJI: BRAK REGULACJI NATEŻENIA OŚWIETLENIA)	MF	1,00
WSPÓŁCZYNNIK UWZGLĘDNIAJĄCY OBNIŻENIE NATEŻENIA OŚWIETLENIA DO POZIOMU WYMAGANEGO	FC	1,00

ENERGIA ELEKTRYCZNA*

	Qk [kWh/rok]	Qp [kWh/rok]	UDZIAŁ [%]
URZĄDZENIA POMOOCNICZE SYSTEMU OGRZEWANIA	48 248,3	144 744,9	2,6
URZĄDZENIA POMOOCNICZE SYSTEMU WENTYLACJI	1 074 062,1	3 222 186,4	58,5
URZĄDZENIA POMOOCNICZE SYSTEMU PRZYGOTOWANIA CIEPŁEJ WODY UŻYTKOWEJ	13 434,7	40 304,1	0,7
URZĄDZENIA POMOOCNICZE SYSTEMU CHŁODZENIA	1 270,2	3 810,7	0,1
SYSTEM OŚWIETLENIA	697 488,0	2 092 464,0	38,0
SUMA	1 834 503,4	5 503 510,1	100,00

* ENERGIA ELEKTRYCZNA ZUŻYWANA PRZEZ URZĄDZENIA POMOOCNICZE I SYSTEM OŚWIETLENIA WBUDOWANEGO

OPIS SYSTEMU ELEKTRYCZNOŚCI

Energia elektryczna z sieci

SYSTEM INSTALACJI ELEKTRYCZNEJ - 1

PARAMETRY ENERGETYCZNE

ZAPOTRZEBOWANIE NA ENERGIĘ KOŃCOWĄ	[kWh/rok]	1 834 503,4
ZAPOTRZEBOWANIE NA NIEODNAWIALNĄ ENERGIĘ PIERWOTNĄ	[kWh/rok]	5 503 510,1
POWIERZCHNIA O REGULOWANEJ TEMPERATURZE	Af [m ²]	38 341,0
POWIERZCHNIA UŻYTKOWA	[m ²]	38 341,0
POWIERZCHNIA UŻYTKOWA O REGULOWANEJ TEMPERATURZE	[m ²]	38 341,0

NOŚNIK ENERGII KOŃCOWEJ

ENERGIA ELEKTRYCZNA - produkcja mieszana

WSPÓŁCZYNNIK NAKŁADU NIEODNAWIALNEJ ENERGII PIERWOTNEJ NA WYTWORZENIE I DOSTARCZENIE NOŚNIKA ENERGII LUB ENERGII DO BUDYNKU	wi	3,00
---	----	------

ZESTAWIENIE NOŚNIKÓW ENERGII KOŃCOWEJ

NOŚNIK ENERGII KOŃCOWEJ

CIEPŁO Z KOGENERACJI - węgiel kamienny, gaz ziemny

	QU [kWh/rok]	QK [kWh/rok]	QP [kWh/rok]
OGRZEWANIE			
BEZ URZĄDZEŃ POMOOCNICZYCH	277 382,1	307 421,5	209 046,6
URZĄDZENIA POMOOCNICZE		0,0	0,0
Z URZĄDZENIAMI POMOOCNICZYMI	277 382,1	307 421,5	209 046,6
WENTYLACJA MECHANICZNA			
BEZ URZĄDZEŃ POMOOCNICZYCH	134 030,8	148 545,8	101 011,1
URZĄDZENIA POMOOCNICZE		0,0	0,0
Z URZĄDZENIAMI POMOOCNICZYMI	134 030,8	148 545,8	101 011,1
CIEPŁA WODA UŻYTKOWA			
BEZ URZĄDZEŃ POMOOCNICZYCH	4 764 240,7	5 401 633,4	3 673 110,7
URZĄDZENIA POMOOCNICZE		0,0	0,0
Z URZĄDZENIAMI POMOOCNICZYMI	4 764 240,7	5 401 633,4	3 673 110,7
CHŁODZENIE			
BEZ URZĄDZEŃ POMOOCNICZYCH	0,0	0,0	0,0
URZĄDZENIA POMOOCNICZE		0,0	0,0
Z URZĄDZENIAMI POMOOCNICZYMI	0,0	0,0	0,0
OŚWIETLENIE WBUDOWANE			
BEZ URZĄDZEŃ POMOOCNICZYCH		0,0	0,0
RAZEM	5 175 653,5	5 857 600,7	3 983 168,4

NOŚNIK ENERGII KOŃCOWEJ			
ENERGIA ELEKTRYCZNA - produkcja mieszana			
OGRZEWANIE	QU [kWh/rok]	QK [kWh/rok]	QP [kWh/rok]
BEZ URZĄDZEŃ POMOCNICZYCH	0,0	0,0	0,0
URZĄDZENIA POMOCNICZE		48 248,3	144 744,9
Z URZĄDZENIAMI POMOCNICZYMI	0,0	48 248,3	144 744,9
WENTYLACJA MECHANICZNA	QU [kWh/rok]	QK [kWh/rok]	QP [kWh/rok]
BEZ URZĄDZEŃ POMOCNICZYCH	0,0	0,0	0,0
URZĄDZENIA POMOCNICZE		1 074 062,1	3 222 186,4
Z URZĄDZENIAMI POMOCNICZYMI	0,0	1 074 062,1	3 222 186,4
CIEPŁA WODA UŻYTKOWA	QU [kWh/rok]	QK [kWh/rok]	QP [kWh/rok]
BEZ URZĄDZEŃ POMOCNICZYCH	0,0	0,0	0,0
URZĄDZENIA POMOCNICZE		13 434,7	40 304,1
Z URZĄDZENIAMI POMOCNICZYMI	0,0	13 434,7	40 304,1
CHŁODZENIE	QU [kWh/rok]	QK [kWh/rok]	QP [kWh/rok]
BEZ URZĄDZEŃ POMOCNICZYCH	410 531,3	120 871,3	362 613,9
URZĄDZENIA POMOCNICZE		1 270,2	3 810,7
Z URZĄDZENIAMI POMOCNICZYMI	410 531,3	122 141,5	366 424,6
OŚWIETLENIE WBUDOWANE	QU [kWh/rok]	QK [kWh/rok]	QP [kWh/rok]
BEZ URZĄDZEŃ POMOCNICZYCH		697 488,0	2 092 464,0
RAZEM	410 531,3	1 955 374,7	5 866 124,0

PODSUMOWANIE PARAMETRÓW ENERGETYCZNYCH			
OGRZEWANIE I WENTYLACJA			
ZAPOTRZEBOWANIE NA ENERGIĘ UŻYTKOWĄ	Q _{H,nd}	[kWh/rok]	277 382,1
ZAPOTRZEBOWANIE NA ENERGIĘ KOŃCOWĄ BEZ URZĄDZEŃ POMOCNICZYCH	Q _{k,H}	[kWh/rok]	307 421,5
ZAPOTRZEBOWANIE NA ENERGIĘ KOŃCOWĄ DO NAPĘDU URZĄDZEŃ POMOCNICZYCH	E _{el,pom,H}	[kWh/rok]	48 248,3
ZAPOTRZEBOWANIE NA ENERGIĘ KOŃCOWĄ WRAZ Z URZĄDZENIAMI POMOCNICZYMI		[kWh/rok]	355 669,8
ZAPOTRZEBOWANIE NA NIEODNAWIALNĄ ENERGIĘ PIERWOTNĄ BEZ URZĄDZEŃ POMOCNICZYCH		[kWh/rok]	209 046,6
ZAPOTRZEBOWANIE NA NIEODNAWIALNĄ ENERGIĘ PIERWOTNĄ DO NAPĘDU URZĄDZEŃ POMOCNICZYCH		[kWh/rok]	144 744,9
ZAPOTRZEBOWANIE NA NIEODNAWIALNĄ ENERGIĘ PIERWOTNĄ WRAZ Z URZĄDZENIAMI POMOCNICZYMI	Q _{p,H}	[kWh/rok]	353 791,5
JEDNOSTKOWE ZAPOTRZEBOWANIE NA ENERGIĘ UŻYTKOWĄ	EU _H	[kWh/m2rok]	7,2
JEDNOSTKOWE ZAPOTRZEBOWANIE NA ENERGIĘ KOŃCOWĄ BEZ URZĄDZEŃ POMOCNICZYCH		[kWh/m2rok]	8,0
JEDNOSTKOWE ZAPOTRZEBOWANIE NA ENERGIĘ KOŃCOWĄ DO NAPĘDU URZĄDZEŃ POMOCNICZYCH		[kWh/m2rok]	1,3
JEDNOSTKOWE ZAPOTRZEBOWANIE NA ENERGIĘ KOŃCOWĄ WRAZ Z URZĄDZENIAMI POMOCNICZYMI	E _{KH}	[kWh/m2rok]	9,3
JEDNOSTKOWE ZAPOTRZEBOWANIE NA NIEODNAWIALNĄ ENERGIĘ PIERWOTNĄ BEZ URZĄDZEŃ POMOCNICZYCH		[kWh/m2rok]	5,5
JEDNOSTKOWE ZAPOTRZEBOWANIE NA NIEODNAWIALNĄ ENERGIĘ PIERWOTNĄ DO NAPĘDU URZĄDZEŃ POMOCNICZYCH		[kWh/m2rok]	3,8
JEDNOSTKOWE ZAPOTRZEBOWANIE NA NIEODNAWIALNĄ ENERGIĘ PIERWOTNĄ WRAZ Z URZĄDZENIAMI POMOCNICZYMI	EP _H	[kWh/m2rok]	9,2
WENTYLACJA MECHANICZNA			
ZAPOTRZEBOWANIE NA ENERGIĘ UŻYTKOWĄ	Q _{V,nd}	[kWh/rok]	134 030,8
ZAPOTRZEBOWANIE NA ENERGIĘ KOŃCOWĄ BEZ URZĄDZEŃ POMOCNICZYCH	Q _{k,V}	[kWh/rok]	148 545,8
ZAPOTRZEBOWANIE NA ENERGIĘ KOŃCOWĄ DO NAPĘDU URZĄDZEŃ POMOCNICZYCH	E _{el,pom,V}	[kWh/rok]	1 074 062,1
ZAPOTRZEBOWANIE NA ENERGIĘ KOŃCOWĄ WRAZ Z URZĄDZENIAMI POMOCNICZYMI		[kWh/rok]	1 222 607,9
ZAPOTRZEBOWANIE NA NIEODNAWIALNĄ ENERGIĘ PIERWOTNĄ BEZ URZĄDZEŃ POMOCNICZYCH		[kWh/rok]	101 011,1
ZAPOTRZEBOWANIE NA NIEODNAWIALNĄ ENERGIĘ PIERWOTNĄ DO NAPĘDU URZĄDZEŃ POMOCNICZYCH		[kWh/rok]	3 222 186,4
ZAPOTRZEBOWANIE NA NIEODNAWIALNĄ ENERGIĘ PIERWOTNĄ WRAZ Z URZĄDZENIAMI POMOCNICZYMI	Q _{p,V}	[kWh/rok]	3 323 197,5
JEDNOSTKOWE ZAPOTRZEBOWANIE NA ENERGIĘ UŻYTKOWĄ	EU _V	[kWh/m2rok]	3,5
JEDNOSTKOWE ZAPOTRZEBOWANIE NA ENERGIĘ KOŃCOWĄ BEZ URZĄDZEŃ POMOCNICZYCH		[kWh/m2rok]	3,9
JEDNOSTKOWE ZAPOTRZEBOWANIE NA ENERGIĘ KOŃCOWĄ DO NAPĘDU URZĄDZEŃ POMOCNICZYCH		[kWh/m2rok]	28,0
JEDNOSTKOWE ZAPOTRZEBOWANIE NA ENERGIĘ KOŃCOWĄ WRAZ Z URZĄDZENIAMI POMOCNICZYMI	E _{KV}	[kWh/m2rok]	31,9
JEDNOSTKOWE ZAPOTRZEBOWANIE NA NIEODNAWIALNĄ ENERGIĘ PIERWOTNĄ BEZ URZĄDZEŃ POMOCNICZYCH		[kWh/m2rok]	2,6
JEDNOSTKOWE ZAPOTRZEBOWANIE NA NIEODNAWIALNĄ ENERGIĘ PIERWOTNĄ DO NAPĘDU URZĄDZEŃ POMOCNICZYCH		[kWh/m2rok]	84,0
JEDNOSTKOWE ZAPOTRZEBOWANIE NA NIEODNAWIALNĄ ENERGIĘ PIERWOTNĄ WRAZ Z URZĄDZENIAMI POMOCNICZYMI	EP _V	[kWh/m2rok]	86,7
CIEPŁA WODA UŻYTKOWA			
ZAPOTRZEBOWANIE NA ENERGIĘ UŻYTKOWĄ	Q _{W,nd}	[kWh/rok]	4 764 240,7
ZAPOTRZEBOWANIE NA ENERGIĘ KOŃCOWĄ BEZ URZĄDZEŃ POMOCNICZYCH	Q _{k,W}	[kWh/rok]	5 401 633,4
ZAPOTRZEBOWANIE NA ENERGIĘ KOŃCOWĄ DO NAPĘDU URZĄDZEŃ POMOCNICZYCH	E _{el,pom,W}	[kWh/rok]	13 434,7
ZAPOTRZEBOWANIE NA ENERGIĘ KOŃCOWĄ WRAZ Z URZĄDZENIAMI POMOCNICZYMI		[kWh/rok]	5 415 068,1
ZAPOTRZEBOWANIE NA NIEODNAWIALNĄ ENERGIĘ PIERWOTNĄ BEZ URZĄDZEŃ POMOCNICZYCH		[kWh/rok]	3 673 110,7
ZAPOTRZEBOWANIE NA NIEODNAWIALNĄ ENERGIĘ PIERWOTNĄ DO NAPĘDU URZĄDZEŃ POMOCNICZYCH		[kWh/rok]	40 304,1
ZAPOTRZEBOWANIE NA NIEODNAWIALNĄ ENERGIĘ PIERWOTNĄ WRAZ Z URZĄDZENIAMI POMOCNICZYMI	Q _{p,W}	[kWh/rok]	3 713 414,8
JEDNOSTKOWE ZAPOTRZEBOWANIE NA ENERGIĘ UŻYTKOWĄ	EU _W	[kWh/m2rok]	124,3
JEDNOSTKOWE ZAPOTRZEBOWANIE NA ENERGIĘ KOŃCOWĄ BEZ URZĄDZEŃ POMOCNICZYCH		[kWh/m2rok]	140,9
JEDNOSTKOWE ZAPOTRZEBOWANIE NA ENERGIĘ KOŃCOWĄ DO NAPĘDU URZĄDZEŃ POMOCNICZYCH		[kWh/m2rok]	0,4
JEDNOSTKOWE ZAPOTRZEBOWANIE NA ENERGIĘ KOŃCOWĄ WRAZ Z URZĄDZENIAMI POMOCNICZYMI	E _{KW}	[kWh/m2rok]	141,2
JEDNOSTKOWE ZAPOTRZEBOWANIE NA NIEODNAWIALNĄ ENERGIĘ PIERWOTNĄ BEZ URZĄDZEŃ POMOCNICZYCH		[kWh/m2rok]	95,8
JEDNOSTKOWE ZAPOTRZEBOWANIE NA NIEODNAWIALNĄ ENERGIĘ PIERWOTNĄ DO NAPĘDU URZĄDZEŃ POMOCNICZYCH		[kWh/m2rok]	1,1
JEDNOSTKOWE ZAPOTRZEBOWANIE NA NIEODNAWIALNĄ ENERGIĘ PIERWOTNĄ WRAZ Z URZĄDZENIAMI POMOCNICZYMI	EP _W	[kWh/m2rok]	96,9

CHŁODZENIE			
ZAPOTRZEBOWANIE NA ENERGIĘ UŻYTKOWĄ	QC,nd	[kWh/rok]	410 531,3
ZAPOTRZEBOWANIE NA ENERGIĘ KOŃCOWĄ BEZ URZĄDZEŃ POMOCNICZYCH	Qk,C	[kWh/rok]	120 871,3
ZAPOTRZEBOWANIE NA ENERGIĘ KOŃCOWĄ DO NAPĘDU URZĄDZEŃ POMOCNICZYCH	Eel,pom,C	[kWh/rok]	1 270,2
ZAPOTRZEBOWANIE NA ENERGIĘ KOŃCOWĄ WRAZ Z URZĄDZENIAMI POMOCNICZYMI		[kWh/rok]	122 141,5
ZAPOTRZEBOWANIE NA NIEODNAWIALNĄ ENERGIĘ PIERWOTNĄ BEZ URZĄDZEŃ POMOCNICZYCH		[kWh/rok]	362 613,9
ZAPOTRZEBOWANIE NA NIEODNAWIALNĄ ENERGIĘ PIERWOTNĄ DO NAPĘDU URZĄDZEŃ POMOCNICZYCH		[kWh/rok]	3 810,7
ZAPOTRZEBOWANIE NA NIEODNAWIALNĄ ENERGIĘ PIERWOTNĄ WRAZ Z URZĄDZENIAMI POMOCNICZYMI	Qp,C	[kWh/rok]	366 424,6
JEDNOSTKOWE ZAPOTRZEBOWANIE NA ENERGIĘ UŻYTKOWĄ	EUC	[kWh/m2rok]	10,7
JEDNOSTKOWE ZAPOTRZEBOWANIE NA ENERGIĘ KOŃCOWĄ BEZ URZĄDZEŃ POMOCNICZYCH		[kWh/m2rok]	3,2
JEDNOSTKOWE ZAPOTRZEBOWANIE NA ENERGIĘ KOŃCOWĄ DO NAPĘDU URZĄDZEŃ POMOCNICZYCH		[kWh/m2rok]	0,0
JEDNOSTKOWE ZAPOTRZEBOWANIE NA ENERGIĘ KOŃCOWĄ WRAZ Z URZĄDZENIAMI POMOCNICZYMI	EKC	[kWh/m2rok]	3,2
JEDNOSTKOWE ZAPOTRZEBOWANIE NA NIEODNAWIALNĄ ENERGIĘ PIERWOTNĄ BEZ URZĄDZEŃ POMOCNICZYCH		[kWh/m2rok]	9,5
JEDNOSTKOWE ZAPOTRZEBOWANIE NA NIEODNAWIALNĄ ENERGIĘ PIERWOTNĄ DO NAPĘDU URZĄDZEŃ POMOCNICZYCH		[kWh/m2rok]	0,1
JEDNOSTKOWE ZAPOTRZEBOWANIE NA NIEODNAWIALNĄ ENERGIĘ PIERWOTNĄ WRAZ Z URZĄDZENIAMI POMOCNICZYMI	EPC	[kWh/m2rok]	9,6
OŚWIETLENIE			
ZAPOTRZEBOWANIE NA ENERGIĘ KOŃCOWĄ	Qk,L	[kWh/rok]	697 488,0
ZAPOTRZEBOWANIE NA NIEODNAWIALNĄ ENERGIĘ PIERWOTNĄ	Qp,L	[kWh/rok]	2 092 464,0
JEDNOSTKOWE ZAPOTRZEBOWANIE NA ENERGIĘ KOŃCOWĄ	EKL	[kWh/m2rok]	18,2
JEDNOSTKOWE ZAPOTRZEBOWANIE NA NIEODNAWIALNĄ ENERGIĘ PIERWOTNĄ	EPL	[kWh/m2rok]	54,6
ŁĄCZNIE DLA BUDYNKU			
ZAPOTRZEBOWANIE NA ENERGIĘ UŻYTKOWĄ	Qu (Qnd)	[kWh/rok]	5 586 184,9
ZAPOTRZEBOWANIE NA ENERGIĘ KOŃCOWĄ BEZ URZĄDZEŃ POMOCNICZYCH	Qk	[kWh/rok]	6 675 959,9
ZAPOTRZEBOWANIE NA ENERGIĘ KOŃCOWĄ DO NAPĘDU URZĄDZEŃ POMOCNICZYCH	Eel,pom	[kWh/rok]	1 137 015,4
ZAPOTRZEBOWANIE NA ENERGIĘ KOŃCOWĄ WRAZ Z URZĄDZENIAMI POMOCNICZYMI		[kWh/rok]	7 812 975,3
ZAPOTRZEBOWANIE NA NIEODNAWIALNĄ ENERGIĘ PIERWOTNĄ BEZ URZĄDZEŃ POMOCNICZYCH		[kWh/rok]	6 438 246,3
ZAPOTRZEBOWANIE NA NIEODNAWIALNĄ ENERGIĘ PIERWOTNĄ DO NAPĘDU URZĄDZEŃ POMOCNICZYCH		[kWh/rok]	3 411 046,1
ZAPOTRZEBOWANIE NA NIEODNAWIALNĄ ENERGIĘ PIERWOTNĄ WRAZ Z URZĄDZENIAMI POMOCNICZYMI	Qp	[kWh/rok]	9 849 292,4
JEDNOSTKOWE ZAPOTRZEBOWANIE NA ENERGIĘ KOŃCOWĄ BEZ URZĄDZEŃ POMOCNICZYCH		[kWh/m2rok]	174,1
JEDNOSTKOWE ZAPOTRZEBOWANIE NA ENERGIĘ KOŃCOWĄ DO NAPĘDU URZĄDZEŃ POMOCNICZYCH		[kWh/m2rok]	29,7
JEDNOSTKOWE ZAPOTRZEBOWANIE NA NIEODNAWIALNĄ ENERGIĘ PIERWOTNĄ BEZ URZĄDZEŃ POMOCNICZYCH		[kWh/m2rok]	167,9
JEDNOSTKOWE ZAPOTRZEBOWANIE NA NIEODNAWIALNĄ ENERGIĘ PIERWOTNĄ DO NAPĘDU URZĄDZEŃ POMOCNICZYCH		[kWh/m2rok]	89,0
ZAPOTRZEBOWANIE NA ENERGIĘ			
JEDNOSTKOWE ZAPOTRZEBOWANIE NA ENERGIĘ UŻYTKOWĄ	EU	[kWh/m2rok]	145,7
JEDNOSTKOWE ZAPOTRZEBOWANIE NA ENERGIĘ KOŃCOWĄ WRAZ Z URZĄDZENIAMI POMOCNICZYMI	EK	[kWh/m2rok]	203,8
JEDNOSTKOWE ZAPOTRZEBOWANIE NA NIEODNAWIALNĄ ENERGIĘ PIERWOTNĄ WRAZ Z URZĄDZENIAMI POMOCNICZYMI	EP	[kWh/m2rok]	256,9
JEDNOSTKOWE GRANICZNE ZAPOTRZEBOWANIE NA NIEODNAWIALNĄ ENERGIĘ PIERWOTNĄ DLA BUDYNKU WG WT 2021	EPWT 2021	[kWh/m2rok]	265,0
SPRAWDZENIE SPEŁNIENIA WYMAGAŃ WARUNKÓW TECHNICZNYCH WT 2021 DLA BUDYNKU ISTNIEJĄCEGO			
WARUNEK WSKAŹNIKA EP			NIE DOTYCZY2
WARUNEK WSPÓŁCZYNNIKÓW U PRZEGRÓD			SPEŁNIONY3
BUDYNEK SPEŁNIA WYMAGANIA WT 2021 w powyższym zakresie1			

- Zgodnie z Rozporządzeniem MTBiGM z dn. 5 lipca 2013 r., zmieniającym rozporządzenie w sprawie warunków technicznych, jakim powinny odpowiadać budynki i ich usytuowanie (§ 328):

Budynek nowo wznoszony powinien być zaprojektowany m.in. tak, aby wartość wskaźnika EP była mniejsza od wartości granicznej oraz przegrody zewnętrzne odpowiadały wymaganiom izolacyjności cieplnej.

- W przypadku budynku podlegającego przebudowie, spełnienie warunku EP nie jest wymagane.
- W przypadku budynku podlegającego przebudowie, wymagania izolacyjności muszą spełnić jedynie przegrody podlegające przebudowie.

Konrad Kostarczyk
audytor
Uprawnienia do sporządzania świadectw
charakterystyki energetycznej nr 12131
wpis do rejestru MI nr 7411

CHARAKTERYSTYKA ENERGETYCZNA BUDYNKU PRZYCHODNI ZDROWIA

Przy obliczeniach charakterystyki energetycznej projektowanego budynku przyjęto następujące założenia

Założenia nie ujęte w innych częściach opracowania- wytyczne do etapu wykonawczego

Stołarka okienna

Wszystkie okna o orientacji innej niż północna ($\pm 45^\circ$) wyposażać w rolety lub żaluzje o wsp. fc na poziomie 0,3. Współczynnik g (całkowitej transmisji energii słonecznej przez szkło) dla wszystkich okien musi mieć wartość $\approx 0,50$.

Ocieplenie przegród zewnętrznych

Dla przegród zewnętrznych w systemie wentylowanym (ściany oraz stropy zewnętrzne) należy przyjąć rozwiązanie podkonstrukcji podtrzymującej okładzinę elewacyjną o parametrach umożliwiających uzyskanie mostka termicznego (uwzględniającego zarówno podkonstrukcję jak i kołki do izolacji) nie większego niż $0,043 \text{ W/(m}^2\text{K)}$. Dla tego celu należy wykorzystać konsole pasywne.

Wytyczne dotyczące szczelności powietrznej budynku

Budynek musi być wykonany w sposób zapewniający spełnienie warunku szczelności powietrznej na poziomie $n_{50} \leq 1,5 \text{ 1/h}$

Wytyczne dotyczące wentylacji mechanicznej

W celu racjonalizacji zużycia energii w budynku, centrale wentylacyjne tam gdzie to możliwe powinny posiadać możliwość regulacji wydatków oraz sterowania czasem ich pracy. Średnioroczny wydatek całego systemu wentylacji nie powinien przekroczyć 80% wydatku nominalnego.

17 ANALIZA DLA ODNAWIALNYCH ŹRÓDEŁ ENERGII

Analiza dla odnawialnych źródeł energii dla budynku A1 - wg załącznika nr 240-IP-00-XX-TD-A-00004.

ANALIZA MOŻLIWOŚCI RACJONALNEGO WYKORZYSTANIA WYSKOEFEKTYWNYCH SYSTEMÓW ALTERNATYWNYCH ZAOPATRZENIA W ENERGIĘ I CIEPŁO

RODZAJ BUDYNKU	Użyteczności publicznej- budynek opieki zdrowotnej
ADRES BUDYNKU	92-213-Łódź, ul. Pomorska 251

1. TECHNICZNIE DOSTĘPNE ŹRÓDŁA ENERGII I CIEPŁA

a) prąd elektryczny z sieci

W obrębie działki znajduje się przyłącze elektryczne

b) sieć ciepłownicza

Budynek będzie zasilany z sieci ciepłowniczej wytwarzającej ciepło w kogeneracji

2. EKONOMICZNIE DOSTĘPNE ŹRÓDŁA ENERGII I CIEPŁA

a) prąd elektryczny z sieci

b) sieć ciepłownicza

3. ZAPOTRZEBOWANIE NA ENERGIĘ UŻYTKOWĄ ($Q_{H,W,nd}$)

	kWh/rok	GJ/rok
na potrzeby ogrzewania i wentylacji	195 700	704,5
na potrzeby przygotowania CWU	8 056 398	29003,0

4. ANALIZA PORÓWNAWCZA WYBRANYCH DWÓCH SYSTEMÓW

Zgodnie z warunkami techniczno ekonomicznymi do analizy porównawczej zostały wybrane z jednej strony system oparty na wysokosprawnym cieple sieciowym, oraz system oparty na energii elektrycznej.

1. ciepło sieciowe z VEOLIA (system projektowany)

2. gruntowa pompa ciepła (system alternatywny)

A ŹRÓDŁO PROJEKTOWANE

	rodzaj źródła	sprawność całkowita źródła η_{tot}
Ogrzewanie	ciepło z węzła cieplnego	94,0%
CWU	CWU wytwarzana w węźle cieplnym	91,0%

Koszty energii cieplnej ze źródła

źródło energii	j.m.	cena [pln/j.m]	koszt wytworzenia energii	
			pln/kWh	pln/GJ
Energia ciepła dostarczana przez VEOLIA	GJ	38,02	0,14	38,02

roczny koszt ogrzewania [pln/rok]*	28 496
roczny koszt przygotowania CWU [pln/rok]*	1 211 753
suma	1 240 249

* roczny koszt ogrzewania i przygotowania CWU uwzględnia sprawności danego systemu grzewczego

B ZRODŁO ALTERNATYWNE

	rodzaj źródła	sprawność całkowita źródła η_{tot}
Ogrzewanie	gruntowa pompa ciepła	311,7%
CWU	gruntowa pompa ciepła + zasobnik CWU	260,4%

Koszty energii cieplnej ze źródła

źródło energii	j.m.	cena [pln/j.m]	koszt wytworzenia energii	
			pln/kWh	pln/GJ
energia elektryczna z sieci	kWh	0,40	0,40	111,11

roczny koszt ogrzewania [pln/rok]*	25 114
roczny koszt przygotowania CWU [pln/rok]*	1 237 542
suma	1 262 656

* roczny koszt ogrzewania i przygotowania CWU uwzględnia sprawności danego systemu grzewczego

C ANALIZA EKONOMICZNA

Orientacyjny koszt wprowadzenia systemu alternatywnego pozyskiwania energii

	pln
koszt pomp ciepła	2 000 000
koszt wykonania dolnego źródła	4 734 793
suma	6 734 793

Obliczenia okresu zwrotu z inwestycji

roczne koszty ogrzewania i przygotowania CWU w systemie zaprojektowanym	1 240 249
roczne koszty ogrzewania i przygotowania CWU w systemie alternatywnym	1 262 656
roczna oszczędność	- 22 407
koszty inwestycyjne	6 734 793
prosty okres zwrotu z inwestycji SPBT [lat]	- 300,6

5. PODSUMOWANIE

Analiza wykazuje, iż ciepło systemowe będzie tańsze od ciepła ze źródła alternatywnego. W związku z tym inwestycja w źródło alternatywne jest ekonomicznie bezcelowa.

Sporządził

Konrad Kostarczyk

Konrad Kostarczyk
audytor
Uprawnienia do sporządzania świadectw
charakterystyk energetycznych nr 12131
wpis do rejestru MI nr 7411

str. 2

Analiza dla odnawialnych źródeł energii dla budynku A1 - wg załącznika nr 240-IP-00-XX-TD-A-00005.

ANALIZA MOŻLIWOŚCI RACJONALNEGO WYKORZYSTANIA WYSOKOEFEKTYWNYCH SYSTEMÓW ALTERNATYWNYCH ZAOPATRZENIA W ENERGIĘ I CIEPŁO

RODZAJ BUDYNKU	Użyteczności publicznej- budynek opieki zdrowotnej
ADRES BUDYNKU	92-213-Łódź, ul. Pomorska 251

1. TECHNICZNIE DOSTĘPNE ŹRÓDŁA ENERGII I CIEPŁA

a) prąd elektryczny z sieci

W obrębie działki znajduje się przyłącze elektryczne

b) sieć ciepłownicza

Budynek będzie zasilany z sieci ciepłowniczej wytwarzającej ciepło w kogeneracji

2. EKONOMICZNIE DOSTĘPNE ŹRÓDŁA ENERGII I CIEPŁA

a) prąd elektryczny z sieci

b) sieć ciepłownicza

3. ZAPOTRZEBOWANIE NA ENERGIĘ UŻYTKOWĄ ($Q_{H,W,nd}$)

	kWh/rok	GJ/rok
na potrzeby ogrzewania i wentylacji	411 413	1481,1
na potrzeby przygotowania CWU	4 764 241	17151,3

4. ANALIZA PORÓWNAWCZA WYBRANYCH DWÓCH SYSTEMÓW

Zgodnie z warunkami techniczno ekonomicznymi do analizy porównawczej zostały wybrane z jednej strony system oparty na wysokosprawnym cieple sieciowym, oraz system oparty na energii elektrycznej.

1. ciepło sieciowe z VEOLIA (system projektowany)

2. gruntowa pompa ciepła (system alternatywny)

A ŹRÓDŁO PROJEKTOWANE

	rodzaj źródła	sprawność całkowita źródła η_{tot}
Ogrzewanie	ciepło z węzła cieplnego	94,0%
CWU	CWU wytwarzana w węźle cieplnym	91,0%

Koszty energii cieplnej ze źródła

źródło energii	j.m.	cena [pln/j.m]	koszt wytworzenia energii	
			pln/kWh	pln/GJ
Energia ciepła dostarczana przez VEOLIA	GJ	38,02	0,14	38,02

roczny koszt ogrzewania [pln/rok]*	59 905
roczny koszt przygotowania CWU [pln/rok]*	716 584
suma	776 489

* roczny koszt ogrzewania i przygotowania CWU uwzględnia sprawności danego systemu grzewczego

B ZRODŁO ALTERNATYWNE

	rodzaj źródła	sprawność całkowita źródła η_{tot}
Ogrzewanie	gruntowa pompa ciepła	311,7%
CWU	gruntowa pompa ciepła + zasobnik CWU	260,4%

Koszty energii cieplnej ze źródła

źródło energii	j.m.	cena [pln/j.m]	koszt wytworzenia energii	
			pln/kWh	pln/GJ
energia elektryczna z sieci	kWh	0,40	0,40	111,11

roczny koszt ogrzewania [pln/rok]*	52 796
roczny koszt przygotowania CWU [pln/rok]*	731 834
suma	784 630

* roczny koszt ogrzewania i przygotowania CWU uwzględnia sprawności danego systemu grzewczego

C ANALIZA EKONOMICZNA

Orientacyjny koszt wprowadzenia systemu alternatywnego pozyskiwania energii

	pln
koszt pomp ciepła	2 250 000
koszt wykonania dolnego źródła	5 238 465
suma	7 488 465

Obliczenia okresu zwrotu z inwestycji

roczne koszty ogrzewania i przygotowania CWU w systemie zaprojektowanym	776 489
roczne koszty ogrzewania i przygotowania CWU w systemie alternatywnym	784 630
roczna oszczędność	- 8 142
koszty inwestycyjne	7 488 465
prosty okres zwrotu z inwestycji SPBT [lat]	- 919,8

5. PODSUMOWANIE

Analiza wykazuje, iż ciepło systemowe będzie tańsze od ciepła ze źródła alternatywnego. W związku z tym inwestycja w źródło alternatywne jest ekonomicznie bezcelowa.

Sporządził

Konrad Kostarczyk

Konrad Kostarczyk
audytor
Uprawnienia do sporządzania świadectw
charakterystyki energetycznej nr 12131
wpis do rejestru MI nr 7411

str. 2