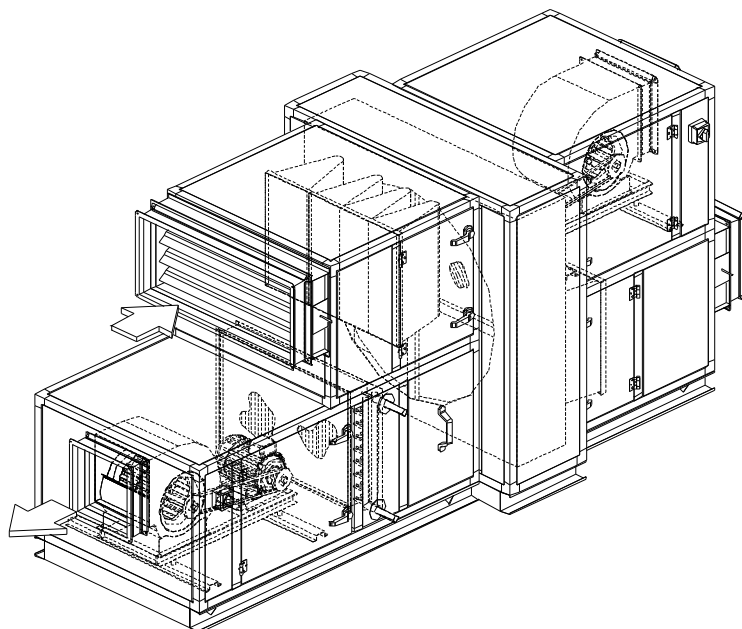


# DOKUMENTACJA TECHNICZNO-RUCHOWA CENTRAL WENTYLACYJNO- KLIMATYZACYJNYCH TYPU AF



**UWAGA!**

Własność urządzenia przechodzi na nabywcę z chwilą zapłaty pełnej ceny w rozumieniu art. 589 k.c. do tego momentu urządzenie będzie stanowiło własność Frapol Sp. z o.o.

## 1. Ogólne zasady bezpieczeństwa

### ZALECENIA INSTRUKCJI

Niestosowanie się do zaleceń podanych w instrukcji może prowadzić do powstania szkód materialnych i obrażeń osób. Producent nie ponosi jakiegokolwiek odpowiedzialności za żadne szkody, wynikające bezpośrednio lub pośrednio z niestosowania się do niniejszej instrukcji.

### PRZECHOWYWANIE INSTRUKCJI

Niniejszą instrukcję wraz z dokumentacją centrali i dodatkowymi instrukcjami uzupełniającymi zastosowanych podzespołów (o ile występują) należy starannie przechowywać w miejscu łatwo dostępnym dla obsługi oraz serwisu.

### WYMOGI W INSTRUKCJACH UZUPEŁNIAJĄCYCH

W zależności od konfiguracji wraz z urządzeniem mogą być dostarczone instrukcje uzupełniające wymienionych poniżej komponentów. Należy bezwzględnie zapoznać się z podanymi w nich wymogami bezpieczeństwa.

- m Wentylatory z łożyskami wymagającymi okresowego smarowania,
- m Silniki elektryczne o wielkości mechanicznej 225 i większej,
- m Nagrzewnice elektryczne,
- m Moduły grzewcze GR,
- m Palniki wraz ścieżką (gazowe bądź olejowe),
- m Nagrzewnice parowe,
- m Regulator wymiennika obrotowego,
- m Układ sterowania wymiennika akumulacyjnego Accublock
- m Układ automatycznej regulacji,
- m Zabudowany układ chłodniczy,
- m Falownik silnika elektrycznego,
- m Nawilżacz parowy,
- m Nawilżacz wyparny.

### UPRAWNIENIA PERSONELU

Instalacja, rozruch i eksploatacja urządzenia muszą być przeprowadzane przez personel posiadający stosowne uprawnienia wymagane aktualnymi przepisami.

### PODŁĄCZENIA ELEKTRYCZNE

Należy upewnić się, czy napięcie zasilające w sieci jest zgodne z danymi umieszczonym na tabliczkach znamionowych odbiorników elektrycznych zamontowanych w centrali (silniki elektryczne, grzałki rezystancyjne, nagrzewnice elektryczne, falowniki, siłowniki, palniki, itp.).

Dopuszczalne odchyłki wynoszą:

- m Napięcie zasilające: +/- 6%
- m Częstotliwość: +/- 2%

Wszystkie urządzenia elektryczne zainstalowane w centrali takie jak: silniki elektryczne, siłowniki, nagrzewnice elektryczne, pompy, sprężarki itp. należy podłączyć zgodnie z wytycznymi ich producenta i schematami.

Należy skontrolować poprawność mocowania wszystkich występujących przewodów uziemiających.

### UWAGA!

Przed przystąpieniem do wykonywania połączeń elektrycznych bądź jakichkolwiek czynności serwisowych należy upewnić się, że napięcie zasilające jest odłączone, a wyłącznik serwisowy ustawiony w pozycji rozłączonej i zabezpieczony (za pomocą kłódki) przed zmianą tej pozycji przez przypadkowe nieuprawnione osoby.

Parametry linii zasilania elektrycznego i jej niezbędnego osprzętu zabezpieczającego muszą zostać dobrane i zwymiarowane przez personel z odpowiednimi kwalifikacjami w zakresie projektowania instalacji elektrycznych, zgodnie z obowiązującymi przepisami.

### TRANSPORTOWANIE

Transport urządzenia na miejsce montażu musi być wykonywany przez wykwalifikowany personel zgodnie z obowiązującymi zasadami bezpieczeństwa. Osoby obsługujące środki transportu (wózek widłowy, dźwig itp.) muszą posiadać odpowiednie uprawnienia.

W czasie czynności transportowych należy stosować środki ochrony osobistej (rękawiczki ochronne, kaski, okulary ochronne).

Nigdy nie wolno przebywać pod zawieszonym ładunkiem.

### CZYNNOŚCI EKSPLOATACYJNE I KONSERWACYJNE

Przeglądy serwisowe muszą być przeprowadzane regularnie w odstępach czasu podanych w rozdziale "Eksploatacja" Ma to na celu wyprzedzające wykrycie uszkodzonych bądź poluzowanych części, a tym samym uniknięcie awarii.

Nie usunięcie wykrytej usterki zwiększa ryzyko wystąpienia awarii lub spowodowania uszkodzeń bądź obrażeń

### UWAGA! GORĄCE CZĘŚCI

W urządzeniu występują części, których temperatura powierzchni może być wysoka (np. wymienniki ciepła, grzałki, obudowa silnika itp.). Bezpośredni kontakt z nimi może spowodować oparzenia bądź inne obrażenia. Należy zachować szczególną ostrożność, stosować ubranie ochronne i podejmować czynności serwisowe dopiero, gdy ich temperatura spadnie poniżej 40°C.

### UWAGA! OSTRE KRAWĘDZIE

W urządzeniu występują ostre krawędzie (np. lamele wymienników). Kontakt z nimi może spowodować okaleczenia. Należy zachować szczególną ostrożność i ubranie ochronne.

### UWAGA! RUCHOME CZĘŚCI

W urządzeniu występują ruchome części (np. wirnik wentylatora). Kontakt z nimi może spowodować okaleczenia lub poważne obrażenia. Do czynności serwisowych można przystępować dopiero po ich całkowitym zatrzymaniu.

 **UWAGA!**

**Wszelkie czynności serwisowe i eksploatacyjne muszą być wykonywane przez zespół z udziałem jednej osoby asekurującej.**

**WYKRYCIE USTERKI**

W razie stwierdzenia usterki lub nieprawidłowego działania urządzenie należy wyłączyć i wezwać autoryzowany serwis.

**NAPRAWY**

Jakiegolwiek naprawy powinny być wykonywane przez autoryzowany serwis z wykorzystaniem oryginalnych części zamiennych.

**MODYFIKACJE**

Samowolne dokonywanie modyfikacji urządzenia (mechanicznych bądź elektrycznych) jest niedopuszczalne i powoduje unieważnienie gwarancji. Producent nie ponosi jakiegokolwiek odpowiedzialności za tego rodzaju działania.

**WYKORZYSTANIE ZGODNE Z PRZEZNACZENIEM**

Urządzenie musi być wykorzystywane zgodnie z przeznaczeniem, oraz w zakresie parametrów pracy, do którego zostało zaprojektowane. W razie wykorzystania niezgodnego z przeznaczeniem producent nie ponosi jakiegokolwiek odpowiedzialności za wyniki z takiego działania skutki.

**OPAKOWANIE**

Części opakowania (plastikowa folia, pianka poliestrowa, gwoździe itp.) są potencjalnie niebezpieczne i powinny być przechowywane z dala od dzieci, a po wykorzystaniu zutylizowane zgodnie z obowiązującymi przepisami.

**2. Oświadczenie producenta**

Producent deklaruje, że dostarczone urządzenie spełnia wymogi bezpieczeństwa określone w następujących dyrektywach i związanych z nimi normach:

- m 98/37/WE
- m 2006/95/WE

a podzespoły dostawców posiadają właściwe deklaracje zgodności i/lub oznakowanie CE z dyrektywami:

- m 97/23/WE
- m 90/396/EWG

W celu spełnienia zasadniczych wymagań dyrektywy EMC 2004/108/WE, centrala wentylacyjno-klimatyzacyjna AF musi zostać zainstalowana przy użyciu profesjonalnych metod inżynierskich w zakresie kompatybilności elektromagnetycznej i z uwzględnieniem informacji dotyczących zastosowania komponentów zgodnie z ich przeznaczeniem i spełniających wymagania dyrektywy EMC.

Centrale wentylacyjne zgodnie z definicją Dyrektywy Maszynowej 98/37/WE są maszynami nieukończonymi przeznaczonymi do zabudowy w systemie wentylacji i klimatyzacji i nie mogą być uruchamiane i użytkowane samodzielnie zanim system, w którym są zabudowane nie będzie posiadał stosownej deklaracji zgodności CE.

**3. Zagrożenia resztkowe**

W procesie projektowania i wytwórstwa urządzeń zastosowano rozwiązania minimalizujące możliwość powstania ryzyka zagrożenia dla osób i mienia. Nie eliminuje to jednak wszystkich możliwych zagrożeń.

Poniżej podano niektóre zdarzenia będące poza kontrolą wytwórcy, które mogą powodować potencjalne zagrożenie dla zdrowia osób i bezpieczeństwa mienia:

**ZAGROŻENIA SPOWODOWANIE NIEPRAWIDŁOWĄ INSTALACJĄ I MONTAŻEM**

- m akumulacja i wyciek skroplin (uszkodzenie mienia, spowodowanie zwarcia),
- m wyciek wody z obiegu (uszkodzenie mienia, spowodowanie zwarcia),
- m wyciek czynnika chłodniczego z obiegu (zagrożenia zdrowia i życia, uszkodzenie mienia),
- m upadek urządzenia zamontowanego na nieodpowiedniej konstrukcji wsporczej (zagrożenia zdrowia i życia, uszkodzenie mienia),
- m montaż w miejscu dostępnym dla osób nieupoważnionych (zagrożenia zdrowia i życia).

**ZAGROŻENIA SPOWODOWANE NIEPRAWIDŁOWYM TRANSPORTOWANIEM**

- m upadek bądź wywrócenie transportowanego urządzenia (zagrożenia zdrowia i życia, uszkodzenie mienia).

**ZAGROŻENIA SPOWODOWANIE NIEPRAWIDŁOWYM WYKONANIEM INSTALACJI ELEKTRYCZNEJ**

- m zwarcie, pożar, powstanie toksycznych oparów (zagrożenia zdrowia i życia, uszkodzenie mienia).

**EKSPLOATOWANIE URZĄDZENIE BEZ ZAŁOŻONYCH PANELI I OSŁON OCHRONNYCH**

- m kontakt z ruchomymi bądź gorącymi częściami (zagrożenia zdrowia i życia).

## 4. Informacje ogólne

W niniejszej DTR zawarto informacje dotyczące montażu, rozruchu i obsługi eksploatacyjnej central wentylacyjno-klimatyzacyjnych firmy FRAPOL. Przed przystąpieniem do jakichkolwiek czynności z centralami należy zapoznać się z podanymi instrukcjami i zaleceniami. Uszkodzenia urządzeń wynikające z niestosowania się do instrukcji - w szczególności powstałe na skutek nieprawidłowego składowania lub transportu, błędnego wykonania połączeń oraz zaniedbania czynności eksploatacyjnych – nie podlegają naprawom gwarancyjnym.

**UWAGA!** Gwarancją nie są również objęte materiały i części eksploatacyjne, w szczególności: filtry powietrza, paski klinowe i łożyska wentylatorów oraz silników.

### 4.1 Identyfikacja i dokumentacja centrali

Każda sekcja funkcyjna centrali posiada własną tabliczkę znamionową, na której podane są najważniejsze parametry techniczne. Na sekcji wentylatora (lub wentylatora nawiewnego w przypadku central nawiewno-wywiewnych) umieszczona jest tabliczka znamionowa całej centrali, na której podany jest m.in. numer zlecenia oraz typ i numer fabryczny urządzenia. Na każdym oddzielnym module centrali umieszczony jest rysunek całej centrali z zaznaczeniem na nim tego modułu. Umożliwia to łatwą identyfikację na miejscu montażu. Po wewnętrznej stronie drzwi sekcji wentylatora (lub wentylatora nawiewnego w razie centrali nawiewno-wywiewnej) umieszczona jest kieszeń, w której znajduje się rysunek wymiarowy oraz **Arkusz Danych Centrali**. Arkusz Danych zawiera szczegółowe parametry techniczne urządzenia, potwierdzenie odbioru końcowej kontroli jakości, numery wystawionych dokumentów t.j. karty gwarancyjnej, świadectwa kontroli jakości oraz deklaracji zgodności, jak również ewentualne dodatkowe adnotacje (np. o sposobie dostawy wkładów filtracyjnych).

Niniejsza Dokumentacja Techniczno-Ruchowa jest przekazywana klientowi wraz z fakturą, gwarancją i deklaracją zgodności oraz ewentualnymi dodatkowymi instrukcjami. Jeden dodatkowy egzemplarz DTR przekazywany jest na miejsce montażu centrali (budowę) wraz z dostawą i specyfikacją wysyłkową.

W razie ewentualnych kontaktów z serwisem należy podać numer fabryczny urządzenia.

### 4.2 Przeznaczenie i zakres stosowania

Centrale firmy FRAPOL posiadają konstrukcję modułową i służą do obróbki powietrza w instalacjach wentylacyjnych oraz klimatyzacyjnych w budynkach mieszkalnych, zamieszkania zbiorowego, użyteczności publicznej i przemysłowych. W skład central wchodzi różne sekcje funkcyjne, takie jak filtry, wymienniki i wentylatory, które można montować w wielu konfiguracjach. W zależności od wielkości urządzenia oraz wymogów klienta w jednym module centrali może się znajdować jedna lub kilka sekcji funkcyjnych. Centrale są produkowane w trzech wykonaniach:

- m** standardowym: przeznaczonym do montażu w pomieszczeniach zamkniętych,
- m** dachowym: przeznaczonym do montażu na zewnątrz (odporne na działanie warunków atmosferycznych),

**m** higienicznym: do stosowania w obiektach służby zdrowia oraz innych obiektach o wysokich wymaganiach higienicznych.

Centrale mogą być stosowane do uzdatniania powietrza o maksymalnej koncentracji pyłu 0.5 mg/m<sup>3</sup>.

Dopuszczalny zakres temperatury powietrza doprowadzanego do zespołów wentylatorowych wynosi:

- m** -15°C do +40°C (silniki w wykonaniu normalnym)
- m** -20°C do +60°C (silniki w wykonaniu specjalnym)

Dopuszczalna temperatura powietrza doprowadzanego do pozostałych sekcji mieści się w zakresie od -25°C do +70°C. Maksymalna wilgotność bezwzględna powietrza doprowadzanego do centrali przy temperaturze maksymalnej +30°C nie powinna przekraczać 19 g/kg p.s. (wilgotność względna 70%).

**UWAGA! Centrale nie mogą być montowane w strefach zagrożonych wybuchem.**

## 5. Przechowywanie i transport na budowie

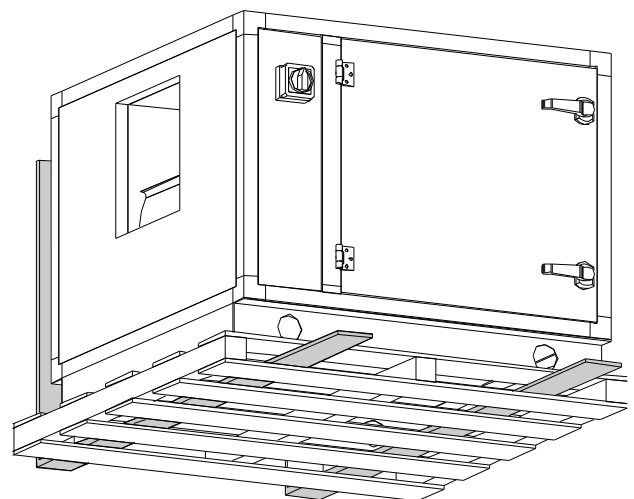
Poszczególne elementy centrali są owinięte folią zabezpieczającą i umieszczone na drewnianych paletach. Folię należy zdjąć bezpośrednio przed montażem. Dodatkowo, zewnętrzne powierzchnie paneli centrali zabezpieczone są naklejoną na nich folią. Folię tę należy zerwać bezpośrednio po montażu.

**UWAGA!** Pozostawienie folii może spowodować odbarwienie paneli.

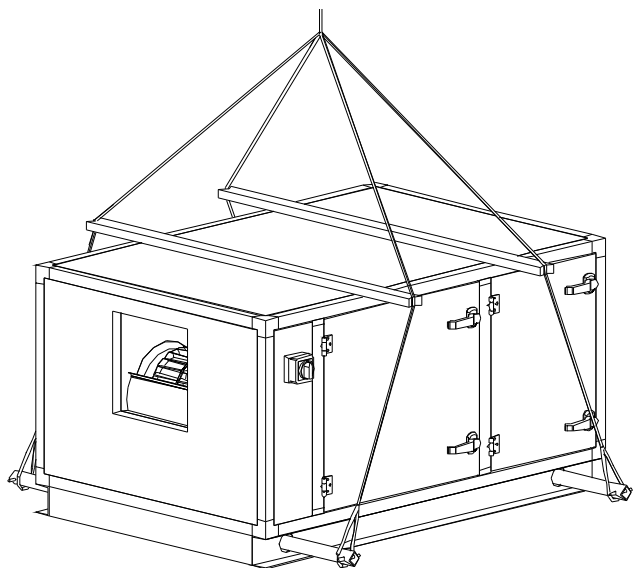
Urządzenia należy przechowywać w ich oryginalnych opakowaniach w miejscu suchym i nie narażonym na działanie czynników atmosferycznych, w którym temperatura wynosi od -25°C do +50°C.

Centrale można transportować za pomocą podnośnika widłowego lub dźwigu w pozycji ich normalnej pracy, zwracając szczególną uwagę na zabezpieczenie powierzchni bocznych i wystających elementów przed uszkodzeniem. Przed podniesieniem urządzenia należy upewnić się czy drzwi i klapy rewizyjne są zamknięte.

Zasadę sposobu transportowania przedstawiają rysunki poniżej.



Rys. 1. Transport centrali na palecie za pomocą podnośnika widłowego.

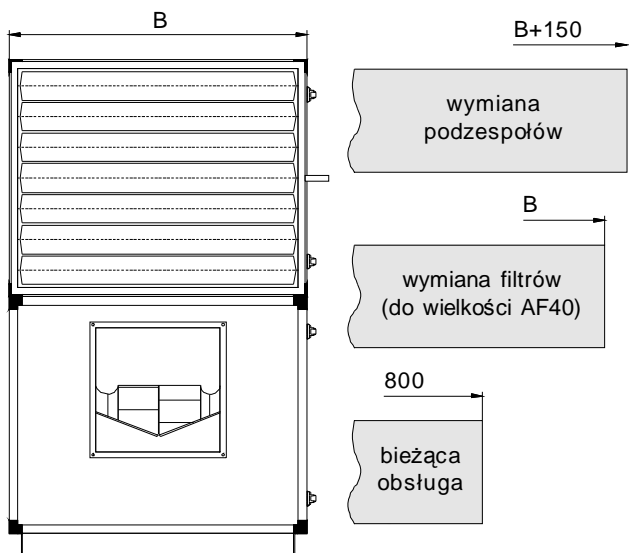


Rys. 2. Transport centrali za pomocą dźwigu.

## 6. Montaż i podłączenia

### 6.1 Miejsce montażu

Centralę należy ustawić na wypoziomowanym podłożu o odpowiedniej wytrzymałości, dostosowanej do ciężaru i wielkości centrali. Centrale wyposażone w odpływ skroplin powinny być ustawione na betonowym lub stalowym cokole, o wysokości umożliwiającej zamontowanie syfonu wodnego. Dla typowego syfonu wysokość cokołu nie powinna być mniejsza niż 150 mm. Urządzenie należy posadzić na gumowych podkładkach wibroizolacyjnych. W przypadku centrali wielomodułowej pole powierzchni podkładek pod poszczególne moduły należy dobrać do ich ciężaru, tak aby po złożeniu urządzenia ugięcie wszystkich podkładek było równe.



Rys. 3. Wymagany dostęp inspekcyjny.

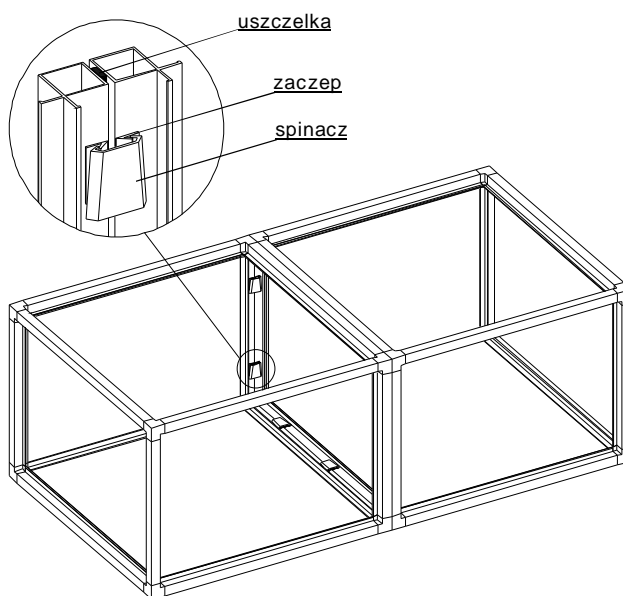
Od strony obsługowej centrali należy zapewnić wolną przestrzeń o szerokości umożliwiającej otwarcie wszystkich drzwi i kłap inspekcyjnych oraz przeprowadzenie normalnych czynności eksploatacyjnych. Instalacje hydrauliczne,

elektryczne itp. muszą być usytuowane tak, aby nie utrudniały dostępu do centrali. Minimalna szerokość umożliwiająca wymianę filtrów kieszeniowych jest równa szerokości centrali (dotyczy central AF do wielkości 40). Minimalna szerokość umożliwiająca bieżącą obsługę pozostałych sekcji wynosi 800 mm. Ponadto od strony obsługi należy przewidzieć przestrzeń umożliwiającą wymianę wewnętrznych podzespołów centrali. Szerokość przestrzeni musi być równa co najmniej szerokości centrali + 150 mm. W trakcie normalnej eksploatacji w przestrzeni tej mogą znajdować się inne urządzenia oraz instalacje, jednak musi być zapewniona możliwość ich szybkiego i łatwego demontażu.

### 6.2 Przebieg montażu

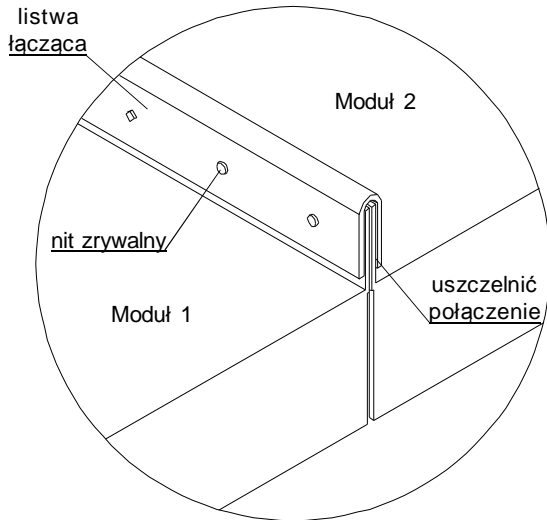
- Dokładnie oznaczyć miejsce instalacji,
- ustawić poszczególne elementy centrali w kolejności jak na dostarczonym rysunku montażowym (rysunek montażowy umieszczony jest na każdym module centrali),
- usunąć opakowanie,
- nakleić i docisnąć uszczelki na profilach w miejscach, w których będą przylegać do sąsiedniego modułu (komplet materiałów uszczelniających zapakowany jest w sekcji wentylatora),
- dostawić do siebie poszczególne moduły obudowy, tak aby w miejscu połączenia stykały się ze sobą,
- wyrównać moduły w pionie i poziomie,
- złączyć poszczególne moduły obudowy,
- podłączyć do centrali kanały wentylacyjne.

Moduły obudowy łączy się od środka centrali za pomocą blaszanych spinaczy, które nabija się na zaczepy drewnianym lub gumowym młotkiem. Zaczepy są montowane fabrycznie na profilach zakończających obudowę (patrz rys. 4). Blaszane spinacze oraz pozostałe elementy montażowe zapakowane są w sekcji wentylatora (lub wentylatora nawiewnego w przypadku central nawiewno-wywiewnych).

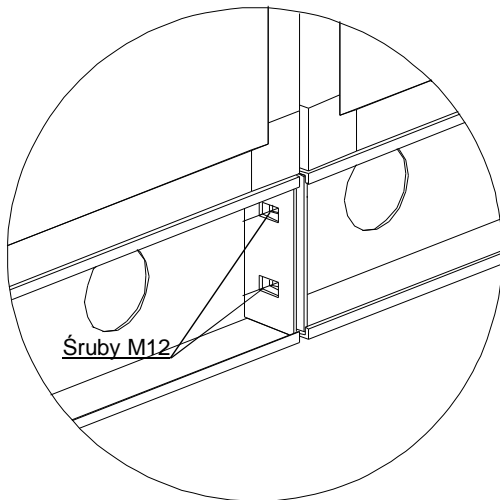


Rys. 4. Łączenie poszczególnych modułów obudowy.

W przypadku central dachowy należy ponadto połączyć daszki poszczególnych elementów obudowy (patrz rys. 5) oraz wypełnić masą uszczelniającą szczeliny na łączeniach modułów centrali. Przy dużych centralach należy również złączyć śrubami ramy nośne poszczególnych modułów obudowy (patrz rys. 6).



Rys. 5. Łączenie daszków poszczególnych modułów obudowy.



Rys. 6. Łączenie ram nośnych.

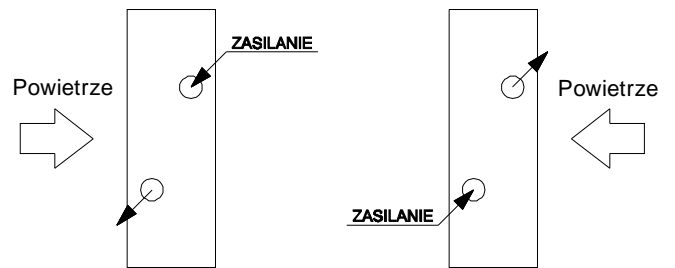
### 6.3 Podłączenie kanałów

Kanały powietrzne łączy się z kołnierzami elastycznymi centrali, które zakończone są typowymi ramkami montażowymi. Pomiędzy ramką kołnierza elastycznego i kanału należy umieścić uszczelkę samoprzylepną. Kanały nie mogą opierać się swoim ciężarem na kołnierzach i muszą posiadać odpowiednie własne podwieszenia. Przy montażu należy zwrócić uwagę, czy kabel uziemiający łączący masę centrali z masą kanałów, jest odpowiednio zamontowany.

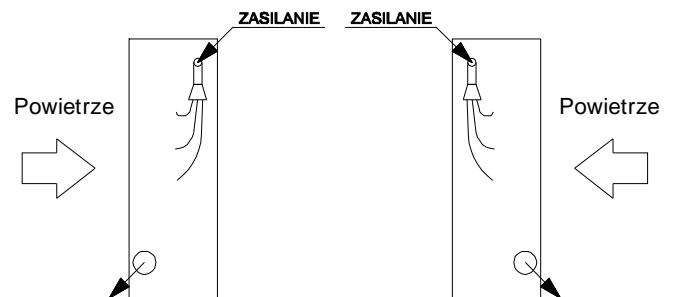
### 6.4 Podłączenia hydrauliczne - ogólne wytyczne

*Dotyczy: nagrzewnicy i chłodnicy wodnej, wymiennika glikolowego.*

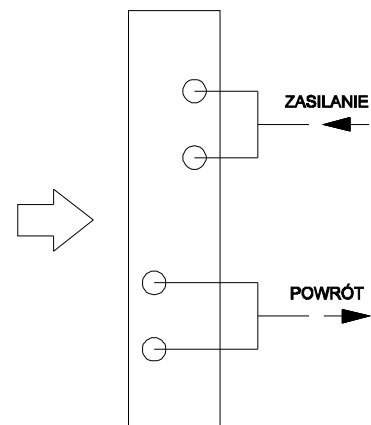
Nagrzewnicę i chłodnicę należy podłączyć w układzie przeciwpłdowym (patrz rys. 7a), zgodnie z oznaczeniami znajdującymi się przy króćcach. Odwrotne podłączenie powoduje znaczny spadek wydajności cieplnej. Rurociągi zasilające nie mogą utrudniać dostępu do centrali i muszą być rozbieralne, tak aby możliwe było wyciągnięcie wymienników (należy stosować połączenia śrubunkowe lub kołnierzowe). Rurociągi nie mogą być podparte na króćcach, a ich naprężenia termiczne muszą być odpowiednio skompensowane, tak aby nie były przenoszone na króćce.



Rys. 7a. Podłączenie w układzie przeciwpłdowym nagrzewnicy i chłodnicy wodnych.



Rys. 7b. Podłączenie w układzie przeciwpłdowym chłodnic freonowych.

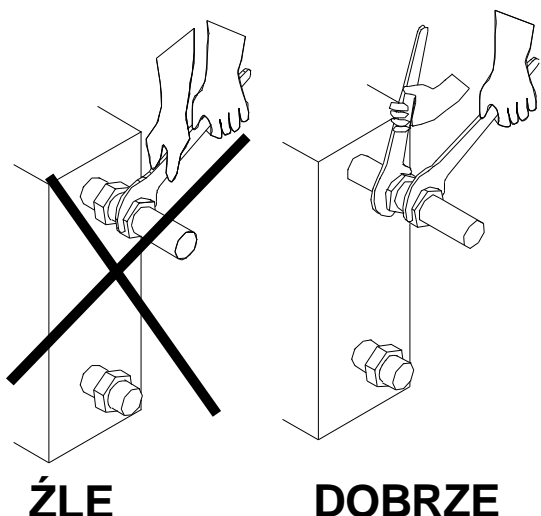


Rys. 7c. Schemat podłączenia wymienników z podwójnymi króćcami.

Generalnie wszystkie wymienniki wyposażone są we własne króćce spustowe i odpowietrzające. Mimo to zaleca się, aby na rurociągu podłączonym do górnego króćca zamontować odpowietrznik automatyczny, a na rurociągu podłączonym do dolnego króćca przewidzieć spust wody. Rurociągi prowadzone na zewnątrz lub w pomieszczeniach, w których temperatura może spaść poniżej 5°C należy odpowiednio zaizolować termicznie a w razie potrzeby stosować dodatkowo kabel grzewczy.

W przypadku dużych central, niektóre wymienniki są wyposażone w dwa króćce zasilające i dwa króćce powrotne. Jest to spowodowane koniecznością zachowania optymalnej prędkości przepływu czynnika oraz równomiernego rozplywu na poszczególne obiegi węzownicy. Króćce zasilające i powrotne takich wymienników należy podłączyć w układzie równoległym, przy zachowaniu zasady przeciwrądu (patrz rys 7c).

**UWAGA!** Przy dokręcaniu rurociągów, króćce wymiennika muszą być unieruchomione i skontrolowane (patrz rys. 8).



Rys. 8. Dokręcanie króćców wymiennika.

**UWAGA!** Po zakończeniu prac montażowych instalację hydrauliczną należy przedmuchać sprężonym powietrzem.

### 6.5 Odpływ skroplin – ogólne wytyczne

*Dotyczy: Chłodnicy wodnej i freonowej, wymiennika glikolowego, wymiennika krzyżowego, sekcji nawilżania wyparowego, wymiennika rotacyjnego.*

Każdy odpływ skroplin należy wyposażyć w syfon wodny. W trakcie pracy centrali syfon musi być zalany wodą. Wymiary syfonu oblicza się zgodnie z zależnościami podanymi poniżej.

**m** Przy podciśnieniu w centrali (przed wentylatorem)

$$H_1 = 0.1 \Delta p + 20 \text{ [mm]}$$

$$H_2 = 0.05 \Delta p + 20 \text{ [mm]}$$

**m** Przy nadciśnieniu w centrali (za wentylatorem)

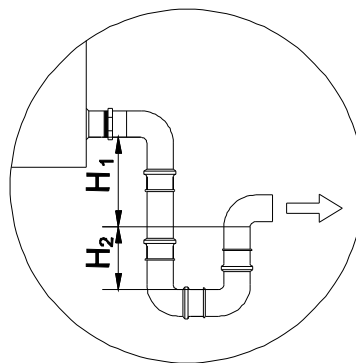
$$H_1 = 20 \text{ [mm]}$$

$$H_2 = 0.1 \Delta p + 20 \text{ [mm]}$$

Gdzie:

$\Delta p$ : Całkowity spręż wentylatora podany w Arkuszu Danych Centrali (patrz pkt. 1.1)

W przypadku, jeśli syfon jest dostarczany wraz z centralą jego wysokość jest odpowiednio dobrana przez producenta.

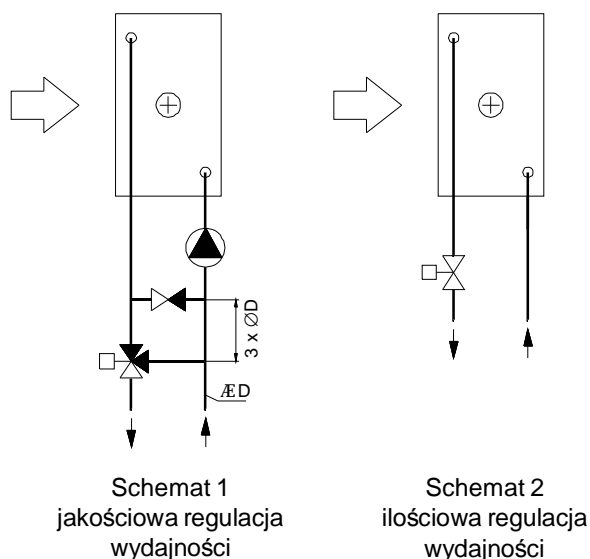


Rys. 9. Wymiary syfonu wodnego.

Syfony montowane na zewnątrz powinny być zabezpieczone przed zamarznięciem (np. poprzez odpowiednie zaizolowanie lub stosowanie kabla grzewczego).

### 6.6 Nagrzewnica wodna

Przepływ powietrza przez nagrzewnicę może odbywać się zarówno w układzie poziomym jak i pionowym, lecz ze względu na konieczność zapewnienia możliwości odpowietrzenia i spustu wody, króćce zawsze muszą być ustawione poziomo. Podłączenia hydrauliczne należy wykonać zgodnie z pkt. 3.4. Generalnie zaleca się, aby regulacja wydajności nagrzewnicy była realizowana metodą jakościową a nagrzewnica posiadała własną pompę obiegową wymuszającą ciągły przepływ wody (patrz rys. 10 schemat 1). Minimalizuje to ryzyko zamarznięcia wody. W przypadku nagrzewnic wtórnych można również stosować ilościową regulację wydajności (rys. 10, schemat 2).



Rys. 10. Układ zasilania hydraulicznego nagrzewnicy wodnej.

### Zabezpieczenie przeciwzamrozeniowe

Nagrzewnice wodne pracujące w warunkach stwarzających ryzyko zamarznięcia wody muszą być wyposażone w zabezpieczenie przeciwzamrozeniowe. Najczęściej stosowane typy zabezpieczeń to: termostat z czujnikiem kapilarnym rozpiętym na przekroju nagrzewnicy po stronie wypływu powietrza, czujnik bagnetowy montowany w dolnym dodatkowym nyplu kolektora, czujnik przylgowy umieszczony przy króćcu powrotnym.

### 6.7 Nagrzewnica elektryczna

Nagrzewnica posiada podwójne zabezpieczenie przed przegrzaniem, co pozwala odciąć dopływ prądu w razie niebezpieczeństwa przegrzania. Jedno z nich jest kasowane ręcznie. Przy montażu należy zwrócić uwagę na kierunek przepływu powietrza przez nagrzewnicę, który musi być zgodny z oznaczeniem na jej obudowie. Nie przestrzeganie tego warunku grozi przegrzaniem nagrzewnicy wskutek nie zadziałania ogranicznika temperatury. Podłączenie przewodów elektrycznych poprzez gumowe dławiki do listwy zaciskowej nagrzewnicy należy wykonać według schematu dostarczanego razem z nagrzewnicą. Szczególną uwagę należy zwrócić na poprawne podłączenie przewodu ochronnego. Podłączenie nagrzewnicy musi być wykonane przez uprawnionego elektryka zgodnie z dokumentacją techniczną oraz obowiązującymi w tym zakresie przepisami. Instalacja elektryczna nagrzewnicy musi być wykonana w taki sposób, aby możliwe było odcięcie jej od zasilania sieciowego za pomocą styków o odstępach w każdym biegunie co najmniej 3 mm, poprzez wyłącznik automatyczny lub stycznik. Podłączenie nagrzewnicy elektrycznej do sieci powinno być potwierdzone protokołem pomiaru izolacji kabla zasilającego oraz ochrony przeciwporażeniowej. Po wyłączeniu nagrzewnicy układ automatyki musi wymusić pracę wentylatora nawiewnego przez okres czasu zapewniający ochłodzenie grzałek (3 - 5 minut).

### 6.8 Chłodnica wodna

Chłodnica przystosowana jest tylko do poziomego przepływu powietrza. Wykonanie połączeń hydraulicznych i odpływu skroplin zgodnie z pkt. 3.4 i 3.5.

### 6.9 Chłodnica freonowa

Chłodnica przystosowana jest tylko do poziomego przepływu powietrza. Chłodnicę należy zasilić w układzie przeciwpłukowym (patrz rys. 7b). Podłączenia rurociągów freonowych muszą być wykonane przez wykwalifikowanego instalatora, zgodnie z zasadami techniki chłodniczej. Należy zwrócić szczególną uwagę, czy typ zastosowanego freonu jest zgodny z podanym na tabliczce znamionowej. Odpływ skroplin zgodnie z pkt. 3.5.

### 6.10 Wymiennik rotacyjny

W wykonaniu standardowym sekcje wymiennika rotacyjnego o średnicy do 2150 mm włącznie dostarczane są w całości. Sekcje wymienników o większych średnicach (lub średnicach do 2150 mm lecz w wykonaniu specjalnym) dostarczane są w elementach przeznaczonych do montażu na budowie. Montaż wymienników musi być

wykonany przez pracowników firmy Frapol lub autoryzowany serwis fabryczny.

Podłączanie silnika i regulatora obrotów (jeśli wchodzi on w skład dostawy) należy wykonać zgodnie z oddzielną załączoną instrukcją. Regulator obrotów, o ile w zamówieniu nie zaznaczono inaczej, zamontowany jest wewnątrz obudowy rotora, a dostęp do niego uzyskuje się po zdjęciu paneli obudowy centrali oraz wewnętrznej pokrywy obudowy rotora. Okablowanie pomiędzy regulatorem obrotów i silnikiem wymiennika wykonane jest fabrycznie.

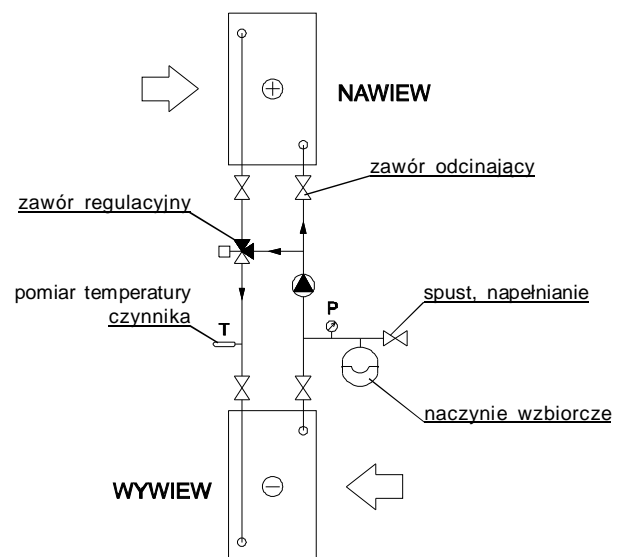
Niektóre higroskopijne wymienniki rotacyjne pracujące w warunkach wysokiej wilgotności wyposażone są w odpływ skroplin, który należy zasyfionować zgodnie z pkt. 3.5.

### 6.11 Wymiennik krzyżowy

Sekcja wymiennika krzyżowego wyposażona jest w odpływ skroplin, którego podłączenie należy wykonać zgodnie z pkt. 3.5. Montaż siłownika przepustnicy obejściowej, o ile nie jest on dostarczony fabrycznie, należy wykonać zgodnie z zaleceniami jego producenta.

### 6.12 Wymiennik glikolowy

Wymiennik glikolowy, określany również jako wymiennik z czynnikiem pośrednim, składa się z nagrzewnicy w centrali nawiewnej, chłodnicy w centrali wywiewnej oraz łączącego je układu hydraulicznego. Układ hydrauliczny nie wchodzi w skład dostawy centrali i powinien być wykonany przez instalatora zgodnie z poniższym schematem oraz ogólnymi wytycznymi.



Rys. 11. Schemat układu hydraulicznego wymiennika glikolowego.

Ogólne wytyczne:

- m** Pompa obiegowa musi być przystosowana do przetłaczania wody z 50% udziałem środka niezamarzającego.
- m** W celu osiągnięcia optymalnej sprawności odzysku ciepła, zalecane jest stosowanie 35% udziału środka niezamarzającego.
- m** Na obiegu zaleca się zamontowanie zaworu pomiarowego (np. "Stromax").



### 6.13 Wymiennik regeneracyjny Acublock

Wymiennik regeneracyjny Acublock należy zainstalować i podłączyć zgodnie z oddzielną instrukcją dołączaną do dokumentacji centrali.

### 6.14 Zespół wentylatorowy

Zespoły wentylatorowe, które wyposażone są w amortyzatory sprężynowe posiadają zabezpieczenia transportowe. Przed uruchomieniem centrali zabezpieczenia te należy zdemonstrować.

#### Podłączenia elektryczne

Wszystkie czynności związane z obsługą i montażem silnika muszą być wykonywane przy odłączonym napięciu zasilającym. Podłączenie silnika musi być wykonane przez wykwalifikowanego elektryka zgodnie ze stosownymi przepisami BHP. Przed podłączeniem silnika należy sprawdzić, czy parametry sieci elektrycznej (napięcie, częstotliwość) odpowiadają wartościom zamieszczonym na tabliczce znamionowej silnika. Przekrój przewodów zasilających musi odpowiadać wartości prądu znamionowego silnika.

Silnika nie wolno uruchomić jeśli nie jest zabezpieczony od skutków zwarć i przeciążeń, zgodnie z aktualnie obowiązującymi przepisami (obecnie według wytycznych normy PN-89/E-05012 oraz EN 60204-1).

**UWAGA! Uruchamianie i użytkowanie silnika niezabezpieczonego lub bez uziemienia ochronnego jest niedopuszczalne!**

Podłączenia zacisków silnika muszą być wykonane w układzie podanym na tabliczce znamionowej, zgodnie ze schematem znajdującym się po wewnętrznej stronie pokrywy skrzynki zaciskowej.

Silniki o mocy do 4 kW włącznie można uruchamiać bezpośrednio. Silniki o większej mocy należy uruchamiać w układzie "gwiazda-trójkąt".

Centrale wyposażone są standardowo w wyłączniki serwisowe. W przypadku silników jednobiegowych o mocy do 4 kW stosowane są wyłączniki 3-stykowe. W przypadku silników jednobiegowych o wyższej mocy oraz silników dwubiegowych stosowane są wyłączniki 6-stykowe. Na specjalne zamówienie wyłączniki mogą być wyposażone w dodatkowy styk pomocniczy.

Okablowanie od silnika do wyłącznika wykonywane jest fabrycznie. Podłączenie do zacisków wyłącznika wykonuje instalator po uprzednim sprawdzeniu połączeń w skrzynce zaciskowej silnika.

Silniki o wyższych mocach mogą być zabezpieczone dodatkowo za pomocą czujników termistorowych umieszczonych w uzwojeniu (tzw. czujniki PTC), które w przypadku przekroczenia dopuszczalnej temperatury silnika skokowo zwiększają swoją oporność. Czujniki PTC należy wpiąć w układ sterowania za pośrednictwem przekaźnika.

Przed uruchomieniem silnika po raz pierwszy zaleca się sprawdzenie oporności jego izolacji (rezystancji pomiędzy uzwojeniem a obudową), która nie powinna być niższa

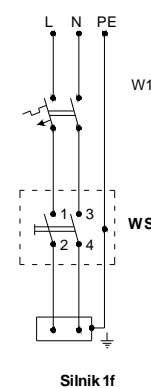
niż 20 MΩ. W przypadku, gdy silnik jest zawilgocony (rezystancja izolacji niższa niż 20 MΩ), należy go wysuszyć w temperaturze nie przekraczającej +80°C. Pomiar oporności izolacji należy bezwzględnie wykonać po dłuższych okresach magazynowania.

Przed rozruchem silnika należy skontrolować, czy kierunek jego obrotów jest zgodny z kierunkiem obrotów wentylatora. W tym celu należy włączyć silnik na krótki okres czasu (1-2 s) z założonym pasem klinowym i sprawdzić czy kierunek obrotów wirnika wentylatora jest zgodny ze strzałką na jego obudowie. W razie nieprawidłowego kierunku obrotów, należy zamienić miejscami podłączenie dwóch faz.

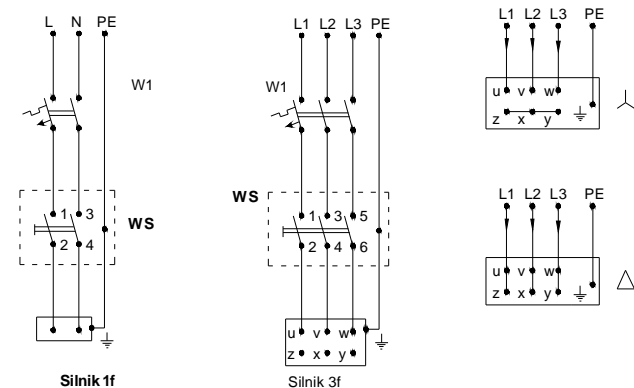
Schematy typowych połączeń podane są poniżej:

#### Silniki 1-biegowe

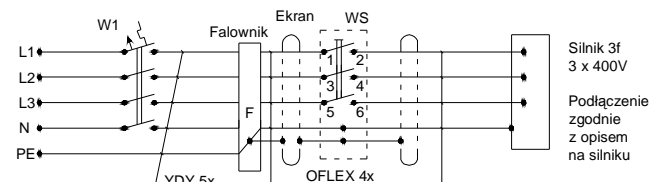
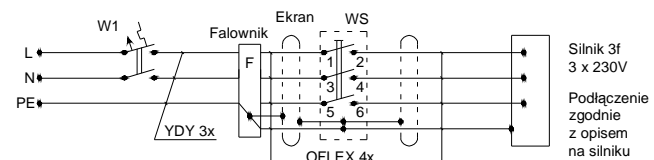
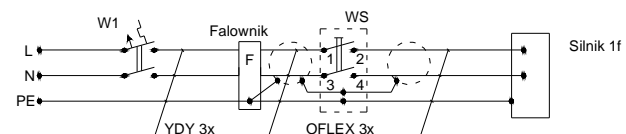
##### 1-fazowe



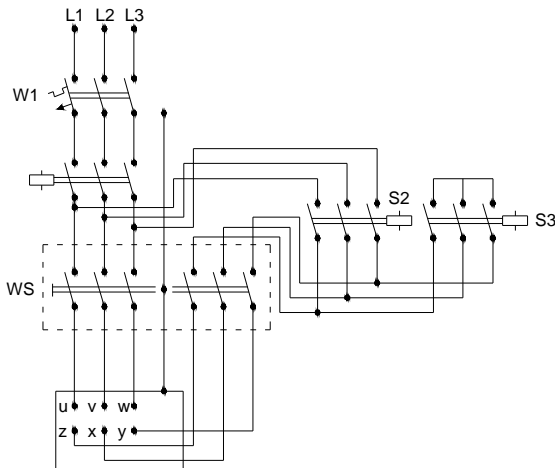
##### 3-fazowe



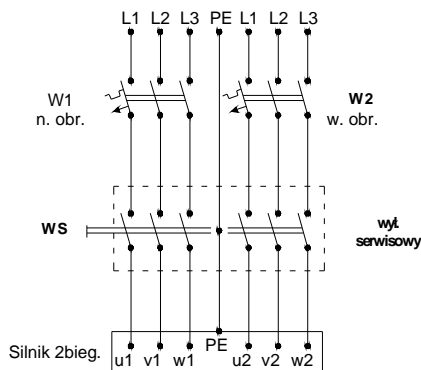
#### Silniki 1-biegowe 1-fazowe i 3-fazowe z falownikiem



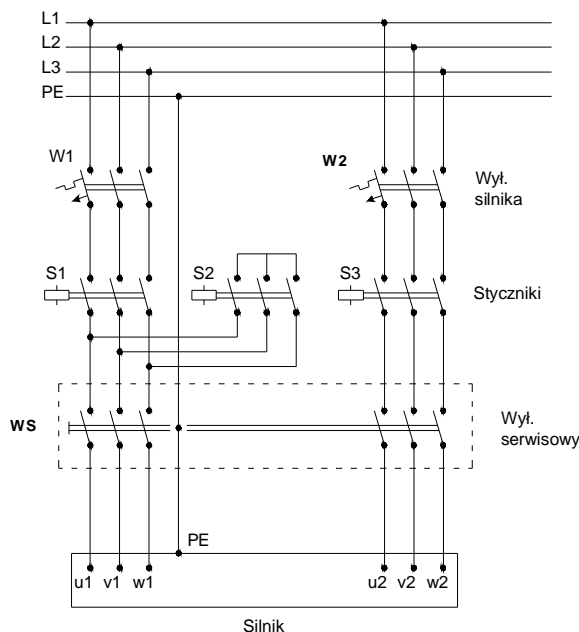
**Silniki 1-biegowe z przełączeniem** ○-△-△



**Silniki 2-biegowe (dwa oddzielne uzwojenia)**



**Silniki 2-biegowe (układ Dahlandera)**



Układ Dahlandera  
niskie obr. - załącz. S1  
wysokie obr. - załącz. S2 i S3

**6.15 Filtry powietrza**

W przypadku małych central, sekcje filtracyjne dostarczane są z założonymi wkładami. W przypadku dużych central wkłady filtracyjne mogą być dostarczane luzem w oddzielnym opakowaniu. Po zakończeniu montażu centrali, wkłady należy umieścić w ramkach lub prowadnicach montażowych.

**UWAGA!** Uruchamianie centrali bez założonych wkładów filtracyjnych jest niedozwolone.

Sekcje filtracyjne, w zależności od zamówienia, mogą być wyposażone w manometry cieczowe i/lub presostaty. Manometry są dostarczane luzem razem z innymi elementami montażowymi. Należy je napęlić cieczą manometryczną, zawiesić na przygotowanych uchwytach, wypoziomować i wycechować zgodnie z załączoną instrukcją.

Presostaty są montowane fabrycznie. Przed uruchomieniem centrali na presostatach należy ustawić wartości końcowego spadku ciśnienia zgodnie z poniższym zestawieniem (wg EN 13053).

Typ i klasa filtra	końcowe ciśnienie
Filtr działkowy G1-G3	150 Pa
Filtr kieszeniowy G3 - G4	150 Pa
Filtr kieszeniowy F5 - F7	250 Pa
Filtr kieszeniowy F8 - F9	300 Pa

**6.16 Przepustnice**

W centralach o wielkości od AF 45 włącznie, stosowane są dzielone przepustnice. Do ich napędu należy stosować dwa niezależne siłowniki.

**6.17 Sekcja nawilżacza wyparnego, komora nawilżania**

Podłączenia wodne i elektryczne należy wykonać zgodnie z oddzielną instrukcją dołączaną do dokumentacji centrali.

**7. Kontrola przed pierwszym rozruchem**

*Stan ogólny:*

- m Czy poszczególne moduły (i dach) centrali są poprawnie i szczelnie zmontowane?
- m Czy kołnierze elastyczne do podłączenia kanałów nie są zbyt naciągnięte, ściśnięte lub uszkodzone?
- m Czy kabel uziemiający, łączący masę centrali z masą kanałów jest odowiednio zamontowany?

*Filtry działkowe i kieszeniowe:*

- m Czy wszystkie wkłady filtracyjne są założone i poprawnie umocowane w ramkach montażowych lub prowadnicach?
- m Czy klasa i typ filtrów zgodny jest z dostarczoną dokumentacją centrali?
- m Czy kieszenie wkładów filtracyjnych są prosto ułożone i czy nie są podarte?
- m Czy presostaty są poprawnie zamontowane, a ich nastawy prawidłowe?
- m Czy manometry są napęliłone cieczą? (jeśli są stosowane)

*Nagrzewnica i chłodnica wodna, wymiennik z czynnikiem pośrednim (glikowowy):*

- m Czy wymienniki są napełnione czynnikiem i odpowietrzone?
- m Czy udział i typ glikolu są zgodne z podanymi na tabliczce znamionowej (jeśli wymiennik jest zasilany mieszaniną wody i glikolu)?
- m Czy podłączenia króćców są szczelne?
- m Czy lamele nie są uszkodzone?
- m Czy zabezpieczenie przeciwzamrożeniowe nagrzewnicy wodnej jest prawidłowo zamontowane i działa poprawnie?

*Przepustnice:*

- m Czy możliwe jest pełne otwarcie i zamknięcie przepustnicy?
- m Czy dźwignie i napęd poruszają się swobodnie?
- m Czy siłownik jest w stanie w pełni otworzyć i zamknąć przepustnicę?
- m Czy siłownik (lub siłowniki) jest poprawnie zamontowany i podłączony zgodnie z danymi producenta?

*Silnik wentylatora:*

- m Czy napięcie sieci zasilającej odpowiada napięciu znamionowemu silnika?
- m Czy połączenia uzwojeń na listwie zaciskowej są zgodne z układem podanym na tabliczce znamionowej?
- m Czy silnik jest trwale i poprawnie uziemiony i/lub zerowany (patrz protokół skuteczności zerowania)?
- m Czy silnik posiada prawidłowe zabezpieczenie przed przeciążeniem i zwarcim?

- m Czy kierunek obrotów silnika jest zgodny z kierunkiem obrotów wentylatora?

*Wentylator:*

- m Czy otoczenie i wewnątrz wentylatora jest wolne od ciał obcych?
- m Czy po ręcznym wprowadzeniu w ruch wirnik obraca się swobodnie?
- m Czy zdemontowano zabezpieczenia transportowe (jeśli były stosowane)?
- m Czy naciąg pasów klinowych jest prawidłowy (patrz pkt. 6.1)?
- m Czy założona jest osłona ochronna na drzwiach?

*Syfon wodny:*

- m Czy syfon jest zainstalowany i połączony z kanalizacją?
- m Czy syfon zalany jest wodą?

*Odkraplacz<sup>1)</sup>*

- m czy kierunek przepływu powietrza przez odkraplacz jest zgodny ze strzałką na jego obudowie.

*Wymiennik krzyżowy*

- m czy siłownik zamyka i otwiera przepustnicę obejściową (by-pass) zgodnie z wymuszeniem układu sterowania, a nie na odwrót?

*Wymiennik rotacyjny:*

Zgodnie z oddzielną instrukcją dołączaną do dokumentacji centrali.

*Komora nawilżania, nawilżacz wyparny:*

Zgodnie z oddzielną instrukcją dołączaną do dokumentacji centrali.

## 8. Układ automatycznej regulacji i sterowania

Centrale wentylacyjno-klimatyzacyjne muszą być wyposażone w układ automatycznej regulacji i sterowania, spełniający wymogi dyrektywy EMC 2004/108/WE. Zadaniem układu jest zapewnienie bezpiecznej eksploatacji urządzenia i utrzymania parametrów pracy na zadanym poziomie.

### UWAGA!

**Centrala nie może być uruchamiana i eksploatowana bez zainstalowanego układu automatycznej regulacji i sterowania.**

W celu spełnienia zasadniczych wymagań dyrektywy EMC 2004/108/WE, centrala wentylacyjno-klimatyzacyjna AF musi zostać zainstalowana przy użyciu profesjonalnych metod inżynierskich w zakresie kompatybilności elektromagnetycznej i z uwzględnieniem informacji dotyczących zastosowania komponentów zgodnie z ich przeznaczeniem (wg poniższej tabeli) i spełniających wymagania dyrektywy EMC.

Zastosowane metody powinny zostać udokumentowane, a dokumentacja powinna być przechowywana przez cały okres eksploatacji urządzenia

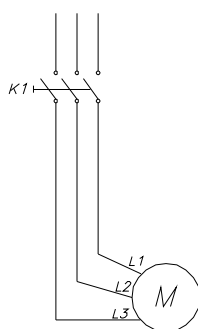
W zależności od występującej konfiguracji funkcjonalnej centrali układ automatyki musi obejmować poniższe elementy AKP i spełniać następujące funkcje:

FUNKCJA	ELEMENT WYKONAWCZY
Ochrona wnętrza centrali i obsługiwanych pomieszczeń przed infiltracją zimnego powietrza w razie planowanego lub awaryjnego wyłączenia centrali, mogącego powodować zamrożenie wody w wymiennikach ciepła.	<ul style="list-style-type: none"> <li>- Siłownik przepustnicy na wlocie powietrza zewnętrznego.</li> <li>- Siłownik przepustnicy na wlocie powietrza zewnętrznego ze sprężyną zwrotną (w razie występowania wymienników napełnionych wodą)</li> </ul>

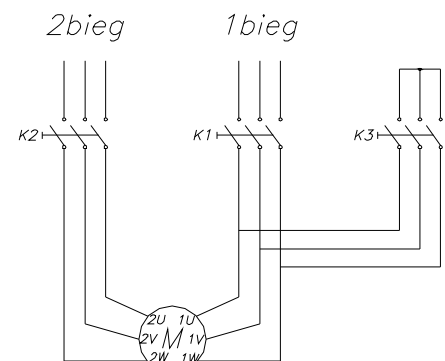
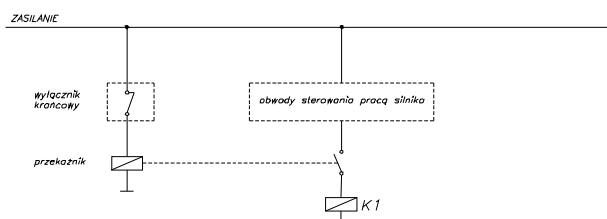
FUNKCJA	ELEMENT WYKONAWCZY
Zabezpieczenie przed zamrożeniem wody w nagrzewnicy.	Termostat przeciwarzamrozeniowy (kapilara na ramie nagrzewnicy lub przylgowy czujnik temperatury na powrocie wody).
Ochrona przed zanikiem przepływu powietrza spowodowanym zerwaniem paska klinowego.	presostat wentylatora .
Ochrona przed przegrzaniem nagrzewnicy elektrycznej.	zestaw dwóch termostatów zabezpieczających (pierwszy z kasowaniem automatycznym, drugi z kasowaniem ręcznym - wyposażenie standardowe nagrzewnicy elektrycznej) wpiętych w obwód styczników zasilających nagrzewnicę elektryczną.
Ochrona przed oblodzeniem wymiennika krzyżowego.	Termostat za wymiennikiem krzyżowym po stronie wywiewu, siłownik przepustnicy obejściowej z nastawą ciągłą.
Zabezpieczenie przed zabrudzeniem filtrów .	Presostat filtra.
Utrzymywanie zadanych parametrów powietrza.	Zawór regulacyjny nagrzewnicy, zawór regulacyjnych chłodnicy, układ sterowania mocą nagrzewnicy elektrycznej, falownik wymiennika obrotowego, siłownik przepustnicy obejściowej wymiennika krzyżowego lub rurki ciepła, czujnik temperatury na nawiewie, w pomieszczeniu lub na wyciągu, sterownik w Szafie Zasilająco Sterującej.
Zabezpieczenie silników elektrycznych przez przeciążeniem i zwarcie.	Zabezpieczenia w SZS.
Utrzymywanie zadanego przepływu powietrza.	Falownik, sterownik w SZS.

**⚠ UWAGA!**

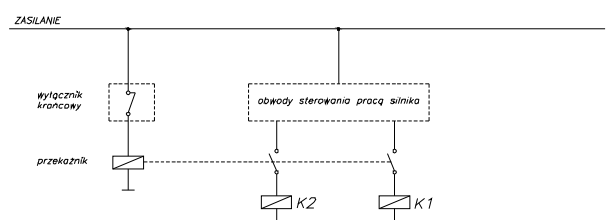
W PRZYPADKU silników o dużych mocach (powyżej 45 kW), nie posiadających wyłączników serwisowych, w drzwiach montowane są wyłączniki krańcowe, których zadaniem jest odcięcie napięcia zasilającego silnik po otwarciu drzwi. Wyłączniki krańcowe muszą zostać wpięte w obwód styczników silnika zgodnie z poniższymi schematami



**Silnik 1-biegowy**



**Silnik 2-biegowy**



Wszystkie elementy AKP muszą być zgodne w zakresie wymogów stawianych przez dyrektywę EMC 2004/108/WE.

Montaż i podłączenia poszczególnych elementów AKP należy wykonać z uwzględnieniem dodatkowych wymagań ich producentów.

Zalecane wartości nastaw:

Termostat przeciwwymrożeń nagrzewnicy: +10°C

Presostat wentylatora: 50-100 Pa

termostat wymiennika krzyżowego: +10°C

presostat filtra: patrz pkt 6.14

## 9. Rozruch

Rozruch centrali można przeprowadzać tylko wówczas, gdy jest ona połączona z gotową i w pełni uzbrojoną siecią kanałów powietrznych (zamontowane kratki, nagrzewnice i filtry kanałowe itp.), w której wszystkie przepustnice, klapy p.poż. itp. są otwarte. W trakcie pracy centrali wszystkie jej drzwi i klapy rewizyjne muszą być zamknięte.

### 9.1 Ruch próbny

Po pierwszym uruchomieniu centrala powinna pracować przez okres około pół godziny. Należy wówczas zmierzyć rzeczywisty pobór prądu silnika na poszczególnych fazach i porównać go z wartościami podanymi na tabliczce znamionowej. Jeśli prąd znamionowy jest przekroczony należy sprawdzić i ewentualnie skorygować wydajność wentylatora (patrz pkt. 5.2).

W czasie ruchu próbnego należy skontrolować, czy praca centrali przebiega bez zakłóceń zwracając szczególną uwagę na:

- m** nadmierne drgania lub hałas powodowane przez wentylator, silnik bądź przepustnice,
- m** spadek prędkości obrotowej lub nadmierne nagrzewanie się silnika.

W przypadku występowania powyższych objawów centralę należy natychmiast wyłączyć i usunąć przyczyny nieprawidłowego działania.

Po zakończeniu ruchu próbnego należy dokonać ogólnego przeglądu centrali ze szczególnym uwzględnieniem:

- m** stanu przekładni pasowej (patrz pkt. 6.1),
- m** stanu łożysk silnika i wentylatora,
- m** stanu filtrów (ewentualne uszkodzenia),
- m** szczelności połączeń hydraulicznych.

### 9.2 Pomiar i ewentualna korekta wydajności wentylatora

Po uruchomieniu centrali należy zmierzyć rzeczywisty wydatek powietrza i sprawdzić, czy jest on zgodny z podanym w Arkuszu Danych Centrali.

Wentylatory typu PLUG są wyposażone w układ pomiaru wydatku powietrza. Na zewnątrz sekcji wentylatora wyprowadzone są dwa króćce pomiarowe, do których należy podłączyć manometr różnicowy i zmierzyć  $\Delta P$ . Na podstawie zmierzonej różnicy ciśnienia można w prosty sposób obliczyć przepływ powietrza korzystając z wzoru podane na naklejce przy króćcach pomiarowych.



$$q_v = k \cdot \sqrt{\Delta p_w}$$

Jeśli wentylatory nie posiadają układu pomiarowego wydajność powietrza można określić poprzez pomiar i uśrednienie prędkości w kanale lub wykorzystując przyrząd Cometer mierzący bezpośrednio przepływ powietrza przez wentylator. Przyrząd ten jest dostarczany razem z centralą na specjalne zamówienie.

#### **Zmiana wydajności za pomocą kół pasowych o regulowanej średnicy**

Centrale z silnikami o mocy do ~11 kW wyposażone są standardowo w koło pasowe silnika z regulacją średnicy, które umożliwia łatwą zmianę wydajności wentylatora.

#### **Za dużą wydajność:**

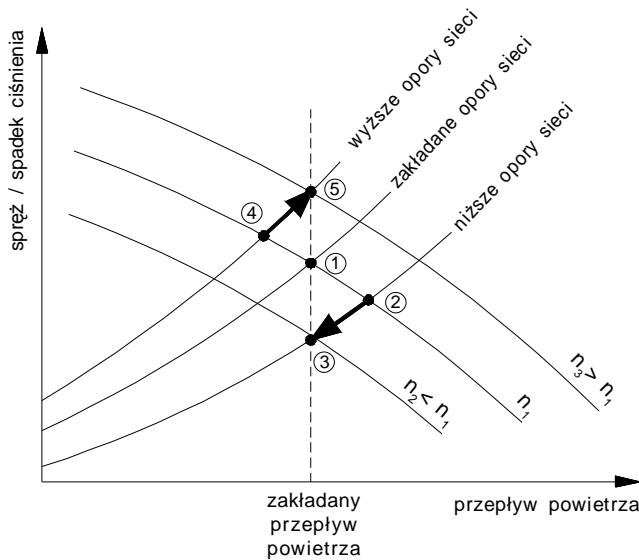
Jeśli rzeczywiste opory przepływu powietrza przez sieć kanałów są niższe od projektowanych (na które wymiarowana była przekładnia pasowa i silnik), wydajność wentylatora będzie większa od deklarowanej, gdyż pracuje on w innym niż zakładano punkcie charakterystyki. Może się to wiązać (szczególnie w przypadku wentylatorów z łopatkami wygiętymi do przodu, które są stosowane w centralach do wielkości AF15) ze zwiększonym poborem mocy na wale, a co za tym idzie z większym poborem prądu przez silnik. W celu obniżenia wydajności wentylatora należy zmniejszyć jego prędkość obrotową poprzez zmniejszenie średnicy koła pasowego silnika. Jeśli pomimo ustawienia minimalnej średnicy koła wydajność jest dalej za duża, konieczna jest wymiana kół pasowych. Po wyregulowaniu wydajności należy skontrolować pobór prądu silnika.

#### **Za małą wydajność:**

Jeśli rzeczywiste opory przepływu powietrza przez sieć kanałów są wyższe od projektowanych wydajność wentylatora będzie mniejsza od deklarowanej. W celu osiągnięcia zakładanej wydajności należy zwiększyć prędkość obrotową wentylatora poprzez zwiększenie średnicy koła pasowego silnika.

Uwaga! Każdorazowo po zwiększeniu prędkości obrotowej wentylatora należy sprawdzić, czy nie został przekroczony prąd znamionowy silnika. Jeśli prąd znamionowy jest przekroczony a zakładana wydajność nie została osiągnięta, oznacza to, że dobrany silnik jest za mały i należy go wymienić.

**UWAGA!** Wymiana jakichkolwiek elementów musi być uzgodniona z producentem. Samodzielna ingerencja użytkownika w skład urządzenia powoduje utratę gwarancji.

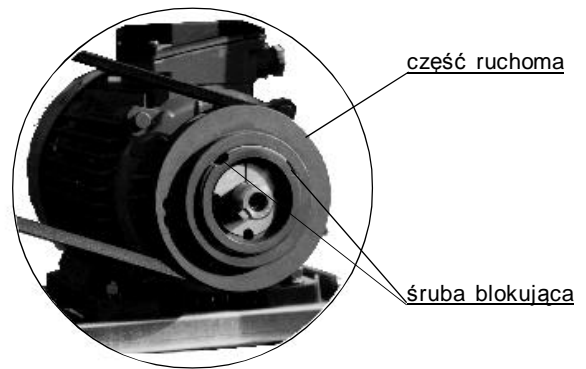
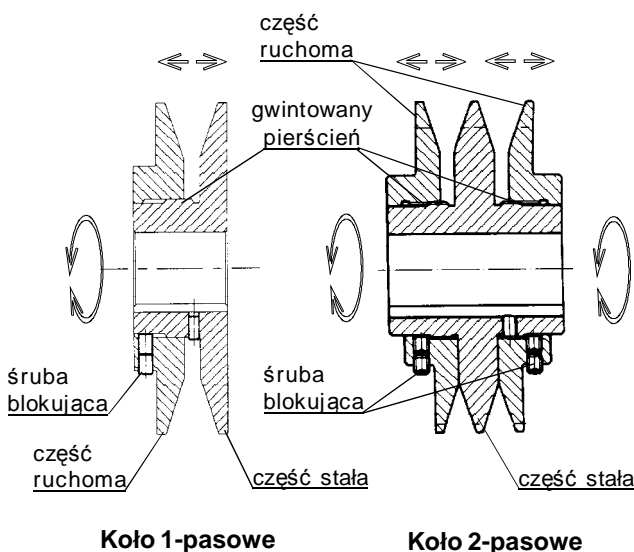


- ① Projektowany punkt pracy przy zakładanej prędkości obrotowej  $n_1$ .
- ② Zwiększona wydajność wentylatora przy prędkości obrotowej  $n_1$  ze względu na niższe od zakładanych opory sieci.
- ③ Osiągnięcie zakładanej wydajności dzięki obniżeniu prędkości obrotowej z  $n_1$  do  $n_2$ .
- ④ Zmniejszona wydajność wentylatora przy prędkości obrotowej  $n_1$  ze względu na wyższe od zakładanych opory sieci.
- ⑤ Osiągnięcie zakładanej wydajności dzięki zwiększeniu prędkości obrotowej z  $n_1$  do  $n_3$ .

Rys. 13. Przebieg regulacji wydajności wentylatora poprzez zmianę prędkości obrotowej.

### Zmiana średnicy regulowanych kół pasowych

Regulowane koło pasowe składa się z części stałej zamocowanej na wale silnika oraz części ruchomej umieszczonej na gwintowanym pierścieniu części stałej. Po wykręceniu śrub blokujących można obracać częścią ruchomą, dzięki czemu zmienia się odległość boków rowka, a tym samym efektywną średnicę koła. Sposób regulacji średnicy przedstawiają ilustracje poniżej.



Rys. 14. Zmiana średnicy koła pasowego silnika.

**UWAGA!** W przypadku kół 2-pasowych, średnicę ustawia się indywidualnie dla każdego pasa.

## 10. Eksploatacja

### 10.1 Sekcja wentylatorowa

#### Wentylator z przekładnią pasową

Ogólny stan wentylatora należy kontrolować co 6 miesięcy, natomiast wyważenie wirnika nie rzadziej niż raz do roku. W przypadku jeśli przetwarzane powietrze jest zanieczyszczone (kurz, mgła olejowa itp.) częstotliwość kontroli musi być odpowiednio większa. W razie zabrudzenia, wirnik należy wyczyścić.

Małe wentylatory posiadają bezobsługowe łożyska o teoretycznej żywotności min. 20 000 godzin. Po tym okresie zaleca się wymianę łożysk. Łożyska powinny być wymienione przez autoryzowany serwis fabryczny. Wentylatory, które posiadają łożyska wymagające okresowego smarowania i kontroli dostarczane są z oddzielną instrukcją obsługi.

#### Przekładnia pasowa

Kontrolę stanu przekładni należy przeprowadzić po pierwszych 30 godzinach pracy, a następnie nie rzadziej niż raz na kwartał.

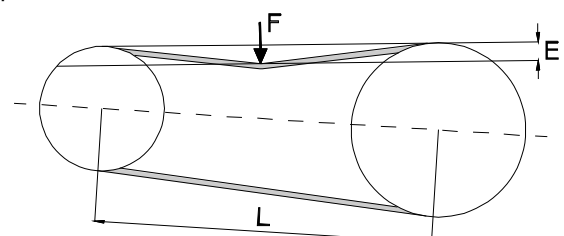
W trakcie kontroli należy:

- m sprawdzić czy naciąg pasów jest prawidłowy (zbyt mocne napięcie pasów może prowadzić do zniszczenia łożysk, natomiast zbyt słabe do poślizgu pasa). Ugięcie przy prawidłowym napięciu pasa można określić z poniższej zależności:

$$E = 0,016 \cdot L$$

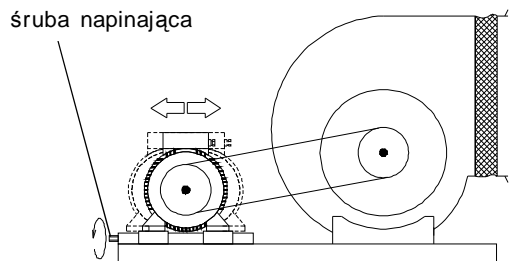
Wartość siły  $F$  zależy od profilu pasa i wynosi:

profil SPZ	17 ÷ 26 N
profil SPA	26 ÷ 38 N
profil SPB	51 ÷ 75 N



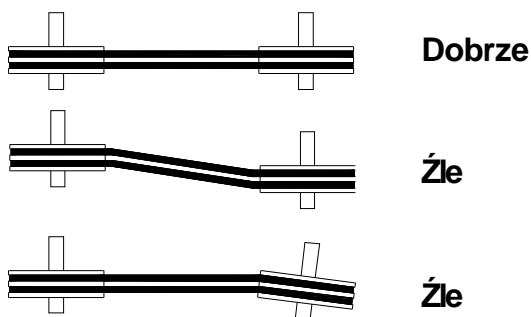
Rys. 15. Określanie prawidłowego naciągu pasów.

Naciąg pasów reguluje się śrubą napinającą:



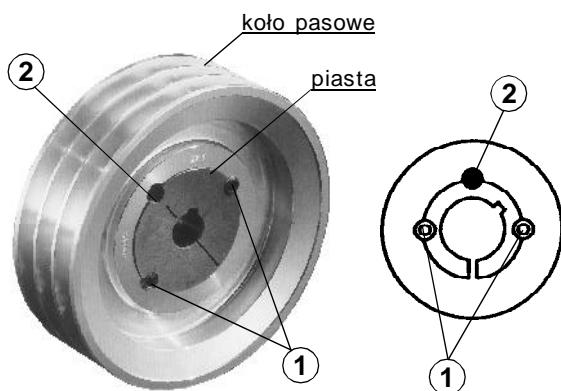
Rys. 16. Zmiana naciągu pasów.

- m sprawdzić, czy pasy oraz rowki kół pasowych są czyste, bez uszkodzeń i substancji zabezpieczających przed korozją. W przypadku zabrudzenia pasów, można je czyścić mieszanką glicerynowo-spirytusową w stosunku 1:10, jednak bez użycia ostrych przedmiotów.
- m sprawdzić czy osie kół są równoległe oraz czy rowki kół znajdują się w linii prostej. Pas powinien stykać się całą powierzchnią boczną ze ściankami rowka.



Rys. 17. Prawidłowe ułożenie kół pasowych.

Koła pasowe można przesuwając na wale po uprzednim poluzowaniu piasty. W tym celu należy wykręcić dwa wkręty z otworów oznaczonych liczbą "1" a następnie jeden z nich wkręcić do otworu oznaczonego liczbą "2" (patrz ilustracja poniżej).



Rys. 18. Piasta koła pasowego.

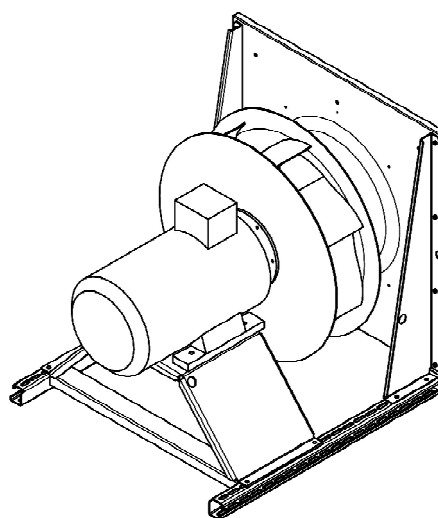
Jeśli pas wykazuje objawy zużycia należy go wymienić.

**UWAGA!** W przypadku, gdy w skład przekładni wchodzi kilka pasów a zużyty jest tylko jeden, należy wymienić wszystkie.

*Silnik*

*Wentylator typu PLUG*

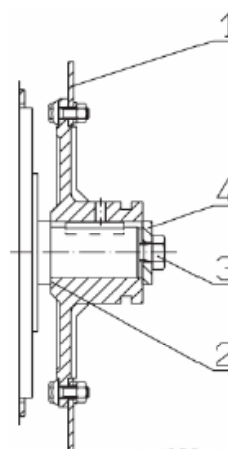
Ogólny stan wentylatora należy kontrolować co 6 miesięcy, natomiast wyważenie wirnika nie rzadziej niż raz do roku. Wentylatory posiadają bezobsługowe łożyska o teoretycznej żywotności min. 40 000 godzin. Po tym okresie zaleca się wymianę łożysk. Łożyska powinny być wymienione przez autoryzowany serwis fabryczny. Wentylatory, które posiadają łożyska wymagające okresowego smarowania i kontroli dostarczane są z oddzielną instrukcją obsługi.



Rys. 19. Wentylator typu PLUG

- m Łopatki wirnika należy regularnie czyścić wilgotną szmatką w celu niedopuszczenia do utraty wyważenia wirnika
- m Do czyszczenia wentylatora nie wolno używać myjek wysokociśnieniowych.

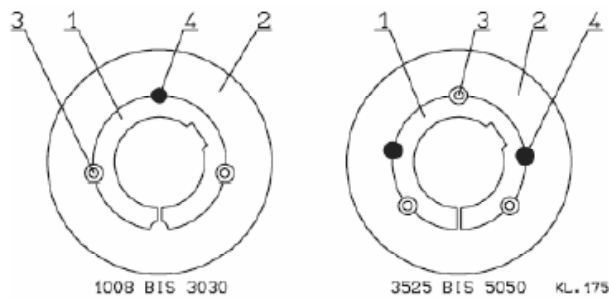
W razie konieczności wymiany wirnika należy postępować zgodnie z poniższą procedurą.



Rys. 20. Wirnik mocowany na piastce.

#### Wirnik przymocowany do wałka za pomocą piasty

- m** Instalacja: Nasmarować wałek silnika wentylatora i otwór w piaście wirnika a następnie włożyć całość (1) na wałek silnika (2). Założyć podkładkę (4) i dokręcić nakrętkę (3) uprzednio smarując gwint specjalnym klejem go gwintów
- m** Demontaż: Odkręcić śrubę zabezpieczającą (3) i nakrętkę (4) a następnie ściągnąć wirnik.



Rys. 21. Wirnik z tuleją rozprężną.

#### Wirnik z tuleją rozprężną

- m** Instalacja: Wyczyścić powierzchnie tulei, gniazda tulei oraz wałka i nasmarować je. Włożyć tuleję (1) do gniazda (2) a następnie ustawić współosiowo otwory i włożyć śruby w otwory (3) (nie dokręcać śrub). Włożyć wirnik na wał silnika. Sprawdzić ustawienie montowanych elementów a następnie dokręcić śruby (3). Pozostałe otwory należy wypełnić smarem. Po około godzinie pracy wentylatora należy sprawdzić dokręcenie śrub.
- m** Demontaż: Wykręcić całkowicie śruby(3), w zależności od wielkości tulei - jedną lub dwie śruby i wkręcić je w otwory służące do demontażu (4) aż do momentu, gdy tuleja wyjdzie z gniazda.

#### Silnik

Mimo tego, że silniki elektryczne są w zasadzie bezobsługowe, ich regularna kontrola jest jednak wymagana. Pozwala to rozpoznać z wyprzedzeniem ewentualne usterki i zapobiec awariom. Silnik należy regularnie czyścić, gdyż zabrudzenie obudowy utrudnia jego chłodzenie, co może prowadzić do uszkodzenia uzwojenia. W przypadku silników do wielkości mechanicznej 200, łożyska silnika należy wymienić jeśli wykazują oznaki zużycia (szum), lecz nie rzadziej niż raz na 3 lata. Od wielkości mechanicznej 225, łożyska należy wymieniać i smarować zgodnie z dostarczoną instrukcją obsługi silnika.

#### 10.2 Nagrzewnice wodne

Stan zabrudzenia nagrzewnicy należy kontrolować raz na kwartał. W razie potrzeby nagrzewnicę należy wyczyścić za pomocą sprężonego powietrza (kierując jego strumień przeciwnie do normalnego kierunku przepływu powietrza i równoległe do lamel), odkurzaczem z miękką ssawką lub wodą z detergentem. Dopuszczalne jest stosowanie wyłącznie detergentów nie powodujących korozji miedzi i aluminium. W trakcie kontroli należy również sprawdzić:

- m** szczelność połączeń hydraulicznych,
- m** czy wymiennik nie jest zapowietrzony,
- m** czy zabezpieczenie przeciwzamrożeniowe działa poprawnie a jego nastawa jest prawidłowa.

W przypadku możliwości przestoju urządzenia w okresie zimowym (temperatura zewnętrzna poniżej +6°C), nagrzewnicę należy opróżnić z wody poprzez otwarcie zaworu spustowego i odpowietrzającego. Pozostałości wody należy usunąć sprężonym powietrzem.

#### 10.3 Chłodnice

Częstotliwość i zakres kontroli oraz sposoby czyszczenia analogiczne jak dla nagrzewnic, jednak temperatura wody stosowanej do czyszczenia chłodnic freonowych nie może przekraczać 40°C.

W przypadku chłodnic zasilanych mieszaniną wody i glikolu w trakcie kontroli należy sprawdzić, czy udział glikolu jest zgodny z podanym na tabliczce znamionowej.

Chłodnice zasilane wodą należy opróżnić z wody na okres zimowy poprzez otwarcie zaworu spustowego i odpowietrzającego. Pozostałości wody należy usunąć sprężonym powietrzem.

Ponadto należy skontrolować:

- m** czy syfon jest drożny i zalany wodą,
- m** czy w wannie na kondensat nie ma zanieczyszczeń,
- m** stan zabrudzenia odkraplacza.

Przy montażu odkraplacza należy zwrócić uwagę, aby kierunek przepływu powietrza był zgodny ze strzałką na jego obudowie.

W przypadku central montowanych na zewnątrz, w okresie zimowym, gdy chłodnica nie pracuje, syfon należy opróżnić i zaślepić jego odpływ. Przed ponownym uruchomieniem chłodnicy, syfon należy odblokować i napełnić wodną.

#### 10.4 Nagrzewnice elektryczne

Częstotliwość kontroli i czyszczenia nagrzewnic elektrycznych analogicznie jak w przypadku nagrzewnic wodnych. Czynności te można wykonywać jedynie po odłączeniu zasilania i sterowania od nagrzewnicy. Do czyszczenia można używać sprężone powietrze lub odkurzacz.

Nagrzewnica jako urządzenie elektryczne podlega okresowym badaniom kontrolnym zgodnie z obowiązującymi przepisami.

#### 10.5 Wymiennik rotacyjny

Stan zabrudzenia koła rotacyjnego wymiennika należy kontrolować przynajmniej dwa razy do roku. W razie potrzeby wymiennik można czyścić takimi samymi metodami jak nagrzewnice i chłodnice. W czasie kontroli należy również sprawdzić stan i napięcie paska klinowego. Silnik napędowy nie wymaga obsługi.

#### 10.6 Wymiennik krzyżowy

Stan wymiennika należy kontrolować raz na pół roku. W razie potrzeby wymiennik należy wyczyścić sprężonym powietrzem lub za pomocą odkurzacza. Należy również skontrolować: stan zabrudzenia wanny na kondensat i odkraplacza, czy syfon wodny jest drożny i zalany wodą, czy przepustnica obejściowa (by-pass) obraca się swobodnie.



### 10.7 Wymiennik glikolowy

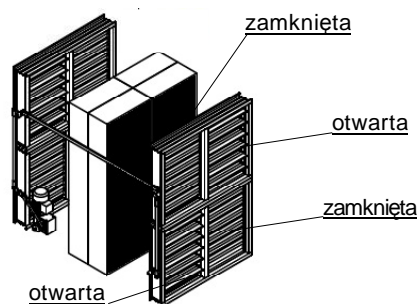
Podobnie jak w przypadku nagrzewnic i chłodnic raz na kwartał należy skontrolować stan zabrudzenia wymienników, wanny na kondensat i odkraplacza oraz sprawdzić, czy syfon wodny jest drożny i zalany wodą.

Ponadto raz na rok należy skontrolować temperaturę zamarzania mieszaniny wody i glikolu oraz ciśnienie w instalacji hydraulicznej.

### 10.8 Wymiennik regeneracyjny Accublock

Stan zabrudzenia wkładu akumulacyjnego wymiennika należy kontrolować dwa razy do roku. W razie potrzeby należy go wyczyścić takimi samymi metodami jak koło wymiennika rotacyjnego. Ponadto należy skontrolować stan przepustnic i cięgien układu napędowego. (Ewentualne luzy zlikwidować dokręcając śruby mocujące), oraz mocowanie przewodów i czystość silnika. W razie potrzeby silnik należy wyczyścić.

Warunkiem prawidłowego działania wymiennika jest naprzemiennie zamykanie poszczególnych przepustnic. (patrz ilustracja poniżej).



Rys. schemat wymiennika Acublock

Jeśli przepustnice nie zamykają/otwierają się naprzemiennie należy wezwać serwis fabryczny. Serwis należy również wezwać w razie stwierdzenia nienaturalnych odgłosów w trakcie pracy wymiennika.

### 10.9 Filtry działkowe i kieszeniowe

Stan zabrudzenia filtrów kontroluje się poprzez pomiar oporów przepływu powietrza. Wkłady filtracyjne należy wymienić, gdy przekroczony został końcowy spadek ciśnienia podany w arkuszu danych. W przypadku filtrów wyposażonych w presostaty konieczność ich wymiany będzie sygnalizowana przez układ automatyki. W przypadku filtrów bez presostatów, ich stan należy kontrolować z częstotliwością zależną od zabrudzenia powietrza atmosferycznego jednak nie rzadziej niż raz na miesiąc.

**UWAGA!** W trakcie kontroli należy sprawdzić, czy któryś z wkładów filtracyjnych nie został rozerwany (np. z powodu nadmiernego zabrudzenia). W razie rozerwania filtra, presostat lub manometr mogą nie wykazać przekroczenia dopuszczalnego spadku ciśnienia.

### 10.10 Tłumik akustyczny

Kulisy tłumika nie wymagają obsługi eksploatacyjnej. Jedynie w trakcie ogólnego przeglądu okresowego należy sprawdzić ich stan zabrudzenia i w razie potrzeby wyczyścić. Tłumiki można czyścić na sucho, zwracając jednak szczególną uwagę, aby nie uszkodzić powłoki ochronnej

materiału wypełniającego kulisy.

### 10.11 Przepustnice

Zasadniczo przepustnice nie wymagają obsługi. W czasie ogólnego przeglądu okresowego należy jedynie sprawdzić, czy istnieje możliwość ich swobodnego obrotu w pełnym zakresie. W razie potrzeby, przepustnice należy wyczyścić.

### 10.12 Czerpnie powietrza zewnętrznego

Stan zabrudzenia czerpni należy kontrolować raz na miesiąc. W trakcie kontroli należy usunąć zanieczyszczenia takie jak liście, papier, szmaty itp.

### 10.13 Sekcja nawilżacza wyparnego i komora nawilżania

Eksploatacja w/w sekcji opisana jest w oddzielnych dołączonych instrukcjach.

## 11. Dokumentacja eksploatacyjna

Na kolejnych stronach zamieszczono Kartę Odbioru Urządzenia oraz Kartę Eksploatacji Urządzenia. Pierwszy dokument powinien zostać wypełniony przez firmę wykonującą montaż i rozruch centrali. Drugi dokument powinien być na bieżąco prowadzony przez Użytkownika centrali. Należy w nim odnotowywać wszystkie zdarzenia związane z eksploatacją urządzenia tj. wymianę filtrów, przeglądy, czyszczenie, naprawy itp. Oba dokumenty należy udostępnić pracownikom serwisu w razie jego interwencji.

## 12. Zgłaszanie awarii

Zgłoszenia ewentualnych awarii prosimy przysyłać na dostarczonym wraz z DTR formularzu "KARTY ZGŁOSZENIA REKLAMACJI LUB AWARII".

## 13. Demontaż i utylizacja urządzenia

### DEMONTAŻ

Demontaż urządzenia musi zostać przeprowadzony przez wykwalifikowany personel, zgodnie z obowiązującymi przepisami bezpieczeństwa.

Przed demontażem urządzenie musi zostać opróżnione z czynnika chłodniczego i środka przeciwzamrożeniowego. W trakcie odzyskiwania substancji występujących w urządzeniu należy dołożyć wszelkich starań, aby uniknąć uszkodzeń mienia i zanieczyszczenia otaczającego terenu

### UTYLIZACJA

Utylizacja urządzenia musi być przeprowadzona przez wyspecjalizowane jednostki. Wszystkie zastosowane materiały muszą zostać zutylizowane bądź odzyskane zgodnie z obowiązującymi przepisami.

Urządzenia wykonane są z następujących materiałów:

Materiały plastyczne: PA6, EPDM, Polietylen, Guma

Materiały metalowe: stal ocynkowana, stal nierdzewna, aluminium, miedź (możliwość odzyskania i przetworzenia).

## KARTA ODBIORU URZĄDZENIA

Klient:		Nazwa i adres obiektu:	
Typ i wielkość centrali:	Nr fabryczny centrali:	Data dostawy:	

### MONTAŻ I URUCHOMIENIE

CZYNNOŚĆ	NAZWA I ADRES FIRMY WYKONUJĄCEJ CZYNNOŚĆ	DATA I PODPIS	UWAGI
Montaż i instalacja			
Podłączenia hydrauliczne			
Podłączenia elektryczne			
Rozruch			
Pomiary			

### WYNIKI POMIARÓW PARAMETRÓW PRACY CENTRALI

NAWIEW			WYWIEW		
WYDATEK POWIETRZA			WYDATEK POWIETRZA		
Projektowany [m <sup>3</sup> /h]	Zmierzony (m <sup>3</sup> /h)	Odchyłka (%)	Projektowany [m <sup>3</sup> /h]	Zmierzony (m <sup>3</sup> /h)	Odchyłka (%)
SILNIK			SILNIK		
Prąd znamionowy (A)	Zmierzony pobór prądu (A)		Prąd znamionowy (A)	Zmierzony pobór prądu (A)	
WYSTEROWANIE FALOWNIKÓW			WYSTEROWANIE FALOWNIKÓW		
Częstotliwość [Hz]	Zmierzony spręż [Pa]		Częstotliwość [Hz]	Zmierzony spręż [Pa]	

UWAGA! Odesłanie wypełnionej karty odbioru urządzenia w terminie 14 dni od daty uruchomienia jest warunkiem udzielenia gwarancji.

Karty należy wysłać na adres: FRAPOL Sp. z o.o. Mierzeja Wiślana 8, 30-832 Kraków, lub [serwis@frapol.com.pl](mailto:serwis@frapol.com.pl)

## ZAKRES I HARMONOGRAM CZYNNOŚCI SERWISOWYCH

Lp.	Czynności	Eksploatacja (częstotliwość)	Uwagi
	<b>Przepustnice z siłownikiem</b>		
1.	Kontrola działania przepustnicy	co 6 miesięcy	
	<b>Sekcja filtrów</b>		
1.	Kontrola stanu filtrów	co 6 miesięcy	
2.	Wymiana wkładów filtracyjnych**)	co 6 do 12 miesięcy*)	*) w zal. od zapylenia środowiska
	**) tylko w przypadku zakupu wkładów w firmie FRAPOL		
	<b>Sekcja wentylatora</b>		
1.	Kontrola połączeń mechanicznych	co 6 miesięcy	
2.	Kontrola ustawienia przekładni pas.	co 6 miesięcy	
3.	Sprawdzenie naciągu pasków klinowych	co 6 miesięcy	
4.	Wymiana pasków klinowych **)		w przypadku zużycia
	**) tylko w przypadku zakupu pasków w firmie FRAPOL		
5.	Kontrola połączeń elektrycznych w silniku	co 6 miesięcy	
6.	Sprawdzenie poboru prądu silnika	co 6 miesięcy	
7.	Kontrola pracy łożysk silnika i wentylatora	co 6 miesięcy	
8.	Kontrola wibroizolatorów	co 6 miesięcy	
	<b>Sekcja nagrzewnicy wodnej</b>		
1.	Sprawdzenie stanu bloku lam.	co 6 miesięcy	
2.	Kontrola działania FROST-a	co 12 miesięcy	przed sezonem grzewczym
	<b>Sekcja chłodnicy</b>		
1.	Kontrola syfonów	co 6 miesięcy	
2.	Sprawdzenie stanu bloku lam.	co 6 miesięcy	
	<b>Sekcja odkraplacza</b>		
1.	Kontrola odkraplacza	co 6 miesięcy	
2.	Kontrola syfonów	co 6 miesięcy	
	<b>Sekcja wymiennika krzyżowego</b>		
1.	Kontrola działania przepustnic	co 6 miesięcy	
2.	Sprawdzenie stanu bloku lam.	co 6 miesięcy	
	<b>Sekcja wymiennika obrotowego</b>		
1.	Kontrola pracy silnika napędowego	co 6 miesięcy	
2.	Kontrola stanu paska napędowego rotora	co 6 miesięcy	
3.	Sprawdzenie stanu bloku lamelowego rotora	co 6 miesięcy	

## KARTA KONTROLNA PRZEGLĄDU SERWISOWEGO

TYP CENTRALI: AF

NR. FABR.:

ROK PRODUKCJI:

OBIEKT:

OZNACZENIE:

<b>1. Sekcja wentylatora nawiewnego</b>	<input type="checkbox"/> jest	<input type="checkbox"/> brak	
1.1. Połączenia mechaniczne	<input type="checkbox"/> sprawne	<input type="checkbox"/> niesprawne	
1.2. Amortyzatory	<input type="checkbox"/> sprawne	<input type="checkbox"/> niesprawne	
1.3. Połączenia elektryczne	<input type="checkbox"/> sprawne	<input type="checkbox"/> niesprawne	
1.4. Zdziałanie presostatu wentylatora	<input type="checkbox"/> poprawne	<input type="checkbox"/> zastrzeżenia	<input type="text"/> nastawa
1.5. Przekładnia pasowa	<input type="checkbox"/> sprawna	<input type="checkbox"/> niesprawna	<input type="text"/> do wymiany
1.6. Łożyska silnika	<input type="checkbox"/> sprawne	<input type="checkbox"/> niesprawne	<input type="text"/> do wymiany
1.7. Łożyska wentylatora	<input type="checkbox"/> sprawne	<input type="checkbox"/> niesprawne	<input type="text"/> do wymiany
1.8. Pobór prądu / Prąd znamionowy silnika [A]	<input type="text"/>	<input type="text"/>	<input type="text"/> nastawa bezpiecznika
<b>2. Sekcja wentylatora wywiewnego</b>	<input type="checkbox"/> jest	<input type="checkbox"/> brak	
2.1. Połączenia mechaniczne	<input type="checkbox"/> sprawne	<input type="checkbox"/> niesprawne	
2.2. Amortyzatory	<input type="checkbox"/> sprawne	<input type="checkbox"/> niesprawne	
2.3. Połączenia elektryczne	<input type="checkbox"/> sprawne	<input type="checkbox"/> niesprawne	
2.4. Zdziałanie presostatu wentylatora	<input type="checkbox"/> poprawne	<input type="checkbox"/> zastrzeżenia	<input type="text"/> nastawa
2.5. Przekładnia pasowa	<input type="checkbox"/> sprawne	<input type="checkbox"/> niesprawne	<input type="text"/> do wymiany
2.6. Łożyska silnika	<input type="checkbox"/> sprawne	<input type="checkbox"/> niesprawne	<input type="text"/> do wymiany
2.7. Łożyska wentylatora	<input type="checkbox"/> sprawne	<input type="checkbox"/> niesprawne	<input type="text"/> do wymiany
2.8. Pobór prądu / Prąd znamionowy silnika [A]	<input type="text"/>	<input type="text"/>	<input type="text"/> nastawa bezpiecznika
<b>3. Przepustnice i komora mieszania</b>	<input type="checkbox"/> jest	<input type="checkbox"/> brak	
3.1. Przepustnice powietrza zewnętrznego	<input type="checkbox"/> sprawne	<input type="checkbox"/> niesprawne	
3.2. Przepustnice powietrza wyrzutowego	<input type="checkbox"/> sprawne	<input type="checkbox"/> niesprawne	
3.3. Przepustnice powietrza recykulacyjnego	<input type="checkbox"/> sprawne	<input type="checkbox"/> niesprawne	
<b>4. Sekcja filtrów wstępnych (nawiew)</b>	<input type="checkbox"/> jest	<input type="checkbox"/> brak	
4.1. Stan filtrów	<input type="checkbox"/> czyste	<input type="checkbox"/> zanieczyszczone	<input type="text"/> do wymiany
4.2. Kontrola działywania presostatu	<input type="checkbox"/> poprawne	<input type="checkbox"/> zastrzeżenia	<input type="text"/> nastawa
4.3. Wymiana filtrów	<input type="checkbox"/> tak	<input type="checkbox"/> nie	
<b>5. Sekcja filtrów wtórnych (nawiew)</b>	<input type="checkbox"/> jest	<input type="checkbox"/> brak	
5.1. Stan filtrów	<input type="checkbox"/> czyste	<input type="checkbox"/> zanieczyszczone	<input type="text"/> do wymiany
5.2. Kontrola działywania presostatu	<input type="checkbox"/> poprawne	<input type="checkbox"/> zastrzeżenia	<input type="text"/> nastawa
5.3. Wymiana filtrów	<input type="checkbox"/> tak	<input type="checkbox"/> nie	
<b>6. Sekcja filtrów (wywiew)</b>	<input type="checkbox"/> jest	<input type="checkbox"/> brak	
6.1. Stan filtrów	<input type="checkbox"/> czyste	<input type="checkbox"/> zanieczyszczone	<input type="text"/> do wymiany
6.2. Kontrola działywania presostatu	<input type="checkbox"/> poprawne	<input type="checkbox"/> zastrzeżenia	<input type="text"/> nastawa
6.3. Wymiana filtrów	<input type="checkbox"/> tak	<input type="checkbox"/> nie	
<b>7. Sekcja nagrzewnicy wodnej</b>	<input type="checkbox"/> jest	<input type="checkbox"/> brak	
7.1. Stan bloku lamelowego	<input type="checkbox"/> czysty	<input type="checkbox"/> zanieczyszczony	<input type="text"/> do wyczyszczenia
7.2. Zdziałanie FROSTA	<input type="checkbox"/> poprawne	<input type="checkbox"/> zastrzeżenia	<input type="text"/> nastawa
7.3. Poprawność działywania instalacji zasilania	<input type="checkbox"/> poprawne	<input type="checkbox"/> zastrzeżenia	
<b>8. Sekcja nagrzewnicy elektrycznej</b>	<input type="checkbox"/> jest	<input type="checkbox"/> brak	
8.1. Stan grzałek	<input type="checkbox"/> sprawne	<input type="checkbox"/> niesprawne	<input type="text"/> do wymiany
8.2. Połączenia elektryczne	<input type="checkbox"/> sprawne	<input type="checkbox"/> niesprawne	
8.3. Pobór prądu / Prąd znamionowy grzałek [A]	<input type="text"/>	<input type="text"/>	
<b>9. Sekcja chłodnicy</b>	<input type="checkbox"/> jest	<input type="checkbox"/> brak	
9.1. Stan bloku lamelowego i odkraplacza	<input type="checkbox"/> czysty	<input type="checkbox"/> zanieczyszczony	<input type="text"/> do wyczyszczenia
9.2. Poprawność działywania instalacji zasilania	<input type="checkbox"/> poprawne	<input type="checkbox"/> zastrzeżenia	
<b>10. Sekcja wymiennika glikolowego</b>	<input type="checkbox"/> jest	<input type="checkbox"/> brak	
10.1. Stan bloków lamelowych	<input type="checkbox"/> czysty	<input type="checkbox"/> zanieczyszczony	<input type="text"/> do wyczyszczenia
10.2. Poprawność działywania instalacji zasilania	<input type="checkbox"/> poprawne	<input type="checkbox"/> zastrzeżenia	
<b>11. Sekcja wymiennika rotacyjnego</b>	<input type="checkbox"/> jest	<input type="checkbox"/> brak	
11.1. Stan bloku lamelowego	<input type="checkbox"/> czysty	<input type="checkbox"/> zanieczyszczony	<input type="text"/> do wyczyszczenia
11.2. Stan paska napędowego	<input type="checkbox"/> dobry	<input type="checkbox"/> dostateczny	<input type="text"/> do wymiany
11.3. Połączenia elektryczne	<input type="checkbox"/> sprawne	<input type="checkbox"/> niesprawne	
11.4. Oprogramowanie przetwornicy częstotliwości	<input type="checkbox"/> sprawdzono	<input type="checkbox"/> zastrzeżenia	
<b>12. Sekcja wymiennika krzyżowego</b>	<input type="checkbox"/> jest	<input type="checkbox"/> brak	
12.1. Stan bloku lamelowego i odkraplacza	<input type="checkbox"/> czysty	<input type="checkbox"/> zanieczyszczony	<input type="text"/> do wyczyszczenia
12.2. Przepustnice	<input type="checkbox"/> sprawne	<input type="checkbox"/> niesprawne	

**Data i podpis kontrolującego**


**KARTA EKSPLOATACJI URZĄDZENIA**

OPIS CZYNNOŚCI EKSPLOATACYJNEJ LUB NAPRAWY	WYKONAŁ	DATA I PODPIS

## SPIS TREŚCI

1. OGÓLNE ZASADY BEZPIECZEŃSTWA .....	1
2. OŚWIADCZENIE PRODUCENTA .....	2
3. ZAGROŻENIE RESZTKOWE .....	2
4. INFORMACJE OGÓLNE .....	3
4.1 Identyfikacja i dokumentacja centrali .....	3
4.2 Przeznaczenie i zakres stosowania .....	3
5. PRZECHOWYWANIE I TRANSPORT NA BUDOWIE .....	3
6. MONTAŻ I PODŁĄCZENIA .....	4
6.1 Miejsce montażu .....	4
6.2 Przebieg montażu .....	4
6.3 Podłączenie kanałów .....	5
6.4 Podłączenia hydrauliczne - ogólne wytyczne .....	5
6.5 Odpływ skroplin - ogólne wytyczne .....	6
6.6 Nagrzewnica wodna .....	6
6.7 Nagrzewnica elektryczna .....	7
6.8 Chłodnica wodna .....	7
6.9 Chłodnica freonowa .....	7
6.10 Wymiennik rotacyjny .....	7
6.11 Wymiennik krzyżowy .....	7
6.12 Wymiennik glikolowy .....	7
6.13 Wymiennik regeneracyjny Acublock .....	8
6.14 Zespół wentylatorowy .....	8
6.15 Filtry powietrza .....	9
6.16 Przepustnice .....	9
6.17 Sekcja nawilżania wyparnego, komora nawilżania .....	9
7. KONTROLA PRZED PIERWSZYM ROZRUCHEM .....	9
8. UKŁAD AUTOMATYCZNEJ REGULACJI I STEROWANIA .....	9
9. ROZRUCH .....	12
9.1 Ruch próbny .....	12
9.2 Pomiar i ewentualna korekta wydajności wentylatora .....	12
10. EKSPLOATACJA .....	13
10.1 Sekcja wentylatorowa .....	13
10.2 Nagrzewnice wodne .....	15
10.3 Chłodnice .....	15
10.4 Nagrzewnice elektryczne .....	15
10.5 Wymiennik rotacyjny .....	15
10.6 Wymiennik krzyżowy .....	15
10.7 Wymiennik glikolowy .....	16
10.8 Wymiennik regeneracyjny Acublock .....	16
10.9 Filtry działkowe i kieszeniowe .....	16
10.10 Tłumik akustyczny .....	16
10.11 Przepustnice .....	16
10.12 Czerpnie powietrza zewnętrznego .....	16
10.13 Sekcja nawilżacza wyparnego i komora nawilżania .....	16
11. DOKUMENTACJA EKSPLOATACYJNA .....	16
12. ZGŁASZANIE AWARII .....	16
13. DEMONTAŻ I UTYLIZACJA .....	15
Karta Odbioru Urządzenia .....	17
Zakres i harmonogram czynności serwisowych .....	18
Karta kontrolna przeglądu serwisowego .....	19
Karta Eksploatacji Urządzenia .....	20

## KARTA ZGŁOSZENIA REKLAMACJI LUB AWARII

<b>SERWIS FABRYCZNY</b>  30-832 Kraków ul. Mierzeja Wiślana 8 tel. (012) 653 27 66 fax: (012) 653 27 89	<b>AUTORYZOWANY SERWISANT</b>
---	-------------------------------

Klient:		Nazwa i adres obiektu:	
Naprawa*: <input type="checkbox"/> gwarancyjna <input type="checkbox"/> pogwarancyjna			
Typ i wielkość centrali:	Nr fabryczny centrali:	Data dostawy:	Data rozruchu:

\*) Zakreślić odpowiednie pole

Szczegółowy opis zainstniałej awarii:
---------------------------------------

-----  
Data i podpis osoby zgłaszającej awarię



FRAPOL SPÓŁKA Z O.O.

30-832 KRAKÓW  
UL. MIERZEJA WIŚLANA 8

TELEFON: + 12 653 27 66

TELEFAX: + 12 653 27 89

[serwis@frapol.com.pl](mailto:serwis@frapol.com.pl)

[www.frapol.com.pl](http://www.frapol.com.pl)



