

# SŁUŻBA CELNO – SKARBOWA

Izba Administracji Skarbowej w Zielonej Górze



**DOKUMENTACJA TECHNICZNO-TECHNOLOGICZNA**

**KURTKA SŁUŻBOWA TYPU SOFTSHELL W KOLORZE  
SZAROZIELONYM**

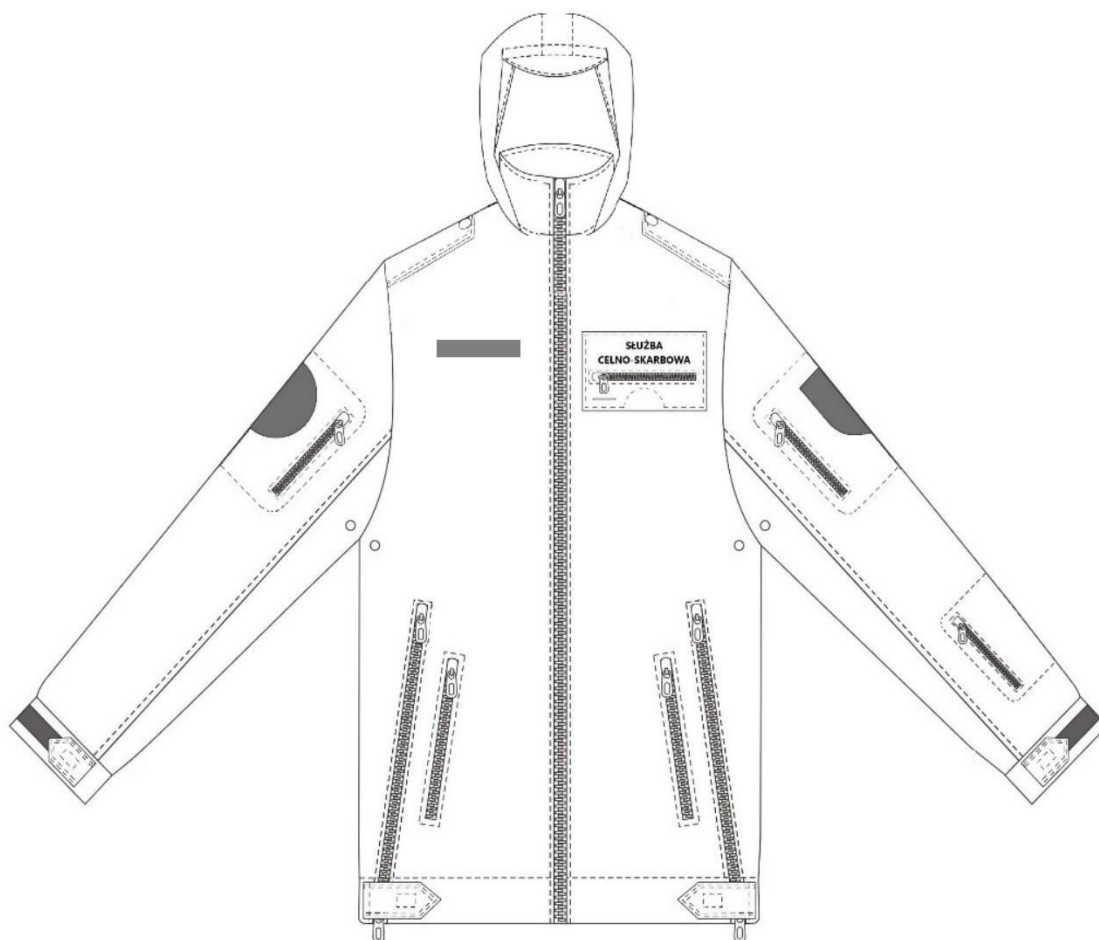
**ZAWARTOŚĆ**

<b>Rysunek modelowy</b>	
<b>Rysunek poglądowy</b>	
<b>I</b>	<b>Charakterystyka wyrobu</b>
1	Opis
2	Wykaz materiałów zasadniczych i dodatków
<b>II</b>	<b>Wymagania techniczne</b>
1	Wymagania techniczne laminatu trójwarstwowego typu softshell
2	Zestawienie elementów składowych
3	Rodzaje szwów i ściągów
4	Sztukowanie elementów
5	Wymagania odnośnie oznaczenia wielkości odzieży i wymiarów ciała
6	Tabela klasyfikacji wielkości
7	Wymiarowanie kurtki służbowej typu softshell
8	Napisy
9	Wymagania dla odblasków
<b>III</b>	<b>Wymagania użytkowe</b>
<b>IV</b>	<b>Wymagania jakościowe</b>
1	Błędy tkaninowe i dzianinowe
2	Błędy konfekcyjne
3	Wymagania dotyczące bezpieczeństwa użytkowania
4	Dokumenty potwierdzające spełnienie wymagań dokumentacji
<b>V</b>	<b>Cechowanie, znakowanie, pakowanie, transport, przechowywanie</b>
1	Wszywka
2	Etykieta jednostkowa
3	Pakowanie
4	Transport
5	Przechowywanie
<b>VI</b>	<b>Gwarancja wykonawcy (producenta)</b>

Rysunek modelowy



Rysunek poglądowy





Tył kurtki bez kaptura



## I. CHARAKTERYSTYKA WYROBU

### 1. Opis

Kurtka służbowa wchodzi w skład ubioru służbowego.

Kurtka wykonana jest z laminatu trójwarstwowego typu softshell w kolorze szarozielonym wykończona siatką. Wewnątrz bluzy na siatce odszyte kieszenie dwuwypustkowe zapinane na zamek drobnospiralny, po jednej kieszeni na każdym przodzie.

Na wysokości piersi, z lewej strony naszyty jest emblemat z napisem Służba Celno-Skarbowa. Pod napisem znajduje się kieszeń wpuszczana, odszyta zamkiem kostkowym. W dolnej części naszytego emblematu znajduje się półokrągłe wejście z przyszytym guzikiem służącym do dopięcia znaku identyfikacji indywidualnej. Poniżej kieszeni z zamkiem, w przedniej części elementu znajduje się dziurka odzieżowa umożliwiająca umieszczenie długopisu. Na przodzie poniżej linii pasa wykonane są kieszenie boczne ukośne, wpuszczane do środka, zamykane zamkiem błyskawicznym (żyłkowym). Równoległe do kieszeni bocznych znajdują się otwory na broń zamykane zamkiem żyłkowym, rozsuwane od dołu i od góry. Doły otworów zamykane patką z rzepem. Na ramionach umieszczone są naramienniki wszyte w szew łączący kulę rękawa z barkami, mocowane do bluzy za pomocą małego guzika metalowego w kolorze oksydowanego niklu z godłem. Bluza zapinana na całej długości na zamek błyskawiczny kostkowy. Podkroj szyi wykończony stójką. Dół odszywany tkaniną zasadniczą, w tylnej części odszyta gumosznurek ze stoperami na bokach do regulacji obwodu. Rękawy wykończone mankietem z patką regulującą obwód za pomocą rzepa. Na lewym i prawym rękawie u góry znajdują się kieszenie z wlotem odszytym zamkiem żyłkowym z podłożoną łąką kieszeniową, rzepy do przypięcia emblematu znajdują się na rękawie. Na lewym rękawie na dole znajduje się mała kieszeń z wlotem odszytym zamkiem i z podłożonym workiem kieszeniowym wykonanym z tkaniny zasadniczej. Pod pachami na przodzie i tyle oraz na rękawach znajdują się wyszyte otwory wentylacyjne  $\varnothing 4 \text{ mm} \pm 1 \text{ mm}$  po jednym na każdym elemencie.

Na prawym przodzie, przyszyty jest miękki element rzepa (wełenka) o wymiarach 130 x 25mm w kolorze czarnym, służący do umieszczenia znaku imiennego.

Na lewym rękawie bluzy, mocowany jest miękki element rzepa (wełenka), służący do umieszczenia emblematu Krajowej Administracji Skarbowej - Służby Celno-Skarbowej. **Sam emblemat nie jest dołączany do kurtki, stanowi odrębną część umundurowania.** Rzep powinien być dopasowany kształtem i wymiarem do emblematu opisanego w odrębnej DT-T.

Na prawym rękawie bluzy, mocowany jest miękki element rzepa (wełenka), służący do umieszczenia emblematu Służby Celno-Skarbowej:

- Funkcjonariuszy – Służby Celno-Skarbowej,
- Funkcjonariuszy – będących członkami załóg jednostek pływających,
- Funkcjonariuszy – przewodników psów służbowych.

**Sam emblemat nie jest dołączany do kurtki, stanowi odrębną część umundurowania.**

Rzep powinien być dopasowany kształtem i wymiarem do emblematu opisanego w odrębnej DT-T.

Na lewym przodzie, nad kieszenią i na plecach znajdują się napisy **SŁUŻBA CELNO-SKARBOWA**.

## 2. Wykaz materiałów zasadniczych i dodatków

Tabela 1

L.p.	Nazwa materiału	Rodzaj i charakterystyka materiału
1	Tkanina zasadnicza	Laminat trójwarstwowy typu softshell w kolorze szarozielonym
2	Podszewka	Dzianinowa odzieżowa siatka czarna
		Dzianinowa kieszeniowa czarna
3	Włóknina z klejem	Poliester 100%
4	Nici	Nici z rdzeniem poliestrowym w oplocie z poliestrowych włókien ciętych, numer handlowy 80 w kolorze tkaniny zasadniczej
		Nici z poliestrowych włókien ciętych, numer handlowy 80 w kolorze tkaniny zasadniczej
5	Zamki	Zamek kostkowy, rozdzielczy, czarny, tabela nr 2
		Zamek żyłkowy, nierozdzielczy, czarny, szerokość ząbków 6 mm
		Zamek żyłkowy, nierozdzielczy, dwusuwakowy, suwaki bez blokady, Forma X, czarny, szerokość ząbków 6 mm, długość w/g wzrostu - tabela nr 9. Umiejscowienie: rozcięcie na broń.
		Drobnospiralny „3”, czarny
6	Guziki	Guzik mundurowy metalowy w kolorze oksydowanego niklu z godłem, Ø 16 mm na stopce
		Guzik poliestrowy czterodziurkowy Ø 12±1 mm w kolorze czarnym lub w kolorze tkaniny zasadniczej, do mocowania znaku identyfikacji indywidualnej
7	Stoper	Dwufunkcyjny, kołek, czarny
8	Rzep	Czarny, szerokość 2,0 cm
9	Taśmy	Elastyczna - gumosznurek, Ø 3 mm, czarny
		Wieszakowa czarna, szerokość 6 mm
		Stabilizacyjna przesywana z klejem, szerokość 1,5 cm – wzmocnienie krawędzi stojki
10	Wszywki	Wszywka firmowa
		Wszywka z oznaczeniem wielkości wyrobu, składem surowca, sposobu konserwacji
11	Etykiety	Papierowa - jednostkowa
		Naklejka na worek foliowy
12	Napisy SŁUŻBA CELNO-SKARBOWA	Odblaskowe, wgrzane
13	Zawieszka etykiety	Sztyft plastikowy
14	Worek	Worek foliowy
15	Wieszak	Wieszak prosty, plastikowy

Tabela 2

<b>Rzep – część miękka (wełenka) pod emblematy i znak imienny naszywany na tkaninie</b>		
1	Nici	Nici z poliestrowych włókien ciętych, numer handlowy 80 w kolorze czarnym
2	Rzep – część miękka (wełenka)	W kolorze czarnym, szerokość dostosowana do emblematów
3	Rzep – część miękka (wełenka)	W kolorze czarnym, szerokość 2,5 cm - znak imienny

**Wymiary zamka do frontu bluzy wg wzrostów**

Tabela 3

<b>Wymiary podstawowe</b>	<b>Wzrosty - interwał 6cm</b>								
	<b>149</b>	<b>155</b>	<b>161</b>	<b>167</b>	<b>173</b>	<b>179</b>	<b>185</b>	<b>191</b>	<b>197</b>
Wzrost w cm	149	155	161	167	173	179	185	191	197
Zakres w cm	146-151	152-157	158-163	164-169	170-175	176-181	182-187	188-193	194-199
Długość zamka do frontu	64	66	68	70	72	74	76	78	80

**II. WYMAGANIA TECHNICZNE****1. Wymagania techniczne laminatu trójwarstwowego typu softshell**

Tabela 4

<b>Wyszczególnienie</b>	<b>Jednostka</b>	<b>Wartość liczbowa</b>	<b>Metoda badania</b>
<b>Skład surowca</b>  (laminat: materiał wierzchni + warstwa funkcyjna warstwa wewnętrzna): materiał wierzchni - dzianina warstwa funkcyjna warstwa wewnętrzna - dzianina	%	100 poliester 100 poliuretan 100 poliester	PN-72/P-04604
<b>Masa powierzchniowa</b>	g/m <sup>2</sup>	231 ± 10	PN-ISO 3801:1993
<b>Wytrzymałość na przebicie kulką, nie mniej niż</b>	N	600	PN-EN ISO 9073-5:2008
<b>Zmiana wymiarów po praniu w temp. 40°C:</b> - osnowa - wątek nie więcej niż:	%	3 3	PN-EN ISO 5077:2011
<b>Trwałość laminatu:</b> Po 20 praniach wodnych w temp 40°C	Ocena organoleptyczna	Brak oznak delaminacji, zniszczeń laminatu.	



<b>Wodoszczelność</b> Przed procesem konserwacji nie mniej niż:		cmH <sub>2</sub> O	550	PN-EN ISO 811:2018-07
Po procesie konserwacji (po jednokrotnym praniu w 40°C) nie mniej niż:			350	PN-EN ISO 5077:2011 Metoda prania 1x 4N
<b>Przepuszczalność powietrza</b> Przed procesem konserwacji		L/m <sup>2</sup> /s	min: 3 max: 6	PN-EN ISO 9237:1998
Po procesach konserwacji (po trzech praniach w 40°C)			min: 3 max: 6	PN-EN ISO 5077:2011 Metoda prania 3x 4N
<b>Opór przenikania pary wodnej Ret,</b> Nie więcej niż:		m <sup>2</sup> Pa/W	5	PN-EN ISO 11092:2014
<b>Odporność na zwiłzanie powierzchniowe</b> nie mniej niż:		stopień	4	PN-EN ISO 4920:2013-02
<b>Odporność wybawień na:</b>	<b>Tarcie suche</b> nie mniej niż:	stopień	4	PN-EN ISO 105-X12:2016-08
	<b>Tarcie mokre</b> nie mniej niż:		3	
	<b>Pot kwaśny</b> nie mniej niż:	stopień	3	PN-EN ISO 105-E04:2013-06
	<b>Pot alkaliczny</b> nie mniej niż:		3	
	<b>Pranie</b> nie mniej niż:	stopień	3	PN-EN ISO 105-C06:2010 Metoda A1S
<b>Światło (po 72h naświetlania)</b> nie mniej niż:	stopień	4	PN-EN ISO 105-B02:2014-11	
Kolor		Szarzielony Wartość współrzędnych barwy wg normy PN-EN ISO 105-J01: 2002; PN-EN ISO 105-J03:2009 Wartość CIELab: L=23,40; a=-3,12; b=-5,12; ΔE≤1,5		

## 2. Zestawienie elementów składowych

Tabela 5

Rodzaj materiału	Lp.	Wyszczególnienie elementu	Ilość elementów
Tkanina zasadnicza	1	Tył	1
	2	Przód	2
	3	Odszycie przodu	2
	4	Boczek tyłu	2
	5	Rękaw wierzchni	2
	6	Rękaw spodni przód	2
	7	Rękaw spodni tył	2
	8	Mankiet	2
	9	Stójka zewnętrzna	1
	10	Stójka wewnętrzna	1
	11	Stójka środkowa	1
	12	Odszycie stójki zewnętrznej	1
	13	Worek kieszeni dolnej przodu	2
	14	Pagon	4
	15	Łata kieszeni górnej	1
	16	Obsadzenie kieszeni górnej	1
	17	Wzmocnienie pod guzik	1
	18	Worek kieszeni na długopis	1
	19	Łata kieszeni górnej rękawa	2
	20	Podkład pod napis – duży	1
	21	Patka dołu rękawa	4
	22	Patka otworu na broń	4
	23	Odszycie otworu na broń	2
	24	Odszycie dołu przodu	2
	25	Odszycie dołu tyłu	1
	26	Plisa pod zamek	2
	27	Łata kieszeni dolnej rękawa	1
	28	Łata kieszeni górnej rękawa	2
	29	Kaptur część boczna	2
	30	Kaptur część środkowa	1
	31	Odszycie kaptura	1
	32	Odszycie dołu kaptura	1
	33	Daszek kaptura	2
<b>Ilość elementów</b>			<b>57</b>
Podszewka dzianinowa odzieżowa siatka	1	Przód	2
	2	Bok przodu	2
	3	Tył	1
	4	Rękaw wierzchni	2
	5	Rękaw spodni	2
	6	Kaptur część boczna	2
	7	Kaptur część środkowa	1
<b>Ilość elementów</b>			<b>12</b>
Podszewka dzianinowa dresowa kieszeniowa – worek kieszeni	1	Worek kieszeni górnej przodu	1
	2	Worek kieszeni dolnej przodu	2
	3	Worek kieszeni wewnętrznej	2
<b>Ilość elementów</b>			<b>5</b>
Włóknina z klejem	1	Pagon wierzch	2
	2	Patka mankietu wierzch	2
	3	Patka otworu na broń wierzch	2
	4	Listewka kieszeni wewnętrznej	2
	5	Plisa pod zamek	1
	6	Daszek kaptura	1
<b>Ilość elementów</b>			<b>10</b>

### 3. Rodzaje szwów i ściegów

Zalecane gęstości ściegów maszynowych:

- Stębnowych 40-50 ściegów /1dm,
- Overlockowych 40-50 ściegów/1dm,
- Ryglujących 100-120 ściegów/1dm,

Każdy szew przy rozpoczęciu i zakończeniu należy zamocować poprzez dwukrotne przeszycie, w celu zabezpieczenia przed pruciem.

Krawędzie przodu i stójki, szew barkowy na tyle, krawędzie zamków otworów na broń, szwy rękawa, daszek kaptura, patki, szwy boczne tyłu stębnowane pojedynczo w odległości 7 mm od krawędzi. Podkład pod napisy oraz krawędzie zamków stębnowane pojedynczo w odległości 1÷1,5 mm od krawędzi.

### 4. Sztukowanie elementów

Nie dopuszcza się sztukowania elementów.

### 5. Wymagania odnośnie oznaczenia wielkości odzieży i wymiarów ciała

W celu dostosowania wyrobu do sylwetki ciała przyjmuje się jako wymiary kontrolne: wzrost, obwód klatki piersiowej.

Zakresy i interwały dla wymiarów kontrolnych

Tabela 6

<b>Wymiary podstawowe</b>	<b>Wzrosty - interwał 6cm</b>								
Wzrost w cm	<b>149</b>	<b>155</b>	<b>161</b>	<b>167</b>	<b>173</b>	<b>179</b>	<b>185</b>	<b>191</b>	<b>197</b>
Zakres w cm	146- 151	152- 157	158- 163	164- 169	170- 175	176- 181	182- 187	188- 193	194- 199

Tabela 7

<b>Wymiary podstawowe</b>	<b>Obwód klatki - interwał 4 cm</b>									
<b>Obwód klatki piersiowej w cm</b>	<b>76</b>	<b>80</b>	<b>84</b>	<b>88</b>	<b>92</b>	<b>96</b>	<b>100</b>	<b>104</b>	<b>108</b>	<b>112</b>
Zakres w cm	74 77	78 81	82 85	86 89	90 93	94 97	98 101	102 105	106 109	110 113
<b>Obwód klatki piersiowej w cm</b>	<b>116</b>	<b>120</b>	<b>124</b>	<b>128</b>	<b>132</b>	<b>136</b>	<b>140</b>	<b>144</b>	<b>148</b>	<b>152</b>
Zakres w cm	114 117	118 121	122 125	126 129	130 133	134 137	138 141	142 145	146 149	150 153

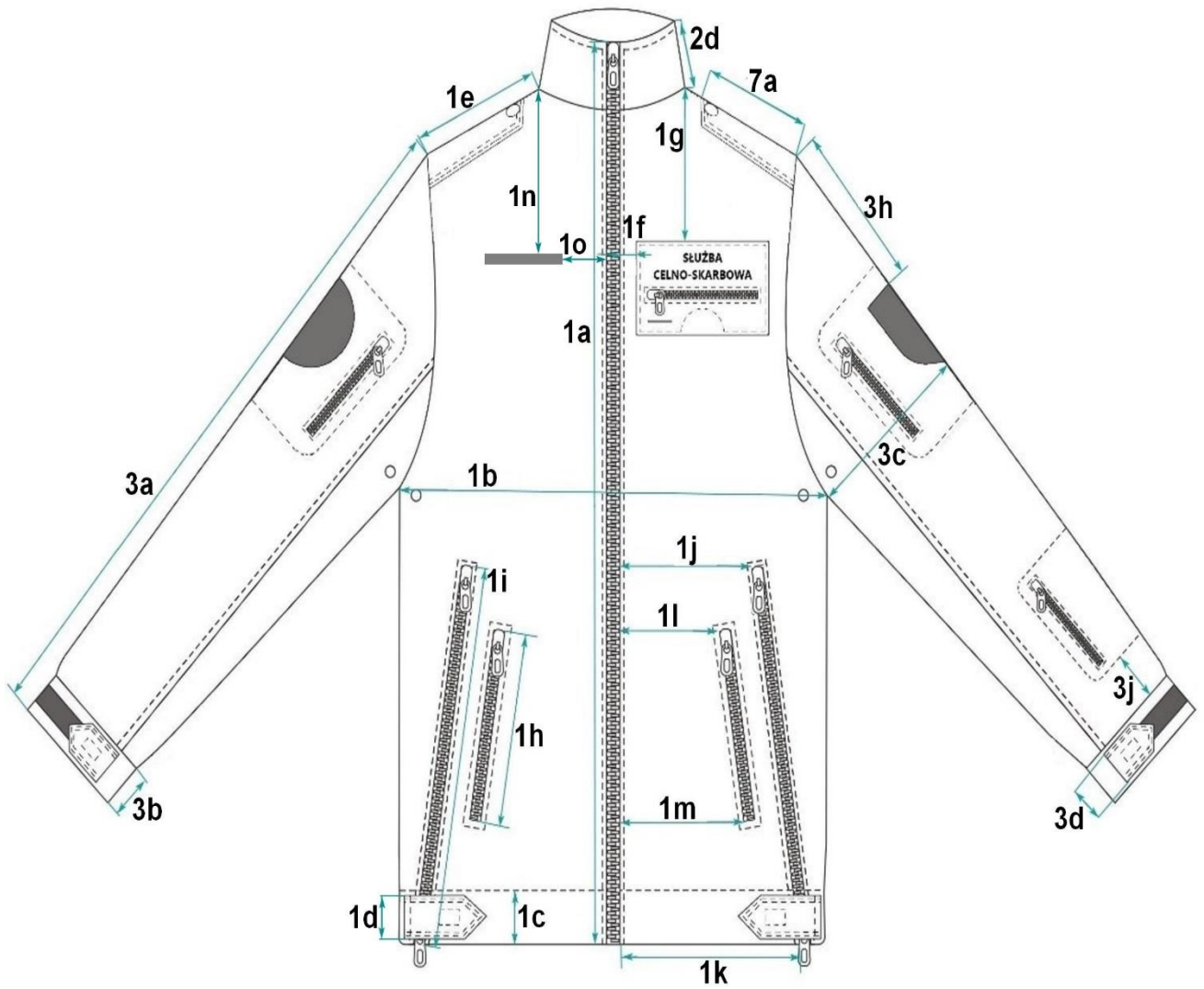
**6. Tabela klasyfikacji wielkości**

Tabela 8

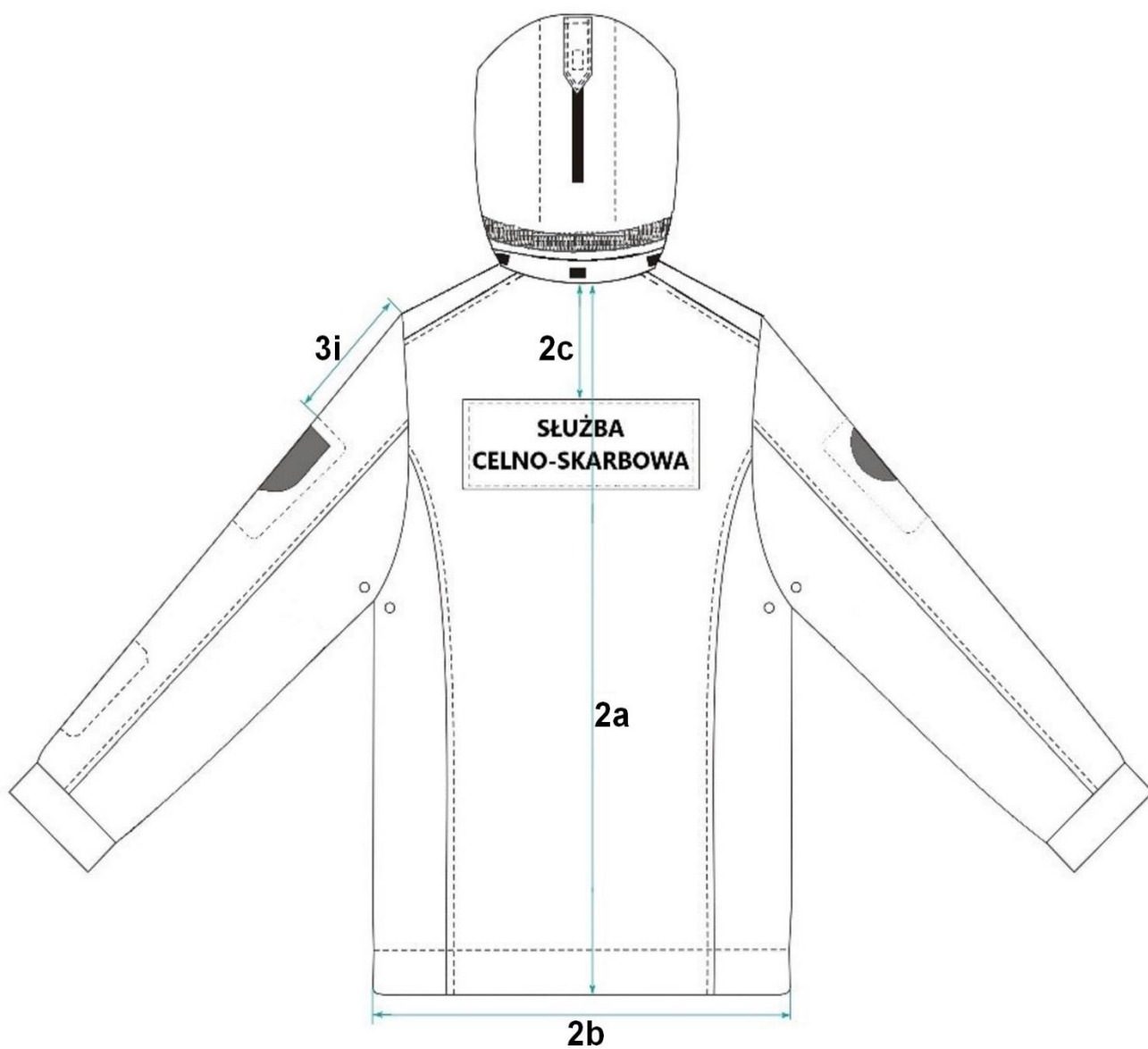
obwód klatki piersiowej	76	80	84	88	92	96	100	104	108	112	116	120	124	128	132	136	140	144	148	152	
	74-77	78-81	82-85	86-89	90-93	94-97	98-101	102-105	106-109	110-113	114-117	118-121	122-125	126-129	130-133	134-137	138-141	142-145	146-149	150-153	
wzrost	149																				
	146	x	x	x	x	x	x	x													
	151																				
	155																				
	152	x	x	x	x	x	x	x	x	x	x										
	157																				
	161																				
	158	x	x	x	x	x	x	x	x	x	x	x	x	x							
	163																				
	167																				
	164	x	x	x	x	x	x	x	x	x	x	x	x	x	x	x	x	x			
	169																				
	173																				
	170		x	x	x	x	x	x	x	x	x	x	x	x	x	x	x	x			
	175																				
	179																				
	176			x	x	x	x	x	x	x	x	x	x	x	x	x	x	x	x		
	181																				
	185																				
	182			x	x	x	x	x	x	x	x	x	x	x	x	x	x	x	x	x	x
187																					
191																					
188				x	x	x	x	x	x	x	x	x	x	x	x	x	x	x	x	x	
193																					
197																					
194				x	x	x	x	x	x	x	x	x	x	x	x	x	x	x	x	x	
199																					

## 7. Wymiarowanie kurtki służbowej typu softshell

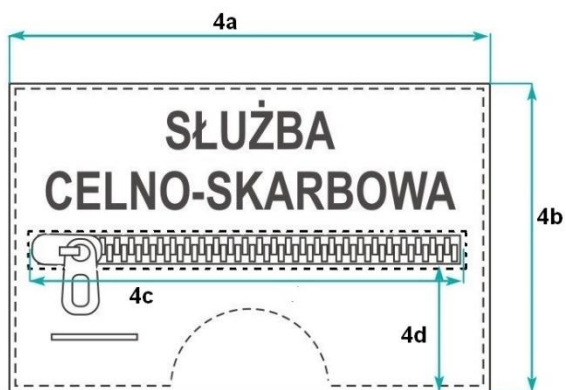
Rys.1



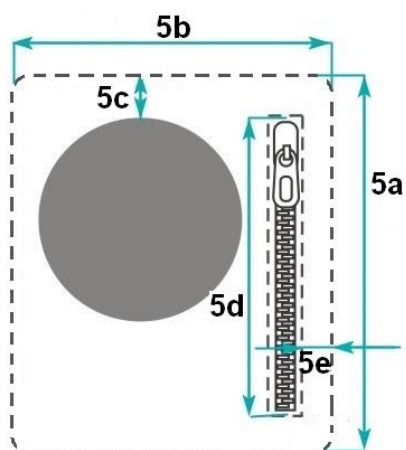
Rys.2



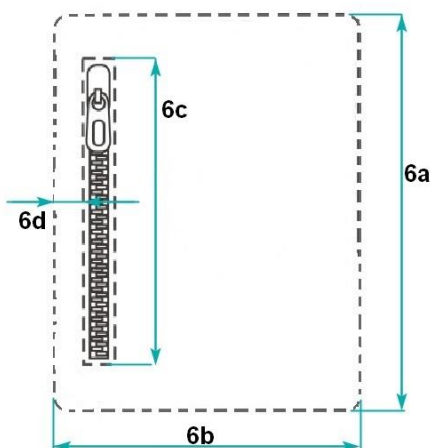
Rys.3



Rys. 4



Rys.5



**Tabela wymiarów wyrobu gotowego dla rozmiaru wyjściowego:  
– wzrost 185cm, obwód klatki 104cm,**

Tabela 9

Oznaczenie na rysunku	Opis wymiaru	Wymiary w cm	Tolerancja ± cm	
Przód	1a	Długość przodu od górnej krawędzi stójki do krawędzi dołu	75,0	1,0
	1b	Połowa obwodu klatki piersiowej mierzona pod pachą	60,0	1,0
	1c	Szerokość stębnówki dołu	2,5	0,5
	1d	Szerokość zapinki rozcięcia na broń	3,0	0,2
	1e	Długość ramienia na wysokości naramiennika	15,0	0,5
	1f	Odległość łąty kieszeni górnej od krawędzi przodu	2,0	0,2
	1g	Odległość łąty kieszeni górnej od szczytu barkowego przy stójce	17,0	0,5
	1h	Długość kieszeni dolnej	17,0	0,5
	1i	Długość rozcięcia na broń (quick side access)	36,0	1,0
	1j	Odległość górnego rozcięcia na broń od krawędzi przodu	18,5	0,5
	1k	Odległość dolnego rozcięcia na broń od krawędzi przodu	24,5	1,0
	1l	Odległość górnej części kieszeni dolnej od krawędzi przodu	15,5	0,5
	1m	Odległość dolnej części kieszeni dolnej od krawędzi przodu	18,5	0,5
	1n	Odległość naszyca górnej krawędzi rzepa na znak imienny od szczytu barkowego	19,0	0,5
	1o	Odległość naszyca rzepa na znak imienny od zamka przodu	4,0	0,5
Tył	2a	Długość tyłu od wszycia stójki do krawędzi dołu	79,0	1,0
	2b	Połowa obwodu dołu bluzy	59,0	1,0
	2c	Odległość górnej krawędzi podkładu pod napis „duży” do wszycia stójki	14,0	0,5
	2d	Szerokość stójki	7,5	0,5
Rękaw	3a	Długość od wszycia kuli do mankietu, mierzona przez środek	69,0	1,0
	3b	Szerokość mankietu	3,0	0,5
	3c	Szerokość na wysokości pachy mierzona w złożeniu	24,0	0,5
	3d	Szerokość zapinki rękawa	3,0	0,2
	3e	Odległość naszyca miękkiej części rzepa (na prawym i lewym rękawie) od wszycia rękawa *	7,0	0,5
	3f	Odległość naszyca górnej kieszeni (na lewym i prawym rękawie) od wszycia rękawa *	6,0	0,5
	3g	Odległość wystębnowania kieszeni dolnej lewego rękawa od wszycia mankietu	5,5	0,5
Kieszeń górna	4a	Szerokość kieszeni górnej	17,5	0,2
	4b	Wysokość kieszeni górnej	12,0	0,2
	4c	Długość otworu kieszeni górnej	14,0	0,5
	4d	Odległość otworu kieszeni górnej od krawędzi łąty kieszeniowej	4,3	0,2
Kieszenie rękawa	5a	Długość całkowita łąty kieszeni górnej rękawa	19,0	0,5
	5b	Szerokość całkowita łąty kieszeni górnej rękawa	16,0	0,5
	5c	Odległość naszyca rzepa na emblemat od górnej krawędzi łąty kieszeni rękawa lewego i prawego	1,0	0,1
	5d	Długość otworu kieszeni górnej rękawa	16,0	0,5
	5e	Odległość otworu kieszeni górnej rękawa od krawędzi łąty kieszeni	1,5	0,2
Kieszeń dolna rękawa	6a	Długość kieszeni dolnej rękawa lewego	16,0	0,5
	6b	Szerokość kieszeni dolnej rękawa lewego	11,5	0,5
	6c	Długość otworu kieszeni dolnej rękawa	12,0	0,5
	6d	Odległość otworu kieszeni dolnej rękawa od stębnówki	1,5	0,2
Naramiennik	7a	Długość mierzona przez środek	13,5	0,5
	-	Szerokość przy wszyciu w szew rękawa	4,0	0,2
	-	Szerokość przy wąskim końcu	3,5	0,2
	-	Odległość „oczka” dziurki od wierzchołka wąskiego końca	2,0	0,1



Kaptur	-	Wysokość kaptura – mierzona po krawędzi przodu	30,5	0,5
	-	Szerokość kaptura – mierzona na linii tunelu	23,5	0,5
	-	Szerokość daszka kaptura w najszerszym miejscu	5,7	0,3
	-	Odległość tunelu od dołu kaptura	8,0	0,3
	-	Długość zamka do wpięcia kaptura	40,0	0,5

**\* wymiar nie podlega stopniowaniu**

Wymiary elementów kurtki z laminatu trójwarstwowego typu softshell odpowiadające pozostałym rozmiarom zawartym w tabeli 8 powinny być uzyskane na podstawie standardowego stopniowania formy bazowej.

**Sorty dla funkcjonariuszy o nietypowych wymiarach, wykraczających poza rozmiary zawarte w tabelach, powinny być szyte według przekazanych wymiarów faktycznych lub w serwisie miarowym.**

## 8. Napisy

Napisy **SŁUŻBA CELNO-SKARBOWA** wgrzany bezpośrednio na laminat trójwarstwowego typu softshell.

- Na lewej piersi kurtki na tkaninie stanowiącej całość z podszyciem kieszeni, umieszczony w dwóch rzędach napis **SŁUŻBA CELNO-SKARBOWA** (wypośrodkowany w pionie i poziomie), litery srebrne odblaskowe o wymiarach:

- Wysokość litery: 15,2mm (+/-1mm) – wysokość „Ż” 19,3 (+/-1mm)
- Grubość litery: 3mm (+/-1mm)
- Długość napisu w górnym rzędzie: 58,8 mm (+/-1 mm)
- Długość napisu w dolnym rzędzie: 140,0mm (+/-1 mm)
- Krój czcionki: Arial Black.



- Z tyłu kurtki na tkaninie zasadniczej o wymiarach 330mmx125mm, umieszczony w dwóch rzędach napis **SŁUŻBA CELNO-SKARBOWA** (wypośrodkowany w pionie i poziomie), litery srebrne odblaskowe o wymiarach:

- Wysokość litery: 32,1mm (+/-1mm) – wysokość „Ż” 40,6 (+/-1mm)
- Grubość litery: 6mm (+/-1mm)
- Długość napisu w górnym rzędzie: 123,8 mm (+/-1 mm)
- Długość napisu w dolnym rzędzie: 295 mm (+/-1 mm)
- Odległość między wierszami: 10 mm (+/- 0,5 mm)
- Krój czcionki: Arial Black.



Wymiary nie podlegają stopniowaniu.

### 9. Wymagania dla odblasków

Napisy odblaskowe wgrzane w materiał są wykonane ze srebrnej folii odblaskowej termotransferowej, zgodnej z normą PN-EN ISO 20471:2013-07 klasa 2 materiału.

Dla wszystkich elementów odblaskowych:

- Wartość współrzędnych barwy określona jest zgodnie normą PN-EN ISO 105-J01:2001 i PN-EN ISO 105-J03:2009 wartość CIELab wynosi w zakresie: L=73,633, a= - 0,770, b= - 3,829,  $\Delta E \leq 3,5$ .
- Zachowanie właściwości odblaskowych po praniu (50 cykli prań w temperaturze 60°C), czyszczeniu chemicznym (30 cykli czyszczeń) i po ścieraniu zgodnie z normą PN-EN ISO 20471:2013-07 klasa 2 materiału

### III. WYMAGANIA UŻYTKOWE

Kurtka służbowa powinna być wykonana za pomocą technologii, która będzie gwarantowała jej wysokie parametry użytkowe.

W szczególności wyrób nie powinien powodować miejscowych ucisków, okaleczeń, otarć ani podrażnień skóry użytkownika.

Wszystkie surowce i dodatki wykorzystywane do konfekcjonowania kurtki nie powinny zawierać substancji uznanych za szkodliwe dla zdrowia.

### IV. WYMAGANIA JAKOŚCIOWE

Dopuszcza się jedynie wyroby wykonane w pierwszym gatunku.

#### 1. Błędy laminatu trójwarstwowego typu softshell

Dopuszcza się 2 (dwa) z następujących błędów tkaninowych i dzianinowych w elementach niewidocznych dla pierwszego gatunku:

- Zgrubienie nitki długości 10-40 mm,
- Zabrudzenia jednonitkowe 10-20 mm,
- Nierównomierność barwy o 1 stopień.

Nie dopuszcza się następujących błędów tkaninowych i dzianinowych:

- Widoczne brakujące nitki,
- Nieprawidłowy raport,
- Zmehacenia, zaciągnięcia nitki,
- Nierównomierność barwy, plamy.

## 2. Błędy konfekcyjne

Dopuszcza się 4 (cztery) z następujących błędów konfekcyjnych:

- Różne długości jednakowych elementów (według tolerancji),
- Różne szerokości jednakowych elementów (według tolerancji),
- Odchylenie od symetrycznego rozmieszczenia cięć, zaszewek, kieszeni (według tolerancji).

Nie dopuszcza się następujących błędów konfekcyjnych:

- Skrzywień stębnówek,
- Różnego rozstawu między stębnówkami,
- Nieprawidłowych ściegów,
- Pomarszczonych szwów, wdania lub ściągnięcia dzianiny lub tkaniny.

Błędy ustala się metodą organoleptyczną, na wyrobie swobodnie rozłożonym lub zawieszonym na wieszaku, w świetle odbitym. Błędy dostrzegalne z odległości jednego metra uznaje się za niedopuszczalne.

## 3. Wymagania dotyczące bezpieczeństwa użytkowania.

Konstrukcja wyrobu powinna zapewnić komfort użytkowania. Nie powinny powodować ucisków i otarć ciała oraz nie powinny krępować ruchów. Elementy, które bezpośrednio dotykają ciała powinny być pozbawione szorstkich, ostrych brzegów i elementów wystających, które mogą powodować podrażnienia.

Wyrób powinien być wykonany z materiałów i dodatków spełniających wymagania Rozporządzenia (WE) nr 1907/2006 Parlamentu Europejskiego i Rady z dnia 18 grudnia 2006r. w sprawie rejestracji, oceny, udzielania zezwoleń i stosownych ograniczeń w zakresie chemikaliów (REACH) i utworzenia Europejskiej Agencji Chemikaliów, zmieniającego Dyrektywę 1999/45/WE oraz uchylającego Rozporządzenie Rady (EWG) nr 793/93 i Rozporządzenie Komisji (WE) nr 1488/94, jak również Dyrektywę Rady 76/769/EWG i Dyrektywy Komisji 91/155/EWG, 93/67/EWG, 93/105/WE i 2000/21/WE (Dz. Urz. UE z 2006r. Nr L396, s 1 z późniejszymi zmianami)

Wymagania i metodyki dotyczące wybranych parametrów bezpieczeństwa użytkowania

Tabela 10

L.p.	Parametr	Jednostka	Wartość	Metodyka badań
1	Zawartość amin aromatycznych, nie więcej niż:	mg/kg	30	PN-EN 14362-1:2012 PN-EN 14362-3:2012
2	Zawartość formaldehydu, nie więcej niż:	mg/kg	75	PN-EN ISO 14184-1:2011
3	Odczyn pH	-	4,5-7,5	PN-EN ISO3071:2007

*Uwaga: spełnianie wymagań wymienionych w tabeli musi być udokumentowane raportami z badań wykonanymi w akredytowanym laboratorium. Uznaje się również, że wyrób spełnia wymagania dotyczące bezpieczeństwa, jeżeli posiada aktualną autoryzację (certyfikat) do posługiwania się znakiem OEKO-TEX, zgodnie z normą OEKO-TEX Standard 100 (klasa produktów II).*

#### 4. Dokumenty potwierdzające spełnienie wymagań dokumentacji

Aby spełnić wymagania niniejszej dokumentacji należy przedstawić wyniki badań wydane przez akredytowane laboratoria, potwierdzające spełnienie wybranych parametrów bezpieczeństwa użytkowania z tabeli 10 oraz wymagań dla tkaniny zasadniczej w tabeli 4. Badania uznaje się za aktualne do 24 miesięcy od dnia ich wydania.

### V. CECHOWANIE, ZNAKOWANIE, PAKOWANIE, TRANSPORT, PRZECHOWYWANIE.

#### 1. Wszywka

Wszywka z oznaczeniem, nazwy producenta, rozmiaru wyrobu, sposobu konserwacji, składu surowcowego laminatu, nazwy wyrobu i datę produkcji wszyta jest w lewą kieszeń wewnętrzną.



Maksymalna temperatura prania 30°C.



Nie czyścić chemicznie.



Nie suszyć w suszarce bębnowej.



Nie stosować bielenia.



Nie prasować

Dopuszcza się stosowanie jednej wszywki zawierającej oznaczenia:

- Nazwę wykonawcy,
- Skład surowcowy dzianiny zasadniczej,
- Sposób konserwacji,
- Nazwę wyrobu,
- Wielkość wyrobu,
- Datę produkcji (m-c i rok).

Cechy i oznaczenia zawarte na wszywkach powinny być czytelne i wykonane niespierzalnymi tuszami, wykonane w technologii zapewniającej ich czytelność przy codziennym użytkowaniu i okresowych zabiegach konserwacyjnych przez okres minimum 2 lat.

## 2. Etykieta jednostkowa

Etykieta jednostkowa – zamocowana w szwie lewego rękawa powinna zawierać:

- Nazwę i adres wykonawcy,
- Skład surowcowy tkaniny zasadniczej,
- Nazwę wyrobu,
- Wielkość wyrobu,
- Datę produkcji (m-c i rok).
- Sposób konserwacji
- Nr ZA zamawiającego
- Kod kreskowy wyrobu

Etykieta – naklejka – naklejona na worek foliowy powinna zawierać:

- Nazwę wykonawcy,
- Skład surowcowy tkaniny zasadniczej,
- Nazwę wyrobu,
- Wielkość wyrobu,
- Datę produkcji (m-c i rok),
- Sposób konserwacji
- Nr ZA zamawiającego
- Kod kreskowy wyrobu

## 3. Pakowanie

Kurtkę należy zawiesić na wieszaku, zapiąć a następnie założyć worek foliowy i nakleić etykietę na worek.

## 4. Transport

kurtka może być przewożona dowolnymi środkami transportu. Załadowanie, przewóz i wyładowanie wyrobu powinno odbywać się w warunkach zabezpieczających je przed zamoczeniem, zabrudzeniem oraz uszkodzeniem mechanicznym i chemicznym.

## 5. Przechowywanie

Kurtki służbowe należy przechowywać na wieszakach w budynkach magazynowych w temperaturze 16-20°C, zamkniętych i chroniących wyroby przed: zamoczeniem, intensywnym nasłonecznieniem, gryzoniami, molami, pleśnią, z dala od środków chemicznych, grzejników. Okres przechowywania wyrobów nie powinien przekraczać 24 miesięcy.

**VI.GWARANCJA WYKONAWCY (PRODUCENTA)**

1. Na wyroby Wykonawca udzieli gwarancji na okres minimum 24 miesiące licząc od daty podpisania protokołu odbioru przez przedstawicieli Wykonawcy i przedstawicieli Zamawiającego z zastrzeżeniem sytuacji, gdy inny termin gwarancji ujęto w umowie.
2. Wykonawca odpowiada za wady fizyczne, ujawnione w dostarczonym towarze, ponosi z tego tytułu wszystkie zobowiązania. Jest odpowiedzialny względem Zamawiającego, jeżeli dostarczony towar ma wady zmieniające jego wartość lub użyteczność wynikającą z jego przeznaczenia, nie ma właściwości wymaganych przez Zamawiającego albo jeżeli dostarczono go w ilości lub stanie innym niż zamówiono.
3. O wadach fizycznych wyrobów Zamawiający zawiadamia Wykonawcę bezpośrednio w chwili ujawnienia w nich wad, w celu realizacji przysługujących z tego tytułu uprawnień. Formę zawiadomienia stanowi „Protokół reklamacji” wykonany przez Zamawiającego, przekazany Wykonawcy w terminie 7 dni od daty ujawnienia wady.
4. Wykonawca jest obowiązany do usunięcia wad fizycznych wyrobów lub do dostarczenia wyrobów wolnych od wad, jeżeli wady te ujawnią się w ciągu okresu określonego w gwarancji.
5. Jeżeli w wykonaniu swoich obowiązków Wykonawca dostarczył Zamawiającemu zamiast wyrobów wadliwych takie same wyroby nowe – wolne od wad, termin gwarancji biegnie na nowo od chwili ich dostarczenia. Wymiany wyrobów Wykonawca dokona bez żadnej dopłaty, nawet gdyby ceny uległy zmianie.
6. Gwarancja obejmuje również wyroby nabyte przez Wykonawcę od kooperantów.
7. Utrata roszczeń z tytułu wad fizycznych nie następuje pomimo upływu terminu gwarancji, jeżeli Wykonawca wadę podstępnie zataił.
8. W przypadku stwierdzenia w okresie gwarancji wad fizycznych w dostarczonych wyrobach Wykonawca:
  - a. Rozpatrzy „Protokół reklamacji” w ciągu 3 dni licząc od daty jego otrzymania,
  - b. Usprawni wadliwe wyroby w terminie 14 dni, licząc od daty otrzymania „Protokołu reklamacji”,
  - c. Usunie wady w dostarczonych wyrobach w miejscu, w którym zostały one ujawnione lub na własny koszt dostarczy je do swojej siedziby w celu ich usprawnienia,
  - d. Wyroby wolne od wad dostarczy na własny koszt do miejsca, w którym wady zostały ujawnione w terminie określonym w pkt. b.
9. Przedłuży termin gwarancji o czas, w którym wskutek wad wyrobu, objętego gwarancją, uprawniony do gwarancji nie mógł z niego korzystać,
10. Wymienia wadliwy wyrób w terminie 21 dni, licząc od daty otrzymania „Protokołu reklamacyjnego”, jeżeli nie dotrzymał terminu naprawy określonego w pkt. b.
11. Dokona stosownych zapisów w karcie gwarancyjnej, dotyczących zakresu wykonanych napraw oraz zmiany okresu udzielonej gwarancji,
12. Ponosi odpowiedzialność z tytułu przypadkowej utraty lub uszkodzenia wyrobu w czasie od przyjęcia go do naprawy do czasu przekazania sprawnego użytkownikowi w miejscu ujawnienia wady,
13. Jeżeli zamówiony towar w ocenie Zamawiającego nie spełnia wymaganych kryteriów Zamawiający może odmówić jego przyjęcia, a wykonawca jest zobowiązany dostarczyć towar wolny od wad.
14. Uszkodzenia leżące po stronie użytkownika wynikające z nieprawidłowego użytkownika lub konserwacji nie podlegają warunkom gwarancji.