	„B&B projekt” ul. Jana Dąbskiego 38b/3 tel. 668 130 702 NIP: 857-183-61-96	Tomasz Bielecki 72 -300 Gryfice E-mail: bb.projekt@onet.pl REGON: 520250065
---	--	---

PROJEKT WYKONAWCZY

PROJEKT STAŁEJ ORGANIZACJI RUCHU	
BRANŻA DROGOWA	
Temat:	Przebudowa drogi gminnej w m. Trzebieradz na dz. nr 91 i 115/1, ob. Trzebieradz Stała Organizacja Ruchu
Inwestor:	Gmina Świerzno, ul. Długa 8, 72-405 Świerzno
Adres zadania	Działka numer 91; 115/1, ob. Trzebieradz, gmina Świerzno

Projektował:	Tomasz Bielecki		
---------------------	------------------------	--	--

ZAWARTOŚĆ OPRACOWANIA

1. CZĘŚĆ OPISOWA

OPIS TECHNICZNY

ZESTAWIENIE ZNAKÓW

2. CZĘŚĆ GRAFICZNA

PLAN ORIENTACYJNY –

SKALA 1:10000

PLAN SYTUACYJNY –

SKALA 1:500

WZORY UMIESZCZANIA ZNAKÓW DROGOWYCH PIONOWYCH

Opinie i Uwagi

Do projektu pn.:

Przebudowa drogi gminnej w m. Trzebieradz na dz. nr 91 i 115/1, ob. Trzebieradz

Stafa Organizacja Ruchu

CZĘŚĆ OPISOWA

OPIS TECHNICZNY

Do projektu pn.:

Przebudowa drogi gminnej w m. Trzebieradz na dz. nr 91 i 115/1, ob. Trzebieradz Stała Organizacja Ruchu

1. Podstawa opracowania

- Ustawa z dnia 20 czerwca 1997 r. – Prawo o ruchu drogowym (Dz. U. z 2020 r. poz. 110 z późn. Zm.)
- Ustawa z dnia 21 marca 1985 r. o drogach publicznych (Dz. U. z 202 r. poz. 470 z późn. Zm.)
- Rozporządzenie Ministra Infrastruktury z dnia 23 września 2003 r. w sprawie szczegółowych warunków zarządzania ruchem na drogach oraz wykonywania nadzoru nad tym zarządzeniem (Dz. U. z 2017 r. poz. 784)
- Rozporządzenie Ministrów Infrastruktury oraz Spraw Wewnętrznych i Administracji z dnia 31 lipca 2002 r. w sprawie znaków i sygnałów drogowych (Dz. U. z 2019 r. poz. 2310)
- Rozporządzenie Ministra Infrastruktury z dnia 3 lipca 2003 r. w sprawie szczegółowych warunków technicznych dla znaków i sygnałów drogowych oraz urządzeń bezpieczeństwa ruchu drogowego i warunków ich umieszczania na drogach (Dz. U. z 2019 r. poz. 2311 z późn. Zm.)
- Rozporządzenie Ministra Transportu i Gospodarki Morskiej z dnia 2 marca 1999 r. w sprawie warunków technicznych, jakim powinny odpowiadać drogi publiczne i ich usytuowanie (Dz. U. z 2016 r. poz. 124 z późn. Zm.)

- plan orientacyjny w skali 1:10000

- plan sytuacyjny 1:500

- inwentaryzacja oznakowania w terenie na dzień 20.08.2022 r.

2. Przedmiot opracowania

- projekt pn.: **Przebudowa drogi gminnej w m. Trzebieradz na dz. nr 91 i 115/1, ob. Trzebieradz
Stała Organizacja Ruchu**

3. Stan Istniejący

Droga stanowi dojazd do budynków mieszkalnych jedno i wielorodzinnych oraz pól uprawnych i łąk.

Charakterystyka ruchu na drodze

Na przedmiotowej ulicach ruch pojazdów i pieszych niewielki, odbywa się płynnie.

1. zabudowa mieszana - budynki zabudowa jednorodzinna, zabudowa wielorodzinna, budynki gospodarcze

4. Rozwiązania projektowe

DANE WYJŚCIOWE

str. 5

- Rozporządzenie Ministra Transportu i Gospodarki Morskiej z dnia 2 marca 1999 r. w sprawie warunków technicznych, jakim powinny odpowiadać drogi publiczne i ich usytuowanie (Dz. U. z 2016 r. poz. 124 z późn. Zm.)

- Ulice należy do klasy technicznej „D” Dojazdowa.
- prędkość projektowa – 30km/h
- kategoria ruchu KR 2

Podstawowe dane techniczne drogi

Droga gminna na dz. nr 91 i 115/1

- Droga Gminna
- klasa techniczna „D” Dojazdowa
- długość projektowanego odcinka: 410 m
- szerokość pasa drogowego: 6-8 m
- szerokość jezdni: 5 m
- szerokość pobocza: jak projektowane
- pochylenie podłużne: jak projektowane
- jezdnia w przekroju poprzecznym na prostej i łuku: przekrój jednostronny, przekrój daszkowy $i=2\%$
- łuki poziome o promieniach i parametrach geometrycznych: jak w projekcie
- szerokość chodnika strona prawa -
- szerokość chodnika strona lewa: -
- pochylenie poprzeczne chodnika: -

5. Projektowane oznakowanie pionowe oraz urządzenia bezpieczeństwa ruchu

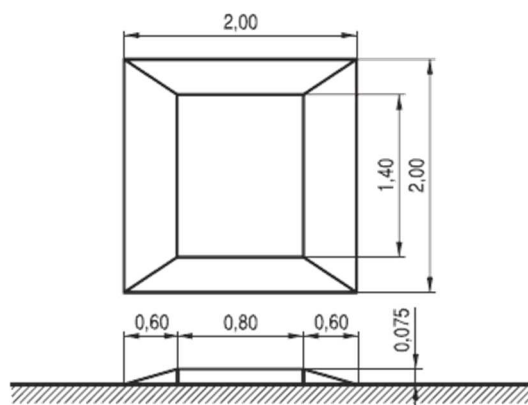
Przedmiotowa ulica zlokalizowana jest w m. Trzebieradz. Droga wraz ze zjazdami indywidualnymi po przebudowie posłuży obsłudze komunikacyjnej terenów zabudowy mieszkaniowej jedno i wielorodzinnej.

Zgodnie z zaleceniem Inwestora zaprojektowano docelową Stałą Organizację Ruchu . Projekt dotyczy docelowej stałej organizacji ruchu po przebudowie drogi gminnej.

Po przebudowie drogi powstanie ciąg pieszo-jezdny o szer. 5m. Istniejąca droga na dz. nr 115/1 do której należy się dowiązać z przebudową drogi jest w „**Strefie zamieszkania**”. Przebudowywana droga zostanie dołączona do **strefy zamieszkania**. Należy oznakować wyjazd ze strefy zamieszkania znakami **D-40** i **D-41** na końcu przebudowywanej drogi.

Na przebudowywanej drodze projektuje się **progi spowalniające wyspowe** gumowe o łagodnym najeździe. Ze względu „**strefę zamieszkania**” progów nie należy oznakowywać znakami pionowymi.

Dokładne ustawienie znaków pionowych, poziomych oraz urządzeń bezpieczeństwa ruchu przedstawia rys. nr 2.



- szczegół progów spowalniających wyspowych

Wielkość i widoczność znaków – do oznakowania drogi należy zastosować znaki o grupie wielkości.

- na drodze gminnej – małe „M”

Znaki drogowe wykonane mają być z blachy ocynkowanej z podwójnie zaginaną krawędzią. Dla zapewnienia widoczności znaku z odległości pozwalającej kierującemu pojazdem jego spostrzeżenie, odczytanie i prawidłową reakcję, do wykonania lic znaków należy zastosować folię odblaskową typu 2. Znaki umieścić należy po prawej stronie jezdni, przy zachowaniu wymaganej skrajni drogowej tj. minimum 0,50 m od krawędzi jezdni nie większej niż 2,0 m oraz min. 2,2 m od podłoża do dolnej krawędzi znaku (jak w szczególności). Na jednym słupku umieszcza się z zasady jeden znak. Następny powinien być umieszczony za poprzedzającym w odległości min. 10 m. W przypadku zastosowania dwóch znaków na jednym słupku, należy je umieszczać w układzie pionowym. Tarcze znaków powinny być odchylone w poziomie od linii prostopadłej do osi jezdni. Odchylenie tarcz znaków powinno wynosić około 5° w kierunku jezdni. W przypadku znaków umieszczonych na łukach poziomych, odchylenie tarcz znaków należy skorygować zależnie od wielkości promienia oraz jego kierunku. Należy zastosować słupki z rury fi 60 mm ocynkowane bez szwu.

Wielkość	Symbol	Kategorie znaków				
		A	B	C	D	
		Ostrzegawcze	Zakazu	Nakazu	Informacyjne	
		dł. boku	Średnica		dł. podstawy	Wysokość (n=0,1,2)
Wielkie	W	1200	1000		1200	1200+300n
Duże	D	1050	900		900	900+225n
Średnie	S	900	800		600	600+150n
Małe	M	750	600		600	600+150n
Mini	MI	600	400		400	400+10

INWENTARYZACJA OZNAKOWANIA

ZESTAWIENIE ZNAKÓW PROJEKTOWANYCH

Lp.	Rodzaj oznakowania	Wyszczególnienie	Kat. nr	j.m.	ilość
1.	Oznakowanie pionowe	Strefa zamieszkania	D-40	szt.	1
		Koniec strefy zamieszkania	D-41	szt.	1
2.	Urządzenia bezpieczeństwa ruchu	Progi spowalniające wyspowe	U-16	szt.	4
4.	Inne	Słupki do znaków drogowych ocynkowane fi 60mm		szt.	1

6. Uwagi końcowe

- **Przewidywany termin wprowadzenia stałej organizacji ruchu: po zakończeniu robót związanych z przebudową drogi gminnej, do 31.12.2024r.**