

PRZEKRÓJ PIONOWY

skala 1:25

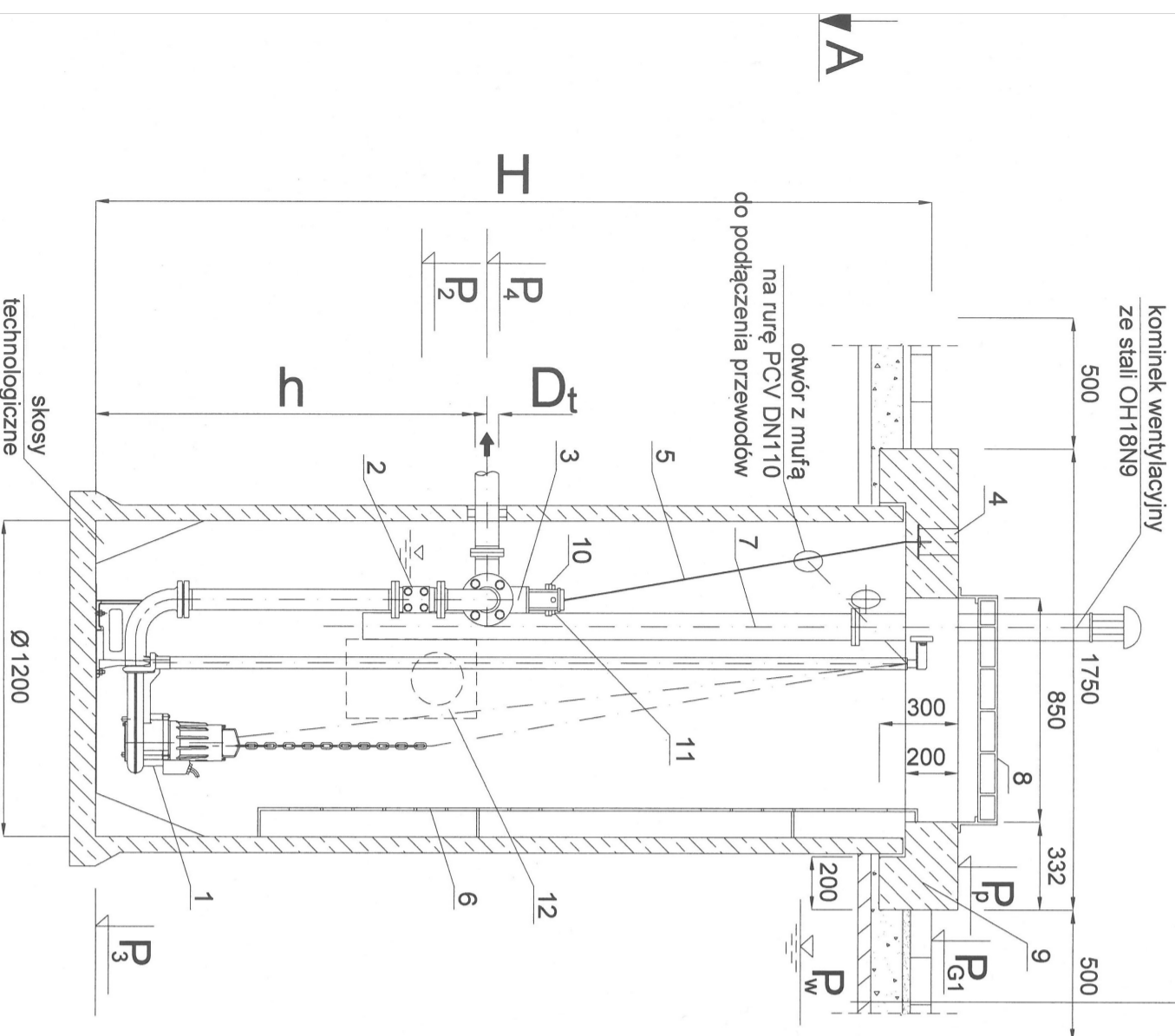
8cm	w. ścierna z kostki brukowej bet.
3cm	podsyпка piaskowo-cementowa
12cm	podbudowa z kruszywa łamanego o uziarnieniu 0,31mm stabilizowana mech.
5cm	w. pomocnicza z pospółki

PRZEPOMPOWNIA ŚCIEKÓW P1

Skala 1:25

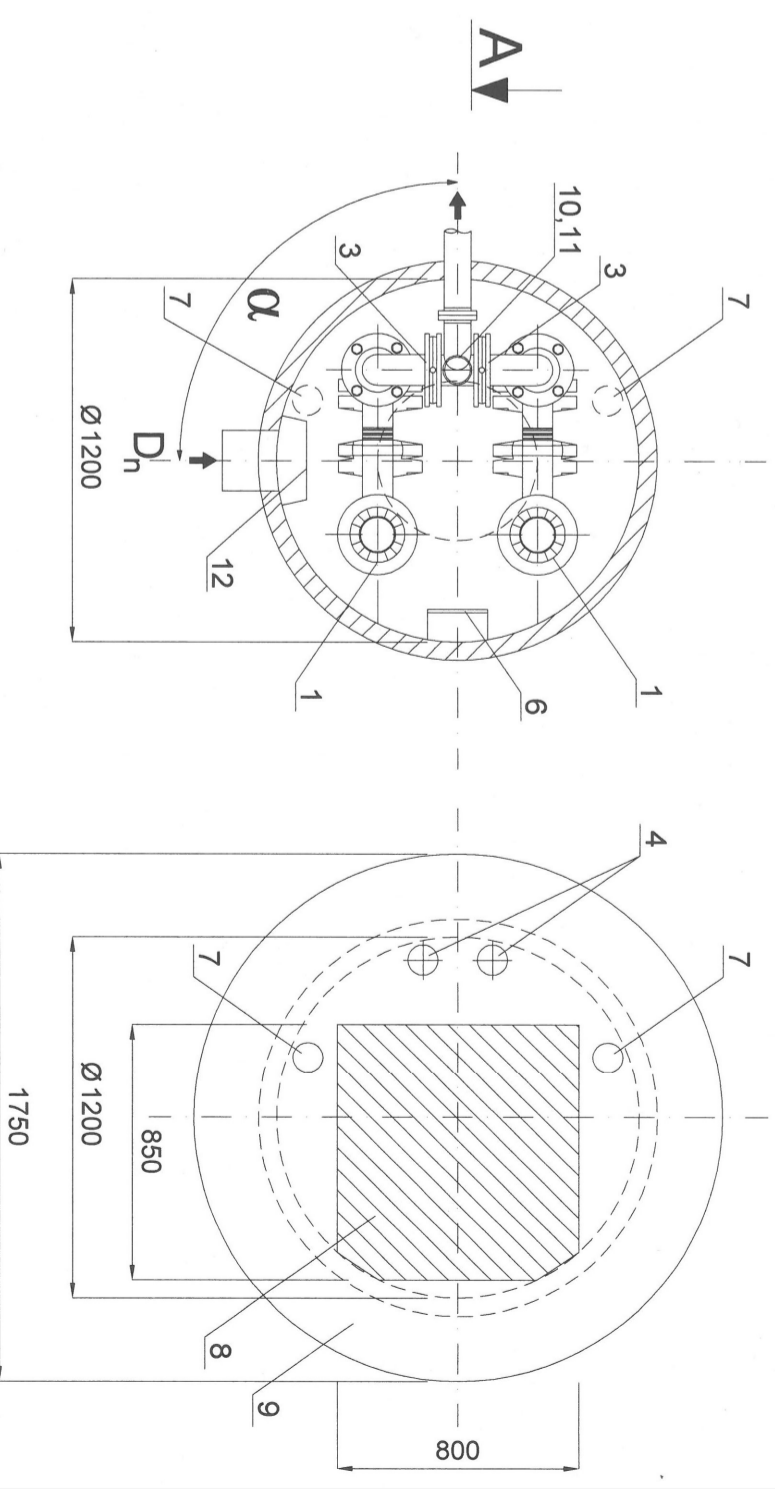
PRZEKRÓJ A-A

skala 1:25



Pokrywa pompowni

skala 1:25



Lp.	POMPOWNI	P _{G1}	P ₂	P ₃	P ₄	P _P	P _W	H	h	D _n	D _t [mm]	α [deg]
1.	P 1	148,25	145,90	144,70	147,00	148,40	146,75	4,52	3,26	0,20	80	90°

L.p.	NAZWA	SZT.
1.	Pompa FLYGT typ DP3069 LT3-414 N=1,5kW	2
2.	Zawór kulowy kohnierzowy zwrotny o śr. D=65mm	2
3.	Zasuwa nożowa międzykohnierzowa o śr. D=65mm	2
4.	Skrzynka do zasuw	2
5.	Trzpień do zasuw przegubowy	2
6.	Drabina z wysuwającym pochylem	1
7.	Wentylacja grawitacyjna Dn=0,10m, H=1,5m ze stali OH18N9	1
8.	Wentylacja grawitacyjna Dn=0,10m, H=0,3m ze stali OH18N9	1
9.	Właz lekki ze stali OH18N9	1
10.	Pokrywa żelbetowa 12,5T	1
11.	Nasada płuczająca 2" PN-91/M-51038, stal OH18N9	1
12.	Pokrywa nasady 2", stal OH18N9	1
13.	Detektor ze stali nierdzewnej	1

JENOSTKA PROJEKTOWA:		INWESTOR:	
NAZWA INWESTYCJI:		GMINA SKARBIMIERZ ul. PARKOWA 12 49-318 SKARBIMIERZ	
LOKALIZACJA:		BRANŻA: SANITARNA	
NAZWA RYSUNKU:		DATA: Luty 2023r.	
PROJEKTOWAŁ:		SKALA: 1:25	
SPRAWDZIŁ:		NUMER RYSUNKU: 5/S	