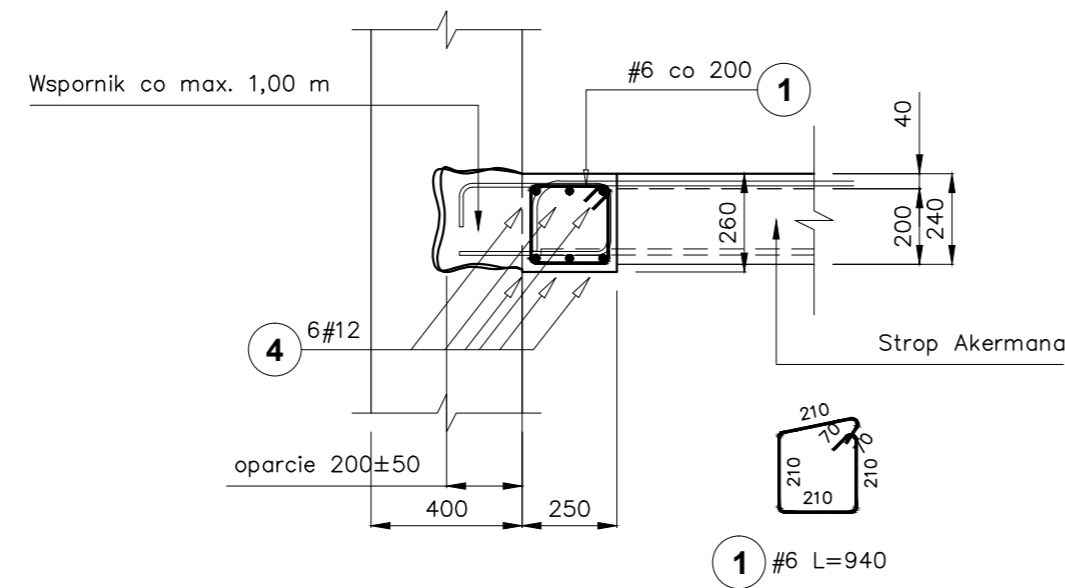
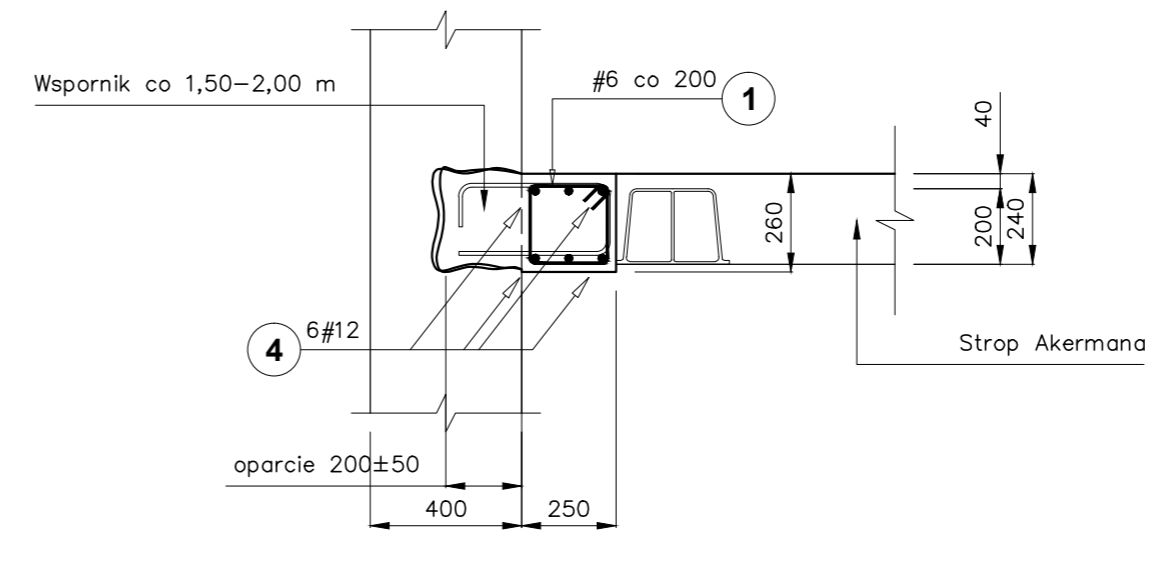


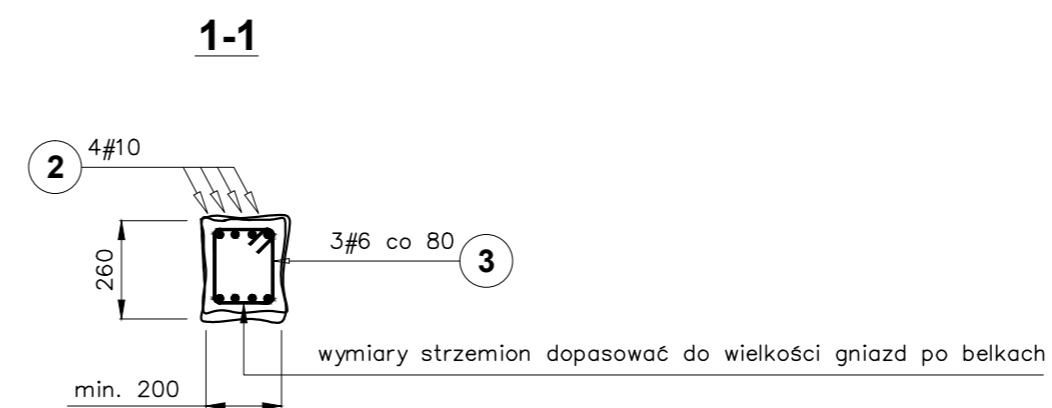
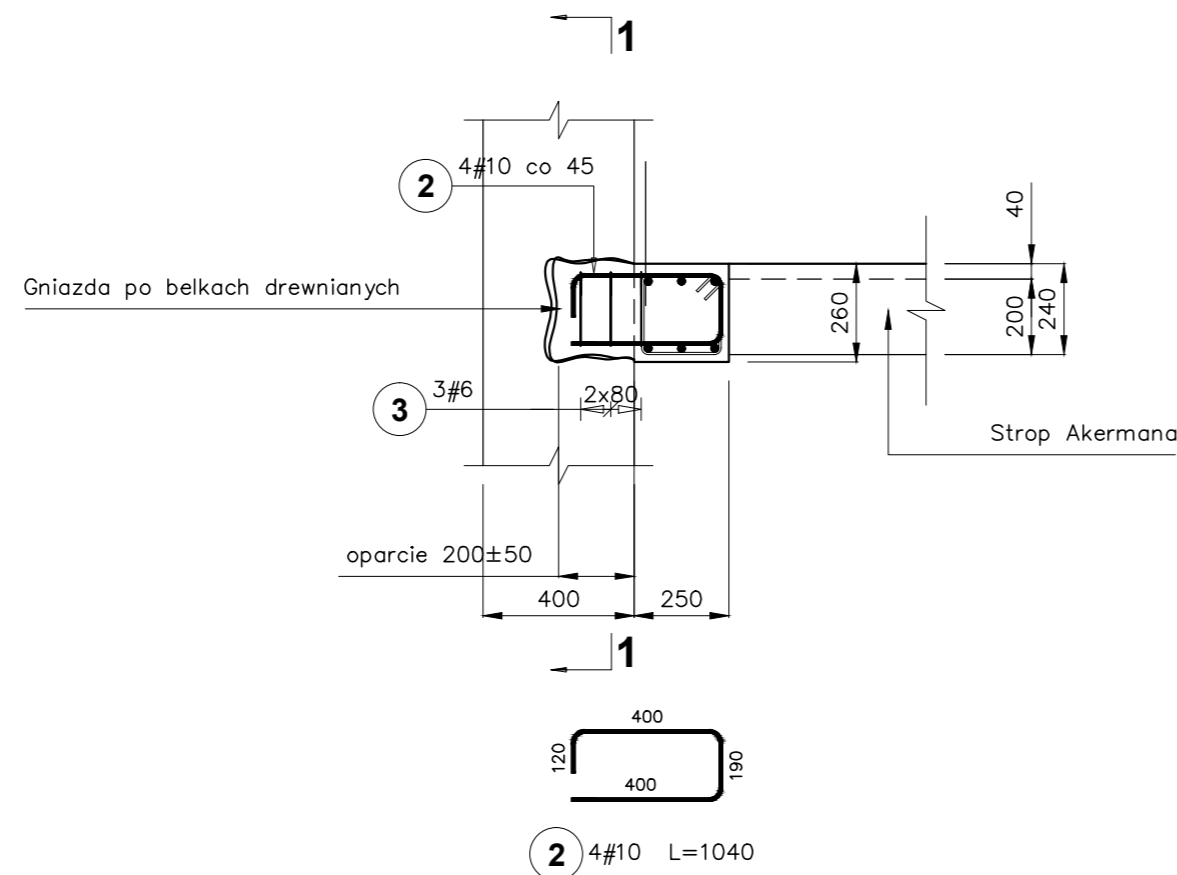
Wieniec W-1.1  
Detal



Wieniec W-1.2  
Detal



Wspornik wieńców W-1.1, W-1.2



Beton C 25/30  
Stal A-III N B 500 SP Epstal

UWAGA: Wsporniki wieńców W-1.1 oraz W-1.2 wykonać w gniazdach po usuniętych belkach istn. stropu oraz w gniazdach wykonanych dodatkowo. Dla uniknięcia uszkodzenia elewacji nowe gniazda wykonać wyłącznie otwornicami (wiertła koronowe)  $\varnothing 60-80$ . Max. głębokość nowych gniazd 250 mm. Wsporniki i gniazda dla wieńców W-1.2 co max. 1,00 m. W razie innego rozstawu lub kolizji wykonać dodatkowe gniazda po zamurowaniu gniazd istniejących. Wsporniki i gniazda dla wieńców W-1.2 – rozmieścić równomiernie co 1,50–2,00 m.

P. P. "ARCHITEKT STUDIO ILP" 42 - 300 MYSZKÓW UL. PUŁASKIEGO 54 TEL/FAX 34 313-86-00 e-mail: architekt.studio.@pro.onet.pl			
	OBIEKT/ INWESTYCJA:	PRZEBUDOWA BUDYNKU NR 7 ZLOKALIZOWANEGO W KOMPLEKSIE 109 SZPITALA WOJSKOWEGO Z PRZYCHODnią SP ZOZ W CELU DOSTOSOWANIA LOKALU APTEKI DO OBOWIAZUJĄCYCH PRZEPISÓW.	
	ADRES INWESTYCJI:	UL. PIOTRA SKARGI 9-11, 70-965 SZCZECIN	
	INWESTOR:	109 SZPITAL WOJSKOWY Z PRZYCHODnią SP ZOZ	
	BRANŻA:	KONSTRUKCJA	FAZA: PROJEKT BUDOWLANY-ZAMIENNY DO DECYZJI 37/O/2017 Z 18.12.2017.
PROJEKTANT:		SPRAWDZIŁ:	
mgr inż. Jacek Goska uprawnienia budowlane do projektowania bez ograniczeń w specjalności konstrukcyjno-budowlanej upr. nr UAN-VIII/83861/80/90		mgr inż. Wiesław Liszewski uprawnienia budowlane do projektowania bez ograniczeń w specjalności konstrukcyjno-budowlanej upr. nr 117/1998	
NAZWA RYSUNKU:	DETALE OPARCIA STROPÓW PARTERU	DATA:	05.2020
		SKALA:	1:25
		NUMER RYSUNKU:	K-71
ZASTRZEŻENIE: Wszelkie prawa wynikające z ustawy o prawie autorskim, rysunek niniejszy nie może być przerysowany, używany lub dostawiany komukolwiek bez pisemnej zgody JEDNOSTKI AUTORSKIEJ. RYSUNEK OPRACOWANO W PROGRAMIE AUTODESK BUILDING DESIGN SUITE PREMIUM 2015. NR 556-66400878			